

ICNbsci 5173

Combiné réfrigérateur/congélateur intégrable avec EasyFresh et NoFrost

△ Peak



 Made
in Germany

LIEBHERR

Appareil encastrable

LIEBHERR

ICNbsci 5173

Combiné réfrigérateur/congérateur
intégrable avec EasyFresh et NoFrost


△ Peak

G Made
in Germany

↑
178
↓



Easy Fresh	No Frost	Duo Cooling	Smart Device	Vario Temp	Light Tower	Touch & Swipe Display	Glass & Steel Interior	Ice Maker	Soft System
Vario Space	Super Silent								

Type	Charnières autoporteuses / Encastrable
Classe énergétique	
Cons. électrique annuelle/24h	146 / 0,400 kWh
Volume total	255 l ¹
Volume	Réfrigérateur : 184,4 l / Congélateur : 71 l
Niveau sonore	33 dB(A)
Classe climatique	SN-T (+10 °C à +43 °C)
Dimensions de niche en cm (H / L / P)	177,2-178,8 / 56-57 / min. 55
Commandes	
Régulation électronique	Ecran TFT couleur 2,4", Touch & Swipe Affichage digital du réfrigérateur et du congélateur
Interface de connexion	Compatible Smart Home, SmartDeviceBox incluse
Alarme de porte	visuelle et sonore
Alarme de température	visuelle et sonore
Réfrigérateur	
PowerCooling	PowerCooling FreshAir avec filtre à charbon et Ambilight
Contreporte	Contreporte GlassLine avec socle en verre, VarioBox extensibles, bac à oeufs variable, beurrier
VarioSafe	oui
Range-bouteilles	Support 3 bouteilles
Eclairage intérieur	Double colonne LED
Bac à Fruits	1 tiroir EasyFresh sur rails télescopiques
Congélateur	
Nombre d'étoiles	****
Éclairage intérieur	Eclairage LED
Nombre de tiroirs	3 tiroirs, dont 2 sur rails télescopiques, VarioSpace
IceMaker	avec branchement fixe à l'eau 3/4", Eclairage LED
Capacité de production 24 h	1,2 kg
Capacité de stockage	5,0 kg
Pouvoir de congélation en 24 heures	6 kg
Autonomie	9 h
Avantages d'équipement	
Ouverture de porte	Porte réversible
Joint de porte amovible	oui
EAN-Nr.	4016803121671

¹ Conformément au règlement UE 2019/2016, nous indiquons le volume total sous forme de nombre entier (arrondi à l'unité inférieure) et le volume des compartiments congélation et réfrigération avec un chiffre après la décimale.

Caractéristiques



EasyFresh

Notre compartiment EasyFresh garantit une fraîcheur semblable à celle du marché à votre domicile. Qu'il s'agisse de fruits ou de légumes non emballés, tout est stocké de manière optimale. Grâce à la fermeture étanche, l'humidité du compartiment est augmentée par la présence des aliments, ce qui permet de conserver la fraîcheur des aliments pendant une période prolongée.



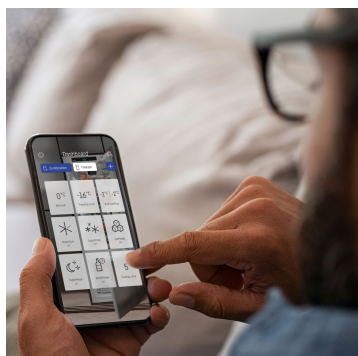
NoFrost

Lorsque vous ouvrez votre compartiment de congélation, il est normal de vouloir voir vos aliments congelés et certainement pas de la glace ou du givre. NoFrost protège le compartiment de congélation contre le givrage indésirable, qui consomme beaucoup d'énergie et peut devenir assez coûteux. Avec NoFrost, il n'y a plus jamais de dégivrage long et fastidieux de votre compartiment de congélation, mais davantage de temps pour d'autres choses plus importantes et une



DuoCooling

Grâce à deux circuits de réfrigération complètement séparés, le système DuoCooling garantit qu'aucun échange d'air n'a lieu entre les parties réfrigération et congélation. Les aliments restent ainsi croquants et les odeurs ne se propagent pas. Cela signifie moins de gaspillage et des courses moins fréquentes pour plus d'économies et de plaisir.



SmartDeviceBox intégrée

Votre Liebherr se trouve bien évidemment dans votre cuisine, mais si vous le souhaitez, il peut aussi aller sur Internet à tout moment. La SmartDeviceBox intégrée ouvre la porte à tous les avantages de votre Smart Home. Il suffit de la brancher, de l'allumer et de connecter votre Liebherr au réseau via le réseau Wifi.



VarioTemp

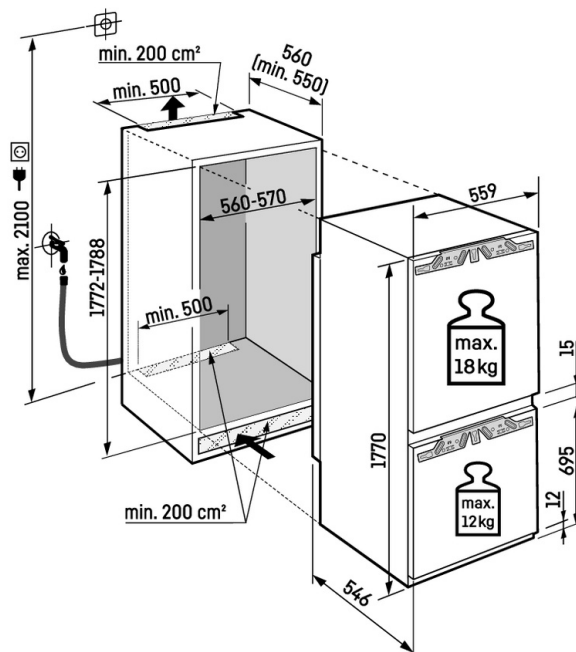
VarioTemp est synonyme d'une grande flexibilité de stockage des aliments dans votre réfrigérateur-congélateur. Vous pouvez modifier la plage de température usuelle de votre compartiment congélateur entre -2 °C et +14 °C et donc utiliser cet espace telle une zone de réfrigération complémentaire. De manière ponctuelle pour le rafraîchissement de boissons et apéritifs à +5 °C - ou sur du long terme en cellier pour la conservation de pommes de terre à +14 °C.



Éclairage ambiant

Des jeux de lumière design dans votre réfrigérateur : c'est maintenant possible avec notre éclairage d'ambiance. L'éclairage général donne des accents uniques à l'intérieur de votre réfrigérateur. En combinaison avec la paroi arrière au design SmartSteel et le ventilateur noir brillant, une ambiance particulière est garantie.

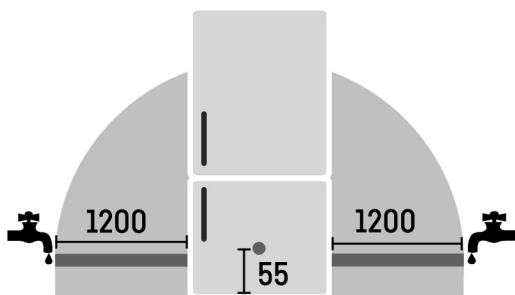
Dessin technique



Poids maximal par porte de meuble :

Partie réfrigération : 18 kg

Partie congélation : 12 kg



Les produits et leurs détails sont mis en scène à des fins publicitaires. Bien que nous nous efforcions de garantir l'exactitude de toutes les données et informations contenues dans ce dépliant, Liebherr se réserve le droit de procéder à des modifications sans préavis. Dans la mesure où les dimensions, les spécifications et les performances réelles de l'appareil sont d'une importance décisive, nous recommandons de vérifier les instructions de montage jointes à l'appareil concerné. Liebherr décline toute responsabilité en cas de dommages éventuels. (23.02.2026)

