
Abre nuevas perspectivas

PR 716 G8 – PR 726 G8 – PR 736 G8

LIEBHERR

Bulldóceres



Precisión y velocidad³

Generación 8



Operator Assistance Systems de Liebherr



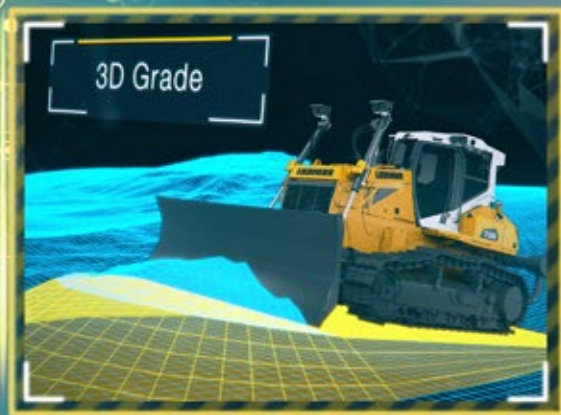
De rienda suelta a su creatividad

Estabilización activa de la hoja.
Para estructurar libremente.



Defina su propio estándar

Posicionamiento activo de la hoja, regulación
de la posición e indicador.
Para modelar superficies con una inclinación
longitudinal y transversal definida.



Precisión en cada dimensión

Sistema de control de la máquina Topcon 3D
opcional montado en el techo ex fábrica
en el techo de la máquina.
Para generar modelos
de terrenos complejos en 3D.



Rendimiento

Usted tiene muchos proyectos.
Alcance su objetivo más rápidamente

Rentabilidad

La mejor inversión en proyectos
de obra eficientes

Fiabilidad

Confíe al 100 % en su equipamiento

Comodidad

Diseño silencioso Liebherr:
Agudice sus sentidos para lo fundamental

Servicio

A su disposición sobre el terreno:
nuestra red mundial de servicio técnico

La oruga del operador

Desde el que la acciona. Hasta el que crea
estructura





PR 716 G8 Litronic

Peso operativo
13.300–15.800 kg
Potencia del motor
97 kW / 132 CV
Nivel V / Tier 4 Final
Capacidad de la hoja
2,92–3,3 m³

PR 726 G8 Litronic

Peso operativo
17.500–20.800 kg
Potencia del motor
125 kW / 170 CV
Nivel V / Tier 4 Final
Capacidad de la hoja
3,33–3,87 m³

PR 736 G8 Litronic

Peso operativo
21.200–25.500 kg
Potencia del motor
160 kW / 217 CV
Nivel V / Tier 4 Final
Capacidad de la hoja
4,1–5,57 m³

Rendimiento



Usted tiene muchos proyectos. Alcance su objetivo más rápidamente

Su exigencia como operador es: Obtener siempre el máximo rendimiento, incluso en condiciones climatológicas adversas y distintos tipos de suelo y materiales. Ya sea para el funcionamiento de empuje o de nivelado. Con la nueva Generación 8, usted siempre será competitivo. La propulsión hidrostática proporciona siempre la velocidad de empuje óptima. Los sistemas de asistencia a la conducción garantizan la máxima eficiencia y calidad de nivelado.

Su herramienta multifunción. Su buldócer

Su objetivo: Un rendimiento óptimo en cada operación

En el ámbito productivo, cada operación requiere una combinación ideal de velocidad y tracción. En su buldócer Liebherr, usted selecciona la máxima velocidad posible para su trabajo y activa, directamente, la máxima potencia en cualquier momento a través del joystick.

Categorícamente automático: la fuerza ripado perfecta en cualquier terreno

Gracias a la propulsión hidrostática Liebherr, su máquina le proporciona automáticamente la tracción de ripado adecuada: en progresión continua y sin cambios de marcha. Una vez rota la primera pista, el escarificador trasero se eleva automáticamente con solo pulsar un botón. Además, se beneficiará del diseño del tren de rodaje con el centro de gravedad bajo. Ningún terreno resulta demasiado pedregoso o inclinado y en la cabina siempre encontrará un agarre seguro en el nuevo mando del ripper trasero fijo con minijoystick.*

Su complemento en velocidad de empuje

Si el suelo está si el material del suelo está suelto, solo tiene que elegir un rango de velocidad más alto. Y la velocidad no es lo único que puede regularse: gracias al control piloto electrónico de la máquina, también puede preseleccionar en la pantalla la reactividad y la velocidad del sistema hidráulico de trabajo. Equipe además su buldócer de Generación 8 con una hoja de mayor tamaño de calidad Liebherr garantizada.

Productividad y creatividad combinadas para usted

Eficiencia de potencia y consumo en modo Eco

Vuelva a trabajar el terreno, una vez extraídos los materiales de valor. Puede cambiar al modo Eco, respetuoso con el medioambiente, para trabajos ligeros y traslado de materiales. De ese modo, además de alcanzar su objetivo de potencia de empuje, también obtendrá siempre la máxima eficiencia de carburante.

Con Top Speed, seguridad en pendiente

Para desplazamientos y trabajos en pendiente, la máquina le ayuda con su control de velocidad automático. La función Hill Assist, con freno de estacionamiento automático, hace que arrancar en pendiente sea lo más sencillo. La moderna propulsión Liebherr hace que el freno de estacionamiento con gran desgaste resulte innecesario.

Llegue más rápido a la línea de meta con los sistemas auxiliares Liebherr

El sistema auxiliar estándar "Free Grade" de Liebherr le ofrece la estabilización activa de la hoja al efectuar nivelados de superficies, rampas y terraplenes, tanto en pendientes longitudinales como transversales.

Esta, y las otras dos funciones de asistencia "Definition Grade" y "3D Grade" (opcional), le ayudan a aumentar su productividad y a ahorrar tiempo no ponerlo. Además, será más consciente de lo que ocurre alrededor de la máquina y evitará situaciones de conducción peligrosas.



Potente motor diésel Liebherr

En nuestros buldóceres instalamos nuestros motores diésel de fabricación propia, especialmente diseñados para los trabajos más difíciles de la maquinaria de construcción. En combinación con la propulsión hidrostática, su máquina genera la máxima tracción a cualquier velocidad.



Automatizar los movimientos durante el trabajo

- Quick Drop: Bajada rápida de la hoja
- Auto Blade: Elevación y bajada automática de la hoja
- Elevación automática del escarificador trasero con solo pulsar un botón



Nivelar elevado al cubo

Los tres niveles de las funciones de asistencia al operador de Liebherr aumentan tanto la velocidad, como la calidad del nivelado, ya se trate de operadores principiantes o profesionales.

* Ahora en la versión estándar de los tamaños de buldócer PR 736 hasta PR 776.

Rentabilidad



La mejor inversión en proyectos de obra eficientes

La operativa rentable de un buldócer va mucho más allá que limitarse a mover material de forma económica. Por eso, al desarrollar la nueva Generación 8, hemos centrado nuestra atención en todo el proceso de su obra: Desde el simple transporte o la explotación económica en trabajos ligeros y pesados con ayuda de sistemas auxiliares inteligentes, hasta la logística de servicio.

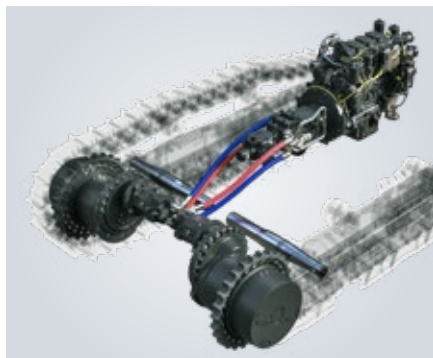
No deje nada al azar

La operativa rentable comienza con el transporte

En Liebherr, centramos nuestro desarrollo en el proceso general, porque el uso rentable de los buldóceres está determinado por todos los procesos de la operativa diaria. Así, puede transportar su nueva máquina Liebherr, con hoja de 6 vías y esquinas abatibles, sin necesidad de utilizar herramientas u obtener una autorización de transporte. Además, el diseño operativo de las máquinas hidrostáticas es tan intuitivo que cualquier conductor de camión podrá hacerlo con toda seguridad. Opcionalmente, una cámara marcha atrás facilitará las maniobras.

Usted elije

Elija usted mismo la cantidad de "potencia" que le ofrece su buldócer Liebherr. Si tiene que mover grandes cantidades de material, la propulsión hidrostática con régimen de motor constante funciona ahorrando recursos y costes. La mayor capacidad de hoja de las máquinas de la Generación 8 ofrecen mayores reservas de potencia. Para trabajos ligeros, puede priorizar la rentabilidad con el modo Eco. El medioambiente siempre saldrá beneficiado. Debido a sus bajas emisiones acústicas, la Generación 8 es especialmente valorada en zonas comerciales muy urbanizadas.



Grandes ideas e innovaciones de éxito

Los conceptos pioneros como la propulsión progresiva con ajuste adaptable de la tracción, el control por joystick, "Drive by wire" y la regulación automática de la velocidad, siempre entusiasman a nuestros clientes.



Marcar tendencias para nuestros clientes

"La incondicional orientación al cliente de nuestra empresa me anima a implementar soluciones que marcan nuevas tendencias. Por ejemplo, nuestros sistemas auxiliares se integran en el diseño operativo ultramoderno de nuestra oruga".

R. Adam-Heinrich

Desarrolladora de software (LWT)

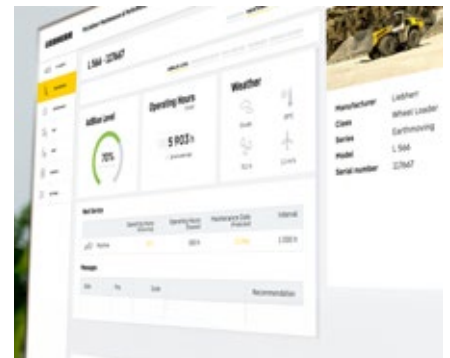
La inteligencia de la máquina le ayuda

El "Definition Grade" es el nuevo láser

En el nivel 2 de los nuevos sistemas de asistencia de la conducción Liebherr, el "Definition Grade" le permite preparar superficies en 2D sin láser rotativo. Todo lo que necesita es un punto de referencia de su topógrafo. Con la bajada automática de la hoja hasta la medida de referencia, crear una superficie 2D con precisión es facilísimo, incluso a grandes distancias y en distintas direcciones de empuje. Para ello, no necesitará un láser ni complejos sistemas de control para máquinas con conexión vía satélite. Al mismo tiempo, la tecnología Liebherr permite alcanzar velocidades de nivelado que hasta ahora eran inalcanzables.

Logística de servicio inteligente – MyLiebherr

Con el sistema Liebherr Connect para la gestión de flotas, puede planificar su próximo servicio y tener siempre a la vista los próximos trabajos de mantenimiento. Por si acaso: Informe a su servicio técnico autorizado y encargue la pieza de repuesto adecuada a través de MyLiebherr, incluida la entrega urgente.



Liebherr Connect: Mantenga los parámetros fundamentales a la vista

La herramienta para la gestión de flotas Liebherr Connect, le proporciona información sobre la localización y el funcionamiento de su maquinaria de cosas, construcción. Ello incluye, entre otras cosas la posición de las máquinas, el tiempo de funcionamiento y uso, y el consumo de combustible, así como información sobre el intervalo de servicio.

Fiabilidad



Confíe al 100 % en su equipamiento

Los mejores operadores trabajan en las aplicaciones más exigentes en las que un momento de descuido o una maniobra incorrecta pueden tener graves consecuencias. Ajustan su oruga perfectamente a las condiciones de uso y confían plenamente en su herramienta profesional Liebherr. El concepto de calidad de la Generación 8 tiene en cuenta toda la vida de la máquina. Empieza desde el desarrollo de nuestra resistente maquinaria para la construcción y engloba todos los factores de seguridad del trabajo diario.

Sin transigencias en materia de seguridad

Comprobación: Todos los sistemas funcionan con seguridad

Los trabajos exigentes requieren toda su atención. Con un simple vistazo a la nueva pantalla táctil de 9 pulgadas se asegurará de que todos los parámetros operativos están en la zona verde. Ya sea banda ciudadana, una tableta o una cafetera: Gracias a su completo suministro con 12 y 24 voltios, así como a las dos ranuras USB, todo el mundo encontrará la toma que necesite.

Fiable en cualquier terreno

Al desplazarse sobre suelos extremadamente blandos es cuando la propulsión hidrostática progresiva de Liebherr saca a relucir sus puntos fuertes: sin cambios de marcha y con una tracción permanente en ambos lados del tren de rodaje, puede maniobrar sin sacudidas. En combinación con una buena distribución del peso, su buldócer siempre se desplazará con seguridad.

Minimice su riesgo

Al extender el material, te sorprenderá la altura de la distancia al suelo. Gracias a los compactos componentes de la propulsión hidrostática, el centro de gravedad de la máquina se mantiene muy bajo. Especialmente en suelos poco resistentes, el tren de rodaje normal (Low Drive) es el diseño ideal, ya que, además, los valores acústicos se mantienen particularmente bajos. A ello hay que añadir la gran profundidad de vadeo de las orugas Liebherr. El ventilador hidrostático controlado, según las necesidades, ahorra energía y reduce todavía más los valores acústicos.

Prepárese

Un tren de rodaje duradero

Se puede confiar en el tren de rodaje estándar Liebherr para cualquier tipo de trabajo. En usos especialmente abrasivos, como en los suelos de acumulación de sedimentos, configure su buldócer con un tren de rodaje ancho para minimizar la presión sobre el suelo y una oruga de casquillos giratorios FTB. En los trenes de rodaje FTB de Liebherr, los casquillos de la oruga están montados de forma giratoria y las tejas están provistas de orificios para su limpieza. Esto prolonga la vida útil de la banda de la oruga y de la rueda cabilla.

La combinación perfecta de hombre y máquina

Centramos el núcleo de nuestros diseños, en su forma de trabajar. En cuanto sienta el contacto con la máquina, experimentará la perfecta integración de su lugar de trabajo en el entorno: el moderno diseño de la máquina con una visibilidad clara en todas las direcciones. Asimilará rápidamente el control de su buldócer Liebherr, ya que hemos reducido todas las funciones de conducción en un único elemento de control central. También la propulsión, que siempre proporciona la potencia de empuje necesaria y mantiene la velocidad seleccionada, incluso en situaciones extremas, es innovadora. Los límites los ponen únicamente la física y su creatividad. El sistema de retención y la protección ROPS/FOPS integrada, le protegen como operador. Los mecanismos de protección integrados de la electrónica de control, la regulación de limitación de carga automática y la monitorización de abordaje, garantizan que también pueda aprovechar a largo plazo el pleno potencial de su oruga.

Desarrollado digitalmente, acreditado con el uso

Análisis de estabilidad, simulaciones de visibilidad y funcionamiento o respuesta oscilatoria: Junto con todas las herramientas de diseño digital en 3D disponibles, nuestros productos se someten a numerosas pruebas como prototipos virtuales y se prueban a diario en obras de todo el mundo.

Las máquinas resistentes requieren un equipamiento resistente

En el equipamiento de las hojas Liebherr se emplean materiales de primera calidad para la superficie de la hoja y los filos. Una amplia gama de equipamientos diferentes ofrece la solución perfecta para cada uso.

La máxima calidad en todo lo que hacemos

El nombre de Liebherr garantiza la máxima calidad y una contribución sólida al éxito de nuestros clientes. Esta es nuestra máxima prioridad. Para ello, adaptamos los métodos de fabricación más recientes a los requisitos especiales de nuestros productos e invertimos continuamente en la modernización de nuestro centro.

Comodidad



Diseño silencioso Liebherr: Agudice sus sentidos para lo fundamental

Los operadores de buldóceres confían plenamente en todos sus sentidos. Gracias a la eficaz amortiguación de impactos, el nuevo buldócer de la Generación 8 filtra las vibraciones y, sin embargo, le permite sentir la perfección de la explanada. Los cómodos sistemas de asistencia de la conducción le ayudan a garantizar sus exigencias en materia de productividad y precisión. A través de la interfaz digital, mantiene el objetivo en todo momento a la vista.

Su lugar de trabajo. Su espacio libre

Empiece su turno con seguridad y comodidad

Como operador de buldócer, usted desempeña un papel de clave en la obra y, con frecuencia, es uno de los primeros en actuar. Por eso, su nueva máquina Liebherr le aguarda con iluminación superior e inferior y simplifica su revisión matutina con iluminación en el compartimento del motor y puntos de mantenimiento centralizados.

Ajuste su lugar de trabajo

En la espaciosa cabina, siéntase como en casa desde el principio y ajuste el asiento y los joysticks para adaptarlos a sus necesidades ergonómicas. El interruptor de contacto del asiento ya le habrá detectado, así es que puede ponerse el cinturón y empezar inmediatamente. La nueva pantalla táctil de 9 pulgadas le informa de todos los parámetros importantes y le permite configurar los sistemas hidráulicos de conducción y trabajo de forma personalizada.

24/7: La mejor visibilidad, haga el tiempo que haga

Cuando ponga en funcionamiento su buldócer Liebherr al amanecer, llamará inmediatamente la atención de sus compañeros. El moderno concepto de iluminación alumbrará hasta el último rincón de la máquina. Su diseño de visibilidad optimizada – amplias superficies acristaladas, depósitos inclinados, la posición ideal del tubo de escape y del asiento del operador – le permite tener una perspectiva general, incluso en los tramos de construcción estrechos. Para tener una visibilidad perfecta en todas las direcciones, naturalmente puede regular los limpiaparabrisas por separado.

Su fortaleza. Su versatilidad

Bienvenido a la obra digital

La preparación de superficies en 2D se realiza en un abrir y cerrar de ojos. Al mismo tiempo, como operador de un buldócer de la Generación 8, siempre está listo para obras exigentes. La transmisión de ubicación, nuestra gestión de flotas Liebherr Connect y la configuración con tecnología 3D integrada, hacen que usted sea inmediatamente la primera opción en la obra. Los datos 3D necesarios para su nuevo proyecto pueden importarse y visualizarse directamente a través de Sitelink 3D.

Trabaje en alta definición

La solución opcional 3D de Topcon en el techo viene montada y calibrada de fábrica para que pueda ponerse en marcha inmediatamente. El sistema de control de la máquina, completamente automatizado, posiciona con precisión la hoja de 6 vías de su buldócer en las tres dimensiones. Su estructura abierta y los modelos de terreno estandarizados permiten integrarlo con facilidad en los procesos digitales de las obras.

“Ready” para Trimble y Leica

Opcionalmente, hay disponibles preinstalaciones para instalar los sistemas de control de máquinas 2D y 3D más modernos de los fabricantes Trimble y Leica para su buldócer Liebherr. Estos kits listos para su uso le ofrecen la posibilidad de ampliar su buldócer para cualquier uso futuro.



Nueva interfaz táctil de 9 pulgadas

- Estado operativo
- Notificaciones
- Configuración de los sistemas hidráulicos de conducción y trabajo
- Modo Eco
- Liebherr Operator Assistance



Control Liebherr inteligente

Con el buldócer de Generación 8 está listo para el futuro:

- Propulsión progresiva altamente automatizada
- Sistema hidráulico de trabajo controlado electrónicamente
- Movimientos automatizados
- Moderna interfaz en la máquina



Confortable cabina, amplia y silenciosa

- Iluminación de acceso y descenso
- Climatizador automático
- Compartimento refrigerado
- Toma de corriente de 12V y 24V
- Con 2 puertos USB

Servicio



A su disposición sobre el terreno: nuestra red mundial de servicio técnico

Llevamos en los genes el afán de satisfacer al cliente. Por eso, el servicio técnico de Liebherr está a solo una llamada, con independencia de dónde se encuentre. Nuestra red de servicio técnico autorizado garantiza un apoyo rápido y profesional sobre el terreno. En Liebherr, la rapidez y la fiabilidad son una parte fundamental de los servicios que prestamos. Porque un tiempo de respuesta breve significa una parada breve y contribuye a restablecer rápidamente la productividad de su máquina.

Lo más destacado de la jornada laboral

Rápido y sencillo cada día

El mantenimiento diario previo a la puesta en funcionamiento no debería suponer una obligación engorrosa sino, sencillamente, un factor importante para que la máquina tenga una prolongada vida útil. Como los puntos clave de mantenimiento están centralizados para el conductor, la inspección diaria de su buldócer Liebherr es rápida y sencilla.

Centrados en la calidad de servicio

Todos los puntos de servicio son fácilmente accesibles mediante sistemas de acceso que permiten al técnico de servicio comenzar su trabajo de forma rápida y segura. La iluminación del compartimento del motor y los puertos de diagnóstico, permiten tener una perspectiva general del estado de la máquina en un abrir y cerrar de ojos. La cabina abatible de serie garantiza un acceso fácil a los componentes de la propulsión, incluso sobre el terreno y sin necesidad de grúa.



Limpieza sencilla del ventilador

Los buldóceres Liebherr disponen de serie de un ventilador abatible con cierre rápido opcional. Así, puede limpiarse desde el exterior en un tiempo récord. Para la autolimpieza en entornos con mucho polvo, se recomienda un ventilador reversible opcional.

Vivimos para el servicio

La avería no es una opción

A pesar de los prolongados intervalos de servicio programables, una notificación de servicio interrumpe el proceso de trabajo habitual. Precisamente por eso, el objetivo de toda la cadena de servicio de Liebherr es la máxima disponibilidad de la máquina. La principal premisa es: tiempos de respuesta breves y suministro rápido.

Ahorro de tiempo, ahorro de dinero

A través de la gestión de flotas Liebherr Connect, el técnico de mantenimiento de Liebherr consulta directamente – con su consentimiento – la ubicación de la máquina y obtiene información fiable sobre los trabajos de servicio pendientes. A través del portal de cliente MyLiebherr tiene acceso, de forma online, al stock más reciente de piezas de repuesto de su máquina y puede encargarlas directamente a su servicio técnico autorizado de Liebherr.



Los técnicos de mantenimiento con la mejor formación

Todos los técnicos del servicio de atención al cliente de Liebherr reciben formación y entrenamiento continuo. No sólo en lo relativo al diagnóstico remoto y al análisis de averías sino, especialmente, sobre cómo dar rápidamente con la solución adecuada para la máquina del cliente.

Un sólido servicio técnico autorizado

Un servicio de confianza, hoy y mañana

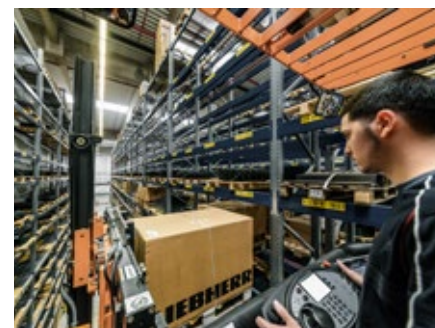
Con Liebherr, podrá contar con un soporte técnico a largo plazo y seguro. Liebherr y nuestro servicio técnico autorizado se lo garantizan.

Una red de servicio de asistencia mundial

Los puntos de servicio técnico en todo el mundo hacen que el estar cerca de usted sea una realidad. Los expertos del servicio técnico autorizado de Liebherr están listos y le ayudan de manera competente y fiable.

Contratos de asistencia técnica hechos a la medida

Todos los servicios de un único proveedor: Los contratos de mantenimiento de Liebherr son una inversión segura y aumentan la rentabilidad de su máquina.



Piezas de recambio en 30 hectáreas

Los almacenes de nuestro centro logístico internacional cuentan con unos 60 000 espacios para pallets automatizados y 33 000 espacios de colocación manual, y el almacén de piezas pequeñas dispone de espacio para más de 122 000 recipientes. Aquí se almacenan piezas de recambio de diversos pesos que van desde un gramo hasta 40 toneladas.

La oruga del operador



Desde el que la acciona. Hasta el que crea estructura

Como operador, usted está en el centro de las operaciones y es responsable del éxito del proyecto. Usted cumple a tiempo con las especificaciones previstas y siempre encuentran las soluciones adecuadas. Con un buldócer Liebherr de Generación 8, sacará el máximo partido a su potencial de rendimiento. Trabjará de forma creativa y orientada a los objetivos y se beneficiará de la tecnología digital de buldócer más avanzada para cada aplicación cada uso.



Ningún trabajo es demasiado ambicioso para usted

Usted dirige la obra

Cuando cada tonelada cuenta, trabajar de manera económica es determinante. Usted, como operador, puede hacer una contribución significativa: desde la entrega de materiales o la organización de las superficies, hasta la gestión de la capacidad de almacenamiento. Usted puede adaptar fácilmente un buldócer Liebherr a sus necesidades. La moderna gestión de la propulsión con modo Eco le ayudará de forma inmejorable.

Usted configura el terreno

En la construcción del acceso de los camiones ya puede verse la fuerza de los sistemas auxiliares Liebherr. Con "Definition Grade", construirá con precisión una explanada, incluido el grado de pendiente deseado. También puede crear modelos de superficie 3D sencillos directamente en sistema de control de la máquina opcional "3D Grade" y construirlos en modo automático.

Hace que las cosas complejas parezcan sencillas

Al amontonar, la anchura y el volumen de la hoja agrandada aceleran su trabajo. Su oruga de Generación 8 despliega todas sus posibilidades sobre escombreras sueltas y suelos poco resistentes: El bajo centro de gravedad de la máquina y el arrastre de fuerza permanente de ambas orugas hacen que el empuje sea un juego de niños, incluso transversalmente a la pendiente. Los sensores controlan tanto la estabilidad direccional como la velocidad de conducción real. No hace falta frenar activamente en bajada.

Sus exigencias son elevadas

Le encanta su nuevo lugar de trabajo

La comodidad de nuestros nuevos buldóceres le entusiasmará, incluso en trabajos extremos e independientemente del clima. La moderna cabina de operador Liebherr, con suspensión hidroelástica, proporciona unos valores acústicos mínimos y absorbe las vibraciones eficazmente. Con la inmejorable ergonomía del asiento y el joystick, las largas jornadas de trabajo no son un problema.

Hará el mantenimiento de su máquina de forma rápida y segura

El mantenimiento de los buldóceres Liebherr es sencillo y rápido, con independencia de las condiciones meteorológicas. Por eso, el desarrollo es especialmente importante para nosotros. Empezando por el diseño, en el que nuestros técnicos de Liebherr planifican y comprueban la posición de los puntos de mantenimiento mediante realidad virtual. Entre los aspectos más destacados del mantenimiento cabe destacar las varillas de medición y los tubos de carga de fácil acceso, los puntos de lubricación salientes para la suspensión, y los puntos de apoyo exentos de mantenimiento.

La sostenibilidad es importante para usted

Una vez que haya terminado el trabajo, su nuevo buldócer Liebherr le sorprenderá positivamente: gracias al auténtico "Load Sensing" *, la máquina solo demandará la potencia hidráulica que vaya a consumir. El excedente de energía no se destruye, como es habitual en los sistemas convencionales. Ello protege los componentes y reduce el consumo de gasóleo. Además, la combustión eficiente a alta temperatura del motor diésel Liebherr y el postratamiento de gases de escape con filtro SCR (una combinación de filtro de partículas diésel y catalizador selectivo con sistema de inyección AdBlue) * protegen el medioambiente.

* según modelo

Destacados Generación 8

Precisión y velocidad

- Magnífica respuesta de nivelación
- Sistemas de asistencia de la conducción de Liebherr (OAS)

Eficiencia e inteligencia

- Propulsión progresiva regulada electrónicamente con modo Eco

Trabajo relajado

- Silent Design de Liebherr
- Cabina confort de alta gama





Adaptación flexible al trabajo

- Sistema hidráulico de trabajo regulado electrónicamente
- Nueva interfaz hombre-máquina

Garantía de futuro

- Moderno motor diésel de Liebherr con nivel de emisión de gases V
- "BIM ready"
- Modelos de obra en 3D (3D Grade)
- Portal de asistencia MyLiebherr

Datos Técnicos PR 716

Motor Diesel

Motor Diesel Liebherr	D 924 A7 Los valores límite de emisión corresponden a 2016/1628 Nivel V y EPA/CARB Tier 4 Final
Potencia (neto) ISO 9249 SAE J1349	97 kW / 132 CV 97 kW / 130 CV
Potencia máxima (neto) ISO 9249 SAE J1349	107 kW / 146 CV 107 kW / 144 CV
Velocidad nominal	2.100 ¹ /min.
Cilindrada	4,5l
Tipo	Motor en línea de 4 cilindros, refrigerado por agua, turboalimentado, con intercooler aire-aire
Inyección	Inyección directa, Common Rail, control electrónico
Lubricación de motor	Lubricación a presión apta hasta 35° de inclinación
Tensión de servicio	24 V
Alternador	140 A
Arrancador	5,5 kW
Baterías	2 x 100 Ah / 12 V
Filtro de aire	Filtro de aire seco con indicador de presión negativa, principal y secundaria elemento de seguridad
Refrigeración	Radiador combinado, compuesto de unidad de refrigeración para agua, aceite hidráulico, aire de alimentación y accionamiento hidrostático del ventilador

Hidráulica de trabajo

Sistema hidráulico	Open-center con bloque de válvulas loadsensing
Tipo de bomba	Bomba de giro
Caudal máx.	97 l/min.
Presión máx.	220 bar
Distribuidor	3 circuitos con posibilidad de ampliación a 4
Filtrado	Filtro de retorno con barra magnética en depósito hidráulico
Control	1 joystick para todos los movimientos de hoja

Accionamiento, control

Sistema de accionamiento	Accionamiento hidrostático de traslación continuo, accionamiento independiente de cada cadena
Velocidad de traslación * Rango 1 (marcha atrás): Rango 2 (marcha atrás): Rango 3 (marcha atrás):	Con regulación continua 0 - 6,5 km/h (hacia adelante y hacia atrás) 0 - 8,5 km/h (hacia adelante y hacia atrás) 0 - 10,0 km/h (hacia adelante y hacia atrás) * Rangos de velocidad programables (en el mando de traslación)
Regulación del límite de carga	El control electrónico controla el régimen de motor y regula la velocidad de traslación en función de la fuerza de empuje requerida
Dirección	Hidrostática
Freno de servicio	Freno de retención hidrostático y sin desgaste
Freno de estacionamiento	Multidiscos en baño de aceite, sin desgaste. Se activa automáticamente, al poner en posición neutra el joystick
Refrigeración	Radiador de aceite hidráulico integrado en el radiador combinado, accionamiento hidrostático del ventilador
Filtrado	Micro-filtrado en sistema de llenado a presión
Mandos finales	Piñón recto de accionamiento al engranaje planetario
Control	1 joystick para todos los movimientos de traslación y dirección. Opcional: Joystick reticulado con pedal inch

Cabina del operador

Cabina	Suspensión hidroelástica, presurizada, abatible 40° con bomba manual, protección contra vuelco ROPS (EN ISO 3471) y protección contra el impacto de piedras FOPS (EN ISO 3449) integradas
Asiento	Asiento con suspensión neumática, regulable individualmente
Panel de control	Display táctil: indicación de los datos actuales de la máquina, control automático de los estados y regulación específica de parámetros
Emisión de vibraciones Vibraciones en manos y brazos	< 2,5 m/s ² , según ISO 5349-1:2001 o ISO 5349-2:2015-12
Cuerpo entero	0,24 - 1,31 m/s ² , cumple con el informe técnico ISO/TR 25398:2006
Incertidumbre de medición	Según norma EN 12096:1997

Tren de rodaje

	XL	LGP
Diseño	Tren de rodaje con rodillos de rodadura fijos	
Suspensión	Ejes de apoyo y puente oscilante	
Cadenas	Lubricadas, con tejas con un nervio. Tensión de cadenas mediante tensor de muelle y cilindro tensor	
Eslabones, cada lado	39	39
Rodillos de rodadura, cada lado	7	7
Rodillos de apoyo, cada lado	1 (2*)	1 (2*)
Segmentos de rueda	5	5
cabilla, cada lado		
Teja, estándar	560 mm	610 mm
Teja, opcional		711 mm 762 mm

* 2 rodillos de apoyo en la cadena de casquillos giratorios FTB

Emisiones acústicas

Nivel de presión acústica ISO 6396	
L_{pA} (nivel acústico en cabina)	75 dB(A)
Nivel de potencia acústica 2000/14/CE	
L_{WA} (nivel acústico exterior)	109 dB(A)

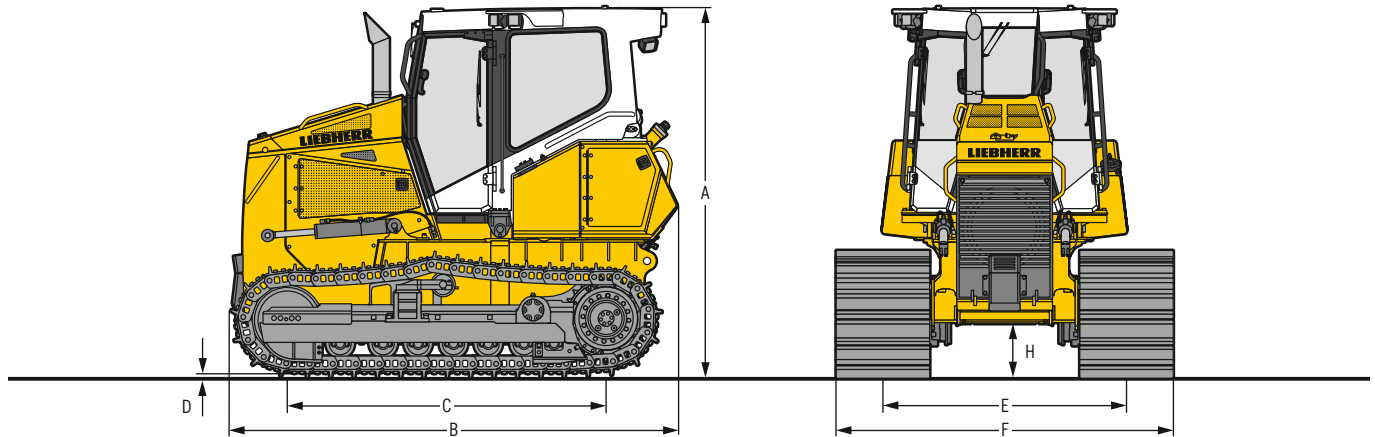
Capacidades de llenado

Depósito de combustible	320 l
Depósito de urea	45 l
Sistema refrigerante	24 l
Aceite motor con filtro	19 l
Depósito hidráulico	101 l
Mando final XL, LGP, cada lado	7,5 l

Fuerza de empuje

Máxima	215 kN
al 1,5 km/h	190 kN
al 3,0 km/h	96 kN
al 6,0 km/h	49 kN
al 9,0 km/h	32 kN

Dimensiones PR 716



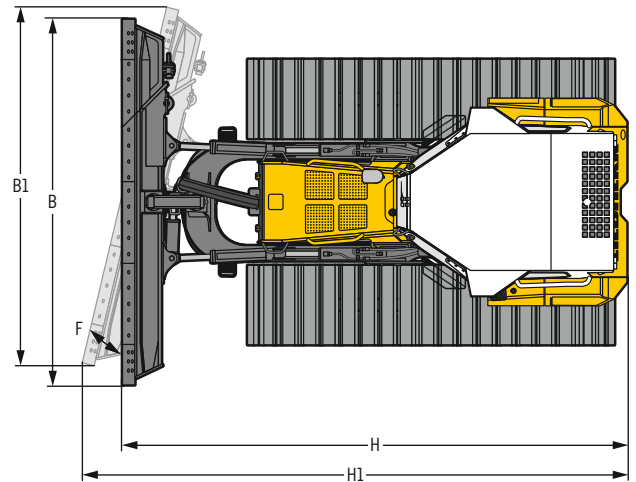
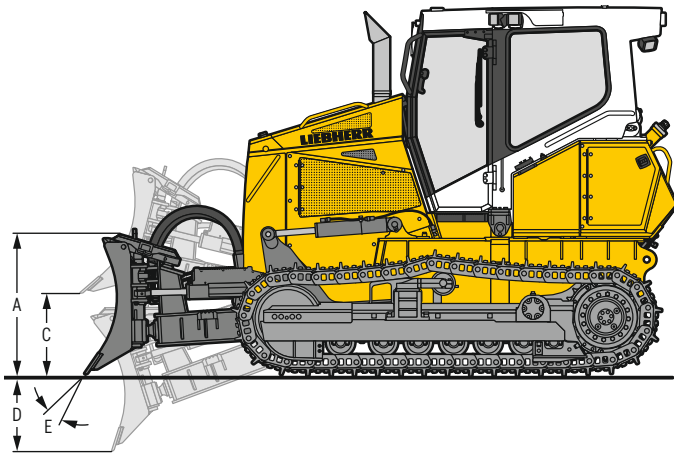
Dimensiones

		XL	LGP
Tren de rodaje			
A	Altura total con cabina	3.017 ²⁾	3.017 ²⁾
B	Longitud sin equipamiento	3.655	3.655
C	Distancia entre ejes	2.605	2.605
D	Altura del nervio	55,5	55,5
E	Ancho de vía	1.780	1.980
H	Altura libre al suelo	443	443
F	Tejas 560 mm		
	Ancho sobre tren de rodaje	2.340	
	Peso de transporte ¹⁾	11.559	–
F	Tejas 610 mm		
	Ancho sobre tren de rodaje		2.590
	Peso de transporte ¹⁾	–	11.718
F	Tejas 711 mm		
	Ancho sobre tren de rodaje		2.691
	Peso de transporte ¹⁾	–	11.933
F	Tejas 762 mm		
	Ancho sobre tren de rodaje		2.742
	Peso de transporte ¹⁾	–	12.042

¹⁾ Incluido lubricantes, material auxiliar, 20% de combustible, cabina ROPS / FOPS.

²⁾ La altura de transporte aumenta con el equipamiento opcional: Topcon 3D Grade +155 mm, Trimble & Leica Ready-Kit +130 mm, Baliza rotativa/alarma óptica de marcha atrás +230 mm, sistema presurización del filtro de cabina +535 mm, cubierta protectora para el condensador del aire acondicionado +170 mm, deflector de ramas +165 mm, otros equipos a petición.

Equipamiento frontal PR 716



Hoja de 6 vías con bastidor de empuje interior

		Hoja de 6 vías	Hoja de 6 vías con esquina plegable	Hoja de 6 vías	Hoja de 6 vías con esquina plegable
Tren de rodaje		XL	XL	LGP	LGP
Capacidad de la hoja, ISO 9246	m ³	2,92	2,92	3,30	3,30
A Altura de hoja	mm	1.135	1.135	1.135	1.135
B Ancho de hoja	mm	3.145	3.145	3.510	3.510
B1 Ancho de hoja girada	mm	2.896	2.896	3.226	3.226
Ancho de transporte	mm	2.896	2.467	3.226	2.809
C Altura de elevación	mm	1.055	1.055	1.055	1.055
D Profundidad de excavación	mm	456	456	456	456
E Ajuste del ángulo de corte	mm	5°	5°	5°	5°
F Ajuste del ángulo de giro		25°	25°	25°	25°
Máx. recorrido de la inclinación		449	449	500	500
H Longitud con hoja recta	mm	4.850	4.850	4.850	4.850
H1 Longitud con hoja inclinada	mm	5.472	5.472	5.550	5.550
F Tejas 560 mm					
Peso operativo ¹⁾	kg	13.290	13.650		
Presión específica sobre el suelo, ISO16754 ¹⁾	kg/cm ²	0,40	0,41	–	–
F Tejas 610 mm					
Peso operativo ¹⁾	kg			13.506	13.876
Presión específica sobre el suelo, ISO16754 ¹⁾	kg/cm ²	–	–	0,38	0,39
F Tejas 711 mm					
Peso operativo ¹⁾	kg			13.721	14.091
Presión específica sobre el suelo, ISO16754 ¹⁾	kg/cm ²	–	–	0,33	0,34
F Tejas 762 mm					
Peso operativo ¹⁾	kg			13.830	14.200
Presión específica sobre el suelo, ISO16754 ¹⁾	kg/cm ²	–	–	0,31	0,32

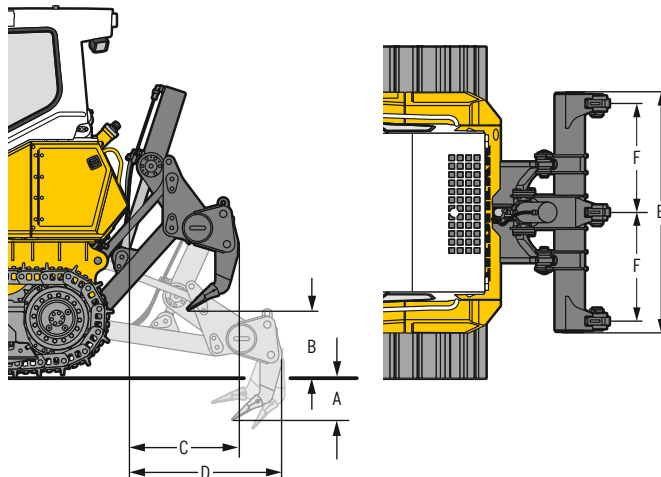
¹⁾ Incluido lubricantes, material auxiliar, 100% combustible, cabina ROPS / FOPS, operador, hoja de 6 vías como indicado.

Equipamiento trasero PR 716



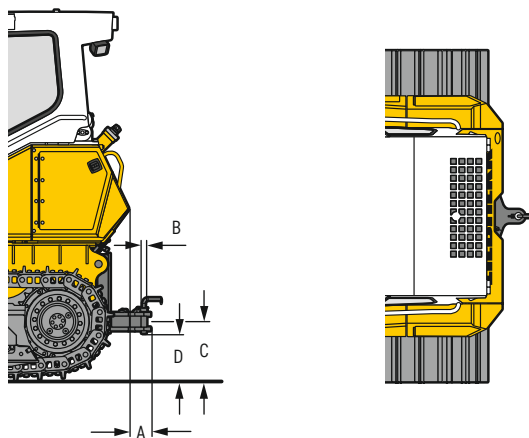
Escarificador trasero de 3 rejonas

A	Profundidad de arranque	mm	362
B	Altura de elevación	mm	554
C	Longitud con el escarificador, elevado	mm	886
D	Longitud con el escarificador, bajado	mm	1.147
E	Anchura de la barra de tiro	mm	1.970
F	Distancia entre rejonas	mm	900
	Peso	kg	993



Dispositivo de remolque

			starr
A	Longitud adicional	mm	172
B	Diámetro del perno de inserción	mm	44,5
C	Altura del gancho	mm	480
D	Altura libre al suelo	mm	385
	Apertura máx.	mm	90
	Peso	kg	157



Datos Técnicos PR 726

Motor Diesel

Motor Diesel Liebherr	D 934 A7 Los valores límite de emisión corresponden 2016/1628 Nivel V, EPA/CARB Tier 4 Final
Potencia (neto) ISO 9249 SAE J1349	125 kW / 170 CV 125 kW / 168 CV
Potencia máxima (neto) ISO 9249 SAE J1349	140 kW / 190 CV 140 kW / 188 CV
Velocidad nominal	1.900 ¹ /min.
Cilindrada	7,0 l
Tipo	Motor en línea de 4 cilindros, refrigerado por agua, turboalimentado, con intercooler aire-aire
Inyección	Inyección directa, Common Rail, control electrónico
Lubricación de motor	Lubricación a presión apta hasta 45° de inclinación
Tensión de servicio	24 V
Alternador	140 A
Arrancador	7,8 kW
Baterías	2 x 180 Ah / 12 V
Filtro de aire	Filtro de aire seco con indicador de presión negativa y descarga automática de polvo, principal y secundaria elemento de seguridad
Refrigeración	Radiador combinado, compuesto de unidad de refrigeración para agua, aceite hidráulico, aire de alimentación y accionamiento hidrostático del ventilador

Hidráulica de trabajo

Sistema hidráulico	Load Sensing (control según demanda)
Tipo de bomba	Bomba de caudal fijo
Caudal máx.	140 l/min.
Presión máx.	220 bar
Distribuidor	3 circuitos con posibilidad de ampliación a 4
Filtrado	Filtro de retorno con barra magnética en depósito hidráulico
Control	1 joystick para todos los movimientos de hoja

Accionamiento, control

Sistema de accionamiento	Accionamiento hidrostático de traslación continuo, accionamiento independiente de cada cadena
Velocidad de traslación * Rango 1: Rango 2: Rango 3:	Con regulación continua 0 - 6,5 km/h (hacia adelante y hacia atrás) 0 - 8,5 km/h (hacia adelante y hacia atrás) 0 - 11,0 km/h (hacia adelante y hacia atrás) * Rangos de velocidad programables (en el mando de traslación)
Regulación del límite de carga	El control electrónico controla el régimen de motor y regula la velocidad de traslación en función de la fuerza de empuje requerida
Dirección	Hidrostática
Freno de servicio	Freno de retención hidrostático y sin desgaste
Freno de estacionamiento	Multidiscos en baño de aceite, sin desgaste. Se activa automáticamente, al poner en posición neutra el joystick
Refrigeración	Radiador de aceite hidráulico integrado en el radiador combinado, accionamiento hidrostático del ventilador
Filtrado	Micro-filtrado en sistema de llenado a presión
Mandos finales	Piñón recto de accionamiento al engranaje planetario, doble sellado del engranaje con control de temperatura
Control	Joystick proporcional para todos los movimientos de traslación y dirección

Cabina del operador

Cabina	Suspensión elástica, presurizada, abatible 40° hacia atrás con bomba manual, protección contra vuelco ROPS (EN ISO 3471) y protección contra el impacto de piedras FOPS (EN ISO 3449) integradas
Asiento	Asiento con suspensión neumática, regulable individualmente
Panel de control	Display táctil: indicación de los datos actuales de la máquina, control automático de los estados y regulación específica de parámetros
Emisión de vibraciones	
Vibraciones en manos y brazos	< 2,5 m/s ² , según ISO 5349-1:2001 o ISO 5349-2:2015-12
Cuerpo entero	0,24 - 1,31 m/s ² , cumple con el informe técnico ISO/TR 25398:2006
Incertidumbre de medición	Según norma EN 12096:1997

Tren de rodaje

	XL	LGP
Diseño	Tren de rodaje con rodillos de rodadura fijos	
Suspensión	Ejes de apoyo y puente oscilante	
Cadenas	Lubricadas, con tejas con un nervio. Tensión de cadenas mediante tensor de muelle y cilindro tensor	
Eslabones, cada lado	46	46
Rodillos de rodadura, cada lado	8	8
Rodillos de apoyo, cada lado	2	2
Segmentos de rueda	6	6
cabilla, cada lado		
Teja, estándar	610 mm	812 mm
Teja, opcional	560 mm	864 mm

Emisiones acústicas

Nivel de presión acústica ISO 6396	
L_{pA} (nivel acústico en cabina)	75 dB(A)
Nivel de potencia acústica 2000/14/CE	
L_{WA} (nivel acústico exterior)	109 dB(A)

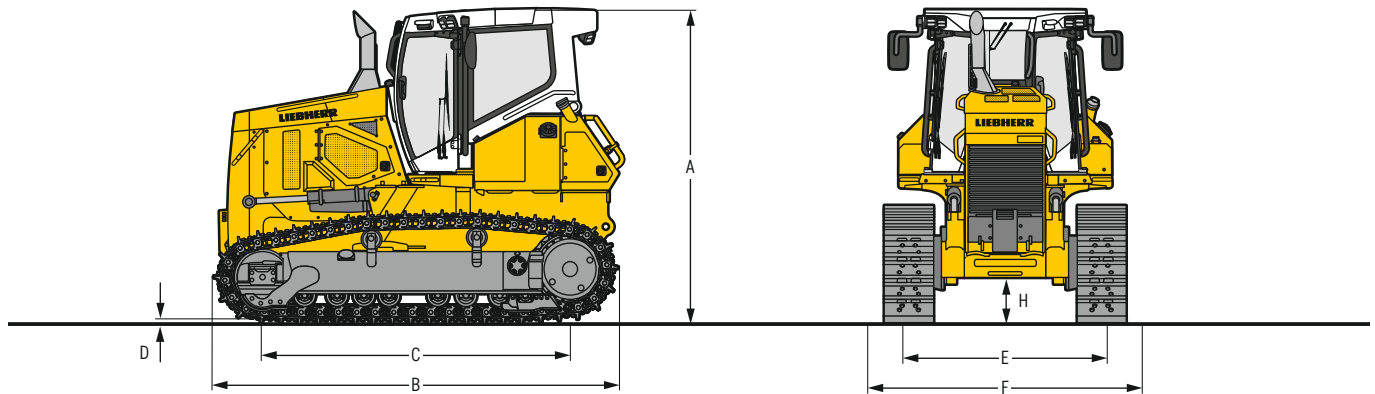
Capacidades de llenado

Depósito de combustible	430 l
Depósito de urea	45 l
Sistema refrigerante	40 l
Aceite motor con filtro	29 l
Depósito hidráulico	111 l
Mando final XL (bastidor exterior), cada lado	16 l
Mando final LGP (bastidor exterior), cada lado	22,5 l

Fuerza de empuje

Máxima	268 kN
al 1,5 km/h	236 kN
al 3,0 km/h	123 kN
al 6,0 km/h	62 kN
al 9,0 km/h	41 kN

Dimensiones PR 726



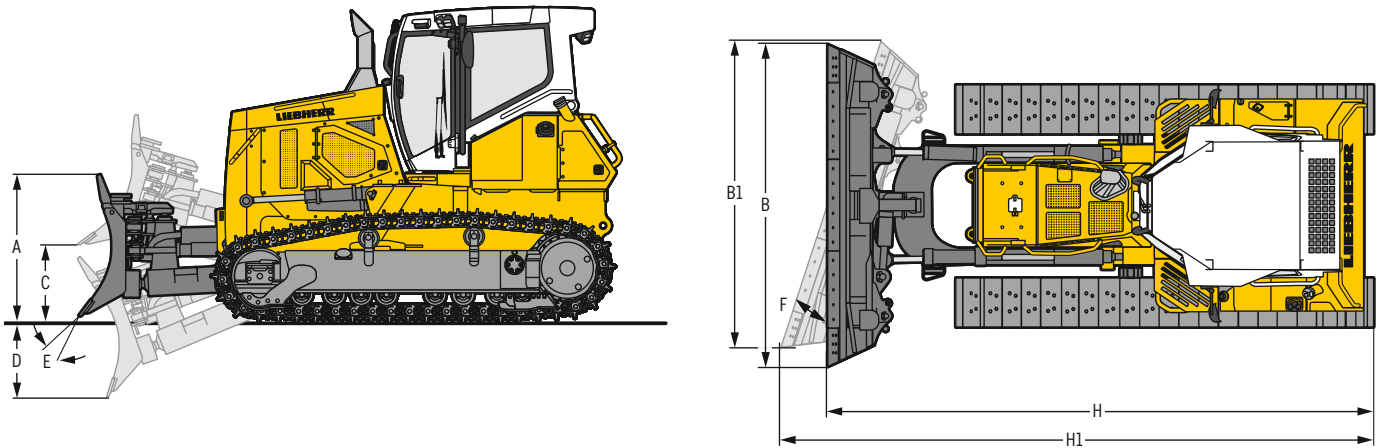
Dimensiones

Tren de rodaje		XL	LGP
A	Altura total con cabina	mm 3.198 ²⁾	3.198 ²⁾
B	Longitud sin equipamiento	mm 4.180	4.180
C	Distancia entre ejes	mm 3.168	3.168
D	Altura del nervio	mm 56	56
H	Altura libre al suelo	mm 429	429
E	Ancho de vía	mm 1.890	2.134
F	Tejas 560 mm		
	Ancho sobre tren de rodaje	mm 2.450	
	Peso de transporte ¹⁾	kg 15.130	–
F	Tejas 610 mm		
	Ancho sobre tren de rodaje	mm 2.500	
	Peso de transporte ¹⁾	kg 15.270	–
F	Tejas 812 mm		
	Ancho sobre tren de rodaje	mm –	2.946
	Peso de transporte ¹⁾	kg –	16.042
F	Tejas 864 mm		
	Ancho sobre tren de rodaje	mm –	2.998
	Peso de transporte ¹⁾	kg –	16.323

¹⁾ Incluido lubricantes, material auxiliar, 20% de combustible, cabina ROPS / FOPS.

²⁾ La altura de transporte aumenta con el equipamiento opcional: Topcon 3D Grade +155 mm, Trimble & Leica Ready-Kit +130 mm, Baliza rotativa/alarma óptica de marcha atrás +230 mm, sistema presurización del filtro de cabina +535 mm, cubierta protectora para el condensador del aire acondicionado +170 mm, deflector de ramas +165 mm, otros equipos a petición.

Equipamiento frontal PR 726



Hoja de 6 vías con bastidor de empuje interior

		Hoja de 6 vías	Hoja de 6 vías con esquina plegable	Hoja de 6 vías	Hoja de 6 vías con esquina plegable
Tren de rodaje		XL	XL	LGP	LGP
Capacidad de la hoja, ISO 9246	m ³	3,33	3,33	3,87	3,87
A Altura de hoja	mm	1.200	1.200	1.140	1.140
B Ancho de hoja	mm	3.302	3.292	4.031	4.021
B1 Ancho de hoja girada	mm	3.026	3.059	3.692	3.725
Ancho de transporte	mm	2.999 ²⁾	2.498	3.660 ²⁾	2.990
C Altura de elevación	mm	1.144	1.144	1.135	1.135
D Profundidad de excavación	mm	541	541	536	536
E Ajuste del ángulo de corte		5°	5°	5°	5°
F Ajuste del ángulo de giro		24°	24°	24°	24°
Máx. recorrido del inclinación	mm	433	432	530	529
H Longitud con hoja recta	mm	5.542	5.542	5.519	5.519
H1 Longitud con hoja inclinada	mm	6.161	6.159	6.287	6.285
F Tejas 560 mm					
Peso operativo ¹⁾	kg	17.518	17.795		
Presión específica sobre el suelo, ISO16754 ¹⁾	kg/cm ²	0,44	0,45	–	–
F Tejas 610 mm					
Peso operativo ¹⁾	kg	17.658	17.935		
Presión específica sobre el suelo, ISO16754 ¹⁾	kg/cm ²	0,41	0,41	–	–
F Tejas 812 mm					
Peso operativo ¹⁾	kg			18.583	18.908
Presión específica sobre el suelo, ISO16754 ¹⁾	kg/cm ²	–	–	0,32	0,33
F Tejas 864 mm					
Peso operativo ¹⁾	kg			18.864	19.189
Presión específica sobre el suelo, ISO16754 ¹⁾	kg/cm ²	–	–	0,31	0,31

¹⁾ Incluido lubricantes, material auxiliar, 100% combustible, cabina ROPS / FOPS, operador, hoja de 6 vías con bastidor de empuje exterior.

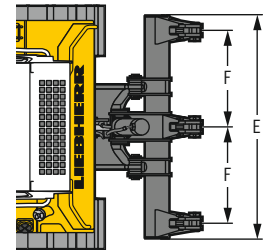
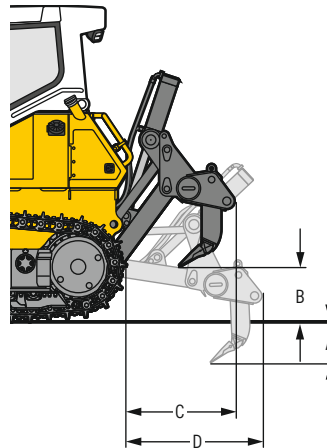
²⁾ El escudo giró y se borró el máximo.

Equipamiento trasero PR 726



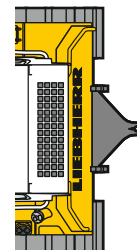
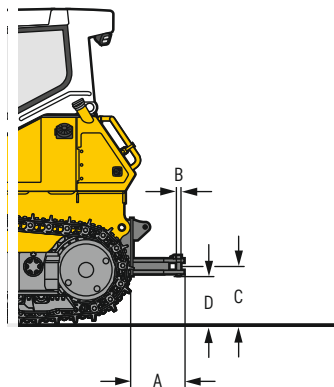
Escarificador trasero de 3 rejonas

A Profundidad de arranque (máx. / mín.)	mm	501 / 351
B Altura de elevación (máx. / mín.)	mm	649 / 499
C Longitud con el escarificador, elevado	mm	1.083
D Longitud con el escarificador, bajado	mm	1.439
E Anchura de la barra de tiro	mm	2.300
F Distancia entre rejonas	mm	1.000
Máx. ajuste del ángulo de corte	mm	-
Peso	kg	1.443



Dispositivo de remolque

		starr
A Longitud adicional	mm	474
B Diámetro del perno de inserción	mm	45
C Altura del gancho	mm	529
D Altura libre al suelo	mm	434
Apertura máx.	mm	90
Peso	kg	232



Datos Técnicos PR 736

Motor Diesel

Motor Diesel Liebherr	D 934 EVO Los valores límite de emisión corresponden 2016/1628 Nivel V, EPA/CARB Tier 4 Final
Potencia (neto) ISO 9249 SAE J1349	160 kW / 217 CV 160 kW / 214 CV
Potencia máxima (neto) ISO 9249 SAE J1349	175 kW / 238 CV 175 kW / 235 CV
Velocidad nominal	1.900 ¹ /min.
Cilindrada	7,0 l
Tipo	Motor en línea de 4 cilindros, refrigerado por agua, turboalimentado, con intercooler aire-aire
Inyección	Inyección directa, Common Rail, control electrónico
Lubricación de motor	Lubricación a presión apta hasta 45° de inclinación
Tensión de servicio	24 V
Alternador	140 A
Arrancador	7,8 kW
Baterías	2x 180 Ah / 12 V
Filtro de aire	Filtro de aire seco con indicador de presión negativa y descarga automática de polvo, principal y secundaria elemento de seguridad
Refrigeración	Radiador combinado, compuesto de unidad de refrigeración para agua, aceite hidráulico, aire de alimentación y accionamiento hidrostático del ventilador

Hidráulica de trabajo

Sistema hidráulico	Load Sensing (control según demanda)
Tipo de bomba	Bomba de caudal fijo
Caudal máx.	190 l/min.
Presión máx.	260 bar (hoja de 6 vías), 200 bar (hoja recta)
Distribuidor	2 circuitos con posibilidad de ampliación a 4
Filtrado	Filtro de retorno con barra magnética en depósito hidráulico
Control	1 joystick para todos los movimientos de hoja

Accionamiento, control

Sistema de accionamiento	Accionamiento hidrostático de traslación continuo, accionamiento independiente de cada cadena
Velocidad de traslación* Rango 1 (marcha atrás): Rango 2 (marcha atrás): Rango 3 (marcha atrás):	Con regulación continua 0 - 6,5 km/h (hacia adelante y hacia atrás) 0 - 8,5 km/h (hacia adelante y hacia atrás) 0 - 11,0 km/h (hacia adelante y hacia atrás) * Rangos de velocidad programables (en el mando de traslación)
Regulación del límite de carga	El control electrónico controla el régimen de motor y regula la velocidad de traslación en función de la fuerza de empuje requerida
Dirección	Hidrostática
Freno de servicio	Freno de retención hidrostático y sin desgaste
Freno de estacionamiento	Multidiscos en baño de aceite, sin desgaste. Se activa automáticamente, al poner en posición neutra el joystick
Refrigeración	Radiador de aceite hidráulico integrado en el radiador combinado, accionamiento hidrostático del ventilador
Filtrado	Micro-filtrado en sistema de llenado a presión
Mandos finales	Piñón recto de accionamiento al engranaje planetario, doble sellado del engranaje con control de temperatura
Control	Joystick proporcional para todos los movimientos de traslación y dirección. Opcional: joystick reticulado con pedal inch

Cabina del operador

Cabina	Suspensión elástica, presurizada, abatible 40° hacia atrás con bomba manual, protección contra vuelco ROPS (EN ISO 3471) y protección contra el impacto de piedras FOPS (EN ISO 3449) integradas
Asiento	Asiento con suspensión neumática, regulable individualmente
Panel de control	Display táctil: indicación de los datos actuales de la máquina, control automático de los estados y regulación específica de parámetros
Emisión de vibraciones Vibraciones en manos y brazos	< 2,5 m/s ² , según ISO 5349-1:2001 o ISO 5349-2:2015-12
Cuerpo entero	0,24 - 1,31 m/s ² , cumple con el informe técnico ISO/TR 25398:2006
Incertidumbre de medición	Según norma EN 12096:1997

Tren de rodaje

	XL	LGP
Diseño	Tren de rodaje con rodillos de rodadura fijos	
Suspensión	Ejes de apoyo y puente oscilante	
Cadenas	Lubricadas, con tejas con un nervio. Tensión de cadenas mediante tensor de muelle y cilindro tensor	
Eslabones, cada lado	45	45
Rodillos de rodadura, cada lado	7	7
Rodillos de apoyo, cada lado	2	2
Segmentos de rueda	6	6
cabilla, cada lado		
Teja, estándar	610 mm	711 mm, 812 mm
Teja, opcional	560 mm	914 mm, 965 mm

Emisiones acústicas

Nivel de presión acústica ISO 6396	
L_{pA} (nivel acústico en cabina)	75 dB(A)
Nivel de potencia acústica 2000/14/CE	
L_{WA} (nivel acústico exterior)	111 dB(A)

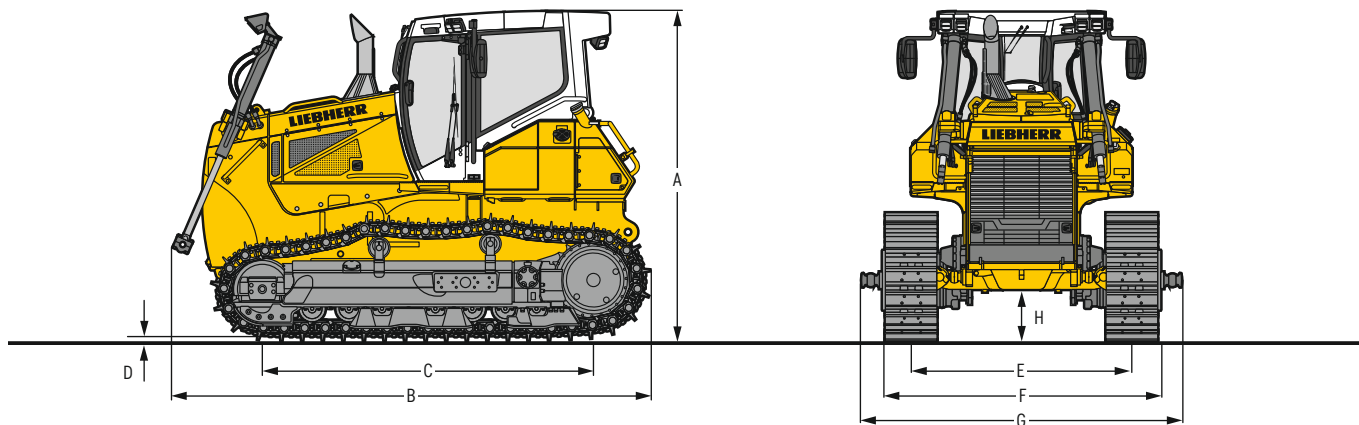
Capacidades de llenado

Mando final XL (bastidor exterior), cada lado	15 l
Mando final XL (bastidor interior), cada lado	22 l
Mando final LGP (bastidor exterior), cada lado	26,5 l
Mando final LGP (bastidor interior), cada lado	30 l
Depósito de urea	45 l
Depósito hidráulico	111 l
Depósito de combustible	430 l
Sistema refrigerante	41 l
Aceite motor con filtro	29 l

Fuerza de empuje

Máxima	314 kN
al 1,5 km/h	277 kN
al 3,0 km/h	164 kN
al 6,0 km/h	82 kN
al 9,0 km/h	55 kN

Dimensiones PR 736



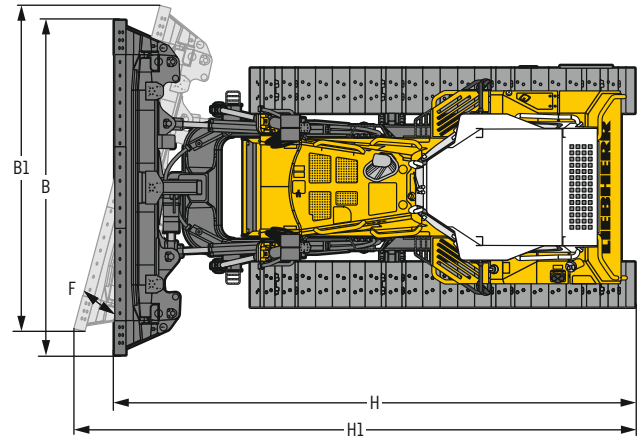
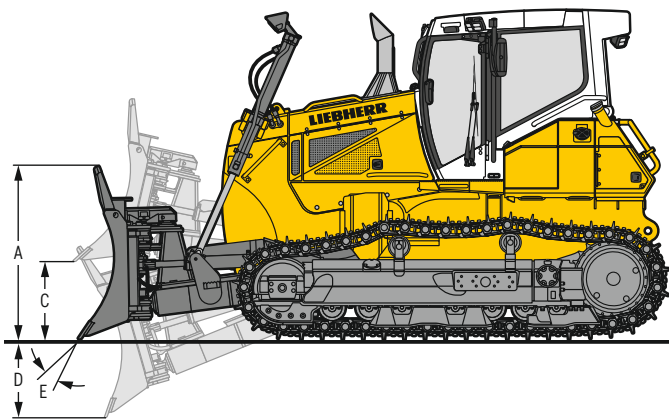
Dimensiones

Bastidor		interior		exterior		interior		exterior
Tren de rodaje		XL		XL		LGP		LGP
A	Altura total con cabina	mm	3.253 ²⁾			3.253 ²⁾		
B	Longitud sin equipamiento	mm	4.428			4.428		
C	Distancia entre ejes	mm	3.283			3.283		
D	Altura del nervio	mm	65			65		
H	Altura libre al suelo	mm	511			511		
E	Ancho de vía	mm	2.180	1.830		2.290 / 2.390		2.180
G	Ancho sobre rótula	mm	–	2.724		–		3.474
F	Tejas 560 mm							
	Ancho sobre tren de rodaje	mm	2.740	2.390		–		–
	Peso de transporte ¹⁾	kg	18.321	18.396		–		–
F	Tejas 610 mm							
	Ancho sobre tren de rodaje	mm	2.790	2.440		–		–
	Peso de transporte ¹⁾	kg	18.460	18.535		–		–
F	Tejas 711 mm							
	Ancho sobre tren de rodaje	mm	–	–		3.000		–
	Peso de transporte ¹⁾	kg	–	–		18.759		–
F	Tejas 812 mm							
	Ancho sobre tren de rodaje	mm	–	–		3.202		2.992
	Peso de transporte ¹⁾	kg	–	–		19.038		19.281
F	Tejas 914 mm							
	Ancho sobre tren de rodaje	mm	–	–		–		3.094
	Peso de transporte ¹⁾	kg	–	–		–		19.577
F	Tejas 965 mm							
	Ancho sobre tren de rodaje	mm	–	–		–		3.145
	Peso de transporte ¹⁾	kg	–	–		–		19.729

¹⁾ Incluido lubricantes, material auxiliar, 20% de combustible, cabina ROPS / FOPS.

²⁾ La altura de transporte aumenta con el equipamiento opcional: Topcon 3D Grade +155 mm, Trimble & Leica Ready-Kit +130 mm, Baliza rotativa/alarma óptica de marcha atrás +230 mm, sistema presurización del filtro de cabina +535 mm, cubierta protectora para el condensador del aire acondicionado +170 mm, deflector de ramas +165 mm, otros equipos a petición.

Equipamiento frontal PR 736



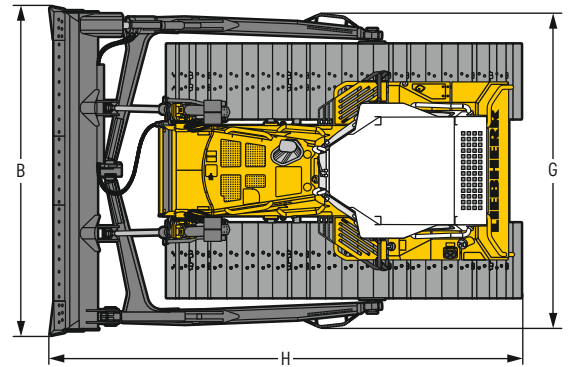
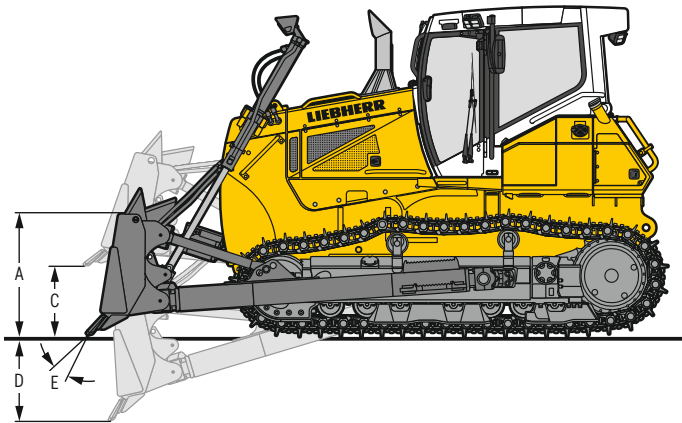
Hoja de 6 vías con bastidor de empuje interior

		Hoja de 6 vías XL	Hoja de 6 vías con esquina plegable XL	Hoja de 6 vías LGP	Hoja de 6 vías con esquina plegable LGP
Tren de rodaje					
Capacidad de la hoja, ISO 9246	m ³	4,78	4,78	4,84	4,84
A Altura de hoja	mm	1.350	1.350	1.250	1.250
B Ancho de hoja	mm	3.764	3.764	4.210	4.210
B1 Ancho de hoja girada	mm	3.508	3.508	3.918	3.918
Ancho de transporte	mm	3.469	2.990	3.876	3.000 ²⁾
C Altura de elevación	mm	1.267	1.267	1.260	1.260
D Profundidad de excavación	mm	665	665	661	661
E Ajuste del ángulo de corte	mm	5°	5°	5°	5°
F Ajuste del ángulo de giro		23,3°	23,3°	23,3°	23,3°
Máx. recorrido de la inclinación		479	479	536	536
H Longitud con hoja recta	mm	5.878	5.878	5.861	5.861
H1 Longitud con hoja inclinada	mm	6.567	6.567	6.640	6.640
F Tejas 560 mm					
Peso operativo ¹⁾	kg	21.604	22.026		
Presión específica sobre el suelo, ISO16754 ¹⁾	kg/cm ²	0,52	0,53	–	–
F Tejas 610 mm					
Peso operativo ¹⁾	kg	21.743	22.165		
Presión específica sobre el suelo, ISO16754 ¹⁾	kg/cm ²	0,48	0,49	–	–
F Tejas 711 mm					
Peso operativo ¹⁾	kg			22.267	24.772
Presión específica sobre el suelo, ISO16754 ¹⁾	kg/cm ²	–	–	0,43	0,47
F Tejas 812 mm					
Peso operativo ¹⁾	kg			22.546	23.040
Presión específica sobre el suelo, ISO16754 ¹⁾	kg/cm ²	–	–	0,38	0,39

¹⁾ Incluido lubricantes, material auxiliar, 100% combustible, cabina ROPS/FOPS, operador, hoja de 6 vías con bastidor de empuje exterior.

²⁾ Ancho de transporte 3.000 mm sólo con tejas de máx. 711 mm. Ancho de transporte 3.202 mm sólo con tejas de máx. 812 mm.

Equipamiento frontal PR 736



Hoja en semi-U y hoja recta

		Hoja en semi-U	Hoja recta
Tren de rodaje		XL	LGP
Capacidad de la hoja, ISO 9246	m ³	5,56	4,10
A Altura de hoja	mm	1.400	1.150
B Ancho de hoja	mm	3.372	3.995
C Altura de elevación	mm	1.216	1.225
D Profundidad de excavación	mm	511	516
E Ajuste del ángulo de corte		10°	10°
Máx. recorrido de inclinación	mm	432	395
G Ancho con bastidor de empuje		3.086	3.836
H Longitud total	mm	5.968	5.758
F Tejas 560 mm			
Peso operativo ¹⁾	kg	21.165	
Presión específica sobre el suelo, ISO16754 ¹⁾	kg/cm ²	0,51	–
F Tejas 610 mm			
Peso operativo ¹⁾	kg	21.306	
Presión específica sobre el suelo, ISO16754 ¹⁾	kg/cm ²	0,47	–
F Tejas 812 mm			
Peso operativo ¹⁾	kg		22.536
Presión específica sobre el suelo, ISO16754 ¹⁾	kg/cm ²	–	0,38
F Tejas 914 mm			
Peso operativo ¹⁾	kg		22.832
Presión específica sobre el suelo, ISO16754 ¹⁾	kg/cm ²	–	0,34
F Tejas 965 mm			
Peso operativo ¹⁾	kg		22.984
Presión específica sobre el suelo, ISO16754 ¹⁾	kg/cm ²	–	0,32

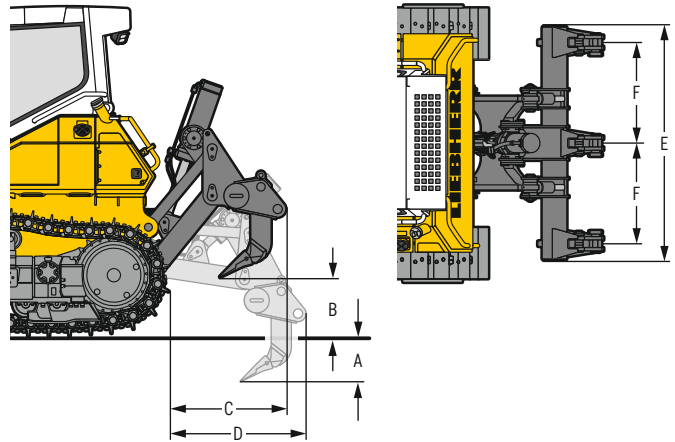
¹⁾ Incluido lubricantes, material auxiliar, 100% combustible, cabina ROPS / FOPS, operador, hoja en semi-U y hoja recta.

Equipamiento trasero PR 736



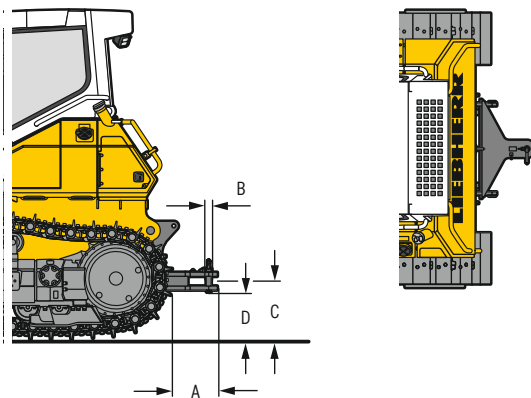
Escarificador trasero de 3 rejones

A Profundidad de arranque (máx. / mín.)	mm	449 / 299
B Altura de elevación (máx. / mín.)	mm	738 / 588
C Longitud con el escarificador, elevado	mm	1.138
D Longitud con el escarificador, bajado	mm	1.469
E Anchura de la barra de tiro	mm	2.320
F Distancia entre rejones	mm	1.000
Máx. ajuste del ángulo de corte		-
Peso	kg	1.920





Dispositivo de remolque

		starr
A Longitud adicional	mm	436
B Diámetro del perno de inserción	mm	50
C Altura del gancho	mm	580
D Altura libre al suelo	mm	492
Apertura máx.	mm	95
Peso	kg	280




Equipamiento

 Máquina base	PR 716	PR 726	PR 736
Accionamiento hidrostático del ventilador	●	●	●
Argolla de sujeción delantera	●	-	-
Assideros en el depósito de combustible	+	-	-
Bomba de repostaje eléctrica	+	+	+
Compartimiento de batería con cierre	●	●	●
Control de nivel de aceite hidráulico	+	-	-
Depósito de urea con cierre	●	●	●
Desconexión automática de motor	+	+	+
El separador de combustible/agua se calienta	+	-	-
Enganche de remolque trasero	●	●	●
Equipamiento para aplicación en frío	1)	1)	+
Equipamiento para explotación maderera	-	-	+
Equipamiento para uso del carbón	1)	1)	+
Equipamiento para uso forestal	1)	1)	+
Equipamiento para vertederos RSU	-	-	+
Estabilización automática del escudo + control de la inclinación	●	●	●
Filtro de aire con separador Sy Klone	-	+	+
Filtro de aire con separador Top-Air	●	+	+
Filtro de aire seco de 2 niveles	-	●	●
Ganchos para elevar la máquina con grúa	-	-	●
Ganchos traseros para elevar la máquina con grúa	-	-	+
Hargolla de sujeción delantera	-	-	●
Herramienta de a bordo adicional	+	+	+
Herramienta de a bordo básica	●	●	●
Iluminación del compartimento del motor	+	+	●
Liebherr Connect - Sistema de transmisión de datos	●	●	●
Llenado con aceite biodegradable hidráulico Liebherr	+	+	+
Motor diesel Liebherr Nivel de escape V / Tier 4 Final	●	●	●
Pala con soporte	+	+	+
Pintura especial	+	+	+
Prefiltro de aire con eyector automático de polvo	-	●	●
Prefiltro de combustible básico	●	●	●
Prefiltro de combustible de mallas gruesas calentado	+	-	+
Preinstalación para control de la máquina	+	+	+
Protector del radiador abatible	-	●	●
Puertas del compartimento del motor con bisagras, bloqueables	●	●	●
Radiador de mallas gruesas	●	●	●
Reducción automática de las revoluciones	+	+	+
Separador de agua-combustible	●	●	●
Separador de agua-combustible calefactable	-	+	+
Sistema de filtración de polvo de sobrepresión	-	-	+
Sistema de nivelación montado en el techo	+	+	+
Tirador adicional de acceso en el depósito	-	+	+
Ventilador abatible	-	●	-
Ventilador abatible delantero	●	●	●
Ventilador reversible	+	+	+

 Hidráulica de trabajo	PR 716	PR 726	PR 736
Bomba regulable Load Sensing	-	●	●
Control electrónico de la hidráulica de trabajo	●	●	●
Distribuidor para 2 circuitos	-	●	●
Elevación del desgarrador trasero a la posición de estacionamiento	●	●	●
Filtrado de retorno al depósito	●	●	●
Función de agitación Escudo	●	●	●
Función de bajada rápida de la hoja	+	+	+
Inst. hidr. para escarificador trasero	+	+	+
Posición flotante de la hoja	●	●	●

 Accionamiento	PR 716	PR 726	PR 736
Accionamiento hidráulico	●	●	●
Botón de parada de emergencia	●	●	●
Freno de estacionamiento automático	●	●	●
Interruptor de contacto del asiento	●	●	●
Interruptor de seguridad de las máquinas	●	●	●
Joystick de encastre para hidráulica de traslación	+	+	+
Joystick proporcional para hidráulica de traslación	●	●	●
Mandos finales de engranajes planetarios	●	●	●
Pedal de deceleración y frenado	+	+	+
Regulación electrónica por potencia límite	●	●	●
Sistema de regulación de la velocidad de 3 rangos	●	●	●

 Cabina del operador	PR 716	PR 726	PR 736
Acrilamiento de seguridad	●	●	●
Aire acondicionado	●	●	●
Apoyabrazos ajustables en 3D	●	●	●
Asiento Comfort con suspensión neumática	●	●	●
Asiento Premium, con suspensión neumática	+	+	+
Cabina, abatible	●	●	●
Calefacción de la cabina	●	●	●
Calefacción por agua caliente	-	+	+
Cámara de visión trasera	+	+	+
Cinturón de color naranja	●	●	●
Control del cinturón con luz verde en el techo de la cabina	+	+	+
Display a color con control táctil	●	●	●
Enchufe a 12V + 24V	●	●	●
Enclavamiento de la cabina por radio	-	-	+
Espejo retrovisor exterior	+	+	+
Espejo retrovisor interior	●	●	●
Estructura de protección ROPS / FOPS integrada	●	-	-
Extintor en la cabina	+	+	+
Guantera climatizada	●	●	+
Iluminación de ascensos y descensos	●	●	●
Iluminación interior LED	●	●	●
Joystick con regulación longitudinal	-	-	●
Limpiaparabrisas	●	●	●
Limpiaparabrisas delantero, trasero y en las lunas de las puertas con función intermitente	+	+	+
Parasol	+	+	+
Percha	●	●	●
Perfiles de conductor personalizados	+	+	+
Preinstalación de radio	+	+	+
Presurización de la cabina	●	+	●
Prolongación de la chapa reposapiés en la puerta del conductor	-	+	+
Radio	+	+	+
Red para almacenaje	+	+	+
Rejillas protectoras para lunas	+	+	+
Reposapiés derecho en la consola frontal	+	+	+
Retrovisor para escarificador trasero	+	+	-
Rodamientos de cabina con aislamiento acústico	●	●	●
ROPS / FOPS	●	●	●
Ventanilla derecha corredera	+	+	+
Ventanilla izquierda corredera	+	+	+

- = De serie
- + = Opcional
- = no disponible
- 1) previa solicitud al distribuidor

Equipamiento



Instalación eléctrica

	PR 716	PR 726	PR 736
2 baterías para arranque en frío	●	●	●
2 faros adicionales sobre cabina, traseros	+	●	+
2 faros de trabajo sobre cabina, traseros	●	+	●
4 faros de trabajo halógenos delanteros	●	●	●
Alarma acústica de marcha atrás	●	-	●
Alarma de marcha atrás con señal de banda ancha	+	+	+
Alarma de marcha atrás con señal de banda ancha y óptica	+	+	+
Alarma de marcha atrás, acústica	-	+	-
Alarma de marcha atrás, acústica y óptica	+	+	+
Bloqueo electrónico antirrobo	+	+	+
Bocina	●	●	●
Faro por cada cilindro de elevación, 1 ud.	-	-	●
Faros adicionales sobre los cilindros de elevación	-	-	+
Interrupción principal de batería	●	●	●
Interrupción principal de batería, bloqueable	+	+	+
Luz de aviso rotativa	+	+	+
Tensión eléctrica de 24 V	●	●	●
Todos los faros en versión LED	+	+	+



Tren de rodaje

	PR 716	PR 726	PR 736
Cadenas lubricadas	-	●	●
Eslabón final dividido	●	●	●
Guía de cadena delantera y trasera	●	●	●
Guía de cadena ubicada en el centro	+	+	+
Protector de cadena continuo	+	+	+
Segmento de rueda cabilla con rebajes	●	+	+
Segmentos de rueda cabilla atornillados	●	●	●
Tejas con agujeros trapezoidales ²⁾	+	+	+
Tejas para aplicación estándar	●	●	●
Tejas para aplicación pesada	-	-	1)
Tren de rodaje cerrado	-	●	●
Tren de rodaje con rodillos de rodadura fijos	●	●	●
Tren de rodaje FTB sobre casquillos giratorios ²⁾	+	+	+
Tren de rodaje LGP	+	+	+
Tren de rodaje XL	+	+	●



Equipamiento frontal

	PR 716	PR 726	PR 736
Ajuste del ángulo de corte	+	-	-
Chapas antidesgaste en los brazos de empuje	-	+	+
Chapas antidesgaste para hoja Semi-U	-	-	+
Chapas de protección de los cilindros para hoja de 6 vías	-	+	+
Cuchilla lateral atornillada para hoja de 6 vías	+	+	+
Cuchilla lateral soldada para hoja frontal	-	-	+
Hoja angulable mecánica	-	-	+
Hoja de 6 vías	+	+	+
Hoja de 6 vías con esquinas plegables	+	+	+
Hoja e U	-	-	1)
Hoja en semi-U	-	-	+
Hoja recta	-	-	+
Placa antiderrame para la hoja	+	+	+
Reja superpuesta para la hoja	-	-	+



Equipamiento trasero

	PR 716	PR 726	PR 736
Acoplamiento de remolque en escarificador	-	+	-
Cabrestante	+	+	+
Contrapeso trasero 1.000 kg	+	-	-
Dispositivo de remolque rígido	+	+	+
Eganche de trailer en el desgarrador trasero	+	-	+
Escarificador trasero de 3 rejones	+	+	+
Escarificador trasero de 5 rejones	+	+	-
Placa de montaje para equipos no Liebherr	+	+	+

● = De serie

+ = Opcional

- = no disponible

¹⁾ previa solicitud al distribuidor

²⁾ anchuras de teja disponibles previa solicitud al distribuidor

Queda prohibido montar o instalar equipos y elementos de montaje de otras marcas sin el expreso consentimiento de Liebherr.

El Grupo Liebherr



Global e independiente: más de 75 años de éxito

Liebherr fue fundada en 1949: con el desarrollo de la primera grúa de construcción móvil del mundo, Hans Liebherr sentó las bases de una próspera empresa familiar, que actualmente cuenta con más de 150 empresas repartidas por todos los continentes y más de 50.000 empleados. La matriz del Grupo es la sociedad Liebherr-International AG, con sede en Bulle (Suiza), cuyos propietarios son exclusivamente miembros de la familia Liebherr.

Liderazgo tecnológico y espíritu pionero

Liebherr se define a sí misma como una empresa pionera. Desde esta posición, la empresa contribuye a labrar la historia tecnológica en muchos sectores. Empleados de todo el mundo continúan destacando el valor que tuvo el fundador de la empresa al aventurarse por caminos hasta entonces desconocidos. A todos les une la pasión por la tecnología y los productos innovadores, así como la determinación por ofrecer a sus clientes el mejor servicio posible.

Gama de productos altamente diversificada

Liebherr es uno de los líderes mundiales en la fabricación de maquinaria de construcción, aunque también pone a disposición de sus clientes productos y servicios de gran calidad en otros muchos sectores. La gama de productos abarca los sectores de movimiento de tierras, manipulación de materiales, cimentaciones especiales, minería, grúas móviles y sobre cadenas, grúas torre, tecnología del hormigón, grúas marítimas, sistemas aeronáuticos y ferroviarios, tecnología de engranajes y sistemas de automatización, frigoríficos y congeladores, componentes y hoteles.

Soluciones a medida y máximo valor para el cliente

La gama de productos y servicios de Liebherr se caracteriza por una excelente precisión, facilidad de manejo y una larga vida útil. El dominio de tecnologías innovadoras permite a la empresa ofrecer a sus clientes soluciones a medida. Sin embargo, en Liebherr, el enfoque en el cliente no termina con el producto, sino que también incluye una gran cantidad de servicios que marcan la diferencia.

www.liebherr.com

Liebherr-Werk Telfs GmbH

Hans-Liebherr-Straße 35 • 6410 Telfs, Austria • Phone +43 50809 6-100

lwt.marketing@liebherr.com • www.liebherr.com • www.facebook.com/LiebherrConstruction