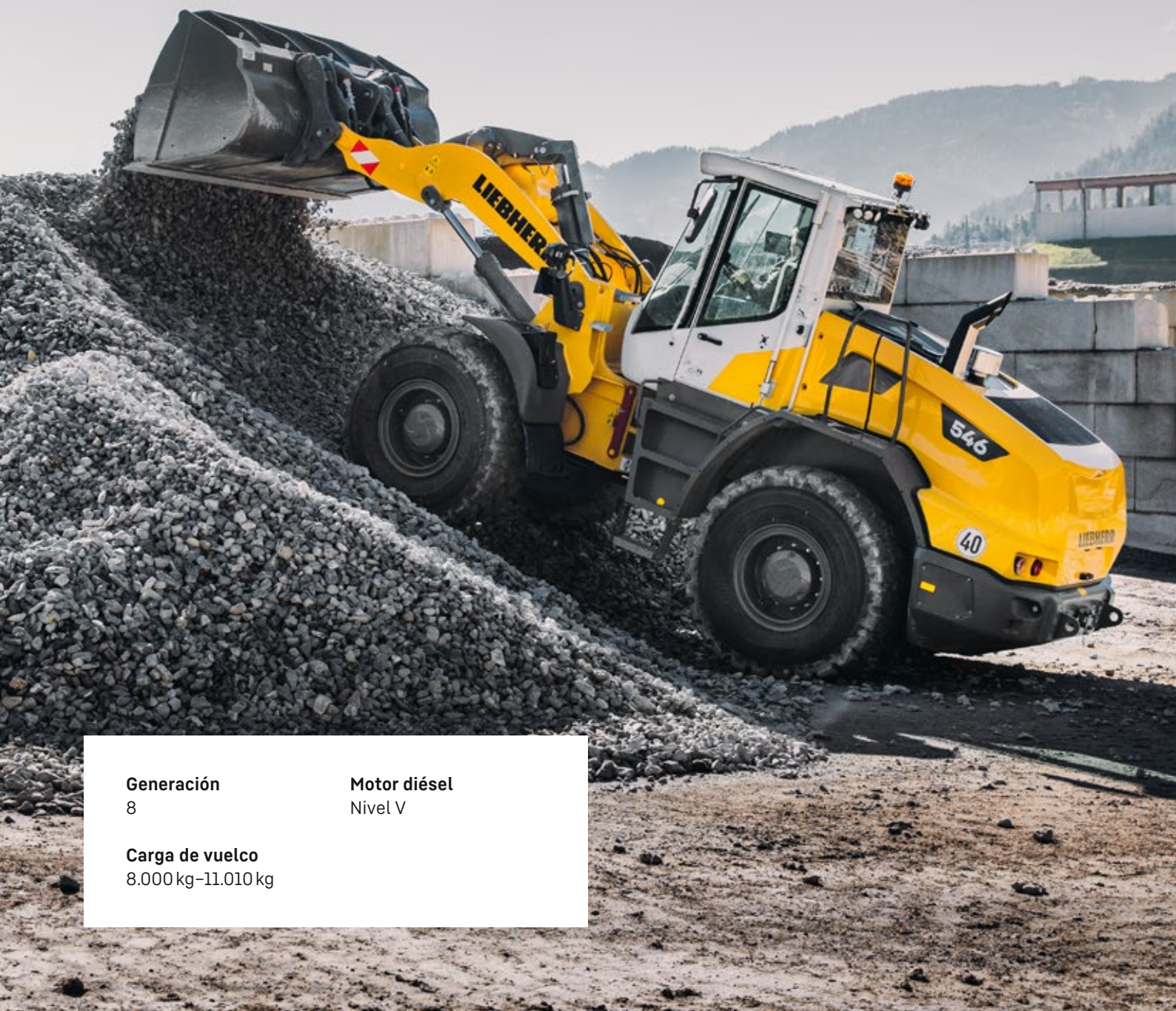

L 526 – L 546

LIEBHERR

Cargadora sobre ruedas



Generación
8

Motor diésel
Nivel V

Carga de vuelco
8.000 kg–11.010 kg

Potencia

Unos todoterrenos muy flexibles: cargadoras sobre ruedas para cualquier campo de aplicación

Rentabilidad

Potentes máquinas de gran eficiencia: costes más bajos y mayor rendimiento de transbordo de materiales

Fiabilidad

Proveedor de servicios fiable: calidad acreditada para máquinas de larga vida útil

Confort

Ingeniería inteligente: cuando la tecnología aúna confort y seguridad

Fácil mantenimiento

Ahorro de tiempo y costes gracias a un mantenimiento sencillo y rápido





L 526

Carga de vuelco articulada
8.730 kg
Capacidad de cazo
2,2 m³
Peso operativo
13.170 kg
Potencia del motor
116 kW / 158 CV

L 538

Carga de vuelco articulada
9.650 kg
Capacidad de cazo
2,6 m³
Peso operativo
14.520 kg
Potencia del motor
129 kW / 175 CV

L 546

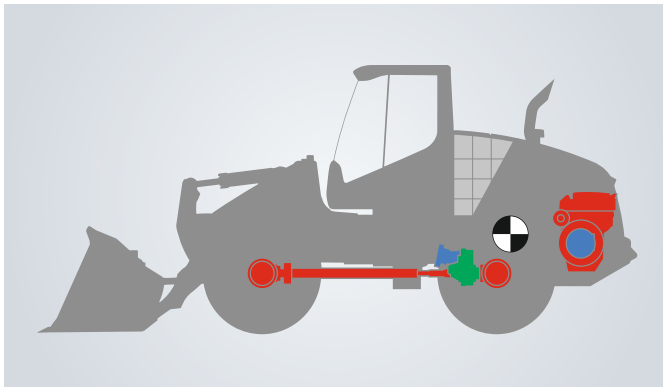
Carga de vuelco articulada
11.010 kg
Capacidad de cazo
3,0 m³
Peso operativo
15.410 kg
Potencia del motor
138 kW / 188 CV

Potencia



Unos todoterrenos muy flexibles: cargadoras sobre ruedas para cualquier campo de aplicación

La potente cinemática en Z optimizada de la cargadora sobre ruedas de tamaño mediano de Liebherr permite muy diversas posibilidades de empleo. El acreditado engranaje del mecanismo de traslación Liebherr unido a la gran variedad de cazos estándar de mayor tamaño abren una multitud de posibilidades de uso nuevas.



Potente concepto de máquina

- Los componentes de accionamiento integrados en la parte trasera de la cargadora sobre ruedas sirven de contrapeso natural y son parte del elaborado concepto del peso lastre
- Una distribución óptima del peso permite una mayor carga basculante y, por tanto, mayor productividad
- Un peso en servicio equilibrado aumenta la eficiencia y ahorra combustible
- Una construcción sólida y componentes de acero robustos posibilitan una operación fiable y potente



Sistema de accionamiento continuo

- El engranaje del mecanismo de traslación Liebherr permite una aceleración continua en todos los rangos de velocidad, sin interrupción de la fuerza de tracción y sin que se haga perceptible el cambio de marcha
- Unos pares motores máximos más altos permiten una aceleración todavía mejor y un trabajo más rápido
- La reducción del régimen del motor permite un mayor ahorro de combustible y unos costes operativos más bajos



Potente cinemática en Z optimizada

- La nueva cinemática en Z optimizada posibilita unas fuerzas de arranque un 20% más altas que las de la generación anterior
- Unos movimientos de vuelco y tiempos de ciclo más rápidos propician un trabajo más eficiente
- El mayor alcance y la mayor altura de descarga posibilitados por la mayor longitud del brazo facilitan los procesos diarios de trabajo
- Los modernísimos componentes electrohidráulicos permiten activar funciones como la guía paralela de púas con tan solo apretar un botón



Gran versatilidad para un transbordo óptimo de materiales

- Gracias a la amplia variedad de equipos de fábrica se dispone siempre de la herramienta adecuada
- Unos cazos estándar de mayor tamaño proporcionan un mayor rendimiento de transbordo de materiales en el mismo tiempo
- El robusto diseño del cazo propicia un llenado rápido y eficiente del cazo
- El concepto modular del cazo permite una configuración individual adecuada a cada operación

Rentabilidad



Potentes máquinas de gran eficiencia: costes más bajos y mayor rendimiento de transbordo de materiales

Fuerza, rapidez y durabilidad combinadas con una tecnología innovadora desembocan en un concepto óptimo de máquina que contribuye de forma fiable al éxito económico. El eficiente engranaje hidrostático del mecanismo de traslación y los robustos componentes reducen de forma duradera los costes operativos.



Productividad máxima con un consumo mínimo de combustible

- Liebherr-Power-Efficiency (LPE) optimiza la interacción entre el motor diésel, la transmisión y los elementos hidráulicos de trabajo para una eficiencia máxima
- El engranaje del mecanismo de traslación Liebherr con LPE permite un enorme ahorro de combustible
- Una eficacia máxima unida a unos costes operativos reducidos aumentan la rentabilidad



Soluciones inteligentes para un menor desgaste

- El engranaje del mecanismo de traslación Liebherr frena automáticamente, los frenos de trabajo actúan solo de manera auxiliar y, por tanto, apenas sufren desgaste
- La regulación continua de la fuerza de tracción en combinación con diferenciales autoblocantes automáticos impide que las ruedas patinen, con lo que aumenta la productividad y se reduce claramente el desgaste de los neumáticos

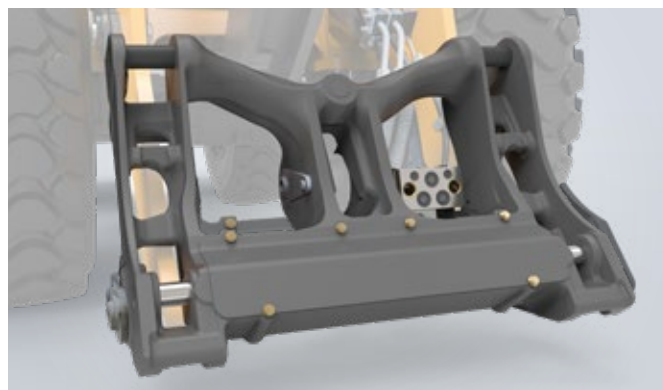


Liebherr Connect

- La interconexión inteligente de las máquinas con servicios digitales y datos de máquinas y procesos
- Para el uso de los sistemas de gestión de flotas y activos y monitorización del estado de la máquina y componentes
- Intercambio eficiente de datos con ajuste individual de la máquina

MyLiebherr Portal

- Amplias funcionalidades, servicios digitales y soluciones de software para un uso eficiente de las máquinas
- Gestión de las máquinas, pedidos de piezas de repuesto y adquisición de licencias



Solidlink

- Dispositivo de acoplamiento rápido hidráulico opcional con sistema automático de acoplamiento hidráulico integrado
- Cambio de las herramientas de trabajo hidráulicas directamente desde la cabina en cuestión de segundos
- El cambio tiene lugar de forma plenamente automática, segura y sin derrame de aceite
- La comodidad permite un ahorro de tiempo que a su vez se traduce en una mayor productividad y ahorro de costes

Fiabilidad



Proveedor de servicios fiable: calidad acreditada para máquinas de larga vida útil

Para las nuevas cargadoras sobre ruedas de la serie mediana, Liebherr se ha valido de sus décadas de experiencia en el desarrollo y producción de cargadoras sobre ruedas. Además, los ingenieros han incorporado los deseos de nuestros clientes en el proceso de desarrollo. El resultado han sido potentes máquinas de gran rendimiento que, gracias a su avanzada tecnología y a sus componentes perfectamente sintonizados entre sí, convencen por su gran calidad y fiabilidad.



Potentes componentes de larga vida útil

- La experiencia en desarrollo, construcción y fabricación acumulada a lo largo de décadas garantizan robustez y larga vida útil
- Máximo rendimiento gracias a una óptima sintonización entre los diferentes componentes
- Los elevados estándares de calidad de Liebherr garantizan fiabilidad incluso en las más duras condiciones de operación



Trabajo ininterrumpido

- El catalizador de oxidación diésel (DOC), el filtro de partículas diésel (DPF) y la reducción catalítica selectiva (SCR) están integrados para el tratamiento posterior del gas de escape y reducen eficazmente las emisiones nocivas
- Mediante la regeneración activa, el filtro de partículas diésel puede incinerar las partículas diésel durante el funcionamiento, permitiendo así un proceso de trabajo ininterrumpido
- Unos tiempos prolongados entre las regeneraciones aumentan la productividad, ahorran combustible y reducen los costes operativos



Fiable concepto de accionamiento Liebherr

- El acreditado engranaje hidrostático del mecanismo de tracción, extremadamente robusto y potente, garantiza una larga vida útil de la máquina
- El mayor tamaño de los motores y bombas de tracción aumenta eficazmente la fuerza de tracción y, en consecuencia, el rendimiento



Potencia de refrigeración óptima

- El radiador está montado detrás de la cabina, el lugar más limpio de la cargadora sobre ruedas
- El aire de refrigeración se aspira detrás de la cabina y fluye por todo el compartimento del motor
- Refrigeración en función de las necesidades por medio de la regulación termostática para una operación fiable
- Disponibilidad elevada de la máquina gracias a una menor contaminación del radiador

Confort



Ingeniería inteligente: cuando la tecnología aúna confort y seguridad

Adéntrese en la zona de confort: entre en la cabina de la cargadora sobre ruedas de Liebherr de tamaño mediano. El diseño moderno de la cabina se ajusta óptimamente a las necesidades diarias del maquinista. La cabina del conductor, amplia y ergonómica, ofrece las condiciones perfectas para un trabajo cómodo y productivo, y se puede ajustar individualmente a cada conductor.



Diseño moderno de la cabina para una mayor productividad

- Un diseño ergonómico y moderno de la cabina permite al maquinista trabajar concentrado y sin cansarse
- Los indicadores, los elementos de mando y el asiento del conductor están perfectamente sintonizados entre sí y conforman una unidad ergonómica
- Gracias a las opciones individuales de ajuste del asiento del conductor y del volante, el conductor puede crear un espacio de trabajo agradable con gran libertad para las piernas
- Un gran número de guanteras y otras ingeniosas soluciones ofrecen mucho espacio en todos los lados de la cabina



Todo a la vista para evitar peligros

- La amplia superficie acristalada de la cabina ofrece una excelente visibilidad panorámica del equipo de trabajo y de la zona de trabajo
- El diseño del capó motor, optimizado para favorecer la visibilidad, y la cámara retrovisora de integración opcional garantizan una vista general excelente, aumentando así la seguridad



Direccionamiento del joystick innovador

- El direccionamiento del joystick opcional está integrado en el asiento del conductor y permite un manejo ergonómico y cómodo
- Manejo intuitivo como el de un volante
- La orientación del joystick corresponde al ángulo de articulación deseado de la cargadora sobre ruedas
- La respuesta de la fuerza en función de la velocidad garantiza un comportamiento de direccionamiento preciso y seguro
- El direccionamiento únicamente por joystick posibilita una cabina del conductor sin volante ni columna de dirección, por lo que se hace innecesario estar cambiando entre la unidad de dirección y la de mando



Sistemas de asistencia: comodidad para mayor seguridad

- El reconocimiento activo de personas vigila la parte trasera de la cargadora sobre ruedas y avisa de los peligros por medio de una señal visual y acústica
- La supervisión de área delantera permite una mejor visibilidad en la operación de herramientas de trabajo grandes
- Skyview 360° facilita la observación de todo el entorno de la máquina a través de una pantalla independiente en la cabina
- El dispositivo de pesaje con "Truck Payload Assistant" permite ciclos de carga más rápidos y precisos
- Otros sistemas de asistencia disponibles a petición del cliente

Fácil mantenimiento



Ahorro de tiempo y costes gracias a un mantenimiento sencillo y rápido

El montaje inteligente de los componentes, el acceso más rápido y sencillo al compartimento del motor y la máxima eficiencia hasta el mínimo detalle son factores clave para un trabajo de mantenimiento efectivo. Acceso cómodo y seguro a todos los componentes integrados que requieren servicio técnico, lo que supone un ahorro de tiempo y dinero.



Acceso más seguro y libre para las tareas de mantenimiento

- Se puede acceder de forma segura, sencilla, rápida y limpia a todos los puntos de mantenimiento
- Los peldaños antideslizantes y los firmes pasamanos para un alto grado de seguridad para los trabajos de limpieza
- Abriendo una sola tapa se puede acceder a todo el compartimento del motor
- Todos los puntos de mantenimiento son accesibles desde el suelo
- Acceso más seguro a la zona de articulación de la cargadora sobre ruedas
- La mejor accesibilidad a la bomba de llenado permite rellenar combustible rápida y fácilmente



Mantenimiento más fácil gracias a una construcción inteligente

- El mantenimiento sencillo y seguro contribuye a que se reduzcan los tiempos de parada
- Menos contaminación del radiador gracias a su ingeniosa ubicación directamente detrás de la cabina del conductor
- La regeneración activa del tratamiento posterior del gas de escape ahorra tiempo y costes
- El acceso al depósito SCR tiene una ubicación óptima directamente al lado de la boquilla del depósito diésel



MyLiebherr Maintenance

- Información actual sobre el estado de la máquina y las herramientas de trabajo
- Reducción de los paros imprevistos de la máquina gracias a las recomendaciones concretas de acción y la planificación proactiva del mantenimiento
- Ahorro de tiempo en la identificación, valoración y solución de problemas

MyLiebherr Performance

- Información sobre los datos de rendimiento de las máquinas y las herramientas de trabajo
- Soluciones eficientes para el ahorro de combustible y la reducción de los tiempos de inactividad



Servicio de Liebherr

- Asistencia eficaz y rápida gracias a una densa red de servicio
- Prestación rápida y segura del servicio técnico a manos de especialistas cualificados

Potencia y fuerza en el centro de mira

Cuadro de elevación

Macizo y versátil: el cuadro de elevación, con su construcción inteligente y su nueva cinemática en Z optimizada, impresiona con unos movimientos de vuelco y tiempos de ciclo más rápidos. El mayor margen de ángulo de vuelco, la mayor profundidad de excavación y la guía paralela para operación con portapalets con tan solo apretar un botón aumentan enormemente la productividad. Los brazos y cilindros de volteo perfeccionados, así como el diseño reforzado del chasis delantero convierten la cargadora sobre ruedas en una potente máquina con innumerables posibilidades de empleo.

Cazo de altas prestaciones

Individual y de larga vida útil: el mayor tamaño de los cazos estándar ofrece una mayor capacidad de cazo y más corte libre, lo cual aumenta considerablemente el rendimiento de transbordo de materiales por ciclo de carga. El concepto de cazo modular permite una configuración individual para cada operación y proporciona un rendimiento máximo de transbordo de materiales. La construcción del dispositivo de acoplamiento rápido, optimizada para procurar mejor visibilidad, ofrece una vista óptima del material de carga y aumenta la seguridad. El asistente opcional de volteo del cazo con sistema de golpeo automático y la sacudida dosificada proporcionan en el trabajo diario un confort al que no hay por qué renunciar.





Interconexión de las máquinas

Liebherr Connect garantiza la interconexión de las máquinas en el mundo digital. La interconexión inteligente de las máquinas permite el acceso a servicios digitales, así como a datos y procesos de las máquinas. El sistema garantiza un intercambio eficiente de datos y ofrece múltiples opciones para perfeccionar la máquina y ajustarla a los requisitos individuales de los clientes.

Diseño

Dinamismo por dentro y por fuera: las nuevas cargadoras sobre ruedas impresionan por su elaborado diseño tanto exterior, con una estampa moderna, como interior, con su engranaje del mecanismo de traslación dinámico. Íntegramente optimizadas y perfeccionadas, las cargadoras sobre ruedas de Liebherr ofrecen la más moderna ingeniería hasta en el último detalle.

Tecnología

Potentes y robustas: el mayor tamaño de las bombas de trabajo y un alivio automático de la presión para los circuitos hidráulicos adicionales permiten un trabajo más seguro y cómodo. Así es posible realizar aún más rápido las mismas tareas. La fuerza de tracción optimizada garantiza que el material excavado pueda apilarse y desplazarse rápidamente. La mayor distancia entre ejes aumenta la estabilidad y el confort de conducción.

Datos técnicos

Motor

	L 526	L 538	L 546	
Motor diésel	4045CB551	4045CB551	6068HB551	
Tipo	Motor en línea refrigerado por agua con turbocompresor y recirculación refrigerada de gases de escape			
Cilindros en línea	4	4	6	
Procedimiento de sistema de inyección	Inyección electrónica de alta presión Common Rail			
Potencia	kW/CV	114/155	126/171	148/201
ISO 9249 - SAE J1349	a r/min	1.800	1.800	2.000
Potencia nominal				
ISO 14396 / ECE-R.120	kW/CV	116/158	129/175	138/188
Régimen nominal	a r/min	2.200	2.200	2.200
Par máx.	Nm	667	667	809
ISO 14396	a r/min	1.600	1.600	1.600
Cilindrada	litros	4,5	4,5	6,8
Diámetro/ Carrera	mm	106/127	106/127	106/127
Nivel V				
Valores de emisión de contaminantes	De conformidad con el Reglamento (UE) 2016/1628			
Depuración de gases de escape	Tecnología SCR y filtro de partículas diésel			
Instalación filtro de aire	Filtro de aire seco con elemento filtrante principal y de seguridad, prefiltro e indicador de mantenimiento en display Liebherr			
Instalación eléctrica				
Tensión de servicio	V	24	24	24
Batería	Ah	2x135	2x135	2x135
Generador	V/A	24/100	24/100	24/100
Starter	V/kW	24/7,8	24/7,8	24/7,8

Traslación

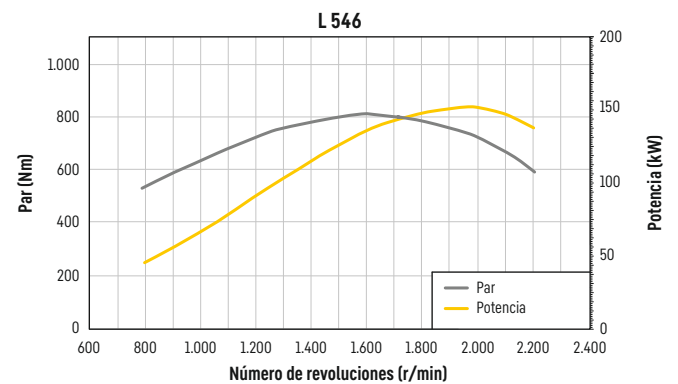
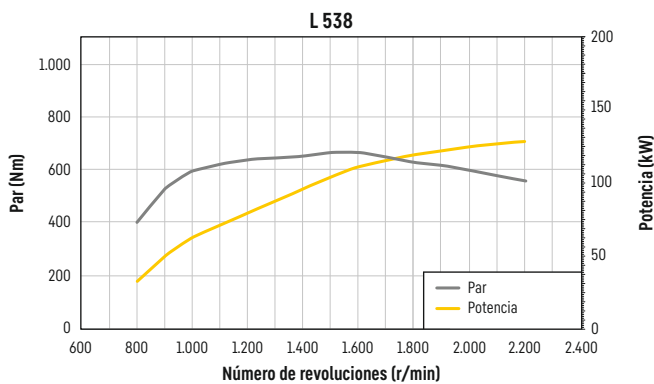
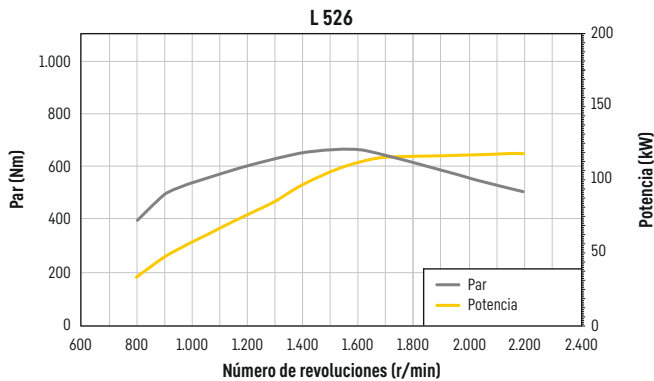
Accionamiento hidrostático de traslación continuo	
Tipo	Bomba de caudal variable con placa oscilante y dos motores de pistones axiales en circuito cerrado y caja de cambios. Marcha adelante y marcha atrás por medio de inversión del caudal de la bomba variable
Filtrado	Filtro de aspiración para el circuito cerrado
Sistema de control	Control del accionamiento de traslación a través del acelerador y del pedal inch (pedal de control de la fuerza de tracción). El pedal inch permite la transmisión continua de la fuerza de tracción y de empuje con el motor al máximo régimen de revoluciones. Accionamiento de la marcha adelante y marcha atrás a través del joystick Liebherr
Velocidades de marcha	Velocidad 1 _____ 0- 8 km/h Velocidad A1-2 _____ 0-16 km/h Velocidad A1-3 _____ 0-40 km/h* adelante y atrás ¡Los datos sobre velocidad son válidos con los neumáticos estándar indicados para los modelos de cargadora respectivos!

* La configuración, los neumáticos y las herramientas de trabajo pueden influir en la velocidad máxima.

Frenos

Frenos de servicio sin desgaste	Bloqueo automático de la traslación hidrostática en las 4 ruedas, además de un sistema de frenado hidráulico de acumulación por bomba con freno de discos múltiples bañados en aceite en la carcasa del diferencial (dos circuitos independientes)
Freno de estacionamiento	Freno de disco de muelle con accionamiento electrohidráulico en el eje delantero

El sistema de frenos corresponde a la reglamentación según el StVZO (reglamento sobre permisos de circulación alemán).



Ejes

	L 526	L 538	L 546
Tracción a las cuatro ruedas			
Eje delantero	Rígido		
Eje trasero	Montado sobre cojinete oscilante con un ángulo de oscilación de 10° a cada lado		
Altura de obstáculo rebasable	mm 470	470	470
	todas las ruedas permanecen en contacto con el suelo		
Diferenciales	Autoblocantes en un 45% en ambos ejes, automáticos		
Transmisión a los ejes	Reductor planetario en los cubos de rueda		
Ancho de vía	1.900 mm para todos los neumáticos		

Dirección

Tipo	Bomba de caudal variable con placa oscilante (load-sensing) con regulador de caudal y corte de presión. Articulación central oscilante con dos cilindros de dirección de doble función
Ángulo de articulación	40° hacia cada lado
Dirección de emergencia	Sistema electrohidráulico

Sistema hidráulico de trabajo

	L 526	L 538	L 546
Tipo	Bomba de caudal variable con pistones axiales (load-sensing) con regulador de potencia y de presión, corte de presión en el bloque de mando		
Refrigeración	Refrigeración del aceite hidráulico por medio de ventilador y radiador de aceite regulados termostáticamente		
Filtrado	Filtro de retorno en el depósito hidráulico		
Sistema de control	Joystick con servomando electrohidráulico		
Función de elevación	Elevación, posición neutra, bajada Posición flotante mediante enclavamiento mediante joystick Liebherr		
Función de volteo	Carga, posición neutra, descarga Retorno automático de cazo		
Caudal máx.	l/min. 170	200	200
Presión máx. de servicio			
Cinemática en Z	bar 350	350	350
Cinemática en paralelo	bar 350	350	350

Equipo de trabajo

	L 526	L 538	L 546
Variantes de cinemática			
Opcional	Potente cinemática en Z con un cilindro de volteo, dispositivo hidráulico de enganche rápido opcional Cinemática en paralelo con dos cilindros de volteo, dispositivo hidráulico de enganche rápido de serie		
Puntos de apoyo	Estancos		
Ciclos de trabajo con carga nominal	CZ	CZ	CZ
Elevar	s 5,0	5,5	5,5
Volcar	s 1,2	1,9	2,2
Bajar (en vacío)	s 3,9	4,9	4,9

Cabina del operador

Tipo	Cabina con alojamiento elástico e insonorizada. Protección antivuelco ROPS de acuerdo con las normas EN ISO 3471 / EN 474-1 Protección contra caída de objetos FOPS de acuerdo con las normas EN ISO 3449 / EN 474-1, cat. II Puerta de seguridad cómoda con 180° de ángulo de apertura con luna fija, lado derecho ventana corredera, luna delantera con vidrio laminado de seguridad VSG tintado verde de serie, lunas laterales de vidrio de seguridad de una hoja ESG tintado verde, luna trasera con calefacción ESG. Columna de dirección con regulación continua
Asiento Liebherr	Asiento "Comfort" vibroamortiguado con 6 opciones de ajuste, con ajuste de asiento, profundidad e inclinación de serie (con suspensión neumática y calefacción de asiento, ajustable al peso del operador), joystick Liebherr montado de serie en el asiento
Calefacción y ventilación	Control de aire en 2 niveles, calefacción por agua de refrigeración, sistema antiestancado y climatización mediante la posición manual de la tobera o control electrónico de reguladores de la aleta del cabezal y el área frontal y control electrónico de aire fresco / aire circulante, luna trasera con calefacción eléctrica, sistema de filtrado mediante prefiltro, filtro de aire fresco y filtro de aire circulante, fáciles de cambiar, aire acondicionado / sistema automático de climatización con nueva potencia frigorífica mejorada opcional
Emisiones de vibraciones	
Vibraciones en manos y brazos	≤ 2,5 m/s ² , según ISO 5349-1:2001
Cuerpo entero	≤ 0,5 m/s ² , cumple con el informe técnico ISO/TR 25398:2006
Incertidumbre de medición	Según norma EN 12096:1997

Nivel sonoro

	L 526	L 538	L 546
Nivel de presión acústica ISO 6396			
L _{PA} (en la cabina) dB(A)	69	69	69
Nivel de potencia acústica 2000/14/EG			
L _{WA} (exterior) dB(A)	102	102	104

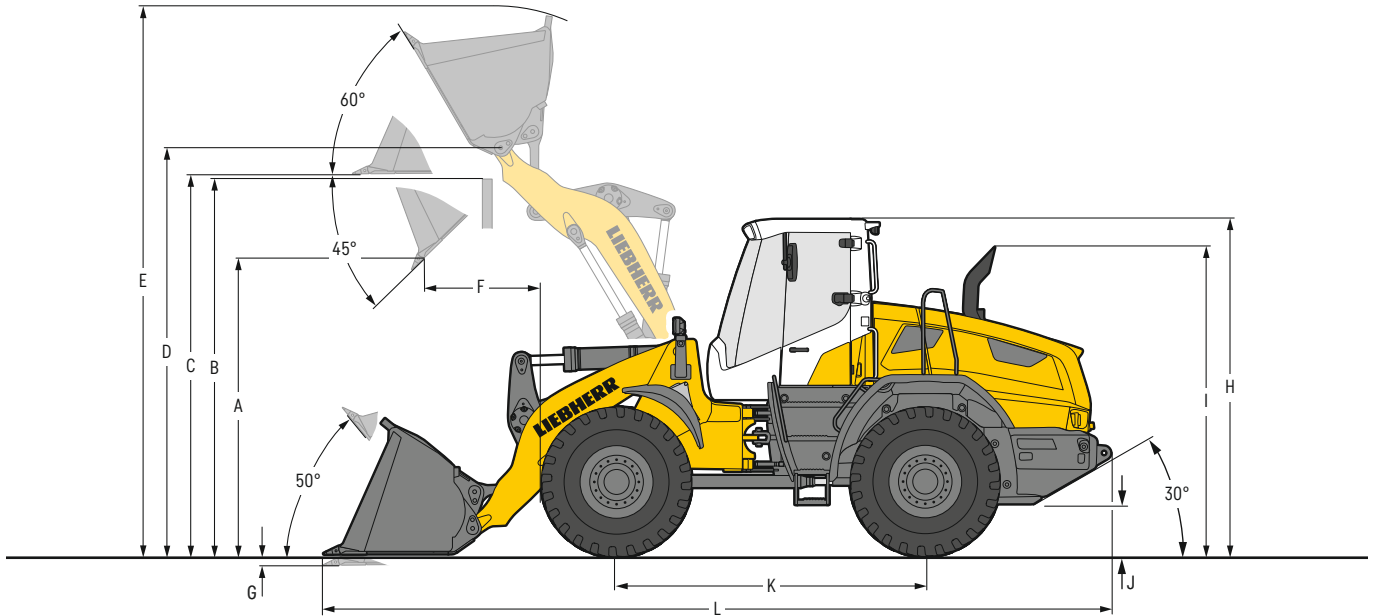
Capacidades de llenado

	L 526	L 538	L 546
Depósito de combustible (en plástico)	l 205	205	205
Depósito de combustible (en acero, opcional)	l 205	205	205
Depósito de urea	l 20	20	20
Aceite del motor (con cambio de filtro)	l 21	21	23,5
Caja de cambios	l 2,5	2,5	2,5
Refrigerante	l 26,5	26,5	26,5
Eje delantero / cubos de rueda	l 16 / 2,5	19 / 3,5	19 / 3,5
Eje trasero / cubos de rueda	l 16 / 2,5	19 / 3,5	19 / 3,5
Depósito hidráulico	l 95	95	95
Sistema hidráulico, total	l 170	180	180

Dimensiones

Cinemática en Z

L 526 - L 546



Cazo de carga

	L 526			L 538			L 546			
	CZ	CZ-CER	CZ	CZ	CZ-CER	CZ	CZ	CZ-CER	CZ	
Geometría de carga										
Herramienta de corte	Z	Z	Z	Z	Z	Z	Z	Z	Z	
Longitud del brazo de elevación	mm	2.550	2.550	2.550	2.650	2.650	2.650	2.650	2.650	
Capacidad de cazo según ISO 7546**	m ³	2,2	2,0	2,4	2,6	2,4	2,8	3,0	2,8	
Peso específico del material	t/m ³	1,8	1,8	1,6	1,8	1,8	1,6	1,8	1,8	
Ancho de cazo	mm	2.520	2.520	2.520	2.720	2.520	2.720	2.720	2.720	
A Altura de vaciado a altura de elevación máx. y ángulo de descarga de 45°	mm	2.900	2.815	2.855	2.960	2.830	2.935	2.900	2.800	
B Altura rebasable	mm	3.450	3.450	3.450	3.540	3.540	3.540	3.540	3.540	
C Altura máx. base del cazo	mm	3.615	3.615	3.615	3.720	3.720	3.720	3.720	3.720	
D Altura máx. centro de giro del cazo	mm	3.875	3.875	3.875	3.980	3.980	3.980	3.980	3.980	
E Altura máx. borde superior del cazo	mm	5.100	5.150	5.170	5.270	5.390	5.310	5.360	5.430	
F Alcance con altura de elevación máx. y ángulo de descarga de 45°	mm	945	1.020	990	1.085	1.210	1.110	1.150	1.235	
G Profundidad de excavación	mm	100	100	100	100	100	100	100	100	
H Altura de la cabina del operador ¹⁾	mm	3.250	3.250	3.250	3.250	3.250	3.250	3.250	3.250	
I Altura al tubo de escape	mm	2.950	2.950	2.950	2.950	2.950	2.950	2.950	2.950	
J Distancia hasta el suelo	mm	440	440	440	430	430	430	430	430	
K Distancia entre ejes	mm	2.975	2.975	2.975	3.025	3.025	3.025	3.025	3.025	
L Longitud total	mm	7.480	7.600	7.550	7.630	7.810	7.670	7.720	7.850	
Radio de giro resp. a los neumáticos	mm	5.365	5.365	5.365	5.420	5.420	5.420	5.420	5.420	
Radio de giro resp. al borde ext. del cazo	mm	5.950	5.990	5.970	6.140	6.100	6.150	6.165	6.200	
Fuerza de rotura (SAE)	kN	110	100	105	125	115	120	140	130	
Carga de vuelco en línea*	kg	10.100	9.350	10.050	11.200	10.400	11.150	12.500	11.600	
Carga de vuelco totalmente articulada*	kg	8.730	8.000	8.650	9.650	8.880	9.610	11.010	10.250	
Peso operativo*	kg	13.170	13.570	13.210	14.520	14.900	14.550	15.410	15.810	
Tamaño de los neumáticos		20.5R25 L3			20.5R25 L3			20.5R25 L3		

* Los valores indicados son válidos con los neumáticos arriba mencionados, incluidos todos los lubricantes, el depósito de combustible lleno, la cabina ROPS / FOPS y el operador. El tamaño de los neumáticos y los equipos adicionales afectan al peso operativo y la carga de vuelco. (Carga de vuelco totalmente articulada según ISO 14397-1)

** En la práctica la capacidad del cazo puede rebasar en aproximadamente un 10% el cálculo según ISO 7546. El grado de llenado del cazo depende del material correspondiente - ver página 12.

¹⁾ Con la "puerta de seguridad de confort disponible opcionalmente (apertura 180°)" el valor "H" con la puerta abierta aumenta 130 mm.

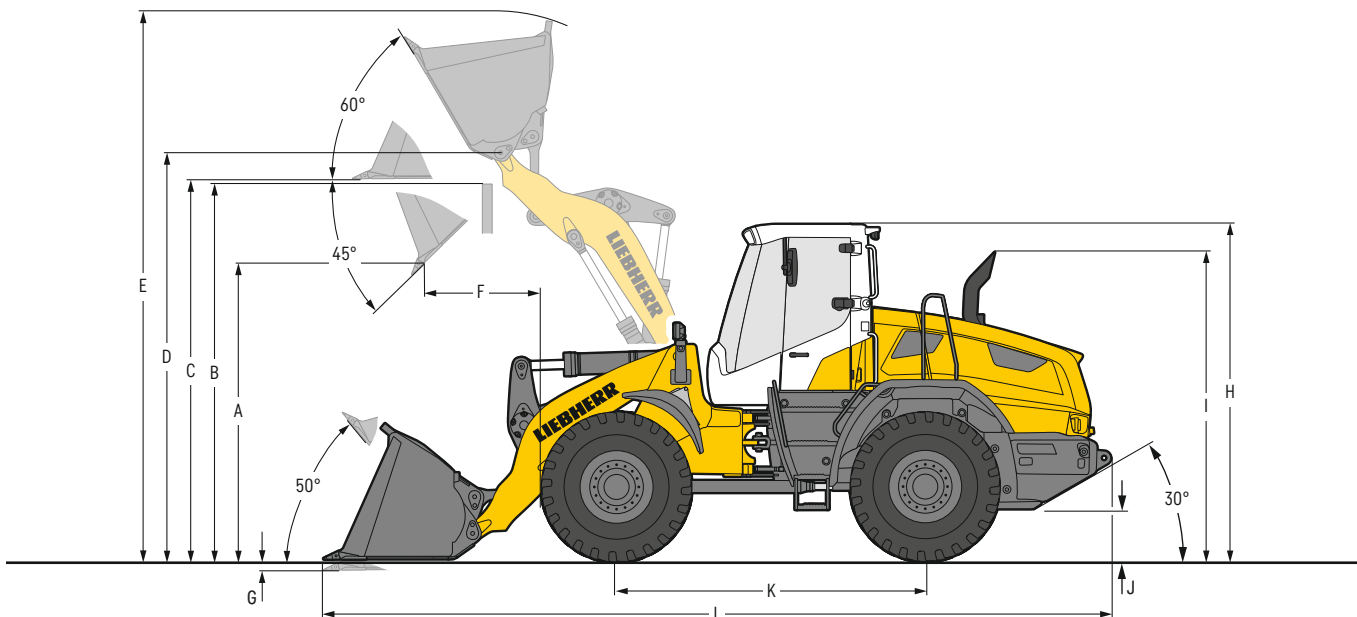
CZ = Cinemática en Z

CZ-CER = Cinemática en Z incl. dispositivo de enganche rápido

Z = Portadientes soldados con las puntas de los dientes desmontables

Dimensiones

Cazo estándar High Lift



Cazo de carga

	L 526		L 538		L 546		
	CZ	CP-CER	CZ	CP-CER	CZ	CP-CER	
Geometría de carga							
Herramienta de corte	Z	Z	Z	Z	Z	Z	
Longitud del brazo de elevación	mm	3.000	3.000	3.000	3.000	3.000	
Capacidad de cazo según ISO 7546**	m ³	2,0	2,0	2,4	2,2	2,8	
Peso específico del material	t/m ³	1,6	1,5	1,6	1,6	1,6	
Ancho de cazo	mm	2.520	2.520	2.520	2.520	2.720	
A Altura de vaciado a altura de elevación máx. y ángulo de descarga de 45°	mm	3.530	3.400	3.500	3.415	3.470	
B Altura rebasable	mm	4.015	4.015	4.070	4.070	4.070	
C Altura máx. base del cazo	mm	4.200	4.200	4.260	4.260	4.260	
D Altura máx. centro de giro del cazo	mm	4.460	4.460	4.520	4.520	4.520	
E Altura máx. borde superior del cazo	mm	5.620	5.740	5.820	5.870	5.850	
F Alcance con altura de elevación máx. y ángulo de descarga de 45°	mm	850	975	935	1.010	960	
G Profundidad de excavación	mm	120	120	120	120	120	
H Altura de la cabina del operador ¹⁾	mm	3.250	3.250	3.250	3.250	3.250	
I Altura al tubo de escape	mm	2.950	2.950	2.950	2.950	2.950	
J Distancia hasta el suelo	mm	440	440	430	430	430	
K Distancia entre ejes	mm	2.975	2.975	3.025	3.025	3.025	
L Longitud total	mm	7.980	8.160	8.080	8.200	8.120	
Radio de giro resp. a los neumáticos	mm	5.365	5.365	5.420	5.420	5.420	
Radio de giro resp. al borde ext. del cazo	mm	6.200	6.260	6.260	6.300	6.360	
Fuerza de rotura (SAE)	kN	115	105	130	120	145	
Carga de vuelco en línea*	kg	7.900	7.200	9.300	8.620	10.410	
Carga de vuelco totalmente articulada*	kg	6.760	6.100	7.990	7.350	9.200	
Peso operativo*	kg	13.430	13.870	14.670	15.070	15.580	
Tamaño de los neumáticos		20.5R25 L3		20.5R25 L3		20.5R25 L3	

* Los valores indicados son válidos con los neumáticos arriba mencionados, incluidos todos los lubricantes, el depósito de combustible lleno, la cabina ROPS / FOPS y el operador. El tamaño de los neumáticos y los equipos adicionales afectan al peso operativo y la carga de vuelco. (Carga de vuelco totalmente articulada según ISO 14397-1)

** En la práctica la capacidad del cazo puede rebasar en aproximadamente un 10% el cálculo según ISO 7546. El grado de llenado del cazo depende del material correspondiente - ver página 12.

¹⁾ Con la "puerta de seguridad de confort disponible opcionalmente (apertura 180°)" el valor "H" con la puerta abierta aumenta 130 mm.

CZ = Cinemática en Z

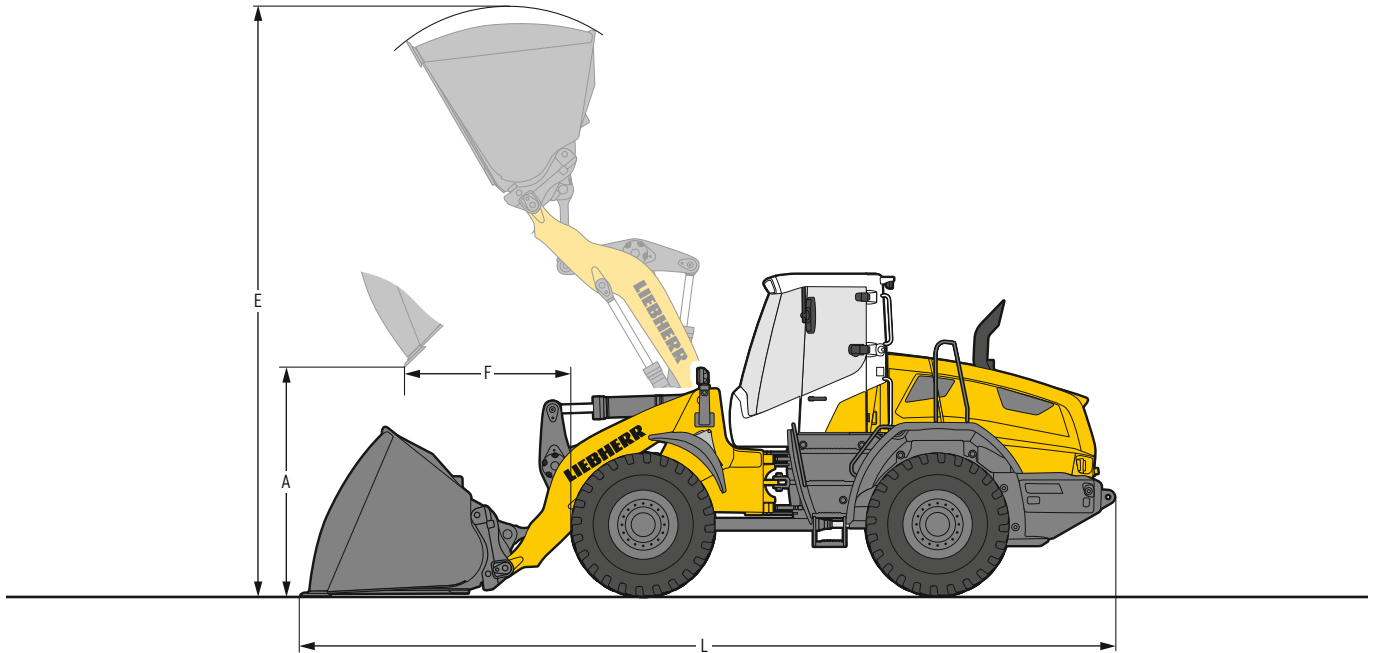
CZ-CER = Cinemática en Z incl. dispositivo de enganche rápido

Z = Portadientes soldados con las puntas de los dientes desmontables

Equipo

Cazo para material ligero

L 526 - L 546



Peso a granel grande

	L 526		L 538		L 546		
	CZ	CP-CER	CZ	CP-CER	CZ	CP-CER	
Geometría de carga	CIA	CIA	CIA	CIA	CIA	CIA	
Herramienta de corte							
Capacidad de cazo	m ³	3,5	3,5	4,0	4,0	4,5	
Peso específico del material	t/m ³	1,05	1,0	1,05	1,0	1,05	
Ancho de cazo	mm	2.700	2.700	2.700	2.700	2.700	
A Altura de vaciado a altura máx. de elevación	mm	2.590	2.490	2.595	2.520	2.510	
E Altura máx. al borde superior cazo	mm	5.300	5.400	5.510	5.610	5.620	
F Alcance con altura máx. de elevación	mm	1.230	1.320	1.420	1.490	1.510	
L Longitud total	mm	7.750	7.890	7.970	8.080	8.090	
Carga de vuelco en línea*	kg	9.600	8.900	10.600	10.000	11.820	
Carga de vuelco totalmente articulada*	kg	8.230	7.590	9.090	8.520	10.140	
Peso operativo*	kg	13.450	13.890	14.790	15.220	15.700	
Tamaño de los neumáticos		20.5R25 L3		20.5R25 L3		20.5R25 L3	



Peso a granel pequeño

	L 526		L 538		L 546		
	CP-CER	CIA	CP-CER	CIA	CP-CER	CIA	
Geometría de carga							
Herramienta de corte							
Capacidad de cazo	m ³	5,5	6,5		7,5		
Peso específico del material	t/m ³	0,5	0,5		0,5		
Ancho de cazo	mm	2.700	2.700		3.000		
A Altura de vaciado a altura máx. de elevación	mm	2.210	2.190		2.160		
E Altura máx. al borde superior cazo	mm	5.800	6.080		6.110		
F Alcance con altura máx. de elevación	mm	1.610	1.830		1.855		
L Longitud total	mm	8.300	8.550		8.590		
Carga de vuelco en línea*	kg	8.500	9.500		10.600		
Carga de vuelco totalmente articulada*	kg	7.170	8.020		8.960		
Peso operativo*	kg	14.200	15.620		16.620		
Tamaño de los neumáticos		20.5R25 L3		20.5R25 L3		20.5R25 L3	

* Los valores indicados son válidos con los neumáticos arriba mencionados, incluidos todos los lubricantes, el depósito de combustible lleno, la cabina ROPS/FOPS y el operador. El tamaño de los neumáticos y los equipos adicionales afectan al peso operativo y la carga de vuelco. (Carga de vuelco totalmente articulada según ISO 14397-1)

En el caso de las palas cargadoras con grandes cucharas para cargas ligeras y cucharas de alto volteo o pinzas para madera, suministramos ayudas visuales como espejos o cámaras para la supervisión de la zona delantera que cumplen los requisitos de la normativa ISO 5006:2017.

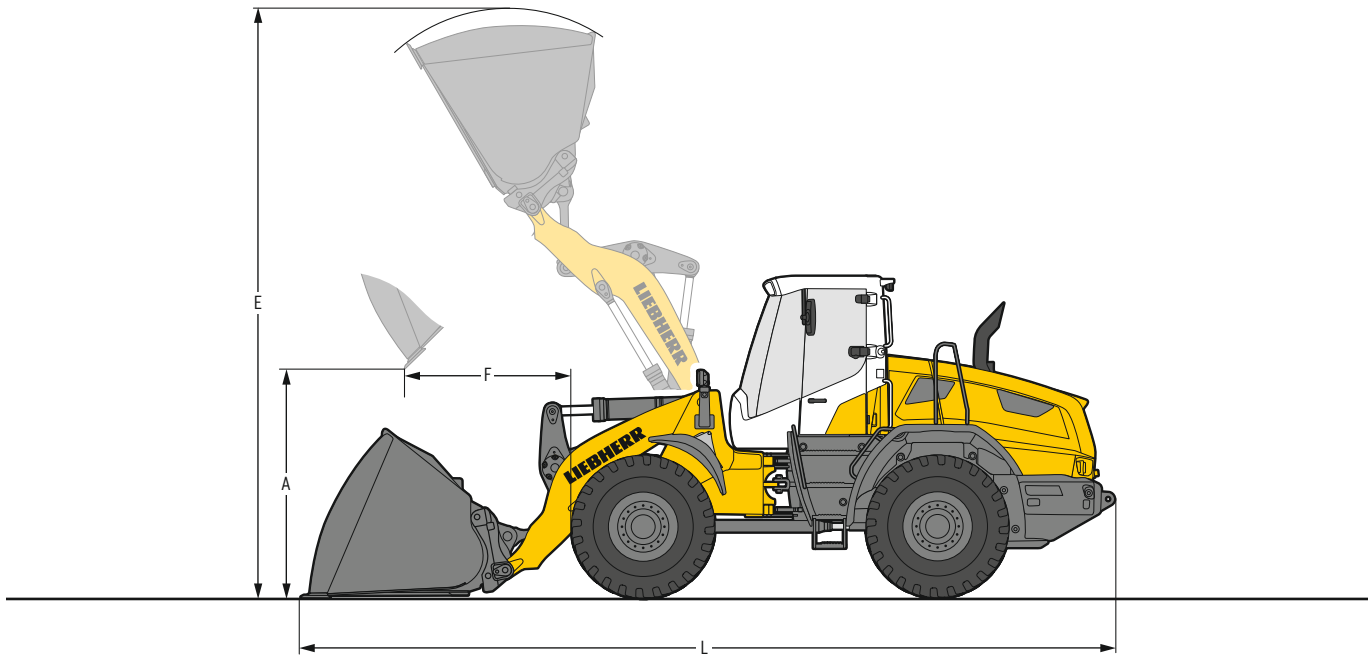
CZ = Cinemática en Z

CZ-CER = Cinemática en Z incl. dispositivo de enganche rápido

CIA = Cuchilla inferior atornillada

Equipo

Cazo para material ligero High Lift



Peso a granel grande

	L 526		L 538		L 546	
	CZ	CP-CER	CZ	CP-CER	CZ	CP-CER
Geometría de carga	CIA	CIA	CIA	CIA	CIA	CIA
Herramienta de corte	CIA	CIA	CIA	CIA	CIA	CIA
Capacidad de cazo	m ³ 3,5	3,5	4,0	4,0	4,5	4,5
Peso específico del material	t/m ³ 0,85	0,8	0,85	0,8	0,85	0,8
Ancho de cazo	mm 2.700	2.700	2.700	2.700	2.700	2.700
A Altura de vaciado a altura máx. de elevación	mm 3.170	3.080	3.135	3.060	3.050	2.985
E Altura máx. al borde superior cazo	mm 5.880	5.970	6.060	6.160	6.170	6.280
F Alcance con altura máx. de elevación	mm 1.180	1.270	1.275	1.340	1.360	1.420
L Longitud total	mm 8.310	8.450	8.420	8.530	8.540	8.640
Carga de vuelco en línea*	kg 7.400	6.800	8.730	8.200	9.800	9.240
Carga de vuelco totalmente articulada*	kg 6.280	5.720	7.450	6.920	8.350	7.820
Peso operativo*	kg 13.750	14.190	14.990	15.420	15.900	16.330
Tamaño de los neumáticos	20.5R25 L3		20.5R25 L3		20.5R25 L3	

Peso a granel pequeño

	L 526		L 538		L 546	
	CP-CER	CP-CER	CP-CER	CP-CER	CP-CER	CP-CER
Geometría de carga	CP-CER	CP-CER	CP-CER	CP-CER	CP-CER	CP-CER
Herramienta de corte	CIA	CIA	CIA	CIA	CIA	CIA
Capacidad de cazo	m ³ 4,5	5,5	5,5	6,5	6,5	6,5
Peso específico del material	t/m ³ 0,5	0,5	0,5	0,5	0,5	0,5
Ancho de cazo	mm 2.700	2.700	2.700	2.700	2.700	2.700
A Altura de vaciado a altura máx. de elevación	mm 2.925	2.850	2.850	2.730	2.730	2.730
E Altura máx. al borde superior cazo	mm 6.210	6.440	6.440	6.625	6.625	6.625
F Alcance con altura máx. de elevación	mm 1.430	1.555	1.555	1.680	1.680	1.680
L Longitud total	mm 8.670	8.830	8.830	8.995	8.995	8.995
Carga de vuelco en línea*	kg 6.610	7.900	7.900	8.900	8.900	8.900
Carga de vuelco totalmente articulada*	kg 5.540	6.610	6.610	7.450	7.450	7.450
Peso operativo*	kg 14.350	15.650	15.650	16.650	16.650	16.650
Tamaño de los neumáticos	20.5R25 L3		20.5R25 L3		20.5R25 L3	

* Los valores indicados son válidos con los neumáticos arriba mencionados, incluidos todos los lubricantes, el depósito de combustible lleno, la cabina ROPS/FOPS y el operador. El tamaño de los neumáticos y los equipos adicionales afectan al peso operativo y la carga de vuelco. (Carga de vuelco totalmente articulada según ISO 14397-1)

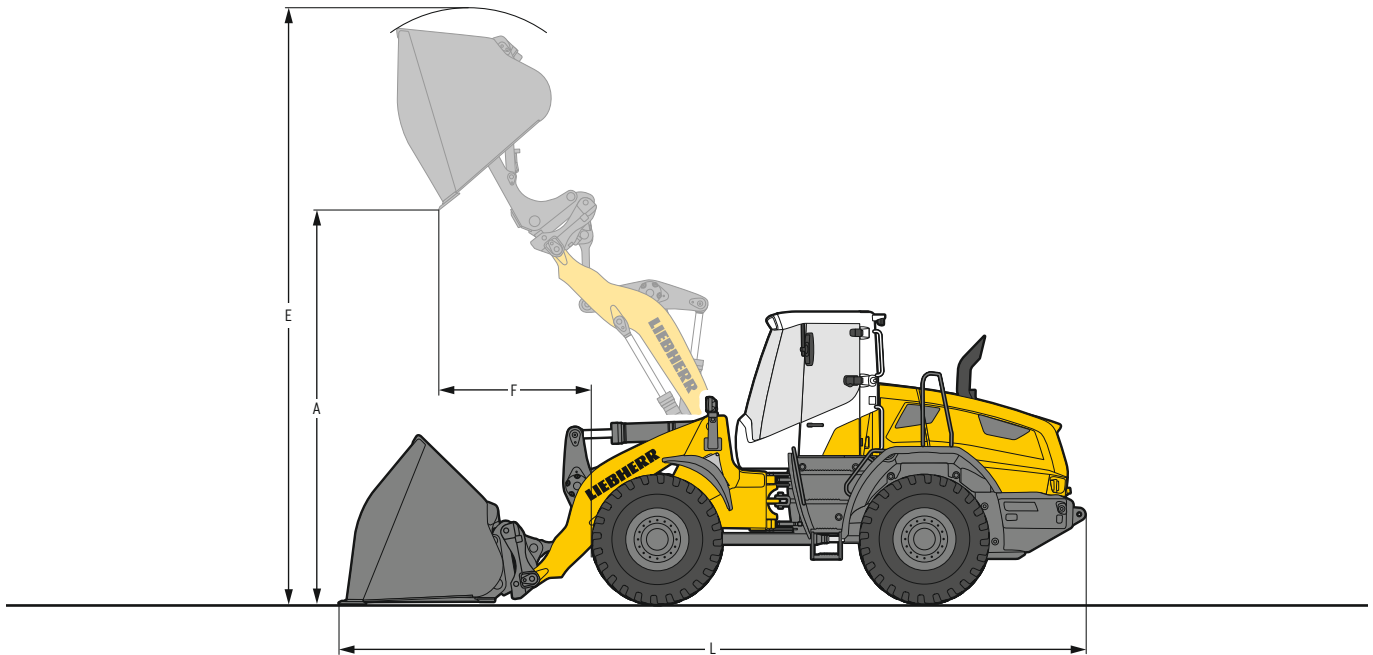
En el caso de las palas cargadoras con grandes cucharas para cargas ligeras y cucharas de alto volteo o pinzas para madera, suministramos ayudas visuales como espejos o cámaras para la supervisión de la zona delantera que cumplen los requisitos de la normativa ISO 5006:2017.

CZ = Cinemática en Z
 CZ-CER = Cinemática en Z incl. dispositivo de enganche rápido
 CIA = Cuchilla inferior atornillada

Equipo

Cazo de alto volteo

L 526 - L 546



Peso a granel grande

	L 526		L 538		L 546		
	CZ	CP-CER	CZ	CP-CER	CZ	CP-CER	
Geometría de carga	CIA	CIA	CIA	CIA	CIA	CIA	
Herramienta de corte							
Capacidad de cazo	m ³	3,0	3,0	3,5	3,5	4,0	4,0
Peso específico del material	t/m ³	1,1	1,05	1,1	1,05	1,1	1,05
Ancho de cazo	mm	2.700	2.700	2.700	2.700	2.700	2.700
A Altura de vaciado a altura máx. de elevación	mm	4.495	4.600	4.550	4.680	4.490	4.605
E Altura máx. al borde superior cazo	mm	6.210	6.350	6.360	6.550	6.450	6.600
F Alcance con altura máx. de elevación	mm	1.280	1.350	1.430	1.470	1.510	1.560
L Longitud total	mm	7.900	8.030	8.060	8.140	8.160	8.260
Carga de vuelco en línea*	kg	8.700	8.100	9.800	9.300	11.100	10.500
Carga de vuelco totalmente articulada*	kg	7.350	6.830	8.340	7.860	9.390	8.850
Peso operativo*	kg	14.110	14.460	15.440	15.780	16.350	16.700
Tamaño de los neumáticos		20.5R25 L3		20.5R25 L3		20.5R25 L3	



Peso a granel pequeño

	L 526		L 538		L 546		
	CP-CER	CP-CER	CP-CER	CP-CER	CP-CER	CP-CER	
Geometría de carga	CIA	CIA	CIA	CIA	CIA	CIA	
Herramienta de corte							
Capacidad de cazo	m ³	5,0	6,0	6,0	7,0	7,0	
Peso específico del material	t/m ³	0,5	0,5	0,5	0,5	0,5	
Ancho de cazo	mm	2.700	2.700	2.700	3.000	3.000	
A Altura de vaciado a altura máx. de elevación	mm	4.360	4.385	4.385	4.365	4.365	
E Altura máx. al borde superior cazo	mm	6.660	6.910	6.910	6.950	6.950	
F Alcance con altura máx. de elevación	mm	1.560	1.750	1.750	1.770	1.770	
L Longitud total	mm	8.300	8.510	8.510	8.540	8.540	
Carga de vuelco en línea*	kg	8.100	9.130	9.130	10.400	10.400	
Carga de vuelco totalmente articulada*	kg	6.780	7.680	7.680	8.720	8.720	
Peso operativo*	kg	14.590	15.930	15.930	16.880	16.880	
Tamaño de los neumáticos		20.5R25 L3		20.5R25 L3		20.5R25 L3	

* Los valores indicados son válidos con los neumáticos arriba mencionados, incluidos todos los lubricantes, el depósito de combustible lleno, la cabina ROPS/FOPS y el operador. El tamaño de los neumáticos y los equipos adicionales afectan al peso operativo y la carga de vuelco. (Carga de vuelco totalmente articulada según ISO 14397-1)

En el caso de las palas cargadoras con grandes cucharas para cargas ligeras y cucharas de alto volteo o pinzas para madera, suministramos ayudas visuales como espejos o cámaras para la supervisión de la zona delantera que cumplen los requisitos de la normativa ISO 5006:2017.

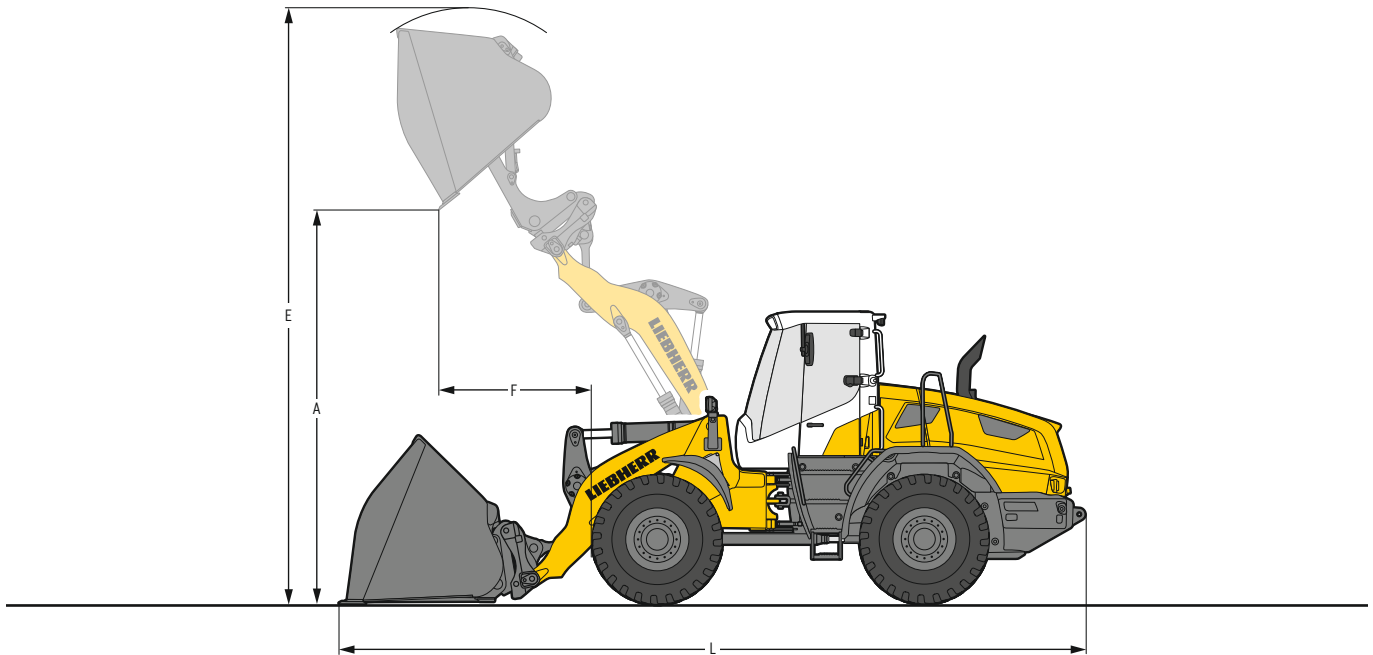
CZ = Cinemática en Z

CZ-CER = Cinemática en Z incl. dispositivo de enganche rápido

CIA = Cuchilla inferior atornillada

Equipo

Cazo de alto volteo High Lift



Peso a granel grande

	L 526		L 538		L 546		
	CZ	CP-CER	CZ	CP-CER	CZ	CP-CER	
Geometría de carga	CIA	CIA	CIA	CIA	CIA	CIA	
Herramienta de corte	CIA	CIA	CIA	CIA	CIA	CIA	
Capacidad de cazo	m ³	3,0	3,0	3,5	3,5	4,0	4,0
Peso específico del material	t/m ³	0,85	0,8	0,85	0,8	0,85	0,8
Ancho de cazo	mm	2.700	2.700	2.700	2.700	2.700	2.700
A Altura de vaciado a altura máx. de elevación	mm	5.090	5.200	5.090	5.220	5.030	5.145
E Altura máx. al borde superior cazo	mm	6.800	6.940	6.900	7.090	6.990	7.140
F Alcance con altura máx. de elevación	mm	1.230	1.300	1.285	1.325	1.365	1.420
L Longitud total	mm	8.450	8.580	8.490	8.580	8.590	8.700
Carga de vuelco en línea*	kg	6.600	6.100	8.000	7.540	9.100	8.600
Carga de vuelco totalmente articulada*	kg	5.490	5.030	6.740	6.300	7.640	7.160
Peso operativo*	kg	14.420	14.770	15.650	15.990	16.560	16.910
Tamaño de los neumáticos		20.5R25 L3		20.5R25 L3		20.5R25 L3	

Peso a granel pequeño

	L 526		L 538		L 546		
	CP-CER	CIA	CP-CER	CIA	CP-CER	CIA	
Geometría de carga	CP-CER	CIA	CP-CER	CIA	CP-CER	CIA	
Herramienta de corte	CIA	CIA	CIA	CIA	CIA	CIA	
Capacidad de cazo	m ³	4,0	5,0	5,0	6,0	6,0	
Peso específico del material	t/m ³	0,5	0,5	0,5	0,5	0,5	
Ancho de cazo	mm	2.700	2.700	2.700	2.700	2.700	
A Altura de vaciado a altura máx. de elevación	mm	5.080	5.000	5.000	4.925	4.925	
E Altura máx. al borde superior cazo	mm	7.070	7.300	7.300	7.440	7.440	
F Alcance con altura máx. de elevación	mm	1.360	1.510	1.510	1.600	1.600	
L Longitud total	mm	8.660	8.825	8.825	8.945	8.945	
Carga de vuelco en línea*	kg	6.200	7.500	7.500	8.550	8.550	
Carga de vuelco totalmente articulada*	kg	5.100	6.220	6.220	7.130	7.130	
Peso operativo*	kg	14.750	16.050	16.050	16.970	16.970	
Tamaño de los neumáticos		20.5R25 L3		20.5R25 L3		20.5R25 L3	

* Los valores indicados son válidos con los neumáticos arriba mencionados, incluidos todos los lubricantes, el depósito de combustible lleno, la cabina ROPS/FOPS y el operador. El tamaño de los neumáticos y los equipos adicionales afectan al peso operativo y la carga de vuelco. (Carga de vuelco totalmente articulada según ISO 14397-1)

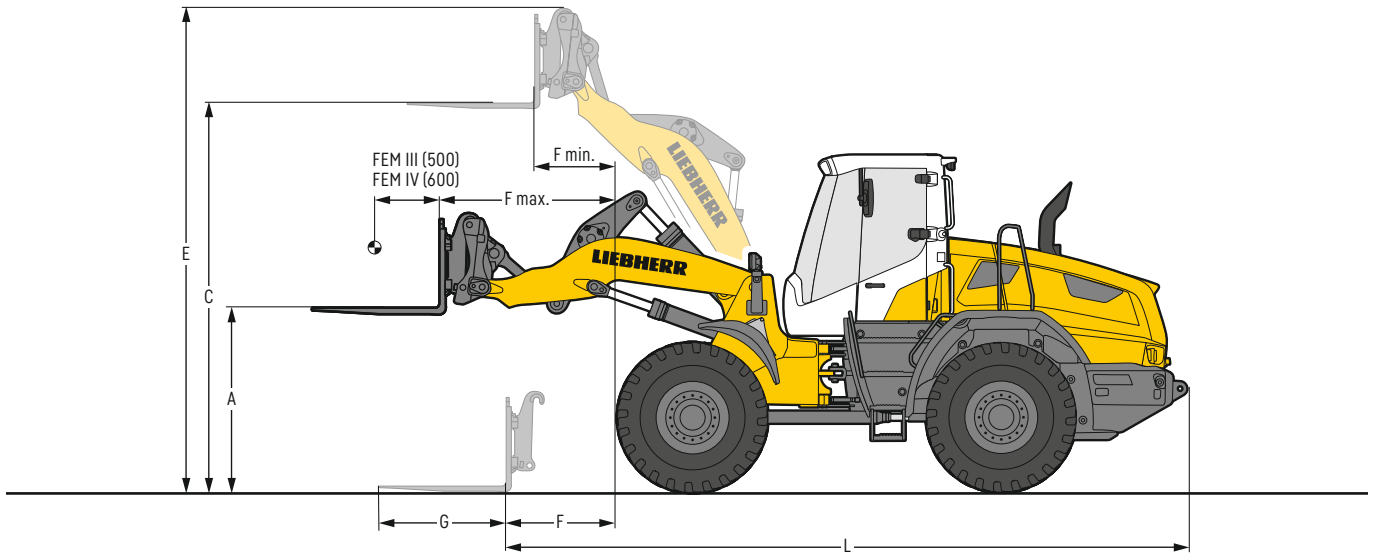
En el caso de las palas cargadoras con grandes cucharas para cargas ligeras y cucharas de alto volteo o pinzas para madera, suministramos ayudas visuales como espejos o cámaras para la supervisión de la zona delantera que cumplen los requisitos de la normativa ISO 5006:2017.

CZ = Cinemática en Z
 CZ-CER = Cinemática en Z incl. dispositivo de enganche rápido
 CIA = Cuchilla inferior atornillada

Equipo

Horquilla de carga

L 526 - L 546



Horquilla de carga

	L 526		L 538		L 546		L 538		L 546		
	STD	HL	STD	HL	STD	HL	STD	HL	STD	HL	
Horquilla de carga	FEM III	FEM III	FEM III	FEM III	FEM III	FEM III	FEM IV	FEM IV	FEM IV	FEM IV	
Geometría de carga	CZ-CER	CZ-CER	CZ-CER	CZ-CER	CZ-CER	CZ-CER	CZ-CER	CZ-CER	CZ-CER	CZ-CER	
Longitud del brazo de elevación	mm	2.550	3.000	2.650	3.000	2.650	3.000	2.650	3.000	2.650	3.000
A Altura de elevación con alcance máx.	mm	1.700	1.700	1.780	1.780	1.780	1.780	1.740	1.740	1.740	1.740
C Altura de elevación máx.	mm	3.675	4.250	3.780	4.310	3.780	4.310	3.740	4.270	3.740	4.270
E Altura máx. sobre portahorquilla	mm	4.605	5.190	4.705	5.250	4.705	5.250	4.740	5.285	4.740	5.285
F Alcance en posición de carga	mm	1.030	1.590	1.070	1.510	1.070	1.510	1.090	1.530	1.090	1.530
F max. Alcance máx. posible	mm	1.640	2.080	1.710	2.050	1.710	2.050	1.690	2.030	1.690	2.030
F min. Alcance con altura de elevación máx.	mm	700	650	790	650	790	650	770	630	770	630
G Longitud de las púas	mm	1.200	1.200	1.200	1.200	1.200	1.200	1.500	1.500	1.500	1.500
L Longitud total máquina base	mm	6.590	7.150	6.670	7.120	6.670	7.120	6.700	7.140	6.700	7.140
Carga de vuelco en línea*	kg	7.350	6.000	8.300	7.150	9.350	8.100	7.900	6.800	8.900	7.700
Carga de vuelco totalmente articulada*	kg	6.320	5.100	7.190	6.150	8.080	6.950	6.780	5.780	7.650	6.560
Carga útil permitida sobre terreno accidentado = 60% de la carga de vuelco articulada estática ¹⁾	kg	3.750	3.000	4.300	3.650	4.800	4.150	4.000	3.450	4.550	3.900
Carga útil permitida sobre terreno llano = 80% de la carga de vuelco articulada estática ¹⁾	kg	5.000 ²⁾	4.050	5.000 ²⁾	4.900	5.000 ²⁾	5.000 ²⁾	5.400	4.600	6.100	5.200
Peso operativo*	kg	13.110	13.410	14.390	14.570	15.190	15.400	14.620	14.830	15.450	15.660
Tamaño de los neumáticos		20.5R25 L3		20.5R25 L3		20.5R25 L3		20.5R25 L3		20.5R25 L3	

* Los valores indicados son válidos con los neumáticos arriba mencionados, incluidos todos los lubricantes, el depósito de combustible lleno, la cabina ROPS / FOPS y el operador. El tamaño de los neumáticos y los equipos adicionales afectan al peso operativo y la carga de vuelco. (Carga de vuelco totalmente articulada según ISO 14397-1)

¹⁾ Según EN 474-3

²⁾ Con el portahorquillas FEM III y las horquillas se limita el peso de la carga útil a 5.000 kg

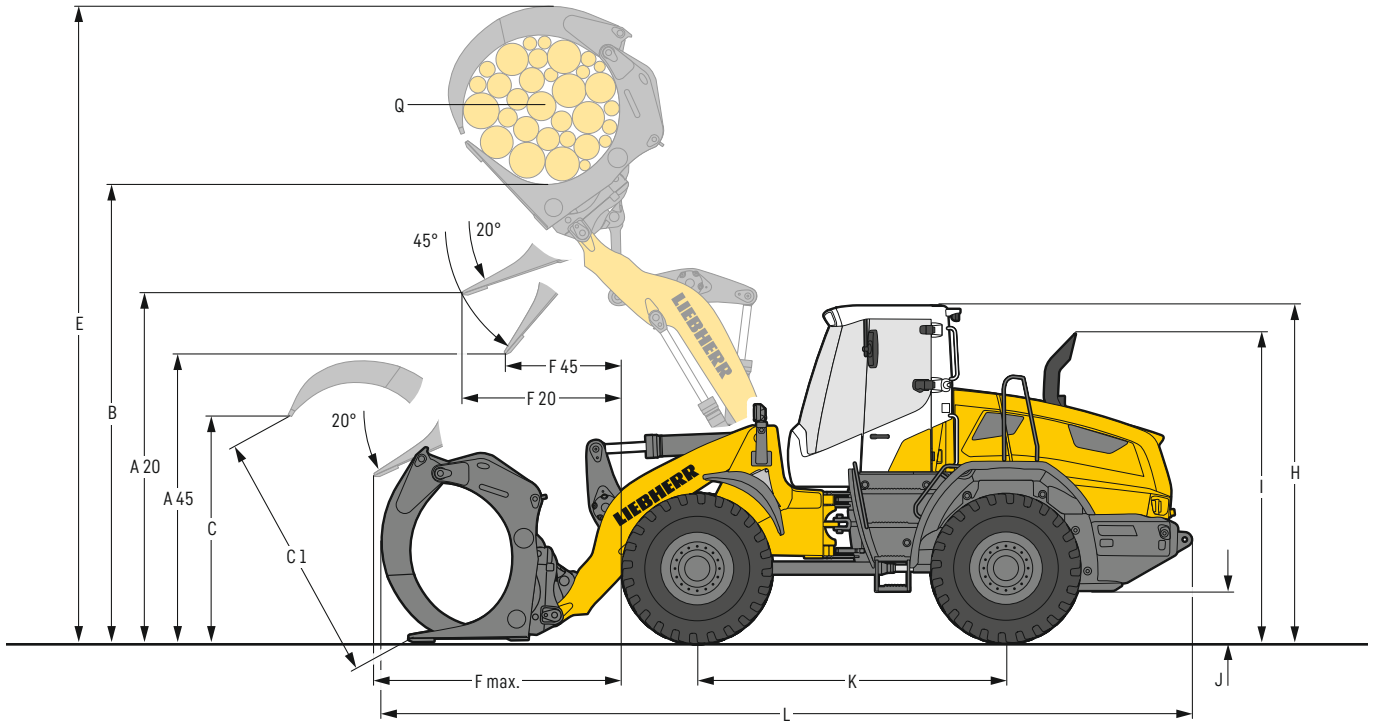
STD = Longitud estándar de brazo de elevación

HL = High Lift

CZ-CER = Cinemática en Z incl. dispositivo de enganche rápido

Equipo

Pinza para madera



Pinza para madera

		L 526	L 538	L 546
Geometría de carga		CP-CER	CP-CER	CP-CER
A20	Altura de descarga 20°	mm	3.205	3.260
A45	Altura de descarga 45°	mm	2.785	2.790
B	Altura de manipulación	mm	4.290	4.440
C	Máx. apertura de la pinza en posición de carga	mm	1.910	2.395
C1	Máx. apertura de la pinza	mm	2.140	2.590
E	Altura máx.	mm	5.840	6.240
F20	Alcance con altura de elevación máx. y ángulo de descarga de 20°	mm	1.425	1.650
F45	Alcance con altura de elevación máx. y ángulo de descarga de 45°	mm	1.035	1.230
F max.	Alcance máx.	mm	2.360	2.575
H	Altura de la cabina del operador ¹⁾	mm	3.250	3.250
I	Altura sobre escape	mm	2.950	2.950
J	Distancia hasta el suelo	mm	440	430
K	Distancia entre ejes	mm	2.975	3.025
L	Longitud total	mm	7.720	7.950
	Anchura máquina sobre neumáticos	mm	2.480	2.480
Q	Sección transversal de la pinza	m ²	1,3	1,8
	Anchura de la pinza	mm	1.600	1.600
	Carga útil*	kg	3.400	4.100
	Peso operativo*	kg	13.900	15.290
	Tamaño de los neumáticos		20.5R25 L3	20.5R25 L3

* Los valores indicados son válidos con los neumáticos arriba mencionados, incluidos todos los lubricantes, el depósito de combustible lleno, la cabina ROPS / FOPS y el operador. El tamaño de los neumáticos y los equipos adicionales afectan al peso operativo y la carga de vuelco. (Carga de vuelco totalmente articulada según ISO 14397-1)

En el caso de las palas cargadoras con grandes cucharas para cargas ligeras y cucharas de alto volteo o pinzas para madera, suministramos ayudas visuales como espejos o cámaras para la supervisión de la zona delantera que cumplen los requisitos de la normativa ISO 5006:2017.

¹⁾ Con la "puerta de seguridad de confort disponible opcionalmente (apertura 180°)" el valor "H" con la puerta abierta aumenta 130 mm.

CP-CER = Cinemática en paralelo incl. dispositivo de enganche rápido

Gama de cazos

L 526 - L 546

L 526

Cine-mática	Cazo	Densidad del material (t / m³)									
		0,4	0,6	0,8	1,0	1,2	1,4	1,6	1,8	2,0	
CZ	CE	2,2 m³						2,4			2,2
	CE	2,4 m³					2,6			2,4	
	CML	3,5 m³			3,9					3,5	
	CAV	3,0 m³			3,3					3,0	
CZ-CER	CE	2,0 m³						2,2		2,0	
	CML	3,5 m³			3,9					3,5	
	CML	5,5 m³	5,5								
	CAV	3,0 m³			3,3					3,0	
	CAV	5,0 m³	5,0								
CZ-HL	CE	2,0 m³						2,2		2,0	
	CML	3,5 m³			3,9					3,5	
	CAV	3,0 m³			3,3					3,0	
CZ-CER-HL	CE	2,0 m³						2,2		2,0	
	CML	3,5 m³			3,9					3,5	
	CML	4,5 m³	4,5								
	CAV	3,0 m³			3,3					3,0	
	CAV	4,0 m³	4,0								

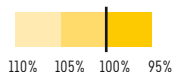
L 538

Cine-mática	Cazo	Densidad del material (t / m³)									
		0,4	0,6	0,8	1,0	1,2	1,4	1,6	1,8	2,0	
CZ	CE	2,6 m³							2,9		2,6
	CE	2,8 m³						3,1		2,8	
	CML	4,0 m³					4,4			4,0	
	CAV	3,5 m³					3,9			3,5	
CZ-CER	CE	2,4 m³						2,6		2,4	
	CML	4,0 m³					4,4			4,0	
	CML	6,5 m³	6,5								
	CAV	3,5 m³					3,9			3,5	
	CAV	6,0 m³	6,0								
CZ-HL	CE	2,4 m³						2,6		2,4	
	CML	4,0 m³					4,4			4,0	
	CAV	3,5 m³					3,9			3,5	
CZ-CER-HL	CE	2,2 m³						2,4		2,2	
	CML	4,0 m³					4,4			4,0	
	CML	5,5 m³	5,5								
	CAV	3,5 m³					3,9			3,5	
	CAV	5,0 m³	5,0								

L 546

Cine-mática	Cazo	Densidad del material (t / m³)									
		0,4	0,6	0,8	1,0	1,2	1,4	1,6	1,8	2,0	
CZ	CE	3,0 m³						3,3			3,0
	CE	3,2 m³						3,5			3,2
	CML	4,5 m³				5,0				4,5	
	CAV	4,0 m³				4,4				4,0	
CZ-CER	CE	2,8 m³						3,1		2,8	
	CML	4,5 m³				5,0				4,5	
	CML	7,5 m³	7,5								
	CAV	4,0 m³				4,4				4,0	
	CAV	7,0 m³	7,0								
CZ-HL	CE	2,8 m³						3,1		2,8	
	CML	4,5 m³				5,0				4,5	
	CAV	4,0 m³				4,4				4,0	
CZ-CER-HL	CE	2,6 m³						2,9		2,6	
	CML	4,5 m³				5,0				4,5	
	CML	6,5 m³	6,5								
	CAV	4,0 m³				4,4				4,0	
	CAV	6,0 m³	6,0								

Carga de cazo



Cinemática

CZ	Cinemática en Z, longitud estándar
CZ-CER	Cinemática en Z con dispositivo de enganche rápido, longitud estándar
CP-CER	Cinemática en paralelo con dispositivo de enganche rápido, longitud estándar
CP-CER-HL	Cinemática en paralelo con dispositivo de enganche rápido, High Lift

Cazo

CE	Cazo estándar (Cazo de movimiento de tierras)
CML	Cazo para material ligero
CAV	Cazo de alto volteo

En el caso de las palas cargadoras con grandes cucharas para cargas ligeras y cucharas de alto volteo o pinzas para madera, suministramos ayudas visuales como espejos o cámaras para la supervisión de la zona delantera que cumplen los requisitos de la normativa ISO 5006:2017

Pesos a granel y valores indicativos para el grado de llenado del cazo

		t/m ³	%			t/m ³	%			t/m ³	%
Gravilla	húmeda	1,9	105	Tierra	seca	1,3	115	Residuos de vidrio	rotos	1,4	100
	seca	1,6	105		excavada húmeda	1,6	110		enteros	1,0	100
	gravilla fragmentada	1,5	100	Tierra vegetal		1,1	110	Compost	seco	0,8	105
Arena	seca	1,5	105	Basalto		1,95	100	húmedo	1,0	110	
	mojada	1,9	110	Granito		1,8	95	Madera troceada / Serrín		0,5	110
Arena gruesa	seca	1,7	105	Piedra arenisca		1,6	100	Papel	triturado / suelto	0,6	110
	húmeda	2,0	100	Esquistos		1,75	100	papel viejo / cartón	1,0	110	
Arena y Arcilla		1,6	110	Bauxita		1,4	100	Carbón	pesado	1,2	110
Arcilla	natural	1,6	110	Piedra caliza		1,6	100		ligero	0,9	110
	dura	1,4	110	Yeso	fragmentado	1,8	100	Basura	basura doméstica	0,5	100
Arcilla y Gravilla	seca	1,4	110	Coque		0,5	110		residuos voluminosos	1,0	100
	húmeda	1,6	100	Escorias	fragmentadas	1,8	100				

¿Por qué es importante la carga de vuelco?



¿En qué consiste la carga de vuelco?

¡Es justo la carga en el centro de carga del equipo que hace que la cargadora vuelque sobre el eje delantero!

En esta situación la cargadora se encuentra en la posición estática más desfavorable, es decir, con los brazos de elevación en posición horizontal y la máquina totalmente articulada.

La carga nominal o la carga útil.

¡La carga nominal no debe sobrepasar el 50% de la carga de vuelco articulada!

Lo que corresponde a un factor de seguridad de 2,0.

La capacidad máx. permitida del cazo.

¡La capacidad permitida del cazo se determina mediante la carga de vuelco y la carga nominal!

$$\text{Carga nominal} = \frac{\text{Carga de vuelco articulada}}{2}$$

$$\text{Capacidad de cazo} = \frac{\text{Carga nominal (t)}}{\text{Peso específico del material (t/m}^3\text{)}}$$

Neumáticos



Tipos de neumático

	Tamaño y código de perfil	Variación del peso operativo kg	Ancho de la cargadora sobre neumáticos mm	Variación de las medidas verticales* mm	Aplicación
L 526					
Bridgestone	17.5R25 VJT L3	- 394	2.440	- 44	Material a granel (suelo firme)
Bridgestone	17.5R25 VSDL L5	119	2.450	- 5	Roca, Chatarra, Reciclado (suelo firme)
Bridgestone	20.5R25 VJT L3	17	2.480	8	Material a granel (suelo firme)
Bridgestone	20.5R25 VSDL L5	680	2.480	60	Roca, Chatarra, Reciclado (suelo firme)
Bridgestone	20.5R25 VSDR L5	688	2.480	60	Roca, Chatarra, Reciclado (suelo firme)
Bridgestone	550/65R25 VTS L3	- 132	2.500	- 50	Grava, Guijarros (todas las condiciones del terreno)
Bridgestone	650/65R25 VTS L3	605	2.650	16	Grava, Guijarros (todas las condiciones del terreno)
Continental	20.5R25 EM-Master L3	166	2.480	26	Material a granel (suelo firme)
Goodyear	17.5R25 TL-3A+ L3	- 252	2.460	- 39	Arena, Grava, Movimiento de tierras, Barro (todas las condiciones del terreno)
Goodyear	17.5R25 RL-5K L5	160	2.460	- 20	Roca, Chatarra, Reciclado (suelo firme)
Goodyear	20.5R25 TL-3A+ L3	156	2.500	11	Arena, Grava, Movimiento de tierras, Barro (todas las condiciones del terreno)
Goodyear	20.5R25 GP-4D L4	328	2.470	20	Grava, Industria, Madera (suelo firme)
Goodyear	20.5R25 RL-5K L5	752	2.500	49	Roca, Chatarra, Reciclado (suelo firme)
Michelin	17.5R25 XTLA L2	- 555	2.460	- 44	Grava, Movimiento de tierras, Barro (todas las condiciones del terreno)
Michelin	17.5R25 XHA2 L3	- 528	2.460	- 61	Arena, Grava, Guijarros (todas las condiciones del terreno)
Michelin	17.5R25 XLD D2A L5	- 232	2.460	- 25	Roca, Explotación subterránea (suelo firme)
Michelin	17.5R25 X MINE PRO L5	32	2.490	- 17	Roca, Chatarra, Reciclado (suelo firme)
Michelin	20.5R25 XTLA L2	- 121	2.480	- 7	Grava, Movimiento de tierras, Barro (todas las condiciones del terreno)
Michelin	20.5R25 XHA2 L3	0	2.480	0	Arena, Grava, Guijarros (todas las condiciones del terreno)
Michelin	20.5R25 XLD D2A L5	431	2.480	30	Roca, Explotación subterránea (suelo firme)
Michelin	20.5R25 X MINE PRO L5	616	2.510	48	Roca, Chatarra, Reciclado (suelo firme)
Michelin	550/65R25 XLD65 L3	- 82	2.500	- 44	Grava, Guijarros (todas las condiciones del terreno)
Michelin	650/65R25 XLD65 L3	488	2.640	- 7	Grava, Guijarros (todas las condiciones del terreno)
Nokian	17.5R25 Hakkapeliitta L2	- 488	2.450	- 51	Neumáticos de invierno, Grava, Guijarros, Asfalto (todas las condiciones del terreno)
Nokian	20.5R25 Hakkapeliitta L2	- 104	2.490	6	Neumáticos de invierno, Grava, Guijarros, Asfalto (todas las condiciones del terreno)
L 538 / L 546					
Bridgestone	20.5R25 VJT L3	17	2.480	8	Material a granel (suelo firme)
Bridgestone	20.5R25 VSDL L5	680	2.480	60	Roca, Chatarra, Reciclado (suelo firme)
Bridgestone	20.5R25 VSDR L5	688	2.480	60	Roca, Chatarra, Reciclado (suelo firme)
Bridgestone	550/65R25 VTS L3	- 44	2.500	- 50	Grava, Guijarros (todas las condiciones del terreno)
Bridgestone	650/65R25 VTS L3	595	2.650	16	Grava, Guijarros (todas las condiciones del terreno)
Continental	20.5R25 EM-Master L3	156	2.480	26	Material a granel (suelo firme)
Goodyear	20.5R25 TL-3A+ L3	156	2.500	11	Arena, Grava, Movimiento de tierras, Barro (todas las condiciones del terreno)
Goodyear	20.5R25 GP-4D L4	328	2.470	20	Grava, Industria, Madera (suelo firme)
Goodyear	20.5R25 RL-5K L5	752	2.500	49	Roca, Chatarra, Reciclado (suelo firme)
Michelin	20.5R25 XTLA L2	- 121	2.510	- 7	Grava, Movimiento de tierras, Barro (todas las condiciones del terreno)
Michelin	20.5R25 XHA2 L3	0	2.480	0	Arena, Grava, Guijarros (todas las condiciones del terreno)
Michelin	20.5R25 XLD D2A L5	431	2.480	30	Roca, Explotación subterránea (suelo firme)
Michelin	20.5R25 X MINE PRO L5	606	2.510	48	Roca, Chatarra, Reciclado (suelo firme)
Michelin	550/65R25 XLD65 L3	- 82	2.500	- 44	Grava, Guijarros (todas las condiciones del terreno)
Michelin	650/65R25 XLD65 L3	478	2.640	- 7	Grava, Guijarros (todas las condiciones del terreno)
Nokian	20.5R25 Hakkapeliitta L2	- 114	2.490	6	Neumáticos de invierno, Grava, Guijarros, Asfalto (todas las condiciones del terreno)

* Los valores indicados son datos teóricos y pueden variar en la práctica.

El empleo de medidas de protección contra pinchazos (espumado de neumáticos) o cadenas de protección de los neumáticos debe acordarse con la empresa Liebherr-Werk Bischofshofen GmbH.

Palas cargadoras Liebherr

Pala cargadora



		L 504 Compact	L 506 Compact	L 507 Stereo	L 508 Compact	L 509 Stereo	L 514 Stereo
Carga de vuelco	kg	3.000	3.500	3.750	3.900	4.430	5.750
Capacidad de cazo	m ³	0,7	0,8	0,9	1,0	1,2	1,5
Peso operativo	kg	4.600	4.970	5.550	5.700	6.390	8.860
Potencia del motor	kW / CV	34 / 46	47,5 / 64	50 / 68	47,5 / 64	54 / 73	76 / 103

Pala cargadora



		L 518 Stereo	L 526	L 538	L 546	L 550 XPower
Carga de vuelco	kg	6.550	8.730	9.650	11.010	12.500
Capacidad de cazo	m ³	1,7	2,2	2,6	3,0	3,4
Peso operativo	kg	9.190	13.170	14.520	15.410	18.550
Potencia del motor	kW / CV	76 / 103	116 / 158	129 / 175	138 / 188	163 / 222

Pala cargadora



		L 556 XPower	L 566 XPower	L 576 XPower	L 580 XPower	L 586 XPower
Carga de vuelco	kg	13.750	15.900	17.600	19.200	21.600
Capacidad de cazo	m ³	3,7	4,2	4,7	5,2	6,0
Peso operativo	kg	19.600	23.900	25.700	27.650	32.600
Potencia del motor	kW / CV	183 / 249	203 / 276	218 / 296	233 / 317	263 / 358

02.22

¡Ahorrar dinero respetando el medio ambiente!



Ahorre con la calculadora de combustible de Liebherr

Plena potencia con un consumo hasta un 30% inferior. La calculadora de combustible de Liebherr muestra cuanto combustible puede ahorrar en comparación con otras máquinas similares. La aplicación online gratuita muestra en euros de manera rápida y sencilla el combustible ahorrado en todo el año. Como base para el cálculo se utiliza el consumo medio de combustible, las horas de trabajo por año y el precio actualizado del combustible. El potencial de ahorro con el empleo de una cargadora sobre ruedas de Liebherr es sensacional, ¡convéncase usted mismo!

	Ø Litro/h*
L 526: 2,2 m ³	5,92
L 538: 2,6 m ³	6,53
L 546: 3,0 m ³	7,51
L 550: 3,4 m ³	9,59
L 556: 3,7 m ³	10,63
L 566: 4,2 m ³	12,79
L 576: 4,7 m ³	13,69
L 580: 5,2 m ³	14,31
L 586: 6,0 m ³	17,56


* Pala cargadora utilizada con un modelo de máquina específico del cliente.

Datos medios tomados de MyLiebherr Performance, determinados el 19/11/2024.



¡Comprueba ahora en directo, la cantidad de combustible que puedes ahorrar!
www.encyplus.liebherr.com

Equipamiento

 Pala cargadora base	L 526	L 538	L 546
Alumbrado de la matrícula trasera	+	+	+
Caja de herramientas con juego de herramientas	+	+	+
Calefacción auxiliar (calefacción adicional con precalentamiento de motor)	+	+	+
Carga de bioaceite Liebherr	+	+	+
Criba de pelusas para radiador	+	+	+
Depósito de combustible en acero	+	+	+
Depósito de urea en modelo de plástico	●	●	●
Desconexión automática del motor (al cabo de 5 minutos en ralentí <1.000 rpm)	+	+	+
Diferencial autobloqueante de discos múltiples en ambos ejes	●	●	●
Dispositivo auxiliar de arranque externo	+	+	+
Dispositivo combinado de frenado inch	●	●	●
Dispositivo de pesaje Liebherr con "Truck Payload Assist" (no contrastable)	+	+	+
Enganche de remolque	●	●	●
Engrase centralizado automático Liebherr	+	+	+
Equipo eléctrico para barredora (caja de enchufe para barredora)	+	+	+
Extintor 6 kg	+	+	+
Guardabarros de plástico regulable	+	+	+
Guardabarros en acero	+	+	+
Guardabarros en plástico	●	●	●
La tecnología SCR incl. el filtro de partículas	●	●	●
Limitador velocidad (20 km/h)	+	+	+
Luz de marcha (faros dobles) en el chasis delantero - halógenos	+	+	+
Luz de marcha (faros dobles) en el chasis delantero - LED	+	+	+
Luz de marcha en el chasis delantero halógenos	●	●	●
Luz de marcha en el chasis delantero LED	+	+	+
Marcha en inercia automática (5 min.)	+	+	+
Paso de rueda desplazable en modelo de plástico	+	+	+
Paso de rueda en modelo de plástico	+	+	+
Precalentamiento de agua refrigerada 230V	+	+	+
Prefiltro de aire TOP AIR	+	+	+
Prefiltro de combustible	●	●	●
Prefiltro de combustible con precalentamiento	+	+	+
Protección de eje cardán completa	+	+	+
Protección trasera antichoques	●	●	●
Protección trasera antichoques reja de protección	+	+	+
Radiador de mallas gruesas	+	+	+
Regulación electrónica de fuerza de tracción para terrenos difíciles	●	●	●
Rejilla protectora para faros	+	+	+
Sistema de suspensión de carga en el desplazamiento	+	+	+
Sistema integrado de control de la presión de los neumáticos	+	+	+
Tubo final ejecución de diseño en acero inoxidable	+	+	+
Ventilador reversible	+	+	+

 Equipo	L 526	L 538	L 546
1. función hidráulica adicional frontal incl. conducciones	+	+	+
1. y 2. función hidráulica adicional frontal incl. conducciones	+	+	+
Asistente de volteo del cazo	+	+	+
Bloqueo de hidráulica de trabajo	●	●	●
Cazo de alto volteo	+	+	+
Cazo para material ligero	+	+	+
Cuadro de elevación 2.550 mm	●	-	-
Cuadro de elevación 2.650 mm	-	●	●
Cuadro de elevación 3.000 mm	+	+	+
Descarga de presión para función hidráulica adicional	●	●	●
Dispositivo hidráulico de acoplamiento rápido preparación Solidlink	+	+	+
Elemento de absorción de fin de carrera	+	+	+
Elevación automática y descenso automático programable	●	●	●
Enganche rápido hidráulico	+	+	+
Enganche rápido hidráulico Solidlink	+	+	+
Funcionamiento continuo, función adicional	+	+	+
Funcionamiento de barredora	+	+	+
Pinza para madera	+	+	+
Portahorquilla y horquillas porta pallets	+	+	+
Posición flotante	●	●	●
Protección contra rotura de tuberías (cilindro de elevación y volteo)	+	+	+
Protección vástago cilindro de volteo	+	+	+
Retroceso del cazo (automático y programable)	●	●	●
Retroceso del cazo mediante tecla	+	+	+
Sellado del cazo (estándar)	●	●	●
Sistema automático de retroceso del cazo de alto volteo	+	+	+
Velocidad de volteo, regulable	●	●	●
Visualización de la posición del equipo	●	●	●

Equipamiento

 Cabina del operador	L 526	L 538	L 546	 Cabina del operador	L 526	L 538	L 546
Bloqueo electrónico anti-robo con código	+	+	+	Identificación automática del conductor	+	+	+
Contador horas de servicio (mecánico)	+	+	+	Identificación manual del conductor	+	+	+
Accionamiento con sistema multipalanca	+	+	+	Instalación de equipo de radiotransmisión (preparación)	+	+	+
Accionamiento del claxon por medio de la tecla derecha	+	+	+	Liebherr Connect			
Activación de la luz rotativa de emergencia durante la marcha atrás	+	+	+	MyLiebherr Maintenance	+	+	+
Activación de los faros durante la marcha atrás (en la cabina)	+	+	+	MyLiebherr Performance	+	+	+
Aire acondicionado	+	+	+	MyLiebherr Portal*	●	●	●
Aire acondicionado automático	+	+	+	Límite de velocidad V _{max} ajustable mediante la tecla en la unidad de mando	●	●	●
Alfombrilla de suelo para cabina	●	●	●	Límite de velocidad y régimen fijo	+	+	+
Alumbrado de trabajo adaptivo	+	+	+	Limpiaparabrisas y lavaparabrisas	●	●	●
Apoyo adicional en el acceso para limpieza de la luna frontal	●	●	●	Limpiaparabrisas y lavaparabrisas mediante tecla	+	+	+
Asiento del conductor Comfort Grammer con suspensión longitudinal, calefacción del asiento y cinturón de 2 puntos	●	●	●	Luz rotativa orientable LED	+	+	+
Asiento del conductor Comfort Grammer con suspensión longitudinal, calefacción del asiento y cinturón de 3 puntos	+	+	+	Mechero	●	●	●
Asiento del conductor Comfort Grammer con suspensión longitudinal, calefacción del asiento y cinturón de 4 puntos	+	+	+	Nevera portátil	+	+	+
Asiento del conductor Premium Grammer con suspensión longitudinal y transversal, climatización del asiento y cinturón de 2 puntos	+	+	+	Palanca de control con mini-joystick Liebherr	+	+	+
Bloqueo electrónico de la marcha con llave	+	+	+	Palanca de control con teclas Liebherr	●	●	●
Bomba de dirección de emergencia	●	●	●	Pantalla Premium (táctil), con regulación de altura y orientable	●	●	●
Botiquín	●	●	●	Parasol enrollable delantero	+	+	+
Cabina ROPS/FOPS insonorizada	●	●	●	Parasol enrollable trasero	+	+	+
Calefacción eléctrica en luna trasera	●	●	●	Percha	●	●	●
Carril multifunción a la derecha	●	●	●	Placa adaptadora para posibilidades de fijación adicionales en el carril multifunción	●	●	●
Cinturón de seguridad con tono de aviso	+	+	+	Preinstalación Radio	+	+	+
Columna de dirección inclinable	●	●	●	Preparación sistema de filtrado del aire de la cabina para ambientes nocivos	+	+	+
Columna de dirección, regulable en altura	+	+	+	Preparación sistema de presurización y filtrado de polvo cabina	+	+	+
Conexión de carga USB	+	+	+	Puerta de seguridad cómoda (apertura 180°)	+	+	+
Dirección con joystick	+	+	+	Radio "Comfort" (DAB+/USB/AUX/BLUETOOTH/kit manos libres)	+	+	+
Dispositivo de advertencia de cinturón (visual)				Radio "Standard"	+	+	+
Luz destelleante verde de advertencia en la cabina	+	+	+	Rejilla protectora para luna delantera	+	+	+
Enchufe 12V	●	●	●	Reposacabezas	+	+	+
Espejo exterior abatible	●	●	●	Solo dirección con joystick	+	+	+
Espejo exterior abatible y calefactado	+	+	+	Ventana abatible (izquierda)	+	+	+
Espejo exterior eléctricamente regulable y calentable	+	+	+	Ventana corrediza derecha	●	●	●
Espejo gran angular	+	+	+				
Espejo interior izquierda	●	●	●				
Extintor en la cabina 2 kg	+	+	+				
Faros delanteros dobles - halógenos	●	●	●				
Faros delanteros dobles - LED	+	+	+				
Faros traseros dobles - halógenos	+	+	+				
Faros traseros dobles - LED	+	+	+				
Faros traseros sencillos - halógenos	+	+	+				
Faros traseros sencillos - LED	+	+	+				
Faros traseros triples - LED	+	+	+				
Filtro de partículas finas F7	●	●	●				
Funda para asiento del conductor	+	+	+				

 Seguridad	L 526	L 538	L 546
Alarma de marcha atrás (sonora)	+	+	+
Cámara de techo para control del espacio delantero	+	+	+
Freno de estacionamiento estándar	●	●	●
Interruptor principal de la batería (con cerradura)	+	+	+
Luz destelleante de advertencia LED para alarma marcha atrás (visual)			
(se puede ajustar a 0 - Constantemente - Marcha atrás)	+	+	+
Pintura personalizada	+	+	+
Reconocimiento activo de personas parte trasera	+	+	+
Skyview 360°	+	+	+
Supervisión de área trasera (con cámara)	●	●	●

- = Estándar
- + = Opcional
- = no disponible
- * = se requiere activación gratuita

Para información más detallada consulte el folleto "Sistemas de asistencia para cargadoras sobre ruedas" o encontrará aquí:



Aquí encontrará y podrá descargar nuestros catálogos de cargadoras sobre ruedas:



