

Fci 1624

Stolní mraznička se SmartFrost

◇ Plus



Fci 1624

Stolní mraznička se SmartFrost

◇ Plus



← 60 →



Energetická třída	
Spotřeba energie za 365 dní/24 h	110 / 0,301 kWh¹
Celkový objem	107 l²
Hluk - akustický výkon	36 dB(A)
Klimatická třída	SN-T (+10 °C Do +43 °C)
Dveře / boční stěny	Bílá / Bílá
Vnější rozměry v cm (V / Š / H)	85 / 60 / 60,7³
Ovládací prvky	
Typ ovládání	TouchControl v pracovní desce, dotyková elektronika Digitální ukazatel teploty
Rozhraní	SmartDeviceBox: zahrnutý
Alarm dveří	vizuální a akustický
Výstražný signál	vizuální a akustický
Mrazicí část	
Počet hvězdiček mrazicí části	****
Osvětlení	LED osvětlení
Počet zásuvek v mrazicí části	4 různě objemné boxy, VarioSpace
Zmrazovací kapacita za 24 h	7,5 kg
Skladovací doba při výpadku proudu	15 h
VarioSpace	Ano
Miska na ledové kostky	1
Přednosti vybavení	
Dveřní zarážka	Vpravo zaměnitelné
Výměnná těsnění dveří	Ano
EAN	4016803094395

¹ Aby byla dosažena deklarovaná spotřeba energie, musí být použity k přístroji přiložené distanční prvky. Tím se zvětší hloubka přístroje asi o 3,5 cm. Přístroj je plně funkční i bez použití distančních prvků, má ale nepatrně větší spotřebu energie.

² V souladu s nařízením EU 2019/2016 zobrazujeme celkový objem prostoru jako celé číslo (zaokrouhlené) a objem prostoru mrazicího prostoru a prostoru pro uchovávání čerstvých potravin s jedním desetinným místem.

Funkce



LED osvětlení mrazicího oddílu

Když ve své mrazničce Liebherr otevřete zásuvky, potěší vás nejen pohled na vaše potraviny, ale také atraktivní osvětlení. To zajišťují výkonná ekologická LED světla s dlouhou životností. Osvětlení ještě více usnadňuje přehlednost obsahu a současně je nevšedním designovým prvkem.



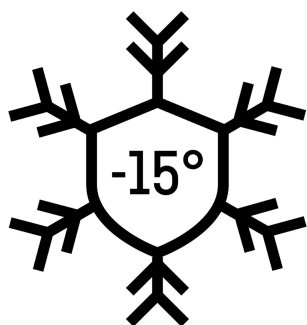
TouchControl

Lehkým dotykem prstu zapnete chytré funkce, například SuperFrost či ostatní skryté funkce, a to bez nutnosti otevření dveří mrazničky. Je to opravdu snadné – a zároveň energeticky účinné, takový je TouchControl.



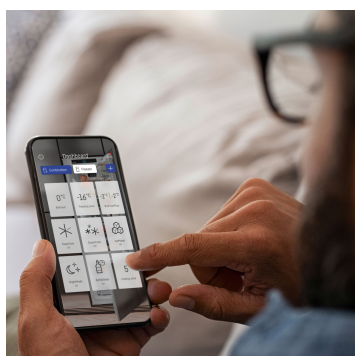
VarioSpace

Ve všech mrazničkách s technologiemi NoFrost a SmartFrost jsou přihrádky a případně také skleněné police pod nimi, které poté lze snadno vyjmout. Vzniká tak VarioSpace – praktický systém pro větší úložný prostor, abyste mohli rychle vytvořit místo pro uložení objemných mrazených potravin.



FrostProtect

Ne všechny mrazničky jsou umístěny ve vytápěné místnosti. Některé stojí v chladných garážích a přístavcích. Dobře, že je váš spotřebič Liebherr na takto chladné prostředí dobře připraven: Neboť všechny komponenty jsou navrženy pro fungování v okolní teplotě až do -15 °C.



Integrovaný SmartDeviceBox

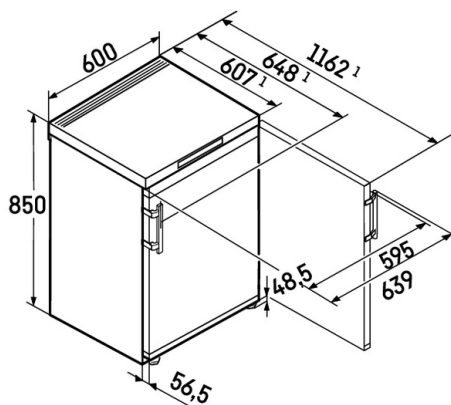
Váš Liebherr je v kuchyni – ale pokud chcete, může být také kdykoli připojen k internetu. Integrovaný SmartDeviceBox otevírá dveře všem výhodám Smart Home. Jednoduše zastrčte do zásuvky, zapnete a připojte svůj Liebherr k síti přes Wi-Fi.



Pákové madlo s integrovaným otevíracím mechanismem

Odolná a bezpečná madla vypadají elegantně a prvotřídně a mají integrovaný mechanismus otvírání, který umožňuje komfortně a lehce otevřít dveře.

Technický výkres



Výrobky a jejich údaje jsou inscenovány pro reklamní účely. Přestože je vynaloženo veškeré úsilí na zajištění správnosti všech údajů a informací v tomto letáku, společnost Liebherr si vyhrazuje právo na změny bez předchozího upozornění. Pokud jsou skutečné rozměry, technické údaje a výkon spotřebiče rozhodující, doporučujeme vám, abyste se seznámili s návodem k instalaci, který je přiložen k danému spotřebiči. Společnost Liebherr neručí za případné škody. (29.01.2026)

