
XRCbs 5295

Side-by-side kombináció
bortemperáló rekeszsel
△ Peak

LIEBHERR

Szabadonálló készülék



 German
Engineering

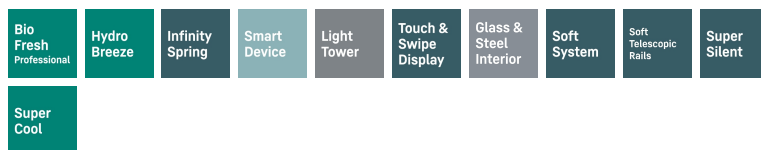


reddot winner 2025

SRBbsc 529i

BioFresh Professional fagyasztó

△ Peak



← 60 →



Energiahatékonysági osztály	
Energiafogyasztás év/24 h	108 / 0,295 kWh ¹
Teljes hűtött tér	386 l ²
Hűtött terek	Hűtőrész: 246,2 l / BioFresh rész: 140,6 l
Zajszint	34 dB(A)
Klímaosztály	SN-T (+10 °C ig +43 °C)
Ajtó-, és oldallapok	BlackSteel / BlackSteel
Készülék méret cm-ben (Ma / Szé / Mé)	185,5 / 59,7 / 67,5 ³
Vezérlés	
Vezérlés	2,4"-os színes TFT-kijelző az ajtó mögött, Touch- & Swipe Digitális hőmérsékletkijelző a hűtő- és a BioFreshrészhez
Csatlakozó	SmartDeviceBox-szal
Ajtóriasztás	optikai és akusztikus
Figyelmeztető jelzés zavar esetén	optikai és akusztikus
Hűtőrész	
Ventilátor	PowerCooling Ambientlight világítással FreshAir aktív-szűrővel
Ajtó tárolópolcok	GlassLine tároló polc palacktartóval, kihúzható VarioBoxok, variálható tojástartó, vajtartó
VarioSafe	igen
Palacktartó	Integrált palacktartó
Megvilágítás	kétoldali fénypanel LED-es hátfal-megvilágítás
BioFresh rekesz	3 BioFresh rekesz SoftTelescopic sínekkel, 2 Fruit & Vegetable rekesz, ebből 1 HydroBreeze, 1 Meat & Dairy rekesz
A felszereltség előnyei	
Side-by-side koncepció	Oldalfal fűtés bal oldalon, alkalmas együttes használatra más hűtő-, fagyasztó- és/vagy borhűtő készülékkel
Ajtónyitás iránya	jobb, átfordítható
Cserélhető ajtótomítás	igen
EAN	4016803155997

¹ A deklarált energiafelhasználás elérése érdekében szükséges a géphez mellékelt távtartók használata. Ezáltal a készülék mélysége kb. 1,5 cm-rel megnő. A készülék a távtartók használata nélkül is teljesen működőképes, az energiafogyasztása viszont enyhén megnő.

² Az (EU) 2019/2016 rendelet értelmében a teljes térfogatot (kerekített) egész számként, a fagyasztó és frissentartó rekeszek térfogatát pedig egy tizedesjeggyel adjuk meg.

Jellemzők



BioFresh Professional

A BioFresh Professional rekesz további frissességet biztosít az élelmiszereknek a hosszú eltarthatóság érdekében – egy lenyűgöző funkcióval: A HydroBreeze-nek köszönhetően egy hűvös köd takarja be védőbalsamként a gyümölcsöket és zöldségeket. A 0 °C feletti hőmérséklet és a magas páratartalom ideális környezet a csomagolatlan gyümölcsök és zöldségek számára.



BioFresh + HydroBreeze

Úgy kívánja hűteni a gyümölcsöket és a zöldségeket, akár a profik? A HydroBreeze le fogja nyugtázni: a hideg köd a rekeszben uralkodó, kicsivel 0 °C feletti hőmérséklettel együtt biztosítja az élelmiszerek extra hosszú eltarthatóságát. Emellett nagyszerű látványt nyújt. A HydroBreeze 90 percenként bekapcsol 4 másodpercre, ajtónyitás esetén pedig 8 másodpercre.



Fruit & Vegetable rekesz

Ropogós saláta vagy eper: az érzékeny élelmiszerek különleges törődést igényelnek, hogy tovább frissek maradjanak. Erről gondoskodnak a BioFresh rekeszek. A „Fruit & Vegetable rekeszben” 0 °C-hoz közeli a hőmérséklet. A tartós páratartalomnak és szoros zárásnak köszönhetően itt különösen jól érzik magukat a csomagolatlan gyümölcsök és zöldségek. Semmit nem kell beállítania.



Meat & Dairy rekesz

Szeretné, ha a borjúfilé vagy a tej sokáig friss maradna? A BioFresh rekeszekkel ez nem probléma. A „Meat & Dairy rekeszben” 0 °C-hoz közeli a hőmérséklet, ami ideális feltételeket teremt az érzékeny élelmiszerek tárolásához. A legjobb az egészben: minden tökéletesen be van állítva gyárilag az azonnali használatához, Önnek már csak élveznie kell a frissességet.



InfinitySpring

Friss, hűs ivóvíz biztosító forrás a konyhában: mesébe illően hangzik, pedig éppen ilyen az InfinitySpring. A vízádagoló csepegésgátló csapjából friss, hideg vizet engedhet. Egyszerűen csak működtesse a panelt a kancsóval vagy az üveggel, és élvezze a frissítő vizet. Így nem kell vizespalackokat vásárolnia, ráadásul fenntarthatóan cselekszik környezetvédelmi szempontból.



Integrált SmartDeviceBox

Liebherr készüléke a konyhában áll – de ha szeretné, bármikor csatlakozik az internethez. Az integrált SmartDeviceBox tálcán kínálja az okosothonok összes előnyét. Egyszerűen csak csatlakoztassa és kapcsolja be az eszközt, majd kösse össze Liebherr készülékét wifin keresztül a hálózattal.

SWNbsd 529i

Kombináció NoFrost fagyasztórekeszel és bortemperáló rekesszel

△ Peak

← 60 →



Energiahatékonysági osztály



Energiafogyasztás év/24 h	190 / 0,520 kWh ¹
Max. bordói 0,75 l palackok	44 ²
Teljes hűtött tér	303 l ³
Hűtött terek	Bortemperáló rész: 171,1 l / Fagyasztórész: 133 l
Zajszint	36 dB(A)
Klímaosztály	SN-T (+10 °C ig +43 °C)
Ajtó-, és oldallapok	BlackSteel / BlackSteel
Készülék méret cm-ben (Ma / Szé / Mé)	185,5 / 59,7 / 67,5 ¹

Vezérlés

Vezérlés 2,4"-os színes TFT-kijelző az ajtó mögött, Touch- & Swipe
Digitális hőmérsékletkijelző a fagyasztó- és a bortemperáló részhez

Csatlakozó	SmartDeviceBox-szal
Ajtóriasztás	optikai és akusztikus
Figyelmeztető jelzés zavar esetén	optikai és akusztikus
Gyerekszár	igen

Wine compartment

hőmérsékleti zónák	3
Hőmérsékleti tartomány	+5 °C ig +20 °C
Szabályozható hűtőkörök	3
Ventilátor	Convection cooling, fresh air supply via FreshAir activated charcoal filter
Belső világítás	beidseitiges Lichtpanel/zuschaltbar
Polcok anyaga	Bükkfából készült polcok
Összes tárolófelület	6
Teleszkópsínen kihúzható farostély	4

Fagyasztórész

Mélyhűtőfokozat	****
Megvilágítás	LED-belsővilágítás
Fagyasztó fiókok	4 fiók, ebből 3 rekesz teleszkópos, VarioSpace
Jégkocka készítő	Állandó vízcsatlakozás 3/4", LED-belsővilágítás
Jégkocka előállítás/24 h	1,2 kg
max. jégkocka készlet	5,4 kg
Fagyasztási teljesítmény 24 óra alatt	10 kg
Tárolási idő üzemzavar esetén	20 h

A felszereltség előnyei

Side-by-side koncepció	Oldalfal fűtés jobb oldalon, alkalmas együttes használatra más hűtő-, fagyasztó- és/vagy borhűtő készülékkel
Ajtónyitás iránya	bal, átfodítható
Cserélhető ajtótités	igen

¹ EN-közzétett energiafelhasználás elérése érdekében szükséges a géphez mellékelt távtartók használata. A készülék a távtartók használata nélkül is teljesen működésképes, az energiafogyasztása viszont enyhén megnő.

² Ezeket a készülékeket kizárólag a bor tárolására tervezték. Maximális Bordeaux-palack kapacitás (0,75l) az NF H35-124 szabvány szerint (H: 300,5 mm, Ø 76,1 mm).

³ Az (EU) 2019/2016 rendelet értelmében a teljes térfogatot (kerekített) egész számként, a fagyos és frissentartó rekeszek térfogatát pedig egy tizedesjeggyel pontosítással adjuk meg.

Jellemzők



2 temperáló zóna

Ismerje meg a két temperáló zónával ellátott, csúcscategóriás bortemperáló rekeszt. Minden zóna hőmérséklete pontosan beállítható +5 °C és +20 °C között, így biztos lehet benne, hogy vörös és fehér borai szépen érlelődnek és bármikor fogyasztásra készen állnak egyetlen készülékben. Ez az innováció rugalmasságot és kényelmet kínál, függetlenül attól, hogy Ön tapasztalt bogyűjtő vagy lelkes kezdő.



Pontos hőmérséklet-beállítások

Ha nem a megfelelő hőmérsékleten tartjuk, a bor károsodhat és veszíthet a minőségéből. A precíz elektronikus vezérlőrendszer biztosítja a kívánt hőmérséklet folyamatos fenntartását a bortemperáló rekeszben. +5 °C és +20 °C között, fok pontossággal beállítható. Az aktuális hőmérséklet a kijelzőn látható.



TempProtect Plus

A bortemperáló rekeszben két érzékelő folyamatosan méri a hőmérsékletet. Így kettős védelemmel biztosíthatja borait a hőmérséklet ingadozásával szemben. Amint az egyik érzékelő kritikus hőmérséklet-változást érzékel, értesítést küld, és Önnek lehetősége nyílik az azonnali beavatkozásra.



Fix vízcsatlakozós IceMaker

Maradt még jégkocka? Az IceMaker feleslegessé teszi ezt a kérdést. A fix vízcsatlakozós IceMaker esetében közvetlenül a vezetékéből érkezik a víz. A MaxIce funkciónak köszönhetően naponta akár 1,5 kg jégkocka is készíthető. A rugalmas jégrekesz elválasztóval tetszőlegesen oszthatja fel a rekeszt, változtatva ezzel a tárolt cégek mennyiségét – egyszerűen, az igényekhez igazítva!



DuoCooling

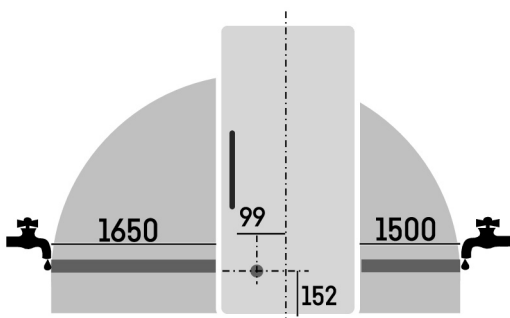
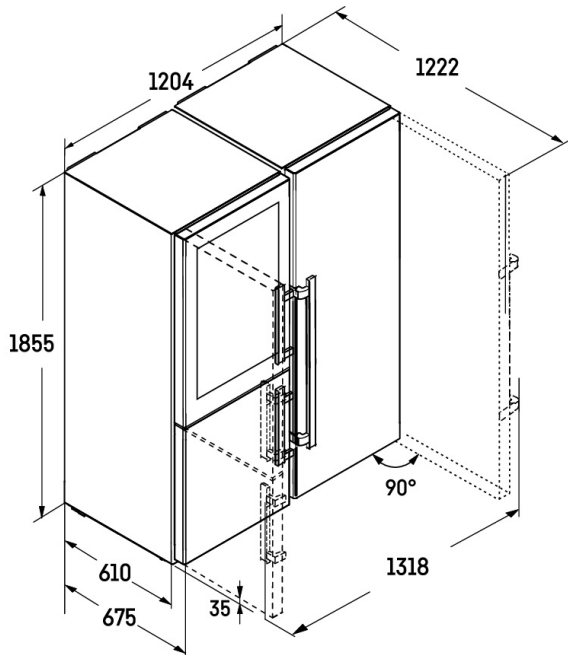
A DuoCooling két teljesen elválasztott hűtőkörrel gondoskodik arról, hogy a hűtő- és fagyasztórész között ne történjen levegőcsere. Az élelmiszerek nem száradnak ki, és nincs szagátvitel. Ezáltal kevesebb dolgot kell kidobnia, ritkábban kell bevásárolnia, többet spórolhat, és tovább élvezheti az ízeket.



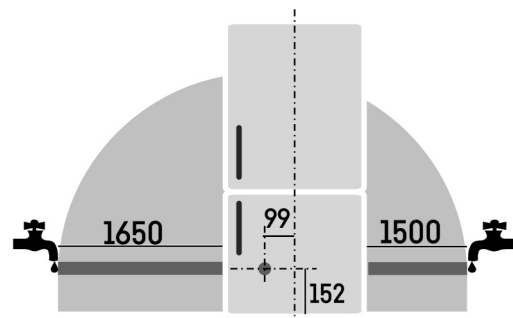
NoFrost

Amikor kinyitja a fagyasztórekeszt, mélyhűtött élelmiszereket szeretne látni, jeget és deresedést viszont egészen biztosan nem. A NoFrost védi a fagyasztóteret a nem kívánt jegesedéstől, amely sok energiát fogyaszt és a pénztárcát sem kíméli. A NoFrost azt jelenti: soha többé nem kell a fagyasztórekesz leolvasztásával bajlódnia, több ideje jut más dolgokra, ráadásul pénzt spórolhat.

Műszaki rajz



SRBbsc 529i



SWNbsd 529i

A termékek és azok adatai reklámcélból vannak beállítva. Bár minden erőfeszítést megteszünk a szórólapban szereplő adatok és információk pontosságának biztosítására, a Liebherr fenntartja a jogot a változtatásokra előzetes értesítés nélkül. Amennyiben a készülék tényleges méretei, specifikációi és teljesítménye döntő fontosságúak, javasoljuk, hogy ellenőrizze az adott készülékhez mellékelt telepítési útmutatót. A Liebherr nem vállal felelősséget az esetleges károkért. (29.01.2026)

