

UWpri 3782

Podblatowa szafka na wino z regulacją temperatury wina

Vinidor Selection

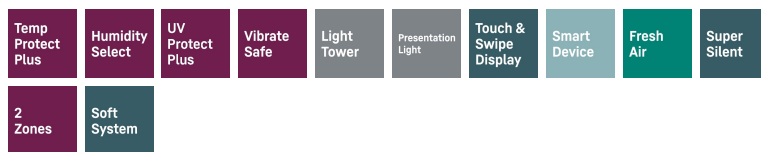


UWpri 3782

Podblatowa szafka na wino z regulacją temperatury wina

Vinidor Selection

↑
86-92
↓



Konstrukcja **Drzwi wspólne / Urządzenie podblatowe do zabudowy zintegrowanej**

Klasa efektywności energetycznej	F <small>A G</small>
Zużycie energii w ciągu 365 dni	106 / 0,290 kWh
Max. ilość butelek o poj. 0.75 l	38¹
Pojemność całkowita	101 l²
Poziom głośności w dB	34 dB(A)
Klasa klimatyczna	SN-ST (+10 °C do +38 °C)
Drzwi	Szklane drzwi
Wymiary niszy w cm (wys. / szer. / gł.)	86-92 / 60 / min. 56,5
Sterowanie	
Sterowanie	Wyświetlacz TFT 2,4", kolorowy, funkcja Touch & Swipe Cyfrowy wyświetlacz temperatury dla 2 stref
Sygnal ostrzegawczy w przypadku awarii	optyczny i dźwiękowy
Alarm otwartych drzwi	optyczny i dźwiękowy
Zabezpieczenie przed dziećmi	tak
Zalety wyposażenia	
Strefy temperatury	2
Zakres temperatury	+5 °C do +20 °C
Obiegi chłod. z własną regulacją	2
Wentylator	Chłodzenie konwekcyjne, filtr z węglem aktywowanym FreshAir, gwarantujący świeże powietrze
Oświetlenie wnętrza	beidseitige LED-Lichtsäule/zuschaltbar/dimmbar
Interfejs	SmartDeviceBox: w zestawie
Materiał półek	Holzborde mit Aluminiumfront
Ilość półek tęcznie	5
Półki drewn.na szynach teleskop.	4
Kierunek otwierania drzwi	pravo wymienne
Kod EAN	9005382260555

¹ Te urządzenia przeznaczone są wyłącznie do przechowywania win. Maksymalna pojemność butelek typu Bordeaux (0,75 l) zgodnie z normą NF H 35-124 (wys.: 300,5 mm, Ø 76,1 mm).

² Zgodnie z rozporządzeniem UE 2019/2016 wskazujemy pojemność całkowitą jako liczbę całkowitą (zaokrągloną), a pojemność komory zamrażarki i komór na świeżą żywność z jednym miejscem po przecinku.

Cechy



TipOpen

Podobają Ci się meble kuchenne bez uchwytów? W takim razie wybierz bezuchwytowe, w pełni przeszklone drzwi ze szkła izolacyjnego, które bez problemu wkomponują się w otoczenie. Większa wygoda: dzięki innowacyjnej technologii TipOpen drzwi otwierają się na kilka centymetrów po naciśnięciu. Jeżeli po upływie 3 sekund drzwi nie zostaną szerzej otwarte, system SoftSystem zamknie je ponownie.



TempProtect Plus

Podwójna ochrona. Funkcja TempProtect Plus umożliwia stały pomiar temperatury w chłodziarkach do temperowania wina za pomocą dwóch czujników. Daje to jeszcze większą pewność, że wina będą chronione przed wahaniami temperatury. Otrzymasz powiadomienie, gdy tylko jeden z czujników wykryje krytyczną zmianę temperatury, co pozwala na szybkie podjęcie działań.



HumiditySelect

Korki nigdy nie będą się kruszyć. Funkcja HumiditySelect w modelach Vinidor umożliwia ustawienie dwóch poziomów wilgotności: Standardowego lub wysokiego. To bardzo proste i korzystne dla wina, ponieważ dzięki optymalnej wilgotności korki są wilgotne, a butelki szczelnie zamknięte.



UVProtect Plus

Potrójna ochrona. Chłodziarki ze szklanymi drzwiami zapewniają doskonałe zabezpieczenie przed promieniowaniem UV: trzy warstwy ochronne składają się z przyciemnionego szkła i dwóch warstw napyłanego próżniowo metalu. Powłoka ta, znana pod nazwą Low-E, zapewnia bardzo efektywną ochronę przed szkodliwym promieniowaniem słonecznym.



VibrateSafe

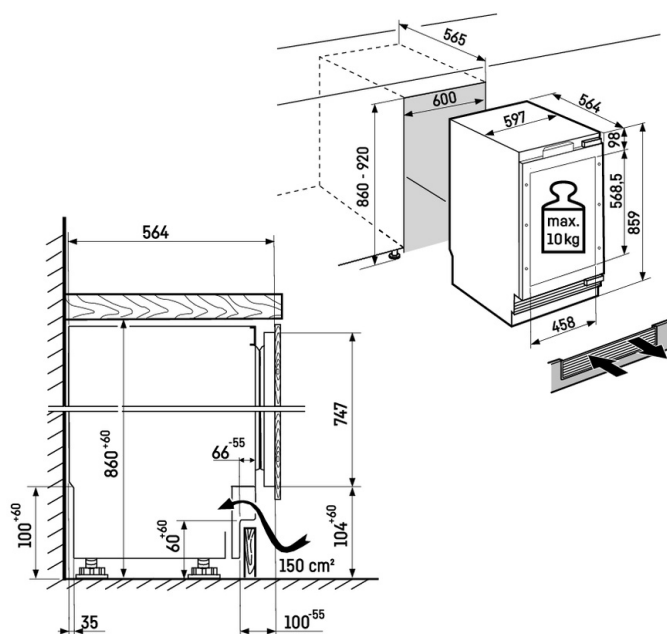
Twoje wino wymaga ciszy i spokoju. Dzięki cichym sprężarkom specjalnie opracowanym przez firmę Liebherr i stabilnym drewnianym półkom wykonanym z wytrzymałego drewna bukowego nasze chłodziarki do starzenia wina umożliwiają przechowywanie wina bez najmniejszych zakłóceń. W takich warunkach wino będzie dojrzewać w ciszy i spokoju.



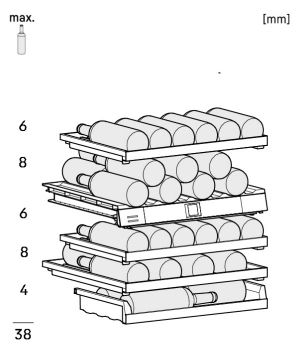
LightTower

Jednym z najważniejszych – a jednocześnie niedocenianych – elementów projektu jest oświetlenie. Sprytnie zastosowane potrafi działać cuda w stworzeniu odpowiedniego nastroju, tak jak w przypadku naszych urządzeń z drzwiami szklanymi. Dwie pionowe kolumny świetlne oświetlają butelki wina niczym dzieła sztuki, za każdym razem, gdy otwierasz drzwi lub przez cały czas. Wybór należy do Ciebie – podobnie jak intensywność światła.

Rysunek techniczny



Maksymalna waga na drzwi szafki:
Komora chłodziarki: 10 kg



Produkty i ich szczegóły zostały przedstawione w celach reklamowych. Pomimo dotożenia wszelkich starań w celu zapewnienia dokładności wszystkich danych i informacji zawartych w niniejszej ulotce, firma Liebherr zastrzega sobie prawo do wprowadzania zmian bez uprzedzenia. Jeśli rzeczywiste wymiary, specyfikacje i wydajność urządzenia mają krytyczne znaczenie, zalecamy zapoznanie się z instrukcją montażu dotychczasową do danego urządzenia. Firma Liebherr nie ponosi odpowiedzialności za jakiegokolwiek szkody. (30.01.2026)

