

# Návod k použití a montáži



[home.liebherr.com/  
fridge-manuals](http://home.liebherr.com/fridge-manuals)













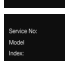










LIEBHERR

CS

ORIGINÁLNÍ PROVOZNÍ NÁVOD

**LIEBHERR**

# Obsah

<b>1</b>	<b>Bezpečnostní informace a výstrahy</b> .....	<b>3</b>		SabbathMode.....	25
1.1	Použití v souladu s určením.....	3		EnergySaver .....	26
1.2	Klimatické třídy.....	3		IceMaker / MaxIce .....	26
1.3	Skupina uživatelů.....	3		Přívod vody IceMaker .....	28
1.4	Instalace a uvedení do provozu.....	3		TubeClean .....	28
1.5	Bezpečné zacházení se spotřebičem.....	4		Zablokování zadávání.....	28
1.6	Čištění.....	4		Připomínka.....	29
1.7	Poruchy, poškození a opravy.....	4		Jazyk.....	29
1.8	Likvidace.....	4		Jednotka teploty.....	29
1.9	Shoda.....	4		Stavové světlo (ukazatel stavu)* .....	29
1.10	Látky SVHC v souladu s nařízením REACH.....	4		Jas displeje.....	30
1.11	Databáze EPREL.....	4		WLAN.....	30
1.12	Licence open source.....	4		Informace o spotřebiči.....	31
1.13	Náhradní díly.....	4		Software.....	31
1.14	Symbyly na spotřebiči.....	4		Spustit cyklus odmrazování.....	32
1.15	Stupně výstrahy.....	5		Dveřní alarm.....	32
<b>2</b>	<b>Celkový pohled na přístroj</b> .....	<b>5</b>		Demo režim.....	32
2.1	Rozsah dodávky.....	5		Resetování na tovární nastavení.....	33
2.2	Přehled spotřebičů a vybavení.....	5		Hlášení.....	34
2.3	SmartDevice.....	5	8.3.1	Přehled výstrah.....	34
<b>3</b>	<b>Ustavení a připojení</b> .....	<b>6</b>	8.3.2	Ukončení výstrah.....	34
3.1	Podmínky instalace.....	6	8.3.3	Přehled připomínek.....	35
3.2	Rozměry spotřebiče.....	6	8.3.4	Ukončení připomínek.....	35
3.3	Požadavky na větrání.....	7	<b>9</b>	<b>Vybavení</b> .....	<b>35</b>
3.4	Připojovací rozměry napájecího zdroje.....	7	9.1	Zásuvky.....	35
3.5	Připojení vody.....	8	9.2	Vysouvací přihrádka s IceTower.....	37
3.6	Přeprava spotřebiče.....	8	9.3	Skleněné desky.....	38
3.7	Vybalení přístroje.....	8	9.4	IceMaker.....	39
3.8	Vysvětlení dalších symbolů.....	8	9.5	VarioSpace.....	39
3.9	Změna strany otvírání dveří.....	9	9.6	Akumulátor chladu.....	39
3.10	Připojení spotřebiče k přívodu vody.....	17	<b>10</b>	<b>Údržba</b> .....	<b>39</b>
3.11	Montáž vymezočů odstupu od stěny*.....	18	10.1	Rozebrání / montáž vysouvacích systémů.....	39
3.12	Instalace přístroje.....	18	10.2	Odmrazování přístroje.....	41
3.13	Vyrovnaní přístroje.....	18	10.3	Čištění přístroje.....	41
3.14	Po instalaci.....	18	<b>11</b>	<b>Zákaznická pomoc</b> .....	<b>42</b>
3.15	Instalace více spotřebičů.....	18	11.1	Technické údaje.....	42
3.16	Zabudování spotřebiče do kuchyňské linky.....	19	11.2	Provozní hluk.....	43
3.17	Likvidace obalu.....	19	11.3	Technická porucha.....	43
3.18	Připojení spotřebiče k elektrickému napájení.....	20	11.4	Zákaznický servis.....	44
<b>4</b>	<b>Princip funkce displeje Touch &amp; Swipe</b> .....	<b>20</b>	11.5	Typové štítek.....	45
4.1	Navigace a vysvětlení symbolů.....	20	<b>12</b>	<b>Odstavení z provozu</b> .....	<b>45</b>
4.2	Menu.....	21	<b>13</b>	<b>Likvidace</b> .....	<b>45</b>
4.3	Klidový režim.....	21	13.1	Příprava spotřebiče k likvidaci.....	45
<b>5</b>	<b>Uvedení do provozu</b> .....	<b>21</b>			
5.1	Zapnutí spotřebiče (první uvedení do provozu).....	21			
5.2	Uvedení IceMaker do provozu.....	22			
<b>6</b>	<b>Uskladnění</b> .....	<b>22</b>			
6.1	Pokyny ke skladování.....	22			
6.2	Mrazicí prostor.....	22			
6.3	Doba skladování.....	23			
<b>7</b>	<b>Úspora energie</b> .....	<b>23</b>			
<b>8</b>	<b>Obsluha</b> .....	<b>23</b>			
8.1	Ovládací a indikační prvky.....	23			
8.1.1	Zobrazení stavu.....	23			
8.1.2	Symbyly indikace.....	23			
8.2	Funkce spotřebiče.....	23			
8.2.1	Poznámky k funkcím spotřebiče.....	23			
	Vypnutí a zapnutí spotřebiče.....	23			
	Teplota.....	24			
	SuperFrost.....	24			
	PartyMode .....	25			
					

Výrobce trvale pracuje na dalším vývoji všech typů a modelů. Mějte proto laskavě pochopení pro to, že si musíme vyhradit právo na změny tvaru, vybavení a technické části.

Symbol	Vysvětlení
	<b>Přečtení návodu</b> Abyste se seznámili se všemi výhodami nového spotřebiče, přečtěte si prosím pozorně pokyny v tomto návodu k obsluze.
	<b>Doplňující informace na internetu</b> Digitální návod s dalšími informacemi a v jiných jazycích najdete online pomocí QR kódu na přední straně návodu nebo po zadání servisního čísla na <a href="http://home.liebherr.com/fridge-manuals">home.liebherr.com/fridge-manuals</a> . Servisní číslo najdete na typovém štítku:  <i>Fig. Zobrazení příkladu</i>
	<b>Kontrola přístroje</b> Zkontrolujte všechny části, zda nejsou po přepravě poškozené. V případě reklamaci se obraťte na prodejce nebo zákaznický servis.
	<b>Odchytky</b> Tento návod je určen pro více modelů, takže jsou možné odchytky. Části návodu, které se týkají pouze některých přístrojů, jsou označeny hvězdičkou (*).
	<b>Pokyny pro jednotlivé činnosti a výsledky těchto činností</b> Pokyny pro jednotlivé činnosti jsou označeny ▶. Výsledky těchto činností jsou označeny ▷.
	<b>Videa</b> Videa týkající se přístrojů jsou k dispozici na kanálu YouTube Liebherr-Hausgeräte.

### Licence open source:

Spotřebič obsahuje softwarové komponenty, které využívají licence open source. Informace o použitých open source licencích naleznete zde: [home.liebherr.com/open-source-licences](http://home.liebherr.com/open-source-licences)

Tyto informace pro uživatele platí pro následující spotřebiče:

SFN..	52..
-------	------

### Poznámka

Pokud označení vašeho přístroje obsahuje N, jedná se o přístroj NoFrost.

## 1 Bezpečnostní informace a výstrahy

Tyto informace pro uživatele pečlivě uschovejte, abyste do nich mohli kdykoliv nahlédnout.

Pokud spotřebič předáte dalšímu uživateli, předejte mu také tyto informace pro uživatele.

Pro řádné a bezpečné použití spotřebiče si tyto informace pro uživatele pečlivě přečtěte před jeho instalací a použitím. Vždy dodržujte pokyny, bezpečnostní pokyny a výstražné pokyny, které jsou v něm uvedeny. Jsou důležité, abyste mohli zařízení bezpečně a bezchybně instalovat a provozovat.

### 1.1 Použití v souladu s určením

- Spotřebič je koncipován pro použití v domácnosti a v podobných oblastech použití, jako např.:
  - V kuchyních pro zaměstnance v obchodech, kancelářích a jiných pracovních prostorách
  - V zemědělském prostředí a hosty v hotelech, motelech a jiných ubytovacích zařízeních
  - V penzionech se snídaní
  - V cateringu a podobných velkoobchodních provozech
- Další použití:
  - Všechny ostatní druhy využití jsou nepřijatelné.

### 1.2 Klimatické třídy

V závislosti na klimatu je spotřebič konstruován pro provoz při omezeném rozsahu okolních teplot. Klimatická třída, pro kterou je spotřebič určen, je uvedena na typovém štítku.

#### Poznámka

- ▶ Aby byl zaručen bezvadný provoz, dodržujte uvedené teploty prostředí.

Třída klimatu	pro teploty prostředí
SN	10 °C až 32 °C
N	16 °C až 32 °C
ST	16 °C až 38 °C
T	16 °C až 43 °C
SN-ST	10 °C až 38 °C
SN-T	10 °C až 43 °C

### 1.3 Skupina uživatelů

- Tento spotřebič smí používat děti od 8 let a více a osoby se sníženými fyzickými, smyslovými nebo duševními schopnostmi nebo nedostatkem zkušeností a znalostí pouze tehdy, když jsou pod dohledem nebo byly do bezpečného zacházení se spotřebičem zaškoleny a chápou nebezpečí z toho vyplývající.
- Děti si se spotřebičem nesmí hrát.
- Děti nesmí provádět čištění a údržbu bez dozoru dospělých.
- Děti ve věku 3-8 let smějí spotřebič plnit a vyprazdňovat.

### 1.4 Instalace a uvedení do provozu

- Spotřebič ustavte a připojte pouze podle pokynů v informacích pro uživatele.
- Neuzavírejte větrací otvory v plášti spotřebiče nebo ve vestavném plášti.
- Nepoškodte přírodní síťový kabel. Spotřebič neprovozujte s vadným přírodním kabelem.
- Nepřipojujte přenosné rozvodné zásuvky ani napájecí zdroje na zadní straně spotřebiče.
- Zásuvka musí být snadno přístupná, aby se spotřebič dal v nouzové situaci rychle odpojit od proudu. Musí být mimo zadní stranu spotřebiče.

# Bezpečnostní informace a výstrahy

Spotřebiče s pevnou přípojkou vody:

- Pevné připojení vody provedte pouze k přívodu pitné vody, aby nedošlo k otravě kontaminovanou vodou.
- Spotřebič připojte k přívodu pitné vody pouze s novou hadicovou sadou, která je dodána spolu se spotřebičem. Staré hadicové sady nepoužívejte opakovaně, ale zlikvidujte je.

## 1.5 Bezpečné zacházení se spotřebičem

- Ve spotřebiči neukládejte žádné výbušné materiály jako např. aerosolové nádoby s hořlavým hnacím plynem. Tyto spreje poznáte podle údajů o obsahu nebo symbolu plamene na obalu. V případě úniku by elektrické součástky mohly tyto plyny zapálit.
- Do blízkosti přístroje se nesmí dostat hořící svíčky, lampy a jiné předměty s otevřeným ohněm, aby nezpůsobily vznícení přístroje.
- Alkoholické nápoje nebo jiné nádoby obsahující alkohol skladujte pouze těsně uzavřené. V případě úniku by elektrické součástky mohly alkohol zapálit.
- Zamezte trvalému styku kůže se studeným povrchem nebo s chlazenými či mraženými výrobky. K ochraně použijte např. rukavice.
- Obsažené chladivo (údaje na typovém štítku) je ekologické, ale hořlavé. Unikající chladivo se může vznítit.
  - Chraňte chladicí okruh před poškozením.
  - Uvnitř spotřebiče nepoužívejte žádné zdroje vznícení.
  - Uvnitř přístroje nepoužívejte elektrické spotřebiče (např. parní čisticí přístroje, topná tělesa).
  - Když unikne chladivo: Z blízkosti místa úniku odstraňte otevřený oheň nebo zápalné zdroje. Místnost dobře vyvětrejte. Informujte zákaznický servis.
- Dveře otevírejte pouze na krátkou dobu. Tím zabráníte zvýšení teploty uvnitř spotřebiče.
- Při otevírání a zavírání nesahejte mezi dveře a spotřebič. Mohlo by dojít ke skřípnutí prstů.
- Hodnota teploty v nejmolejší oblasti spotřebiče může být vyšší než nastavená hodnota teploty.

## 1.6 Čištění

- Plochy, které přicházejí do styku s potravinami, pravidelně čistěte.
- K urychlení procesu odmrazování nepoužívejte elektrická topidla, parní čisticí přístroje, rozmrazovací spreje, ani otevřený plamen.
- K odstraňování ledu nepoužívejte ostré předměty.

## 1.7 Poruchy, poškození a opravy

- Je-li přívodní síťový kabel spotřebiče poškozený, vyměňte jej.
- Opravy a zásahy do spotřebiče smí provádět pouze zákaznický servis nebo jiný k tomu vyškolený odborný personál.
- V případě poruchy nebo chyby spotřebiče odpojte síťovou zástrčku nebo vypněte pojistku. Při odpojování síťové zástrčky vždy uchopte zástrčku. Netahejte za kabel.

## 1.8 Likvidace

- Spotřebič obsahuje cenné materiály a je označen příslušným symbolem. (viz 1.14 Symboly na spotřebiči)
  - Spotřebič nevyhazujte do domovního odpadu.
  - Spotřebič bezplatně odložte v místních recyklačních a sběrných dvorech do sběrných nádob třídy 1.

- Při koupi nového spotřebiče vraťte starý spotřebič zdarma v obchodě.
- Informujte o možnostech vrácení.
- Na vašem spotřebiči se mohou nacházet osobní údaje.
  - Před likvidací vymažte osobní údaje.
- Spotřebič obsahuje chladivo (údaje na typovém štítku) a olej. Obsažené chladivo je ekologické, ale hořlavé. Obsažený olej je rovněž hořlavý. Unikající chladivo a olej se mohou při příslušně vysoké koncentraci a v kontaktu se externím tepelným zdrojem vznítit.
  - Chraňte chladicí okruh před poškozením.
  - Spotřebič likvidujte pouze podle pokynů v informacích pro uživatele.

## 1.9 Shoda

Těsnost chladicího okruhu je zkontrolována. Spotřebič odpovídá příslušným bezpečnostním podmínkám a odpovídajícím směrnici.

Pro trh EU: Přístroj odpovídá směrnici 2014/53/EU.

Pro trh GB: Přístroj odpovídá Radio Equipment Regulations 2017 SI 2017 No. 1206.

Úplný text EU prohlášení o shodě lze nalézt na následující internetové adrese: [www.Liebherr.com](http://www.Liebherr.com)

## 1.10 Látky SVHC v souladu s nařízením REACH

- Na následujícím odkazu můžete zkontrolovat, zda váš spotřebič obsahuje látky SVHC podle nařízení REACH: <https://go.liebherr.com/z3ewm>

## 1.11 Databáze EPREL

- Od 1. března 2021 jsou informace týkající se označení spotřeby elektrické energie a požadavků na ekodesign k nalezení v evropské databázi pro registraci výrobků (EPREL). Databázi pro registraci výrobků najdete na tomto odkazu <https://eprel.ec.europa.eu/>. Zde budete vyzváni k zadání identifikátoru modelu. Identifikátor modelu je uveden na identifikačním štítku.

## 1.12 Licence open source

- Spotřebič obsahuje softwarové komponenty, které využívají licence open source. Informace o použitých open source licencích naleznete zde: [home.liebherr.com/open-source-licences](http://home.liebherr.com/open-source-licences)

## 1.13 Náhradní díly

- Dostupnost náhradních dílů pro funkční díly a skladovatelne díly vybavení je 15 let.

## 1.14 Symboly na spotřebiči



Tento symbol se může nacházet na kompresoru. Vztahuje se na olej v kompresoru a upozorňuje na toto nebezpečí: Může způsobit smrt, jestliže dojde ke spolknutí nebo vniknutí do dýchacích cest. Tato poznámka je důležitá pouze pro recyklaci. Při normálním režimu neexistuje nebezpečí. Tento symbol neodstraňujte.

## 2.2 Přehled spotřebičů a vybavení

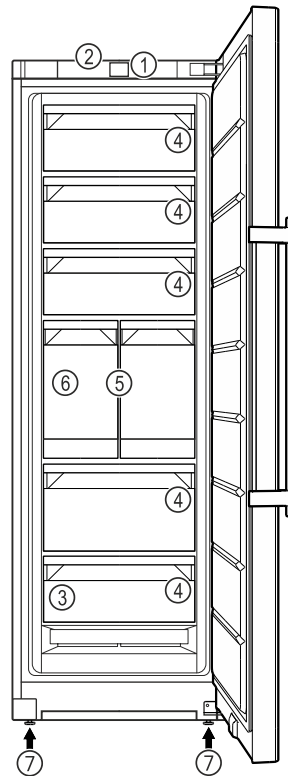


Fig. 1 Ilustrační zobrazení

- |                                      |                      |
|--------------------------------------|----------------------|
| (1) Ovládací prvky                   | (5) IceTower         |
| (2) Stavové světlo (ukazatel stavu)* | (6) IceMaker         |
| (3) Typový štítek                    | (7) Seřizovací nožka |
| (4) Zásuvka                          |                      |

## 2.3 SmartDevice

SmartDevice je síťové řešení pro vaši mrazničku.

Pokud je váš spotřebič schopný nebo připravený na provoz se SmartDevice, můžete jej rychle a snadno zapojit do sítě WLAN. Pomocí aplikace SmartDevice můžete své zařízení ovládat z mobilního přístroje. V aplikaci SmartDevice máte navíc k dispozici další funkce a možnosti nastavení.

Spotřebič s možností SmartDevice:

Váš spotřebič podporuje funkci SmartDevice. Abyste mohli připojit svůj spotřebič k WLAN, musíte si stáhnout aplikaci SmartDevice.

Další informace k SmartDevice:

[smartdevice.liebherr.com](http://smartdevice.liebherr.com)

Stažení SmartDevice aplikace:



Po instalaci a konfiguraci aplikace SmartDevice můžete spotřebič připojit k WLAN pomocí aplikace SmartDevice a funkce spotřebiče WLAN (viz WLAN).

### Poznámka

Funkce SmartDevice není k dispozici v následujících zemích: Rusko, Bělorusko, Kazachstán.

	Výstraha: Nebezpečí požáru v důsledku hořlavých látek. Tento symbol se nachází na kompresoru a může být umístěn také na dalších místech spotřebiče. Tento symbol varuje před hořlavými látkami. Tento symbol neodstraňujte.
	Tento nebo podobný symbol se může nacházet na zadní straně spotřebiče. Upozorňuje na to, že se ve dveřích a/nebo v krytu nacházejí vakuové izolační panely (VIP) nebo perlitové panely. Tato poznámka je důležitá pouze pro recyklaci. Tento symbol neodstraňujte.
	Tento symbol se nachází na typovém štítku. Upozorňuje, že spotřebič obsahuje cenné materiály a nesmí být vyhozen do domovního odpadu. (viz 1.8 Likvidace)

## 1.15 Stupně výstrahy

	<b>NEBEZPEČÍ</b>	Označuje bezprostředně nebezpečnou situaci, která může mít za následek úmrtí nebo vážná tělesná zranění, pokud jí nezamezíte.
	<b>VÝSTRAHA</b>	Označuje nebezpečnou situaci, která může mít za následek úmrtí nebo vážné tělesné zranění, pokud jí nezamezíte.
	<b>UPOZORNĚNÍ</b>	Označuje nebezpečnou situaci, která může mít za následek lehká nebo střední tělesná zranění, pokud jí nezamezíte.
<b>POZOR</b>		Označuje nebezpečnou situaci, která může mít za následek věcné škody, pokud jí nezamezíte.
<b>Poznámka</b>		Označuje užitečné pokyny a tipy.

# 2 Celkový pohled na přístroj

## 2.1 Rozsah dodávky

Zkontrolujte všechny části, zda nejsou po přepravě poškozené. V případě reklamaci se obraťte na obchodníka nebo zákaznický servis. (viz 11.4 Zákaznický servis)

Dodávka sestává z těchto částí:

- Hlavní spotřebič
- Vybavení (podle modelu)
- Montážní materiál (podle modelu)
- „Quick Start Guide“
- „Installation Guide“\*
- Servisní příručka

## 3 Ustavení a připojení

### 3.1 Podmínky instalace

Podmínky instalace jsou rozhodující pro zajištění bezpečného, efektivního a bezporuchového provozu spotřebiče.

- Dodržujte všechny bezpečnostní pokyny.
- Vezměte v úvahu místo instalace a polohu v místnosti.



#### VÝSTRAHA

Nebezpečí požáru v důsledku nesprávné instalace! Pokud se síťový kabel nebo zástrčka dotkne zadní strany přístroje, může dojít vlivem vibrací přístroje k poškození síťového kabelu nebo zástrčky a ke zkratu.

- ▶ Ujistěte se při nastavování přístroje, že pod ním není zaseknutý žádný síťový kabel.
- ▶ Umístěte přístroj tak, aby se nedotýkal zástrčky nebo síťových kabelů.
- ▶ Do zásuvek v oblasti zadní strany přístroje nezapojte žádné přístroje.
- ▶ Vícenásobné zásuvky nebo rozvodné lišty a další elektronické přístroje (jako např. halogenové transformátory) **neumísťujte a neprovozujte** na zadní straně přístrojů.



#### VÝSTRAHA

Nebezpečí požáru při vlhkosti! Když díly vedoucí elektrický proud nebo přírodní elektrický kabel zvlhnou, může dojít ke zkratu.

- ▶ Přístroj je koncipován pro instalaci v uzavřeném prostoru. Přístroj neprovozujte venku, ani ve vlhkých prostorách či v místech se stříkající vodou.



#### VÝSTRAHA

Unikající chladivo a olej! Požár. Obsažené chladivo je ekologické, ale hořlavé. Obsažený olej je rovněž hořlavý. Unikající chladivo a olej se mohou při příslušně vysoké koncentraci a v kontaktu se externím tepelným zdrojem vznítit.

- ▶ Nepoškozte potrubí okruhu chladiva a kompresor.

#### 3.1.1 Místo instalace

- Spotřebič instalujte a používejte výhradně v uzavřených místnostech.
- Optimálním místem instalace je suchá a dobře větraná místnost.
- Když se spotřebič instaluje ve velmi vlhkém prostředí, může se na vnější straně spotřebiče tvořit kondenzát. Je třeba dbát na správný přívod vzduchu a větrání v místě instalace.
- Čím více chladiva je v přístroji, tím větší musí být prostor, ve kterém je přístroj umístěn. V příliš malých prostorách může při netěsnosti dojít ke vzniku hořlavé směsi plynu a vzduchu. Na 8 g chladiva musí být prostor pro instalaci velký minimálně 1 m<sup>3</sup>. Údaje o obsaženém chladivu jsou uvedeny na typovém štítku ve vnitřním prostoru spotřebiče.
- Podlaha v místě instalace musí být vodorovná a hladká.

#### 3.1.2 Poloha v místnosti

- Spotřebič nestavte na přímé sluneční světlo nebo vedle topení apod.
- Spotřebič ustavit instalovat přímo vedle trouby.

- Pokud spotřebič ustavíte přímo vedle trouby, může se spotřeba energie mírně zvýšit. To závisí na délce a intenzitě používání trouby.
- Spotřebič přistavte zadní stranou a při použití dodaných distančních prvků pro odstup od stěny (viz dole) vždy těmito distančními prvky přímo ke stěně.\*
- Spotřebič vždy přistavte zadní stranou přímo ke stěně.\*
- Použití v oblastech ohrožených výbuchem není přípustné.

#### 3.1.3 Integrace do kuchyňské linky

- Spotřebič můžete s kuchyňskými skříňkami přestavět. (viz 3.16 Zabudování spotřebiče do kuchyňské linky)

### 3.2 Rozměry spotřebiče

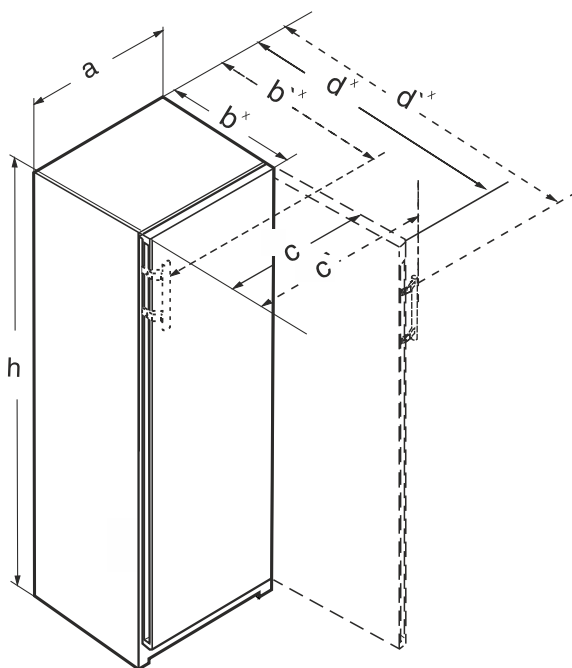


Fig. 2

- (a) Šířka spotřebiče
- (b) Hloubka spotřebiče
- (c) Šířka spotřebiče s otevřenými dvířky
- (d) Hloubka spotřebiče s otevřenými dvířky
- (') Rozměry s pákovou rukojetí

#### 3.2.1 Spotřebiče s pákovou rukojetí

RBa30 425i / FN.. 42..	
a (mm)	597
b (mm)	719 <sup>x</sup>
c (mm)	654
d (mm)	1222 <sup>x</sup>
h (mm)	1255

S pákovou rukojetí

	FN.. 46..	FN.. 66..
a (mm)	597	698
b (mm)	719 <sup>x</sup>	804 <sup>x</sup>
c (mm)	654	754
d (mm)	1222 <sup>x</sup>	1408 <sup>x</sup>

	FN.. 46..	FN.. 66..
<b>h (mm)</b>	1455	1455

S pákovou rukojetí

	FN.. 50.. / LTGN-235	FN.. 70..
<b>a (mm)</b>	597	698
<b>b (mm)</b>	719 <sup>x</sup>	804 <sup>x</sup>
<b>c (mm)</b>	654	754
<b>d (mm)</b>	1222 <sup>x</sup>	1408 <sup>x</sup>
<b>h (mm)</b>	1655	1655

S pákovou rukojetí

	(S)FN.. 52.. / LTGN-270 GN52Ve17	FN.. 72..
<b>a (mm)</b>	597	698
<b>b (mm)</b>	719 <sup>x</sup>	804 <sup>x</sup>
<b>c (mm)</b>	654	754
<b>d (mm)</b>	1222 <sup>x</sup>	1408 <sup>x</sup>
<b>h (mm)</b>	1855	1855

S pákovou rukojetí

<sup>x</sup> U spotřebičů s příloženými vymezači odstupů od stěny se rozměr zvětší o 15 mm. (viz 3.11 Montáž vymezačů odstupů od stěny\*)

## 3.3 Požadavky na větrání

### POZOR

Nebezpečí poškození přehřátím v důsledku nedostatečného větrání!

Při nedostatečném větrání se může poškodit kompresor.

- ▶ Dbejte na dostatečné větrání.
- ▶ Dodržujte požadavky na větrání.

Je-li přístroj integrován do kuchyňské linky, je bezpodmínečně nutné dodržet následující požadavky na větrání:\*

- Obecně platí: čím větší je větrací profil, tím úsporněji spotřebič funguje.\*

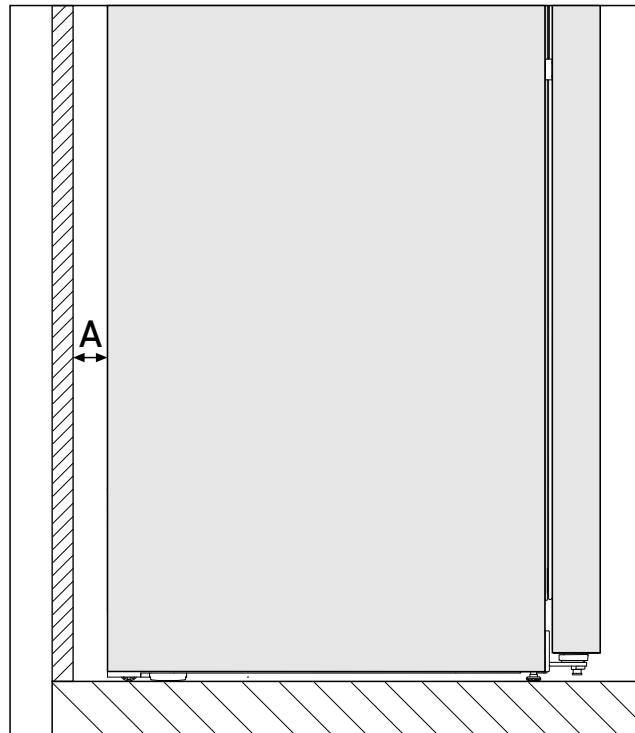


Fig. 3\*

Vzdálenost od stěny A*
25 mm*

Spotřeba energie byla zjištěna s ohledem na vzdálenost od stěny Fig. 3 (A) mezi zadní stranou spotřebiče a stěnou. Pokud je vzdálenost od stěny menší než Fig. 3 (A), nemá to žádný vliv na funkčnost spotřebiče, avšak při menší vzdálenosti od stěny se mírně zvýší spotřeba energie.\*

## 3.4 Připojovací rozměry napájecího zdroje

Připojka k napájecímu zdroji je na zadní straně spotřebiče. Pro bezpečné připojení vašeho spotřebiče zajistěte, aby byly splněny následující předpoklady:

- Rozměry pro připojení k napájecímu zdroji jsou známy a dodržují se. Viz tabulka dole.
- Připojení k napájecímu zdroji se provádí podle návodu. (viz 3.18 Připojení spotřebiče k elektrickému napájení)

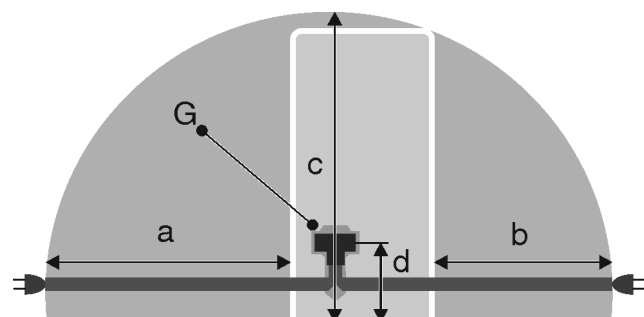


Fig. 4 Kombinace chladničky s mrazničkou / mrazničky / celoprostorové spotřebiče BioFresh

- (a) Maximální dostupná délka přívodního síťového kabelu
- (b) Maximální dostupná délka přívodního síťového kabelu
- (c) Vzdálenost zástrčky spotřebiče od podlahy
- (d) Vzdálenost zástrčky spotřebiče od podlahy
- (G) Zástrčka spotřebiče

# Ustavení a připojení

- (c) Maximální dostupná svislá délka síťového připojovacího kabelu

Pro spotřebiče široké 600 mm:	
a	~ 1800 mm
b	~ 1400 mm
c	~ 2100 mm
d	~ 200 mm

## 3.5 Připojení vody

Pokud je váš stroj vybaven pevnou přípojkou vody, je příslušná hadice součástí přístroje.

### Poznámka

Jako příslušenství můžete zakoupit hadici v jiné délce.

Přehled rozměrů pro připojení vody:	(viz 3.5 Připojení vody)
Požadavky na tlak vody:	(viz 3.5 Připojení vody)
Vytvoření připojení vody:	(viz 3.10 Připojení spotřebiče k přívodu vody)

### 3.5.1 Rozměry pro připojení vody

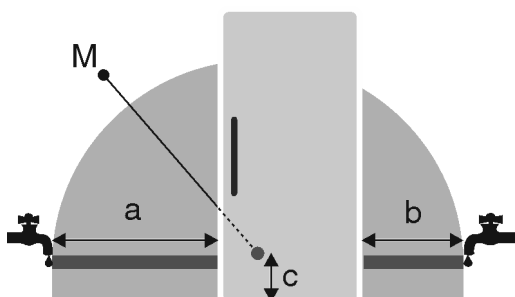


Fig. 5

- (a) Maximální dostupná délka hadice  
 (b) Maximální dostupná délka hadice  
 (c) Vzdálenost elektromagnetického ventilu od podlahy  
 (M) Elektromagnetický ventil

a	b	c
~ 1800 mm	~ 1450 mm	~ 150 mm

### 3.5.2 Tlak vody

Přípojné vedení vody a vstupní elektromagnetický ventil spotřebiče jsou vhodné na tlak vody až do 1 MPa (10 bar). Abyste zajistili správnou funkci spotřebiče (průtok, velikost kostek ledu, hlučnost), udržujte následující tlak vody:

Tlak vody:	
bar	MPa
1,5 až 6,2	0,15 až 0,62

- Když je tlak vyšší než 6,2 bar:
- ▶ Předřadte reduktor tlaku.
  - ▶ Vytvořte připojení vody. (viz 3.10 Připojení spotřebiče k přívodu vody)

## 3.6 Přeprava spotřebiče

### 3.6.1 Přeprava spotřebiče pro první uvedení do provozu

Zajistěte, aby byly splněny následující předpoklady:

- Spotřebič je zabalený.
- Spotřebič stojí vzpřímeně.

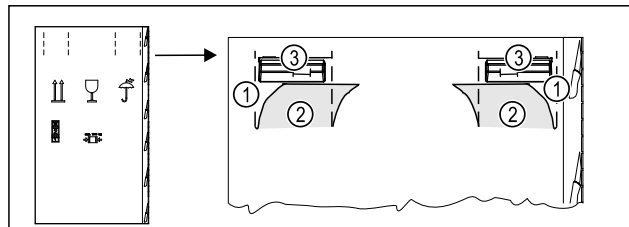


Fig. 6

- ▶ Vtlačte obalový karton nahoře na perforaci Fig. 6 (1).
- ▶ Vytáhněte vtlačené spojky Fig. 6 (2).
- ▶ Pravá a levá rukojeť Fig. 6 (3) je viditelná.
- ▶ Držte spotřebič za rukojeť Fig. 6 (3).
- ▶ Spotřebič přepravujte pomocí dvou osob.
- ▶ Vybalte spotřebič. (viz 3.7 Vybalení přístroje)

### 3.6.2 Přeprava spotřebiče po prvním uvedení do provozu

Při opětovné přepravě nebo přemístění spotřebiče po prvním uvedení do provozu dodržujte následující pokyny.

Zajistěte, aby byly splněny následující předpoklady:

- Spotřebič je vyprázdněný.
- Spotřebič stojí vzpřímeně.
- Spotřebič s dveřmi: Dveře jsou zajištěné proti nechtěnému otevření.
- Spotřebič s vysouvacím vozíkem: Vysouvací vozík je zajištěný proti nechtěnému otevření.
- Spotřebič se seřizovacími nožkami: Seřizovací nožky jsou zašroubované.
- ▶ Držte spotřebič za rukojeť.
- ▶ Spotřebič přepravujte pomocí dvou osob.

Po přepravě:

- ▶ Vyšroubujte seřizovací nožky na spotřebiči.
- ▶ Vyrovnajte spotřebič. (viz 3.13 Vyrovnání přístroje)

## 3.7 Vybalení přístroje











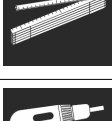
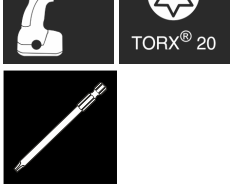


Při poškození přístroje ihned - ještě před připojením - informujte dodavatele.







- ▶ Zkontrolujte přístroj a obal, zda nejsou po přepravě poškozené. Pokud se domníváte, že došlo k poškození, obraťte se neprodleně na dodavatele.
- ▶ Odstraňte všechny materiály ze zadní strany nebo z bočních stěn spotřebiče, které mohou bránit správné instalaci a ventilaci.
- ▶ Odstraňte z přístroje všechny ochranné fólie. Nepoužívejte při tom žádné špičaté nebo ostré předměty!

## 3.8 Vysvětlení dalších symbolů



Při tomto kroku manipulace hrozí nebezpečí zranění! Dodržujte bezpečnostní pokyny!

	Návod je určen pro více modelů. Tento krok provádějte pouze v případě, že se vztahuje na Váš přístroj.
	Povšimněte si pro montáž podrobného popisu v textové části návodu.
	Odstavec je platný buď pro jednodvířkový přístroj nebo dvoudvířkový přístroj.
	Vyberte si z alternativ: Přístroj s dveřním dorazem vpravo nebo přístroj s dveřním dorazem vlevo.
	Krok montáže potřebný u IceMaker anebo InfinitySpring.
	Šrouby pouze povolte nebo lehce utáhněte.
	Šrouby utáhněte.
	Ověřte, zda je následující pracovní krok potřebný pro váš model.
	Ověřte správnou montáž / správné usazení použitých součástí.
	Přeměřte zadaný rozměr a v případě potřeby proveďte korekci.
	Nástroj pro montáž: Skládací metr
	Nástroj pro montáž: Akumulátorový šroubovák a nástavec Pro lepší přístupnost šroubů se doporučuje dlouhá bitová vložka.
	Nástroj pro montáž: Vodováha
	Nástroj pro montáž: Vidlicový klíč velikosti 7 a 10

	Pro tento pracovní krok jsou potřebné dvě osoby.
	Pracovní krok se provádí na označeném místě.
	Pomůcka pro montáž: Provázek
	Pomůcka pro montáž: Úhlová míra
	Pomůcka pro montáž: Šroubovák
	Pomůcka pro montáž: Nůžky
	Pomůcka pro montáž: Značkovač, mazatelný
	Příslušenství: Vyměňte součásti
	Zlikvidujte odborně již nepotřebné díly.

## 3.9 Změna strany otvírání dveří

### Nástroj

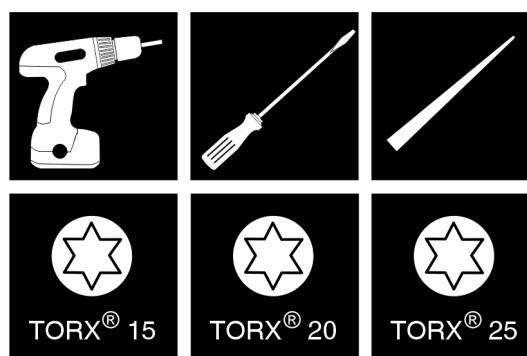


Fig. 7

### POZOR

Nebezpečí poškození v důsledku kolize dveří!  
Poškození spotřebičů při instalaci Side-by-Side. Nainstalujete-li dva spotřebiče vedle sebe v určitém uspořádání Side-by-Side, je dveřní doraz obou spotřebičů dán z výroby.  
► Instalace Side-by-Side: Neměňte dveřní doraz.

# Ustavení a připojení

U přístrojů **s tlumičem zavírání** platí odstavce:\*

- U přístrojů **s** tlumičem zavírání
- U všech přístrojů

U přístrojů **bez tlumiče zavírání** platí odstavce:\*

- U přístrojů **bez** tlumiče zavírání
- U všech přístrojů

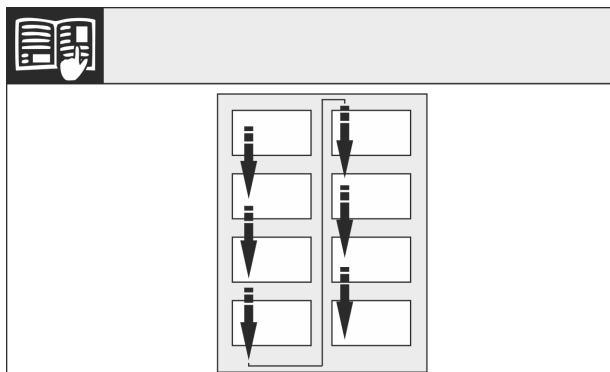


Fig. 8

Dodržujte směr čtení.

## 3.9.1 Demontáž tlumiče zavírání\*

U přístrojů **s tlumičem zavírání**:\*

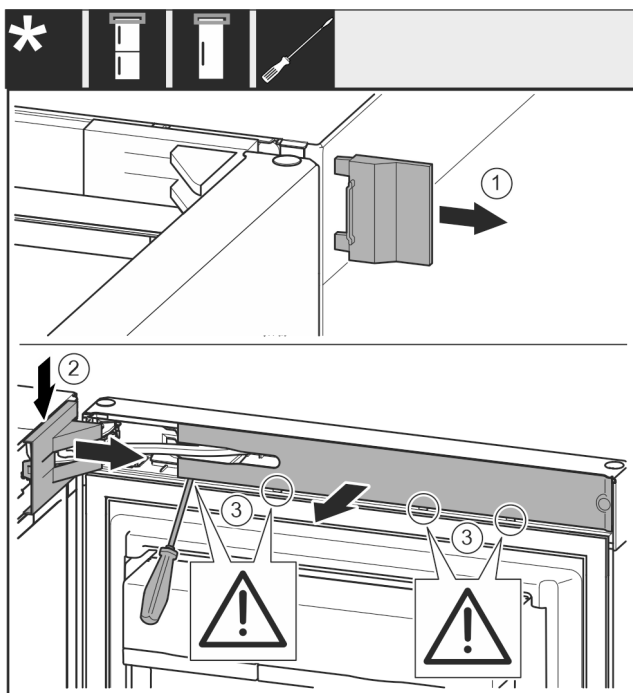


Fig. 9

- ▶ Otevřete dveře.

### POZOR

Nebezpečí poškození šroubovákem!

Pokud poškodíte těsnění dveří, dveře se nebudou správně zavírat a chlazení nebude dostatečné.

- ▶ Používejte šroubovák jako pomůcku opatrně.
- ▶ Nepoškodte těsnění dveří šroubovákem.

- ▶ Sejměte kryt Fig. 9 (1).
- ▶ Odjistěte a uvolněte kryt stojanu ložiska Fig. 9 (2).
- ▶ Sejměte kryt stojanu ložiska Fig. 9 (2).
- ▶ Plochým šroubovákem vyjměte záslepku Fig. 9 (3) a otočte ji ke straně.

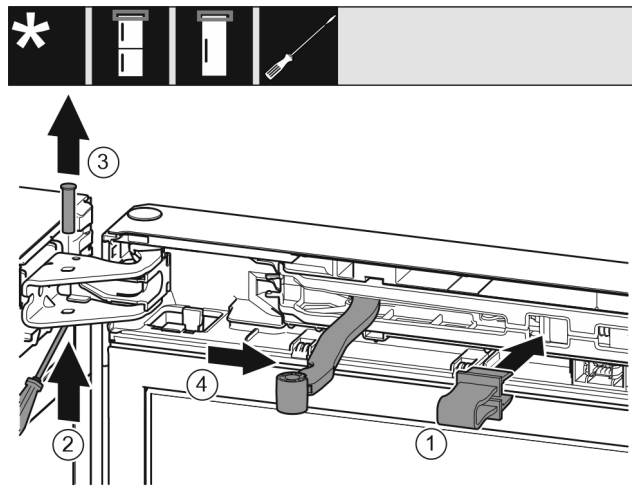


Fig. 10



### UPOZORNĚNÍ

Nebezpečí pohmoždění sklopeným kloubem!

- ▶ Pojistku zaklesněte.

- ▶ Pojistku Fig. 10 (1) nechte zapadnout do otvoru.
- ▶ Vyšroubujte čep Fig. 10 (2).
- ▶ Čep Fig. 10 (3) vyjměte nahoru.
- ▶ Otočte kloub Fig. 10 (4) směrem ke dveřím.

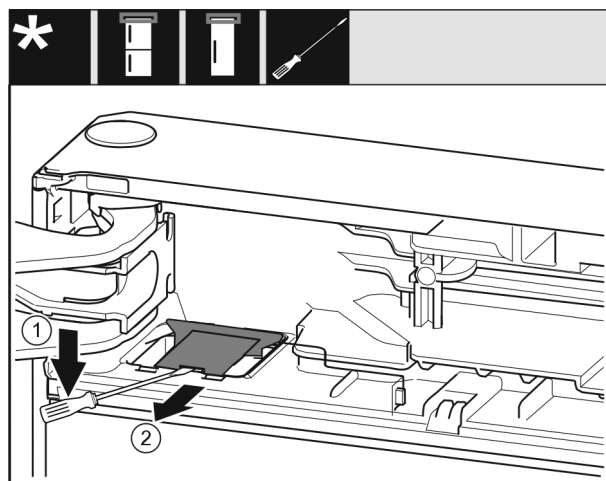


Fig. 11

- ▶ Plochým šroubovákem uvolněte kryt Fig. 11 (1).
- ▶ Vyjměte kryt Fig. 11 (2).

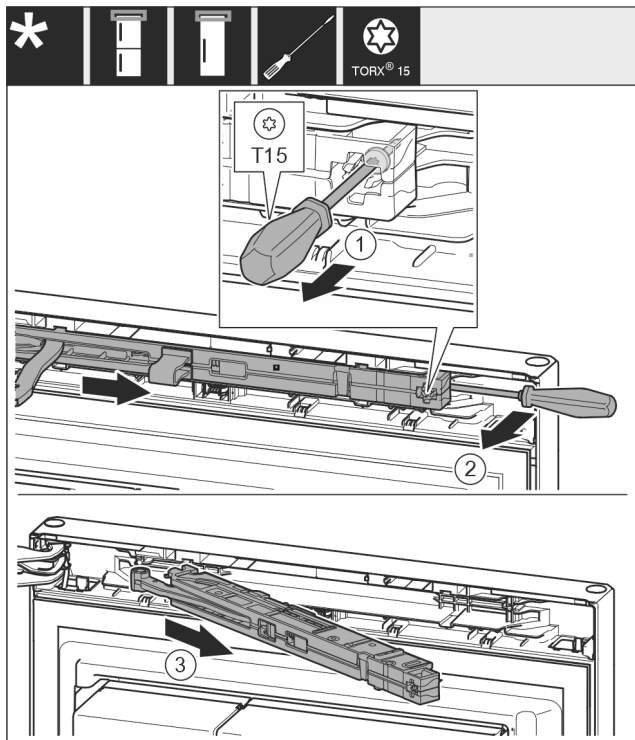


Fig. 12

- ▶ Šroub Fig. 12 (1) na jednotce tlumiče zavírání povolte šroubovákem 14 mm.
- ▶ Vypačte jednotku tlumiče zavírání Fig. 12 (2) na straně madla šroubovákem dopředu.
- ▶ Vytáhněte jednotku tlumiče zavírání Fig. 12 (3).

### 3.9.2 Spotřebiče bez tlumiče zavírání: Odstranění krytů\*

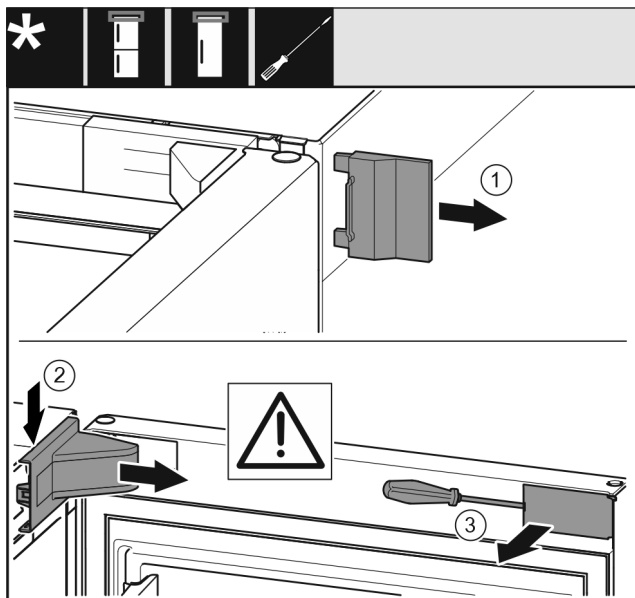


Fig. 13

- ▶ Otevřete dveře.
- ▶ Vnější kryt (1) odstraňte.
- ▶ Kryt stojanu ložiska (2) uvolněte ze západek a odstraňte.

### POZOR

- Nebezpečí poškození šroubovákem!  
Pokud poškodíte těsnění dveří, dveře se nebudou správně zavírat a chlazení nebude dostatečné.
- ▶ Používejte šroubovák jako pomůcku opatrně.
  - ▶ Nepoškodte těsnění dveří šroubovákem.

- ▶ Kryt (3) vně na dveřích vyklesněte šroubovákem a otočte ke straně.

### 3.9.3 Demontáž dveří

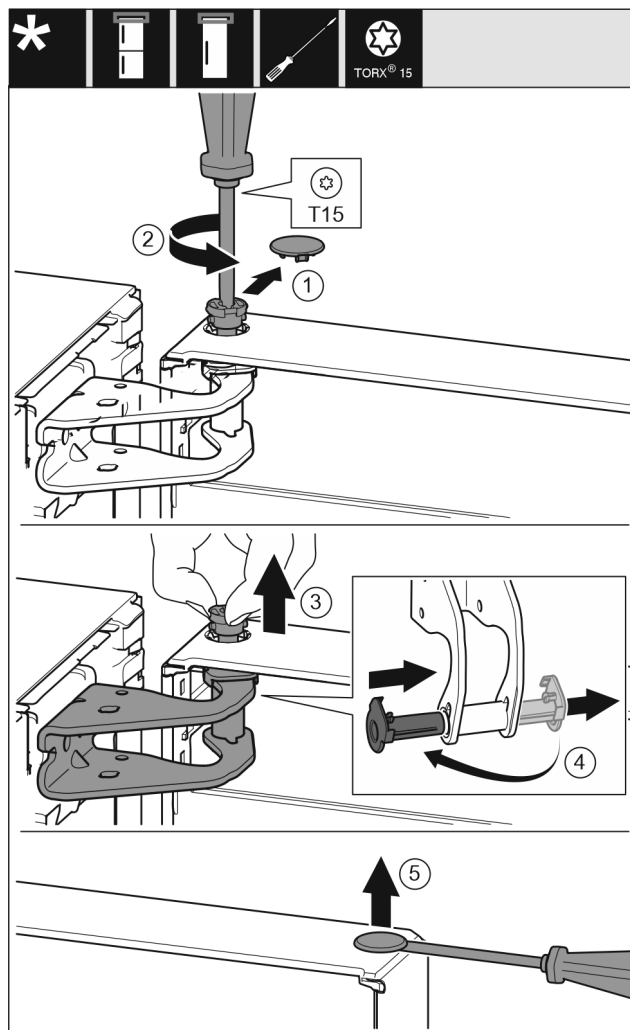


Fig. 14

- ▶ Opatrně sejměte kryt (1).
- ▶ Šroubovákem o kousek vyšroubujte čep (2).



### UPOZORNĚNÍ

Nebezpečí zranění vyklopenými dveřmi!  
Pokud čep zcela odstraníte, dveře se mohou vyklopit a můžete se zranit.

- ▶ Před odstraněním čepu dveře přidržte.

- ▶ Dveře držte pevně.
- ▶ Čep (3) vytáhněte prsty.
- ▶ Vytáhněte ložiskové pouzdro (4) z vedení.
- ▶ Ložiskové pouzdro (4) vložte na druhé straně a zaklesněte.
- ▶ Zvedněte dveře a odstavte je.
- ▶ Kryt (5) opatrně nadzvedněte šroubovákem a odstraňte.

# Ustavení a připojení

## 3.9.4 Přemontování horních dílů ložiska

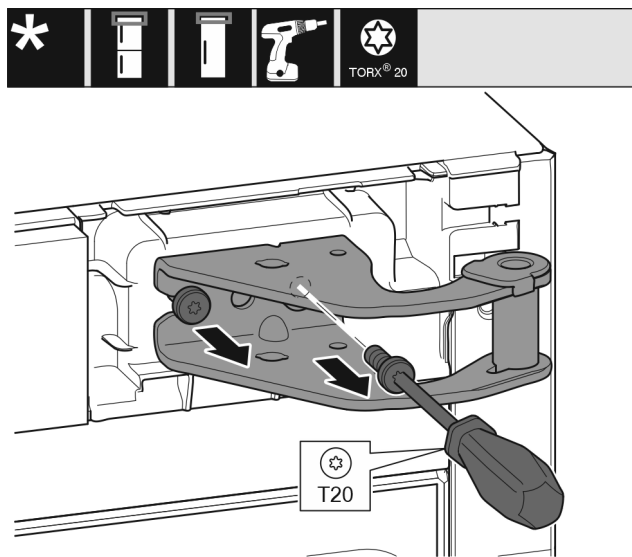


Fig. 15

- ▶ Vyšroubujte šrouby.
- ▶ Stojan ložiska nadzvedněte a odstraňte.



### VÝSTRAHA

Nebezpečí zranění vypadávajícími dvířky!  
Pokud nejsou díly ložiska dostatečně pevně přišroubovány, mohou dveře vypadnout. To může vést k vážným zraněním. Dvířka se navíc řádně nedovírají, takže chlazení pak není dostatečné.

- ▶ Stojany ložiska / ložiskové čepy přišroubujte momentem 4 Nm.
- ▶ Zkontrolujte všechny šrouby a popř. je dotáhněte.

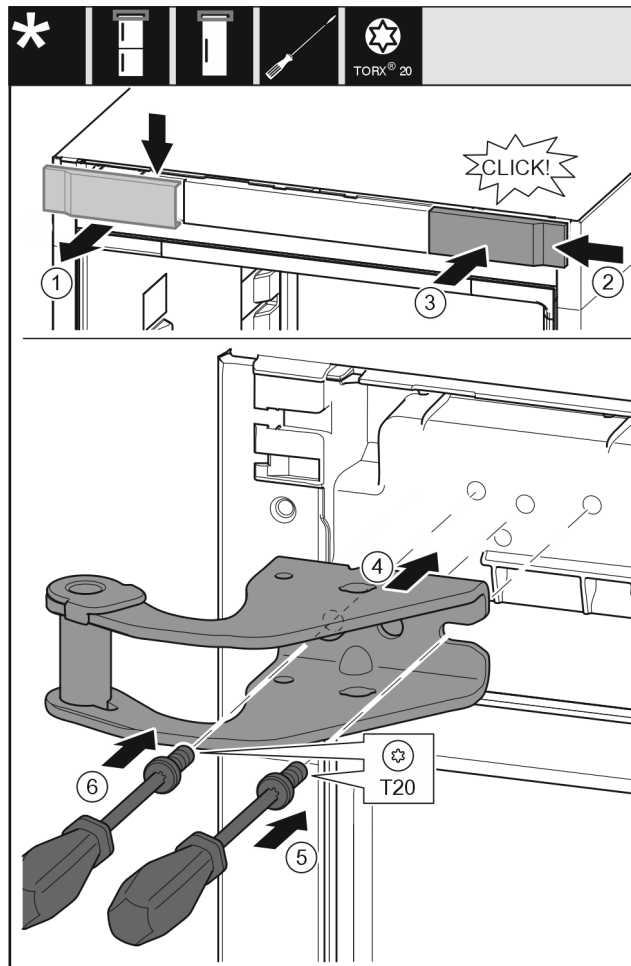


Fig. 16

- ▶ Odeberte kryt (1) shora dopředu.
- ▶ Kryt (2) otočený o 180° zavěste na druhé straně zprava.
- ▶ Zaklapněte kryt (3).
- ▶ Nasadte horní stojan ložiska (4).
- ▶ Utáhněte šroub (5).
- ▶ Utáhněte šroub (6).

## 3.9.5 Přemontování spodního dílu ložiska

U všech přístrojů:



### VÝSTRAHA

Nebezpečí zranění vypadávajícími dvířky!  
Pokud nejsou díly ložiska dostatečně pevně přišroubovány, mohou dveře vypadnout. To může vést k vážným zraněním. Dvířka se navíc řádně nedovírají, takže chlazení pak není dostatečné.

- ▶ Stojany ložiska / ložiskové čepy přišroubujte momentem 4 Nm.
- ▶ Zkontrolujte všechny šrouby a popř. je dotáhněte.

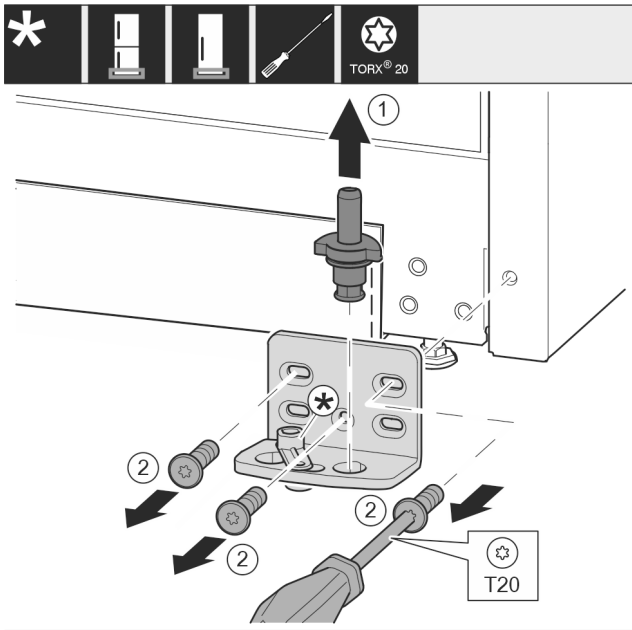


Fig. 17 \*

- ▶ Ložiskový čep Fig. 17 (1) celý vytáhněte nahoru.\*
- ▶ Šroubovákem vyšroubujte šrouby Fig. 17 (2) a sejměte stojan ložiska.\*

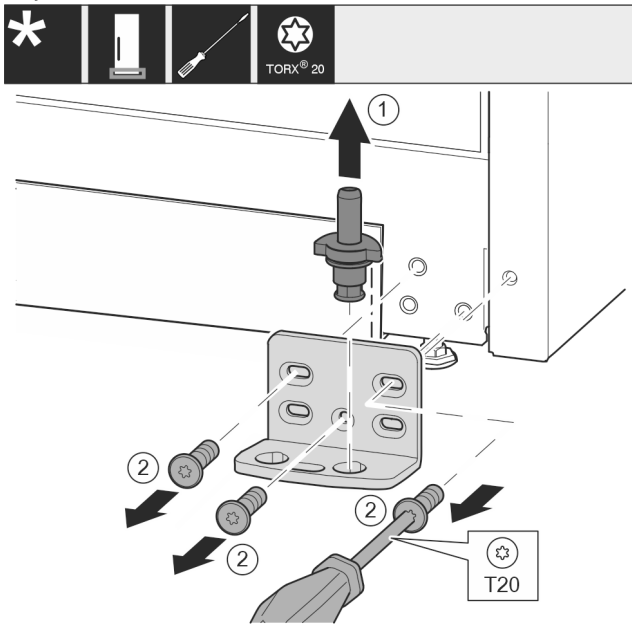


Fig. 18 \*

- ▶ Ložiskový čep Fig. 18 (1) celý vytáhněte nahoru.\*
- ▶ Šroubovákem vyšroubujte šrouby Fig. 18 (2) a sejměte stojan ložiska.\*

**U přístrojů bez tlumiče zavírání:\***

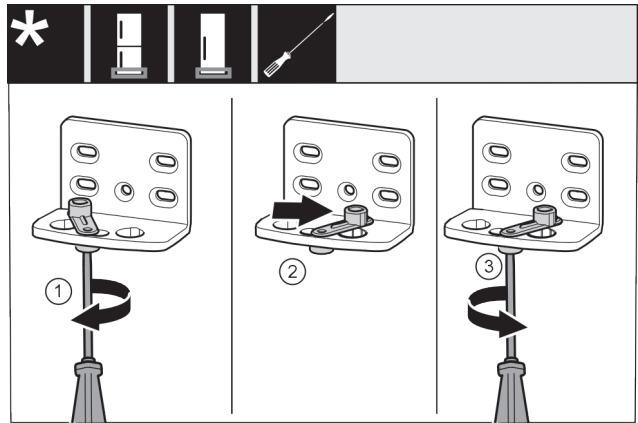


Fig. 19 \*

- ▶ Šroubovákem volně přišroubujte šroub Fig. 19 (1).\*
- ▶ Zvedněte pomůcku zavírání dveří Fig. 19 (2) a v otvoru ji otočte o 90° doprava.\*
- ▶ Šroubovákem šroub Fig. 19 (3) pevně utáhněte.\*

**U všech přístrojů:**

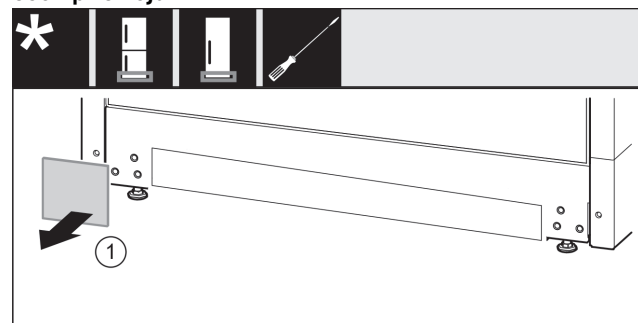


Fig. 20

- ▶ Sejměte kryt Fig. 20 (1).

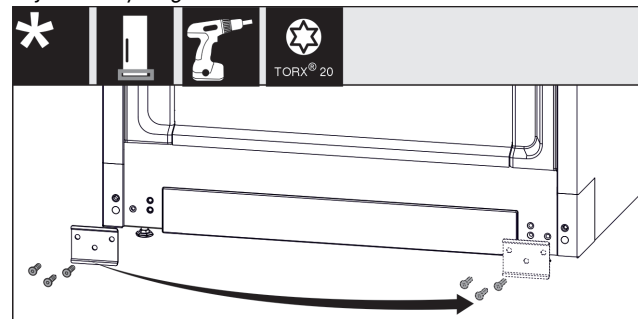


Fig. 21

- ▶ Odšroubujte plech Fig. 21 (1), přesuňte jej na druhou stranu a přišroubujte jej zpět.

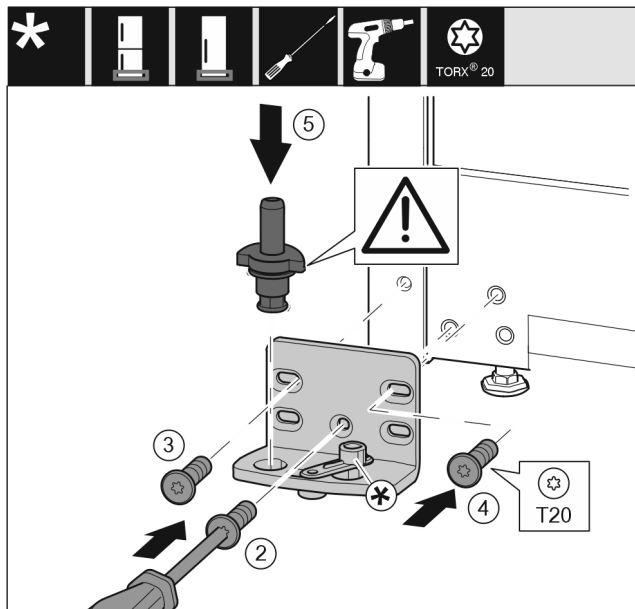


Fig. 22 \*

- ▶ Nasadte stojan ložiska na druhé straně a přišroubujte pomocí šroubováku. Začněte šroubem Fig. 22 (2) dole uprostřed.\*
- ▶ Utáhněte šroub Fig. 22 (3) a šroub Fig. 22 (4).\*
- ▶ Zcela vložte ložiskový čep Fig. 22 (5). Přitom dávejte pozor, aby zajišťovací vačka směřovala dozadu.\*
- ▶ Nasadte stojan ložiska na druhé straně a přišroubujte pomocí šroubováku. Začněte šroubem (2) dole uprostřed.\*
- ▶ Utáhněte šroub (3) a šroub (4).\*
- ▶ Zcela vložte ložiskový čep (5). Přitom dávejte pozor, aby zajišťovací vačka směřovala dozadu.\*

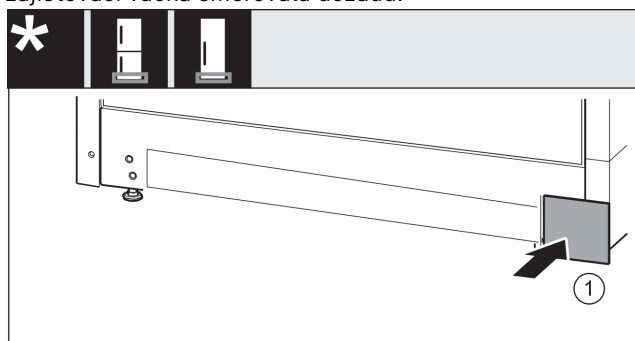


Fig. 23

- ▶ Kryt Fig. 23 (1) opět nasadte na druhé straně.

### 3.9.6 Přemontování dílů ložiska dveří

U přístrojů bez tlumiče zavírání:



#### VÝSTRAHA

Nebezpečí zranění vypadávajícími dvířky!\*  
Pokud nejsou díly ložiska dostatečně pevně přišroubovány, mohou dveře vypadnout. To může vést k vážným zraněním. Dvířka se navíc řádně nedovírají, takže chlazení pak není dostatečné.

- ▶ Stojany ložiska / ložiskové čepy přišroubujte momentem 4 Nm.
- ▶ Zkontrolujte všechny šrouby a popř. je dotáhněte.

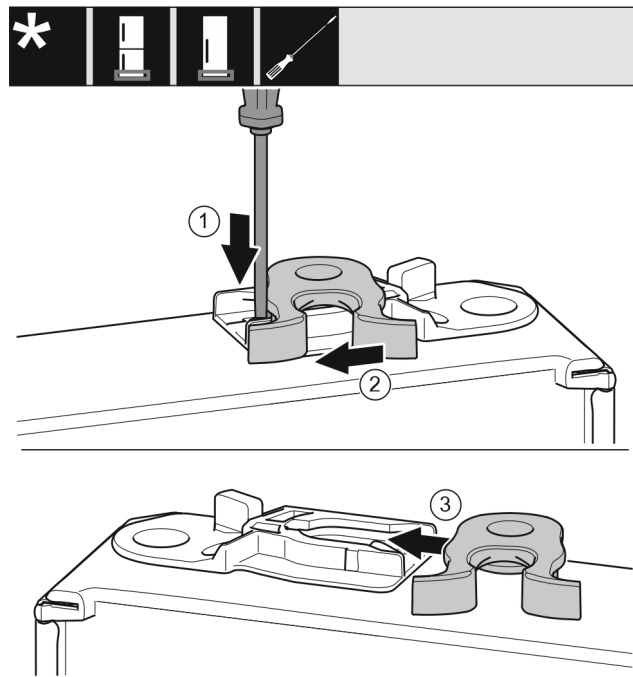


Fig. 24 \*

- ▶ Spodní strana dveří směřuje nahoru: Dveře otočte.\*
- ▶ Plochým šroubovákem přitlačte lamelu Fig. 24 (1) dolů.\*
- ▶ Vytáhněte petlici Fig. 24 (2) z vedení.\*
- ▶ Petlici Fig. 24 (3) zasuňte do vedení na druhé straně.\*
- ▶ Horní strana dveří směřuje nahoru: Dveře otočte.\*

### 3.9.7 Přemontování madel

U všech přístrojů:

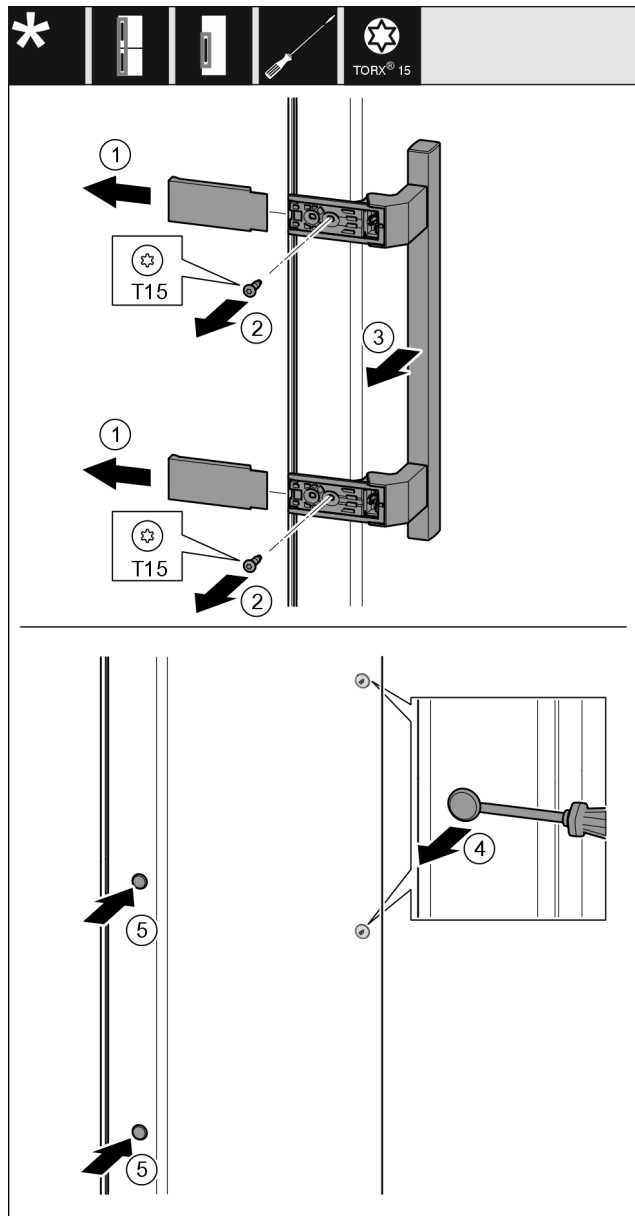


Fig. 25

- ▶ Stáhněte kryt Fig. 25 (1).
- ▶ Šroubovákem vyšroubujte šrouby Fig. 25 (2).
- ▶ Sejměte madlo Fig. 25 (3).
- ▶ Postranní zátku Fig. 25 (4) opatrně plochým šroubovákem nadzvedněte a vytáhněte.
- ▶ Zátku Fig. 25 (5) opět vložte na druhé straně.

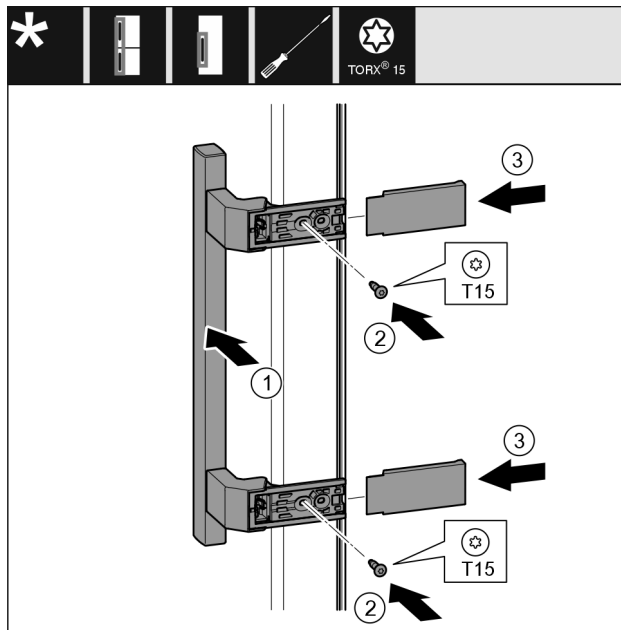


Fig. 26

- ▶ Nasad'te madlo Fig. 26 (1) na protilehlé straně.
- ▶ Otvory pro šrouby musí ležet přesně nad sebou.
- ▶ Šroubovákem šrouby Fig. 26 (2) pevně utáhněte.
- ▶ Kryty Fig. 26 (3) bočně nasad'te a nasuňte.
- ▶ Dávejte pozor na správné zaklesnutí.

### 3.9.8 Montáž dveří

- ▶ Dveře usad'te na spodním ložiskovém čepu.

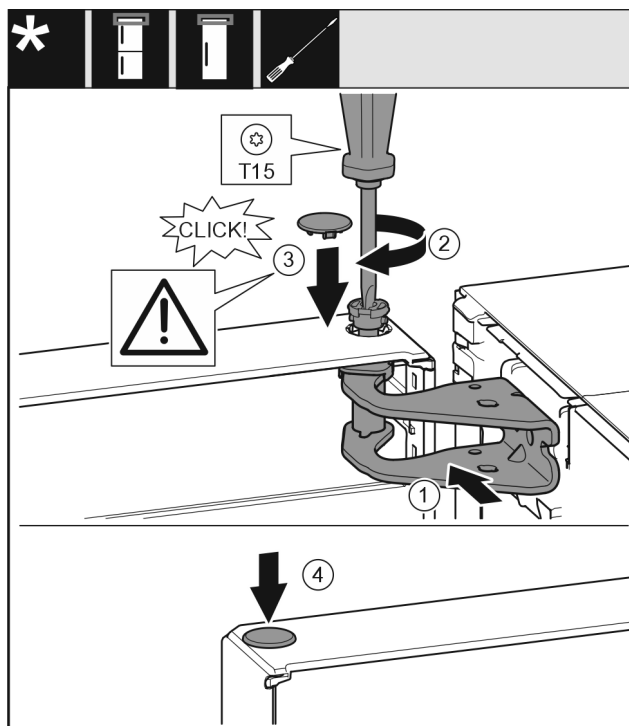


Fig. 27

- ▶ Dveře nahoře vyrovnejte s otvorem ve stojanu ložiska Fig. 27 (1).
- ▶ Vložte čep Fig. 27 (2) a pevně jej utáhněte šroubovákem.
- ▶ Nasad'te kryt Fig. 27 (3).
- ▶ Zkontrolujte, zda kryt Fig. 27 (3) doléhá na dveře.
- ▶ Nasad'te kryt Fig. 27 (4).

### 3.9.9 Vyrovnání dveří

U všech přístrojů:

# Ustavení a připojení



## VÝSTRAHA

Nebezpečí zranění vypadávajícími dvířky!

Pokud nejsou díly ložiska dostatečně pevně přišroubovány, mohou dveře vypadnout. To může vést k vážným zraněním. Dvířka se navíc řádně nedovírají, takže chlazení pak není dostatečné.

- ▶ Stojany ložiska přišroubujte momentem 4 Nm.
- ▶ Zkontrolujte všechny šrouby a popř. je dotáhněte.

- ▶ Dveře případně pomocí obou podélných otvorů ve spodním stojanu ložiska vyrovnejte tak, aby lícovaly se skříni přístroje. Přiloženým nástrojem T20 k tomu vyšroubujte prostřední šroub ve spodním stojanu ložiska. Nástrojem T20 nebo šroubovákem T20 trochu povolte zbývající šrouby a vyrovnejte přes podélné otvory.
- ▶ Podepření dveří: Seřizovací nožku pomocí vidlicového klíče SW10 dole na stojanu ložiska vyšroubujte, až přilehne na podlaze, pak šroubujte dále o 90°.

## 3.9.10 Připevnění krytů\*

U přístrojů bez tlumiče zavírání:

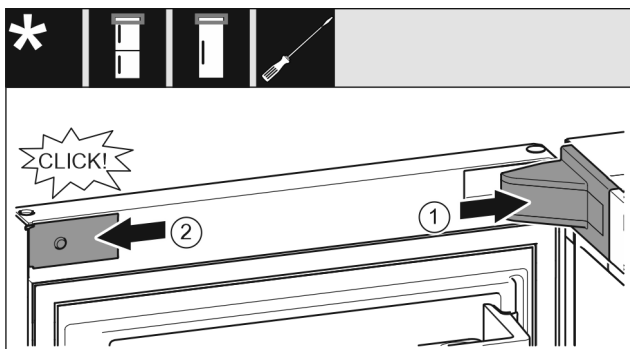


Fig. 28

Dveře jsou otevřené o 90°.

- ▶ Nasadte a zaklapněte kryt stojanu ložiska Fig. 28 (1), příp. opatrně přitlačte od sebe.
- ▶ Z boku nasadte záslepku Fig. 28 (2) a zaklapněte.

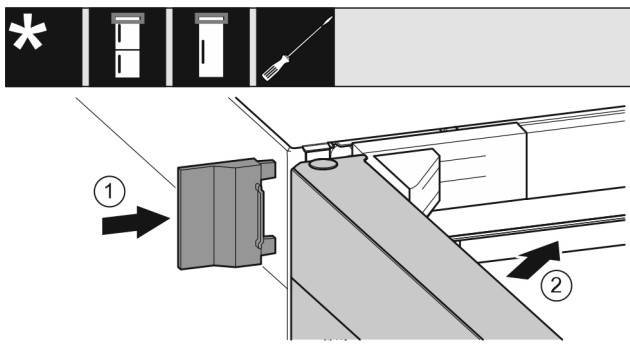


Fig. 29

- ▶ Vnější kryt Fig. 29 (1) nasuňte.
- ▶ Zavřete horní dveře Fig. 29 (2).

## 3.9.11 Spotřebiče s tlumičem zavírání: Montáž tlumiče zavírání\*

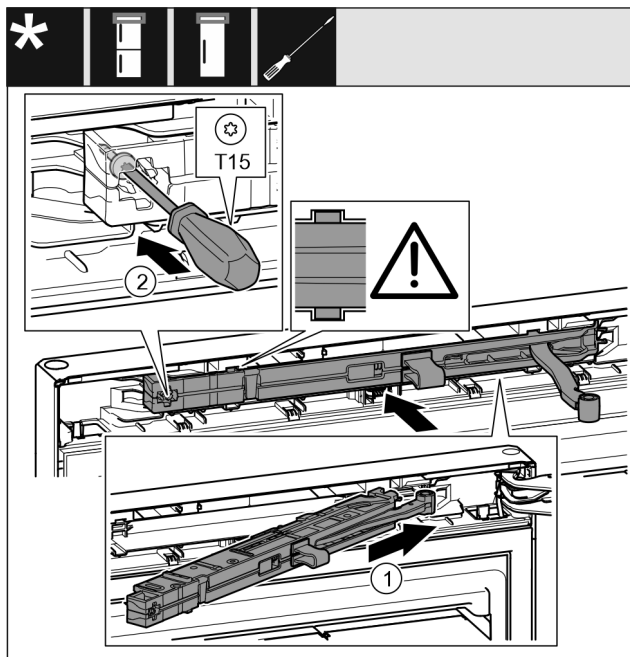


Fig. 30

- ▶ Jednotku tlumiče zavírání Fig. 30 (1) na straně stojanu ložiska zasuněte až na doraz šikmo do vybrání.
- ▶ Jednotku tlumiče zavírání zcela zasuněte.
- ▶ Jednotka tlumiče zavírání je správně umístěná, když je žebro jednotky tlumiče zavírání ve vedení ve skříni.
- ▶ Šroubovákem šroub Fig. 30 (2) pevně utáhněte.

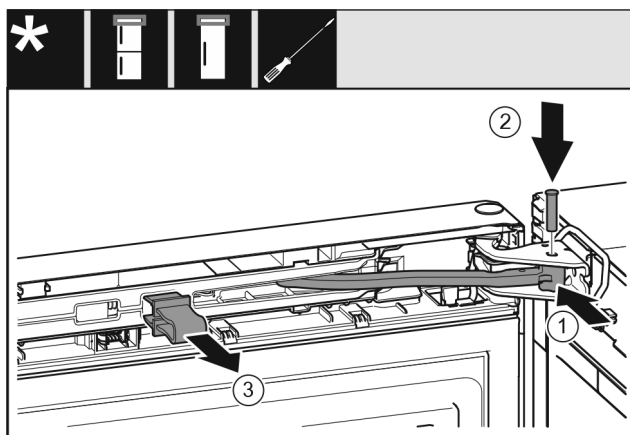


Fig. 31

Dveře jsou otevřené o 90°.

- ▶ Otočte kloub Fig. 31 (1) ve stojanu ložiska.
- ▶ Vložte čep Fig. 31 (2) do stojanu ložiska a kloubu. Přitom dávejte pozor, aby byla zajišťovací váčka správně usazena v drážce.
- ▶ Pojistku Fig. 31 (3) vytáhněte.

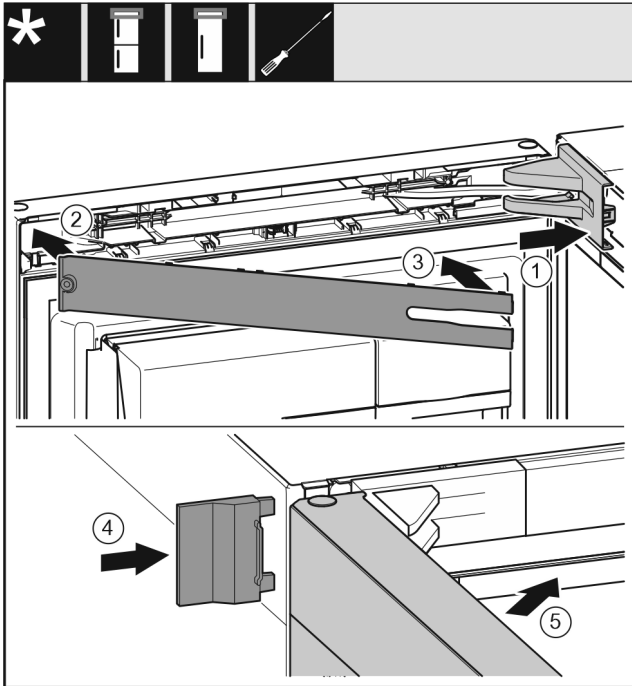


Fig. 32

- ▶ Nasadte a zaklapněte kryt stojanu ložiska Fig. 32 (1), příp. opatrně přitlačte od sebe.
- ▶ Nasadte záslepku Fig. 32 (2).
- ▶ Záslepku Fig. 32 (3) sklopte a zaklapněte.
- ▶ Vnější kryt Fig. 32 (4) nasuňte.
- ▶ Zavřete horní dveře Fig. 32 (5).

## 3.10 Připojení spotřebiče k přívodu vody

Zajistěte, aby byly splněny následující předpoklady:

- ☐ Rozměry pro připojení na vodovod jsou známy a dodrženy.
- ☐ Je dodržen tlak vody.
- ☐ Voda se do přístroje přivádí z rozvodu studené vody, který je dimenzován na provozní tlak a je připojený na zásobování pitnou vodou.
- ☐ Všechny přístroje a zařízení, které se používají pro přívod vody, vyhovují platným předpisům příslušné země.
- ☐ Zadní strana přístroje je přístupná, abyste přístroj mohli připojit k zásobování pitnou vodou.
- ☐ Použijte se přiložená hadice. Staré hadice se zlikvidují.
- ☐ V připojovací armatuře hadice je sítko a těsnění.
- ☐ Mezi hadicovým vedením a domovní přípojkou vody je kohoutek, kterým můžete v případě potřeby přerušit přívod vody.
- ☐ Vodovodní kohoutek se nachází mimo zadní část spotřebiče a je snadno přístupný. Díky tomu můžete spotřebič umístit co nejbližší ke zdi a v případě potřeby rychle zavřít kohoutek.



### VÝSTRAHA

Nebezpečí úrazu elektrickým proudem kvůli vodě!

- ▶ Před připojením k vedení vody: Přístroj odpojte od síťové zásuvky.
- ▶ Před připojením k přívodnímu vedení vody: Uzavřete přívod vody.
- ▶ Zajistěte, aby přístroj připojoval k přívodu pitné vody pouze kvalifikovaný odborný personál.



### VÝSTRAHA

Nebezpečí otravy znečištěnou vodou!

- ▶ Napojte pouze na přívod pitné vody.

## 3.10.1 Připojení hadice

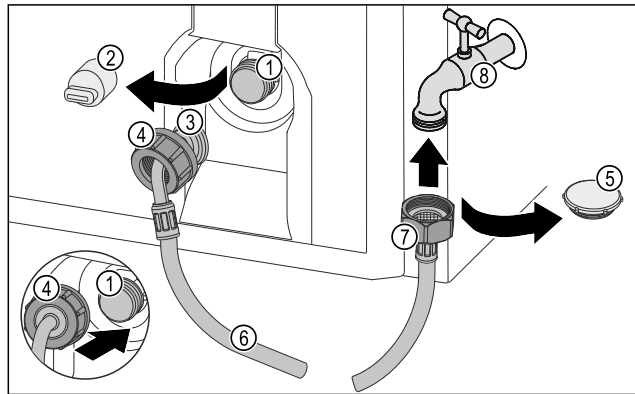


Fig. 33

- |  |                        |
|--|------------------------|
| (1) Elektromagnetický ventil: Elektromagnetický ventil je dole na zadní straně přístroje. Má připojovací závit R3/4. | (5) Uzavírací víčko    |
| (2) Kryt   | (6) Hadice             |
| (3) Zahnutý konec hadice   | (7) Rovný konec hadice |
| (4) Matice   | (8) Vodovodní kohoutek |

### POZOR

Nebezpečí poškození v důsledku nesprávné montáže!

- ▶ Hadici při montáži nepoškozte ani neohýbejte.
- ▶ Hadici při instalaci přístroje nepoškozte ani neohýbejte.

### Připojení hadice k přístroji:

- ▶ Stáhněte kryt (2).
- ▶ Matici (4) posuňte přes zahnutý konec hadice (3) až na konec a držte.

### POZOR

Netěsný elektromagnetický ventil v důsledku poškozených závitů!

Pokud je elektromagnetický ventil netěsný, může unikat voda.

- ▶ Při montáži matice na elektromagnetický ventil postupujte podle níže uvedených pokynů.

- ▶ Opatrně nasadte matici (4) na elektromagnetický ventil (1) a přidržte ji na místě.
- ▶ Rukou našroubujte matici (4) na závit, až dosáhnete bezpečného a pevného usazení.
- ▶ Hadice je připojena k přístroji.

### Připojení hadice k vodovodnímu kohoutku:

- ▶ Uzavírací víčko Fig. 33 (5) odstraňte.
- ▶ Rovný konec hadice Fig. 33 (7) připojte k vodovodnímu kohoutku Fig. 33 (8).
- ▶ Utáhněte matici na rovném konci hadice Fig. 33 (7) ve směru hodinových ručiček.
- ▶ Hadice je připojena k vodovodnímu kohoutku.

## 3.10.2 Kontrola vodního systému

Před kompletní montáží spotřebiče doporučuje společnost Liebherr zkontrolovat těsnost vodního systému.

- ▶ Pomalu otevřete vodovodní kohoutek.
- ▶ Zkontrolujte, zda jsou hadice, přívod vody a přípojky těsné.
- ▶ Vodní systém je zkontrolován z hlediska těsnosti.
- ▶ Vodní systém je těsný: Spotřebič můžete kompletně nainstalovat.

### Poznámka

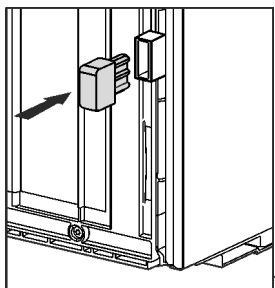
**IceMaker:** Před prvním použitím je nutné IceMaker vyčistit. (viz Quick Start Guide nebo Návod k použití)

# Ustavení a připojení

## 3.11 Montáž vymezovačů odstupu od stěny\*

S vymezovači odstupu od stěny docílí váš spotřebič deklarované spotřeby energie a při vyšší vlhkosti okolí se netvoří žádná kondenzační voda. Spotřebič je bez použití vymezovačů odstupu od stěny zcela funkční, má však nepatrně vyšší spotřebu energie.

Pokud vložíte vymezovače odstupu od stěny, hloubka spotřebiče se zvětší o cca 15 mm.\*



- ▶ Spotřebič s přiloženými vymezovači odstupu od stěny: Namontujte vymezovače odstupu od stěny na zadní stranu spotřebiče nalevo i napravo dolů.

## 3.12 Instalace přístroje



### UPOZORNĚNÍ

Nebezpečí zranění těžkým spotřebičem!

- ▶ Spotřebič musí na místo instalace přepravovat dvě osoby.



### VÝSTRAHA

Nebezpečí požáru z důvodu zkratu!

- ▶ Když nainstalujete spotřebič: Neohýbejte, neskřípněte nebo nepoškozujte přívodní síťový kabel.
- ▶ Spotřebič neprovozujte s vadným přívodním kabelem.



### VÝSTRAHA

Nebezpečí požáru a poškození!

- ▶ Na přístroj nepokládejte přístroje produkující teplo, např. mikrovlnou troubu, opékač topinek apod.!

Zajistěte, aby byly dodrženy následující předpoklady:

- Přístroj přesouvejte výhradně nenaplněný.
- Přístroj instalujte výhradně s pomocí.
- ▶ Z přiloženého balení vyjměte přívodní síťový kabel.
- ▶ Zapojte zásuvku chladicího zařízení přívodního síťového kabelu zcela do zástrčky spotřebiče na zadní straně spotřebiče. Dbejte na pevné usazení zásuvky chladicího zařízení.
- ▶ Síťovou zástrčku v případě potřeby položte s pomocí kabelu k volné zásuvce.

## 3.13 Vyrovnání přístroje

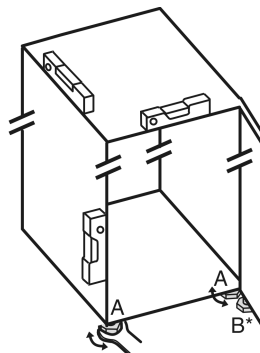


Fig. 34

- ▶ Seřizovací nožky Fig. 34 (A) vyšroubujte pomocí příloženého vidlicového klíče a pomocí vodováhy, dokud nebude spotřebič pevně vyrovnaný.



### UPOZORNĚNÍ

Nebezpečí zranění a poškození v důsledku převržení spotřebiče!

Nedoléhá-li dodatečná seřizovací nožka na dolním stojanu ložiska správně na zem, může se spotřebič převrhnout. To může vést k věcným škodám a zraněním.

- ▶ Přídavnou seřizovací nožku na stojanu ložiska vyšroubujte podle pokynu.

- ▶ Seřizovací nožku Fig. 34 (B) na stojanu ložiska vytáchejte pomocí příloženého vidlicového klíče, až dosedne na zem.
- ▶ Seřizovací nožku Fig. 34 (B) otáčejte dál o 90°.
- ▶ Spotřebič je vyrovnaný.

## 3.14 Po instalaci

- ▶ Odstraňte všechny přepravní pojistky.
- ▶ Z vnějšíku skříně stáhněte ochranné fólie.
- ▶ Vyčistěte spotřebič. (viz návod k použití)
- ▶ Poznamenejte si typ (model, číslo), název spotřebiče, číslo spotřebiče/sériové číslo, datum nákupu a adresu prodejce.

## 3.15 Instalace více spotřebičů

Spotřebiče jsou vyvinuty pro různé druhy instalace. Pokud chcete umístit více spotřebičů vedle sebe nebo na sebe, zajistěte, aby byly splněny následující předpoklady:

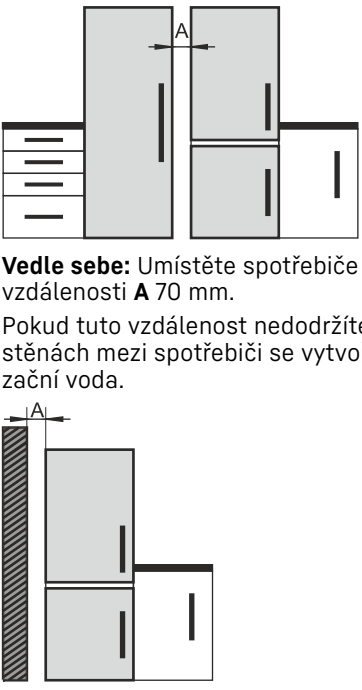
- Vedle sebe nebo na sebe umísťujte výhradně takové spotřebiče, které byly pro tento účel vyvinuty.
- Všimněte si poznámek a následující tabulky.

### POZOR

Nebezpečí poškození vlivem kondenzátu!

- ▶ Spotřebič neinstalujte přímo vedle jiného chladicího nebo mrazicího přístroje.

Model	Druh instalace
všechny modely	jednotlivě
Modely, jejichž modelové označení začíná na S....	vedle sebe „Side-by-Side“ (SBS)

Model	Druh instalace
Modely bez vyhřívání boční stěny	 <p><b>Vedle sebe:</b> Umístěte spotřebiče od sebe ve vzdálenosti <b>A</b> 70 mm.</p> <p>Pokud tuto vzdálenost nedodržíte, na bočních stěnách mezi spotřebiči se vytvoří kondenzační voda.</p> <p><b>Na vnější stěně:</b> Ve vzdálenosti <b>A</b> proveďte umístění jako u umístění vedle sebe.</p> <p>Pokud tuto vzdálenost nedodržíte, může se na boční stěně spotřebiče vytvářet kondenzační voda.</p>

Modely a jejich druh instalace

Přístroje sestavte podle samostatných návodů k montáži.

## 3.16 Zabudování spotřebiče do kuchyňské linky

Spotřebič můžete zabudovat do kuchyňské linky. Dodržujte při tom následující podmínky instalace:

- Pokud nad spotřebič montujete nástavnou skříňku, musíte na zadní straně nástavné skříňky zajistit průřez ventilace s odpovídající hloubkou.
- Pokud spotřebič se závěsem umístíte vedle stěny, musíte dodržet odstup od stěny.
- Aby bylo možné dveře zcela otevřít, musí spotřebič vyčnívat o tloušťku přední strany. V závislosti na hloubce výklenku může spotřebič vyčnívat dále.

### Poznámka

Sadu pro omezení úhlu otevření dveří na 90° lze u spotřebičů s tlumičem zavírání objednat v zákaznickém servisu.\*



### VÝSTRAHA

Nebezpečí požáru z důvodu zkratu!

- ▶ Když nainstalujete spotřebič: Neohýbejte, neskřípněte nebo nepoškozujte přívodní síťový kabel.
- ▶ Spotřebič neprovozujte s vadným přívodním kabelem.

Zajistěte, aby byly splněny následující předpoklady:

- ☐ Zásuvka je snadno přístupná a není umístěná za spotřebičem.
- ☐ Jsou dodrženy požadavky na větrání. (viz 3.3 Požadavky na větrání)
- ☐ Jsou zohledněny připojovací rozměry. (viz 3.18 Připojení spotřebiče k elektrickému napájení)
- ☐ Jsou namontovány vymezovače odstupu od stěny.\*

### 3.16.1 Rozměry výklenku pro spotřebiče s pákovou rukojetí

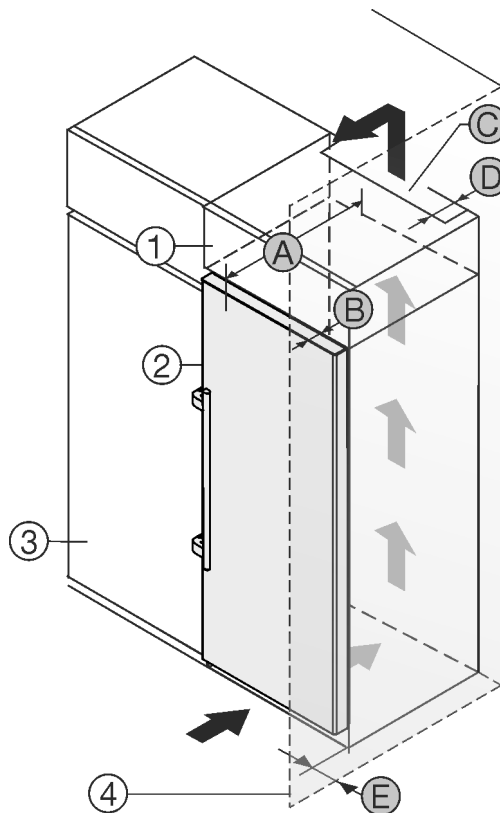


Fig. 35

- (1) Nástavná skříňka
- (2) Přístroj
- (3) Kuchyňská skříň
- (4) Stěna
- (A) Hloubka spotřebiče
- (B) Hloubka dveří
- (C) Ventilační průřez
- (D) Vzdálenost zadní strany spotřebiče
- (E) Vzdálenost ke straně přístroje

Spotřebiče s pákovou rukojetí:	
A	675 mm <sup>x</sup>
B	75 mm
C	min. 300 cm <sup>2</sup>
D	min. 50 mm
E	min. 57 mm

<sup>x</sup> U spotřebičů s vymezovači odstupu od stěny se rozměr zvětší o 15 mm.\*

## 3.17 Likvidace obalu



### VÝSTRAHA

Nebezpečí udušení balicím materiálem a fólií!

- ▶ Nenechte děti, aby si hrály s balicím materiálem.

Obal je vyroben z recyklovatelného materiálu:

- Vlnitá lepenka/lepenka
- Díly z napěněného polystyrénu
- Fólie a sáčky z polyetylenu
- Stahovací pásy z polypropylénu
- přibitý dřevěný rám s podložkou z polyetylenu\*
- ▶ Balicí materiál dopravte na oficiální sběrné místo.

# Princip funkce displeje Touch & Swipe

## 3.18 Připojení spotřebiče k elektrickému napájení



### VÝSTRAHA

Nebezpečí úrazu elektrickým proudem a zranění v důsledku poškození spotřebiče nebo poškozeného přívodního kabelu! Ohrožení života a řezná poranění. Pokud došlo během přepravy k poškození spotřebiče nebo přívodního kabelu, můžete být usmrceni zásahem elektrickým proudem. Kromě toho se můžete přivodit řezné poranění o poškozené části skříně spotřebiče.

- ▶ Po přepravě zkontrolujte spotřebič a přívodní kabel, zda u nich nedošlo k poškození.
- ▶ Spotřebič za žádných okolností neuvádějte do provozu, pokud je spotřebič nebo přívodní kabel poškozen.
- ▶ Kontaktujte zákaznický servis.

Spotřebič připojte k elektrické síti pomocí samostatně dodávaného přívodního síťového kabelu. Přívodní síťový kabel má na jednom konci zásuvku chladicího zařízení a na druhém konci síťovou zástrčku.

Zajistěte, aby byly splněny následující předpoklady:

- Spotřebič ani přívodní síťový kabel jsou nepoškozené.
- Spotřebič je předpisově ustavený. (viz 3.11 Montáž vyme-zovačů odstupů od stěny\*)
- Požadavky na elektrické připojení jsou splněny.
- Rozměry pro předpisové připojení jsou známy a dodrženy. (viz 3.4 Připojovací rozměry napájecího zdroje)
- Síťové napětí a frekvence odpovídají údajům na typovém štítku.
- Zásuvka má předpisové uzemnění a elektrické jištění.
- Vybavovací proud jističe je mezi 10 A a 16 A.
- Zásuvka je snadno přístupná a není umístěná za spotřebičem. (viz 3.4 Připojovací rozměry napájecího zdroje)

### POZOR

Nebezpečí poškození v důsledku nesprávného provozu! Poškození elektrických komponent spotřebiče.

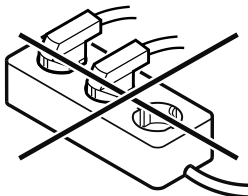
- ▶ Používejte pouze dodané přívodní kabely.



### VÝSTRAHA

Nebezpečí požáru v důsledku nesprávného připojení! Popáleniny. Poškození spotřebiče.

- ▶ Nepoužívejte prodlužovací kabely.
- ▶ Nepoužívejte rozvodné lišty.



### POZOR

Nebezpečí poškození v důsledku nesprávného připojení! Poškození spotřebiče.

- ▶ Přístroj nepřipojujte k ostrůvkovým střídačům, jako např. solárním elektrárnám a benzinovým generátorům.

- ▶ Síťovou zástrčku přívodního síťového kabelu připojte na zdroj napětí. Dbejte na pevné usazení síťové zástrčky v zásuvce.
- ▶ Na displeji se zobrazí logo Liebherr.
- ▶ Zobrazení přejde do symbolu Standby.

- ▶ Pokud není do 60 sekund provedená žádná akce: Symbol Standby vybledne nebo zmizí.
- ▶ Spotřebič je připojený. První uvedení do provozu viz následující kapitola nebo návod k použití.

## 4 Princip funkce displeje Touch & Swipe

Spotřebič ovládáte displejem Touch & Swipe. Pomocí displeje Touch & Swipe (dále jen „displej“) vybíráte funkce spotřebiče klepnutím na ně nebo posunutím. Pokud po dobu 10 sekund neprovedete na displeji žádnou akci, přejde displej buď zpět do nadřazeného menu, nebo přímo na zobrazení stavu.

### 4.1 Navigace a vysvětlení symbolů

Na obrázcích jsou použity různé symboly pro navigaci pomocí displeje. Následující tabulka tyto symboly popisuje.

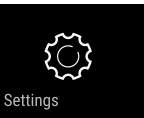
Symbol	Popis
	<b>Dotkněte se krátce displeje:</b> Aktivuje/deaktivuje funkci. Potvrzení výběru. Otevřete podmenu.
	<b>Dotkněte se displeje s určeným časem (např. 3 sekundy):</b> Aktivace/deaktivace funkce nebo hodnoty.
	<b>Posouvání doprava nebo doleva:</b> Navigujte v menu.
	<b>Krátce se dotkněte symbolu Zpět:</b> Skok o jednu úroveň menu zpět.
	<b>Dotkněte se dlouze symbolu Zpět po dobu 3 sekund:</b> Skok zpět na zobrazení stavu.
	<b>Šipka s hodinami:</b> Trvá déle než 10 sekund, než se na displeji zobrazí následující zobrazení.
	<b>Šipka s časovým údajem:</b> Trvá uvedený čas, než se na displeji zobrazí následující zobrazení.
	<b>Symbol „Otevřít menu nastavení“:</b> Přejděte do menu nastavení a otevřete menu nastavení. V případě potřeby: Přejděte v menu nastavení na požadovanou funkci. (viz 4.2.1 Otevření menu nastavení)
	<b>Otevřete symbol „Rozšířené menu“:</b> Přejděte do rozšířeného menu a otevřete rozšířené menu. V případě potřeby: Přejděte v rozšířeném menu na požadovanou funkci. (viz 4.2.2 Otevření rozšířeného menu)

Symbol	Popis
Žádná akce po dobu 10 sekund	Pokud po dobu 10 sekund neprovedete na displeji žádnou akci, přejde displej buď zpět do nadřazeného menu, nebo přímo na zobrazení stavu.
Zavřete a znovu otevřete dveře.	Zavřete-li dveře a ihned je opět otevřete, přejde zobrazení přímo zpět na zobrazení stavu.

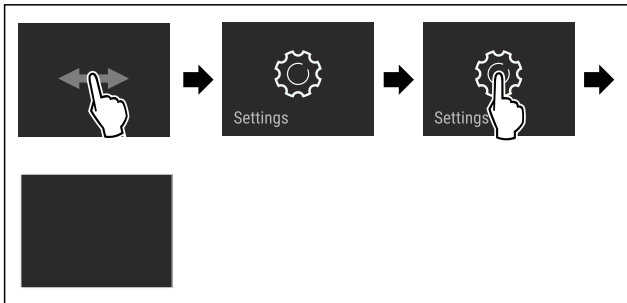
*Poznámka: Obrázky displeje jsou uvedeny s anglickými výrazy.*

## 4.2 Menu

Funkce spotřebiče jsou rozděleny do různých menu:

Menu	Popis
Hlavní menu	Po zapnutí spotřebiče se automaticky zobrazí hlavní menu. Odtud přejdete k nejdůležitějším funkcím spotřebiče, menu nastavení a rozšířenému menu.
 Settings Menu pro nastavení	Menu nastavení obsahuje další funkce pro nastavení spotřebiče.
Rozšířené menu	Rozšířené menu obsahuje speciální funkce pro nastavení spotřebiče. Přístup do rozšířeného menu je chráněn číselným kódem <b>151</b> .

### 4.2.1 Otevření menu nastavení



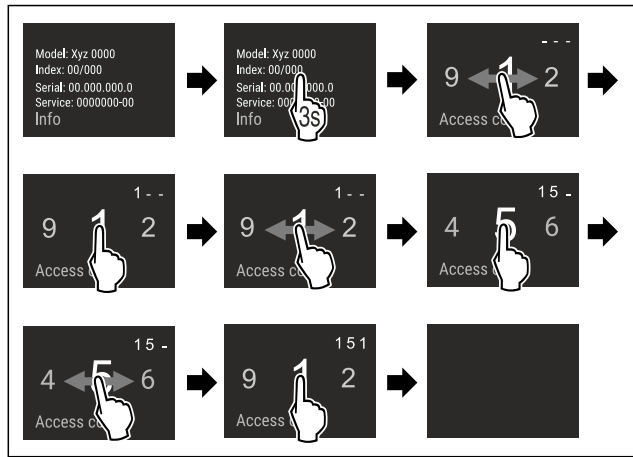
*Fig. 36 Ilustrační zobrazení*

- ▶ Provedte kroky manipulace podle obrázku.
- ▶ Menu nastavení je otevřené.
- ▶ V případě potřeby: Přejděte na požadovanou funkci.

### 4.2.2 Otevření rozšířeného menu



*Fig. 37*



*Fig. 38 Ilustrační zobrazení, přístup s číselným kódem 151*

- ▶ Provedte kroky manipulace podle obrázku.
- ▶ Rozšířené menu je otevřené.
- ▶ V případě potřeby: Přejděte na požadovanou funkci.

## 4.3 Klidový režim

Pokud se displeje nedotknete po dobu 1 minuty, přepne se do klidového režimu. V klidovém režimu je jas zobrazení ztlumený.

### 4.3.1 Ukončení klidového režimu

- ▶ Prstem se krátce dotkněte displeje.
- ▶ Klidový režim je ukončený.

## 5 Uvedení do provozu

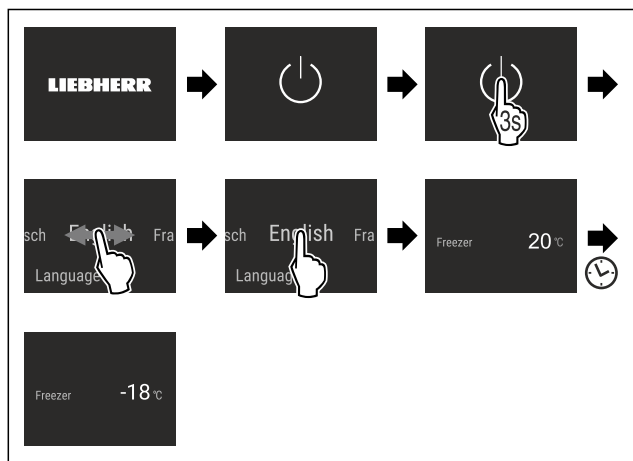
### 5.1 Zapnutí spotřebiče (první uvedení do provozu)

Zajistěte, aby byly splněny následující předpoklady:

- Přístroj je nainstalovaný a připojený podle návodu k montáži.
- Všechny lepicí pásy, lepicí a ochranné fólie a rovněž přepravní pojistky ve spotřebiči a na něm jsou odstraněny.
- Všechny reklamní letáky jsou ze zásuvek vyjmuté.
- Princip funkce displeje Touch & Swipe je známý. (viz 4 Princip funkce displeje Touch & Swipe)

**Zapněte přístroj přes displej Touch & Swipe:**

- ▶ Když je displej v klidovém režimu: Dotkněte se krátce displeje.
- ▶ Provedte kroky manipulace podle obrázku.



*Fig. 39 Ilustrační zobrazení*

# Uskladnění

- ▷ Zobrazí se zobrazení stavu.
- ▷ Spotřebič chladí na cílovou teplotu nastavenou z výroby.
- ▷ Spotřebič se spustí v demo režimu (zobrazí se zobrazení stavu s nápisem DEMO): Pokud se spotřebič spustí v demo režimu, můžete demo režim během následujících 5 minut deaktivovat. (viz Demo režim)

## Další informace:

- Při uvedení spotřebiče do provozu je **stavové světlo** (zobrazení stavu) z výroby deaktivované. Aktivujte stavové světlo. (viz Stavové světlo (ukazatel stavu)\*) \*
- IceMaker uveďte do provozu. (viz 5.2 Uvedení IceMaker do provozu)
- SmartDevice uveďte do provozu. (viz 2.3 SmartDevice) a (viz WLAN)

## Poznámka

Výrobce doporučuje:

- ▶ **Mražené výrobky** vkládejte při teplotě -18 °C nebo nižší.
- ▶ Dodržujte pokyny ke skladování. (viz 6.1 Pokyny ke skladování)

## Poznámka

Príslušenství dostanete v obchodě Liebherr-Hausgeräte na adrese [home.liebherr.com/shop/de/deu/zubehor.html](http://home.liebherr.com/shop/de/deu/zubehor.html).

## 5.2 Uvedení IceMaker do provozu

Pokud je spotřebič vybaven IceMaker, musíte **před prvním použitím** IceMaker vyčistit.

Zajistěte, aby byly splněny následující předpoklady:

- Připojení vody je vytvořené. Viz Installation Guide nebo návod k montáži.
- Přístroj je kompletně připojený.
- ▶ Vyčistěte IceMaker. (viz 10.3.5 Čištění IceMaker)

# 6 Uskladnění

## 6.1 Pokyny ke skladování



### VÝSTRAHA

Nebezpečí požáru způsobené elektrickými spotřebiči! Pokud používáte elektrické spotřebiče v části spotřebiče určené pro potraviny, může dojít k požáru.

- ▶ Nepoužívejte v potravinovém prostoru spotřebiče žádné elektrické spotřebiče, pokud nejsou doporučené výrobcem.

## Poznámka

Spotřeba energie stoupá a chladicí výkon se zmenšuje, pokud nestačí ventilace.

- ▶ Nechte vždy volnou vzduchovou šterbinu.

Dodržujte následující zadání pro skladování:

- Potraviny dobře zabalte.
- Syrové maso nebo ryby zabalte do čistých, uzavřených nádob. Tím se zabrání tomu, aby se maso nebo ryby dotýkaly jiných potravin nebo na ně kapaly.
- Potraviny skladujte s odstupem, aby vzduch mohl dobře cirkulovat.
- Potraviny skladujte podle pokynů na obalu.
- Vždy dodržujte minimální datum spotřeby uvedené na obalu.

## Poznámka

Nedodržení těchto zásad může vést ke zkažení potravin.

## 6.2 Mrazicí prostor

Zde se při -18 °C vytváří suché, mrazivé skladovací klima. Mrazivé skladovací klima je vhodné ke skladování hlubokozmrazených výrobků a mražených výrobků po dobu několika měsíců, k výrobě kostek ledu nebo k mražení čerstvých potravin.

### 6.2.1 Mražení potravin

#### Množství mražených potravin

V rozmezí 24 hodin můžete zmrazit maximálně tolik kg čerstvých potravin, kolik je uvedeno na typovém štítku (viz 11.5 Typový štítek) pod údajem „Mrazicí výkon... kg/24h“.

Aby potraviny rychle promrzly i uvnitř, dodržujte následující množství v jednom balení:

- Ovoce a zelenina do 1 kg
- Maso do 2,5 kg

#### Mražení potravin se SuperFrost

V závislosti na množství mražených potravin můžete před zmrazením aktivovat funkci SuperFrost, abyste dosáhli nižších mrazicích teplot. (viz SuperFrost)

- ▶ Pokud je množství mražených potravin větší než přibližně 2 kg, aktivujte funkci SuperFrost.

Okamžik aktivace funkce SuperFrost závisí na množství mražených potravin:

Množství mražených potravin	Okamžik pro aktivaci SuperFrost
Malé množství mražených potravin	SuperFrost aktivujte asi 6 hodin před mražením. Jakmile spotřebič automaticky deaktivuje SuperFrost, můžete potraviny přerovnat.
Maximální množství mražených potravin	SuperFrost aktivujte asi 24 hodin před mražením. Jakmile spotřebič automaticky deaktivuje SuperFrost, můžete potraviny přerovnat.

### Třídění potravin



### UPOZORNĚNÍ

Nebezpečí zranění skleněnými střepey!

Láhve a plechovky s nápoji mohou při mražení prasknout. To platí zvláště pro nápoje sycené oxidem uhličitým.

- ▶ Lahve a plechovky s nápoji zmrazujte pouze v případě, že jste aktivovali funkci BottleTimer v aplikaci SmartDevice.

Množství mražených potravin	Třídění potravin
Malé množství mražených potravin	Zabalené potraviny vložte do nejhorší zásuvky. Pokud je to možné, umístěte potraviny do zadní části zásuvky u zadní stěny.
Maximální množství mražených potravin	Rozdělte zabalené potraviny do všech zásuvek, ale mražené potraviny vkládejte pouze do spodní zásuvky. Pokud je to možné, umístěte potraviny do zadní části zásuvky u zadní stěny.

## 6.2.2 Rozmrazování potravin



### VÝSTRAHA

Nebezpečí otravy z jídla!

- ▶ Rozmražené potraviny znovu nemrazte.
- ▶ Rozmražené potraviny zpracujte co nejdříve.

Potraviny můžete rozmrazovat různými způsoby:

- v chladničce
- v mikrovlnné troubě
- v troubě/horkovzdušné troubě
- při pokojové teplotě
- ▶ Odeberte pouze tolik potravin, kolik je nutné.

## 6.2.3 Mrazicí deska

Pomocí mrazicí desky můžete zmrazit bobuloviny, bylinky, zeleninu a další malé mražené výrobky, aniž by zmrzly dohromady. Zmražené výrobky si zachovávají do značné míry původní tvar, což usnadňuje jejich pozdější porcování.

Kromě toho můžete na mrazicí desce pro úsporu místa ukládat akumulátory chladu.

- ▶ Potraviny rozložte nezabalené na mrazicí desku tak, aby mezi sebou měly místo.

## 6.3 Doba skladování

Uvedené doby skladování jsou orientační hodnoty.

U potravin s uvedením minimální trvanlivosti platí vždy datum uvedené na obalu.

Orientační hodnoty skladovatelnosti různých druhů potravin		
Zmrzlina	při -18 °C	2 až 6 měsíců
Salám, šunka	při -18 °C	2 až 3 měsíců
Chléb, pečivo	při -18 °C	2 až 6 měsíců
Zvěřina, vepřové maso	při -18 °C	6 až 9 měsíců
Ryby, tučné	při -18 °C	2 až 6 měsíců
Ryby, libové	při -18 °C	6 až 8 měsíců
Sýry	při -18 °C	2 až 6 měsíců
Drůbež, hovězí maso	při -18 °C	6 až 12 měsíců
Zelenina, ovoce	při -18 °C	6 až 12 měsíců

## 7 Úspora energie

- Je třeba stále dbát na správný přívod vzduchu a odvětrávání. Nezakrývejte ventilační otvory, příp. mřížky.
- Větrací štěrby nikdy nezakrývejte.
- Spotřebič nestavte na přímé sluneční světlo nebo vedle topení apod.
- Pokud spotřebič ustavíte přímo vedle trouby, může se spotřeba energie mírně zvýšit. To závisí na délce a intenzitě používání trouby.
- Spotřeba energie závisí na podmínkách instalace, např. na okolní teplotě. Při vyšší okolní teplotě se může spotřeba energie zvýšit.
- Přístroj otvírejte na co nejkratší dobu.
- Čím nižší teplota je nastavena, tím vyšší je spotřeba energie.
- Všechny potraviny uchovávejte dobře zabalené a zakryté. Zamezí se tak tvorbě jinovatky.
- Vkládání horkých jídel: nejprve nechte zchladnout na pokojovou teplotu.

## 8 Obsluha

### 8.1 Ovládací a indikační prvky

#### 8.1.1 Zobrazení stavu

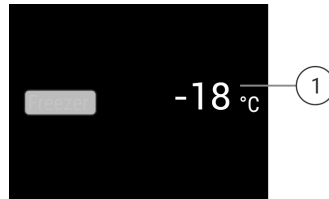


Fig. 4.0 Zobrazení stavu zobrazuje skutečnou teplotu.

(1) Ukazatel teploty

Zobrazení stavu zobrazuje skutečnou teplotu a je výchozím zobrazením stavu. Odtud se provádí navigace k nastavením a funkcím.

#### 8.1.2 Symboly indikace

Symboly indikace informují o aktuálním stavu přístroje.

Symbol	Stav přístroje
	<b>Standby</b> Přístroj nebo teplotní zóna jsou vypnuty.
	<b>Pulsující číslo</b> Přístroj pracuje. Teplota pulsuje, dokud není dosaženo nastavené hodnoty.
	<b>Pulsující symbol</b> Přístroj pracuje. Provede se nastavení.

### 8.2 Funkce spotřebiče

#### 8.2.1 Poznámky k funkcím spotřebiče

Funkce spotřebiče jsou z výroby nastavené tak, aby byl spotřebič plně funkční.

Před změnou, aktivací nebo deaktivací funkcí spotřebiče se ujistěte, že jsou splněny následující požadavky:

- Přečetli jste si popisy fungování displeje a porozuměli tomu. (viz 4 Princip funkce displeje Touch & Swipe)
- Seznámili jste se s ovládacími a zobrazovacími prvky spotřebiče.



#### Vypnutí a zapnutí spotřebiče

Tato funkce slouží k vypnutí a zapnutí celého spotřebiče.

##### Vypnutí spotřebiče

Pokud spotřebič vypnete, dříve provedená nastavení zůstanou uložena.

Zajistěte, aby byly splněny následující předpoklady:

- Pokyny k jednání (viz 12 Odstavení z provozu) jsou provedené.

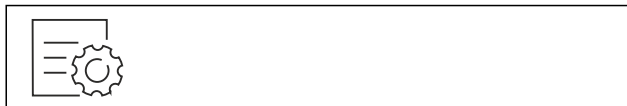


Fig. 41

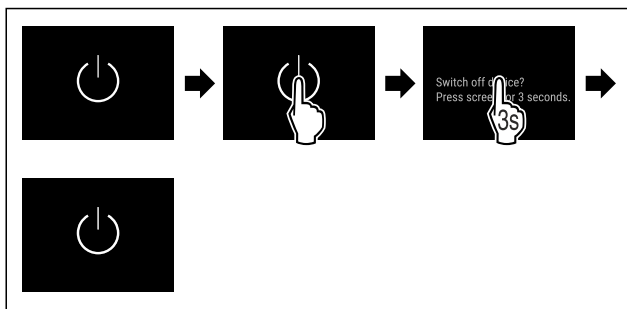


Fig. 42

- ▶ Proved'te akční kroky podle obrázku.
- ▶ Spotřebič je vypnutý.
- ▶ Na displeji se objeví symbol Standby.
- ▶ Displej zčerná.

### Zapnutí spotřebiče

Když se displej nachází v klidovém režimu:

- ▶ Dotkněte se krátce displeje.

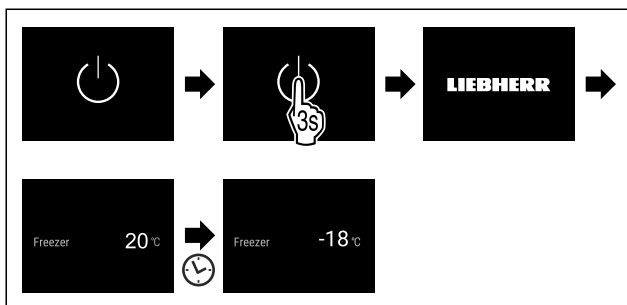


Fig. 43 Ilustrační zobrazení

- ▶ Proved'te akční kroky podle obrázku.
- Když se spotřebič spustí v demo režimu:
- ▶ Deaktivace demo režimu. (viz Deaktivace demo režimu)
- ▶ Spotřebič je zapnutý.
- ▶ Dříve provedená nastavení jsou obnovena.
- ▶ Spotřebič chladí na nastavenou cílovou teplotu.

## -18°C Teplota

Pomocí této funkce nastavíte teplotu.

Teplota závisí na těchto faktorech:

- Četnost otevírání dveří
- Doba trvání otevření dveří
- Teplota místnosti v místě instalace
- Druh, teplota a množství potravin

Mrazicí prostor	Továrně nastavená teplota	Doporučené nastavení
-18°C	-18 °C	-18 °C

### Nastavení teploty

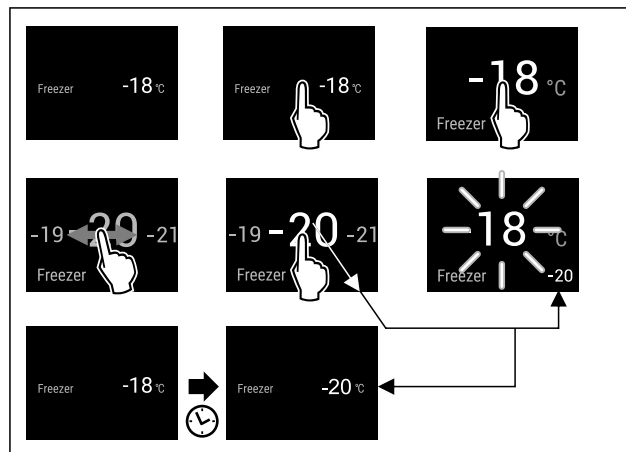


Fig. 44 Ilustrační zobrazení

- ▶ Proved'te akční kroky podle obrázku.
- ▶ Teplota je nastavena.

## SuperFrost

Pomocí této funkce aktivujete nebo deaktivujete režim SuperFrost. Pokud aktivujete režim SuperFrost, spotřebič zvýší mrazicí výkon. Tím dosáhnete nižších mrazicích teplot.

Použití:

- Rychlé promrazení čerstvých potravin až do středu. Tím se zajistí uchování výživné hodnoty, vzhledu a chuti potravin.
- Zvýšení rezerv chladu v uskladněných mražených výrobcích, než se spotřebič odmrazí.

Když je funkce aktivní, pracuje spotřebič s vyšším výkonem. Tím mohou být pracovní zvuky spotřebiče dočasně hlasitější a zvýší se spotřeba energie.

Pokud jsou dveře otevřené příliš dlouho, například při ukládání potravin, spotřebič automaticky zkontroluje, zda skutečná teplota ve spotřebiči odpovídá nastavené teplotě. Pokud rozdíl překročí určitou hodnotu, spotřebič automaticky zvýší chlazení. To může způsobit, že teplota zobrazená na displeji bude vyšší než skutečná teplota ve spotřebiči. To je normální a váš spotřebič funguje bezchybně.\*

### Aktivace SuperFrost

Zajistěte, aby byly splněny následující předpoklady:

- V úvahu se bere zmrazované množství a doba aktivace funkce SuperFrost. (viz Mražení potravin se SuperFrost)

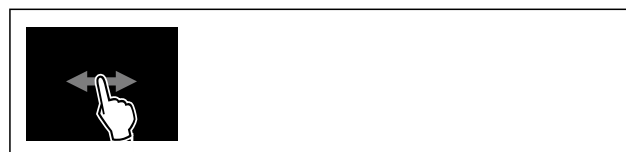


Fig. 45



Fig. 46

- ▶ Proved'te akční kroky podle obrázku.
- nebo-
- ▶ Pomocí aplikujte aplikaci SmartDevice.
- ▶ Funkce SuperFrost je aktivována.
- ▶ Ukazatel teploty zmodrá.

## Deaktivace SuperFrost

SuperFrost se automaticky deaktivuje po 56 až 72 hodinách v závislosti na množství uložených potravin. SuperFrost můžete však kdykoliv deaktivovat ručně:



Fig. 47

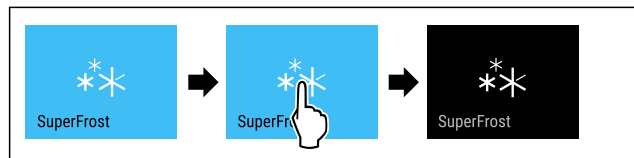


Fig. 48

- ▶ Proved'te akční kroky podle obrázku.
- nebo-**
- ▶ Proved'te deaktivaci pomocí aplikace SmartDevice.
- ▶ SuperFrost je deaktivovaný.
- ▶ Spotřebič pracuje dále v normálním režimu.
- ▶ Spotřebič chladí na předem nastavenou teplotu.



## PartyMode

Pomocí této funkce aktivujete nebo deaktivujete režim PartyMode. Režim PartyMode aktivuje různé funkce, které jsou užitečné pro party.

PartyMode aktivuje následující funkce:

- SuperFrost (viz SuperFrost)
- IceMaker pomocí MaxIce (viz IceMaker / MaxIce)

Všechny uvedené funkce můžete nastavit individuálně a flexibilně. Pokud deaktivujete režim PartyMode, pak budou zamítnuty všechny změny.

Když je funkce aktivní, pracuje spotřebič s vyšším výkonem. Tím mohou být pracovní zvuky spotřebiče dočasně hlasitější a zvýší se spotřeba energie.

### Aktivace PartyMode

Zajistěte, aby byly splněny následující předpoklady:

- IceMaker je v provozu. (viz 5.2 Uvedení IceMaker do provozu)

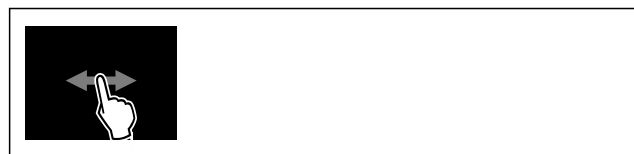


Fig. 49



Fig. 50

- ▶ Proved'te akční kroky podle obrázku.
- ▶ PartyMode a příslušné funkce jsou aktivované.
- ▶ Ukazatel teploty zmodrá.
- ▶ Aktuální teplota bliká, dokud se nedosáhne cílové teploty.

### Deaktivace PartyMode

Režim PartyMode se po 24 hodinách automaticky deaktivuje. Režim PartyMode však můžete kdykoliv deaktivovat ručně:



Fig. 51



Fig. 52

- ▶ Proved'te akční kroky podle obrázku.
- ▶ PartyMode je deaktivovaný.
- ▶ Spotřebič chladí na předem nastavenou teplotu: Aktuální teplota bliká, dokud se nedosáhne cílové teploty.



## SabbathMode

Pomocí této funkce aktivujete nebo deaktivujete SabbathMode. Pokud tuto funkci aktivujete, některé elektronické funkce se vypnou. To umožňuje vašemu spotřebiči splnit náboženské požadavky židovských svátků jako např. šabat a je v souladu s certifikací STAR-K Kosher.

Stav spotřebiče s aktivním SabbathMode
Ukazatel stavu trvale ukazuje SabbathMode.
Všechny funkce na displeji kromě <b>funkce Deaktivace SabbathMode</b> jsou zablokovány.
Aktivní funkce zůstanou aktivní.
Displej zůstane světlý, když zavřete dvířka.
Vnitřní osvětlení je deaktivované.
Připomínky se neprovedou. Nastavený časový interval se dodrží.
Připomínky a výstrahy se nezobrazují.
Dveřní alarm není k dispozici.
Teplotní alarm není k dispozici.
IceMaker je mimo provoz.
Cyklus odmrazování pracuje pouze v zadaném čase, bez ohledu na používání spotřebiče.
Po výpadku proudu se spotřebič vrátí do SabbathMode.

Stav spotřebiče

### Poznámka

Tento spotřebič má certifikát institutu „Institute for Science and Halacha“. ([www.machonhalacha.co.il](http://www.machonhalacha.co.il))

Seznam spotřebičů, certifikovaných podle STAR-K najdete na adrese [www.star-k.org/appliances](http://www.star-k.org/appliances).

## Aktivace SabbathMode



### VÝSTRAHA

Nebezpečí otravy zkaženými potravinami!

Pokud jste zapnuli režim SabbathMode a dojde k výpadku napájení, na stavovém displeji se žádná zpráva o výpadku napájení nezobrazí. Po skončení výpadku napájení pracuje spotřebič dál v režimu SabbathMode. Při výpadku proudu se mohou potraviny zkažit a jejich konzumace může vést k otravě jídlem.

Po výpadku napájení:

- ▶ Potraviny, které byly zmrazené a jsou rozmrazené, nejzte.



Fig. 53

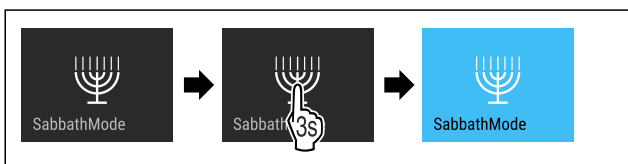


Fig. 54

- ▶ Provedte akční kroky podle obrázku.
- ▶ SabbathMode je aktivován.
- ▶ Ukazatel stavu trvale ukazuje SabbathMode.

## Deaktivace SabbathMode

SabbathMode se po 80 hodinách automaticky deaktivuje. SabbathMode však můžete kdykoliv deaktivovat ručně:

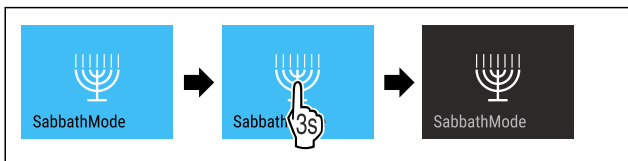


Fig. 55

- ▶ Provedte akční kroky podle obrázku.
- ▶ SabbathMode je deaktivovaný.



## EnergySaver

Pomocí této funkce aktivujete nebo deaktivujete režim úspory energie. Pokud aktivujete režim úspory energie, spotřeba energie se sníží a teplota ve spotřebiči se zvýší. Potraviny zůstávají čerstvé, ale jejich trvanlivost se zkracuje.

Teplotní zóna	Doporučené nastavení (viz Nastavení teploty)	Teplota při aktivním Energy-Saver
-18 °C	-18 °C	-16 °C

Teploty

## Aktivace EnergySaver



Fig. 56

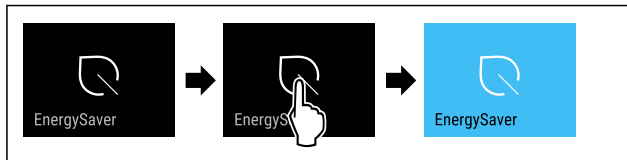


Fig. 57

- ▶ Provedte akční kroky podle obrázku.
- ▶ Je aktivován režim úspory energie.

## Deaktivace EnergySaver

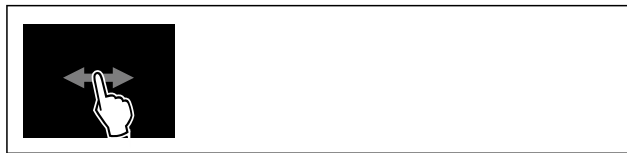


Fig. 58

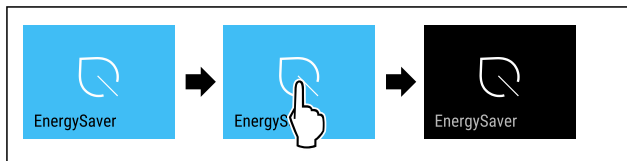


Fig. 59

- ▶ Provedte akční kroky podle obrázku.
- ▶ Je deaktivován režim úspory energie.



## IceMaker / MaxIce

Pomocí funkce IceMaker zapnete nebo vypnete výrobu kostek ledu. Pomocí funkce MaxIce zvýšíte množství kostek ledu v IceMaker. MaxIce se po 48 hodinách automaticky vypne. MaxIce můžete však kdykoliv vypnout ručně: (viz Vypnutí MaxIce)

Více informací o množství kostek ledu:	(viz 11.1 Technické údaje)
Další informace o přívodu vody IceMaker:	(viz Přívod vody IceMaker )
Více informací o čištění vedení IceMaker:	(viz TubeClean )

Když je funkce aktivní, pracuje spotřebič s vyšším výkonem. Tím mohou být pracovní zvuky spotřebiče dočasně hlasitější a zvýší se spotřeba energie.

## Aktivace IceMaker

Zajistěte, aby byly splněny následující předpoklady:

- Je vytvořený přívod vody na pevné přípojce vody. Viz montážní návod.
- IceMaker je v provozu. (viz 9.4 IceMaker)



Fig. 60

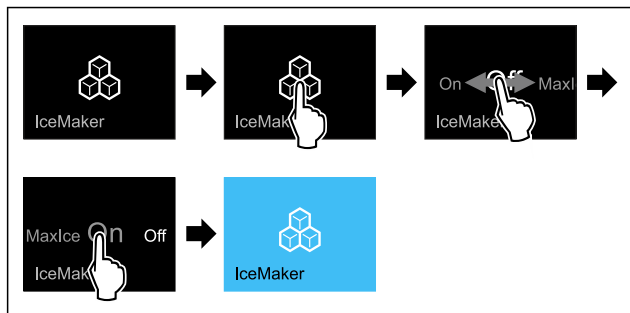


Fig. 61

- ▶ Proved'te akční kroky podle obrázku.
- nebo-**
- ▶ Pomocí aktivujte aplikaci SmartDevice.
- ▶ Funkce IceMaker je aktivována. Než IceMaker vyrobí první kostky ledu, může to trvat až 24 hodin.

### Aktivace IceMaker pomocí MaxIce

Pokud jste předtím ještě neaktivovali funkci IceMaker, zajistěte, aby byly splněny následující předpoklady:

- Je vytvořený přívod vody na pevné přípojce vody. Viz montážní návod.
- IceMaker je v provozu. (viz 9.4 IceMaker)

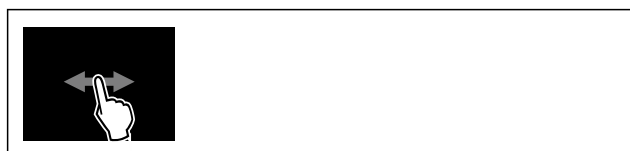


Fig. 62

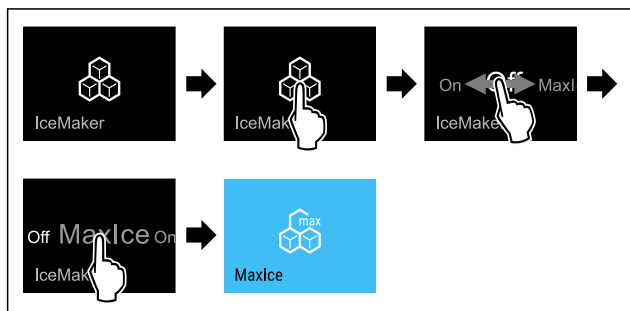


Fig. 63

- ▶ Proved'te akční kroky podle obrázku.
- nebo-**
- ▶ Pomocí aktivujte aplikaci SmartDevice.
- ▶ IceMaker je aktivován pomocí MaxIce.

### Přepnutí mezi IceMaker a MaxIce

Když jste aktivovali IceMaker a chcete přepnout na MaxIce:

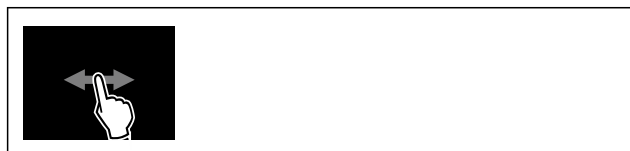


Fig. 64

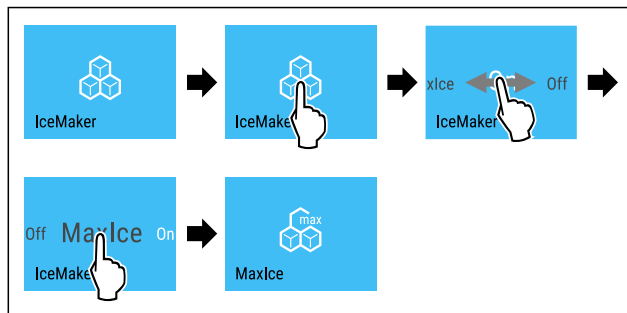


Fig. 65

- ▶ Proved'te akční kroky podle obrázku.
  - ▶ IceMaker je aktivován pomocí MaxIce.
- Když jste aktivovali MaxIce a chcete přepnout na IceMaker:



Fig. 66

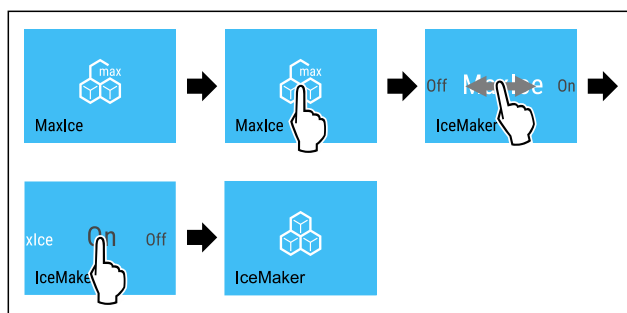


Fig. 67

- ▶ Proved'te akční kroky podle obrázku.
- ▶ Funkce IceMaker je aktivována.
- ▶ MaxIce je vypnutý.

### Vypnutí IceMaker a MaxIce



Fig. 68

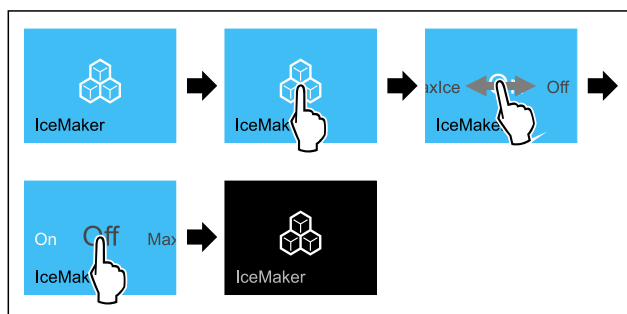


Fig. 69 Ilustrační zobrazení s aktivní funkcí IceMaker

- ▶ Proved'te akční kroky podle obrázku.
- nebo-**
- ▶ Proved'te deaktivaci pomocí aplikace SmartDevice.
- ▶ IceMaker a MaxIce jsou deaktivovány.
- ▶ Běžící výroba ledových kostek se ukončí.
- ▶ IceMaker se automaticky vypne.

### Vypnutí MaxIce

- ▶ Zapněte IceMaker. (viz Aktivace IceMaker )

- ▷ MaxIce je vypnutý.
- ▷ Funkce IceMaker je zapnutá.
- ▷ Vypnutí IceMaker a MaxIce: (viz Vypnutí IceMaker a MaxIce)

5

## Přívod vody IceMaker

Pomocí této funkce nastavíte přívod vody. Přívod vody reguluje množství přiváděné vody. Pokud přívod vody můžete změnit, když neodpovídá tlaku vody a velikosti vydávaných kostek ledu.

Přívod vody je při dodání nastavený na hodnotu 4. Můžete zvolit hodnotu od 1 (nejmenší přiváděné množství) do 8 (největší přiváděné množství).

### Nastavení přívodu vody

Zajistěte, aby byly splněny následující předpoklady:

- IceMaker je v provozu. (viz 5.2 Uvedení IceMaker do provozu)
- IceMaker je aktivovaný. (viz IceMaker / MaxIce)

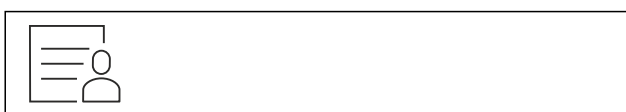


Fig. 70

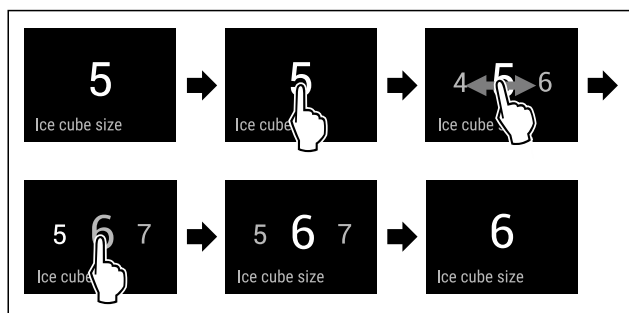


Fig. 71 Ilustrační zobrazení: Přejděte z hodnoty 5 na hodnotu 6.

- ▶ Provedte akční kroky podle obrázku.
- ▶ Přívod vody je nastavený.



## TubeClean

Pomocí této funkce aktivujete nebo deaktivujete režim TubeClean. Pokud aktivujete TubeClean, vedení IceMaker se vyčistí.

### Aktivace TubeClean

Zajistěte, aby byly splněny následující předpoklady:

- Čištění IceMaker je připravené. (viz 10.3.5 Čištění IceMaker)
- Prázdná nádoba o objemu 1,5 l a maximální výšce 10 cm je připravená.
- ▶ Nádobu vložte do zásuvky pod IceMaker.



Fig. 72

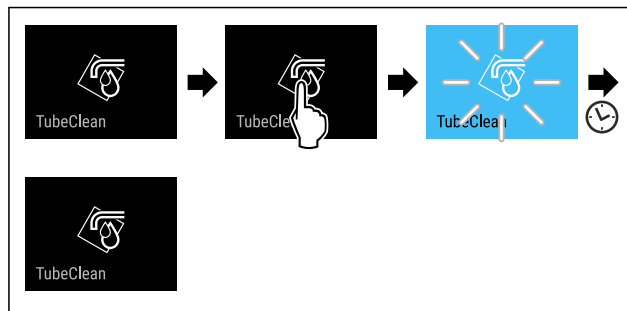


Fig. 73

- ▶ Provedte akční kroky podle obrázku.
- ▶ TubeClean je aktivovaný.
- ▶ Proces čištění je spuštěn: Symbol bliká, dokud se proces čištění po 60 minutách automaticky neukončí.
- ▶ Když je cyklus čištění ukončen: Spotřebič pracuje dále v normálním režimu.

### Deaktivace TubeClean

TubeClean se po 60 minutách automaticky ukončí. TubeClean můžete však také kdykoliv během procesu čištění deaktivovat ručně:

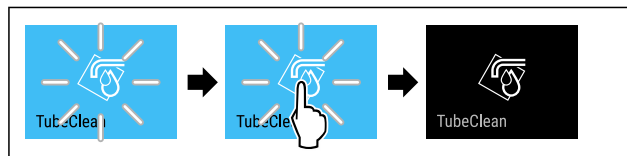


Fig. 74

- ▶ Provedte akční kroky podle obrázku.
- ▶ TubeClean je deaktivovaný: Proces čištění je zrušený.
- ▶ Spotřebič pracuje dále v normálním režimu.



## Zablokování zadávání

Pomocí této funkce aktivujte nebo deaktivujte zablokování zadávání. Zablokování zadávání zabraňuje náhodnému ovládní spotřebiče, např. dětmi.

Použití:

- Zabraňuje neúmyslné změně funkcí.
- Zabránění neúmyslnému vypnutí spotřebiče.
- Zabránění neúmyslnému nastavení teploty.

### Aktivace zablokování zadávání

Pokud aktivujete zablokování zadávání, budete se moci stále pohybovat v menu, nemůžete však vybírat nebo měnit jiné funkce.



Fig. 75

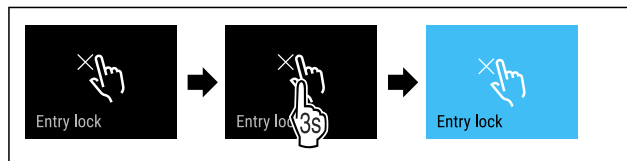


Fig. 76

- ▶ Provedte akční kroky podle obrázku.
- ▶ Zablokování zadávání je aktivované.

## Deaktivace zablokování zadávání



Fig. 77

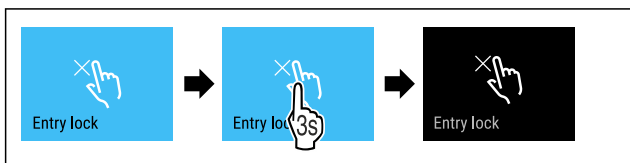


Fig. 78

- ▶ Proveďte akční kroky podle obrázku.
- ▶ Zablokování zadávání je deaktivované.

## Připomínka

Pomocí této funkce aktivujete nebo deaktivujete připomínky. Funkce je při dodávce aktivovaná.

### Aktivace připomínky



Fig. 79

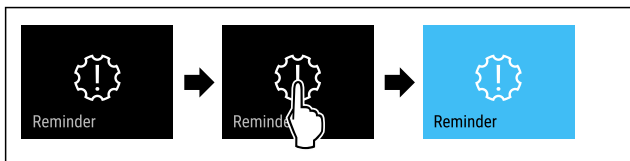


Fig. 80

- ▶ Proveďte akční kroky podle obrázku.
- ▶ Připomínka je aktivovaná.

### Deaktivace připomínky



Fig. 81

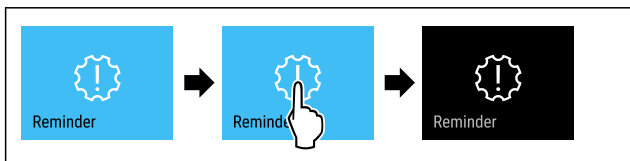


Fig. 82

- ▶ Proveďte akční kroky podle obrázku.
- ▶ Připomínka je deaktivovaná.

## Jazyk

Tato funkce umožňuje nastavení jazyka zobrazení.

Můžete nastavit následující jazyky:

- německy
- anglicky
- francouzsky
- španělsky
- italsky
- nizozemsky
- česky

- polsky
- portugalsky
- Bulharsky
- rusky
- čínsky

## Nastavení jazyka



Fig. 83

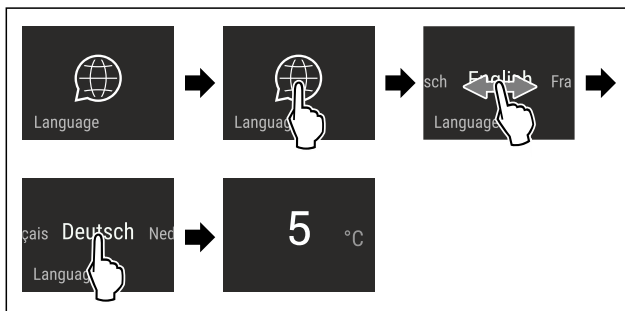


Fig. 84 Ilustrační zobrazení v závislosti na jazyku a teplotě

- ▶ Proveďte akční kroky podle obrázku.
- ▶ Jazyk je nastaven.
- ▶ Zobrazení přeskočí zpět na stavové zobrazení.

## Jednotka teploty

Tato funkce umožňuje nastavení jednotky teploty. Jako jednotku teploty můžete nastavit stupně Celsia nebo stupně Fahrenheita.

### Nastavení jednotky teploty



Fig. 85

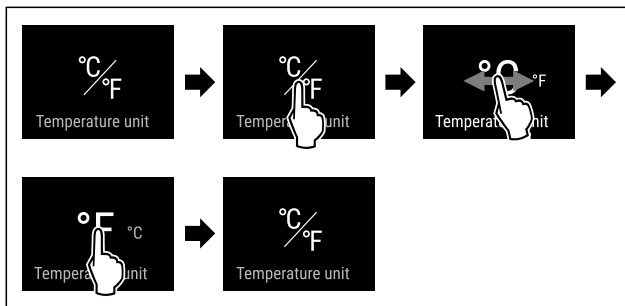


Fig. 87 Ilustrační zobrazení: Přejděte ze stupňů Celsia na stupně Fahrenheita.

- ▶ Proveďte akční kroky podle obrázku.
- ▶ Jednotka teploty je nastavena.

## Stavové světlo (ukazatel stavu)\*

Touto funkcí aktivujete a deaktivujete stavové světlo (ukazatel stavu). Při prvním uvedení přístroje do provozu je stavové světlo z výroby deaktivované. Pokud aktivujete stavové světlo, můžete rozpoznat stav přístroje podle barvy světla, když jsou dveře zavřené. Když jsou dveře otevřené, je stavové světlo neaktivní.

Stavové světlo	Stav přístroje
Modré světlo	Přístroj pracuje bezvadně.
Červené pulzující světlo Signální tón	Výpadek proudu (viz 8.3.1 Přehled výstrah) Teplotní alarm (viz 8.3.1 Přehled výstrah) Chyba (viz 8.3.1 Přehled výstrah)

Význam barvy světla stavového světla

## Aktivace stavového světla



Fig. 88

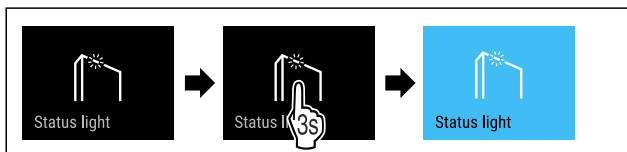


Fig. 89

- Proveďte kroky manipulace podle obrázku.

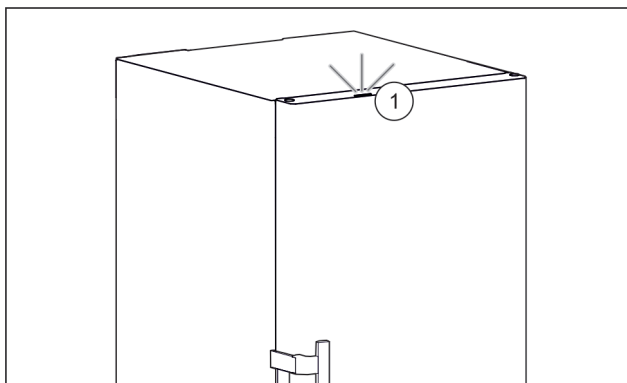


Fig. 90 Aktivní stavové světlo při zavřených dveřích

- Stavové světlo Fig. 90 (1) je aktivované.
- Při zavřených dveřích svítí stavové světlo modře nebo červeně.

## Deaktivace stavového světla

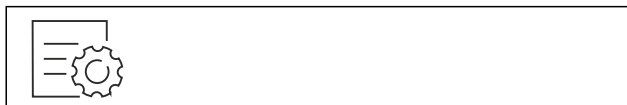


Fig. 91

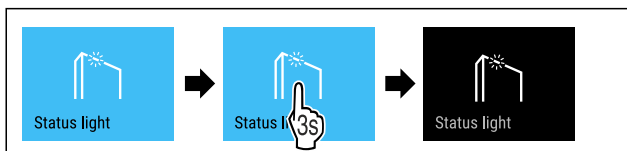


Fig. 92

- Proveďte kroky manipulace podle obrázku.
- Stavové světlo je deaktivované.

## Jas displeje

Tato funkce umožňuje krokové nastavení jasu displeje.

Můžete nastavit následující úrovně jasu:

- 40 %
- 60 %

- 80 %
- 100 % (přednastaveno)

## Nastavení jasu



Fig. 93

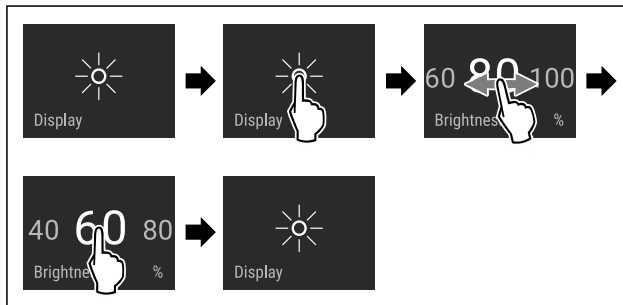


Fig. 94 Ilustrační zobrazení: Přejděte z 80 % na 60 %.

- Proveďte akční kroky podle obrázku.
- Jas je nastaven.

## WLAN

Pomocí této funkce připojíte své zařízení k síti WLAN. Pak ho můžete ovládat pomocí aplikace SmartDevice na mobilním zařízení. Tuto funkci můžete také použít k odpojení nebo resetování připojení WLAN.

Další informace k SmartDevice: (viz 2.3 SmartDevice)

### Poznámka

Funkce SmartDevice není k dispozici v následujících zemích: Rusko, Bělorusko, Kazachstán.

### První vytvoření připojení WLAN

Zajistěte, aby byly splněny následující předpoklady:

- Aplikace SmartDevice je nainstalovaná (viz [apps.home.liebherr.com](https://apps.home.liebherr.com)).
- Je dokončena registrace v aplikaci SmartDevice.



Fig. 95

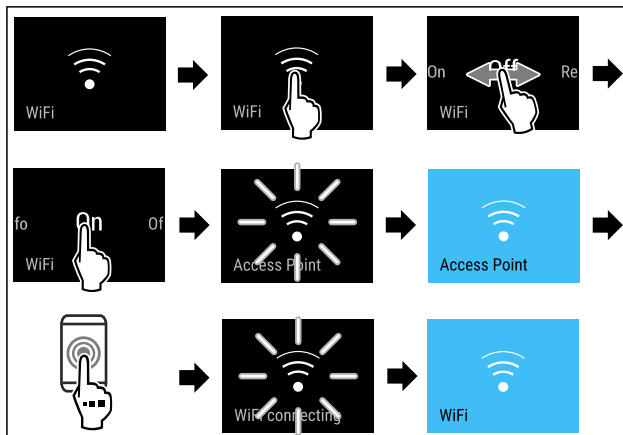


Fig. 96

- Proveďte kroky manipulace podle obrázku.
- Připojení je vytvořeno.

## Odpojení od WLAN



Fig. 97

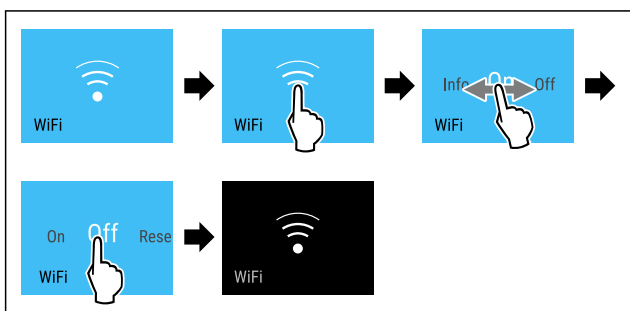


Fig. 98

- Proved'te kroky manipulace podle obrázku.
- Připojení je odpojeno.

## Reset připojení k WLAN

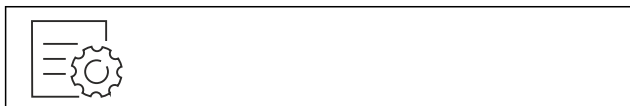


Fig. 99

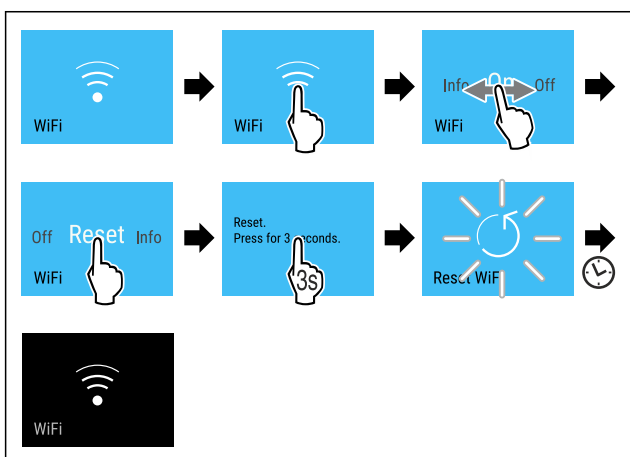


Fig. 100

- Proved'te kroky manipulace podle obrázku.
- Připojení WLAN a další nastavení WLAN se obnoví na tovární nastavení.

## Zobrazení informací o připojení WLAN



Fig. 101

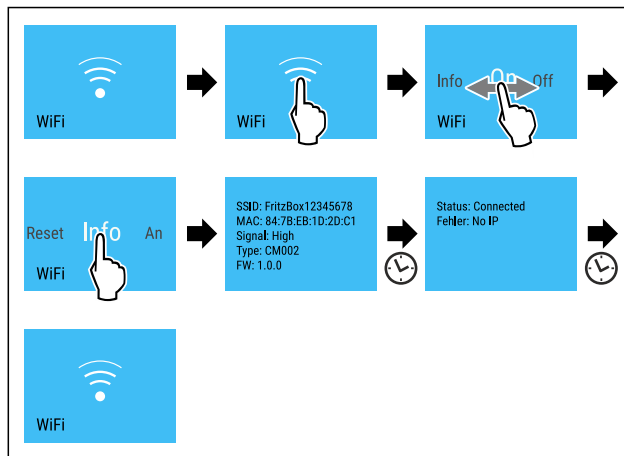


Fig. 102

- Proved'te kroky manipulace podle obrázku.



## Informace o spotřebiči

Tato funkce slouží k zobrazení názvu modelu, indexu, sériového čísla a servisního čísla spotřebiče. Informace o spotřebiči budete potřebovat, až budete kontaktovat zákaznický servis. (viz 11.4 Zákaznický servis)

Pomocí této funkce můžete také otevřít rozšířené menu. (viz 4 Princip funkce displeje Touch & Swipe)

## Zobrazení informací o spotřebiči



Fig. 103

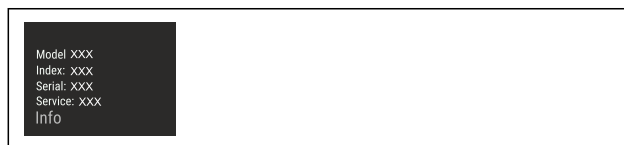


Fig. 104

- Proved'te akční kroky podle obrázku.
- Displej zobrazuje informace o spotřebiči.



## Software

Tato funkce slouží k zobrazení verze softwaru vašeho spotřebiče.

## Zobrazení verze softwaru

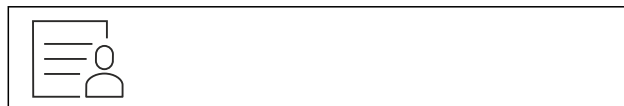


Fig. 105

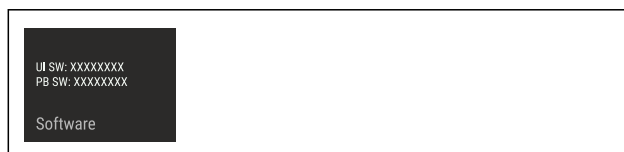


Fig. 106

- Proved'te akční kroky podle obrázku.
- Displej zobrazuje verzi softwaru.



## Spustit cyklus odmrazování

Tuto funkci použijte k ručnímu spuštění automatického cyklu odmrazování, pokud se v případě poruchy cyklus odmrazování nespustí automaticky.

### Spuštění cyklu odmrazování

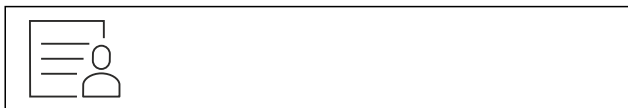


Fig. 107

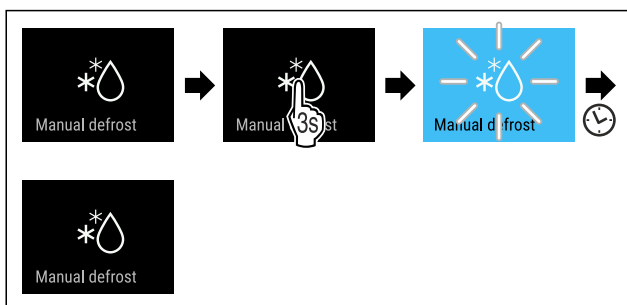


Fig. 108

- ▶ Proveďte akční kroky podle obrázku.
- ▷ Je spuštěný cyklus odmrazování: Symbol bliká až do doby, kdy je cyklus odmrazování automaticky ukončen.
- ▷ Když je cyklus odmrazování ukončen: Spotřebič pracuje dále v normálním režimu.

### Zrušení cyklu odmrazování

Cyklus odmrazování se ukončí automaticky. Cyklus odmrazování však můžete kdykoli během procesu odmrazování zrušit:



Fig. 109

- ▶ Proveďte akční kroky podle obrázku.
- ▷ Cyklus odmrazování je zrušen.
- ▷ Spotřebič pracuje dále v normálním režimu.



## Dveřní alarm

Pomocí této funkce aktivujete nebo deaktivujete dveřní alarm. Dveřní alarm zazní, když jsou dveře příliš dlouho otevřené. Dveřní alarm je při dodávce aktivovaný. Můžete nastavit, jak dlouho mohou být dveře otevřené, než se spustí dveřní alarm.

Můžete nastavit následující hodnoty:

- 1 minuta
- 2 minuty
- 3 minuty
- Vyp

### Nastavení dveřního alarmu

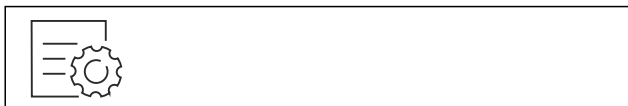


Fig. 110

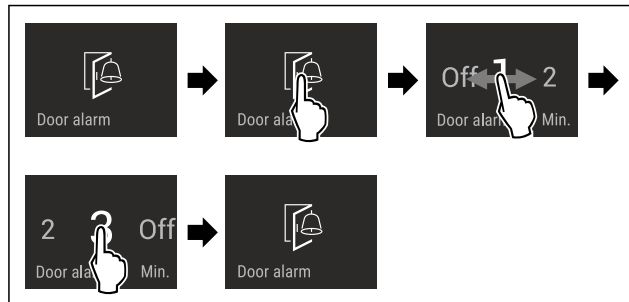


Fig. 111 Ilustrační zobrazení: Přepnutí dveřního alarmu z 1 minuty na 3 minuty.

- ▶ Proveďte akční kroky podle obrázku.
- ▷ Dveřní alarm je nastavený.

### Deaktivace dveřního alarmu

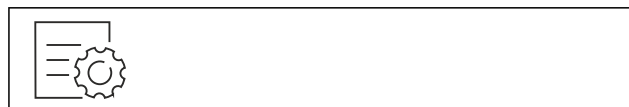


Fig. 113

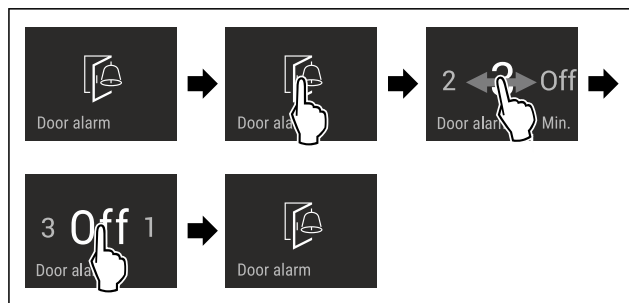


Fig. 114

- ▶ Proveďte akční kroky podle obrázku.
- ▷ Dveřní alarm je deaktivovaný.



## Demo režim

Demo režim je speciální funkce pro prodejce, kteří chtějí předvést funkce spotřebiče. Pokud aktivujete demo režim, všechny funkce chladicí techniky se deaktivují.

Pokud spotřebič zapnete a na stavovém zobrazení se zobrazí „Demo“, je již aktivován demo režim.

Pokud aktivujete demo režim a poté jej opět deaktivujete, spotřebič se vrátí do továrního nastavení. (viz Resetování na tovární nastavení)

### Aktivace demo režimu



Fig. 115

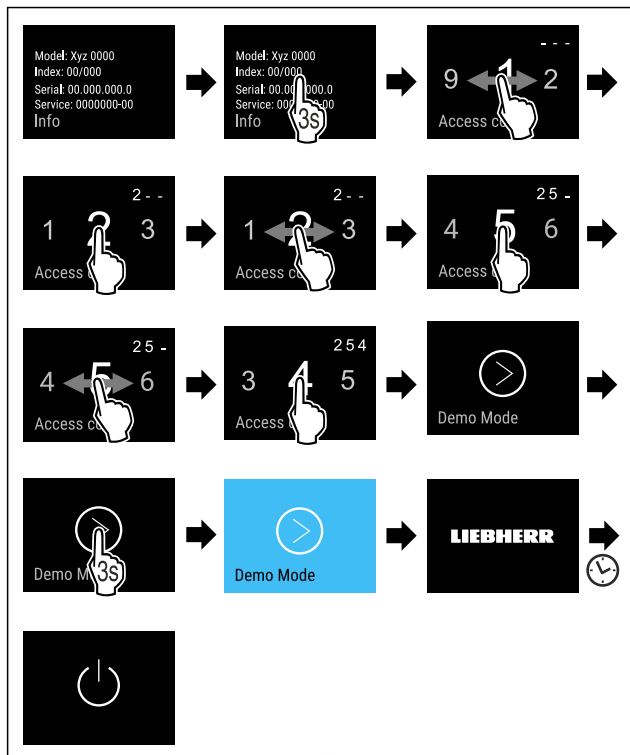


Fig. 116

- ▶ Proved'te kroky manipulace podle obrázku.
- ▶ Demo režim je aktivovaný.
- ▶ Spotřebič je vypnutý.
- ▶ Zapněte spotřebič. (viz 5.1 Zapnutí spotřebiče (první uvedení do provozu))
- ▶ V zobrazení stavu se zobrazí „DEMO“.

### Deaktivace demo režimu

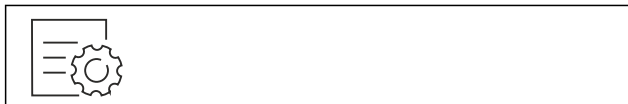


Fig. 117

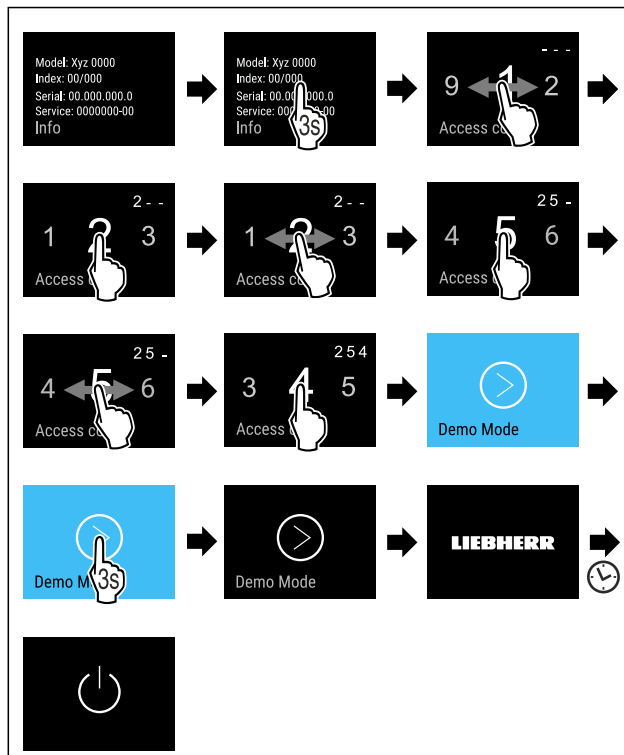


Fig. 118

- ▶ Proved'te kroky manipulace podle obrázku.
- ▶ Demo režim je deaktivovaný.
- ▶ Spotřebič je vypnutý.
- ▶ Zapněte spotřebič. (viz 5.1 Zapnutí spotřebiče (první uvedení do provozu))
- ▶ Přístroj je resetovaný na tovární nastavení.



### Resetování na tovární nastavení

Tato funkce slouží k resetování všech nastavení na tovární nastavení. Všechna dosud provedená nastavení budou resetována na původní nastavení.

#### Provedení resetu



Fig. 119

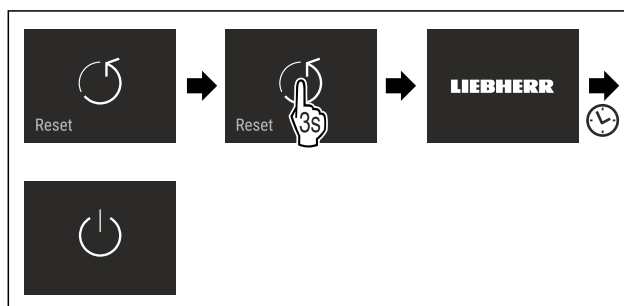


Fig. 120

- ▶ Proved'te akční kroky podle obrázku.
- ▶ Spotřebič je resetován.
- ▶ Spotřebič je vypnutý.
- ▶ Restartujte spotřebič. (viz 5.1 Zapnutí spotřebiče (první uvedení do provozu))

## 8.3 Hlášení

Existují dvě kategorie hlášení:

Kategorie	Význam
Výstraha	Výstrahy se zobrazují při dveřním alarmu nebo při funkčních poruchách. Jednodušší výstrahy můžete ukončit sami. V případě závažných funkčních poruch musíte kontaktovat zákaznický servis. (viz 11.4 Zákaznický servis)
Připomínka	Připomínky připomínají obecné postupy. Tyto postupy můžete provést a tím hlášení ukončit.

### 8.3.1 Přehled výstrah

Chování spotřebiče v případě výstrah:

- Výstraha se zobrazí na displeji červeně.
- Tón alarmu zní při zvyšující se hlasitosti.
- Při některých výstrahách pulzuje vnitřní osvětlení.

Hlášení	Příčina	Ukončení hlášení
 <b>Dveřní alarm</b>	Hlášení se zobrazí, když jsou dveře příliš dlouho otevřené.	Proveďte akční kroky. (viz Dveřní alarm)
 <b>Alarm výpadku proudu</b>	Hlášení se zobrazí, když kvůli výpadku proudu vzroste mrazicí teplota.	
 <b>Teplotní alarm</b>	Hlášení se zobrazí, když mrazicí teplota neodpovídá nastavené teplotě.	Proveďte akční kroky. (viz Teplotní alarm)
 <b>Chyba</b>	Hlášení se zobrazí, když se vyskytne chyba přístroje. V některé součásti spotřebiče je chyba.	Proveďte akční kroky. (viz Chyba)
 <b>Chyba WLAN</b>	Hlášení se zobrazí, pokud se spotřebiči nepodařilo připojit k síti WLAN. (viz První vytvoření připojení WLAN) Hlášení se zobrazí pouze při prvním seřizování.	Proveďte akční kroky. (viz Chyba WLAN)

### 8.3.2 Ukončení výstrah

**Dveřní alarm**

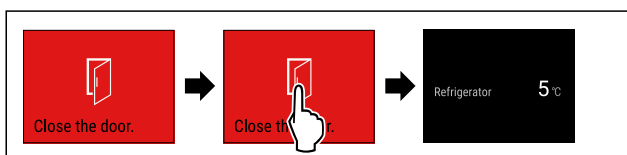


Fig. 121 Ilustrační zobrazení

- Proveďte akční kroky podle obrázku.

-nebo-

- Zavřete dveře.

- Displej přejde na ukazatel stavu.
  - Spotřebič chladí silněji, takže teplota zobrazená na displeji může být vyšší než skutečná teplota ve spotřebiči.\*
  - Hlučnost spotřebiče může být vyšší.\*
- Můžete nastavit, jak dlouho mohou být dveře otevřené, než se spustí dveřní alarm. (viz Nastavení dveřního alarmu)

#### Alarm výpadku proudu

Po skončení výpadku proudu se spotřebič automaticky vychladí na předem nastavenou cílovou teplotu, aniž byste museli potvrdit hlášení. Aby však hlášení zmizelo z displeje, musíte jej potvrdit.

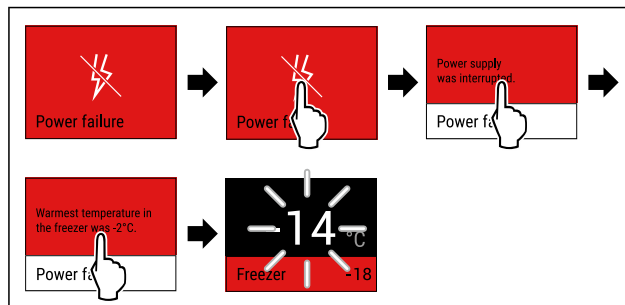


Fig. 122 Ilustrační zobrazení

- Dotkněte se krátce displeje.
- Na displeji se zobrazí informace o výstraze.
- Dotkněte se krátce displeje.
- Zobrazuje se nejvyšší mrazicí teplota.
- Pokud byla mrazicí teplota pod  $-9\text{ °C}$ : Potraviny lze stále konzumovat.  
Pokud mrazicí teplota stoupla nad  $-9\text{ °C}$ :  
► Zkontrolujte potraviny.
- Dotkněte se krátce displeje.
- Displej přejde na ukazatel stavu: Zobrazí se aktuální a cílová teplota.

#### Teplotní alarm

Příčinou teplotních rozdílů může být:

- Vložili jste teplé, čerstvé potraviny.
- Při překládání a vytahování potravin vniklo velké množství teplého vzduchu z okolí.
- Na delší dobu došlo k výpadku elektrického proudu.
- Spotřebič je vadný.
- Odstraňte příčinu.
- Spotřebič chladí na předem nastavenou cílovou teplotu.

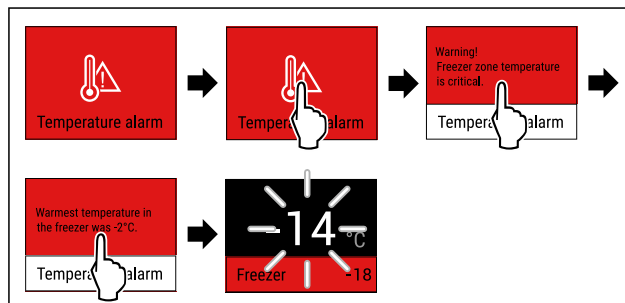


Fig. 123 Ilustrační zobrazení

- Dotkněte se krátce displeje.
- Na displeji se zobrazí informace o výstraze.
- Dotkněte se krátce displeje.
- Zobrazuje se nejvyšší mrazicí teplota.
- Pokud byla mrazicí teplota pod  $-9\text{ °C}$ : Potraviny lze stále konzumovat.  
Pokud mrazicí teplota stoupla nad  $-9\text{ °C}$ :  
► Zkontrolujte potraviny.
- Dotkněte se krátce displeje.

- ▶ Displej přejde na ukazatel stavu: Zobrazí se aktuální a cílová teplota.

## Chyba

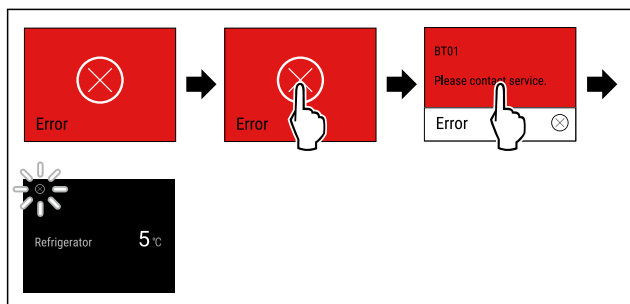


Fig. 124 Ilustrační zobrazení

- ▶ Dotkněte se krátce displeje.
- ▶ Zobrazí se kód chyby.
- ▶ Zapište si kód chyby.
- ▶ Dotkněte se krátce displeje.
- ▶ Displej přejde na ukazatel stavu.
- ▶ Obratěte se na zákaznický servis. (viz 11.4 Zákaznický servis)

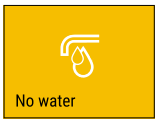

## Chyba WLAN

- ▶ Zkontrolujte připojení k WLAN.
- ▶ Znovu připojte spotřebič k síti WLAN. (viz WLAN)

## 8.3.3 Přehled připomínek

Chování spotřebiče při připomínkách:

- Připomínka se zobrazí na displeji žlutě.
- Zazní zvuk alarmu.
- Při některých připomínkách pulzuje vnitřní osvětlení.

Hlášení	Příčina	Ukončení hlášení
 <b>Kontrola připojení vody</b>	Hlášení se zobrazí, pokud je IceMaker aktivovaný, ale IceMaker není zásobován vodou prostřednictvím pevné vodovodní přípojky.	Proveďte akční kroky. (viz Kontrola připojení vody)
 <b>Zasunutí zásuvky IceMaker</b>	Hlášení se zobrazí, pokud je IceMaker aktivovaný, ale zásuvka IceMaker je otevřená.	Proveďte akční kroky. (viz Zasunutí zásuvky IceMaker)

## 8.3.4 Ukončení připomínek

### Kontrola připojení vody

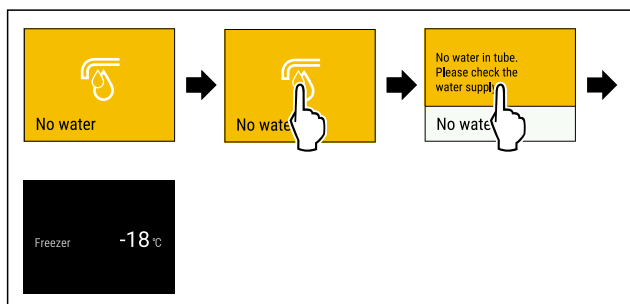


Fig. 125 Ilustrační zobrazení

- ▶ Dotkněte se krátce displeje
- ▶ Na displeji se zobrazí informace o připomínce.

- ▶ Dotkněte se krátce displeje
- ▶ Zkontrolujte přívod vody.
- nebo-
- ▶ IceMaker deaktivujte. (viz Vypnutí IceMaker a MaxIce)

Pokud je připojení vody zkontrolováno a IceMaker je aktivovaný:

- ▶ Vyčistěte IceMaker. (viz 10.3.5 Čištění IceMaker)
- ▶ IceMaker vyrábí ledové kostky.

### Zasunutí zásuvky IceMaker



Fig. 126 Ilustrační zobrazení

- ▶ Dotkněte se krátce displeje.
- ▶ Na displeji se zobrazí informace o připomínce.
- ▶ Dotkněte se krátce displeje.
- ▶ Zasuňte zásuvku IceMaker.

-nebo-

- ▶ IceMaker deaktivujte. (viz IceMaker / MaxIce)

- ▶ Pokud je zásuvka IceMaker zasunutá a IceMaker je aktivovaný: IceMaker vyrábí ledové kostky.

## 9 Vybavení

### 9.1 Zásuvky

Zásuvky můžete kvůli čištění vyjmout.

Zásuvky můžete vyjmout pro použití VarioSpace.

Vyjmání a vsazování zásuvek se liší podle vysouvacího systému. Váš přístroj může obsahovat různé vysouvací systémy.

#### Poznámka

Spotřeba energie stoupá a chladicí výkon se zmenšuje, pokud nestačí ventilace.

- ▶ Nejspodnější zásuvku nechte ve spotřebiči.
- ▶ Větrací štěrbinu uvnitř na zadní stěně nezakrývejte.

#### 9.1.1 Zásuvka na teleskopických kolejničkách

Zásuvka se posouvá pomocí výsuvných kolejniček (teleskopických kolejniček). Existují teleskopické kolejničky s úplným vysunutím a teleskopické kolejničky s částečným vysunutím. Zásuvky s úplným vysunutím lze zcela vytáhnout z přístroje. Zásuvky s částečným vysunutím lze zcela vytáhnout z přístroje. Jakým systémem je vybaven Váš přístroj, závisí na typu přístroje.

#### Zásuvka vedená na skleněné desce

Zásuvka vedená na skleněné desce má částečný výsuv.

# Vybavení

## Vyjmutí zásuvky

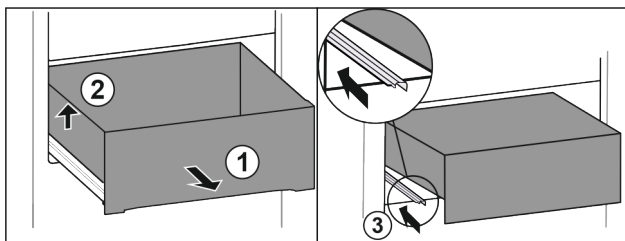


Fig. 127

- ▶ Vytáhněte zásuvku až na doraz. Fig. 127 (1)
- ▶ Nadzvedněte zásuvku vlevo. Fig. 127 (2)
- ▶ Zasuňte levou kolejničku. Fig. 127 (3)

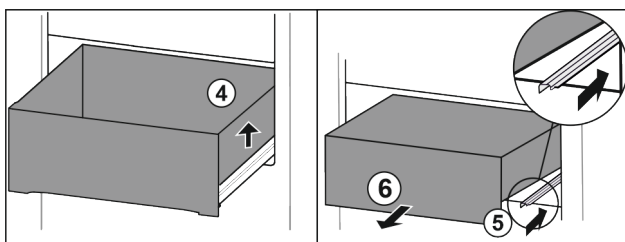


Fig. 128

- ▶ Nadzvedněte zásuvku vpravo. Fig. 128 (4)
- ▶ Zasuňte pravou kolejničku. Fig. 128 (5)
- ▶ Vyjměte zásuvku dopředu. Fig. 128 (6)

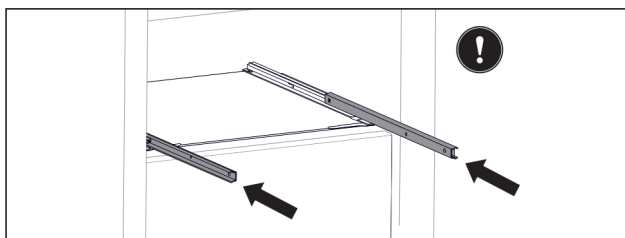


Fig. 129

Pokud nejsou kolejničky po vyjmutí zásuvky ještě zcela zasunuty:

- ▶ Zcela zasuňte kolejničky.

## Vložení zásuvky

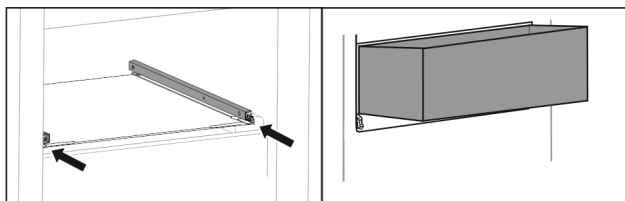


Fig. 130

- ▶ Zasuňte kolejničky.
- ▶ Nasadte zásuvku šikmo na kolejničky.

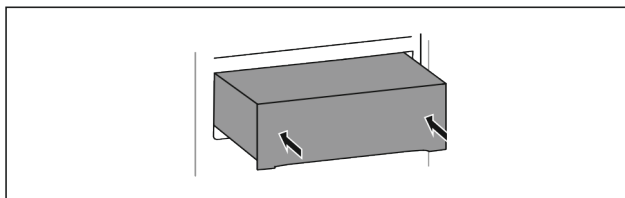


Fig. 131

- ▶ Spusťte zásuvku dolů.
- ▶ Zasuňte zásuvku dozadu.

## 9.1.2 Horní odklápací zásuvka

Když vytáhnete horní zásuvku ven, nakloní se dopředu. Díky tomu lépe uvidíte do zásuvky. Funkce závisí na výšce přístroje.

## Vyjmutí zásuvky

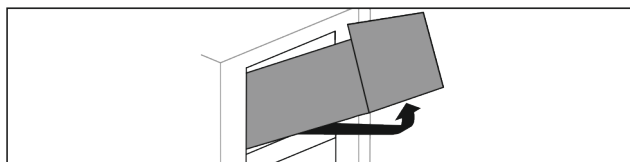


Fig. 132

- ▶ Vytáhněte zásuvku až na doraz.
- ▶ Nadzvedněte zásuvku vpředu.
- ▶ Nadzvedněte zásuvku zespodu.
- ▶ Vyjměte zásuvku dopředu.

## Vložení zásuvky

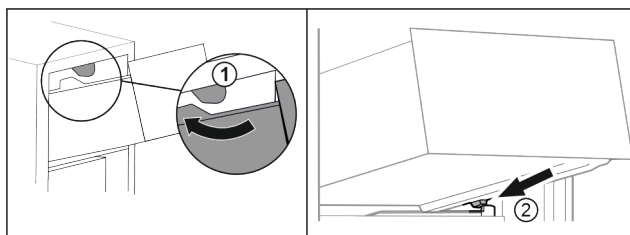


Fig. 133

- ▶ Vedte zásuvku podél horních zářezek. Fig. 133 (1)
- ▶ Nasadte zásuvku šikmo za dolní zářezky na žebrování na nádoby. Fig. 133 (2)
- ▶ Spusťte zásuvku dolů.
- ▶ Zasuňte dozadu.

## 9.1.3 Zásuvka vedená na žebrování na nádoby\*

Zásuvka se posouvá přímo po žebrování na nádoby. K dispozici nejsou žádné kolejničky.

## Vyjmutí zásuvky

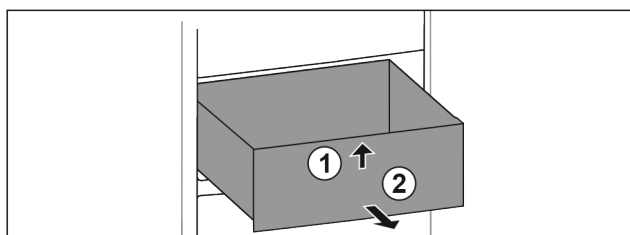


Fig. 134

- ▶ Vytáhněte zásuvku až na doraz.
- ▶ Nadzvedněte zásuvku vpředu. Fig. 134 (1)
- ▶ Vyjměte zásuvku dopředu. Fig. 134 (2)

## Vložení zásuvky

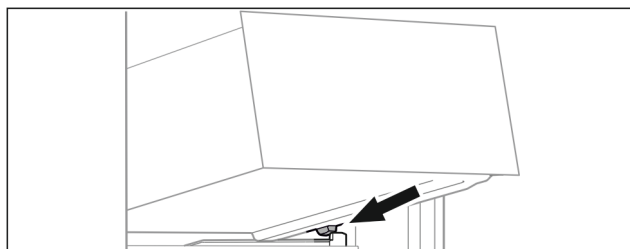


Fig. 135

- ▶ Nasadte zásuvku šikmo za zářezky na žebrování na nádoby. (viz Fig. 135)
- ▶ Spusťte zásuvku dolů.
- ▶ Zasuňte zásuvku dozadu.

## 9.1.4 Nejnižší zásuvka

Zásuvka je nejnižší zásuvka v přístroji. Pohybuje se přímo po žebrování na nádoby. Nemá žádné kolejničky.

## Vyjmutí zásuvky

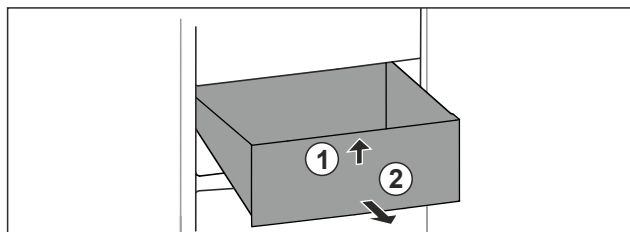


Fig. 136

- ▶ Vytáhněte zásuvku až na doraz.
- ▶ Nadzvedněte zásuvku vpředu. Fig. 136 (1)
- ▶ Vyměte zásuvku dopředu. Fig. 136 (2)

## Vložení zásuvky

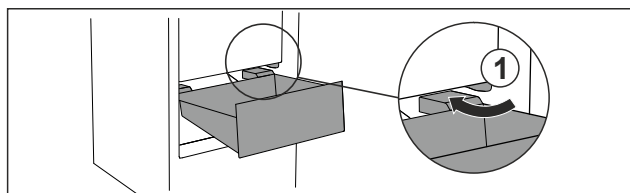


Fig. 137

- ▶ Zásuvku ved'te šikmo podél zarážek Fig. 137 (1).
- ▶ Zásuvku spusťte dolů.
- ▶ Zásuvku zasuňte dozadu.

## 9.2 Vysouvací přihrádka s IceTower

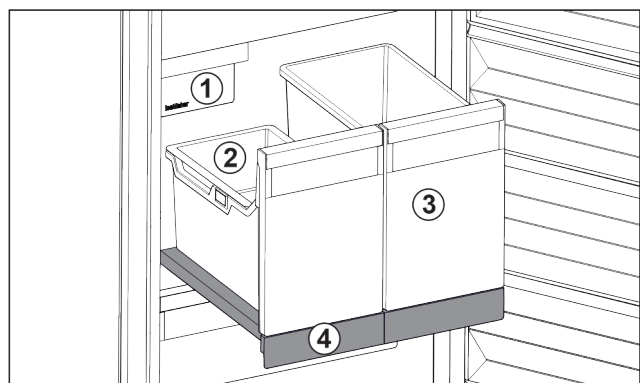


Fig. 138 Vysouvací přihrádka s IceTower

- |                                   |  |
|-----------------------------------|--|
| (1) IceMaker                      | (3) Nádoba např. pro pizzu, alkoholické nápoje |
| (2) Závěsná miska pro kostky ledu | (4) Vysouvací přihrádka                        |

Na vysouvací přihrádce jsou dvě vysoké nádoby (IceTower). V nádobě Fig. 138 (2) se shromažďují a skladují kostky ledu z IceMaker. Nádoba Fig. 138 (3) se hodí pro skladování vysokých potravin jako pizzy nebo alkoholické nápoje.

Vysouvací přihrádka IceTower je namontovaná na skleněné desce s vysouvacími kolejničkami. Vysouvací přihrádku můžete pro čištění rozebrat.

## 9.2.1 Rozebrání vysouvací přihrádky s IceTower

### Vyjmutí nádoby

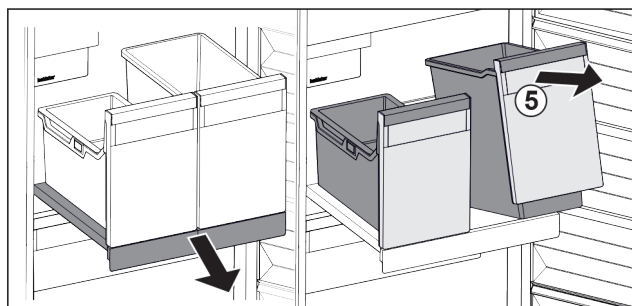


Fig. 139

- ▶ Vytáhněte vysouvací přihrádku.
- ▶ Nádobu Fig. 139 (5) vpředu nadzvedněte.
- ▶ Vyměte nádobu.

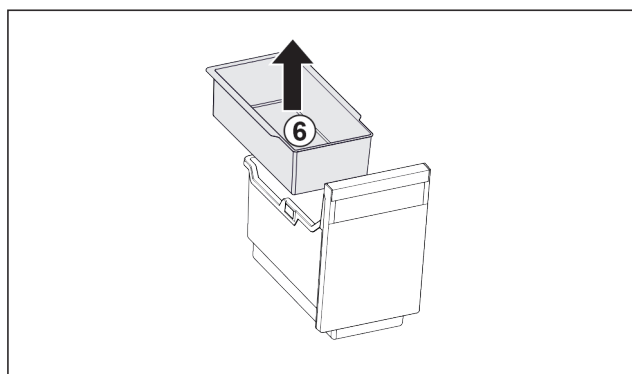


Fig. 140

- ▶ Vyměte závěsnou misku Fig. 140 (6).
- ▶ Jsou-li v závěsné misce kostky ledu: Vyprázdněte závěsnou misku.
- ▶ Nádoba a závěsná miska jsou vyjmuté a můžete je vyčistit. (viz 10.3.4 Čištění vybavení)

### Vyjmutí vysouvací přihrádky

Zajistěte, aby byly splněny následující předpoklady:

- Nádoby jsou vyjmuté. (viz Vyjmutí nádoby)

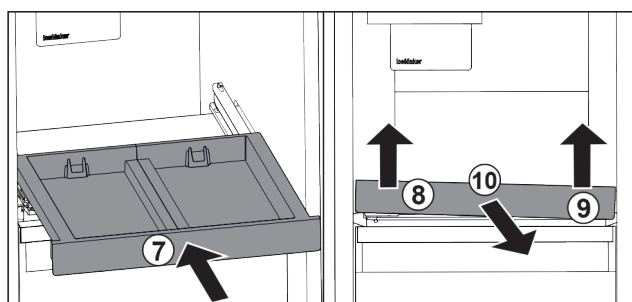


Fig. 141

- ▶ Zasuňte vysouvací přihrádku. Fig. 141 (7)
- ▶ Vysouvací přihrádku vpředu vlevo nadzvedněte. Fig. 141 (8)
- ▶ Vysouvací přihrádku vpředu vpravo nadzvedněte. Fig. 141 (9)
- ▶ Vysouvací přihrádka je vpředu uvolněná z upevnění.
- ▶ Odeberte vysouvací přihrádku směrem dopředu. Fig. 141 (10)
- ▶ Vysouvací přihrádka je vyjmutá a můžete ji vyčistit. (viz 10.3.4 Čištění vybavení)

### Vyjmutí skleněné desky pod vysouvací přihrádkou

(viz 9.3 Skleněné desky)

# Vybavení

## 9.2.2 Vsazení vysouvací přihrádky s IceTower

### Vsazení skleněné desky pod vysouvací přihrádkou

(viz 9.3 Skleněné desky)

#### Vložení vysouvací přihrádky

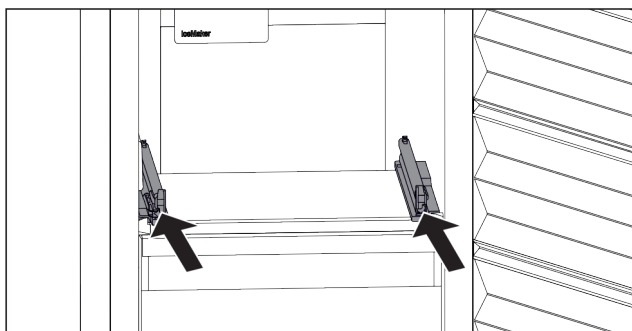


Fig. 142

- ▶ Zasuňte kolejničky.

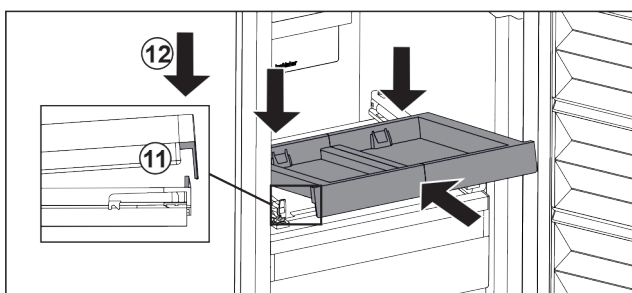


Fig. 143

- ▶ Nasaďte vysouvací přihrádku šikmo za přední západku.
- ▶ Šikmo zasuňte. Dbejte, aby byl na obou stranách doraz za západkou. Fig. 143 (11)
- ▶ Usadte vpředu vysouvací přihrádku. Fig. 143 (12)

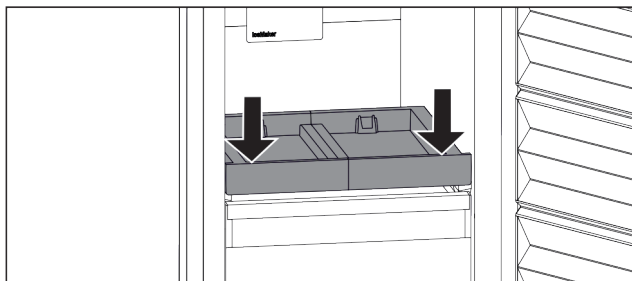


Fig. 144

- ▶ Stlačte vysouvací přihrádku dolů.
- ▶ Vysouvací přihrádka slyšitelně zaklapne.

#### Vsazení nádoby

Zajistěte, aby byly splněny následující předpoklady:

- Vysouvací přihrádka je vsazená. (viz Vložení vysouvací přihrádky)

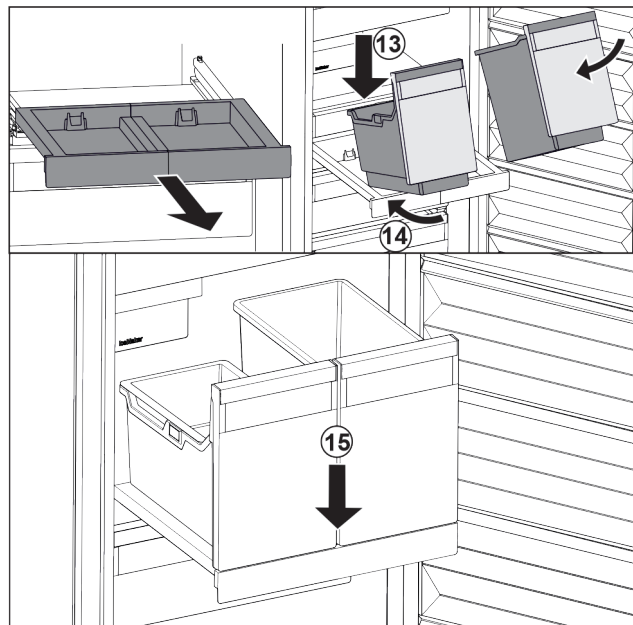


Fig. 145

- ▶ Vytáhněte vysouvací přihrádku.
- ▶ Podržte vysouvací přihrádku jednou rukou.

#### Poznámka

Nádoby jsou tvarované tak, že je není možné zaměnit.

- ▶ Nasaďte nádobu šikmo na vysouvací desku. Fig. 145 (13)
- ▶ Zasuňte nádobu šikmo dozadu. Fig. 145 (14)
- ▶ Usadte vpředu nádobu. Fig. 145 (15)

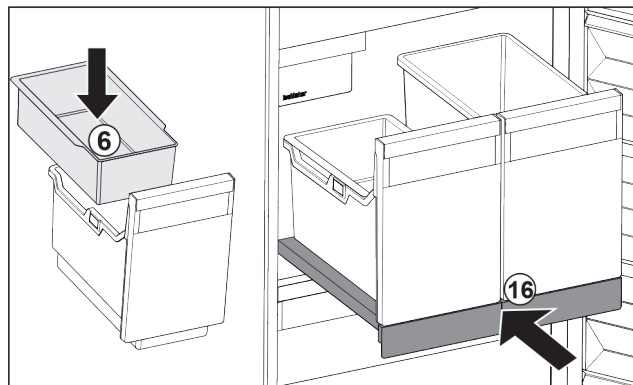


Fig. 146

- ▶ Vsaďte závěsnou misku Fig. 146 (6) pro kostky ledu.
- ▶ Zasuňte vysouvací přihrádku s nádobou (IceTower). Fig. 146 (16)
- ▶ Vysouvací přihrádka s IceTower je zcela vsazená.

## 9.3 Skleněné desky

### POZOR

Nepřípustné odebrání skleněné desky nad IceTower!  
Poškození IceMaker. Nad skleněnou deskou nad IceTower je připevněn IceMaker.

- ▶ Nevyjímejte skleněnou desku nad IceTower.

Skleněnou desku pod zásuvkami můžete pro čištění vyjmout.

Skleněnou desku pod zásuvkami můžete vyjmout pro použití VarioSpace.

## 9.3.1 Vyjmutí / vsazení skleněné desky

Zajistěte, aby byly splněny následující předpoklady:

- ❑ Skleněná deska pod zásuvkou: Zásuvka je vyjmutá. (viz 9.1 Zásuvky)
- ❑ Vysouvací přihrádka pod IceTower: IceTower je vyjmutá. (viz 9.2 Vysouvací přihrádka s IceTower)

### Vyjmutí skleněné desky

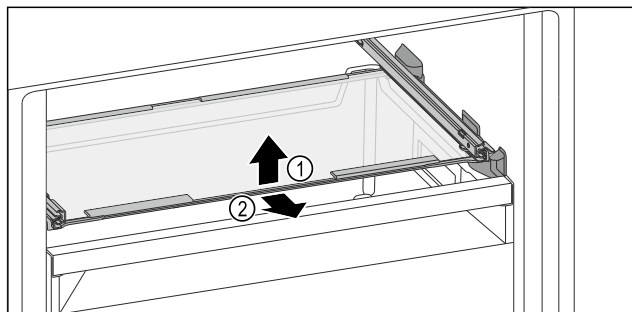


Fig. 147 Příklad znázornění skleněné desky

- ▶ Skleněnou desku vpředu nadzvedněte.
- ▶ Odeberte skleněnou desku směrem dopředu.

### Vsazení skleněné desky

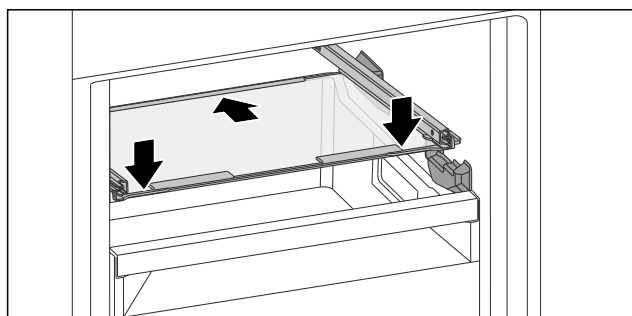


Fig. 148 Příklad znázornění skleněné desky

- ▶ Nasadte skleněnou desku šikmo za zářezky.
- ▶ Spusťte skleněnou desku dolů.
- ▶ Zasuňte skleněnou desku dozadu.

## 9.4 IceMaker

IceMaker slouží výhradně k výrobě kostek ledu v množství potřebném pro domácnost.

Ujistěte se, že jsou splněny tyto podmínky:

- IceMaker je vyčištěný. (viz 10 Údržba)
- Zásuvka IceMaker je vyčištěná.
- Zásuvka IceMaker je úplně zasunutá.

### 9.4.1 Výroba kostek ledu

Výrobní kapacita závisí na mrazicí teplotě. Čím je teplota nižší, tím více kostek ledu lze v určitém časovém úseku vyrobit.

Po prvním zapnutí výrobce IceMaker může trvat až 24 hodin, než se vyrobí první kostky ledu.

- ▶ Aktivujte funkci IceMaker.
- ▶ Výroba většího množství kostek ledu: Aktivujte funkci MaxIce.
- ▶ Kostky ledu v zásuvce rovnoměrně rozdělte pro zvýšení naplněvaného množství.
- ▶ Zavření zásuvky: IceMaker začne opět automaticky s výrobou.

#### Poznámka

Když je dosažena určitá výška naplnění v zásuvce IceMaker, výroba kostek ledu se zastaví. IceMaker nenaplní zásuvku až po okraj.

## 9.5 VarioSpace

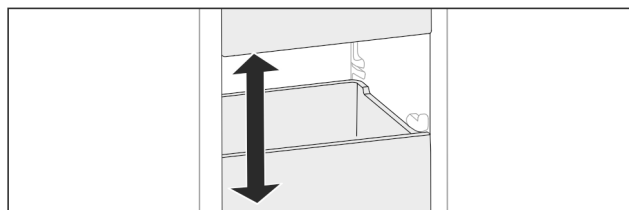


Fig. 149

Z přístroje můžete vyjmout zásuvky a skleněné desky. Tak získáte místo pro velké kusy potravin jako drůbež, maso, velké kusy zvěřiny a vysoké kusy pečiva. Ty pak lze zamrazit nerozdělené a dále upravovat vcelku.

- ▶ Respektujte meze zatížení zásuvek a skleněných desek (viz 11.1 Technické údaje).

## 9.6 Akumulátor chladu

Akumulátory chladu zabrání příliš rychlému nárůstu teploty při výpadku elektrického proudu.

Akumulátory chladu jsou v zásuvce.

Chladicí akumulátory můžete skladovat v mrazicí desce.

### 9.6.1 Použití akumulátoru chladu

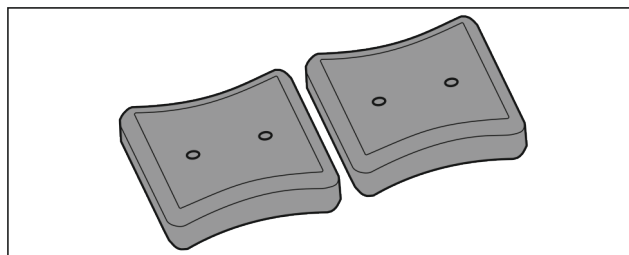


Fig. 150

Když jsou akumulátory chladu zmrzlé:

- ▶ Položte je do horní přední části mrazicího prostoru na mražené potraviny.

## 10 Údržba

### 10.1 Rozebrání / montáž vysouvacích systémů

#### 10.1.1 Poznámky k rozebírání

Některé vysouvací systémy můžete pro čištění rozebrat. Váš přístroj může obsahovat různé vysouvací systémy.

Následující vysouvací systémy lze nebo nelze rozebrat:

Vysouvací systém	lze rozebrat / nelze rozebrat
Zásuvka vedená na skleněné desce	lze rozebrat (viz Zásuvka vedená na skleněné desce)
Horní odklápěcí zásuvka	nelze rozebrat
Zásuvka vedená na žebrování na nádoby*	lze rozebrat (viz 10.1.3 Zásuvka vedená na žebrování na nádoby*) *
Nejnižší zásuvka	nelze rozebrat
IceTower	lze rozebrat (viz 10.1.4 IceTower)

## 10.1.2 Zásuvka na teleskopických kolejničkách

### Zásuvka vedená na skleněné desce

#### Rozebrání vysouvacího systému

Zajistěte, aby byly splněny následující předpoklady:

- Zásuvka je vyjmutá.
- Skleněná deska je vyjmutá. (viz 9.3 Skleněné desky)

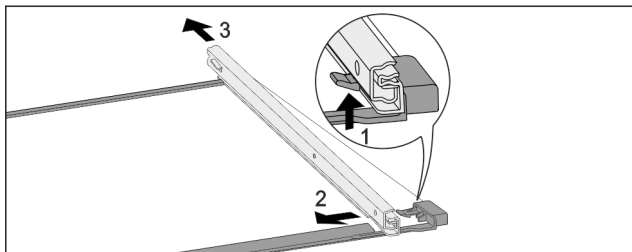


Fig. 151 Skleněná deska s kolejničkami

- ▶ Přední aretační háček zatlačte nahoru. (1)
- ▶ Výsuvnou kolejničku vysuňte stranou (2) a dozadu (3).

#### Montáž vysouvacího systému

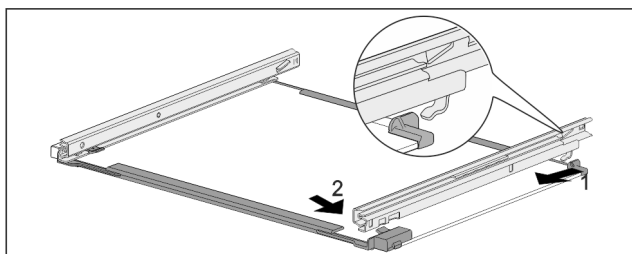


Fig. 152 Skleněná deska s kolejničkami

- ▶ Zahákněte kolejničku vzadu. (1)
- ▶ Zaklapněte kolejničku vpředu. (2)

## 10.1.3 Zásuvka vedená na žebrování na nádoby\*

#### Rozebrání vysouvacího systému

Zajistěte, aby byly splněny následující předpoklady:

- Zásuvka je vyjmutá. (viz 9.1.3 Zásuvka vedená na žebrování na nádoby\*)

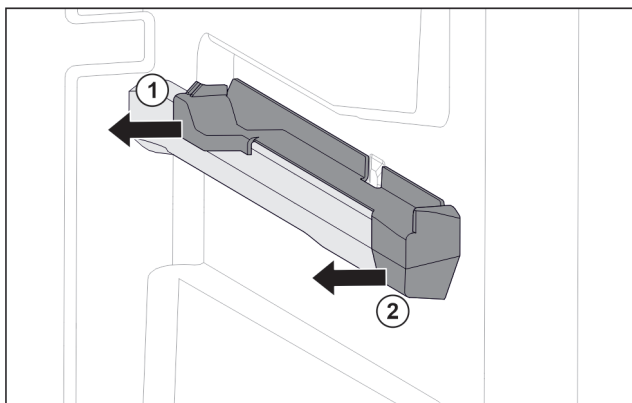


Fig. 153 Nasazovací díl na pravém žebrování na nádoby

- ▶ Uchopte nasazovací díl dole vzadu.
- ▶ Stáhněte nasazovací díl vzadu na stranu. Fig. 153 (1)
- ▶ Stáhněte nasazovací díl vpředu na stranu. Fig. 153 (2)

#### Montáž vysouvacího systému

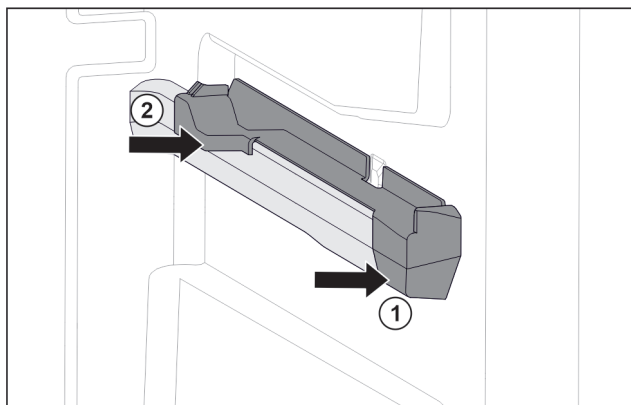


Fig. 154 Nasazovací díl na pravém žebrování na nádoby

- ▶ Nasadte nasazovací díl na žebrování na nádoby. Fig. 154 (1)
- ▶ Přitlačte nasazovací díl k zadní části. Fig. 154 (2)

## 10.1.4 IceTower

#### Rozebrání vysouvacího systému

Zajistěte, aby byly splněny následující předpoklady:

- IceTower je vyjmutá. (viz 9.2 Vysouvací přihrádka s IceTower)
- Skleněná deska je vyjmutá. (viz 9.3 Skleněné desky)
- ▶ Odložte vysouvací přihrádku na stůl.
- ▶ Kolejničky můžete snadněji odebrat ze skleněné desky.

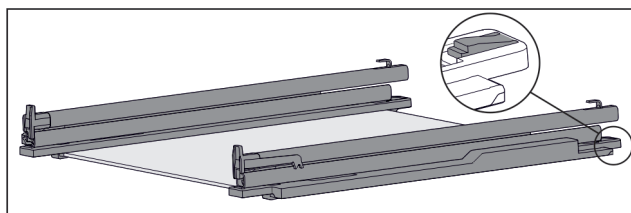


Fig. 155 Skleněná deska s kolejničkami a přídržnými díly

- ▶ Přídržný díl vzadu stlačte dolů (viz Fig. 155) a současně zasuňte kolejničku dozadu.

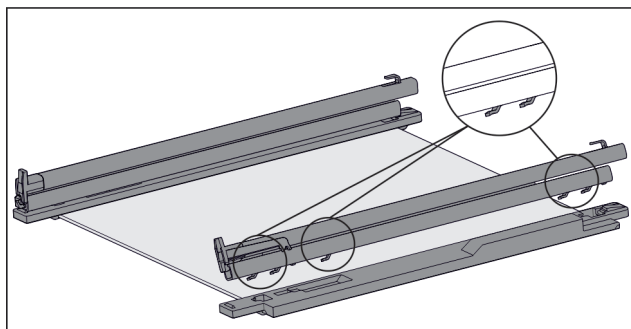


Fig. 156 Skleněná deska s kolejničkami a přídržnými díly

- ▶ Háčky kolejničky se uvolní z přídržného dílu.
- ▶ Odeberte kolejničku z přídržného dílu.

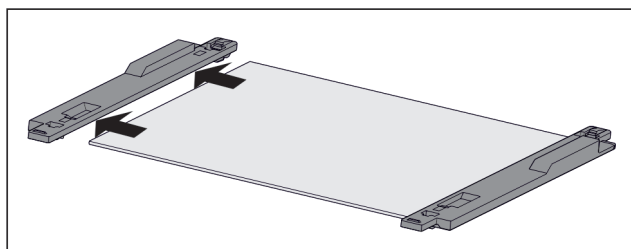


Fig. 157 Skleněná deska s přídržnými díly

- ▶ Stáhněte přídržný díl ze skleněné desky na stranu.

## Montáž vysouvacího systému

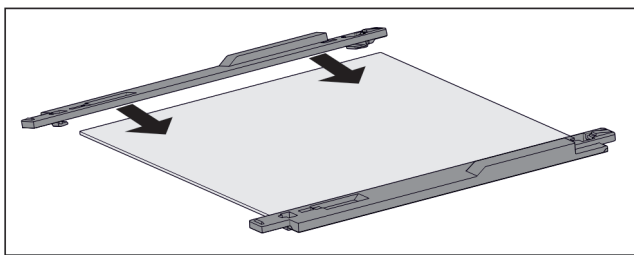


Fig. 158 Skleněná deska s přídržnými díly

- ▶ Nasadte přídržný díl na skleněnou desku.
- ▶ Nasuňte přídržný díl až na doraz na skleněnou desku.

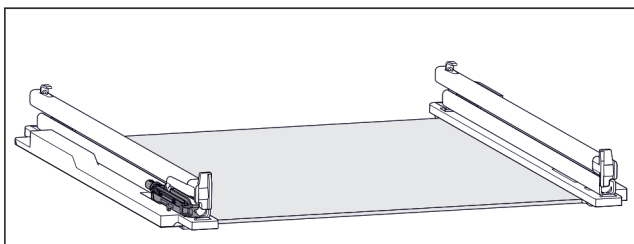


Fig. 159 Tlumicí jednotka

K levé kolejničce je připevněna tlumicí jednotka. (viz Fig. 159) K pravé kolejničce není připevněna žádná tlumicí jednotka.

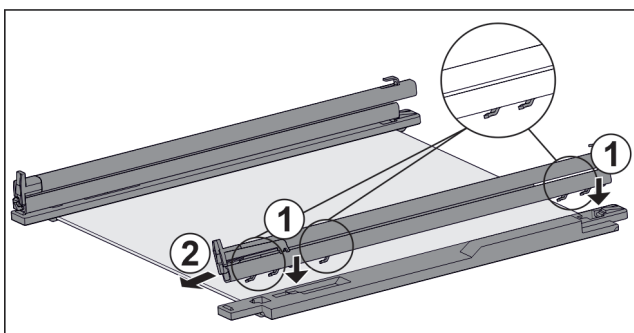


Fig. 160 Skleněná deska s kolejničkami a přídržnými díly

Montáž kolejničky s tlumicí jednotkou:

- ▶ Nasadte háčky kolejničky na otvory **levého** přídržného dílu. Fig. 160 (1)
  - ▶ Vytáhněte kolejničku dopředu. Fig. 160 (2)
  - ▶ Kolejnička slyšitelně vzadu zacvakne.
- Montáž kolejničky **bez** tlumicí jednotky:
- ▶ Nasadte háčky kolejničky na otvory **pravého** přídržného dílu. Fig. 160 (1)
  - ▶ Vytáhněte kolejničku dopředu. Fig. 160 (2)
  - ▶ Kolejnička slyšitelně vzadu zacvakne.

## 10.2 Odmrazování přístroje

### 10.2.1 Odmrazování s NoFrost

Odmrazování se provádí automaticky systémem NoFrost. Vlhkost se sráží na výparníku a periodicky se odmrazuje a odpařuje.

Spotřebič se nemusí odmrazovat.

#### Poznámka

Na dně přístroje se mohou hromadit kapky vody. Odstavujete-li přístroj z provozu:

- ▶ Před spotřebič položte ručník, abyste zachytili případné kapky vody. (viz 12 Odstavení z provozu)

## 10.3 Čištění přístroje

### 10.3.1 Příprava



#### VÝSTRAHA

Riziko úrazu elektrickým proudem!

- ▶ Vytáhněte zástrčku chladničky ze sítě nebo přerušte přívod proudu.



#### VÝSTRAHA

Nebezpečí požáru

- ▶ Chraňte chladicí okruh před poškozením.

- ▶ Přístroj vyprázdněte.
- ▶ Vytáhněte síťovou zástrčku.

### 10.3.2 Čištění skříně

#### POZOR

Neodborné čištění!

Poškození přístroje.

- ▶ Používejte výhradně měkké utěrky a univerzální čisticí přípravky s neutrálním pH.
- ▶ Nepoužívejte škrábající nebo abrazivní houbičky nebo drátěnky.
- ▶ Nepoužívejte ostré abrazivní čisticí prostředky obsahující písek, chloridy nebo kyseliny.



#### VÝSTRAHA

Nebezpečí zranění a poškození horkou párou!

Horká pára může způsobit popáleniny a poškodit povrchy.

- ▶ Nepoužívejte parní čisticí přístroje!

- ▶ Otírejte plášť měkkou, čistou utěrkou. Při silném znečištění použijte vlažnou vodu s neutrálním čisticím prostředkem. Skleněné plochy lze navíc čistit čističem skla.

### 10.3.3 Čištění vnitřního prostoru

#### POZOR

Neodborné čištění!

Poškození přístroje.

- ▶ Používejte výhradně měkké utěrky a univerzální čisticí přípravky s neutrálním pH.
- ▶ Nepoužívejte škrábající nebo abrazivní houbičky nebo drátěnky.
- ▶ Nepoužívejte ostré abrazivní čisticí prostředky obsahující písek, chloridy nebo kyseliny.
- ▶ Plastové plochy: Čistěte ručně měkkou čistou utěrkou, vlažnou vodou a trochou mycího přípravku.
- ▶ Kovové plochy: Čistěte ručně měkkou čistou utěrkou, vlažnou vodou a trochou mycího přípravku.

### 10.3.4 Čištění vybavení

#### POZOR

Neodborné čištění!

Poškození přístroje.

- ▶ Používejte výhradně měkké utěrky a univerzální čisticí přípravky s neutrálním pH.
- ▶ Nepoužívejte škrábající nebo abrazivní houbičky nebo drátěnky.
- ▶ Nepoužívejte ostré abrazivní čisticí prostředky obsahující písek, chloridy nebo kyseliny.

# Zákaznická pomoc

## Čištění měkkou čistou utěrkou, vlažnou vodou a trochou mycího přípravku:

- Vysouvací přihrádka IceTower
- Zásuvka  
Mějte, prosím, na zřeteli: Neodstraňujte magnet ze zásuvky! Magnet zajišťuje funkci IceMakeru.
- Mrazicí deska

## Čištění vlhkou utěrkou:

- Teleskopické kolejničky  
Respektujte prosím: Tuk v dráhách slouží k mazání a nesmí být odstraněn!

## Čištění v myčce až 60 °C:

- Lopatka na kostky ledu
- ▶ Vybavení rozeberte: viz příslušnou kapitolu.
- ▶ Vybavení vyčistěte.

## 10.3.5 Čištění IceMaker

IceMaker lze čistit různými způsoby.

Čištění je nutno provést při:

- První uvedení do provozu
- S přípojkou vody:  
Nepoužívání déle než 5 dní.

Zajistěte, aby byly splněny následující předpoklady:

- Zásuvka IceMaker je vyprázdněná.
- Zásuvka IceMaker je zasunutá.
- Funkce IceMaker je aktivovaná.

### Při prvním uvedení do provozu nebo delším nepoužívání

Vyčistěte IceMaker funkcí TubeClean.

- ▶ Postavte 1,5 l prázdnou nádobu (max. výška 10 cm) do zásuvky pod IceMaker.
- ▶ Aktivujte funkci TubeClean.
- ▶ Připraví se proces vyplachování (max. 60min.): Symbol pulsuje.
- ▶ Vyplachují se vodní vedení: Symbol pulsuje.
- ▶ Proces vyplachování je dokončený: Funkce je automaticky deaktivovaná.
- ▶ Vytáhněte zásuvku IceMaker a odstraňte nádobu.
- ▶ Zásuvku IceMaker umyjte teplou vodou a trochou mycího prostředku.
- ▶ Zasuňte zásuvku IceMaker.
- ▶ Výroba kostek ledu se automaticky spustí.

Bez vodního filtru

- ▶ Kostky ledu, které byly vyrobeny 24 hodin po první výrobě ledu, zlikvidujte.

### V případě potřeby čištění

Vyčistěte IceMaker ručně.

- ▶ Vytáhněte zásuvku IceMaker a vyčistěte teplou vodou a trochou mycího prostředku.
- ▶ Zasuňte zásuvku IceMaker.
- ▶ Výroba kostek ledu se automaticky spustí.

## 10.3.6 Po vyčištění

- ▶ Přístroj a součásti vybavení vytřete do sucha.
- ▶ Připojte přístroj a zapněte jej.
- ▶ Aktivujte SuperFrost (viz 8.2 Funkce spotřebiče).  
Když je teplota dostatečně nízká:
- ▶ Vložte potraviny.
- ▶ Čištění pravidelně opakujte.

# 11 Zákaznická pomoc

## 11.1 Technické údaje

Teplotní rozsah	
Mraznička	-28 °C až -15 °C

Maximální množství mražených potravin / 24 h	
Mraznička	viz typový štítek pod „Mrazicí kapacita .../ 24 h“

Maximální plnicí hmotnost vybavení			
Vybavení	Šířka spotřebiče 600 mm (viz návod k montáži, rozměry přístroje)	Šířka spotřebiče 700 mm (viz návod k montáži, rozměry přístroje)	Šířka spotřebiče 750 mm (viz návod k montáži, rozměry přístroje)
Zásuvka vedená na žebrování na nádoby*	19 kg*	25 kg*	--*
Zásuvka vedená na skleněné desce (viz 9.1.1 Zásuvka na teleskopických kolejničkách)	15 kg	22 kg	22 kg
Nejnižší zásuvka (viz 9.1.4 Nejnižší zásuvka)	11 kg	19 kg	
Horní odklápací zásuvka (viz 9.1.2 Horní odklápací zásuvka)	19 kg	19 kg	--

Výroba kostek ledu s IceMaker	
Výroba kostek ledu / 24 h	Při teplotě -18 °C: 0,8 kg kostek ledu
Maximální výroba kostek ledu / 24 h	Při aktivní funkci MaxIce: 1,2 kg kostek ledu

Osvětlení	
Třída energetické účinnosti <sup>1</sup>	Světelný zdroj
Tento výrobek obsahuje jeden nebo několik světelných zdrojů třídy energetické účinnosti G.	LED

<sup>1</sup> Přístroj může obsahovat světelné zdroje s různými třídami energetické účinnosti. Je uvedena nejnižší třída energetické účinnosti.

Pro přístroje s připojením WLAN:

Údaj frekvence	
Frekvenční pásmo	2,4 GHz
Maximálně vyzařovaný výkon	< 100 mW
Účel použití rádiového zařízení	Zapojení do místní sítě WLAN k datové komunikaci

## 11.2 Provozní hluk

Přístroj vydává během provozu různé zvuky.

- Při **nízkém chladicím výkonu** pracuje přístroj úsporněji, ale déle. Hlasitost je **nižší**.
- Při **vysokém chladicím výkonu** jsou potraviny chlazeny rychleji. Hlasitost je **vyšší**.

Příklady:

- aktivované funkce (viz 8.2 Funkce spotřebiče)
- běžící ventilátor
- čerstvě vložené potraviny
- vysoká teplota okolního prostředí
- dlouho otevřené dveře

Zvuk	Možná příčina	Typ zvuku
Bublání a šplouchání	Chladivo proudí v chladicím okruhu.	Normální provozní zvuk
Mručení a syčení	Chladivo se vstříkuje do chladicího okruhu.	Normální provozní zvuk
Bručení	Přístroj chladí. Hlasitost závisí na chladicím výkonu.	Normální provozní zvuk
Srkavé zvuky*	Dveře se zavíracím tlumičem se otevrou a zavrou.*	Normální provozní zvuk*
Šumění a hučení	Ventilátor běží.	Normální provozní zvuk
Cvakání	Součásti se zapínají a vypínají.	Normální zvuk při spínání

Zvuk	Možná příčina	Typ zvuku
Drnčení a bručení	Ventily nebo klapky jsou aktivní.	Normální zvuk při spínání
tiché klepání, šumění nebo bzučení*	Ventil je aktivní.	Normální provozní zvuk

Zvuk	Možná příčina	Typ zvuku	Odstranění
Vibrace	Nevhodná instalace	Chybný zvuk	Přístroj vyrovnejte seřizovacími nožkami do vodorovné polohy.
Klepání	Vybavení, předměty ve vnitřním prostoru přístroje	Chybný zvuk	Upevněte díly vybavení. Nechte vzdálenost mezi předměty.

## 11.3 Technická porucha

Zařízení je vyrobeno a konstruováno tak, aby bylo zaručeno bezpečné fungování a dlouhá životnost. Pokud se během provozu přesto vyskytne porucha, zkontrolujte, zda nebyla způsobena chybnou obsluhou. V tom případě Vám totiž musíme náúčtovat vzniklé náklady i během záruční doby.

Následující poruchy můžete odstranit sami.

### 11.3.1 Funkce přístroje

Chyba	Příčina	Odstranění
<b>Spotřebič nefunguje.</b>	→ Spotřebič není zapnutý.	▶ Zapněte přístroj.
	→ Zástrčka není správně zasunuta do zásuvky.	▶ Zástrčku zkontrolujte.
	→ Pojistka napájecí zásuvky není v pořádku.	▶ Pojistku zkontrolujte.
	→ Výpadek proudu	▶ Spotřebič nechte zavřený. ▶ Chraňte potraviny: Na potraviny dejte chladicí akumulátory nebo použijte jinou mrazničku, pokud výpadek proudu trvá déle. ▶ Rozmrazené potraviny znovu nezmrazujte.
	→ Zásuvka chladicího zařízení není správně zasunuta ve spotřebiči.	▶ Zkontrolujte zásuvku chladicího zařízení.
<b>Teplota není dostatečně nízká.</b>	→ Dveře přístroje nejsou správně zavřené.	▶ Dveře přístroje zavřete.
	→ Teplota prostředí je příliš vysoká.	▶ Řešení problému: (viz 1.2 Klimatické třídy)
	→ Spotřebič byl příliš často nebo příliš dlouho otevřený.	▶ Počkejte, zda se potřebná teplota neobnoví samovolně. Pokud ne, obraťte se na zákaznický servis. (viz 11.4 Zákaznický servis)
	→ Bylo vloženo příliš velké množství čerstvých potravin bez použití funkce SuperFrost.	▶ Řešení problému: (viz SuperFrost)
	→ Teplota je špatně nastavena.	▶ Nastavte nižší teplotu a zkontrolujte po 24 hodinách.

# Zákaznická pomoc

Chyba	Příčina	Odstranění
	→ Spotřebič stojí příliš blízko u zdroje tepla (kamna, topení atd.).	▶ Změňte umístění spotřebiče nebo zdroje tepla.
<b>Teplota zobrazená na displeji je vyšší než skutečná teplota ve spotřebiči.*</b>	→ Dveře spotřebiče byly dlouho otevřené a automaticky se spustil dveřní alarm. Tím spotřebič chladí silněji.	▶ Dveře spotřebiče zavřete.
<b>Zobrazení stavu nesvítí.*</b>	→ Zobrazení stavu je vypnuté.	▶ Zapněte zobrazení stavu. (viz Stavové světlo (ukazatel stavu)*)
	→ Dveře jsou otevřené.	▶ Zavřete dvířka.
	→ Přístroj je vypnutý.	▶ Zapněte přístroj.
	→ LED je vadná.	▶ Obratě se na zákaznický servis. (viz 10 Údržba)
<b>Těsnění dveří je poškozené nebo se musí vyměnit z jiných důvodů.</b>	→ Těsnění dveří je vyměnitelné. Lze je vyměnit bez dalšího pomocného nástroje.	▶ Obratě se na zákaznický servis. (viz 11.4 Zákaznický servis)
<b>Přístroj je zledovatělý nebo se tvoří kondenzát.</b>	→ Těsnění dveří může být vysmeknuté z drážky.	▶ Zkontrolujte těsnění dveří, zda správně sedí v drážce.
<b>Spotřebič je na vnějších plochách teplý.*</b>	→ Teplo z chladicího okruhu se využívá k zamezení kondenzace vody.	▶ To je normální.

## 11.3.2 Vybavení

Chyba	Příčina	Odstranění
<b>IceMaker nelze zapnout.</b>	→ Přístroj a tím i IceMaker nejsou připojené.	▶ Připojte přístroj (viz návod k montáži).
<b>IceMaker nevyrobí žádné kostky ledu.</b>	→ IceMaker není zapnutý.	▶ Aktivujte IceMaker.
	→ Zásuvka IceMakeru není správně zavřená.	▶ Zásuvku správně zavřete.
	→ Přívod vody není otevřený.	▶ Otevřete přívod vody.
<b>Vnitřní osvětlení nesvítí.</b>	→ Spotřebič není zapnutý.	▶ Zapněte přístroj.
	→ Dveře byly otevřeny déle než 15 minut.	▶ Vnitřní osvětlení se při otevřených dveřích automaticky vypne asi po 15 minutách.
	→ LED osvětlení je vadné nebo je poškozený kryt.	▶ Obratě se na zákaznický servis. (viz 11.4 Zákaznický servis)

## 11.4 Zákaznický servis

Nejprve zjistěte, zda jste schopni odstranit chybu sami (viz 11 Zákaznická pomoc) . Pokud tomu tak není, obraťte se na zákaznický servis.

Adresu najdete v příložené brožuře „Servis Liebherr“ nebo na [home.liebherr.com/service](http://home.liebherr.com/service).



### VÝSTRAHA

Neodborná oprava!

Zranění.

- ▶ Opravy a zásahy do přístroje a přívodního vedení elektrické energie, které nejsou výslovně uvedeny v (viz 10 Údržba) , smí provádět pouze zákaznický servis.
- ▶ Poškozené přívodní síťové vedení smí vyměnit pouze výrobce nebo jeho zákaznický servis nebo podobně kvalifikovaná osoba.
- ▶ U přístrojů se zástrčkou pro studené přístroje může výměnu provést zákazník.

## 11.4.1 Kontaktování zákaznického servisu

Ujistěte se, že jsou připravené tyto informace o spotřebiči:

- Označení přístroje (model a index)
- Servisní č. (servis)
- Sériové č. (sér. č.)
- ▶ Vyvolejte informace o spotřebiči na displeji. (viz Informace o spotřebiči)
- nebo-**
- ▶ Vyčtete informace o spotřebiči z typového štítku. (viz 11.5 Typový štítek)
- ▶ Informace o přístroji si запиšte.
- ▶ Informujte zákaznický servis: Sdělte závady a informace o spotřebiči.
- ▶ To umožní rychlý a účelný servisní zákrok.
- ▶ Řiďte se dalšími pokyny zákaznického servisu.

## 11.5 Typový štítek

Typový štítek je umístěn za zásuvkami na vnitřní stěně přístroje.

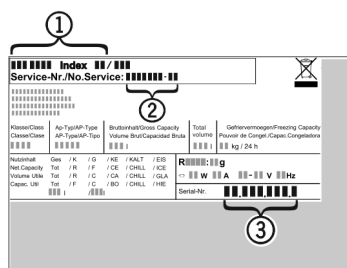


Fig. 161

- (1)** Označení přístroje
- (2)** Servisní č.
- (3)** Sériové č.
- ▶ Informace zjistíte na typovém štítku.

## 12 Odstavení z provozu

- ▶ Příklad vyprázdnění.
- ▶ IceMaker deaktivujte. (viz Vypnutí IceMaker a MaxIce)
- ▶ Vypněte spotřebič. (viz Vypnutí a zapnutí spotřebiče)
- ▶ Vytáhněte síťovou zástrčku ze zásuvky.
- ▶ Odstranění zásuvky chladičového zařízení v případě potřeby: Vytáhněte zásuvku chladičového zařízení ze zástrčky spotřebiče a současně s ní pohybujte doleva a doprava.
- ▶ Před přístroj položte ručník, abyste zachytili případné kapky vody.
- ▶ Spotřebič vyčistěte. (viz 10.3 Čištění přístroje)
- ▶ Dveře nechte otevřené, aby nevznikal nepříjemný zápach.

## 13 Likvidace

Zajistěte, aby byly splněny následující předpoklady:

- Význam symbolů na spotřebiči je známý. (viz 1.14 Symboly na spotřebiči)
- Poznámky k likvidaci jsou známy. (viz 1.8 Likvidace)

### 13.1 Příprava spotřebiče k likvidaci

- ▶ Odstavte spotřebič z provozu. (viz 12 Odstavení z provozu)

## 13.2 Ekologická likvidace přístroje



### VÝSTRAHA

Unikající chladivo a olej!  
Požár. Obsažené chladivo je ekologické, ale hořlavé. Obsažený olej je rovněž hořlavý. Unikající chladivo a olej se mohou při příslušné vysoké koncentraci a v kontaktu se externím tepelným zdrojem vznítit.

- ▶ Nepoškodte potrubí okruhu chladiva a kompresor.
- ▶ Dodržujte pokyny pro přepravu spotřebiče. (viz 3.6 Přeprava spotřebiče)
- ▶ Spotřebič odveďte, aniž byste jej poškodili.
- ▶ Spotřebič zlikvidujte v souladu se specifikacemi.

Scan QR Code and find  
digital operating and  
installation instructions.



[home.liebherr.com](https://home.liebherr.com)

20260330

**7088643-00**

---

**Liebherr-Hausgeräte GmbH**  
Memminger Straße 77-79  
88416 Ochsenhausen  
Deutschland