

WSbli 5031

Bortároló szekrény
GrandCru Selection



WSbli 5031

Bortároló szekrény
GrandCru Selection

← 60 →



Energiahatékonysági osztály	E ¹
Energiafogyasztás év/24 h	97 / 0,265 kWh²
Max. bordói 0,75 l palackok	196²
Teljes hűtött tér	378 l³
Zajszint	38 dB(A)
Klímaosztály	SN-T (+10 °C ig +43 °C)
Ajtó	Teljes ajtó, fekete
Ház	fekete
Készülék méret cm-ben (Ma / Szé / Mé)	168,4 / 59,7 / 76,3³
Vezérlés	
Vezérlés	Monokróm LCD-kijelző az ajtó mögött, érintőelektronika Digitális hőmérsékletkijelző
Figyelmeztető jelzés zavar esetén	optikai és akusztikus
Ajtóriasztás	optikai és akusztikus
Gyerekszár	igen
A felszereltség előnyei	
hőmérsékleti zónák	1
Hőmérsékleti tartomány	+5 °C ig +20 °C
Szabályozható hűtőkörök	1
Ventilátor	Convection cooling, fresh air supply via FreshAir activated charcoal filter
Belső világítás	LED felső megvilágítás
Fogantyú	Alumínium fogantyú
Csatlakozó	SmartDeviceBox-szal
Polcok anyaga	Állítható magasságú, bükkfából készült polcok
Összes tárolófelület	5
Ajtónyitás iránya	jobb, átfordítható
EAN	9005382244036

¹ A deklarált energiafelhasználás elérése érdekében szükséges a géphez mellékelt távtartók használata. Ezáltal a készülék mélysége kb. 1,5 cm-rel megnő. A készülék a távtartók használata nélkül is teljesen működőképes, az energiafogyasztása viszont enyhén megnő.

² Ezeket a készülékeket kizárólag a bor tárolására tervezték. Maximális Bordeaux-palack kapacitás (0,75l) az NF H35-124 szabvány szerint (H: 300,5 mm, Ø 76,1 mm).

³ Az (EU) 2019/2016 rendelet értelmében a teljes térfogatot (kerekített) egész számként, a fagyas és frissentartó rekeszek térfogatát pedig egy tizedesjeggyel pontosítással adjuk meg.

Jellemzők



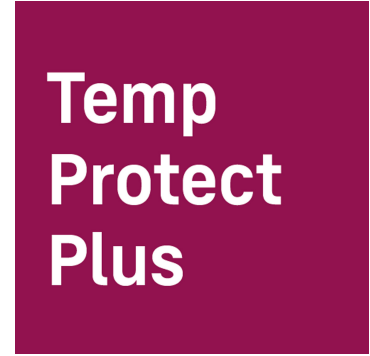
Precíziós hőmérséklet beállítás

Ha nem a megfelelő tárolási hőmérsékleten tartják, a bor károsodhat és veszíthet minőségéből. A precíz elektronikus vezérlőrendszer gondoskodik arról, hogy Liebherr bortároló szekrényében folyamatosan biztosítva legyen a kívánt hőmérséklet. Pontosan +5 °C és +20 °C között állítható be. Az aktuális hőmérséklet a kijelzőn látható.



Fából készült polc, magasságában állítható

Érett és kifinomult. A bükkfából készült elegáns polcok biztosítják a borok rezgésmentes, vízszintes tárolását, ergonomikus kialakításuk segít az üvegek behelyezése, kivétele és elrendezése során. További előnye, hogy a fa lélegzik és kis mennyiségben vizet tárol, így ideális a belső mikroklíma és a hosszú távú tárolás számára.



TempProtect Plus

Kettős védelem. A TempProtect Plus használatával bortároló szekrényünk két érzékelőn keresztül folyamatosan ellenőrzi a hőmérsékletet. Így kettős védelemmel biztosíthatja borait a hőmérséklet ingadozásától. Amint az egyik érzékelő kritikus hőmérséklet-változást érzékel, értesítést küld Önnek, és Önnek lehetősége nyílik az azonnali beavatkozásra.



HumidityControl

A tökéletes klimatikus körülmények csak a hőmérséklet és a páratartalom megfelelő kombinációjával teremthetők meg. A HumidityControl lehetővé teszi, hogy a páratartalmat az Ön igényeihez igazítsa. Az optimális tárolási hőmérséklet érdekében, és azért, hogy még tovább élvezhesse a frissességet.



VibrateSafe

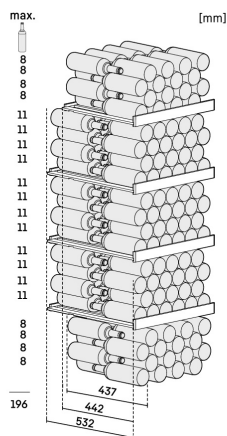
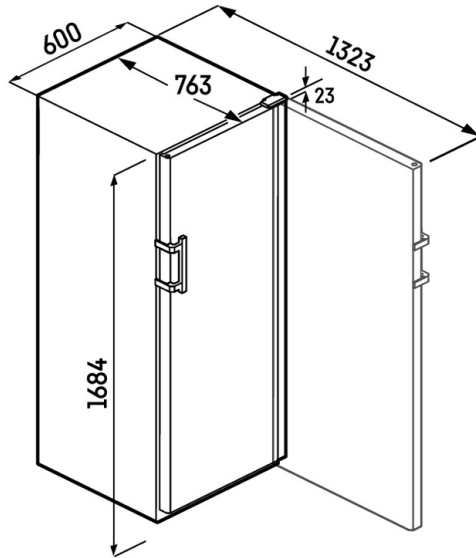
Borainak békére és nyugalomra van szüksége. A Liebherr által fejlesztett lágyan működő kompresszorok és a tömör bükkfából készült stabil polcok segítségével bortároló szekrényeink nyugodt környezetet biztosítanak borai számára. Borai így zavartalanul és nyugodtan érlelődhetnek.



FreshAir aktív szén szűrő

Minden Liebherr bortároló szekrény rendelkezik szagmegkötő aktív szén szűrővel, így borai optimális körülmények között érlelődhetnek. Ennek köszönhetően megőrzik zamatukat. Ahhoz, hogy ez hosszán így maradjon, a Liebherr fél évente emlékezteti Önt a szűrő cseréjére, melyet Ön is könnyedén elvégezhet.

Műszaki rajz



A termékek és azok adatai reklámcélokra vannak beállítva. Bár minden erőfeszítést megteszünk a szórólapban szereplő adatok és információk pontosságának biztosítására, a Liebherr fenntartja a jogot a változtatásokra előzetes értesítés nélkül. Amennyiben a készülék tényleges méretei, specifikációi és teljesítménye döntő fontosságúak, javasoljuk, hogy ellenőrizze az adott készülékhez mellékelt telepítési útmutatót. A Liebherr nem vállal felelősséget az esetleges károkért. (29.01.2026)

