



Montageanweisung

Quality, Design and Innovation



home.liebherr.com/fridge-manuals




LIEBHERR


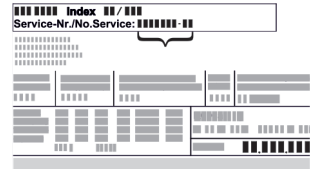
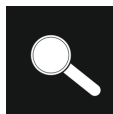



Allgemeine Sicherheitshinweise

Inhalt

| | | |
|-----------|---|-----------|
| 1 | Allgemeine Sicherheitshinweise | 2 |
| 2 | Aufstellbedingungen | 3 |
| 2.1 | Aufstellungsort..... | 3 |
| 2.2 | Position im Raum..... | 3 |
| 2.3 | Einschub unter Arbeitsplatte..... | 3 |
| 3 | Gerätegröße | 4 |
| 4 | Nischengröße | 4 |
| 5 | Möbelfront | 4 |
| 5.1 | Möbelfrontgewicht..... | 4 |
| 5.2 | Möbeltür..... | 5 |
| 5.3 | Möbelfrontmaß..... | 5 |
| 5.4 | Maße Dekorplatte..... | 5 |
| 6 | Gerät transportieren | 5 |
| 6.1 | Gerät zur Erstinbetriebnahme transportieren..... | 5 |
| 6.2 | Gerät nach Erstinbetriebnahme transportieren..... | 5 |
| 7 | Gerät auspacken | 5 |
| 8 | Verpackung entsorgen | 6 |
| 9 | Türanschlag wechseln | 6 |
| 9.1 | Sicherheitshinweise..... | 6 |
| 9.2 | Werkzeug..... | 6 |
| 9.3 | Lieferumfang..... | 6 |
| 9.4 | Abdeckungen abnehmen..... | 6 |
| 9.5 | Schließdämpfer demontieren*..... | 7 |
| 9.6 | Tür abnehmen..... | 7 |
| 9.7 | Scharniere demontieren..... | 7 |
| 9.8 | Befestigungswinkel umsetzen..... | 8 |
| 9.9 | Kugelnut umsetzen*..... | 8 |
| 9.10 | Scharniere montieren..... | 8 |
| 9.11 | Oberen Winkel umsetzen..... | 9 |
| 9.12 | Unteren Winkel umsetzen..... | 9 |
| 9.13 | Untere Halterung umsetzen..... | 10 |
| 9.14 | Tür montieren..... | 10 |
| 9.15 | Schließdämpfer montieren*..... | 10 |
| 9.16 | Abdeckungen aufsetzen..... | 11 |
| 10 | Nischeneinbau | 11 |
| 10.1 | Werkzeug..... | 11 |
| 10.2 | Lieferumfang..... | 11 |
| 10.3 | Gerät vorbereiten..... | 12 |
| 10.4 | Gerät an der Decke befestigen..... | 12 |
| 10.5 | Gerät seitlich befestigen..... | 12 |
| 10.6 | Gerät ausrichten..... | 13 |
| 10.7 | Sockel montieren..... | 13 |
| 10.8 | Gerät in der Nische befestigen..... | 13 |
| 11 | Möbeltür montieren | 14 |
| 12 | Gerät an Stromversorgung anschließen | 15 |

Der Hersteller arbeitet ständig an der Weiterentwicklung aller Typen und Modelle. Bitte haben Sie deshalb Verständnis dafür, dass wir uns Änderungen in Form, Ausstattung und Technik vorbehalten müssen.

| Symbol | Erklärung |
|---|---|
|  | Anleitung lesen Um alle Vorteile Ihres neuen Gerätes kennenzulernen, lesen Sie bitte die Hinweise in dieser Anweisung aufmerksam durch. |

| Symbol | Erklärung |
|---|---|
|  | Zusätzliche Informationen im Internet Die digitale Anleitung mit ergänzenden Informationen und in weiteren Sprachen finden Sie im Internet über den QR-Code auf der Vorderseite der Anleitung oder über Eingabe der Servicenummer unter home.liebherr.com/fridge-manuals . Die Servicenummer finden Sie auf dem Typenschild:  <i>Fig. Beispielhafte Darstellung</i> |
|  | Gerät prüfen Prüfen Sie alle Teile auf Transportschäden. Wenden Sie sich bei Beanstandungen an den Händler oder Kundendienst. |
|  | Abweichungen Die Anleitung ist für mehrere Modelle gültig, Abweichungen sind möglich. Abschnitte, die nur auf bestimmte Geräte zutreffen, sind mit einem Sternchen (*) gekennzeichnet. |
|  | Handlungsanweisungen und Handlungsergebnisse Handlungsanweisungen sind mit einem ▶ gekennzeichnet. Handlungsergebnisse sind mit einem ▷ gekennzeichnet. |
|  | Videos Videos zu den Geräten sind auf dem YouTube-Kanal der Liebherr-Hausgeräte verfügbar. |

Open-Source-Lizenzen:

Das Gerät enthält Softwarekomponenten, die Open-Source-Lizenzen verwenden. Informationen zu verwendeten Open-Source-Lizenzen können Sie hier abrufen: home.liebherr.com/open-source-licences

1 Allgemeine Sicherheitshinweise

- Bewahren Sie diese Montageanweisung sorgfältig auf, damit Sie jederzeit auf sie zurückgreifen können.
- Wenn Sie das Gerät weitergeben, dann reichen Sie auch die Montageanweisung an den Nachbarbesitzer weiter.
- Um das Gerät ordnungsgemäß und sicher zu verwenden, lesen Sie diese Montageanweisung vor der Installation und Benutzung sorgfältig. Befolgen Sie stets die darin enthaltenen Anweisungen, Sicherheitshinweise und Warnhinweise. Sie sind wichtig, damit Sie das Gerät sicher und einwandfrei installieren und betreiben können.
- Lesen Sie zuerst die allgemeinen Sicherheitshinweise in der **Gebrauchsanweisung**, welche zu dieser Montageanweisung gehört, im Kapitel "Allgemeine Sicherheitshinweise" und befolgen Sie diese. Wenn Sie die **Gebrauchsanweisung** nicht mehr auffinden, dann können Sie die **Gebrauchsanweisung** im Internet über Eingabe der Servicenummer unter home.liebherr.com/fridge-manuals herunterladen. Die

Service Nummer finden Sie auf dem Typenschild:



- Beachten Sie die Warnhinweise und die weiteren spezifischen Hinweise in den anderen Kapiteln, wenn Sie das Gerät installieren:

| | | |
|--|----------|---|
| | GEFAHR | kennzeichnet eine unmittelbar gefährliche Situation, die Tod oder schwere Körperverletzungen zur Folge haben wird, wenn sie nicht vermieden wird. |
| | WARNUNG | kennzeichnet eine gefährliche Situation, die Tod oder schwere Körperverletzung zur Folge haben könnte, wenn sie nicht vermieden wird. |
| | VORSICHT | kennzeichnet eine gefährliche Situation, die leichte oder mittlere Körperverletzungen zur Folge haben könnte, wenn sie nicht vermieden wird. |
| | ACHTUNG | kennzeichnet eine gefährliche Situation, die Sachschäden zur Folge haben könnte, wenn sie nicht vermieden wird. |
| | Hinweis | kennzeichnet nützliche Hinweise und Tipps. |

2 Aufstellbedingungen

Die Aufstellbedingungen sind entscheidend, um sicherzustellen, dass Sie Ihr Gerät sicher, effizient und störungsfrei betreiben können.

- Beachten Sie alle Sicherheitshinweise.
- Beachten Sie Aufstellungsort und Position im Raum.

WARNUNG

Brandgefahr durch unsachgemäßes Aufstellen!
Wenn ein Netzkabel oder Stecker die Geräterückseite berührt, kann die Vibration des Geräts das Netzkabel oder den Stecker beschädigen, sodass es zu einem Kurzschluss führt.

- ▶ Darauf achten, dass sich kein Netzkabel unter dem Gerät verklemmt, wenn Sie das Gerät aufstellen.
- ▶ Gerät so aufstellen, dass es keine Stecker oder Netzkabel berührt.
- ▶ An Steckdosen im Geräterückseitenbereich keine Geräte anschließen.
- ▶ Mehrfach-Steckdosen oder -Verteilerleisten sowie andere elektronische Geräte (wie z.B. Halogen-Trafos) **nicht** an der Rückseite von Geräten platzieren und betreiben.

WARNUNG

Brandgefahr durch Feuchtigkeit!
Wenn stromführende Teile oder die Netzanschlussleitung feucht werden, kann es zu einem Kurzschluss kommen.

- ▶ Das Gerät ist für den Gebrauch in geschlossenen Räumen konzipiert. Das Gerät nicht im Freien oder im Feuchte- und Spritzwasserbereich betreiben.

WARNUNG

Brandgefahr durch austretendes Kältemittel und Öl!
Das enthaltene Kältemittel ist umweltfreundlich, aber brennbar. Das enthaltene Öl ist ebenfalls brennbar. Entweichendes Kältemittel und Öl können sich bei entsprechend hoher Konzentration und in Kontakt mit einer externen Wärmequelle entzünden.

- ▶ Rohrleitungen des Kältemittelkreislaufs und Kompressors nicht beschädigen.

2.1 Aufstellungsort

- Gerät ausschließlich in geschlossenen Räumen aufstellen und verwenden.
- Gerät nur in eingebautem Zustand betreiben.
- Wenn das Gerät in sehr feuchter Umgebung aufgestellt wird, kann sich auf der Außenseite des Geräts Kondenswasser bilden. Immer auf gute Be- und Entlüftung am Aufstellort achten.
- Je mehr Kältemittel im Gerät ist, desto größer muss der Raum sein, in dem das Gerät steht. In zu kleinen Räumen kann bei einem Leck ein brennbares Gas-Luft-Gemisch entstehen. Pro 8 g Kältemittel muss der Aufstellraum mindestens 1 m³ groß sein. Angaben zum enthaltenen Kältemittel stehen auf dem Typenschild im Geräteinnenraum.
- Der Boden am Standort muss waagrecht und eben sein.

2.2 Position im Raum

- Gerät weder im Bereich direkter Sonneneinstrahlung noch neben einer Heizung oder dergleichen einbauen.
- Sie können das Gerät direkt neben einem Backofen einbauen.
- Wenn Sie das Gerät direkt neben einem Backofen einbauen, kann sich der Energieverbrauch geringfügig erhöhen. Dies ist abhängig von der Nutzungsdauer und Nutzungsintensität des Backofens.
- Wenn Sie das Gerät in eine Kochinsel einbauen, können Geräte mit integriertem Abluftsystem das Gerät beschädigen. Achten Sie entweder auf eine separate Luftführung oder installieren Sie eine Trennwand zwischen den Geräten.
- Der Einsatz in explosionsgefährdeten Bereichen ist nicht zulässig.

2.3 Einschub unter Arbeitsplatte

- Wenn Sie das Gerät in ein Küchenmöbel einbauen, das auf einem unebenen Boden steht: Küchenmöbel nivellieren.

Gerätemaße

3 Gerätemaße

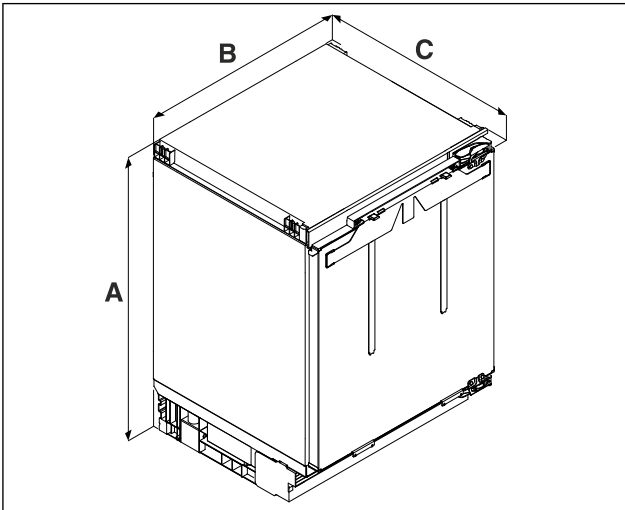


Fig. 1 Beispielhafte Darstellung

- (A) Gerätehöhe inklusive Füße (C) Gerätetiefe
(B) Gerätebreite

| | U.. 36.. ^{A)} | U.. 37.. ^{A)} |
|---|------------------------|------------------------|
| A | 819 mm | 859 mm |
| B | 597 mm | |
| C | 556 mm | |

A) Typenbezeichnung des Geräts

| | |
|---|--|
| F | 60 mm bis 120 mm |
| G | 54 mm bis 109 mm |
| H | 150 cm ² |
| I | 600 mm |
| J | 40 mm |
| K | 18 mm |
| L | SDUFD 3603 / DURD 3600 / DuRd 3601: 99 mm bis 159 mm SUFd 3603 / SUFNd 365i / SUFNh 3653 / URd 3600 / URh 3600 / URD 365i / URd 3601 / URh 365i: 104 mm bis 164 mm URPh 365i / URPd 356i / SUFNpc 365i: 126 mm bis 186 mm SUFNc 375i / SUFc 3703 / URc 3700 / URC 375i / URC 3701 / SUBa 375i / URh 375i / URPC 375i: 104 mm bis 164 mm |
| M | SDUFD 3603 / DURD 3600 / DuRd 3601: 752 mm SUFd 3603 / SUFNd 365i / SUFNh 3653 / URd 3600 / URh 3600 / URD 365i / URd 3601 / URh 365i: 705 mm URPh 365i / URPd 356i / SUFNpc 365i: 680 mm SUFNc 375i / SUFc 3703 / URc 3700 / URC 375i / URC 3701 / SUBa 375i / URh 375i / URPC 375i: 744 mm |

A) Typenbezeichnung des Geräts

4 Nischenmaße

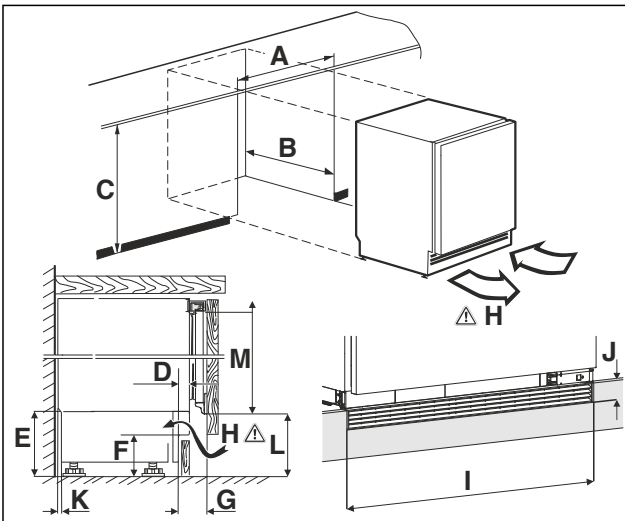


Fig. 2 Beispielhafte Darstellung

- (A) Nischenbreite (C) Nischenhöhe
(B) Nischentiefe (H) Lüftungsquerschnitt

| | | |
|---|---|---|
| A | 600 mm | |
| B | mind. 560 mm | |
| C | U.. 36.. ^{A)} 820 mm bis 880 mm | U.. 37.. ^{A)} 860 mm bis 920 mm |
| D | 11 mm bis 66 mm | |
| E | 100 mm bis 160 mm | |

5 Möbelfront

5.1 Möbelfrontgewicht

ACHTUNG

Beschädigungsgefahr durch zu schwere Möbeltür! Wenn die Möbeltür zu schwer ist, können Beschädigungen der Scharniere und daraus entstehende Funktionsbeeinträchtigungen nicht ausgeschlossen werden.

► Vor Montage der Möbeltür sicherstellen, dass das zulässige Gewicht der Möbeltür nicht überschritten wird.

| Nischenhöhe | Maximales Gewicht der Möbeltür |
|-----------------------|--------------------------------|
| .. 36.. ^{A)} | 10 kg |
| .. 37.. ^{A)} | 10 kg |

A) Typenbezeichnung des Geräts

5.2 Möbeltür

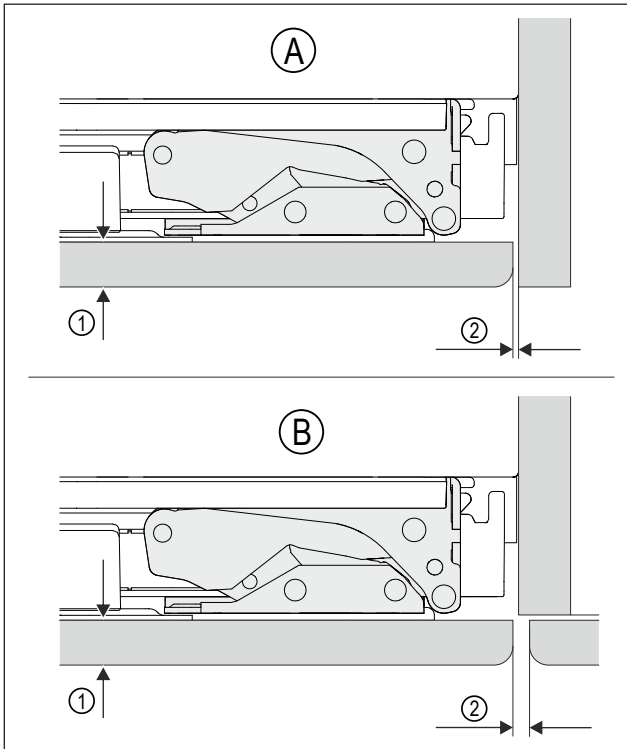


Fig. 3 Beispielhafte Darstellung

- (A) Nische mit Wand (1) Frontdicke
 (B) Nische mit Nachbar-möbel (2) Spaltmaß

| | |
|--|------------------------------------|
| Frontdicke | mindestens 16 mm bis maximal 19 mm |
| Spaltmaß | mindestens 3 mm |
| Die Möbeltür muss plan sein und spannungsfrei montiert werden. | |

5.3 Möbelfrontmaß

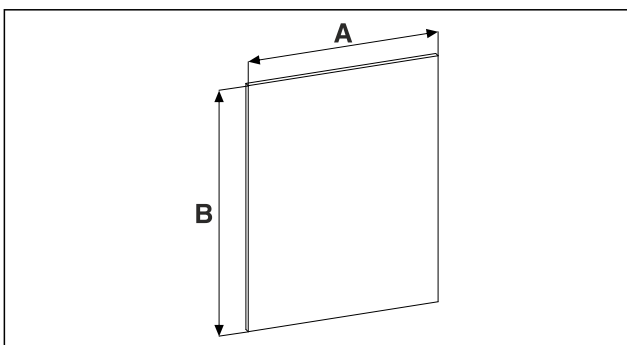


Fig. 4

| Nischenhöhe | .. 36.. | .. 37.. |
|-------------|---|--|
| A | mindestens 595 mm | |
| B | mindestens 711 mm Maximalwert darf den Lüftungsquerschnitt von 150 cm ² nicht unterschreiten. | mindestens 757 mm Maximal Wert darf den Lüftungsquerschnitt von 150 cm ² nicht unterschreiten. |

A) Typenbezeichnung des Geräts

5.4 Maße Dekorplatte

Die Dekorplatte wird in den Rahmen eingeschoben, der bereits auf der Trägerplatte montiert ist. Die Trägerplatte wird mit dem Gerät mitgeliefert. Trägerplatte mit Dekorplatte wird dann gemeinsam auf das Gerät montiert.

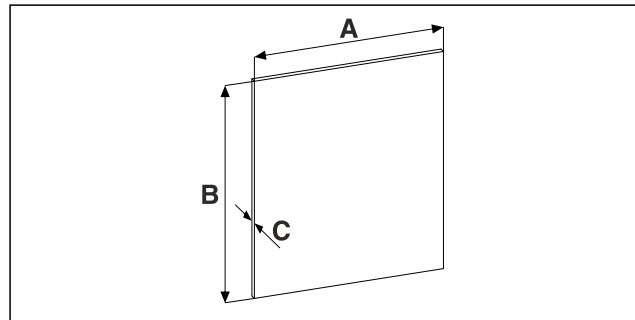


Fig. 5

| Nischenhöhe | .. 36.. |
|-------------|--------------|
| A | 585 mm |
| B | 678 mm |
| C | maximal 4 mm |

A) Typenbezeichnung des Geräts

6 Gerät transportieren

6.1 Gerät zur Erstinbetriebnahme transportieren

Sicherstellen, dass folgende Voraussetzungen erfüllt sind:

- Gerät ist verpackt.
- Gerät steht aufrecht.
- ▶ Gerät mithilfe von zwei Personen transportieren.
- ▶ Gerät auspacken. (siehe 7 Gerät auspacken)

6.2 Gerät nach Erstinbetriebnahme transportieren

Beachten Sie die nachfolgenden Anweisungen, wenn Sie das Gerät nach Erstinbetriebnahme erneut transportieren oder verschieben wollen.

Sicherstellen, dass folgende Voraussetzungen erfüllt sind:

- Gerät ist entleert.
- Gerät steht aufrecht.
- Gerät mit Tür(en): Tür ist gegen ungewolltes Öffnen gesichert.
- Gerät mit Auszugswagen: Auszugswagen ist gegen ungewolltes Öffnen gesichert.
- Gerät ist ausgebaut.
- ▶ Gerät mithilfe von zwei Personen transportieren.

7 Gerät auspacken

ACHTUNG

Beschädigungsgefahr durch Gerätebewegung!
 Wenn Sie das Gerät ohne Schutz auf dem Fußboden bewegen, kann das Gerät den Fußboden beschädigen.

- ▶ Fußboden ausreichend abdecken, bevor Sie die Verpackung des Geräts entfernen.

Verpackung entsorgen

- ▶ Gerät und Verpackung prüfen: Bei Verdacht auf Transportschäden vor dem Anschließen den Lieferanten kontaktieren.

ACHTUNG

Sachbeschädigung durch spitze oder scharfe Gegenstände! Wenn Sie spitze oder scharfe Gegenstände beim Entfernen von Verpackungsmaterial verwenden, können Sie das Gerät beschädigen.

- ▶ Keine spitzen oder scharfen Gegenstände zum Entfernen von Verpackungsmaterial verwenden.

- ▶ Verpackungsmaterialien entfernen.

8 Verpackung entsorgen



WARNUNG

Erstickungsgefahr durch Verpackungsmaterial und Folien!

- ▶ Kinder nicht mit Verpackungsmaterial spielen lassen.

Die Verpackung ist aus wiederverwertbaren Materialien hergestellt:

- Wellpappe/Pappe
 - Teile aus geschäumtem Polystyrol
 - Folien und Beutel aus Polyethylen
 - Umreifungsbänder aus Polypropylen
 - genagelter Holzrahmen mit Scheibe aus Polyethylen*
- ▶ Das Verpackungsmaterial zu einer offiziellen Sammelstelle bringen.

9 Türanschlag wechseln

9.1 Sicherheitshinweise



WARNUNG

Verletzungsgefahr durch unfachmännischen Türanschlagwechsel!

- ▶ Türanschlag von Fachpersonal wechseln.



WARNUNG

Verletzungsgefahr und Sachschäden durch Türgewicht!

- ▶ Türanschlag nur wechseln, wenn Sie ein Gewicht von 15 kg tragen können.
- ▶ Türanschlag mit zwei Personen wechseln.

ACHTUNG

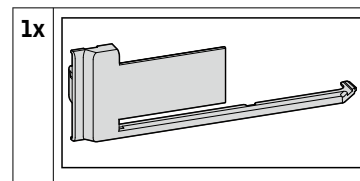
Stromführende Teile!
Beschädigung elektrischer Bauteile.

- ▶ Netzstecker ziehen, bevor Sie den Türanschlagwechsel durchführen.

9.2 Werkzeug



9.3 Lieferumfang



9.4 Abdeckungen abnehmen

- ▶ Tür öffnen.

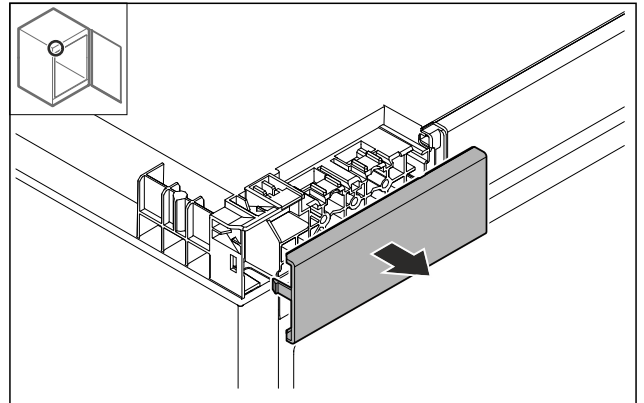


Fig. 6

- ▶ Abdeckung entfernen.

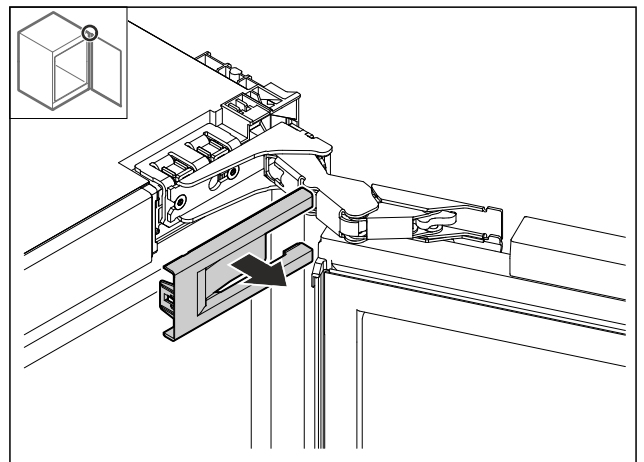


Fig. 7

- ▶ Abdeckung entfernen.

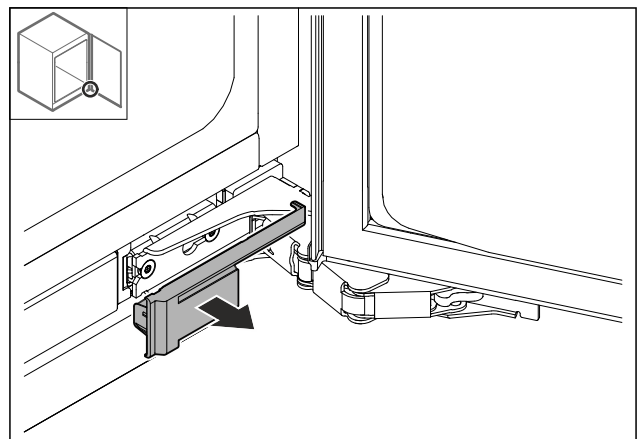


Fig. 8

- ▶ Abdeckung entfernen.

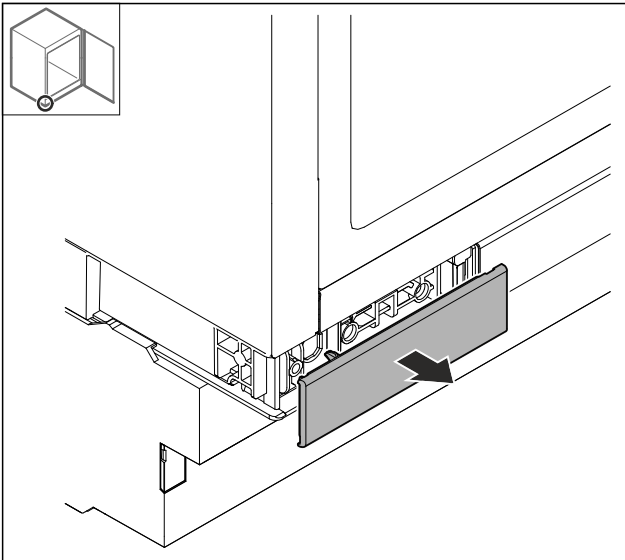


Fig. 9

- ▶ Abdeckung entfernen.

9.5 Schließdämpfer demontieren*

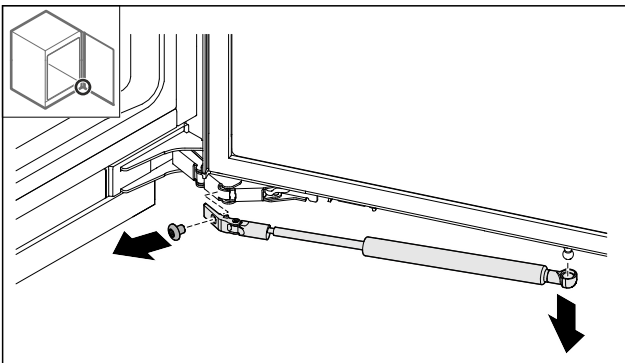


Fig. 10

- ▶ Schraube entfernen.
- ▶ Schließdämpfer nach unten abziehen.

9.6 Tür abnehmen

ACHTUNG

Verletzungsgefahr durch herauskippende Tür!

- ▶ Tür festhalten.

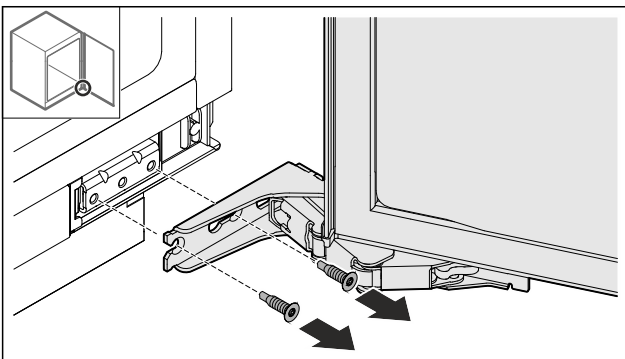


Fig. 11

- ▶ Schrauben entfernen.

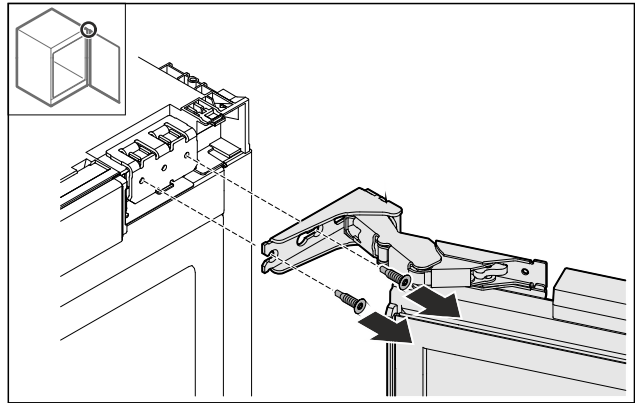


Fig. 12

- ▶ Schrauben entfernen.
- ▶ Tür abnehmen.
- ▶ Tür auf einer weichen Unterlage ablegen.

9.7 Scharniere demontieren

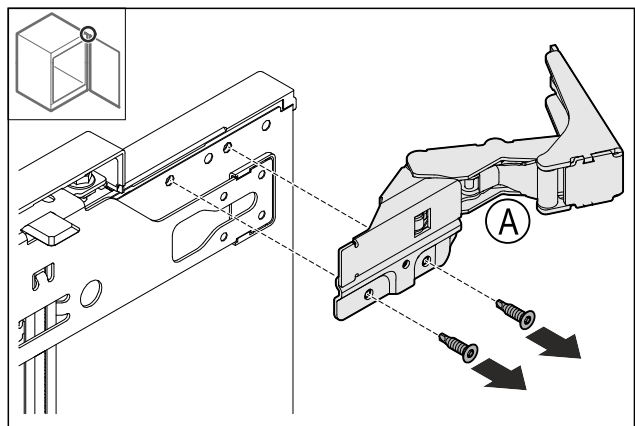


Fig. 13

- ▶ Schrauben entfernen.

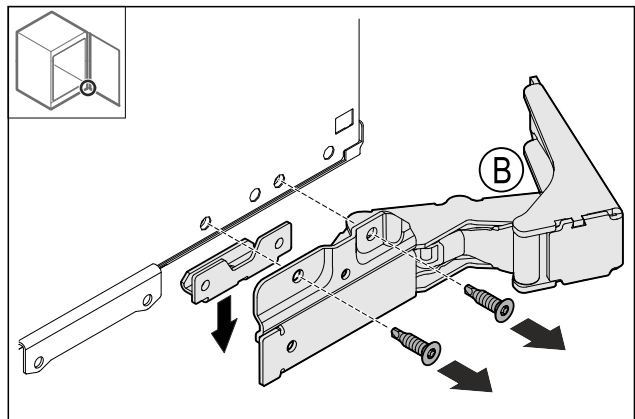


Fig. 14

- ▶ Schrauben entfernen.

Türanschlag wechseln

9.8 Befestigungswinkel umsetzen

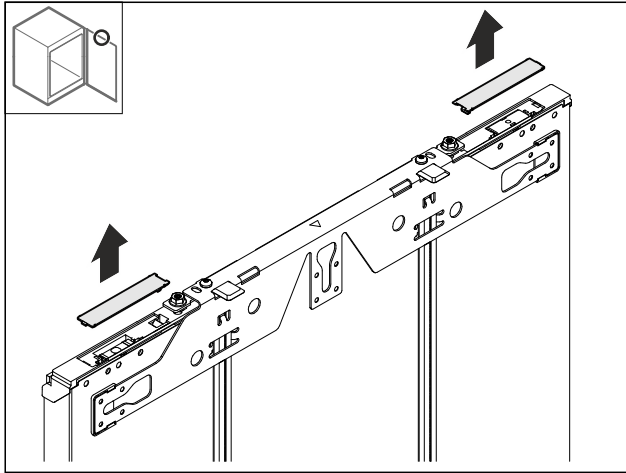


Fig. 15

- ▶ Abdeckungen demontieren.

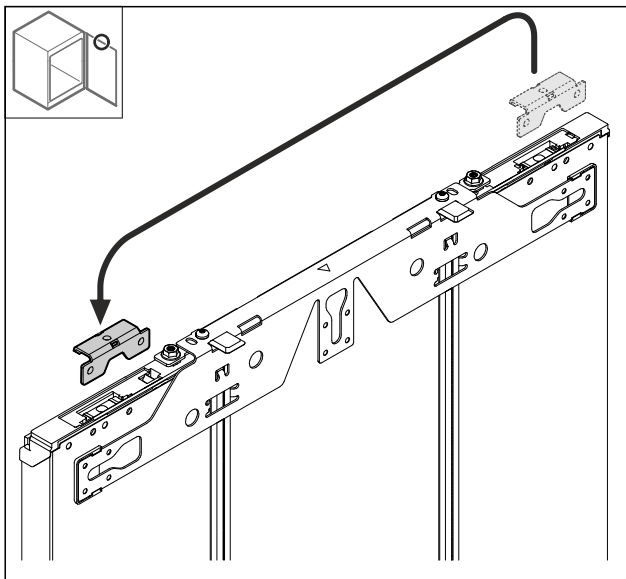


Fig. 16

- ▶ Winkel umsetzen.

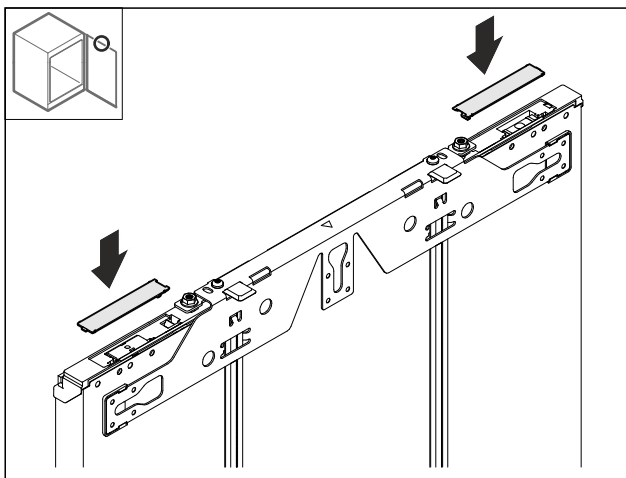


Fig. 17

- ▶ Abdeckungen montieren.

9.9 Kugelzapfen umsetzen*

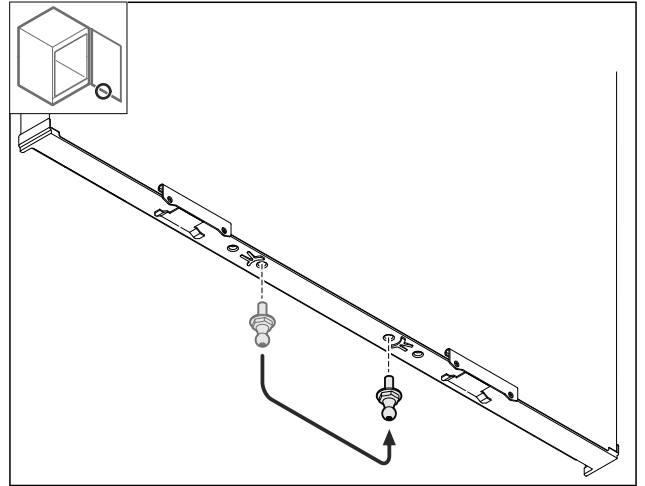


Fig. 18

- ▶ Kugelzapfen umsetzen.

9.10 Scharniere montieren

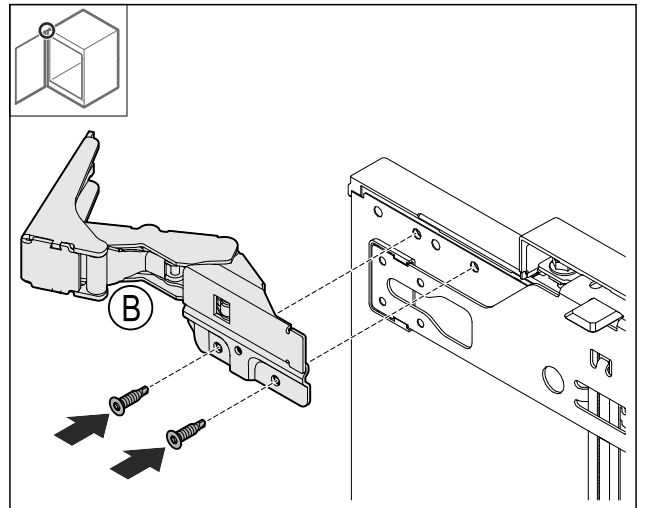


Fig. 19

- ▶ Scharnier anschrauben.

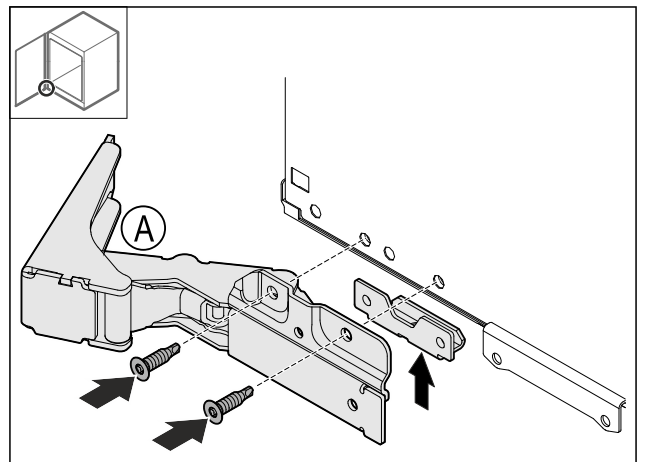


Fig. 20

- ▶ Scharnier anschrauben.

9.11 Oberen Winkel umsetzen

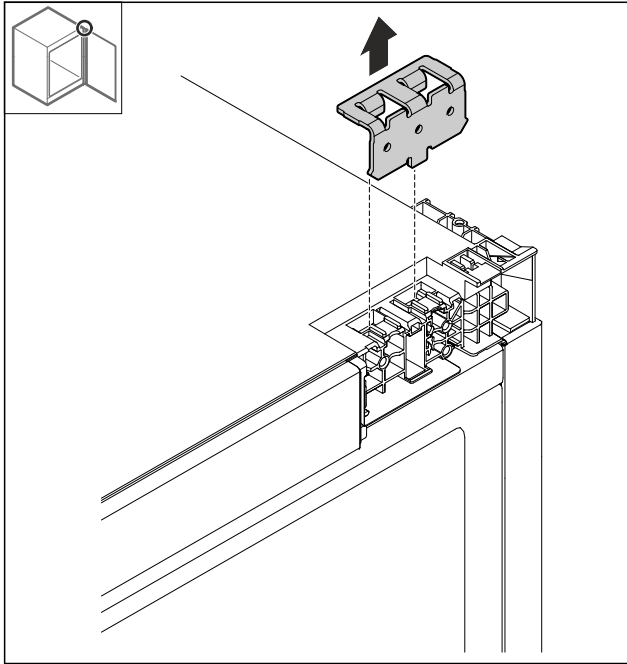


Fig. 21

► Winkel entfernen.

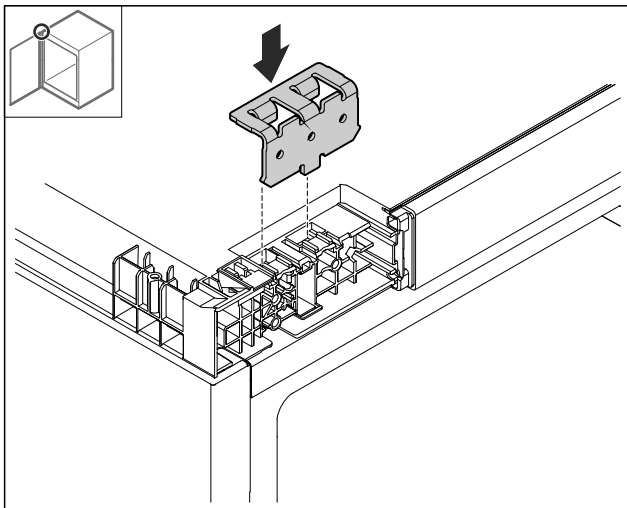


Fig. 22

► Winkel einsetzen.

9.12 Unteren Winkel umsetzen

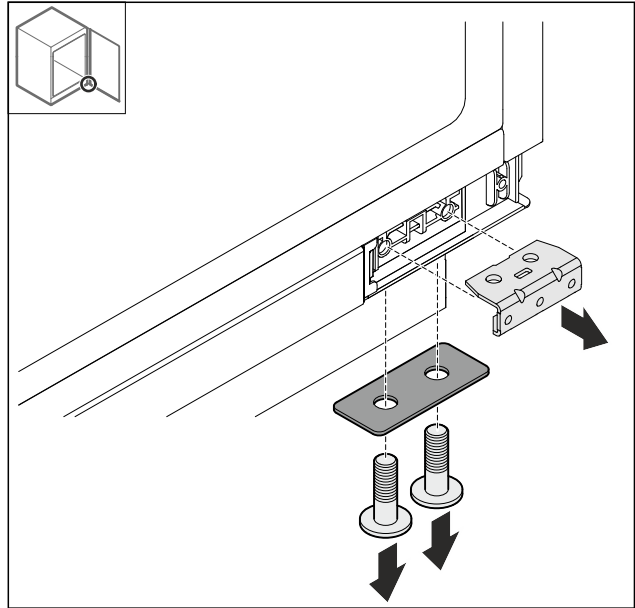


Fig. 23

► Winkel demontieren.

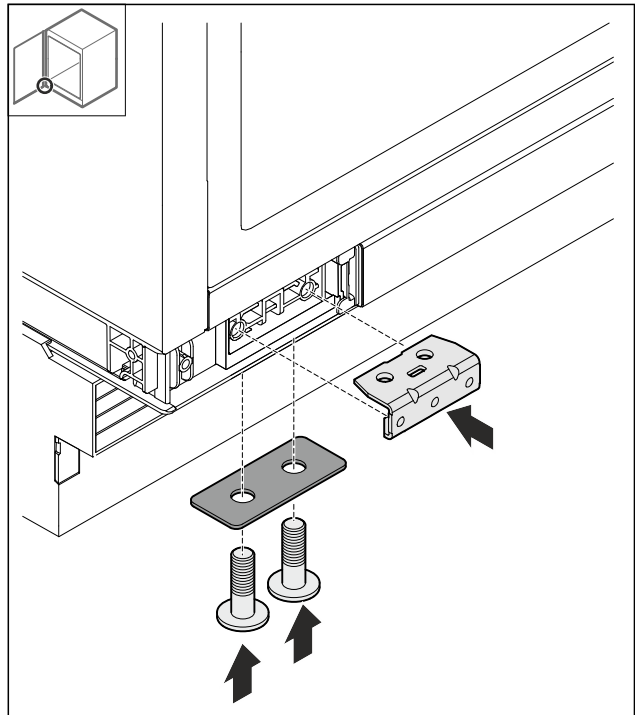


Fig. 24

► Winkel montieren.

Türanschlag wechseln

9.13 Untere Halterung umsetzen

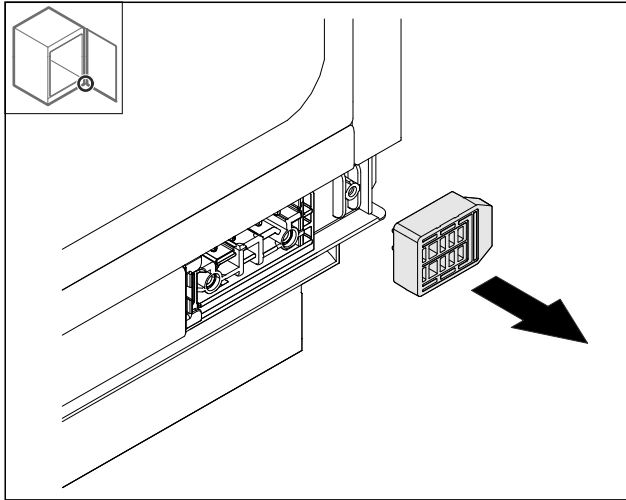


Fig. 25

- ▶ Halterung entfernen.

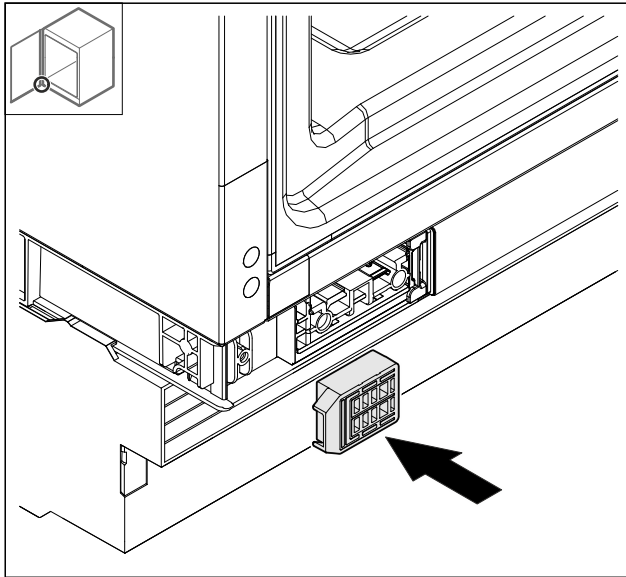


Fig. 26

- ▶ Halterung einsetzen.

9.14 Tür montieren

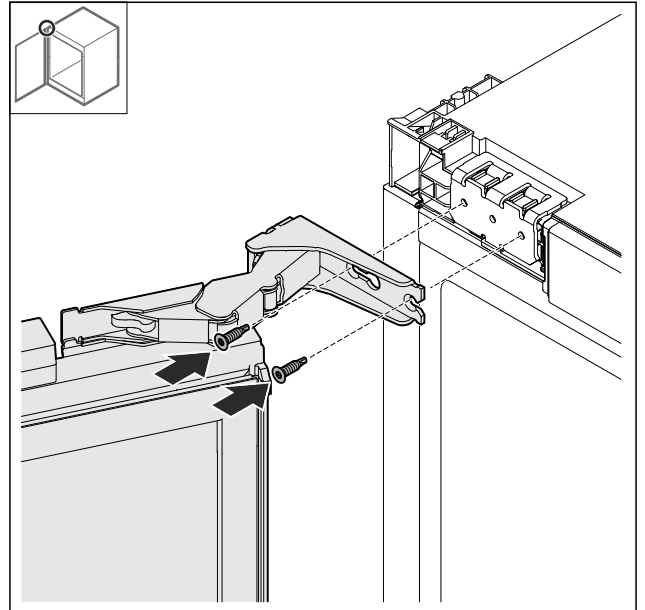


Fig. 27

- ▶ Tür oben anschrauben.

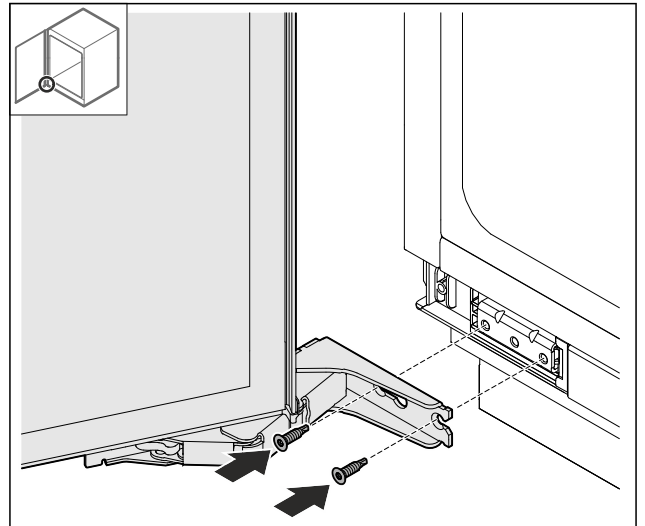


Fig. 28

- ▶ Tür unten anschrauben.

9.15 Schließdämpfer montieren*

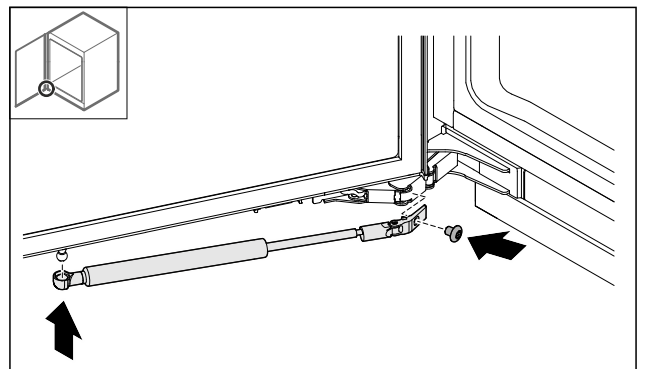


Fig. 29

- ▶ Schließdämpfer auf Kugelzapfen einrasten.
- ▶ Schließdämpfer anschrauben.

9.16 Abdeckungen aufsetzen

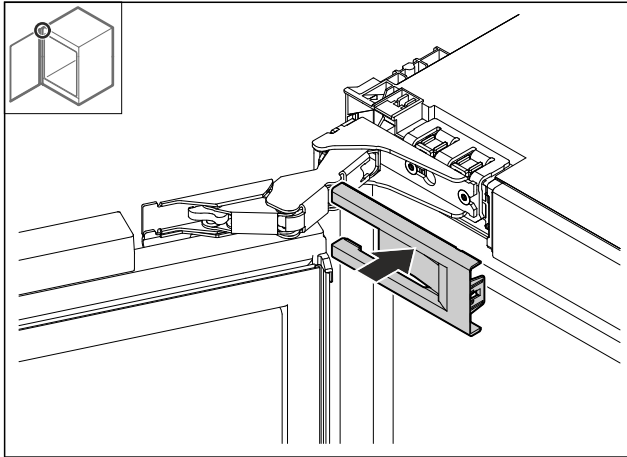


Fig. 30

► Abdeckung aufsetzen.

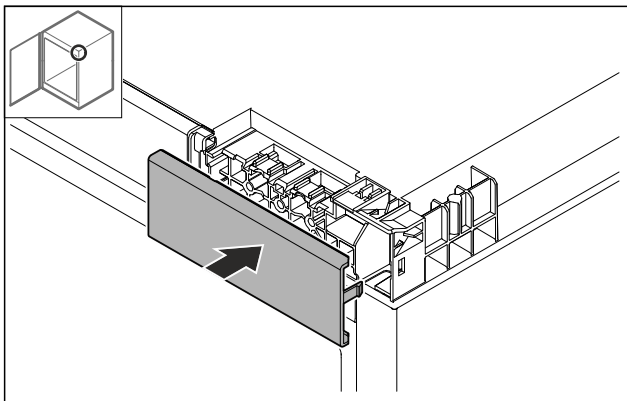


Fig. 31

► Abdeckung aufsetzen.

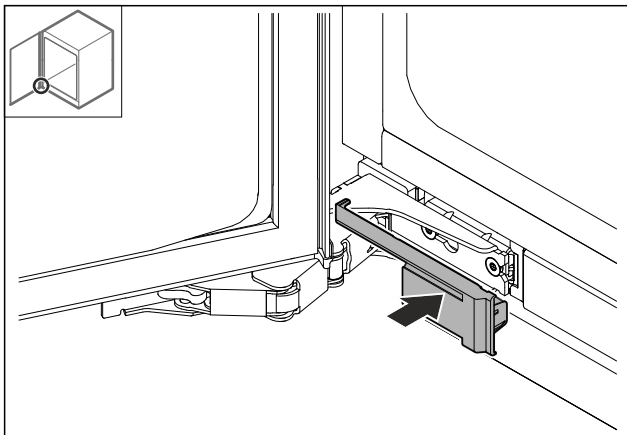


Fig. 32

► Abdeckung aufsetzen.

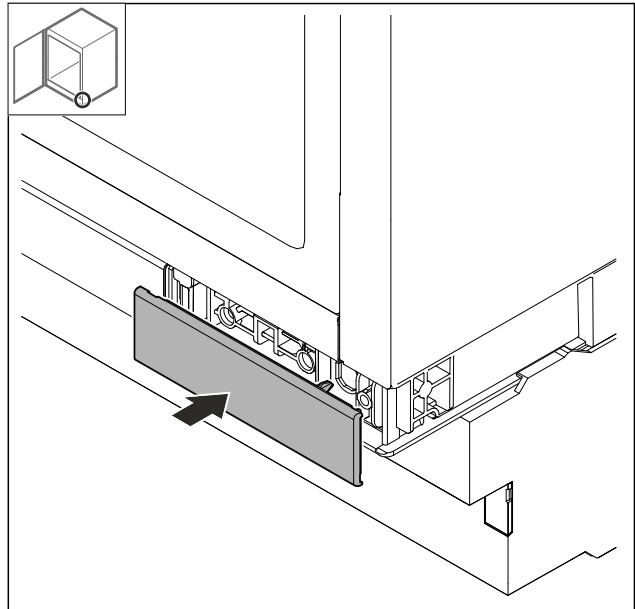
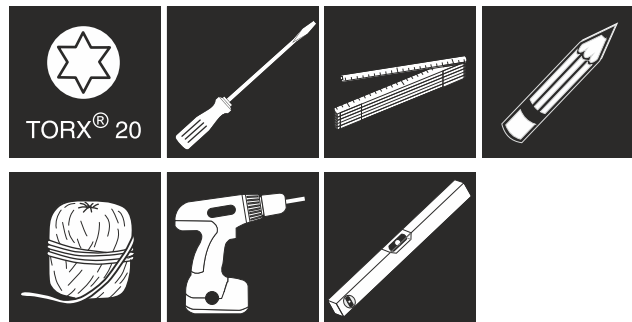


Fig. 33

► Abdeckung aufsetzen.

10 Nischeneinbau

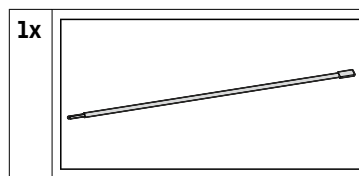
10.1 Werkzeug

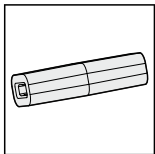
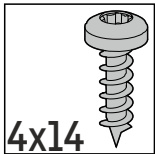
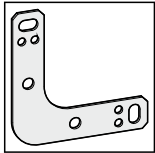
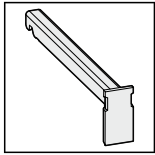


Bevor Sie das Gerät in die Nische einbauen, Befestigungsmethode beachten:

| Seitliche Befestigung | Deckenbefestigung |
|---|--|
| Unterbau unter harte Arbeitsplatte wie Granit | Keine Granitplatte |
| Gerät ist bei voll ausgedrehten Stellfüßen niedriger als die Arbeitsplatte. | Gerät sitzt bei voll ausgedrehten Stellfüßen leicht verspannt unter der Arbeitsplatte. |
| Möbelseitenwand zur Verschraubung ist vorhanden. | |

10.2 Lieferumfang



| | |
|----|---|
| 1x |  |
| 2x |  |
| 2x |  |
| 2x |  |

10.3 Gerät vorbereiten

Sicherstellen, dass folgende Voraussetzungen erfüllt sind, bevor Sie das Gerät in eine Nische einbauen:

- ❑ Türanschlag ist durchgeführt. Sie können den Türanschlag nur außerhalb der Nische durchführen, weil Sie dazu ausreichend Platz benötigen.
- ▶ Kaltgerätebuchse der Netzanschlussleitung vollständig in den Gerätestecker auf der Rückseite des Geräts einstecken.
- ▶ Auf festen Sitz der Kaltgerätebuchse achten.
- ▶ Netzstecker mithilfe einer Schnur zur frei zugänglichen Steckdose verlegen.

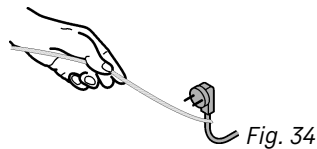


Fig. 34

ACHTUNG

Beschädigungsgefahr durch Verschieben des Geräts!
Wenn Sie das Gerät verschieben, können Sie den Fußboden beschädigen oder Stellfüße des Geräts abbrechen.
Vor dem Verschieben:

- ▶ Stellfüße ganz eindrehen.
- ▶ Je einen Kartonstreifen (z. B. Verpackung) mit ca. 100 mm x 600 mm unter die Stellfüße legen.

Beim Verschieben:

- ▶ Gerät vorsichtig verschieben.
- ▶ Bei Bodenunebenheiten: Gerät vorsichtig anheben.

Nach dem Verschieben:

- ▶ Kartonstreifen entfernen.

10.4 Gerät an der Decke befestigen

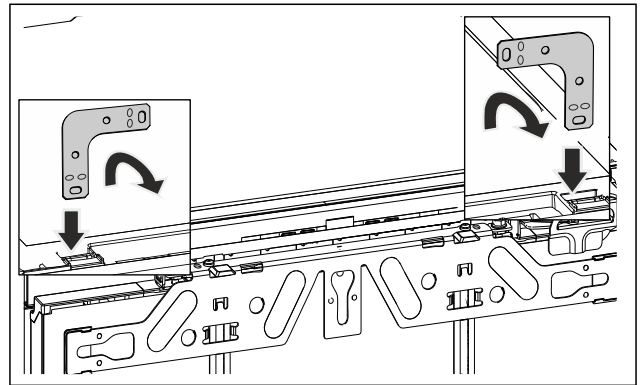


Fig. 35 Beispielhafte Darstellung

- ▶ Den Winkel in die Aufnahmeöffnung der Gerätedecke einstecken und nach vorne umbiegen.



WARNUNG

Brandgefahr durch Kurzschluss!

- ▶ Wenn Sie das Gerät in die Nische einschieben: Netzanschlussleitung nicht knicken, einklemmen oder beschädigen.
- ▶ Gerät nicht mit defekter Netzanschlussleitung betreiben.
- ▶ Gerät in die Nische einschieben und ausrichten, siehe Punkt (siehe 10.6 Gerät ausrichten) .

10.5 Gerät seitlich befestigen

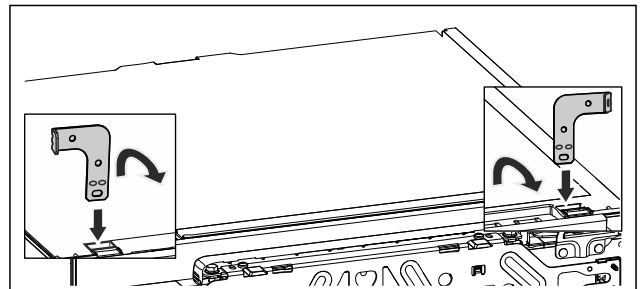


Fig. 36 Beispielhafte Darstellung

- ▶ Beide Winkel vor der Montage an jeweils einem Ende umbiegen. Die gerade Seite in die Aufnahmeöffnung der Gerätedecke einstecken und nach vorne umbiegen.



WARNUNG

Brandgefahr durch Kurzschluss!

- ▶ Wenn Sie das Gerät in die Nische einschieben: Netzanschlussleitung nicht knicken, einklemmen oder beschädigen.
- ▶ Gerät nicht mit defekter Netzanschlussleitung betreiben.
- ▶ Gerät in die Nische einschieben und ausrichten, siehe Punkt (siehe 10.6 Gerät ausrichten) .

10.6 Gerät ausrichten

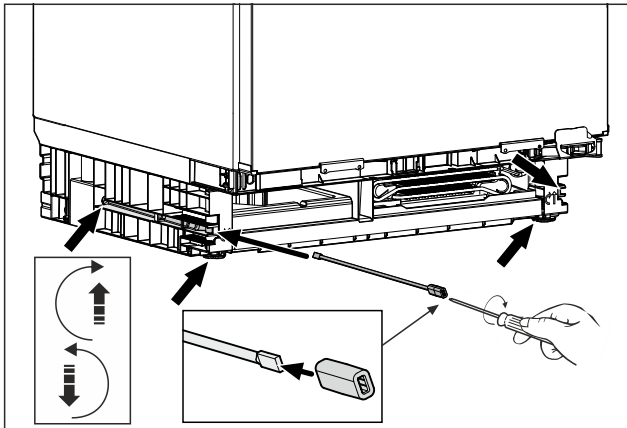


Fig. 37 Beispielhafte Darstellung

- ▶ Stellfüße bis unter die Arbeitsplatte herausdrehen.
- ▶ Gerät gerade stehend, mit Hilfe einer Wasserwaage, ausrichten.
- ▶ Stange mit Adapterstück für eine Demontage des Gerätes aufbewahren.

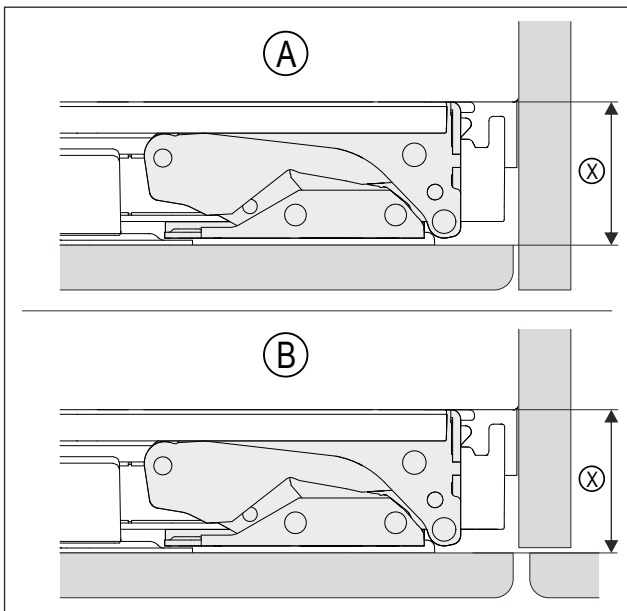


Fig. 38 Beispielhafte Darstellung

- (A) Nische mit Wand (X) ist der Abstand zwischen Gerätekorpus und Rückseite der montieren Möbelfront
- (B) Nische mit Nachbar-möbel
- ▶ Prüfen, dass Abstand (X) der Einbausituation (A) oder (B) entspricht.

| | |
|---|-------|
| (X) | 42 mm |
| Bei fehlender Möbelseitenwand an Arbeitsplatte orientieren. | |

- ▶ Stellfüße wechselseitig maximal herausdrehen. Der Verstellweg beträgt maximal 60 mm.
- ▶ Gerät ist gerade stehend ausgerichtet.
- ▶ Das Gerät ist in der Nische, zwischen Boden und Arbeitsplatte, leicht verspannt.

10.7 Sockel montieren

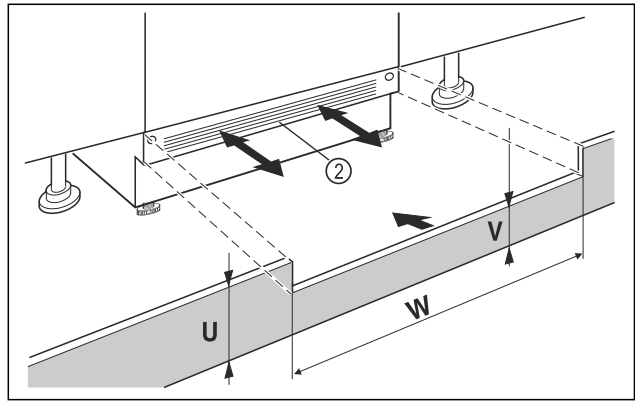


Fig. 39 Beispielhafte Darstellung

- ▶ Gerätesockelblende Fig. 39 (2) aufsetzen aber noch nicht fixieren.
 - ▶ Möbeltür und Möbelsockelblende zum Testen positionieren
 - ▶ Bei sichtbarer Sockelblende Fig. 39 (2), diese so weit nach vorn ziehen, dass Vorderkante Lüftungsgitter und Möbelsockelblende eine Ebene bilden.
- oder-
- ▶ Bei verdeckter Sockelblende Fig. 39 (2), diese ganz nach hinten schieben.
 - ▶ Auf komplett freie Lüftungsschlitze achten: Bei Bedarf Höhe der Möbelsockelblende Fig. 39 (U) zuschneiden!
 - ▶ Entlang der Nischenbreite Fig. 39 (W) die Steghöhe Fig. 39 (V) unter der Gerätesockelblende Fig. 39 (2) einpassen.

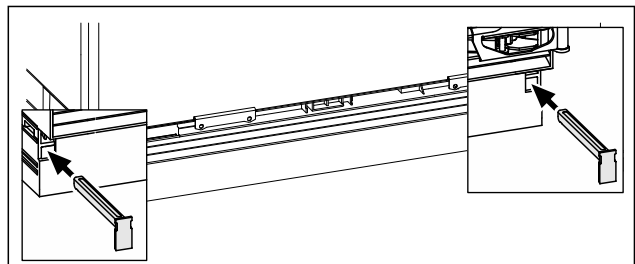


Fig. 40 Beispielhafte Darstellung

- ▶ Gerätesockelblende fixieren: Riegel einsetzen, dabei Gerätesockelblende festhalten.
- ▶ Möbelsockelblende befestigen.

10.8 Gerät in der Nische befestigen

Deckenbefestigung:

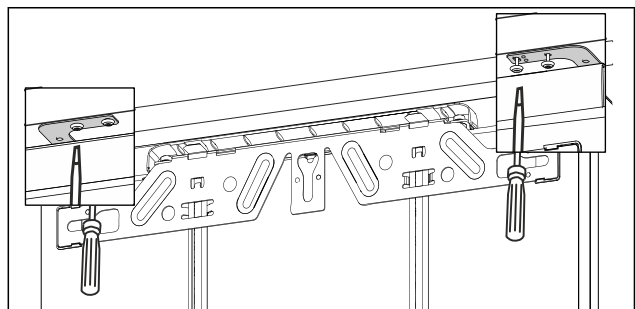


Fig. 41 Beispielhafte Darstellung

- ▶ Für eine Befestigung unter der Arbeitsplatte, die Befestigungswinkel mit jeweils zwei Schrauben unterhalb der Arbeitsplatte anschrauben.

Seitliche Befestigung:

Möbeltür montieren

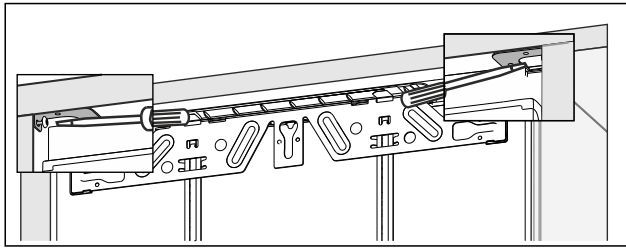
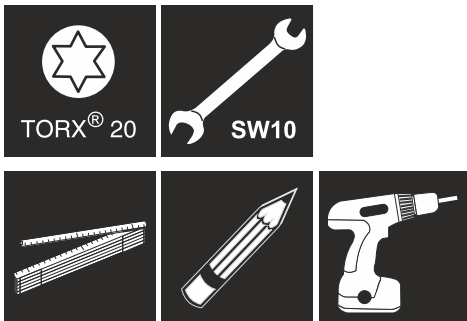


Fig. 42 Beispielhafte Darstellung

- Für eine seitliche Befestigung, den Befestigungswinkel mit jeweils einer Schraube rechts und links in der Nische anschrauben.

11 Möbeltür montieren

Werkzeug



Lieferumfang

| | |
|----|--|
| 1x | |
| 6x | |
| 4x | |

- Griff auf die Möbeltür montieren.

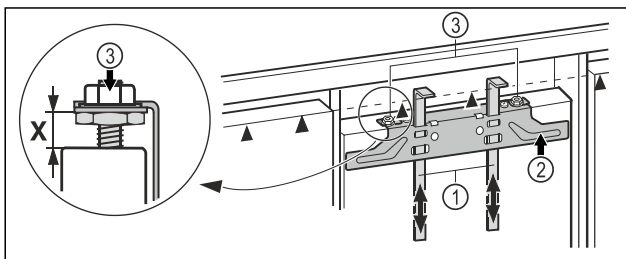


Fig. 43

- Voreinstellung von $X = 8 \text{ mm}$ prüfen. (Abstand zwischen Gerätetür und Traversenunterkante)
- Montagehilfen Fig. 43 (1) auf Möbeltürhöhe hochschieben. Untere Anschlagkante ▲ der Montagehilfe = Oberkante der zu montierenden Möbeltür.
- Befestigungstraverse Fig. 43 (2) über die Kontermuttern Fig. 43 (3) abschrauben.

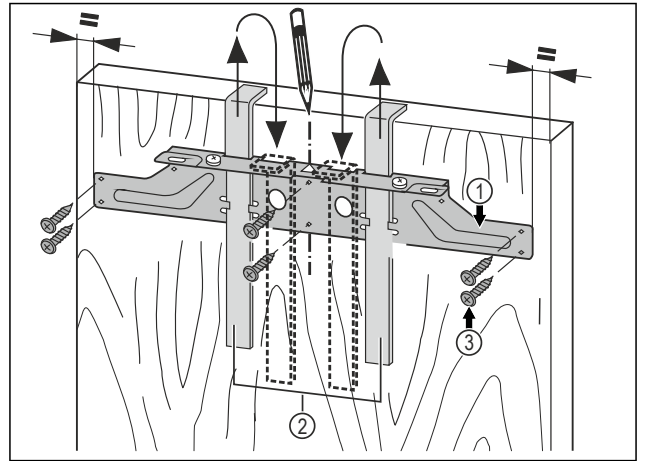


Fig. 44

- Befestigungstraverse Fig. 44 (1) mit den Montagehilfen Fig. 44 (2) auf die Innenseite der Möbeltür hängen.
- Befestigungstraverse Fig. 44 (1) mittig auf der Tür ausrichten.
- Abstände zur Außenkante sind links und rechts gleich groß.
- Bei Spanplattentüren:**
- Die Befestigungstraverse Fig. 44 (1) mit mindestens 6 Schrauben Fig. 44 (3) festschrauben.
- Bei Kassetentüren:**
- Befestigungstraverse Fig. 44 (1) mit 4 Schrauben Fig. 44 (3) am Rand festschrauben.
- Montagehilfen Fig. 44 (2) nach oben herausziehen und in die danebenliegenden Aufnahmeöffnungen gedreht einschieben.

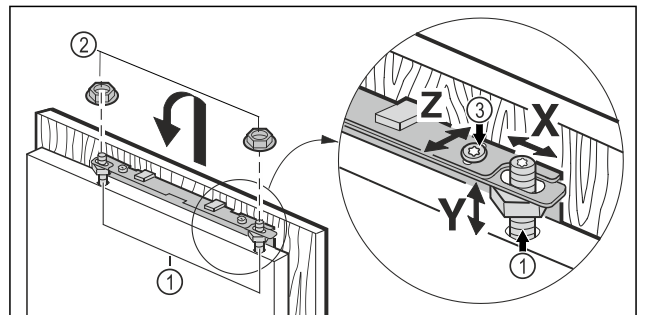


Fig. 45

- Möbeltür auf die Justagebolzen Fig. 45 (1) einhängen und Kontermuttern Fig. 45 (2) locker auf die Justagebolzen schrauben.
- Tür schließen.
- Türabstand zu den umliegenden Möbeltüren überprüfen.
- Möbeltür seitlich ausrichten: Möbeltür in X Richtung verschieben.
- Möbeltür in der Höhe Y und in der seitlichen Neigung ausrichten: Justagebolzen Fig. 45 (1) mit einem Schraubendreher einstellen.
- Die Möbeltür ist bündig und fluchtend zu den umliegenden Möbelfronten.
- Kontermuttern Fig. 45 (3) anziehen.

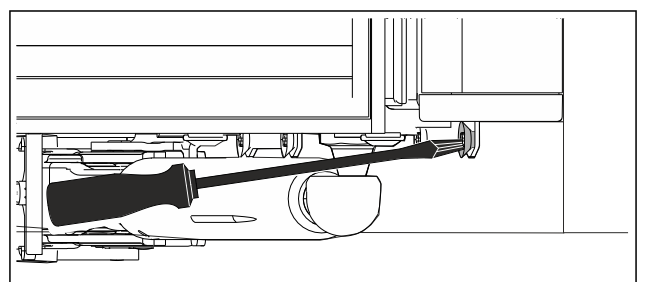


Fig. 46

- ▶ Möbeltür mit der Gerätetür verschrauben.
- ▶ Befestigungslöcher in der Möbeltür vorbohren (evtl. mit einem Stichel vorstechen).
- ▶ Gerätetür mit Schrauben durch die Befestigungswinkel auf der Möbeltür verschrauben.

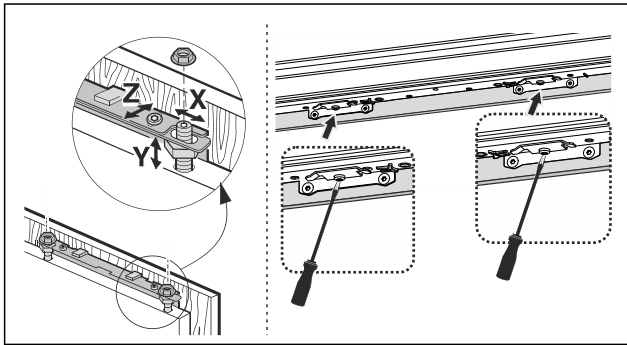


Fig. 47

- ▶ Möbeltür in der Tiefe **Z** ausrichten: oben und unten an der Tür die Schrauben lösen, dann Tür verschieben.
- ▶ Zur besseren Erreichbarkeit der Schrauben unter der Tür, die Tür ca. 45° weit öffnen.
- ▶ Noppen und Dichtungslippen nicht anschlagen lassen - funktionswichtig!
- ▶ Zwischen Möbeltür und Möbelkorpus einen Luftspalt von 2 mm einstellen.

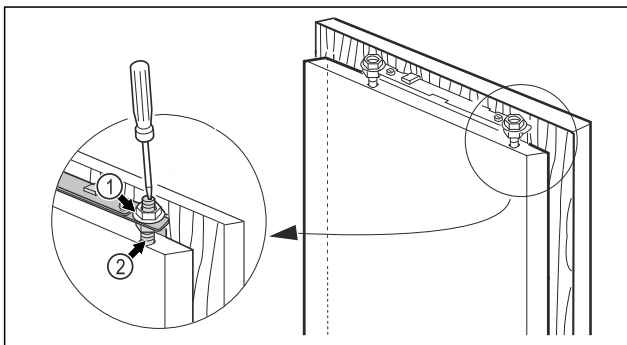
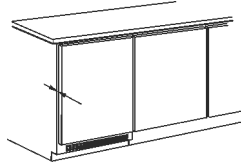


Fig. 48

- ▶ Sitz der Tür überprüfen und evtl. nachjustieren.
- ▶ Alle Schrauben festziehen.
- ▶ Kontermuttern Fig. 48 (1) mit dem einem Sechskantschlüssel 13 festziehen, dabei Justagebolzen Fig. 48 (2) mit einem Schraubendreher gegenhalten.

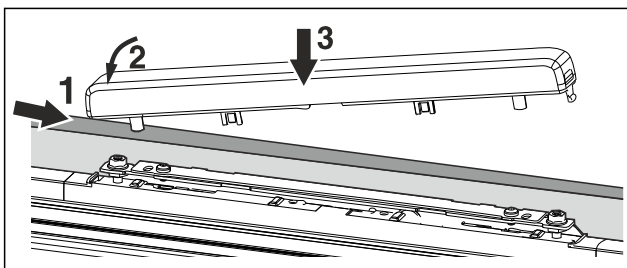


Fig. 49

- ▶ Obere Abdeckung aufsetzen und aufrasten.

12 Gerät an Stromversorgung anschließen



WARNUNG

Stromschlaggefahr und Verletzungsgefahr durch beschädigtes Gerät oder beschädigte Netzanschlussleitung! Lebensgefahr und Schnittverletzungen. Wenn das Gerät oder die Netzanschlussleitung beim Transport beschädigt wurden, dann können Sie einen tödlichen Stromschlag erhalten. Sie können sich außerdem an beschädigten Teilen des Gerätegehäuses schneiden.

- ▶ Gerät und Netzanschlussleitung nach Transport auf Beschädigungen prüfen.
- ▶ Gerät auf keinen Fall in Betrieb nehmen, wenn Gerät oder Netzanschlussleitung beschädigt sind.
- ▶ Kundenservice kontaktieren.

Sie schließen Ihr Gerät mithilfe der separat gelieferten Netzanschlussleitung an das Stromnetz an. Die Netzanschlussleitung hat an einem Ende eine Kaltgerätebuchse und am anderen Ende einen Netzstecker.

Sicherstellen, dass folgende Voraussetzungen erfüllt sind:

- Gerät und Netzanschlussleitung sind unbeschädigt.
- Gerät ist vorschriftsmäßig eingebaut. (siehe 10 Nischen-einbau)
- Anforderungen an den elektrischen Anschluss sind eingehalten.
- Maße für den vorschriftsmäßigen Anschluss sind bekannt und eingehalten.
- Netzspannung und Frequenz entsprechen den Angaben auf dem Typenschild.
- Steckdose ist vorschriftsmäßig geerdet und elektrisch abgesichert.
- Auslösestrom der Sicherung liegt zwischen 10 A und 16 A.

ACHTUNG

Beschädigungsgefahr durch unsachgemäßen Betrieb! Beschädigung der elektrischen Komponenten des Geräts.

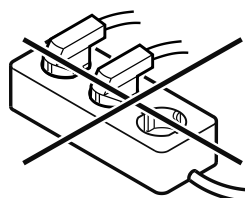
- ▶ Ausschließlich mitgelieferte Netzanschlussleitung verwenden.



WARNUNG

Brandgefahr durch unsachgemäßes Anschließen! Verbrennungen.

- ▶ Beschädigungen am Gerät.
- ▶ Keine Verlängerungskabel verwenden.
- ▶ Keine Verteilerleisten verwenden.



ACHTUNG

Beschädigungsgefahr durch unsachgemäßes Anschließen! Beschädigungen am Gerät.

- ▶ Gerät nicht an Inselwechselrichtern, wie z.B. Solarstromanlagen und Benzingeneratoren, anschließen.
- ▶ Netzstecker der Netzanschlussleitung an die Spannungsversorgung anschließen. Auf festen Sitz des Netzsteckers in der Steckdose achten.
- ▶ Wenn innerhalb von 60 Sekunden keine Aktion erfolgt: Standby-Symbol verblasst oder verschwindet.*

Gerät an Stromversorgung anschließen

- ▷ Gerät ist angeschlossen. Erstinbetriebnahme siehe folgende Kapitel oder Gebrauchsanweisung.



home.liebherr.com/fridge-manuals

DE Unterbau-Kühlschrank

Ausgabedatum: 20260507

Artikelnr.-Index: 7083766-00

Liebherr-Hausgeräte GmbH
Memminger Straße 77-79
88416 Ochsenhausen
Deutschland