



Gebrauchsanweisung

Quality, Design and Innovation







[home.liebherr.com/fridge-manuals](http://home.liebherr.com/fridge-manuals)





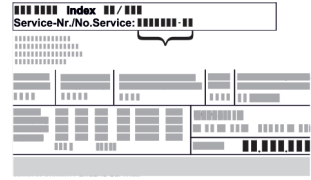
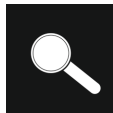
# LIEBHERR

# Inhalt




<b>1</b>	<b>Sicherheitsinformationen und Warnungen.....</b>	<b>3</b>
1.1	Bestimmungsgemäße Verwendung.....	3
1.2	Klimaklassen.....	3
1.3	Nutzergruppe.....	3
1.4	Installation und Inbetriebnahme.....	3
1.5	Sicherer Umgang mit dem Gerät.....	3
1.6	Reinigung.....	4
1.7	Störungen, Beschädigungen und Reparaturen.....	4
1.8	Entsorgung.....	4
1.9	Konformität.....	4
1.10	SVHC-Stoffe gemäß REACH-Verordnung.....	4
1.11	EPREL-Datenbank.....	4
1.12	Open-Source-Lizenzen.....	4
1.13	Ersatzteile.....	4
1.14	Symbole am Gerät.....	4
1.15	Warnstufen.....	5
<b>2</b>	<b>Gerät auf einen Blick.....</b>	<b>5</b>
2.1	Lieferumfang.....	5
2.2	Geräte- und Ausstattungsübersicht.....	5
2.3	SmartDevice.....	5
2.4	Einsatzbereich des Geräts.....	5
2.5	Konformität.....	6
2.6	SVHC-Stoffe gemäß REACH-Verordnung.....	6
2.7	EPREL-Datenbank.....	6
2.8	Ersatzteile.....	6
<b>3</b>	<b>Aufstellen und Anschließen.....</b>	<b>6</b>
3.1	Aufstellbedingungen.....	6
3.2	Aufstellmaße.....	7
3.3	Belüftungsanforderungen.....	7
3.4	Anschlussmaße für die Stromversorgung.....	7
3.5	Gerät transportieren.....	7
3.6	Gerät auspacken.....	7
3.7	Türanschlagwechsel.....	8
3.8	Wandabstandshalter montieren.....	11
3.9	Gerät aufstellen.....	11
3.10	Nach dem Aufstellen.....	11
3.11	Aufstellen mehrerer Geräte.....	11
3.12	Verpackung entsorgen.....	12
3.13	Gerät an Stromversorgung anschließen.....	12
<b>4</b>	<b>Funktionsweise des Displays.....</b>	<b>13</b>
4.1	Navigation mit Touchbutton und Symbolerklärung.....	13
4.2	Menüs.....	13
<b>5</b>	<b>Inbetriebnahme.....</b>	<b>14</b>
5.1	Gerät einschalten (Erstinbetriebnahme).....	14
<b>6</b>	<b>Lagerung.....</b>	<b>15</b>
6.1	Hinweise zur Lagerung.....	15
6.2	Gefrierraum.....	15
6.3	Lagerzeiten.....	15
<b>7</b>	<b>Energie sparen.....</b>	<b>16</b>
<b>8</b>	<b>Bedienung.....</b>	<b>16</b>
8.1	Bedien- und Anzeigeelemente.....	16
8.1.1	Temperaturanzeige/Statusanzeige.....	16
8.1.2	LED-Verhalten.....	16
8.1.3	Akustische Signale.....	16
8.2	Gerätfunktionen.....	17
8.2.1	Hinweise zu den Gerätfunktionen.....	17
	Gerät aus- und einschalten.....	17
	Temperatur.....	17
	SuperFrost.....	17
	SabbathMode.....	18

	Eingabesperre.....	18
	WLAN.....	19
	Start Abtauzyklus*.....	19
	Demomodus.....	20
	Zurücksetzen auf Werkseinstellungen.....	20
8.3	Meldungen.....	20
8.3.1	Meldungen beenden.....	21
<b>9</b>	<b>Ausstattung.....</b>	<b>22</b>
9.1	Schubfächer.....	22
9.2	Glasplatten.....	22
9.3	VarioSpace.....	22
<b>10</b>	<b>Wartung.....</b>	<b>22</b>
10.1	Auszugssysteme zerlegen / montieren.....	22
10.2	Gerät abtauen.....	23
10.3	Gerät reinigen.....	23
<b>11</b>	<b>Kundenhilfe.....</b>	<b>24</b>
11.1	Technische Daten.....	24
11.2	Betriebsgeräusche.....	24
11.3	Technische Störung.....	24
11.4	Kundenservice.....	26
11.5	Typenschild.....	26
<b>12</b>	<b>Außer Betrieb setzen.....</b>	<b>26</b>
<b>13</b>	<b>Entsorgung.....</b>	<b>26</b>
13.1	Gerät für die Entsorgung vorbereiten.....	26
13.2	Gerät umweltfreundlich entsorgen.....	26

Der Hersteller arbeitet ständig an der Weiterentwicklung aller Typen und Modelle. Bitte haben Sie deshalb Verständnis dafür, dass wir uns Änderungen in Form, Ausstattung und Technik vorbehalten müssen.

Symbol	Erklärung
	<p><b>Anleitung lesen</b></p> <p>Um alle Vorteile Ihres neuen Gerätes kennenzulernen, lesen Sie bitte die Hinweise in dieser Anweisung aufmerksam durch.</p>
	<p><b>Zusätzliche Informationen im Internet</b></p> <p>Die digitale Anleitung mit ergänzenden Informationen und in weiteren Sprachen finden Sie im Internet über den QR-Code auf der Vorderseite der Anleitung oder über Eingabe der Servicenummer unter <a href="http://home.liebherr.com/fridge-manuals">home.liebherr.com/fridge-manuals</a>.</p> <p>Die Servicenummer finden Sie auf dem Typenschild:</p>  <p style="text-align: center;"><i>Fig. Beispielhafte Darstellung</i></p>
	<p><b>Gerät prüfen</b></p> <p>Prüfen Sie alle Teile auf Transportschäden. Wenden Sie sich bei Beanstandungen an den Händler oder Kundendienst.</p>

# Sicherheitsinformationen und Warnungen

Symbol	Erklärung
	<b>Abweichungen</b> Die Anleitung ist für mehrere Modelle gültig, Abweichungen sind möglich. Abschnitte, die nur auf bestimmte Geräte zutreffen, sind mit einem Sternchen (*) gekennzeichnet.
	<b>Handlungsanweisungen und Handlungsergebnisse</b> Handlungsanweisungen sind mit einem ► gekennzeichnet. Handlungsergebnisse sind mit einem ▷ gekennzeichnet.
	<b>Videos</b> Videos zu den Geräten sind auf dem YouTube-Kanal der Liebherr-Hausgeräte verfügbar.

## Open-Source-Lizenzen:

Das Gerät enthält Softwarekomponenten, die Open-Source-Lizenzen verwenden. Informationen zu verwendeten Open-Source-Lizenzen können Sie hier abrufen: [home.liebherr.com/open-source-licences](http://home.liebherr.com/open-source-licences)

Diese Gebrauchsanweisung gilt für:

F..i	16..
FN..i	16..

## Hinweis

Wenn Ihr Gerät ein N in der Gerätebezeichnung enthält, dann handelt es sich um ein NoFrost-Gerät.\*

## 1 Sicherheitsinformationen und Warnungen

Bewahren Sie diese Benutzerinformation sorgfältig auf, damit Sie jederzeit auf sie zurückgreifen können.

Wenn Sie das Gerät weitergeben, dann reichen Sie diese Benutzerinformation an Nachbesitzer:innen weiter.

Um das Gerät ordnungsgemäß und sicher zu verwenden, lesen Sie diese Benutzerinformation vor der Installation und Benutzung sorgfältig. Befolgen Sie stets die darin enthaltenen Anweisungen, Sicherheitshinweise und Warnhinweise. Sie sind wichtig, damit Sie das Gerät sicher und einwandfrei installieren und betreiben können.

### 1.1 Bestimmungsgemäße Verwendung

- Dieses Gerät ist für den Gebrauch im Haushalt und in ähnlichen Anwendungsbereichen vorgesehen wie z. B.:
  - in Personalküchenbereichen in Läden, Büros und anderen Arbeitsbereichen
  - in landwirtschaftlicher Umgebung und von Gästen in Hotels, Motels und anderen Unterkünften
  - in Frühstückspensionen
  - im Catering und ähnlichem Großhandelseinsatz
- Weitere Verwendungen:
  - Dieses Gerät ist nicht für die Verwendung als Einbaugerät bestimmt.
  - Alle anderen Anwendungsarten sind unzulässig.

### 1.2 Klimaklassen

Das Gerät ist je nach Klimaklasse für den Betrieb bei begrenzten Umgebungstemperaturen ausgelegt. Die für Ihr

Gerät zutreffende Klimaklasse ist auf dem Typenschild aufgedruckt.

## Hinweis

- Um einen einwandfreien Betrieb zu gewährleisten, angegebene Umgebungstemperaturen einhalten.

Klimaklasse	für Umgebungstemperaturen von
SN	10 °C bis 32 °C
N	16 °C bis 32 °C
ST	16 °C bis 38 °C
T	16 °C bis 43 °C
SN-ST	10 °C bis 38 °C
SN-T	10 °C bis 43 °C

Eine einwandfreie Funktion des Gerätes ist bis zu einer unteren Umgebungstemperatur von -15 °C gewährleistet.

## 1.3 Nutzergruppe

- Dieses Gerät kann von Kindern ab 8 Jahren und darüber sowie von Personen mit verringerten physischen, sensorischen oder mentalen Fähigkeiten oder Mangel an Erfahrung und Wissen benutzt werden, wenn sie beaufsichtigt oder bezüglich des sicheren Gebrauchs des Geräts unterwiesen wurden und die daraus resultierenden Gefahren verstehen.
- Kinder dürfen nicht mit dem Gerät spielen.
- Kinder dürfen nicht ohne Beaufsichtigung Reinigung und Benutzer-Wartung durchführen.
- Kinder von 3-8 Jahren dürfen das Gerät be- und entladen.

## 1.4 Installation und Inbetriebnahme

- Gerät nur nach Anweisungen in der Benutzerinformation aufstellen und anschließen.
- Belüftungsöffnungen im Gerätegehäuse oder im Einbaugehäuse nicht verschließen.
- Netzanschlussleitung nicht beschädigen. Gerät nicht mit defekter Netzanschlussleitung betreiben.
- Ortsveränderliche Mehrfachsteckdosen oder Netzteile nicht an der Rückseite des Geräts platzieren.
- Die Steckdose muss leicht zugänglich sein, damit das Gerät im Notfall schnell vom Strom getrennt werden kann. Sie muss außerhalb des Geräterückseitenbereichs liegen.

Geräte mit Kippsicherung:

- Gerät nach Anweisungen in der Benutzerinformation mit einer Kippsicherung befestigen, um ein Kippen des Geräts zu vermeiden.

## 1.5 Sicherer Umgang mit dem Gerät

- Im Gerät keine explosionsfähigen Stoffe, wie zum Beispiel Aerosolbehälter mit brennbarem Treibgas, lagern. Entsprechende Sprühdosen sind erkennbar an der aufgedruckten Inhaltsangabe oder einem Flammensymbol. Eventuell austretende Gase können sich durch elektrische Bauteile entzünden.
- Brennende Kerzen, Lampen und andere Gegenstände mit offenen Flammen vom Gerät fernhalten, damit diese das Gerät nicht in Brand setzen.
- Alkoholische Getränke oder sonstige Alkohol enthaltende Gebinde nur dicht verschlossen lagern. Eventuell austretender Alkohol kann sich durch elektrische Bauteile entzünden.

# Sicherheitsinformationen und Warnungen

- Dauernden Hautkontakt mit kalten Oberflächen oder Kühl-/Gefriergut vermeiden. Zum Schutz z. B. Handschuhe verwenden.
- Das enthaltene Kältemittel (Angaben auf dem Typenschild) ist umweltfreundlich, aber brennbar. Entweichendes Kältemittel kann sich entzünden.
  - Kältereislauf nicht beschädigen.
  - Im Geräteinnenraum keine Zündquellen benutzen.
  - Im Geräteinnenraum keine elektrischen Geräte benutzen (z. B. Dampfreinigungsgeräte, Heizgeräte).
  - Wenn Kältemittel entweicht: Offenes Feuer oder Zündquellen in der Nähe der Austrittsstelle beseitigen. Raum gut lüften. Kundenservice benachrichtigen.
- Tür nur für kurze Zeit öffnen. So verhindern Sie, dass die Temperatur im Geräteinnenraum ansteigt.
- Beim Öffnen und Schließen nicht zwischen Tür und Gerät greifen. Finger können eingeklemmt werden.
- Der Temperaturwert im wärmsten Bereich des Geräts kann höher als der eingestellte Temperaturwert sein.

## 1.6 Reinigung

- Flächen, die mit Lebensmitteln in Kontakt kommen, regelmäßig reinigen.
- Zum Beschleunigen des Abtauvorgangs keine elektrischen Heiz- oder Dampfreinigungsgeräte, offenen Flammen oder Abtausprays verwenden.
- Eis nicht mit scharfen Gegenständen entfernen.

## 1.7 Störungen, Beschädigungen und Reparaturen

- Wenn die Netzanschlussleitung des Geräts beschädigt ist, Netzanschlussleitung austauschen.
- Reparaturen und Eingriffe am Gerät nur vom Kundenservice oder anderem dafür ausgebildeten Fachpersonal durchführen lassen.
- Bei Störungen und Gerätefehler Netzstecker ziehen oder Sicherung ausschalten. Wenn der Netzstecker gezogen wird, immer am Stecker anfassen. Nicht am Kabel ziehen.

## 1.8 Entsorgung

- Das Gerät enthält wertvolle Materialien und ist mit einem entsprechenden Symbol gekennzeichnet. (siehe 1.14 Symbole am Gerät)
  - Gerät nicht über den Hausmüll entsorgen.
  - Gerät kostenlos bei örtlichen Recycling- und Wertstoffhöfen über die Sammelbehälter der Klasse 1 entsorgen.
  - Beim Kauf eines neuen Geräts das Altgerät im Handel kostenlos zurückgeben.
  - Über Rückgabemöglichkeiten informieren.
- Auf Ihrem Gerät können sich personenbezogene Daten befinden.
  - Personenbezogene Daten vor der Entsorgung löschen.
- Das Gerät enthält Kältemittel (Angaben auf dem Typenschild) und Öl. Das enthaltene Kältemittel ist umweltfreundlich, aber brennbar. Das enthaltene Öl ist ebenfalls brennbar. Entweichendes Kältemittel und Öl können sich bei entsprechend hoher Konzentration und in Kontakt mit einer externen Wärmequelle entzünden.
  - Kältekreislauf nicht beschädigen.
  - Gerät nur nach Anweisungen in der Benutzerinformation entsorgen.

## 1.9 Konformität

Der Kältemittelkreislauf ist auf Dichtheit geprüft. Das Gerät entspricht den einschlägigen Sicherheitsbestimmungen sowie entsprechenden Richtlinien.

Für EU-Markt: Das Gerät entspricht der Richtlinie 2014/53/EU.

Für GB-Markt: Das Gerät entspricht der Radio Equipment Regulations 2017 SI 2017 No. 1206.

Der vollständige Text der EU-Konformitätserklärung ist unter der folgenden Internetadresse verfügbar: [www.Liebherr.com](http://www.Liebherr.com)

## 1.10 SVHC-Stoffe gemäß REACH-Verordnung

- Unter nachfolgendem Link können Sie prüfen, ob Ihr Gerät SVHC-Stoffe gemäß REACH-Verordnung enthält: [home.liebherr.com/de/deu/de/liebherr-erleben/nachhaltigkeit/umwelt/scip/scip.html](http://home.liebherr.com/de/deu/de/liebherr-erleben/nachhaltigkeit/umwelt/scip/scip.html)

## 1.11 EPREL-Datenbank

- Ab dem 1. März 2021 sind die Informationen zu der Energieverbrauchskennzeichnung und den Ökodesign-Anforderungen in der europäischen Produktdatenbank (EPREL) zu finden. Unter folgendem Link <https://eprel.ec.europa.eu/> erreichen Sie die Produktdatenbank. Hier werden Sie aufgefordert, die Modellkennung einzugeben. Die Modellkennung finden Sie auf dem Typenschild.



## 1.12 Open-Source-Lizenzen


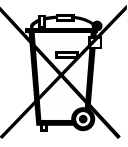
- Das Gerät enthält Softwarekomponenten, die Open-Source-Lizenzen verwenden. Informationen zu verwendeten Open-Source-Lizenzen können Sie hier abrufen: [home.liebherr.com/open-source-licences](http://home.liebherr.com/open-source-licences)

## 1.13 Ersatzteile




- Die Ersatzteilverfügbarkeit für Funktionsteile und lagerfähige Teile der Ausstattung beträgt 15 Jahre.

## 1.14 Symbole am Gerät

	Dieses Symbol kann sich auf dem Kompressor befinden. Es bezieht sich auf das Öl im Kompressor und weist auf folgende Gefahr hin: Kann bei Verschlucken und Eindringen in die Atemwege tödlich sein. Dieser Hinweis ist nur für das Recycling bedeutsam. Im Normalbetrieb besteht keine Gefahr. Dieses Symbol nicht entfernen.
	Warnung: Brandgefahr durch feuergefährliche Stoffe. Dieses Symbol befindet sich am Verdichter und kann sich an weiteren Stellen am Gerät zusätzlich befinden. Dieses Symbol warnt vor feuergefährlichen Stoffen. Dieses Symbol nicht entfernen.

	Dieses oder ein ähnliches Symbol kann sich auf der Rückseite des Geräts befinden. Es verweist darauf, dass sich in der Tür und/oder im Gehäuse Vakuumisolierpaneele (VIP) oder Perlitpaneele befinden. Dieser Hinweis ist nur für das Recycling bedeutsam. Dieses Symbol nicht entfernen.
	Dieses Symbol befindet sich auf dem Typenschild. Es verweist darauf, dass das Gerät wertvolle Materialien enthält und Sie das Gerät nicht über den Hausmüll entsorgen dürfen. (siehe 1.8 Entsorgung)

## 1.15 Warnstufen

 <b>GEFAHR</b>	Kennzeichnet eine unmittelbar gefährliche Situation, die Tod oder schwere Körperverletzungen zur Folge haben wird, wenn Sie diese nicht vermeiden.
 <b>WARNUNG</b>	Kennzeichnet eine gefährliche Situation, die Tod oder schwere Körperverletzung zur Folge haben könnte, wenn Sie diese nicht vermeiden.
 <b>VORSICHT</b>	Kennzeichnet eine gefährliche Situation, die leichte oder mittlere Körperverletzungen zur Folge haben könnte, wenn Sie diese nicht vermeiden.
<b>ACHTUNG</b>	Kennzeichnet eine gefährliche Situation, die Sachschäden zur Folge haben könnte, wenn Sie diese nicht vermeiden.
<b>Hinweis</b>	Kennzeichnet nützliche Hinweise und Tipps.

## 2 Gerät auf einen Blick

### 2.1 Lieferumfang

Prüfen Sie alle Teile auf Transportschäden. Wenden Sie sich bei Beanstandungen an den Händler oder an den Kundenservice. (siehe 11.4 Kundenservice)

Die Lieferung besteht aus folgenden Teilen:

- Standgerät
- Ausstattung (je nach Modell)
- Montagematerial (je nach Modell)
- „Quick Start Guide“
- „Installation Guide“\*
- Servicebroschüre

### 2.2 Geräte- und Ausstattungsübersicht

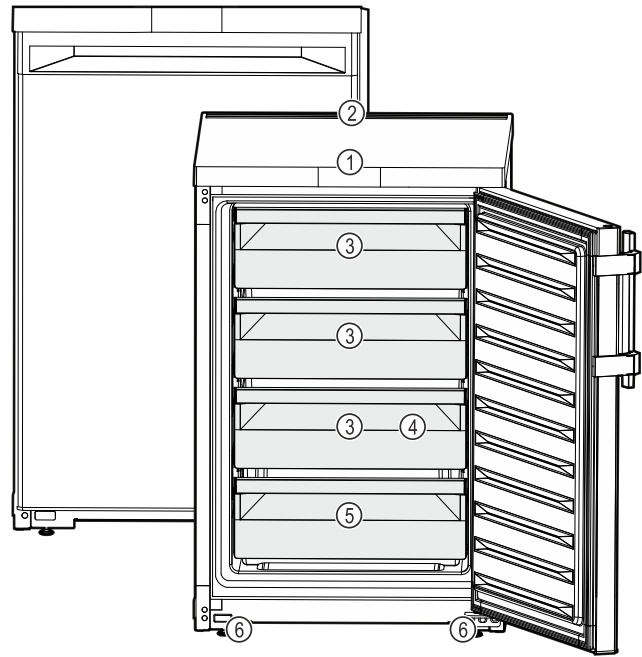


Fig. 1 Beispielhafte Darstellung

- (1) Bedienelemente, Beleuchtung
- (2) Lüftungsschlitze
- (3) VarioSpace
- (4) Eiswürfelschale
- (5) Typenschild
- (6) Stellfüße (vorne)

### 2.3 SmartDevice

SmartDevice ist die Vernetzungslösung für Ihr Gefriergerät. Sie können Ihr SmartDevice-fähiges Gerät schnell und einfach in Ihr WLAN einbinden. Mit der SmartDevice-App können Sie Ihr Gerät von einem mobilen Endgerät aus bedienen. In der SmartDevice-App stehen Ihnen zusätzliche Funktionen und Einstellungsmöglichkeiten zur Verfügung.

SmartDevice-fähiges Gerät:

Ihr Gerät ist SmartDevice-fähig. Um Ihr Gerät mit dem WLAN verbinden zu können, müssen Sie die SmartDevice-App herunterladen.

Weitere Informationen zu SmartDevice:

[smartdevice.liebherr.com](https://smartdevice.liebherr.com)

SmartDevice-App herunterladen:



Nach der Installation und Konfiguration der SmartDevice-App können Sie Ihr Gerät mithilfe der SmartDevice-App und der Gerätefunktion WLAN (siehe WLAN) in Ihr WLAN einbinden.

#### Hinweis

In den folgenden Ländern ist die SmartDevice-Funktion nicht verfügbar: Russland, Weißrussland, Kasachstan.

### 2.4 Einsatzbereich des Geräts

Bestimmungsgemäße Verwendung

# Aufstellen und Anschließen

Das Gerät eignet sich ausschließlich zum Kühlen von Lebensmitteln im häuslichen oder haushaltsähnlichen Umfeld. Hierzu zählt z.B. die Nutzung

- in Personalküchen, Frühstückspensionen,
- durch Gäste in Landhäusern, Hotels, Motels und anderen Unterkünften,
- beim Catering und ähnlichem Service im Großhandel.

Das Gerät ist nicht für die Verwendung als Einbaugerät bestimmt.

Alle anderen Anwendungsarten sind unzulässig.

## Vorhersehbare Fehlanwendung

Folgende Anwendungen sind ausdrücklich verboten:

- Lagerung und Kühlung von Medikamenten, Blutplasma, Laborpräparaten oder ähnlichen der Medizinprodukt-richtlinie 2007/47/EG zu Grunde liegenden Stoffe und Produkte
- Einsatz in explosionsgefährdeten Bereichen

Eine missbräuchliche Verwendung des Gerätes kann zu Schädigungen an der eingelagerten Ware oder deren Verderb führen.

## Klimaklassen

Das Gerät ist je nach Klimaklasse für den Betrieb bei begrenzten Umgebungstemperaturen ausgelegt. Die für Ihr Gerät zutreffende Klimaklasse ist auf dem Typenschild aufgedruckt.

## Hinweis

- Um einen einwandfreien Betrieb zu gewährleisten, angegebene Umgebungstemperaturen einhalten.

Klimaklasse	für Umgebungstemperaturen von
SN	10 °C bis 32 °C
N	16 °C bis 32 °C
ST	16 °C bis 38 °C
T	16 °C bis 43 °C
SN-ST	10 °C bis 38 °C
SN-T	10 °C bis 43 °C

Eine einwandfreie Funktion des Gerätes ist bis zu einer unteren Umgebungstemperatur von -15 °C gewährleistet.

## 2.5 Konformität

Der Kältemittelkreislauf ist auf Dichtheit geprüft. Das Gerät entspricht den einschlägigen Sicherheitsbestimmungen sowie entsprechenden Richtlinien.

Für EU-Markt: Das Gerät entspricht der Richtlinie 2014/53/EU.

Für GB-Markt: Das Gerät entspricht der Radio Equipment Regulations 2017 SI 2017 No. 1206.

Der vollständige Text der EU-Konformitätserklärung ist unter der folgenden Internetadresse verfügbar: [www.Liebherr.com](http://www.Liebherr.com)

## 2.6 SVHC-Stoffe gemäß REACH-Verordnung

Unter nachfolgendem Link können Sie prüfen, ob Ihr Gerät SVHC-Stoffe gemäß REACH-Verordnung enthält: [home.liebherr.com/de/deu/de/liebherr-erleben/nachhaltigkeit/umwelt/scip/scip.html](http://home.liebherr.com/de/deu/de/liebherr-erleben/nachhaltigkeit/umwelt/scip/scip.html)

## 2.7 EPREL-Datenbank

Ab dem 1. März 2021 sind die Informationen zu der Energieverbrauchskennzeichnung und den Ökodesign-Anforderungen in der europäischen Produktdatenbank (EPREL) zu finden. Unter folgendem Link <https://eprel.ec.europa.eu/> erreichen Sie die Produktdatenbank. Hier werden Sie aufgefordert, die Modellkennung einzugeben. Die Modellkennung finden Sie auf dem Typenschild.

## 2.8 Ersatzteile

Die Ersatzteilverfügbarkeit für Funktionsteile und lagerfähige Teile der Ausstattung beträgt 15 Jahre.

# 3 Aufstellen und Anschließen

## 3.1 Aufstellbedingungen

Die Aufstellbedingungen sind entscheidend, um sicherzustellen, dass Sie Ihr Gerät sicher, effizient und störungsfrei betreiben können.

- Beachten Sie alle Sicherheitshinweise.
- Beachten Sie Aufstellungsort und Position im Raum.



### WARNUNG

Brandgefahr durch unsachgemäßes Aufstellen! Wenn ein Netzkabel oder Stecker die Geräterückseite berührt, kann die Vibration des Geräts das Netzkabel oder den Stecker beschädigen, sodass es zu einem Kurzschluss führt.

- Darauf achten, dass sich kein Netzkabel unter dem Gerät verklemmt, wenn Sie das Gerät aufstellen.
- Gerät so aufstellen, dass es keine Stecker oder Netzkabel berührt.
- An Steckdosen im Geräterückseitenbereich keine Geräte anschließen.
- Mehrfach-Steckdosen oder -Verteilerleisten sowie andere elektronische Geräte (wie z.B. Halogen-Trafos) **nicht** an der Rückseite von Geräten platzieren und betreiben.



### WARNUNG

Brandgefahr durch Feuchtigkeit! Wenn stromführende Teile oder die Netzanschlussleitung feucht werden, kann es zu einem Kurzschluss kommen.

- Das Gerät ist für den Gebrauch in geschlossenen Räumen konzipiert. Das Gerät nicht im Freien oder im Feuchte- und Spritzwasserbereich betreiben.



### WARNUNG

Austretendes Kältemittel und Öl! Brand. Das enthaltene Kältemittel ist umweltfreundlich, aber brennbar. Das enthaltene Öl ist ebenfalls brennbar. Entweichendes Kältemittel und Öl können sich bei entsprechend hoher Konzentration und in Kontakt mit einer externen Wärmequelle entzünden.

- Rohrleitungen des Kältemittelkreislaufs und Kompressor nicht beschädigen.

### 3.1.1 Aufstellungsort

- Gerät ausschließlich in geschlossenen Räumen aufstellen und verwenden.
- Optimaler Aufstellungsort ist ein trockener und gut belüfteter Raum.

- Wenn das Gerät in sehr feuchter Umgebung aufgestellt wird, kann sich auf der Außenseite des Geräts Kondenswasser bilden. Immer auf gute Be- und Entlüftung am Aufstellort achten.
- Je mehr Kältemittel im Gerät ist, desto größer muss der Raum sein, in dem das Gerät steht. In zu kleinen Räumen kann bei einem Leck ein brennbares Gas-Luft-Gemisch entstehen. Pro 8 g Kältemittel muss der Aufstellraum mindestens 1 m<sup>3</sup> groß sein. Angaben zum enthaltenen Kältemittel stehen auf dem Typenschild im Geräteinnenraum.
- Der Boden am Standort muss waagrecht und eben sein.

## 3.1.2 Position im Raum

- Gerät weder im Bereich direkter Sonneneinstrahlung noch neben einer Heizung oder dergleichen aufstellen.
- Sie können das Gerät direkt neben einem Backofen aufstellen.
- Wenn Sie das Gerät direkt neben einem Backofen aufstellen, kann sich der Energieverbrauch geringfügig erhöhen. Dies ist abhängig von der Nutzungsdauer und Nutzungsintensität des Backofens.
- Das Gerät mit der Rückseite und bei Verwendung beiliegender Wandabstandshalter (siehe unten) mit diesen stets direkt an der Wand aufstellen.
- Der Einsatz in explosionsgefährdeten Bereichen ist nicht zulässig.

## 3.1.3 Einschub unter Arbeitsplatte

- Sie können das Gerät unter eine Arbeitsplatte einschieben.

## 3.2 Aufstellmaße

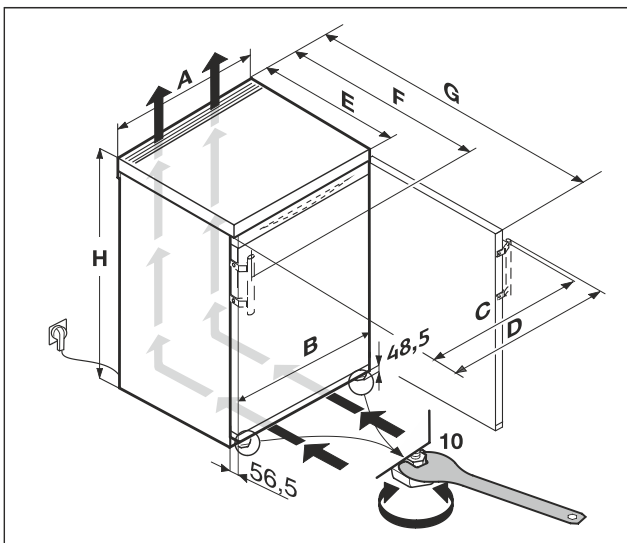


Fig. 2

Maße mit Hebelgriff (mm):							
	H	A	C	D	E	F	G
F..16.. / FN..16..	850	600	595	639	607*	648*	1162*

\* Bei Geräten mit beiliegenden Wandabstandshaltern vergrößert sich das Maß um 35 mm. (siehe 3.8 Wandabstandshalter montieren)

## 3.3 Belüftungsanforderungen

### ACHTUNG

Beschädigungsgefahr durch Überhitzung infolge unzureichender Belüftung!

Bei zu geringer Belüftung kann der Kompressor beschädigt werden.

- ▶ Auf eine ausreichende Belüftung achten.
- ▶ Belüftungsanforderungen beachten.

Wenn das Gerät in die Küchenzeile integriert wird, die folgenden Belüftungsanforderungen unbedingt einhalten:

- Grundsätzlich gilt: je größer der Lüftungsquerschnitt, um so energiesparender arbeitet das Gerät.

Der Energieverbrauch wurde mit einem Wandabstand (A) zwischen Geräterückseite und Wand ermittelt. Wenn der Wandabstand weniger als (A) beträgt, hat dies keinen Einfluss auf die Funktionsfähigkeit des Geräts, allerdings erhöht sich bei geringerem Wandabstand der Energieverbrauch geringfügig.

## 3.4 Anschlussmaße für die Stromversorgung

Der Anschluss an die Stromversorgung ist auf der Geräterückseite. Damit Sie Ihr Gerät sicher anschließen können, sicherstellen, dass folgende Voraussetzungen erfüllt sind:

- Maße für den Anschluss an die Stromversorgung sind bekannt und werden eingehalten. Siehe Tabelle unten.
- Anschluss an die Stromversorgung erfolgt nach Anleitung. (siehe 3.13 Gerät an Stromversorgung anschließen)

## 3.5 Gerät transportieren

### 3.5.1 Gerät zur Erstinbetriebnahme transportieren

Sicherstellen, dass folgende Voraussetzungen erfüllt sind:

- Gerät ist verpackt.
- Gerät steht aufrecht.
- ▶ Gerät mithilfe von zwei Personen transportieren.
- ▶ Gerät auspacken. (siehe 3.6 Gerät auspacken)

### 3.5.2 Gerät nach Erstinbetriebnahme transportieren

Beachten Sie die nachfolgenden Anweisungen, wenn Sie das Gerät nach Erstinbetriebnahme erneut transportieren oder verschieben wollen.

Sicherstellen, dass folgende Voraussetzungen erfüllt sind:

- Gerät ist entleert.
- Gerät steht aufrecht.
- Gerät mit Tür(en): Tür ist gegen ungewolltes Öffnen gesichert.
- Gerät mit Auszugswagen: Auszugswagen ist gegen ungewolltes Öffnen gesichert.
- Gerät mit Stellfüßen: Stellfüße sind eingedreht.
- ▶ Gerät mithilfe von zwei Personen transportieren.

Nach dem Transport:

- ▶ Stellfüße am Gerät ausdrehen.
- ▶ Gerät ausrichten.

## 3.6 Gerät auspacken

Bei Schäden am Gerät umgehend - vor dem Anschließen - beim Lieferanten rückfragen.

# Aufstellen und Anschließen

- ▶ Prüfen Sie das Gerät und die Verpackung auf Transportschäden. Wenden Sie sich unverzüglich an den Lieferanten, falls Sie irgendwelche Schäden vermuten.
- ▶ Entfernen Sie sämtliche Materialien von der Rückseite oder den Seitenwänden des Geräts, die eine ordnungsgemäße Aufstellung bzw. Be- und Entlüftung verhindern können.
- ▶ Alle Schutzfolien von dem Gerät entfernen. Dabei keine spitzen oder scharfen Gegenstände verwenden!

## 3.7 Türanschlagwechsel

### Werkzeug



### WARNUNG

Verletzungsgefahr durch herausfallende Tür!  
Sind die Lagerteile nicht fest genug angeschraubt, kann die Tür herausfallen. Dies kann zu schweren Verletzungen führen. Außerdem schließt die Tür evtl. nicht, so dass das Gerät nicht richtig kühlt.

- ▶ Die Lagerböcke/Lagerbolzen fest mit 4 Nm anschrauben.
- ▶ Alle Schrauben kontrollieren und ggf. nachziehen.

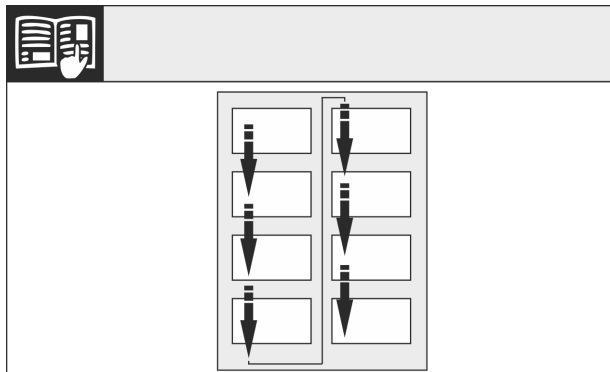


Fig. 3

Leserichtung beachten.

### 3.7.1 Vorbereitung

- ▶ Gerät zu zweit nach hinten kippen.

### 3.7.2 Untere Lagerteile lösen



### VORSICHT

Verletzungsgefahr durch herauskippende Tür!  
Wenn Sie den Bolzen an der Tür vollständig entfernen, kann die Tür herauskippen und Sie können sich verletzen.

- ▶ Tür festhalten, bevor Sie den Bolzen entfernen.

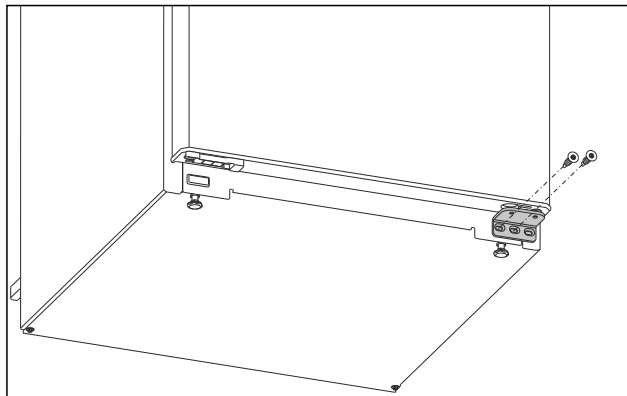


Fig. 4

- ▶ Am unteren Lagerbock die mittlere Schraube mit Schraubendreher Torx 20 herausdrehen. Fig. 4 ()
- ▶ Am unteren Lagerbock die innere Schraube mit Schraubendreher Torx 20 herausdrehen. Fig. 4 ()
- ▶ Schrauben beiseitelegen.

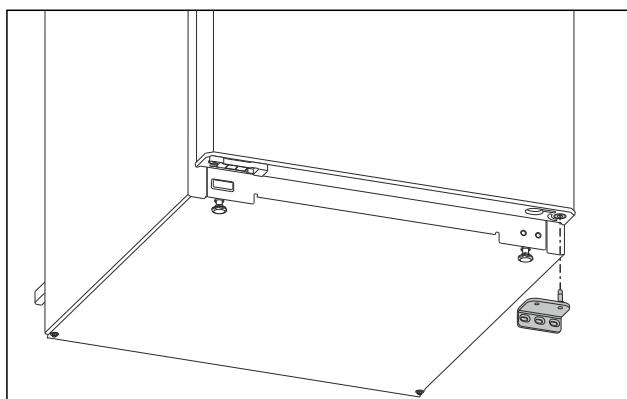


Fig. 5

- ▶ Lagerbock nach unten abnehmen. (siehe Fig. 5)
- ▶ Lagerbock beiseitelegen.

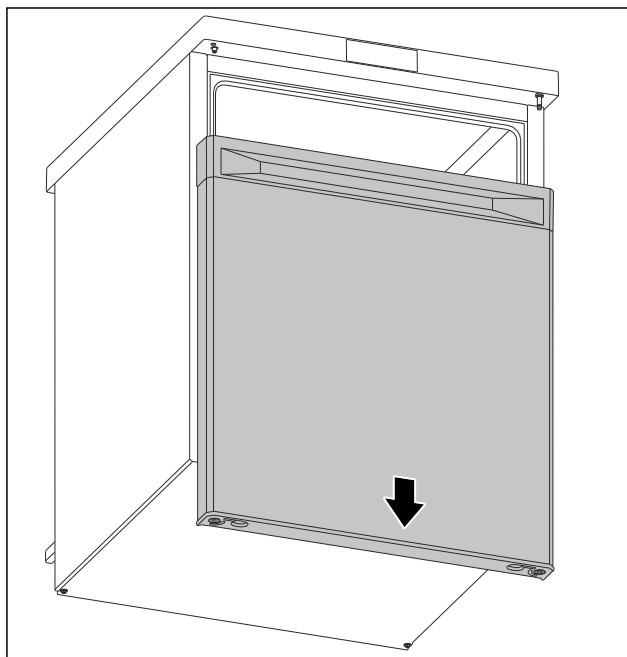


Fig. 6

- ▶ Tür nach unten abnehmen. (siehe Fig. 6)
- ▶ Tür abstellen.

## 3.7.3 Tür vorbereiten

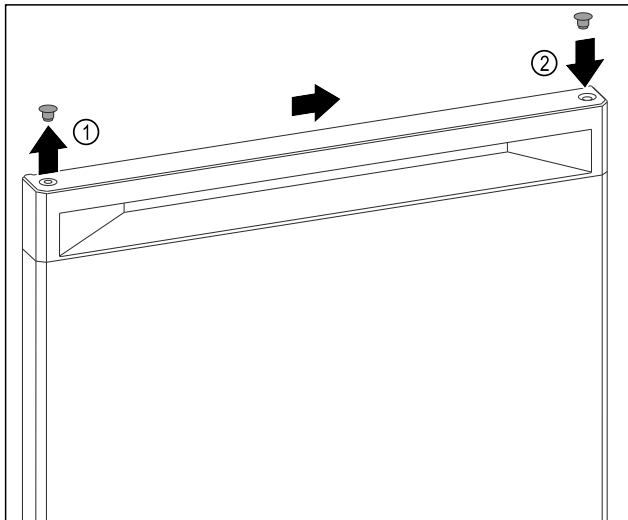


Fig. 7

- ▶ Abdeckstopfen der Türoberseite Fig. 7 (1) vorsichtig mit Schlitzschraubendreher anheben.
- ▶ Abdeckstopfen auf der Gegenseite einsetzen. Fig. 7 (2)

## 3.7.4 Griff umsetzen

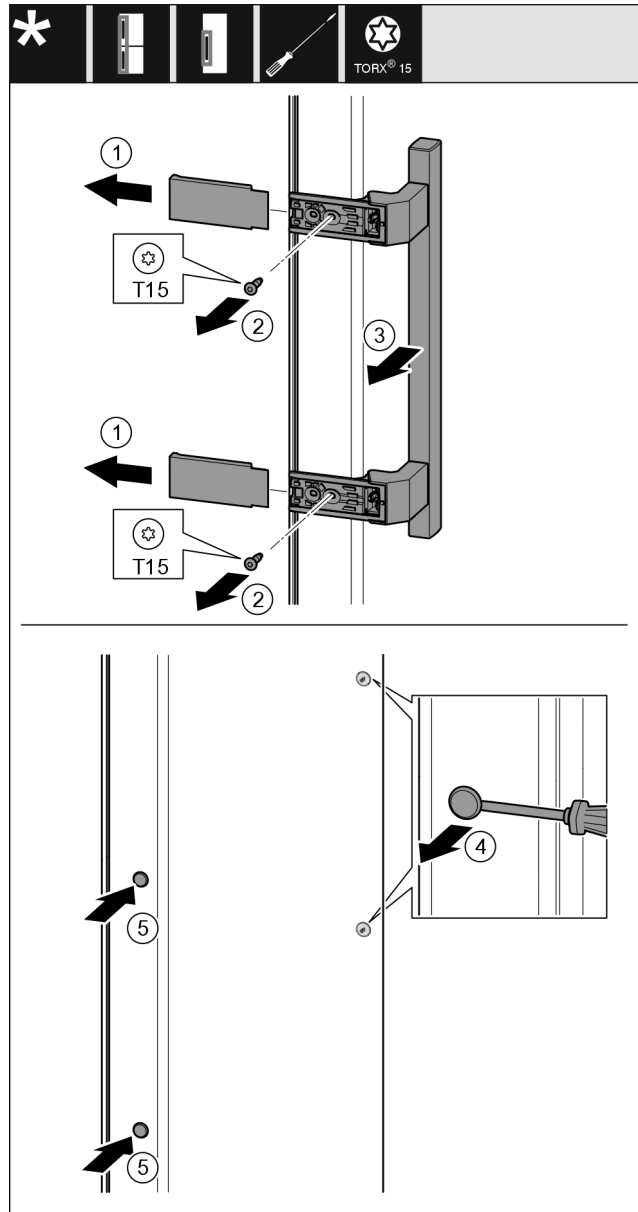


Fig. 8

- ▶ Abdeckung abziehen. Fig. 8 (1)
- ▶ Schrauben mit Schraubendreher Torx 15 herausdrehen. Fig. 8 (2)
- ▶ Griff abnehmen. Fig. 8 (3)
- ▶ Seitlichen Stopfen vorsichtig mit einem Schlitzschraubendreher anheben und herausziehen. Fig. 8 (4)
- ▶ Stopfen auf der anderen Seite wieder einsetzen. Fig. 8 (5)

# Aufstellen und Anschließen

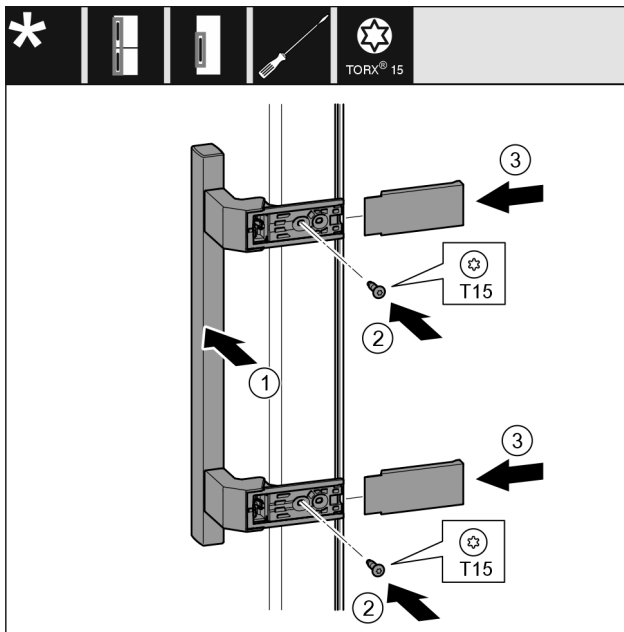


Fig. 9

- ▶ Griff auf der Gegenseite ansetzen. Fig. 9 (1)
- ▶ Die Schraublöcher müssen genau übereinander liegen.
- ▶ Schrauben mit Schraubendreher T15 festschrauben. Fig. 9 (2)
- ▶ Abdeckungen seitlich ansetzen und aufschieben. Fig. 9 (3)
- ▶ Auf richtiges Einrasten achten.

## 3.7.5 Untere Lagerteile umsetzen

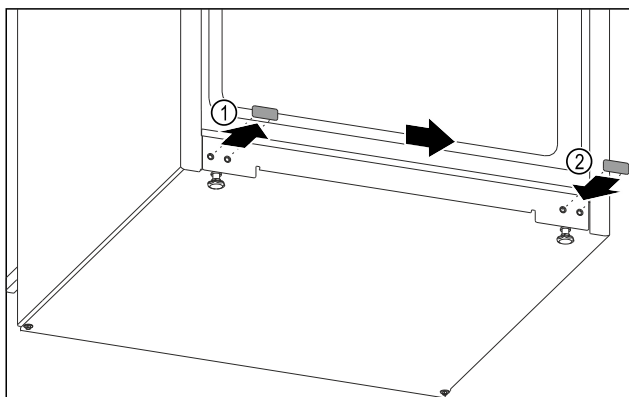


Fig. 10

- ▶ Abdeckstopfen unten am Gerät vorsichtig mit einem Schlitzschraubendreher anheben.
- ▶ Abdeckstopfen herausziehen. Fig. 10 (1)
- ▶ Abdeckstopfen auf der Gegenseite einsetzen. Fig. 10 (2)

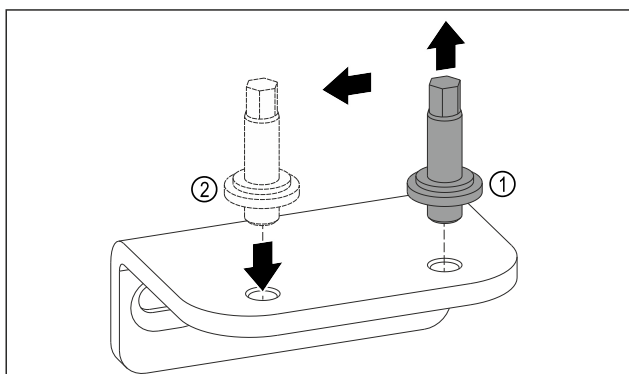


Fig. 11

- ▶ Bolzen des unteren Lagerbocks mit Außensechskant-schlüssel SW5 herausdrehen. Fig. 11 (1)

- ▶ Bolzen auf der Gegenseite einsetzen. Fig. 11 (2)
- ▶ Bolzen mit Außensechskantschlüssel SW5 festschrauben.

## 3.7.6 Obere Lagerteile umsetzen

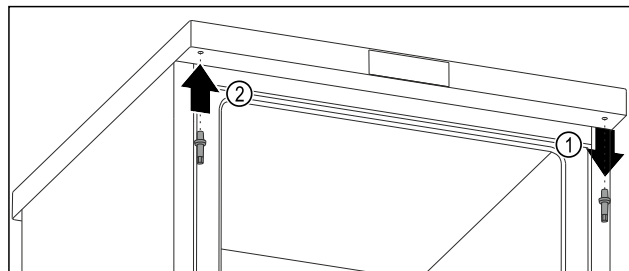


Fig. 12

- ▶ Oberen Bolzen mit Außensechskantschlüssel herausdrehen. Fig. 12 (1)
- ▶ Bolzen auf der Gegenseite mit Außensechskantschlüssel festschrauben. Fig. 12 (2)

## 3.7.7 Tür montieren



### WARNUNG

Verletzungsgefahr durch herausfallende Tür!  
Sind die Lagerteile nicht fest genug angeschraubt, kann die Tür herausfallen. Dies kann zu schweren Verletzungen führen. Außerdem schließt die Tür evtl. nicht, so dass das Gerät nicht richtig kühlt.

- ▶ Die Lagerböcke fest mit 4 Nm anschrauben.
- ▶ Alle Schrauben kontrollieren und ggf. nachziehen.

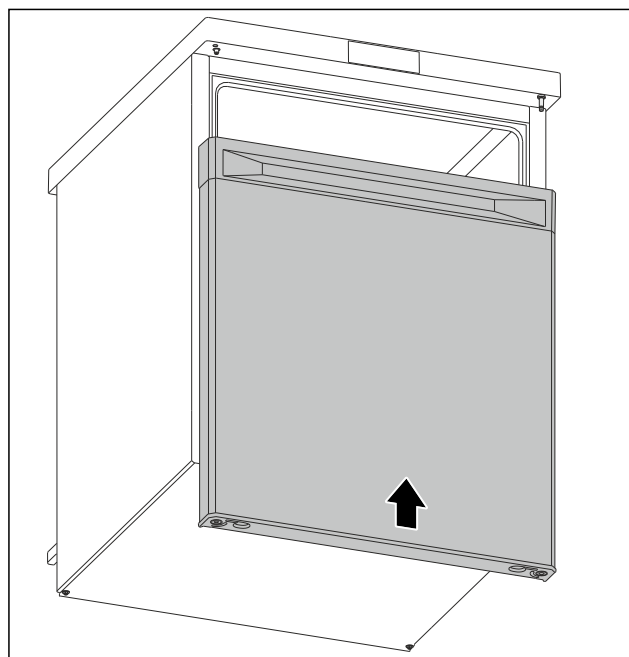


Fig. 13

- ▶ Tür im geschlossenen Zustand auf oberen Bolzen schieben. (siehe Fig. 13)

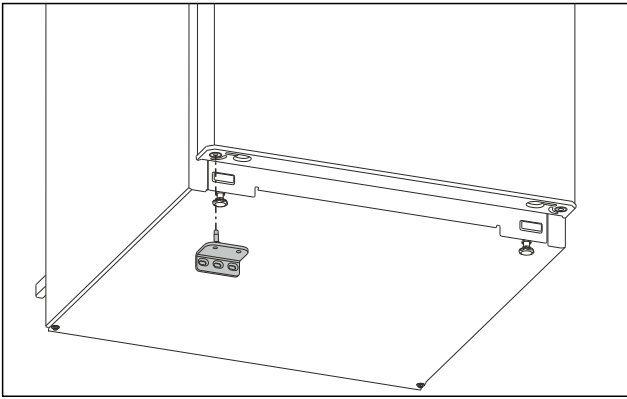


Fig. 14

- ▶ Unteren Lagerbock auf der Gegenseite einsetzen. (siehe Fig. 14)

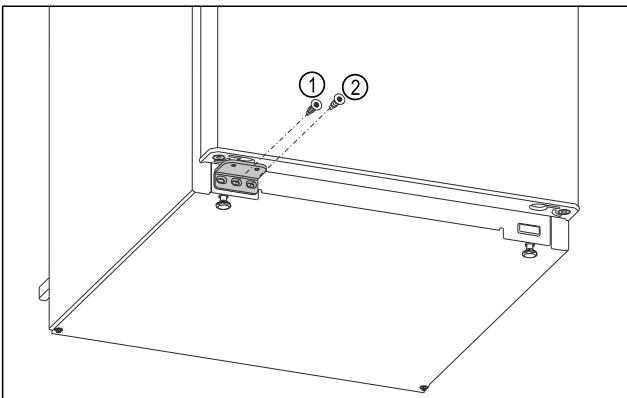


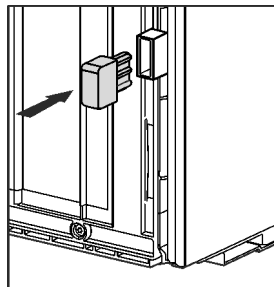
Fig. 15

- ▶ Mittlere Schraube des Lagerbocks Fig. 15 (1) mit Schraubendreher Torx 20 festschrauben.
- ▶ Innere Schraube des Lagerbocks Fig. 15 (2) mit Schraubendreher Torx 20 festschrauben.
- ▶ Tür prüfen.
- ▶ Türanschlag ist gewechselt.

## 3.8 Wandabstandshalter montieren

Mit Wandabstandshalter erzielt Ihr Gerät den deklarierten Energieverbrauch und es bildet sich kein Kondenswasser bei hoher Umgebungfeuchte. Das Gerät ist ohne Verwendung der Wandabstandshalter voll funktionsfähig, hat aber einen geringfügig höheren Energieverbrauch.

Wenn Sie die Wandabstandshalter einsetzen, dann vergrößert sich die Gerätetiefe um ca. 35 mm.



- ▶ Gerät mit beiliegenden Wandabstandshaltern: Wandabstandshalter auf der Rückseite des Geräts links und rechts unten einsetzen.

## 3.9 Gerät aufstellen



### VORSICHT

Verletzungsgefahr durch schweres Gerät!

- ▶ Gerät mit zwei Personen zu seinem Aufstellungsort transportieren.



### WARNUNG

Brandgefahr durch Kurzschluss!

- ▶ Wenn Sie das Gerät aufstellen: Netzanschlussleitung nicht knicken, einklemmen oder beschädigen.
- ▶ Gerät nicht mit defekter Netzanschlussleitung betreiben.



### WARNUNG

Brand- und Beschädigungsgefahr!

- ▶ Wärmeabgebende Geräte, z. B. Mikrowellengerät, Toaster usw. nicht auf das Gerät stellen!

Sicherstellen, dass folgende Voraussetzungen eingehalten sind:

- Das Gerät ausschließlich in unbeladenem Zustand verschieben.
- Das Gerät ausschließlich mit Hilfe aufstellen.
- ▶ Netzanschlussleitung aus dem Beipack nehmen.
- ▶ Kaltgerätebuchse der Netzanschlussleitung vollständig in den Gerätestecker auf der Rückseite des Geräts einstecken. Auf festen Sitz der Kaltgerätebuchse achten.
- ▶ Netzstecker bei Bedarf mithilfe einer Schnur zur freizugänglichen Steckdose verlegen.

## 3.10 Nach dem Aufstellen

- ▶ Alle Transportsicherungsteile entfernen.
- ▶ Schutzfolien von der Gehäuseaußenseite abziehen.
- ▶ Schutzfolien von den Zierleisten und Schubfachfronten abziehen.
- ▶ Gerät reinigen. (siehe 10.3 Gerät reinigen)
- ▶ Notieren Sie Typ (Modell, Nummer), Gerätebezeichnung, Geräte-/Seriennummer, Kaufdatum und Händleranschrift.

## 3.11 Aufstellen mehrerer Geräte

Die Geräte sind für unterschiedliche Aufstellarten entwickelt. Wenn Sie mehrere Geräte nebeneinander oder übereinander aufstellen möchten, sicherstellen, dass folgende Voraussetzungen erfüllt sind:

- Ausschließlich Geräte nebeneinander oder übereinander aufstellen, die dafür entwickelt sind.
- Hinweise und folgende Tabelle beachten.

### ACHTUNG

Beschädigungsgefahr durch Kondenswasser!

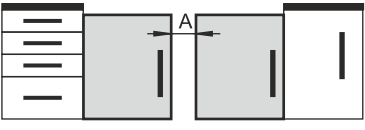
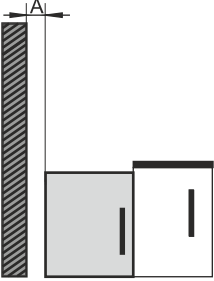
- ▶ Gerät nicht direkt neben einem weiteren Kühl-/Gefriergerät aufstellen.

### ACHTUNG

Beschädigungsgefahr durch Kondenswasser!

- ▶ Gerät nicht direkt über einem weiteren Kühl-/Gefriergerät aufstellen.

Modell	Aufstellart
alle Modelle	einzel

Modell	Aufstellart
Modelle, deren Modellbezeichnung mit <b>S...</b> beginnen.	Side-by-Side (SBS)
Modelle ohne Seitenwandheizung	 <p><b>Nebeneinander:</b> Mit Abstand <b>A</b> von 100 mm zwischen den Geräten aufstellen. Wenn Sie diesen Abstand nicht einhalten, bildet sich Kondenswasser an den Seitenwänden zwischen den Geräten.</p>  <p><b>An einer Außenwand:</b> Mit Abstand <b>A</b> wie bei einer Aufstellung nebeneinander aufstellen. Wenn Sie diesen Abstand nicht einhalten, kann sich Kondenswasser an der Seitenwand des Geräts bilden.</p>

Modelle und ihre Aufstellart

## 3.12 Verpackung entsorgen



### WARNUNG

Erstickungsgefahr durch Verpackungsmaterial und Folien!

- Kinder nicht mit Verpackungsmaterial spielen lassen.

Die Verpackung ist aus wiederverwertbaren Materialien hergestellt:

- Wellpappe/Pappe
- Teile aus geschäumtem Polystyrol
- Folien und Beutel aus Polyethylen
- Umreifungsbänder aus Polypropylen
- genagelter Holzrahmen mit Scheibe aus Polyethylen\*
- Das Verpackungsmaterial zu einer offiziellen Sammelstelle bringen.

## 3.13 Gerät an Stromversorgung anschließen



### WARNUNG

Stromschlaggefahr und Verletzungsgefahr durch beschädigtes Gerät oder beschädigte Netzanschlussleitung! Lebensgefahr und Schnittverletzungen. Wenn das Gerät oder die Netzanschlussleitung beim Transport beschädigt wurden, dann können Sie einen tödlichen Stromschlag erhalten. Sie können sich außerdem an beschädigten Teilen des Gerätegehäuses schneiden.

- Gerät und Netzanschlussleitung nach Transport auf Beschädigungen prüfen.
- Gerät auf keinen Fall in Betrieb nehmen, wenn Gerät oder Netzanschlussleitung beschädigt sind.
- Kundenservice kontaktieren.

Sie schließen Ihr Gerät mithilfe der separat gelieferten Netzanschlussleitung an das Stromnetz an. Die Netzanschlussleitung hat an einem Ende eine Kaltgerätebuchse und am anderen Ende einen Netzstecker.

Sicherstellen, dass folgende Voraussetzungen erfüllt sind:

- Gerät und Netzanschlussleitung sind unbeschädigt.
- Gerät ist vorschriftsmäßig aufgestellt. (siehe 3.8 Wandabstandshalter montieren)
- Anforderungen an den elektrischen Anschluss sind eingehalten. (siehe 3.1 Aufstellbedingungen)
- Maße für den vorschriftsmäßigen Anschluss sind bekannt und eingehalten. (siehe 3.4 Anschlussmaße für die Stromversorgung)
- Netzspannung und Frequenz entsprechen den Angaben auf dem Typenschild.
- Steckdose ist vorschriftsmäßig geerdet und elektrisch abgesichert.
- Auslösestrom der Sicherung liegt zwischen 10 A und 16 A.
- Steckdose ist leicht zugänglich und liegt nicht hinter dem Gerät. (siehe 3.4 Anschlussmaße für die Stromversorgung)

### ACHTUNG

Beschädigungsgefahr durch unsachgemäßen Betrieb! Beschädigung der elektrischen Komponenten des Geräts.

- Ausschließlich mitgelieferte Netzanschlussleitung verwenden.

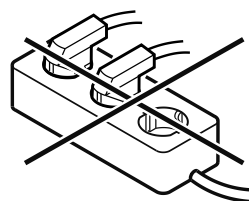


### WARNUNG

Brandgefahr durch unsachgemäßes Anschließen! Verbrennungen.

Beschädigungen am Gerät.

- Keine Verlängerungskabel verwenden.
- Keine Verteilerleisten verwenden.



### ACHTUNG

Beschädigungsgefahr durch unsachgemäßes Anschließen! Beschädigungen am Gerät.

- Gerät nicht an Inselwechselrichtern, wie z.B. Solarstromanlagen und Benzingeneratoren, anschließen.

- ▶ Netzstecker der Netzanschlussleitung an die Spannungsversorgung anschließen. Auf festen Sitz des Netzsteckers in der Steckdose achten.
- ▶ Gerät ist angeschlossen. Erstinbetriebnahme siehe folgende Kapitel oder Gebrauchsanweisung.

## 4 Funktionsweise des Displays

Sie bedienen Ihr Gerät mit dem Touchbutton.

### 4.1 Navigation mit Touchbutton und Symbolerklärung

In den Abbildungen werden verschiedene Symbole zur Navigation mit dem Touchbutton verwendet. Folgende Tabelle beschreibt diese Symbole.

Symbol	Beschreibung
	<b>Touchbutton kurz mit Finger berühren:</b> Durch Hauptmenü und durch Untermenü navigieren. Wenn eine Zahl in der Hand abgebildet ist: An der Zahl erkennen Sie, wie oft Sie den Touchbutton nacheinander kurz berühren müssen, um zu einer bestimmten Funktion zu navigieren.
	<b>Touchbutton 3 Sekunden lang mit Finger berühren:</b> Gerät einschalten. Im Hauptmenü: Gerät ausschalten. Im Untermenü: Zum Hauptmenü wechseln. Aktive Funktion des Untermenüs deaktivieren.
	<b>Touchbutton 7 Sekunden lang mit Finger berühren:</b> Im Hauptmenü: Untermenü öffnen.
	<b>Pfeil mit Uhr:</b> Es dauert mehr als 10 Sekunden, bis die nachfolgende Anzeige im Display erscheint.
	<b>Pfeil mit Zeitangabe:</b> Es dauert die angegebene Zeit, bis die nachfolgende Anzeige im Display erscheint.

#### Hinweis

Wenn Sie den Touchbutton **15 Sekunden** lang berühren, dann öffnen Sie das Servicemenü. Sie erkennen das Servicemenü am Blinken der LED 5 und der WLAN-LED. Dieses Menü ist speziell für Servicetechniker.

- ▶ Servicemenü verlassen: Touchbutton 3 Sekunden lang berühren oder 5 Minuten lang keine Aktion am Display durchführen.

## 4.2 Menüs






Die Gerätefunktionen sind auf verschiedene Menüs verteilt.

Menü	Beschreibung
Hauptmenü	Wenn Sie das Gerät einschalten, dann befinden Sie sich automatisch im Hauptmenü. Von hier aus navigieren Sie zu Gerätefunktionen und zum Untermenü.

Menü	Beschreibung
Untermenü	Das Untermenü enthält weitere Gerätefunktionen zum Einstellen Ihres Geräts.

### 4.2.1 Hauptmenü

Im Hauptmenü können Sie die folgenden Funktionen aktivieren/deaktivieren:

LED	Beschreibung
	Temperatur -16 °C
	Temperatur -18 °C
	Temperatur -20 °C
	Temperatur -28 °C
	SuperFrost

Bedeutung der LEDs im Hauptmenü

### 4.2.1 Hauptmenü öffnen

Wenn Sie das Gerät einschalten, dann befinden Sie sich automatisch im Hauptmenü.

Wenn Sie sich im Untermenü befinden und zum Hauptmenü wechseln möchten:

- ▶ Handlungsschritte (siehe 4.2.2 Untermenü verlassen) durchführen.

### 4.2.1 Im Hauptmenü navigieren

Wenn Sie im Hauptmenü navigieren, dann folgt nach LED 5 wieder LED 1.



Fig. 16

- ▶ Touchbutton so oft kurz berühren, bis LED der gewünschten Funktion leuchtet.
- ▶ Funktion ist aktiviert.

### 4.2.1 Ruhemodus des Displays

Wenn Sie den Touchbutton im Hauptmenü 10 Sekunden lang nicht berühren, dann wechselt das Display in den Ruhemodus. Der Ruhemodus verhindert, dass Sie die Temperatur durch versehentliches Berühren des Touchbuttons einstellen.

**Ruhemodus beenden:**

# Inbetriebnahme



Fig. 17

- ▶ Touchbutton kurz berühren.
- ▷ Bestätigungston ertönt.
- ▷ Eingestellte Temperatur blinkt einmal.
- ▷ Ruhemodus ist beendet.

## 4.2.2 Untermenü

Im Untermenü können Sie die folgenden Funktionen aktivieren/deaktivieren:

LED	Beschreibung	Position LED
	Eingabesperre	LED 1
	SabbathMode Präsentationslicht	LED 2
	Zurücksetzen auf Werkseinstellungen	LED 3
	Start Abtauzyklus*	LED 4*

Bedeutung der LEDs im Untermenü

## 4.2.2 Untermenü öffnen



Fig. 18

- ▶ Handlungsschritte nach Abbildung durchführen, bis nach 7 Sekunden ein doppelter Bestätigungston ertönt.
- ▷ LEDs 1-5 leuchten: Sie befinden sich im Untermenü.
- ▷ Wenn Sie 5 Sekunden lang keine Aktion am Display durchführen, springt die Anzeige zum Hauptmenü zurück.

## 4.2.2 Untermenü verlassen



Fig. 19

- ▶ Handlungsschritte nach Abbildung durchführen.
- oder-**

- ▶ Touchbutton 5 Sekunden lang nicht berühren.
- ▷ Sie befinden sich im Hauptmenü.

## 4.2.2 Im Untermenü navigieren

Wenn Sie im Untermenü navigieren, dann folgt nach der LED der letzten Funktion des Untermenüs wieder LED 1.



Fig. 20

- ▶ Touchbutton so oft kurz berühren, bis LED der gewünschten Funktion leuchtet.
- ▷ Nach 5 Sekunden ohne Interaktion wird ausgewählte Funktion automatisch aktiviert.

# 5 Inbetriebnahme

## 5.1 Gerät einschalten (Erstinbetriebnahme)

Sicherstellen, dass folgende Voraussetzungen erfüllt sind:

- Gerät ist entsprechend Montageanweisung aufgestellt und angeschlossen.
- Alle Klebestreifen, Klebe- und Schutzfolien sowie Transportsicherungen im und am Gerät sind entfernt.
- Alle Werbeinleger aus den Schubfächern sind entnommen.
- Funktionsweise des Displays ist bekannt. (siehe 4 Funktionsweise des Displays)

**Gerät einschalten:**

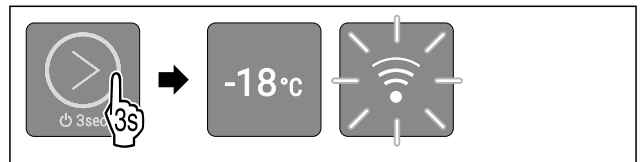


Fig. 21

- ▶ Touchbutton nach Abbildung 3 Sekunden lang berühren, bis Bestätigungston ertönt.
- ▷ Gerät ist eingeschaltet.
- ▷ Innenbeleuchtung ist aktiviert.
- ▷ LED 2 leuchtet: Temperatur ist werksseitig auf -18 °C eingestellt.
- ▷ Gerät kühlt auf werksseitig eingestellte Zieltemperatur.
- ▷ WLAN-LED blinkt: WLAN-Accesspoint ist 15 Minuten lang geöffnet. (siehe WLAN-Verbindung herstellen)

**Gerät startet im Demomodus:**

- Wenn das Gerät im Demomodus startet:
- ▶ Demomodus deaktivieren. (siehe Demomodus deaktivieren)

**Display wechselt in den Ruhemodus:**

- Wenn das Display in den Ruhemodus wechselt:
- ▶ Touchbutton kurz berühren. (siehe 4.2.1 Ruhemodus des Displays)

**Weitere Informationen:**

- SmartDevice in Betrieb nehmen. (siehe 2.3 SmartDevice) und (siehe WLAN)

**Hinweis**

Der Hersteller empfiehlt:

- ▶ **Gefriergut** bei -18 °C oder kälter einlegen.
- ▶ Hinweise zur Lagerung beachten. (siehe 6.1 Hinweise zur Lagerung)

## Hinweis

Sie erhalten Zubehör im Liebherr-Hausgeräte-Shop unter [home.liebherr.com/shop/de/deu/zubehor.html](http://home.liebherr.com/shop/de/deu/zubehor.html).

## 6 Lagerung

### 6.1 Hinweise zur Lagerung



#### WARNUNG

Brandgefahr durch elektrische Geräte!

Wenn Sie elektrische Geräte im Lebensmittelbereich Ihres Geräts verwenden, dann können diese einen Brand verursachen.

- ▶ Keine elektrischen Geräte im Lebensmittelbereich des Geräts verwenden, sofern sie nicht vom Hersteller empfohlen sind.

## Hinweis

Der Energieverbrauch steigt und die Kühlleistung verringert sich, wenn die Belüftung nicht ausreicht.

- ▶ Luftschlitze immer freihalten.

Folgende Vorgaben zur Lagerung beachten:

- Lebensmittel gut verpacken.
- Rohes Fleisch oder rohen Fisch in sauberen, geschlossenen Behältern verpacken. So verhindern Sie, dass Fleisch oder Fisch andere Lebensmittel berühren oder auf diese tropfen.
- Lebensmittel mit Abstand lagern, damit die Luft gut zirkulieren kann.
- Lebensmittel entsprechend den Angaben auf der Verpackung lagern.
- Immer das auf der Verpackung angegebene Mindesthaltbarkeitsdatum beachten.

## Hinweis

Das Nichtbefolgen dieser Vorgaben kann zum Verderb von Lebensmitteln führen.

### 6.2 Gefrierraum

Hier stellt sich bei -18 °C ein trockenes, frostiges Lagerklima ein. Ein frostiges Lagerklima eignet sich zur Lagerung von Tiefkühlkost und Gefriergut für mehrere Monate, zur Herstellung von Eiswürfeln oder zum Einfrieren frischer Lebensmittel.

#### 6.2.1 Lebensmittel einfrieren

##### Einfriermenge

Sie können maximal so viele frische Lebensmittel innerhalb von 24 Stunden einfrieren, wie auf dem Typenschild (siehe 11.5 Typenschild) unter „Gefriervermögen ... kg/24h“ angegeben ist.

Damit die Lebensmittel schnell bis zum Kern durchfrieren, folgende Mengen pro Packung einhalten:

- Obst und Gemüse bis zu 1 kg
- Fleisch bis zu 2,5 kg

##### Lebensmittel mit SuperFrost einfrieren

Je nach Einfriermenge können Sie vor dem Einfrieren SuperFrost aktivieren, um tiefere Gefriertemperaturen zu erreichen. (siehe SuperFrost)

Geräte ohne NoFrost:\*

- ▶ SuperFrost aktivieren, wenn die Einfriermenge größer als ca. 1 kg ist.\*

Geräte mit NoFrost:\*

- ▶ SuperFrost aktivieren, wenn die Einfriermenge größer als ca. 2 kg ist.\*

Der Zeitpunkt, an dem Sie SuperFrost aktivieren, ist abhängig von der Einfriermenge:

Einfriermenge	Zeitpunkt für Aktivierung von SuperFrost
kleine Einfriermenge	SuperFrost etwa 6 Stunden vor dem Einfrieren aktivieren. Sobald das Gerät SuperFrost automatisch deaktiviert, können Sie die Lebensmittel umsortieren.
maximale Einfriermenge	SuperFrost etwa 24 Stunden vor dem Einfrieren aktivieren. Sobald das Gerät SuperFrost automatisch deaktiviert, können Sie die Lebensmittel umsortieren.

#### Lebensmittel einordnen



#### VORSICHT

Verletzungsgefahr durch Glasscherben!

Flaschen und Dosen mit Getränken können beim Gefrieren platzen. Dies gilt insbesondere für kohlenensäurehaltige Getränke.

- ▶ Flaschen und Dosen mit Getränken nicht einfrieren!

Lebensmittel einordnen			
Bei Geräten mit NoFrost:*			
Verpackte Lebensmittel einordnen.*	im obersten Schubfach		
Wenn möglich, Lebensmittel einordnen.*	vorne im Schubfach		
Bei Geräten ohne NoFrost:*			
Verpackte Lebensmittel einordnen.*	im untersten Schubfach		

#### 6.2.2 Lebensmittel auftauen



#### WARNUNG

Gefahr einer Lebensmittelvergiftung!

- ▶ Aufgetaute Lebensmittel nicht wieder einfrieren.
- ▶ Aufgetaute Lebensmittel so schnell wie möglich verarbeiten.

Sie können Lebensmittel auf verschiedene Arten auftauen:

- in einem Kühlgerät
- im Mikrowellengerät
- im Backofen/Heißlufttherd
- bei Raumtemperatur
- ▶ Nur so viele Lebensmittel wie nötig entnehmen.

### 6.3 Lagerzeiten

Die angegebenen Lagerzeiten sind Richtwerte.

Bei Lebensmitteln mit Angabe zur Mindesthaltbarkeit gilt immer das auf der Verpackung angegebene Datum.

Richtwerte für die Lagerdauer verschiedener Lebensmittel		
Speiseeis	bei -18 °C	2 bis 6 Monate

# Energie sparen

Richtwerte für die Lagerdauer verschiedener Lebensmittel		
Wurst, Schinken	bei -18 °C	2 bis 3 Monate
Brot, Backwaren	bei -18 °C	2 bis 6 Monate
Wild, Schwein	bei -18 °C	6 bis 9 Monate
Fisch, fett	bei -18 °C	2 bis 6 Monate
Fisch, mager	bei -18 °C	6 bis 8 Monate
Käse	bei -18 °C	2 bis 6 Monate
Geflügel, Rind	bei -18 °C	6 bis 12 Monate
Gemüse, Obst	bei -18 °C	6 bis 12 Monate

## 7 Energie sparen

- Immer zur guten Be- und Entlüftung achten. Lüftungsöffnungen bzw. -gitter nicht abdecken.
- Gerät weder im Bereich direkter Sonneneinstrahlung noch neben einer Heizung oder dergleichen aufstellen.
- Wenn Sie das Gerät direkt neben einem Backofen aufstellen, kann sich der Energieverbrauch geringfügig erhöhen. Dies ist abhängig von der Nutzungsdauer und Nutzungsintensität des Backofens.
- Der Energieverbrauch ist abhängig von den Aufstellbedingungen z.B. der Umgebungstemperatur (siehe 2.4 Einsatzbereich des Geräts). Bei einer wärmeren Umgebungstemperatur kann sich der Energieverbrauch erhöhen.
- Gerät möglichst kurz öffnen.
- Je niedriger die Temperatur eingestellt wird, desto höher ist der Energieverbrauch.
- Alle Lebensmittel gut verpackt und abgedeckt aufbewahren. Reifbildung wird vermieden.
- Warme Speisen einlegen: erst auf Zimmertemperatur abkühlen lassen.
- Wenn im Gerät eine dicke Reifschicht ist: Gerät abtauen.\*

Staubablagerungen erhöhen den Energieverbrauch:

- Die Kältemaschine mit dem Wärmetauscher - Metallgitter an der Rückseite des Gerätes - einmal jährlich abstauben.



## 8 Bedienung

### 8.1 Bedien- und Anzeigeelemente

Das Display ermöglicht einen schnellen Überblick über den aktuellen Gerätezustand, die Temperatureinstellung, den Zustand von Funktionen sowie Meldungen.

Sie bedienen Ihr Gerät mit dem Touchbutton.

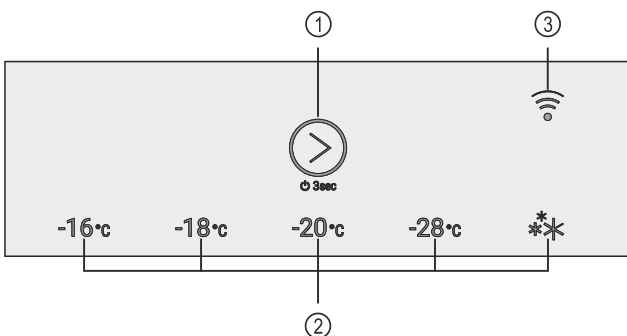


Fig. 22 Beispielhafte Darstellung: Display

- (1) Touchbutton (Bedienelement)
- (2) Temperaturanzeige/Statusanzeige
- (3) WLAN-LED

### 8.1.1 Temperaturanzeige/Statusanzeige

Die Temperaturanzeige/Statusanzeige besteht aus fünf LEDs:

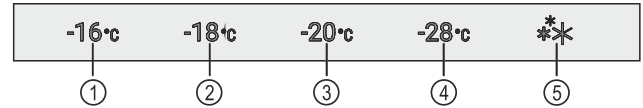


Fig. 23 Beispielhafte Darstellung

- (1) LED 1
- (2) LED 2
- (3) LED 3
- (4) LED 4
- (5) LED 5

Die LEDs zeigen im Hauptmenü Temperatureinstellungen (siehe 4.2.1 Hauptmenü) und im Untermenü Funktionen (siehe 4.2.2 Untermenü) an.

### 8.1.2 LED-Verhalten

Sie erkennen den Gerätezustand am Leuchten oder Blinken der LEDs:

LED-Verhalten (beispielhafte Darstellung)	Beschreibung
	<b>LED leuchtet nicht:</b> LED ist nicht ausgewählt. Funktion ist nicht aktiv.
	<b>LED leuchtet:</b> LED ist ausgewählt oder Funktion ist aktiv.
	<b>LED der Temperaturanzeige/Statusanzeige blinkt:</b> LED blinkt nach einem Stromausfall oder Temperaturalarm, bis eingestellte Temperatur erreicht ist. <b>Mehrere LEDs blinken gleichzeitig:</b> Fehler ist aufgetreten. (siehe 8.3 Meldungen)
	<b>WLAN-LED blinkt:</b> WLAN-Accesspoint ist geöffnet oder WLAN-Verbindung wird hergestellt.

LED-Verhalten

### 8.1.3 Akustische Signale

Ein akustisches Signal ertönt in den folgenden Fällen:

Akustisches Signal	Beschreibung
Bestätigungston	Ertönt, wenn Sie den Touchbutton berühren.
Alarmton	Ertönt, wenn ein Fehler auftritt. (siehe 8.3 Meldungen)
Fehlerton	Ertönt, wenn Sie den Touchbutton berühren, aber die Interaktion nicht möglich ist.

## 8.2 Gerätefunktionen

### 8.2.1 Hinweise zu den Gerätefunktionen

Die Gerätefunktionen sind werksseitig so eingestellt, dass Ihr Gerät voll funktionsfähig ist.

Bevor Sie die Gerätefunktionen verändern, aktivieren oder deaktivieren, stellen Sie sicher, dass folgende Voraussetzungen erfüllt sind:

- ❑ Sie haben die Beschreibungen zur Funktionsweise des Displays gelesen und verstanden. (siehe 4 Funktionsweise des Displays)
- ❑ Sie haben sich mit den Bedien- und Anzeigeelementen Ihres Geräts vertraut gemacht. (siehe 8.1 Bedien- und Anzeigeelemente)

### Gerät aus- und einschalten

Mit dieser Funktion schalten Sie das gesamte Gerät aus und ein.

#### Gerät ausschalten

Wenn Sie das Gerät ausschalten, dann bleiben zuvor vorgenommene Einstellungen gespeichert.

Sicherstellen, dass folgende Voraussetzungen erfüllt sind:

- ❑ Handlungsanweisungen (siehe 12 Außer Betrieb setzen) sind durchgeführt.
- ❑ Sie befinden sich im Hauptmenü. (siehe 4.2.2 Untermenü verlassen)



Fig. 24

- ▶ Handlungsschritte nach Abbildung durchführen, bis Bestätigungston ertönt.
- ▶ LEDs des Displays leuchten nicht mehr.
- ▶ Innenbeleuchtung ist deaktiviert.
- ▶ Gerät ist ausgeschaltet.

#### Gerät einschalten

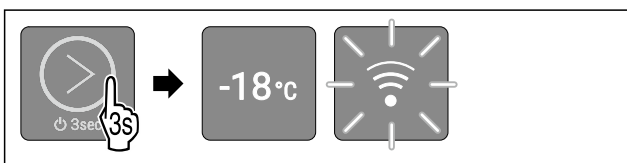


Fig. 25 Beispielhafte Darstellung: Bei Geräten mit eingebautem/eingesetztem SmartModule

- ▶ Handlungsschritte nach Abbildung durchführen, bis Bestätigungston ertönt.
- ▶ Gerät ist eingeschaltet.
- ▶ Innenbeleuchtung ist aktiviert.
- ▶ Bei Erstinbetriebnahme: Gerät kühlt auf die werksseitig eingestellte Zieltemperatur.
- ▶ Wenn Gerät zuvor bereits in Betrieb war: Gerät kühlt auf die zuvor eingestellte Zieltemperatur.
- ▶ Bei Erstinbetriebnahme oder wenn Gerät zuvor nicht mit dem WLAN verbunden war: WLAN-Accesspoint ist 30 Minuten lang geöffnet. (siehe WLAN-Verbindung herstellen)
- ▶ Wenn Gerät zuvor bereits mit dem WLAN verbunden war: Gerät verbindet sich automatisch mit dem WLAN.

### Temperatur

Mit dieser Funktion stellen Sie die Temperatur ein.

Die Temperatur ist abhängig von den folgenden Faktoren:

- Häufigkeit des Türöffnens
- Dauer des Türöffnens
- Raumtemperatur des Aufstellorts
- Art, Temperatur und Menge der Lebensmittel

Empfohlene Einstellung: -18 °C

#### Temperatur einstellen

Die Funktion befindet sich im Hauptmenü auf den Positionen der LEDs 1-4.

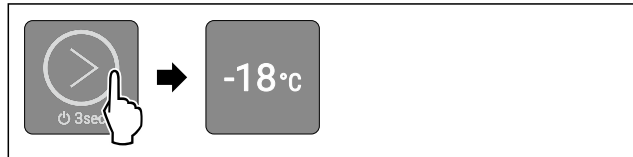


Fig. 29 Beispielhafte Darstellung

- ▶ Touchbutton nach Abbildung so oft kurz berühren, bis gewünschte Temperatur leuchtet.
- ▶ Temperatur ist eingestellt.
- ▶ Gerät kühlt auf eingestellte Zieltemperatur.

### SuperFrost

Mit dieser Funktion aktivieren oder deaktivieren Sie SuperFrost. Wenn Sie SuperFrost aktivieren, dann verstärkt das Gerät die Gefrierleistung. Damit erreichen Sie tiefere Gefriertemperaturen.

Anwendung:

- Frische Lebensmittel schnell bis auf den Kern durchfrieren.  
Dies stellt sicher, dass Nährwert, Aussehen und Geschmack der Lebensmittel erhalten bleiben.
- Kältereserven in eingelagertem Gefriergut erhöhen, bevor das Gerät abgetaut wird.

#### SuperFrost aktivieren

Die Funktion befindet sich im Hauptmenü auf der Position der LED 5.

Sicherstellen, dass folgende Voraussetzungen erfüllt sind:

- ❑ Einfriermenge und Zeitpunkt für Aktivierung von SuperFrost sind berücksichtigt. (siehe Lebensmittel mit SuperFrost einfrieren)

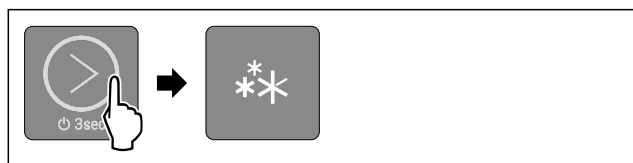


Fig. 31

- ▶ Touchbutton nach Abbildung so oft kurz berühren, bis LED 5 leuchtet.
- ▶ LED 5 leuchtet: SuperFrost ist aktiviert.
- ▶ Gerät kühlt auf Zieltemperatur.

#### SuperFrost deaktivieren

SuperFrost wird nach 56 bis 72 Stunden automatisch deaktiviert. Sie können SuperFrost jedoch auch jederzeit manuell deaktivieren, indem Sie eine Temperatur einstellen:

# Bedienung

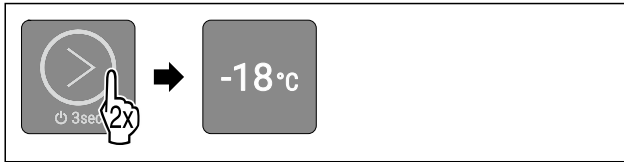


Fig. 32 Beispielhafte Darstellung

- ▶ Touchbutton nach Abbildung so oft kurz berühren, bis gewünschte Temperatur leuchtet.
- ▷ Temperatur ist eingestellt und SuperFrost ist deaktiviert.
- ▷ Gerät läuft im Normalbetrieb weiter.
- ▷ Gerät kühlt auf eingestellte Zieltemperatur.



## SabbathMode

Mit dieser Funktion aktivieren oder deaktivieren Sie den SabbathMode. Wenn Sie diese Funktion aktivieren, werden einige elektronische Funktionen abgeschaltet. Dadurch erfüllt Ihr Gerät die religiösen Anforderungen an jüdischen Feiertagen wie z. B. an Sabbat und entspricht der STAR-K Kosher-Zertifizierung.

Gerätezustand bei aktivem SabbathMode
LEDs 1-5 leuchten.
Alle Funktionen im Display außer die <b>Funktion SabbathMode deaktivieren</b> sind gesperrt.
Aktive Funktionen bleiben aktiv.
Die Innenbeleuchtung ist deaktiviert.
Meldungen werden nicht angezeigt.
Es gibt keinen Türalarm.
Es gibt keinen Temperaturalarm.
Der Abtauzyklus arbeitet nur zur vorgegebenen Zeit ohne Berücksichtigung des Gerätegebrauchs.
Nach einem Stromausfall kehrt das Gerät in den SabbathMode zurück.
Die WLAN-Verbindung ist getrennt.

Gerätezustand

### Hinweis

Dieses Gerät hat die Zertifizierung des Instituts „Institute for Science and Halacha“. ([www.machonhalacha.co.il](http://www.machonhalacha.co.il))

Eine Liste über die STAR-K zertifizierten Geräte finden Sie unter [www.star-k.org/appliances](http://www.star-k.org/appliances).

### SabbathMode aktivieren



### WARNUNG

Vergiftungsgefahr durch verdorbene Lebensmittel!  
Wenn Sie SabbathMode aktiviert haben und es tritt ein Stromausfall auf, erscheint keine Meldung in der Statusanzeige über den Stromausfall. Wenn der Stromausfall beendet ist, arbeitet das Gerät im SabbathMode weiter. Durch den Stromausfall können Lebensmittel verderben und ihr Verzehr zu einer Lebensmittelvergiftung führen.

Nach einem Stromausfall:

- ▶ Lebensmittel, die gefroren waren und aufgetaut sind, nicht verzehren.

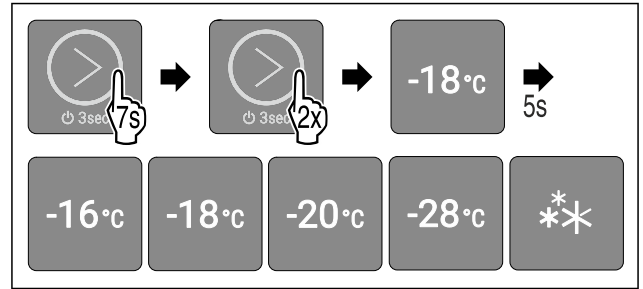


Fig. 33

- ▶ Handlungsschritte nach Abbildung durchführen.
- ▷ LED 2 leuchtet.
- ▷ Nach 5 Sekunden ohne Interaktion ist SabbathMode aktiviert. LEDs 1-5 leuchten.

### SabbathMode deaktivieren

Der SabbathMode wird nach 80 Stunden automatisch deaktiviert. Sie können den SabbathMode jedoch auch jederzeit manuell deaktivieren:

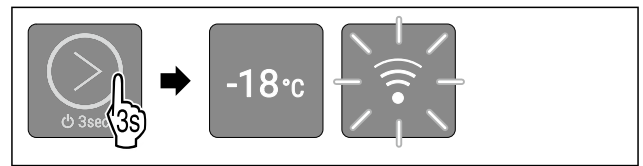


Fig. 34 Beispielhafte Darstellung je nach zuvor eingestellter Temperatur

- ▶ Handlungsschritte nach Abbildung durchführen, bis Bestätigungston ertönt.
- ▷ SabbathMode ist deaktiviert.
- ▷ Innenbeleuchtung ist aktiviert.
- ▷ Gerät läuft im Normalbetrieb weiter. LED der zuvor eingestellten Temperatur leuchtet.
- ▷ Wenn Gerät zuvor bereits mit dem WLAN verbunden war: Gerät verbindet sich automatisch mit dem WLAN.
- ▷ Sie befinden sich im Hauptmenü.



## Eingabesperre

Mit dieser Funktion aktivieren oder deaktivieren Sie die Eingabesperre. Die Eingabesperre verhindert, dass das Gerät versehentlich z. B. durch Kinder bedient wird.

Anwendung:

- Unbeabsichtigte Änderung von Funktionen vermeiden.
- Unbeabsichtigtes Ausschalten des Geräts vermeiden.
- Unbeabsichtigte Temperatureinstellung vermeiden.

### Eingabesperre aktivieren

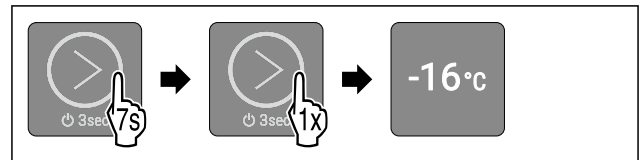


Fig. 35

- ▶ Handlungsschritte nach Abbildung durchführen.
- ▷ LED 1 leuchtet.
- ▷ Nach 5 Sekunden ohne Interaktion ist Eingabesperre aktiviert.

## Eingabesperre deaktivieren



Fig. 36

- ▶ Handlungsschritte nach Abbildung durchführen, bis Bestätigungston ertönt.
- ▷ Eingabesperre ist deaktiviert.
- ▷ Sie befinden sich im Hauptmenü.



## WLAN

Mit dieser Funktion verbinden Sie Ihr Gerät mit dem WLAN. Sie können es dann über die SmartDevice-App auf einem mobilen Endgerät bedienen. Mit dieser Funktion können Sie die WLAN-Verbindung auch wieder trennen oder zurücksetzen.

Weitere Informationen zu SmartDevice: (siehe 2.3 SmartDevice)

### Hinweis

In den folgenden Ländern ist die SmartDevice-Funktion nicht verfügbar: Russland, Weißrussland, Kasachstan.

### WLAN-Verbindung herstellen

Damit Sie das Gerät mit dem WLAN verbinden können, muss der WLAN-Accesspoint des Geräts geöffnet sein. Wenn Sie das Gerät zum ersten Mal in Betrieb nehmen, dann öffnen Sie den WLAN-Accesspoint, indem Sie das Gerät einschalten. Wenn das Gerät bereits ohne WLAN-Verbindung in Betrieb war, dann öffnen Sie den WLAN-Accesspoint, indem Sie das Gerät aus- und wieder einschalten.

Sicherstellen, dass folgende Voraussetzungen erfüllt sind:

- SmartDevice-App ist installiert (siehe [apps.home.liebherr.com](http://apps.home.liebherr.com)).
- Registrierung in der SmartDevice-App ist abgeschlossen.

### Gerät einschalten (Erstinbetriebnahme):

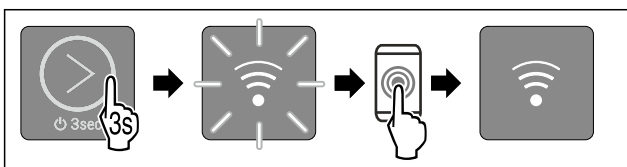


Fig. 37

- ▶ Gerät einschalten: Touchbutton nach Abbildung 3 Sekunden lang berühren, bis Bestätigungston ertönt.
- ▷ Gerät ist eingeschaltet.
- ▷ WLAN-LED blinkt: WLAN-Accesspoint ist 30 Minuten lang geöffnet.
- ▶ Gerät über die SmartDevice-App mit dem WLAN verbinden.
- ▷ Wenn Gerät mit WLAN verbunden ist: WLAN-LED leuchtet durchgehend.

### Gerät aus- und wieder einschalten (Gerät ist bereits in Betrieb):

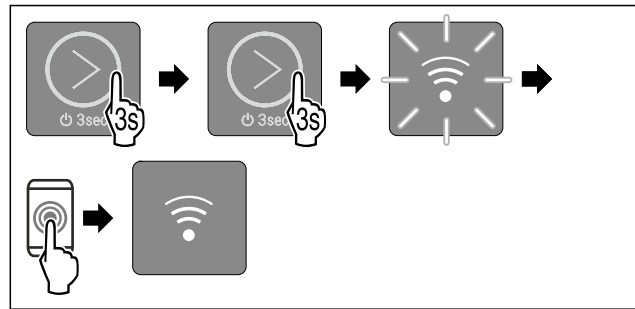


Fig. 38

- ▶ Gerät im Hauptmenü ausschalten: Touchbutton nach Abbildung 3 Sekunden lang berühren, bis Bestätigungston ertönt.
- ▷ Gerät ist ausgeschaltet.
- ▶ Gerät wieder einschalten: Touchbutton nach Abbildung 3 Sekunden lang berühren, bis Bestätigungston ertönt.
- ▷ Gerät ist eingeschaltet.
- ▷ WLAN-LED blinkt: WLAN-Accesspoint ist 30 Minuten lang geöffnet.
- ▶ Gerät über die SmartDevice-App mit dem WLAN verbinden.
- ▷ Wenn Gerät mit WLAN verbunden ist: WLAN-LED leuchtet durchgehend.

### WLAN-Verbindung trennen

Um die WLAN-Verbindung zu trennen, müssen Sie das gesamte Gerät auf Werkseinstellungen zurücksetzen.

- ▶ Handlungsschritte durchführen. (siehe Zurücksetzen auf Werkseinstellungen)
- ▷ Gerät ist zurückgesetzt.
- ▷ WLAN-LED blinkt: WLAN-Accesspoint ist 30 Minuten lang geöffnet.
- ▷ Nach 30 Minuten ist WLAN-Verbindung deaktiviert.

### WLAN-Verbindung zurücksetzen

Um die WLAN-Verbindung zurückzusetzen, müssen Sie das gesamte Gerät auf Werkseinstellungen zurücksetzen.

- ▶ Handlungsschritte durchführen. (siehe Zurücksetzen auf Werkseinstellungen)
- ▷ Gerät ist zurückgesetzt.
- ▷ WLAN-LED blinkt: WLAN-Accesspoint ist 30 Minuten lang geöffnet.
- ▶ Gerät erneut mit dem WLAN verbinden. (siehe WLAN-Verbindung herstellen)

### -oder-

- ▶ Gerät ohne WLAN-Verbindung verwenden.



### Start Abtauzyklus\*

Mit dieser Funktion starten Sie den automatischen Abtauzyklus manuell, wenn der Abtauzyklus in einem Fehlerfall nicht automatisch startet.

Diese Funktion gilt für NoFrost-Geräte.\*

### Abtauzyklus starten

Wenn Sie den Abtauzyklus starten, dann sind während des Abtauvorgangs alle Funktionen außer die **Funktion Abtauzyklus abbrechen** gesperrt.

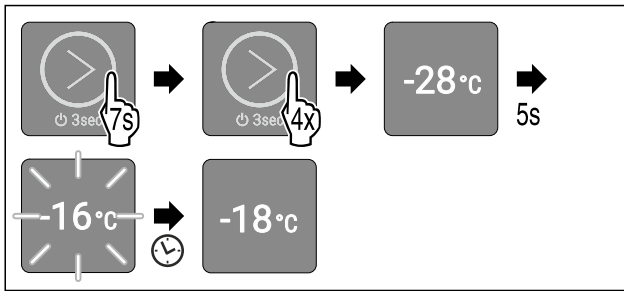


Fig. 39 Beispielhafte Darstellung je nach zuvor eingestellter Temperatur

- ▶ Handlungsschritte nach Abbildung durchführen.
- ▷ LED 4 leuchtet.
- ▷ Nach 5 Sekunden ohne Interaktion startet der Abtauzyklus. LED 1 blinkt, bis Abtauzyklus automatisch beendet ist.
- ▷ Wenn Abtauzyklus beendet ist: Gerät läuft im Normalbetrieb weiter. LED der zuvor eingestellten Temperatur leuchtet.
- ▷ Sie befinden sich im Hauptmenü.

### Abtauzyklus abbrechen

Der Abtauzyklus wird automatisch beendet. Sie können den Abtauzyklus jedoch auch jederzeit während des Abtauvorgangs abbrechen:

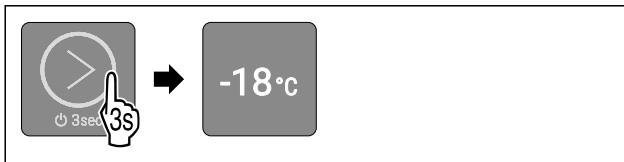


Fig. 40 Beispielhafte Darstellung je nach zuvor eingestellter Temperatur

- ▶ Handlungsschritte nach Abbildung durchführen, bis Bestätigungston ertönt.
- ▷ Abtauzyklus ist abgebrochen.
- ▷ Gerät läuft im Normalbetrieb weiter. LED der zuvor eingestellten Temperatur leuchtet.
- ▷ Sie befinden sich im Hauptmenü.

### Demomodus

Der Demomodus ist eine spezielle Funktion für Händler, die Gerätefunktionen vorführen möchten. Wenn Sie den Demomodus aktivieren, dann sind alle kältetechnischen Funktionen deaktiviert und Sie können das Untermenü nicht öffnen.

Wenn Sie den Demomodus aktivieren und anschließend wieder deaktivieren, dann wird das Gerät auf Werkseinstellungen zurückgesetzt. (siehe Zurücksetzen auf Werkseinstellungen)

### Demomodus aktivieren

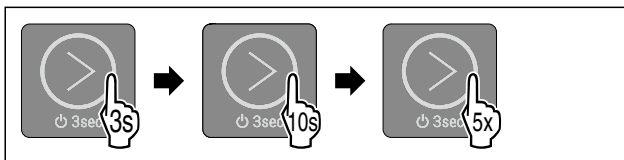


Fig. 41

- ▶ Touchbutton nach Abbildung 3 Sekunden lang berühren, bis Bestätigungston ertönt.
- ▷ Gerät ist ausgeschaltet.
- ▶ Touchbutton nach Abbildung 10 Sekunden lang berühren, bis nach 10 Sekunden Bestätigungston ertönt.
- ▶ Touchbutton fünfmal kurz berühren.
- ▷ Alle Temperatur-LEDs leuchten zweimal kurz auf: Demomodus ist aktiviert.

- ▷ Gerät ist ausgeschaltet.
- ▶ Gerät einschalten. (siehe Gerät einschalten)
- ▷ Gerät befindet sich im Demomodus.

### Demomodus deaktivieren

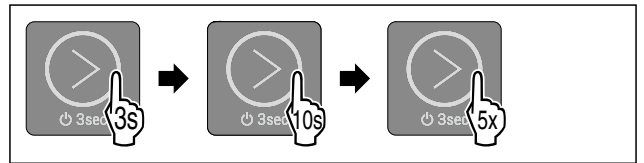


Fig. 42

- ▶ Touchbutton nach Abbildung 3 Sekunden lang berühren, bis Bestätigungston ertönt.
- ▷ Gerät ist ausgeschaltet.
- ▶ Touchbutton nach Abbildung 10 Sekunden lang berühren, bis nach 10 Sekunden Bestätigungston ertönt.
- ▶ Touchbutton fünfmal kurz berühren.
- ▷ Alle Temperatur-LEDs leuchten viermal kurz auf: Demomodus ist deaktiviert.
- ▷ Gerät ist ausgeschaltet.
- ▶ Gerät einschalten. (siehe Gerät einschalten)

### Zurücksetzen auf Werkseinstellungen

Mit dieser Funktion setzen Sie alle Einstellungen auf Werkseinstellungen zurück. Alle Einstellungen, die Sie bisher vorgenommen hatten (z. B. Anmeldedaten), werden auf ihre ursprüngliche Einstellung zurückgesetzt.

Anwendung:

- Gerät zurücksetzen
- WLAN-Verbindung zurücksetzen

### Zurücksetzen durchführen

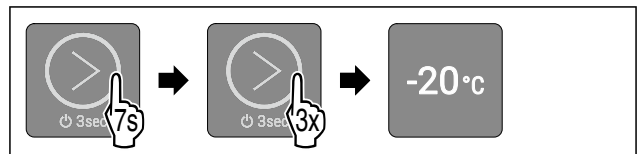


Fig. 43 Beispielhafte Darstellung

- ▶ Handlungsschritte nach Abbildung durchführen.
- ▷ LED 3 leuchtet.
- ▷ Nach 5 Sekunden ohne Interaktion wird das Gerät zurückgesetzt.
- ▷ Gerät ist ausgeschaltet.
- ▶ Gerät einschalten. (siehe 5.1 Gerät einschalten (Erstinbetriebnahme))
- ▷ Anmeldedaten sind zurückgesetzt.

## 8.3 Meldungen

Meldungen werden akustisch durch einen Alarmton und optisch durch ein Blinken der LEDs im Display angezeigt. Je nach Art der Meldung blinken unterschiedliche LEDs.

Die nachfolgenden Meldungen können Sie selbst beenden. Bei allen anderen Meldungen müssen Sie den Kundenservice kontaktieren. (siehe 11.4 Kundenservice)

Meldung	Ursache	Beenden der Meldung
Alarmton ertönt in aufsteigender Lautstärke. Innenbeleuchtung pulsiert. <b>Türalarm</b>	Die Meldung erscheint, wenn die Tür länger als 60 Sekunden geöffnet ist.	Handlungsschritte (siehe Türalarm) durchführen.

Meldung	Ursache	Beenden der Meldung
LEDs 1-5 blinken. Alarmton ertönt. Innenbeleuchtung pulsiert. <b>Stromausfallalarm</b>	Die Meldung erscheint, wenn ein Stromausfall aufgetreten ist und sich die Gefriertemperatur geändert hat.	Handlungsschritte (siehe Stromausfallalarm) durchführen.
LEDs 1-5 blinken. Alarmton ertönt. Innenbeleuchtung pulsiert. <b>Temperaturalarm</b>	Die Meldung erscheint, wenn die Temperatur nicht der eingestellten Temperatur entspricht.	Handlungsschritte (siehe Temperaturalarm) durchführen.
LED 2, LED 4 und WLAN-LED blinken. <b>WLAN-Fehler</b>	Die Meldung erscheint, wenn das Gerät nicht mit dem WLAN verbunden werden konnte oder wenn die WLAN-Verbindung unterbrochen ist.	Handlungsschritte (siehe WLAN-Fehler) durchführen.

Überblick über Meldungen

## 8.3.1 Meldungen beenden

### Türalarm



Fig. 44

▶ Alarm beenden: Handlungsschritte nach Abbildung durchführen.

**-oder-**

▶ Tür schließen.

▶ Alarm ist beendet.

▶ Wenn Sie die Tür nicht schließen: Meldung erscheint nach 3 Minuten erneut.

### Stromausfallalarm

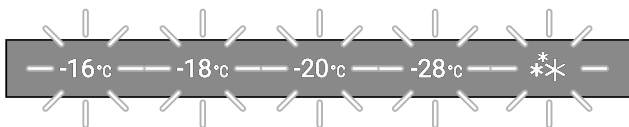


Fig. 45 Display bei Stromausfall



Fig. 46

▶ Alarm beenden: Handlungsschritte nach Abbildung durchführen.

▶ Gerät läuft im Normalbetrieb weiter.

▶ LED der zuvor eingestellten Temperatur blinkt, bis Temperatur erreicht ist.

▶ **LED blinkt einmal pro Sekunde:** Gefriertemperatur lag während des Stromausfalls bei unter  $-9\text{ }^{\circ}\text{C}$ . Lebensmittel können weiterhin verzehrt werden.

▶ **LED blinkt zweimal pro Sekunde:** Gefriertemperatur ist während des Stromausfalls auf über  $-9\text{ }^{\circ}\text{C}$  gestiegen.

Wenn LED zweimal pro Sekunde blinkt:

▶ Lebensmittel prüfen.

### Temperaturalarm

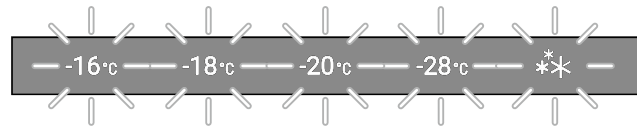


Fig. 47 Display bei Temperaturalarm

Mögliche Ursachen für Temperaturunterschiede:

- Sie haben warme, frische Lebensmittel eingelegt.

- Beim Umsortieren und Entnehmen von Lebensmitteln ist zu viel warme Raumluft eingeströmt.

- Der Strom ist länger ausgefallen.

- Das Gerät ist defekt.

▶ Ursache beheben.

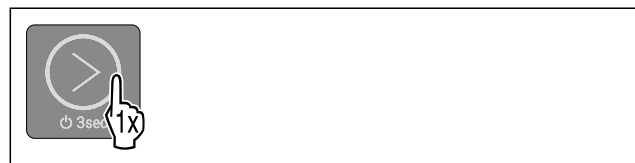


Fig. 48

▶ Alarm beenden: Handlungsschritte nach Abbildung durchführen.

▶ Gerät läuft im Normalbetrieb weiter.

▶ LED der zuvor eingestellten Temperatur blinkt, bis Temperatur erreicht ist.

▶ **LED blinkt einmal pro Sekunde:** Gefriertemperatur lag während des Temperaturalarms bei unter  $-9\text{ }^{\circ}\text{C}$ . Lebensmittel können weiterhin verzehrt werden.

▶ **LED blinkt zweimal pro Sekunde:** Gefriertemperatur ist während des Temperaturalarms auf über  $-9\text{ }^{\circ}\text{C}$  gestiegen. Wenn LED zweimal pro Sekunde blinkt:

▶ Lebensmittel prüfen.

### WLAN-Fehler

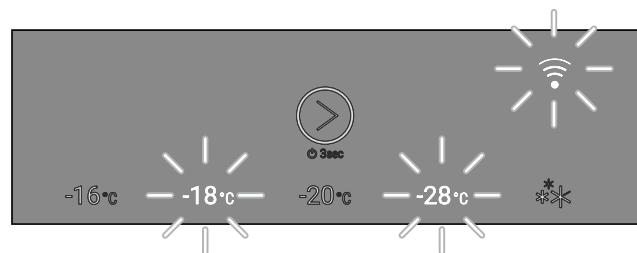


Fig. 49 Display bei WLAN-Fehler

▶ WLAN-Verbindung prüfen.

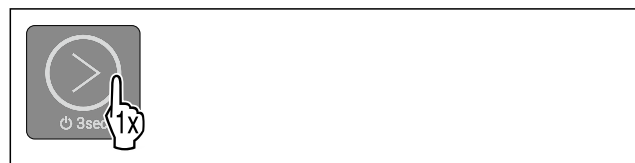


Fig. 51

▶ Alarm beenden: Handlungsschritte nach Abbildung durchführen.

**-oder-**

▶ WLAN-Verbindung wiederherstellen.

▶ Gerät läuft im Normalbetrieb weiter. LED der zuvor eingestellten Temperatur leuchtet.

## 9 Ausstattung

### 9.1 Schubfächer

Sie können die Schubfächer zur Reinigung entnehmen.

Sie können die Schubfächer entnehmen, um VarioSpace zu nutzen.

Entnahme und Einsetzen der Schubfächer unterscheidet sich je nach Auszugssystem. Ihr Gerät kann unterschiedliche Auszugssysteme enthalten.

Bei Geräten mit NoFrost:\*

#### Hinweis

Der Energieverbrauch steigt und die Kühlleistung verringert sich, wenn die Belüftung nicht ausreicht.\*

- ▶ Unterstes Schubfach im Gerät lassen.\*
- ▶ Ventilatorluftschlitze innen an der Rückwand immer freihalten.\*

Bei Geräten ohne NoFrost:\*

#### Hinweis

Der Energieverbrauch steigt und die Kühlleistung verringert sich, wenn die Belüftung nicht ausreicht.\*

- ▶ Ventilatorluftschlitze innen an der Rückwand immer freihalten.\*

#### 9.1.1 Schubfach auf Geräteboden oder Glasplatte

Das Schubfach läuft direkt auf dem Geräteboden oder auf einer Glasplatte. Es gibt keine Schienen.

Wenn Sie die Schubfächer entnehmen, können Sie die darunterliegenden Glasplatten als Abstellflächen verwenden.

#### Schubfach entnehmen

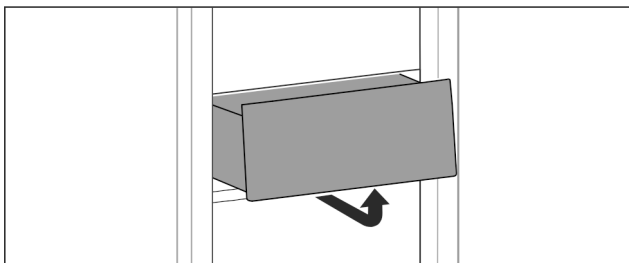


Fig. 52

- ▶ Schubfach nach Abbildung entnehmen.

#### Schubfach einsetzen

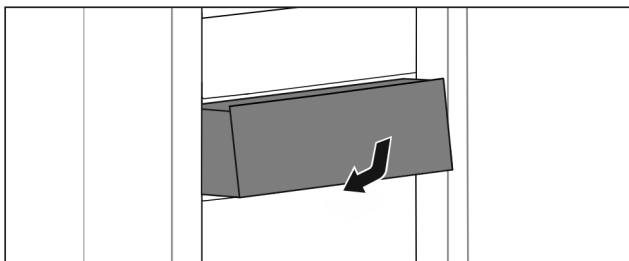


Fig. 53

- ▶ Schubfach nach Abbildung einsetzen.

### 9.2 Glasplatten

Sie können die Glasplatte unter den Schubfächern zur Reinigung entnehmen.

Sie können die Glasplatte unter den Schubfächern entnehmen, um VarioSpace zu nutzen.

#### 9.2.1 Glasplatte entnehmen / einsetzen

Sicherstellen, dass folgende Voraussetzungen erfüllt sind:

- ❑ Glasplatte unter Schubfach: Schubfach ist entnommen. (siehe 9.1 Schubfächer)

#### Glasplatte entnehmen

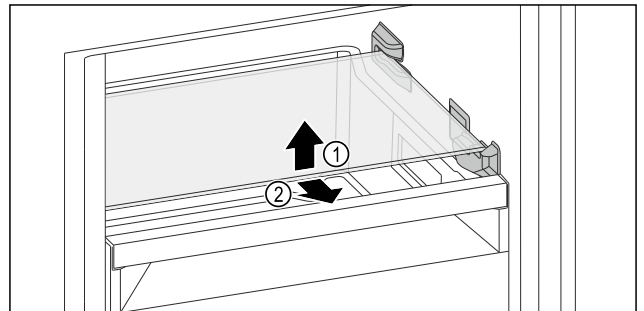


Fig. 54 Beispielhafte Darstellung der Glasplatte

- ▶ Glasplatte vorne anheben.
- ▶ Glasplatte nach vorne entnehmen.

#### Glasplatte einsetzen

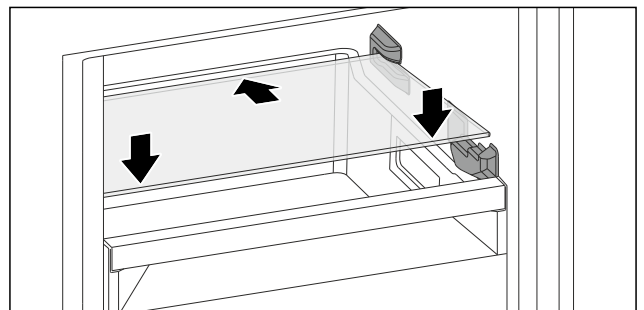


Fig. 55 Beispielhafte Darstellung der Glasplatte

- ▶ Glasplatte schräg hinter den Stopperrücken aufsetzen.
- ▶ Glasplatte absenken.
- ▶ Glasplatte nach hinten einschieben.

### 9.3 VarioSpace

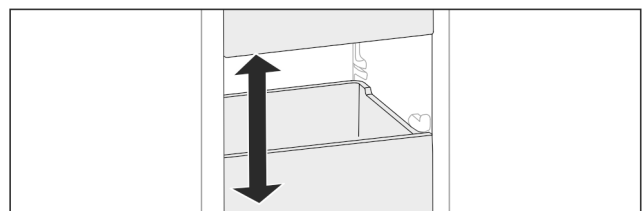


Fig. 56

Sie können Schubfächer und Glasplatten aus dem Gerät herausnehmen. So erhalten Sie Platz für große Lebensmittel wie Geflügel, Fleisch, große Wildteile sowie hohe Backwaren. Diese können dadurch als Ganzes eingefroren und weiter zubereitet werden.

- ▶ Belastungsgrenzen der Schubfächer und Glasplatten beachten (siehe 11.1 Technische Daten).

## 10 Wartung

### 10.1 Auszugssysteme zerlegen / montieren

#### 10.1.1 Hinweise zum Zerlegen

Sie können einige Auszugssysteme zur Reinigung zerlegen. Ihr Gerät kann unterschiedliche Auszugssysteme enthalten.

Die folgenden Auszugssysteme sind zerlegbar oder nicht zerlegbar:

Auszugssystem	zerlegbar / nicht zerlegbar
Schubfach auf Geräteboden oder Glasplatte	nicht zerlegbar

## 10.2 Gerät abtauen



### WARNUNG

Unsachgemäßes Abtauen des Geräts!\*  
Verletzungen und Beschädigungen.

- ▶ Zum Beschleunigen des Abtauvorgangs keine anderen mechanischen Einrichtungen oder sonstigen Mittel als die vom Hersteller empfohlenen benutzen.
- ▶ Keine elektrischen Heiz- oder Dampfreinigungsgeräte, offene Flammen oder Abtausprays verwenden.
- ▶ Eis nicht mit scharfen Gegenständen entfernen.

### 10.2.1 Mit NoFrost abtauen\*

Das Abtauen erfolgt automatisch durch das NoFrost-System. Die Feuchtigkeit schlägt sich am Verdampfer nieder, wird periodisch abgetaut und verdunstet.

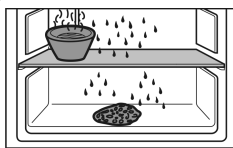
Das Gerät muss nicht abgetaut werden.

### 10.2.2 Manuell abtauen\*

Nach längerem Betrieb bildet sich eine Reif- bzw. Eisschicht.

Folgende Faktoren beschleunigen die Reif- bzw. Eisschicht-Bildung:

- Gerät wird häufig geöffnet.
- Warme Lebensmittel werden eingelegt.  
Einen Tag vor dem Abtauen:
  - ▶ SuperFrost aktivieren. (siehe 8.2 Gerätefunktionen)
  - ▶ Gefriergut erhält eine „Kältereserve“.
  - ▶ Gerät ausschalten.
  - ▶ Netzstecker aus der Steckdose ziehen oder Sicherung ausschalten.
  - ▶ Gefriergut in Zeitungspapier oder Decken einschlagen und an einem kühlen Ort aufbewahren.
  - ▶ Topf mit heißem, nicht kochendem Wasser auf eine mittlere Platte stellen.



- ▶ Abtauen wird beschleunigt.
- ▶ Gerätetür während des Abtauens offen lassen.
- ▶ Losgelöste Eisstücke herausnehmen.
- ▶ Tauwasser evtl. mehrmals mit einem Schwamm oder Tuch aufnehmen.
- ▶ Gerät reinigen. (siehe 10.3 Gerät reinigen)

## 10.3 Gerät reinigen

### 10.3.1 Vorbereiten



### WARNUNG

Gefahr eines elektrischen Schlags!

- ▶ Stecker des Kühlgerätes ziehen oder die Stromzufuhr unterbrechen.



### WARNUNG

Brandgefahr

- ▶ Kältekreislauf nicht beschädigen.

- ▶ Gerät leeren.
- ▶ Netzstecker herausziehen.

### 10.3.2 Gehäuse reinigen

#### ACHTUNG

Unsachgemäße Reinigung!  
Beschädigungen am Gerät.

- ▶ Ausschließlich weiche Putztücher und ph-neutrale Allzweckreiniger verwenden.
- ▶ Keine scheuernden oder kratzenden Schwämme oder Stahlwolle verwenden.
- ▶ Keine scharfen, scheuernden, sand-, chlorid- oder säurehaltigen Putzmittel verwenden.



### WARNUNG

Verletzungs- und Beschädigungsgefahr durch heißen Dampf!

Heißer Dampf kann zu Verbrennungen führen und die Oberflächen beschädigen.

- ▶ Keine Dampfreinigungsgeräte verwenden!
- ▶ Gehäuse mit einem weichen, sauberen Tuch abwischen. Bei starker Verschmutzung lauwarmes Wasser mit Neutralreiniger verwenden. Glasflächen können zusätzlich mit Glasreiniger gereinigt werden.

### 10.3.3 Innenraum reinigen

#### ACHTUNG

Unsachgemäße Reinigung!  
Beschädigungen am Gerät.

- ▶ Ausschließlich weiche Putztücher und ph-neutrale Allzweckreiniger verwenden.
- ▶ Keine scheuernden oder kratzenden Schwämme oder Stahlwolle verwenden.
- ▶ Keine scharfen, scheuernden, sand-, chlorid- oder säurehaltigen Putzmittel verwenden.

- ▶ Kunststoff-Flächen: mit einem weichen, sauberen Tuch, lauwarmem Wasser und etwas Spülmittel von Hand reinigen.
- ▶ Metall-Flächen: mit einem weichen, sauberen Tuch, lauwarmem Wasser und etwas Spülmittel von Hand reinigen.

### 10.3.4 Ausstattung reinigen

#### ACHTUNG

Unsachgemäße Reinigung!  
Beschädigungen am Gerät.

- ▶ Ausschließlich weiche Putztücher und ph-neutrale Allzweckreiniger verwenden.
- ▶ Keine scheuernden oder kratzenden Schwämme oder Stahlwolle verwenden.
- ▶ Keine scharfen, scheuernden, sand-, chlorid- oder säurehaltigen Putzmittel verwenden.

**Reinigung mit einem weichen, sauberen Tuch, lauwarmem Wasser und etwas Spülmittel:**

- Schubfach

**Reinigung in der Spülmaschine bis 60 °C:**

- Eiswürfelschale
- ▶ Ausstattung zerlegen: siehe jeweiliges Kapitel.
- ▶ Ausstattung reinigen.

# Kundenhilfe

## 10.3.5 Nach dem Reinigen

- ▶ Gerät und Ausstattungsteile trockenreiben.
- ▶ Gerät anschließen und einschalten.
- ▶ SuperFrost aktivieren (siehe 8.2 Gerätefunktionen).  
Wenn die Temperatur ausreichend kalt ist:
- ▶ Lebensmittel einlegen.
- ▶ Reinigung regelmäßig wiederholen.

Beispiele:

- aktivierte Funktionen (siehe 8.2 Gerätefunktionen)
- frisch eingelegte Lebensmittel
- hohe Umgebungstemperatur
- lang geöffnete Tür

## 11 Kundenhilfe

### 11.1 Technische Daten

Temperaturbereich	
Gefrieren	-28 °C bis -16 °C

Maximale Einfriermenge / 24 Stunden	
Gefrierteil	siehe Typenschild unter „Gefriervermögen .../ 24 h“

Maximales Beladungsgewicht der Ausstattung	
Ausstattung	
Schubfach auf Glasplatte (siehe 9.1.1 Schubfach auf Geräteboden oder Glasplatte)	13 kg

Beleuchtung	
Energieeffizienzklasse <sup>1</sup>	Lichtquelle
Dieses Produkt enthält eine oder mehrere Lichtquellen der Energieeffizienzklasse G.	LED

<sup>1</sup> Das Gerät kann Lichtquellen mit unterschiedlichen Energieeffizienzklassen enthalten. Die niedrigste Energieeffizienzklasse ist angegeben.

Für Geräte mit WLAN-Verbindung:

Frequenzangabe	
Frequenzband	2,4 GHz
Maximal abgestrahlte Leistung	< 100 mW
Verwendungszweck der Funkeinrichtung	Einbindung in das örtliche WLAN-Netzwerk zur Datenkommunikation

### 11.2 Betriebsgeräusche

Das Gerät verursacht während des Betriebs unterschiedliche Laufgeräusche.

- Bei **geringer Kühlleistung** arbeitet das Gerät energiesparend, aber länger. Die Lautstärke ist **geringer**.
- Bei **starker Kühlleistung** werden Lebensmittel schneller gekühlt. Die Lautstärke ist **höher**.

Geräusch	Mögliche Ursache	Geräusch-Art
Blubbern und Plätschern	Kältemittel fließt im Kältekreislauf.	normales Arbeitsgeräusch
Fauchen und Zischen	Kältemittel spritzt in Kältekreislauf ein.	normales Arbeitsgeräusch
Brummen	Das Gerät kühlt. Die Lautstärke hängt von der Kühlleistung ab.	normales Arbeitsgeräusch
Klicken	Komponenten werden ein- und ausgeschaltet.	normales Schaltgeräusch
Rattern oder Summen	Ventile oder Klappen sind aktiv.	normales Schaltgeräusch

Geräusch	Mögliche Ursache	Geräusch-Art	Beheben
Vibration	ungeeigneter Aufbau	Fehlergeräusch	Gerät über Stellfüße waagrecht ausrichten.
Klappern	Ausstattung, Gegenstände im Geräteinnenraum	Fehlergeräusch	Ausstattungsteile fixieren. Abstand zwischen den Gegenständen lassen.

### 11.3 Technische Störung

Ihr Gerät ist so konstruiert und hergestellt, dass Funktionssicherheit und lange Lebensdauer gegeben sind. Sollte dennoch während des Betriebes eine Störung auftreten, so prüfen Sie bitte, ob die Störung auf einen Bedienungsfehler zurückzuführen ist. In diesem Fall müssen Ihnen auch während der Garantiezeit die anfallenden Kosten berechnet werden.

Folgende Störungen können Sie selbst beheben.

#### 11.3.1 Gerätefunktion

Fehler	Ursache	Beseitigung
<b>Das Gerät arbeitet nicht.</b>	→ Das Gerät ist nicht eingeschaltet.	▶ Gerät einschalten.
	→ Der Netzstecker steckt nicht richtig in der Steckdose.	▶ Netzstecker kontrollieren.
	→ Die Sicherung der Steckdose ist nicht in Ordnung.	▶ Sicherung kontrollieren.

Fehler	Ursache	Beseitigung
	→ Stromausfall	<ul style="list-style-type: none"> <li>▶ Gerät geschlossen halten.</li> <li>▶ Lebensmittel schützen: Kühlakkus oben auf Lebensmittel legen oder ein anderes Gefriergerät benutzen, falls der Stromausfall länger andauert.</li> <li>▶ Aufgetaute Lebensmittel nicht wieder einfrieren.</li> </ul>
	→ Die Kaltgerätebuchse steckt nicht richtig im Gerät.	▶ Kaltgerätebuchse kontrollieren.
<b>Temperatur ist nicht ausreichend kalt.</b>	→ Die Gerätetür ist nicht richtig geschlossen.	▶ Gerätetür schließen.
	→ Die Be- und Entlüftung ist nicht ausreichend.	▶ Lüftungsgitter freimachen und reinigen.
	→ Die Umgebungstemperatur ist zu hoch.	▶ Problemlösung: (siehe 2.4 Einsatzbereich des Geräts) (siehe 1.2 Klimaklassen)
	→ Das Gerät wurde zu häufig oder zu lange geöffnet.	▶ Abwarten, ob sich die erforderliche Temperatur von allein wieder einstellt. Falls nicht, an den Kundenservice wenden. (siehe 11.4 Kundenservice)
	→ Es wurden zu große Mengen frischer Lebensmittel ohne SuperFrost eingelegt.	▶ Problemlösung: (siehe SuperFrost)
	→ Die Temperatur ist falsch eingestellt.	▶ Temperatur kälter einstellen und nach 24 Stunden kontrollieren.
	→ Das Gerät steht zu nahe an einer Wärmequelle (Herd, Heizung etc).	▶ Standort des Geräts oder der Wärmequelle verändern.
<b>Angezeigte Temperatur am Display ist höher als die tatsächliche Temperatur im Gerät.</b>	→ Gerätetür war lange offen und der Türalarm wurde automatisch ausgelöst. Dadurch kühlt das Gerät stärker.	▶ Gerätetür schließen.
<b>Die Türdichtung ist defekt oder soll aus anderen Gründen ausgetauscht werden.</b>	→ Die Türdichtung ist wechselbar. Sie kann ohne weiteres Hilfswerkzeug gewechselt werden.	▶ An den Kundenservice wenden. (siehe 11.4 Kundenservice)
<b>Das Gerät ist vereist oder es bildet sich Kondenswasser.</b>	→ Die Türdichtung kann aus der Nut gerutscht sein.	▶ Türdichtung auf einen korrekten Sitz in der Nut überprüfen.
<b>Konzentrierte Eisansammlung in der Mitte der Gerätedecke innen.*</b>	→ Die Eisansammlung ist normal. Aufgrund der physikalischen Gegebenheiten bildet sich das Eis konzentriert an der Gerätedecke.	▶ Mit einem Eiskratzer das Eis entfernen.

## 11.3.2 Ausstattung

Fehler	Ursache	Beseitigung
<b>Die Innenbeleuchtung leuchtet nicht.</b>	→ Das Gerät ist nicht eingeschaltet.	▶ Gerät einschalten.
	→ Die Tür war länger als 15 Minuten offen.	▶ Innenbeleuchtung schaltet sich bei geöffneter Tür nach ungefähr 15 Minuten. automatisch aus.
	→ Die LED-Beleuchtung ist defekt oder die Abdeckung ist beschädigt.	▶ An den Kundenservice wenden. (siehe 11.4 Kundenservice)

# Außer Betrieb setzen

## 11.4 Kundenservice

Prüfen Sie zunächst, ob Sie den Fehler selbst beheben können (siehe 11 Kundenhilfe) . Falls dies nicht der Fall ist, wenden Sie sich an den Kundenservice.

Sie finden die Adresse in der beiliegenden Broschüre „Liebherr-Service“ oder unter [home.liebherr.com/service](http://home.liebherr.com/service).



### WARNUNG

Unfachmännische Reparatur!  
Verletzungen.

- ▶ Reparaturen und Eingriffe am Gerät und der Netzanschlussleitung, die nicht ausdrücklich genannt sind (siehe 10 Wartung) , nur vom Kundendienst ausführen lassen.
- ▶ Beschädigte Netzanschlussleitung nur durch den Hersteller oder seinen Kundendienst oder eine ähnlich qualifizierte Person ersetzen.
- ▶ Bei Geräten mit Kaltgerätestecker darf der Wechsel vom Kunden vorgenommen werden.

### 11.4.1 Kundenservice kontaktieren

Sicherstellen, dass folgende Geräteinformationen bereitliegen:

- Gerätebezeichnung (Modell und Index)
- Service-Nr. (Service)
- Serial-Nr. (S-Nr.)
- ▶ Geräteinformationen dem Typenschild entnehmen. (siehe 11.5 Typenschild)
- ▶ Geräteinformationen notieren.
- ▶ Kundenservice benachrichtigen: Fehler und Geräteinformationen mitteilen.
- ▶ Dies ermöglicht einen schnellen und zielgerichteten Service.
- ▶ Weitere Anweisungen des Kundenservices befolgen.

## 11.5 Typenschild

Das Typenschild befindet sich hinter den Schubfächern an der Geräteinnenseite.

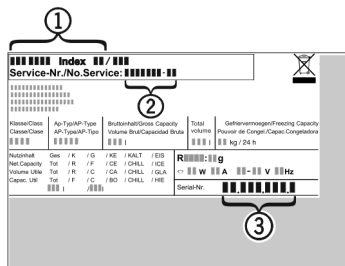


Fig. 57

- (1) Gerätebezeichnung      (3) Serial-Nr.
- (2) Service-Nr.
- ▶ Informationen vom Typenschild ablesen.

## 12 Außer Betrieb setzen

- ▶ Gerät leeren.
- ▶ Gerät ausschalten. (siehe Gerät aus- und einschalten)
- ▶ Netzstecker aus der Steckdose ziehen.
- ▶ Bei Bedarf Kaltgerätebuchse entfernen: Kaltgerätebuchse aus dem Gerätestecker herausziehen und gleichzeitig nach links und rechts bewegen.
- ▶ Gerät reinigen. (siehe 10.3 Gerät reinigen)
- ▶ Tür offen lassen, damit keine schlechten Gerüche entstehen.

## 13 Entsorgung

Sicherstellen, dass folgende Voraussetzungen erfüllt sind:

- Bedeutung der Symbole am Gerät sind bekannt. (siehe 1.14 Symbole am Gerät)
- Hinweise zur Entsorgung sind bekannt. (siehe 1.8 Entsorgung)

### 13.1 Gerät für die Entsorgung vorbereiten

- ▶ Gerät außer Betrieb setzen. (siehe 12 Außer Betrieb setzen)

### 13.2 Gerät umweltfreundlich entsorgen



### WARNUNG

Austretendes Kältemittel und Öl!

Brand. Das enthaltene Kältemittel ist umweltfreundlich, aber brennbar. Das enthaltene Öl ist ebenfalls brennbar. Entweichendes Kältemittel und Öl können sich bei entsprechender hoher Konzentration und in Kontakt mit einer externen Wärmequelle entzünden.

- ▶ Rohrleitungen des Kältemittelkreislaufs und Kompressor nicht beschädigen.
- ▶ Hinweise zum Gerätetransport beachten. (siehe 3.5 Gerät transportieren)
- ▶ Gerät beschädigungsfrei abtransportieren.
- ▶ Gerät nach Vorgaben entsorgen.





[home.liebherr.com/fridge-manuals](https://home.liebherr.com/fridge-manuals)

**DE** Tisch-Gefrierschrank  
ORIGINALBETRIEBSANLEITUNG

Ausgabedatum: 20260129

**Artikelnr.-Index: 7086754-00**

Liebherr-Hausgeräte Marica EOOD  
Bezirk Plovdiv  
4202 Radinovo  
Bulgarien