



Instrukcja montażu

Quality, Design and Innovation



home.liebherr.com/fridge-manuals




LIEBHERR


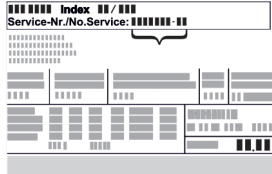




Ogólne zasady bezpieczeństwa

Zawartość

1	Ogólne zasady bezpieczeństwa.....	2
2	Warunki dotyczące ustawiania.....	3
2.1	Miejsce ustawienia.....	3
2.2	Położenie w pomieszczeniu.....	3
2.3	Integracja z ciągiem szafek kuchennych.....	3
3	Wymiary urządzenia.....	4
4	Wymogi dotyczące wentylacji.....	4
5	Wymiary przyłączeniowe dla zasilania elektrycznego.....	4
6	Transportowanie urządzenia.....	5
6.1	Transport urządzenia przed pierwszym uruchomieniem.....	5
6.2	Transport urządzenia po pierwszym uruchomieniu.....	5
7	Rozpakowywanie urządzenia.....	5
8	Montaż elementów dystansowych*.....	5
9	Ustawianie urządzenia.....	6
10	Wyrównywanie urządzenia.....	6
11	Po ustawieniu.....	6
12	Ustawianie wielu urządzeń.....	6
13	Integracja urządzenia z ciągiem szafek kuchennych.....	7
13.1	Wymiary wnęki dla urządzeń z uchwytem dźwigniowym.....	7
14	Utylizacja opakowania.....	7
15	Zmiana kierunku otwierania drzwi.....	8
15.1	Opróżnianie półki w drzwiach.....	8
15.2	Urządzenia bez amortyzatora zamykania: Usuwanie osłon.....	8
15.3	Demontaż górnych drzwi.....	9
15.4	Demontaż dolnych drzwi.....	9
15.5	Przekładanie górnych zawiasów.....	9
15.6	Przekładanie środkowych zawiasów.....	10
15.7	Przekładanie dolnych zawiasów.....	10
15.8	Przekładanie zawiasów drzwi.....	11
15.9	Przekładanie uchwytów.....	12
15.10	Bez amortyzatora zamykania: Montaż dolnych drzwi.....	14
15.11	Montaż górnych drzwi.....	14
15.12	Wyrównanie drzwi.....	14
15.13	Założyć osłony.....	14
16	Podłączanie urządzenia do zasilania elektrycznego.....	15

Producent stale pracuje nad ulepszaniem wszystkich typów i modeli urządzeń. Prosimy Państwa o zrozumienie, że jesteśmy zmuszeni zastrzec sobie prawo wprowadzenia zmian kształtu, wyposażenia i rozwiązań technicznych.

Symbol	Objaśnienie
	Przeczytać instrukcję W celu zapoznania się ze wszystkimi zaleceniami nowego urządzenia zalecamy uważne przeczytanie wskazówek zawartych w niniejszej instrukcji.

Symbol	Objaśnienie
	Dodatkowe informacje w internecie Cyfrową instrukcję z dodatkowymi informacjami w różnych językach można znaleźć w internecie za pomocą kodu QR umieszczonego na przedniej stronie tej instrukcji, pod adresem home.liebherr.com/fridge-manuals lub po wprowadzeniu numeru serwisowego. Numer serwisowy jest podany na tabliczce znamionowej:  <i>Fig. Przykładowa prezentacja</i>
	Kontrola urządzenia Sprawdzić wszystkie części pod kątem uszkodzeń transportowych. W przypadku jakichkolwiek reklamacji, należy skontaktować się z dealerem lub placówką serwisową.
	Odchylenia Instrukcja została opracowana dla kilku modeli urządzeń. Mogą zatem występować pewne różnice pomiędzy opisem i urządzeniem. Fragmenty dotyczące tylko określonych urządzeń są zaznaczone gwiazdką (*).
	Instrukcje robocze i wyniki działań Instrukcje robocze są wyróżnione symbolem ▶. Wyniki działań są wyróżnione symbolem ▷.
	Filmy Filmy dotyczące urządzeń są dostępne na kanale YouTube urządzeń Liebherr-Hausgeräte.

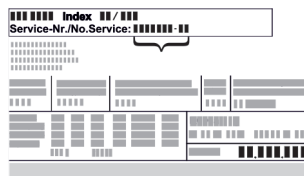
Licencje open-source:

Urządzenie zawiera komponenty oprogramowania, które są objęte licencjami open-source. Informacje o stosowanych licencjach open-source można sprawdzić tutaj: home.liebherr.com/open-source-licences

1 Ogólne zasady bezpieczeństwa

- Niniejszą instrukcję montażu należy starannie przechowywać, aby zawsze mieć do niej dostęp.
- W przypadku przekazania urządzenia należy również przekazać instrukcję montażu następnemu użytkownikowi.
- W celu prawidłowego i bezpiecznego użytkowania urządzenia należy zapoznać się z niniejszą instrukcją montażu przed rozpoczęciem eksploatacji. Stosować się stale do zawartych w niej instrukcji, wskazówek bezpieczeństwa i wskazówek ostrzegawczych. Są one istotne, aby prawidłowo i bezpiecznie zainstalować i eksploatować urządzenie.
- Przeczytać najpierw ogólne wskazówki bezpieczeństwa w rozdziale „Ogólne wskazówki bezpieczeństwa” **instrukcji obsługi**, która należy do niniejszej instrukcji montażu i przestrzegać ich. Jeśli nie można znaleźć **instrukcji obsługi**, można **instrukcję obsługi** pobrać z Internetu, wpisując numer serwisowy na stronie home.liebherr.com/fridge-manuals. Numer

serwisowy jest podany na tabliczce znamionowej:



- Podczas instalacji urządzenia należy przestrzegać wskazówek ostrzegawczych oraz innych specjalnych wskazówek podanych w innych rozdziałach:

	NIEBEZPIECZEŃSTWO	informuje o bezpośrednio niebezpiecznej sytuacji, która w razie zlekceważenia spowoduje śmierć lub ciężkie obrażenia ciała.
	OSTRZEŻENIE	informuje o niebezpiecznej sytuacji, która w razie zlekceważenia może spowodować śmierć lub ciężkie obrażenia ciała.
	OSTROŻNIE	informuje o niebezpiecznej sytuacji, która w razie zlekceważenia może spowodować lekkie lub średnie obrażenia ciała.
	UWAGA	informuje o niebezpiecznej sytuacji, która w razie zlekceważenia może spowodować szkody rzeczowe.
	Wskaźówka	oznacza ogólne użyteczne wskaźówki i porady.

2 Warunki dotyczące ustawiania

Warunki dotyczące ustawiania mają kluczowe znaczenie, aby zapewnić bezpieczną, efektywną i bezawaryjną eksploatację urządzenia.

- Należy przestrzegać wszystkich wskazówek bezpieczeństwa.
- Uwzględnić miejsce ustawienia i położenie w pomieszczeniu.



OSTRZEŻENIE

Niebezpieczeństwo pożaru z powodu nieprawidłowego ustawiania!

Jeśli kabel sieciowy lub wtyczka dotyka tylnej ściany urządzenia, wibracje urządzenia mogą uszkodzić kabel sieciowy lub wtyczkę, powodując zwarcie.

- ▶ Podczas ustawiania urządzenia należy upewnić się, że pod urządzeniem nie jest zakleszczony żaden kabel sieciowy.
- ▶ Urządzenie ustawić w ten sposób, by nie stykało się z żadną wtyczką lub kablem sieciowym.
- ▶ Nie podłączać urządzeń do gniazdek w obszarze tylnej ściany urządzenia.
- ▶ Listew zasilających lub rozdzielaczy oraz innych elektrycznych urządzeń (jak np. transformator halogenów) **nie** wolno umieszczać i eksploatować za urządzeniami.



OSTRZEŻENIE

Niebezpieczeństwo pożaru na skutek wilgoci!

W razie zwilżenia elementów znajdujących się pod napięciem lub przewodu zasilającego może dojść do zwarcia.

- ▶ Urządzenie jest przeznaczone do zastosowań w pomieszczeniach zamkniętych. Nie należy użytkować urządzenia na zewnątrz lub w miejscach wilgotnych albo narażonych na kontakt z rozpryskami wody.



OSTRZEŻENIE

Wyciekający czynnik chłodniczy i olej!

Pożar. Zawarty w urządzeniu czynnik chłodniczy jest przyjazny dla środowiska, ale łatwopalny. Zawarty w urządzeniu olej jest również palny. Wyciekający czynnik chłodniczy i olej mogą ulec zapaleniu, jeżeli stężenie będzie wystarczająco wysokie lub zetkną się z zewnętrznymi źródłami ciepła.

- ▶ Nie uszkadzać przewodów rurowych obiegu środka chłodniczego i kompresora.

2.1 Miejsce ustawienia

- Urządzenie należy ustawiać i użytkować tylko w pomieszczeniach zamkniętych.
- Optymalnym miejscem ustawienia jest suche i dobrze wentylowane pomieszczenie.
- Jeśli urządzenie zostanie ustawione w bardzo wilgotnym otoczeniu, to na zewnętrznej stronie urządzenia może dojść do skraplania się wody. Należy zawsze dbać o dobrą wentylację nawiewną i wywiewną w miejscu ustawienia.
- Im więcej czynnika chłodniczego w urządzeniu, tym większe musi być pomieszczenie, w którym ustawione jest urządzenie. W przypadku pojawienia się przecieku, w zbyt małych pomieszczeniach może powstać mieszanka gazowo-powietrzna. Na 8 g czynnika chłodniczego pomieszczenie, w którym ustawione jest urządzenie, musi mieć wielkość minimum 1 m³. Dane dotyczące zawartego w urządzeniu czynnika chłodniczego podane zostały tabliczce znamionowej we wnętrzu urządzenia.
- Podłoga w miejscu ustawienia urządzenia musi być pozioma i równa.

2.2 Położenie w pomieszczeniu

- Nie należy ustawiać urządzenia w miejscach narażonych na bezpośrednie działanie promieni słonecznych, ani obok grzejnika itp.
- Urządzenie można ustawić bezpośrednio obok piekarnika.
- W przypadku ustawienia urządzenia bezpośrednio przy piekarniku zużycie energii może się nieco zwiększyć. Jest to uzależnione od okresu i intensywności użytkowania piekarnika.
- Urządzenie należy zawsze ustawiać tylną stroną bezpośrednio przy ścianie i z zastosowaniem elementów dystansowych (patrz poniżej).*
- Urządzenie należy zawsze ustawiać tylną stroną bezpośrednio przy ścianie.*
- Stosowanie na obszarach zagrożonych wybuchem jest zabronione.

2.3 Integracja z ciągiem szafek kuchennych

- Urządzenie można obudować szafkami kuchennymi. (patrz 13 Integracja urządzenia z ciągiem szafek kuchennych)

Wymiary urządzenia

3 Wymiary urządzenia

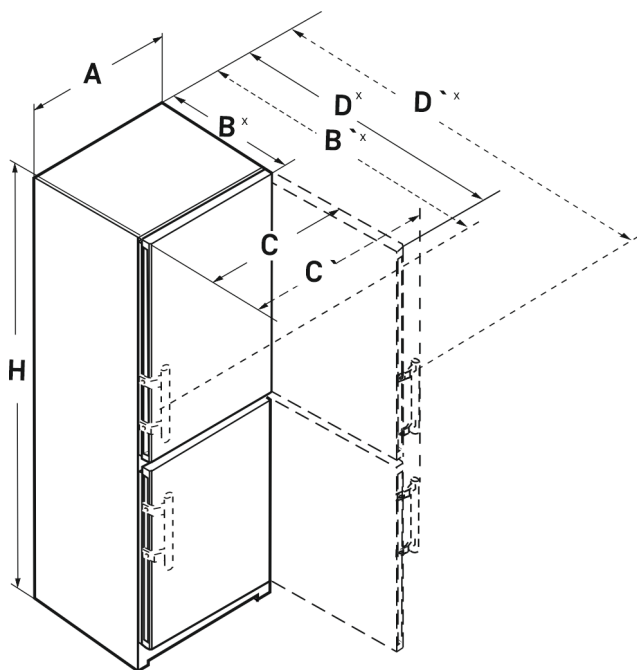


Fig. 1

CN.. 52..	
A (mm)	597
B (mm)	675 ^x
B' (mm)	719 ^x
C (mm)	609
C' (mm)	654
D (mm)	1215 ^x
D' (mm)	1222 ^x
H (mm)	1855

C(B)N.. 57..	
A (mm)	597
B (mm)	675 ^x
B' (mm)	719 ^x
C (mm)	609
C' (mm)	654
D (mm)	1215 ^x
D' (mm)	1222 ^x
H (mm)	2015

^x W przypadku urządzeń z dotychczasowymi elementami dystansowymi wymiary zwiększają się o 15 mm (patrz 8 Montaż elementów dystansowych*).

4 Wymogi dotyczące wentylacji

UWAGA

Niebezpieczeństwo uszkodzenia poprzez przegrzanie na skutek niedostatecznej wentylacji!

W przypadku niedostatecznej wentylacji może dojść do uszkodzenia sprężarki lodówki.

- ▶ Zadbaj o dostateczną wentylację.
- ▶ Przestrzegaj wymogów dotyczących wentylacji.

Jeżeli urządzenie jest integrowane w aneksie kuchennym, należy koniecznie przestrzegać następujących wymogów dotyczących wentylacji:

- Zasadniczo obowiązuje: im większy przekrój odpowietrznika, tym bardziej energooszczędnie pracuje urządzenie.

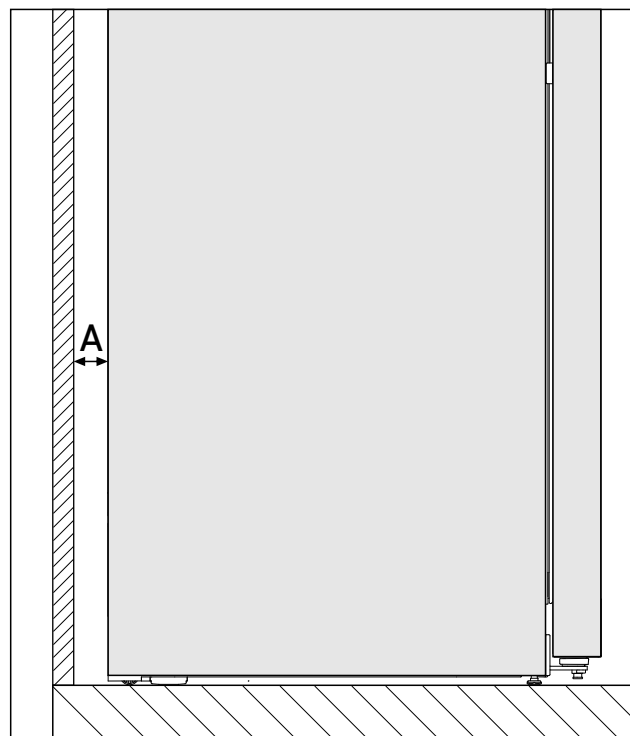


Fig. 2 *

Odstęp ściany A
25 mm

Zużycie energii określono na podstawie odstępu ściany Fig. 2 (A) pomiędzy tylną ścianą urządzenia a ścianą. Jeżeli odstęp ściany jest mniejszy niż Fig. 2 (A), nie ma to wpływu na sprawność urządzenia, jednak zużycie energii zwiększa się nieznacznie przy mniejszym odstępie od ściany.

5 Wymiary przyłączeniowe dla zasilania elektrycznego

Przyłącze do zasilania elektrycznego znajduje się na tylnej ścianie urządzenia. Aby bezpiecznie podłączyć urządzenie, należy upewnić się, że spełnione są następujące wymagania:

- Wymiary dla przyłącza do zasilania elektrycznego są znane i przestrzegane. Patrz tabela poniżej.
- Podłączenie do zasilania elektrycznego odbywa się zgodnie z instrukcją. (patrz 16 Podłączanie urządzenia do zasilania elektrycznego)

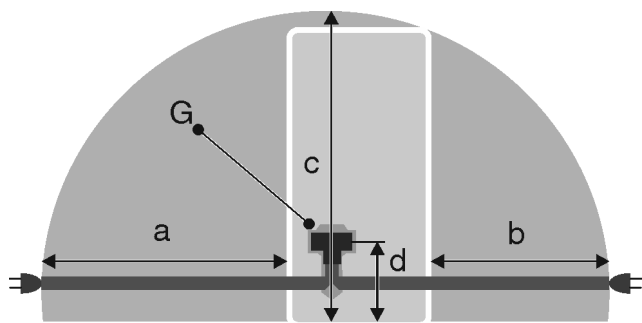


Fig. 3 Chłodziarko-zamrażarki / Zamrażarki / Chłodziarki BioFresh

- (a) Maksymalna dostępna długość przyłączeniowego przewodu sieciowego
- (b) Maksymalna dostępna długość przyłączeniowego przewodu sieciowego
- (c) Maksymalna dostępna pionowa długość przyłączeniowego przewodu sieciowego
- (d) Odstęp wtyczki urządzenia od podłoża
- (G) Wtyczka urządzenia

Dotyczy urządzeń o szerokości 600 mm:*	
a	~ 1800 mm
b	~ 1400 mm
c	~ 2100 mm
d	~ 200 mm

Dotyczy urządzeń o szerokości 750 mm:*	
a	~ 1725 mm
b	~ 1325 mm
c	~ 2100 mm
d	~ 200 mm

6 Transportowanie urządzenia

6.1 Transport urządzenia przed pierwszym uruchomieniem

Zagwarantować, aby spełnione zostały następujące warunki:

- Urządzenie jest zapakowane.
- Urządzenie stoi pionowo.

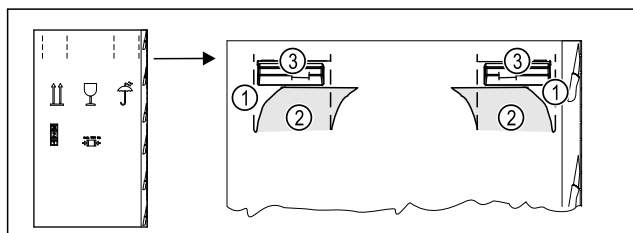


Fig. 4

- ▶ Wcisnąć górną część kartonu opakowaniowego w miejscu perforacji Fig. 4 (1).
- ▶ Wyciągnąć wciśnięte zakładki Fig. 4 (2).
- ▶ Uchwyt do przenoszenia Fig. 4 (3) jest widoczny po prawej i lewej stronie.

- ▶ Przytrzymać urządzenie za uchwyty do przenoszenia Fig. 4 (3).
- ▶ Transportować urządzenie we dwie osoby.
- ▶ Rozpakować urządzenie. (patrz 7 Rozpakowywanie urządzenia)

6.2 Transport urządzenia po pierwszym uruchomieniu

Przestrzegać poniższych wskazówek, jeżeli urządzenie ma być transportowane lub przesuwane po pierwszym uruchomieniu.

Zagwarantować, aby spełnione zostały następujące warunki:

- Urządzenie jest opróżnione.
- Urządzenie stoi pionowo.
- Urządzenie z drzwiami: Drzwi są zabezpieczone przed niezamierzonym otwarciem.
- Urządzenie z wysuwającym wózkiem: Wózek wysuwany jest zabezpieczony przed niezamierzonym otwarciem.
- Urządzenie z nóżkami: Nóżki są wkręcone.

- ▶ Przytrzymać urządzenie za uchwyty do przenoszenia.
- ▶ Transportować urządzenie we dwie osoby.

Po zakończeniu transportu:

- ▶ Wykręcić nóżki urządzenia.
- ▶ Wyrównać urządzenie. (patrz 10 Wyrównywanie urządzenia)

7 Rozpakowywanie urządzenia

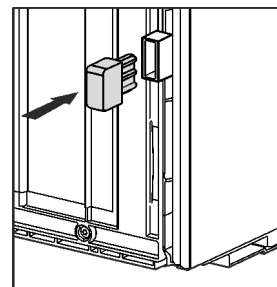
W przypadku stwierdzenia uszkodzeń urządzenia należy natychmiast poinformować dostawcę. Nie podłączać urządzenia do sieci.

- ▶ Sprawdzić urządzenie i opakowanie pod kątem uszkodzeń transportowych. W przypadku podejrzenia wystąpienia jakichkolwiek uszkodzeń należy niezwłocznie skontaktować się z dostawcą.
- ▶ Z tyłu lub z boku urządzenia usunąć wszystkie materiały, które uniemożliwiają prawidłowe ustawienie lub wentylację nawiewną i wywiewną urządzenia.
- ▶ Z urządzenia należy zdjąć wszystkie folie ochronne. W tym celu nie używać żadnych ostrych przedmiotów!

8 Montaż elementów dystansowych*

Z elementami dystansowymi urządzenie uzyska zadeklarowane zużycie energii, a przy dużej wilgotności otoczenia nie będzie się tworzyć woda kondensacyjna. Brak elementów dystansowych nie wpływa negatywnie na działanie urządzenia, a jedynie w niewielkim stopniu zwiększa zużycie energii elektrycznej.

Po zastosowaniu elementów dystansowych głębokość urządzenia zwiększa się o ok. 15 mm.*



- ▶ Urządzenie z dołączonymi elementami dystansowymi: Element dystansowy zamontować po lewej i po prawej stronie z tyłu urządzenia.

Ustawianie urządzenia

9 Ustawianie urządzenia



OSTROŻNIE

Niebezpieczeństwo obrażeń spowodowanych ciężkim urządzeniem!

- ▶ Transportować urządzenie do miejsca instalacji z pomocą drugiej osoby.



OSTRZEŻENIE

Niebezpieczeństwo pożaru spowodowane zwarcieniem!

- ▶ Po ustawieniu urządzenia: Uważać, by nie zagiąć, zmiażdżyć oraz uszkodzić przewodu sieciowego.
- ▶ Nie eksploatować urządzenia z uszkodzonym przewodem zasilającym.



OSTRZEŻENIE

Niebezpieczeństwo pożaru i uszkodzenia urządzenia!

- ▶ Nie wolno ustawiać na urządzeniu żadnych innych urządzeń, oddających ciepło, np. kuchenek mikrofalowych, tosterów itd.!

Należy upewnić się, że spełnione są następujące warunki:

- Urządzenie przesuwac tylko wtedy, gdy nie jest załadowane.
- Urządzenie ustawiać wyłącznie z pomocnikiem.
- ▶ Przewód zasilający wyjąć z opakowania.
- ▶ Podłączyć złącze IEC przewodu zasilającego do wtyczki z tyłu urządzenia. Zwrócić uwagę na prawidłowe osadzenie złącza IEC.
- ▶ W razie potrzeby podłączyć wtyczkę sieciową do swobodnie dostępnego gniazdka za pomocą kabla.

10 Wyrównywanie urządzenia

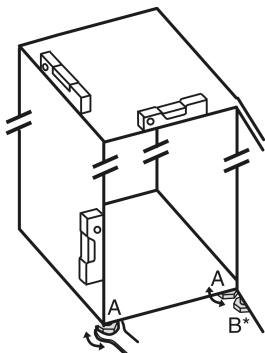


Fig. 5

- ▶ Nóżki Fig. 5 (A) wykręcić przy pomocy dołączonego klucza płaskiego oraz wyrównać przy pomocy poziomicy, aż urządzenie będzie ustawione stabilnie i równo.



OSTROŻNIE

Niebezpieczeństwo obrażeń i uszkodzenia urządzenia na skutek przechylenia urządzenia!

Jeżeli dodatkowa nóżka przy dolnej płytce zawiasu nie przylega odpowiednio do podłoża, może dojść do wywrócenia urządzenia. Może to być przyczyną uszkodzeń oraz obrażeń.

- ▶ Odkręcić dodatkową, regulowaną nóżkę na płytce zawiasu zgodnie z instrukcją.
- ▶ Nóżkę Fig. 5 (B) wykręcić z dolnej płytki zawiasu przy pomocy dołączonego klucza płaskiego, aż będzie przylegać do podłoża.

- ▶ Nóżkę Fig. 5 (B) obrócić o 90°.
- ▶ Urządzenie jest wyrównane.

11 Po ustawieniu

- ▶ Usunąć wszystkie zabezpieczenia transportowe.
- ▶ Zdjąć folie ochronne, przyklejone na zewnątrz obudowy.
- ▶ Zdjąć folie ochronne z listew ozdobnych.*
- ▶ Zdjąć folie ochronne, przyklejone na ścianie tylnej ze stali nierdzewnej.*
- ▶ Oczyszczyć urządzenie. (patrz instrukcja użytkownika)
- ▶ Zapisać typ (model, numer), oznaczenie urządzenia, numer seryjny urządzenia, datę zakupu oraz adres dystrybutora.

12 Ustawianie wielu urządzeń

Urządzenia te są przeznaczone do różnych rodzajów ustawień. Jeżeli ustawionych ma zostać więcej urządzeń obok siebie lub na sobie należy się upewnić, czy spełnione zostały następujące warunki:

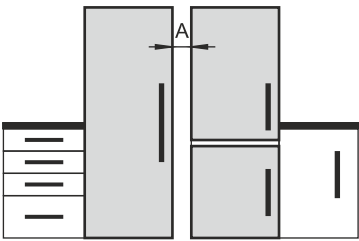
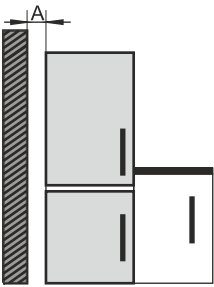
- Można ustawiać takie urządzenia obok siebie lub na sobie, które są do tego przeznaczone.
- Przestrzegać wskazówek i następującej tabeli.

UWAGA

Niebezpieczeństwo uszkodzenia przez skraplającą się wodę!

- ▶ Nie ustawiać urządzenia bezpośrednio obok kolejnego urządzenia chłodniczego/zamrażającego.

Model	Rodzaj ustawienia
wszystkie modele	pojedyncze
Modele, których nazwa modelu zaczyna się od S....	Side-by-Side (SBS)

Model	Rodzaj ustawienia
Modele bez bocznego ogrzewania ściennego	 <p>Obok siebie: Ustawić z odstępem A wynoszącym 70 mm pomiędzy urządzeniami.</p> <p>W przypadku niezachowania odstępu, pomiędzy ściankami bocznymi urządzeń pojawi się woda kondensacyjna.</p>  <p>Przy zewnętrznej ścianie: Ustawić z odstępem A jak w przypadku ustawienia obok siebie.</p> <p>W przypadku niezachowania odstępu na ściance boczne urządzenia może się pojawić woda kondensacyjna.</p>

Modele oraz rodzaj ustawienia

Złożyć urządzenia zgodnie z osobną instrukcją montażu.

13 Integracja urządzenia z ciągiem szafek kuchennych

Urządzenie można zintegrować z ciągiem szafek kuchennych. Należy przestrzegać następujących warunków ustawienia:

- Jeżeli nad urządzeniem montowana jest szafka nakładana, należy uwzględnić przekrój wentylacji o odpowiedniej głębokości z tyłu szafki nakładanej.
- Jeżeli urządzenie będzie ustawiane z zawiasami do ściany, należy uwzględnić odstęp od boku urządzenia.
- W celu zapewnienia całkowitego otwierania drzwi urządzenie musi wystawać o grubość frontu. W zależności od głębokości frontu urządzenie może wystawać bardziej.



OSTRZEŻENIE

Niebezpieczeństwo pożaru spowodowane zwarcieniem!

- Po ustawieniu urządzenia: Uważać, by nie zagiąć, zmiażdżyć oraz uszkodzić przewodu sieciowego.
- Nie eksploatować urządzenia z uszkodzonym przewodem zasilającym.

Zagwarantować, aby spełnione zostały następujące warunki:

- Gniazdo jest łatwo dostępne i nie znajduje się za urządzeniem.
- Zachowane są wymogi dotyczące wentylacji. (patrz 4 Wymogi dotyczące wentylacji)

- Należy uwzględnić wymiary przyłączeniowe. (patrz 16 Podłączenie urządzenia do zasilania elektrycznego)
- Elementy dystansowe są zamontowane.*

13.1 Wymiary wnętrza dla urządzeń z uchwytem dźwigniowym

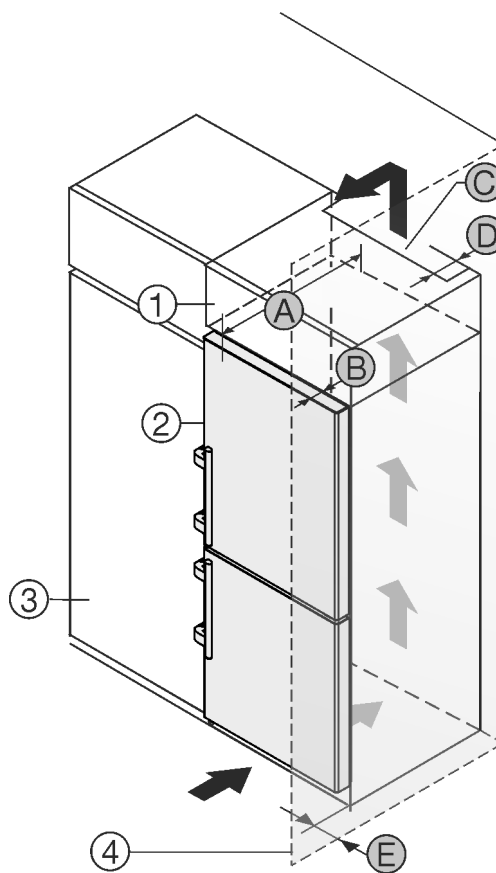


Fig. 6

- | | |
|--------------------------|-------------------------------------|
| (1) Szafka nakładana | (B) Głębokość drzwi |
| (2) Urządzenie | (C) Przekrój wentylacyjny |
| (3) Szafka kuchenna | (D) Odstęp tylnej ściany urządzenia |
| (4) Ściana | (E) Odstęp od boku urządzenia |
| (A) Głębokość urządzenia | |

Urządzenie z uchwytem dźwigniowym:	
A	675 mm*
B	75 mm
C	min. 300 cm ²
D	min. 50 mm
E	min. 57 mm

* W przypadku urządzeń z elementami dystansowymi rozmiar zwiększa się o 15 mm.*

14 Utylizacja opakowania



OSTRZEŻENIE

Niebezpieczeństwo uduszenia materiałami opakowania i folią!

- Nie pozwolić dzieciom na zabawę materiałami opakowania.

Zmiana kierunku otwierania drzwi

Opakowanie wyprodukowane zostało z materiałów nadających się do ponownego wykorzystania:

- Tektura falista/karton
 - Części wykonane z polistyrenu
 - Folie i woreczki z polietylenu
 - Taśmy do opasywania z polipropylenu
 - zbita gwoździami drewniana rama z tarczą polietylenową*
- Materiał opakowania należy oddać w najbliższym punkcie zbiórki surowców wtórnych.

15 Zmiana kierunku otwierania drzwi

Narzędzie

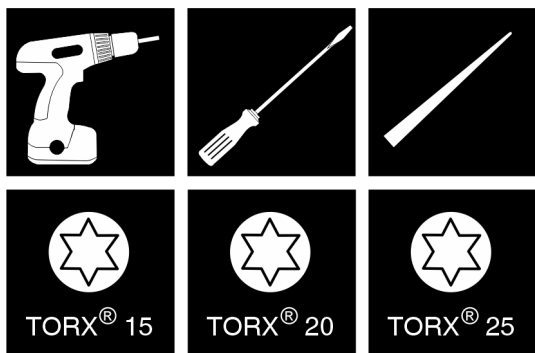


Fig. 7

UWAGA

Niebezpieczeństwo uszkodzenia wskutek kolizji drzwi!
Uszkodzenie urządzeń w przypadku ustawienia typu Side-by-Side. Jeżeli dwa urządzenia są ustawione obok siebie w określonym typie rozmieszczenia Side-by-Side, kierunek otwierania drzwi obydwu urządzeń jest określony fabrycznie.

► Ustawienie Side-by-Side: Nie zmieniać kierunku otwierania drzwi.

W przypadku urządzeń **bez amortyzatora zamykania** obowiązują punkty:

- W przypadku urządzeń **bez** amortyzatora zamykania
- Wszystkie urządzenia

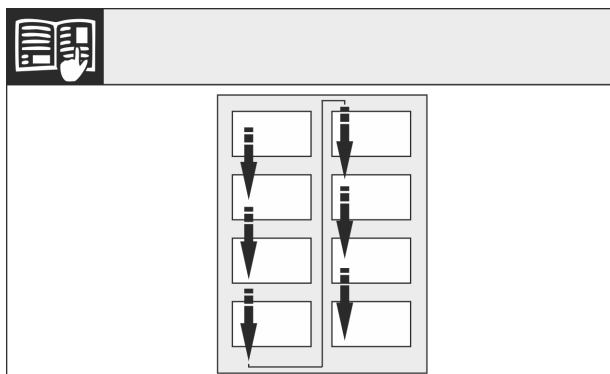


Fig. 8

Przestrzegać kierunku odczytu.

15.1 Opróżnianie półki w drzwiach

- Wyjąć produkty spożywcze z półek w drzwiach.
- Produkty spożywcze nie wypadną z drzwi podczas ich demontażu.

15.2 Urządzenia bez amortyzatora zamykania: Usuwanie oston

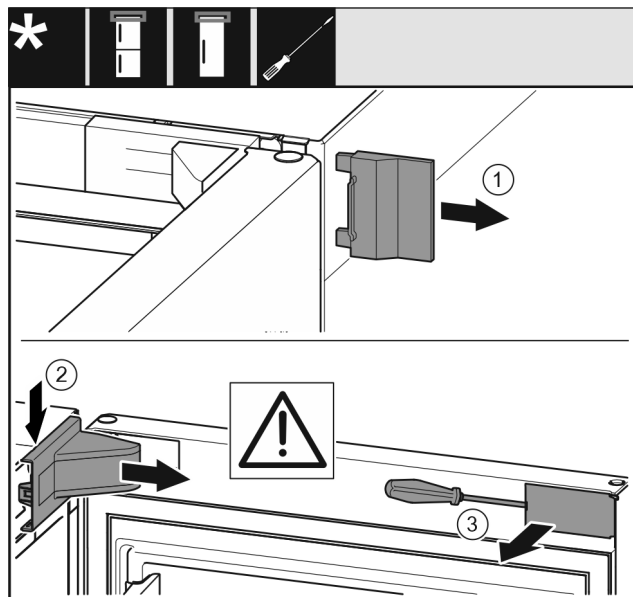


Fig. 9

- Otworzyć drzwi.
- Usunąć zewnętrzną ostonę (1).
- Wyczepić ostonę płytki zawiasu (2) i wyjąć.

UWAGA

Niebezpieczeństwo uszkodzenia przez śrubokręt!
W przypadku uszkodzenia uszczelki drzwi mogą zamykać się nieprawidłowo, a wydajność chłodzenia może być niewystarczająca.

- Używać ostrożnie śrubokręta jako środka pomocniczego.
 - Uważać, aby nie uszkodzić uszczelki drzwi śrubokrętem.
- Wyczepić ostonę (3) od zewnątrz z drzwi przy użyciu śrubokręta i odchylić w bok.

15.3 Demontaż górnych drzwi

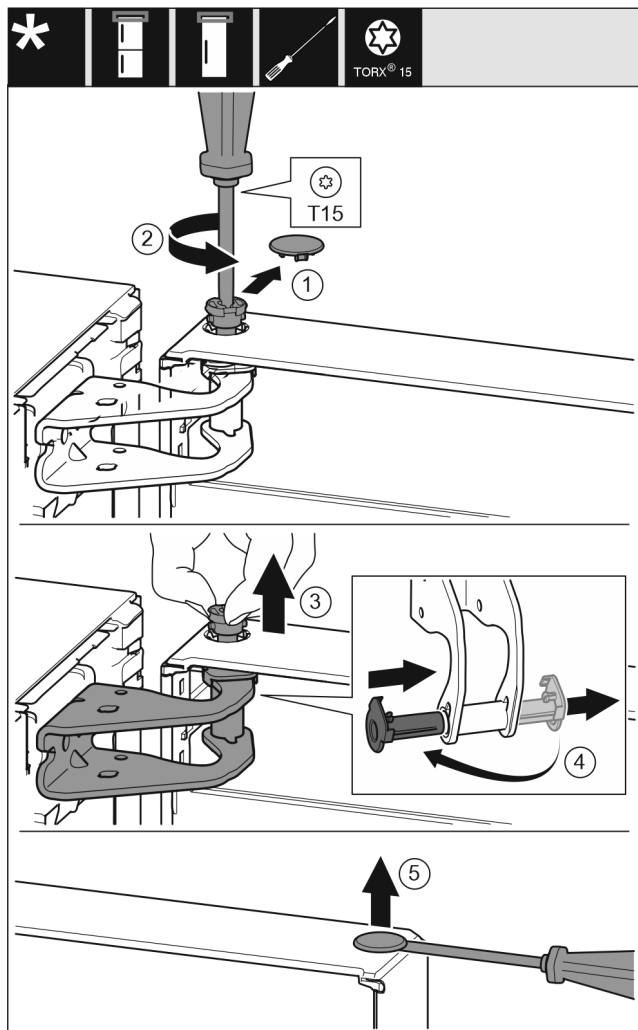


Fig. 10

- ▶ Wyjąć ostrożnie osłonę (1).
- ▶ Wykręcić nieco sworzeń (2) przy pomocy śrubokręta.



OSTROŻNIE

Niebezpieczeństwo obrażeń spowodowanych wychyleniami drzwiami!
Po całkowitym wyjęciu sworznia z drzwi może dojść do wychylenia się drzwi, co może spowodować obrażenia ciała.

- ▶ Przytrzymać drzwi przed wyjęciem sworznia.
- ▶ Trzymać drzwi.
- ▶ Wyciągnąć sworzeń (3) palcami.
- ▶ Wyjąć tuleję łożyskową (4) z prowadnicy.
- ▶ Założyć tuleję łożyskową (4) z drugiej strony i zazębnić.
- ▶ Unieść drzwi i odłożyć.
- ▶ Podważyć ostrożnie osłonę (5) śrubokrętem i wyjąć.

15.4 Demontaż dolnych drzwi



OSTROŻNIE

Niebezpieczeństwo obrażeń spowodowanych wychyleniami drzwiami!
Po całkowitym wyjęciu sworznia z drzwi może dojść do wychylenia się drzwi, co może spowodować obrażenia ciała.

- ▶ Przytrzymać drzwi przed wyjęciem sworznia.

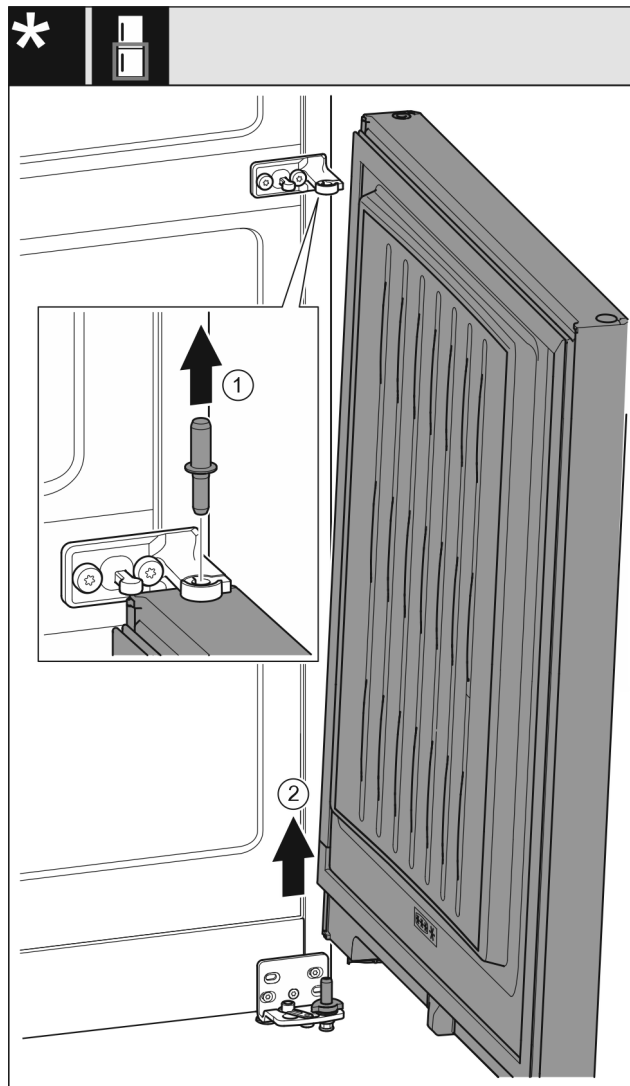


Fig. 11 Bez amortyzatora zamykania

- ▶ Wyjąć sworzeń Fig. 11 (1) w górę.
- ▶ Wyjąć drzwi Fig. 11 (2) pociągając w górę, a następnie odstawić z boku.

15.5 Przekładanie górnych zawiasów

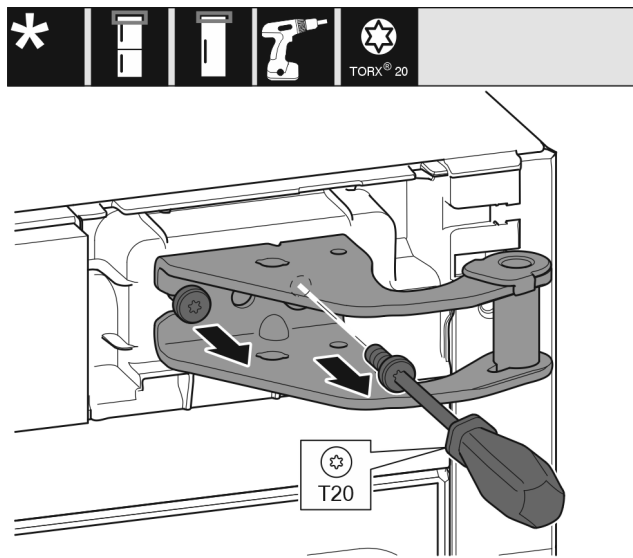


Fig. 12

- ▶ Wykręcić śruby.
- ▶ Unieść płytkę zawiasu i wyjąć.

Zmiana kierunku otwierania drzwi



OSTRZEŻENIE

Niebezpieczeństwo obrażeń spowodowanych wypadającymi drzwiami!

Jeśli zawiasy nie są przykręcone wystarczająco mocno, drzwi mogą wypaść. Może to spowodować poważne obrażenia. Ponadto drzwi ew. nie zamykają się i urządzenie nie może prawidłowo chłodzić.

- ▶ Płytki zawiasów/trzpienie zawiasów przykręcić mocno z siłą 4 Nm.
- ▶ Wszystkie śruby skontrolować, w razie potrzeby dokręcić.

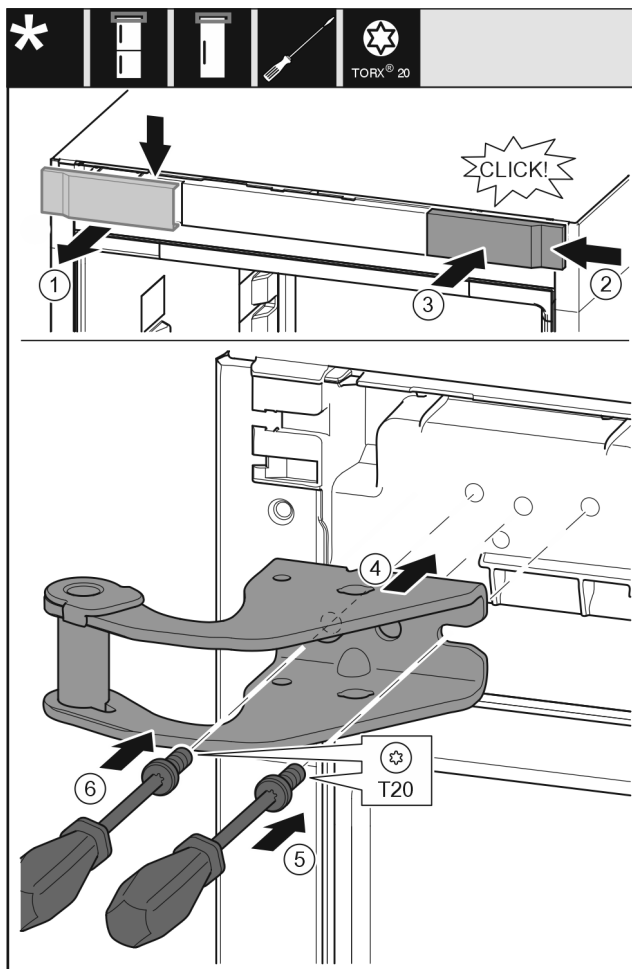


Fig. 13

- ▶ Wyjąć osłonę (1) od góry do przodu.
- ▶ Założyć osłonę (2) obróconą o 180° z drugiej strony od prawej.
- ▶ Zazębić osłonę (3).
- ▶ Przyłożyć górną płytkę zawiasu (4).
- ▶ Dokręcić śrubę (5).
- ▶ Dokręcić śrubę (6).

15.6 Przekładanie środkowych zawiasów



OSTRZEŻENIE

Niebezpieczeństwo obrażeń spowodowanych wypadającymi drzwiami!

Jeśli zawiasy nie są przykręcone wystarczająco mocno, drzwi mogą wypaść. Może to spowodować poważne obrażenia. Ponadto drzwi ew. nie zamykają się i urządzenie nie może prawidłowo chłodzić.

- ▶ Płytki zawiasów/trzpienie zawiasów przykręcić mocno z siłą 4 Nm.
- ▶ Wszystkie śruby skontrolować, w razie potrzeby dokręcić.

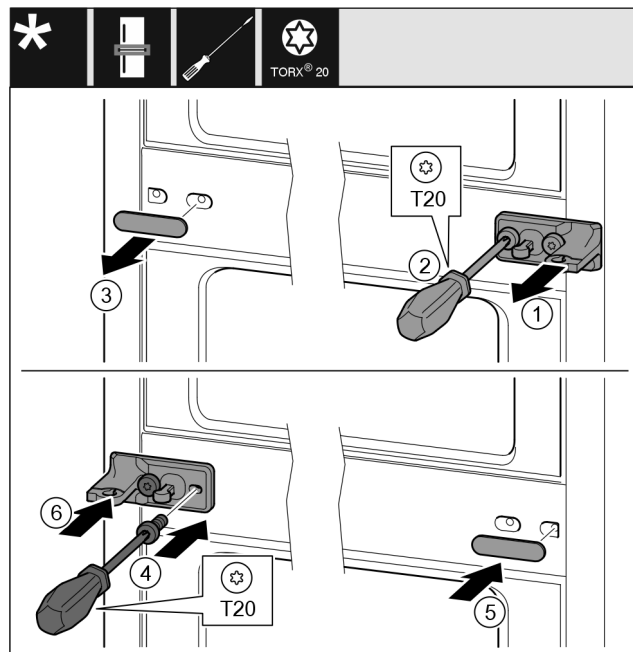


Fig. 14

- ▶ Zdjąć podkładkę Fig. 14 (1).
- ▶ Wykręcić śruby Fig. 14 (2) przy użyciu śrubokręta.
- ▶ Zdjąć ostrożnie osłonę Fig. 14 (3).
- ▶ Płytkę zawiasu wraz z folią Fig. 14 (4) obrócić o 180° przykręcić z drugiej strony.
- ▶ Osłonę Fig. 14 (5) obrócić o 180° założyć z drugiej strony.
- ▶ Wsunąć podkładkę Fig. 14 (6) od przodu.

15.7 Przekładanie dolnych zawiasów

Wszystkie urządzenia:



OSTRZEŻENIE

Niebezpieczeństwo obrażeń spowodowanych wypadającymi drzwiami!

Jeśli zawiasy nie są przykręcone wystarczająco mocno, drzwi mogą wypaść. Może to spowodować poważne obrażenia. Ponadto drzwi ew. nie zamykają się i urządzenie nie może prawidłowo chłodzić.

- ▶ Płytki zawiasów/trzpienie zawiasów przykręcić mocno z siłą 4 Nm.
- ▶ Wszystkie śruby skontrolować, w razie potrzeby dokręcić.

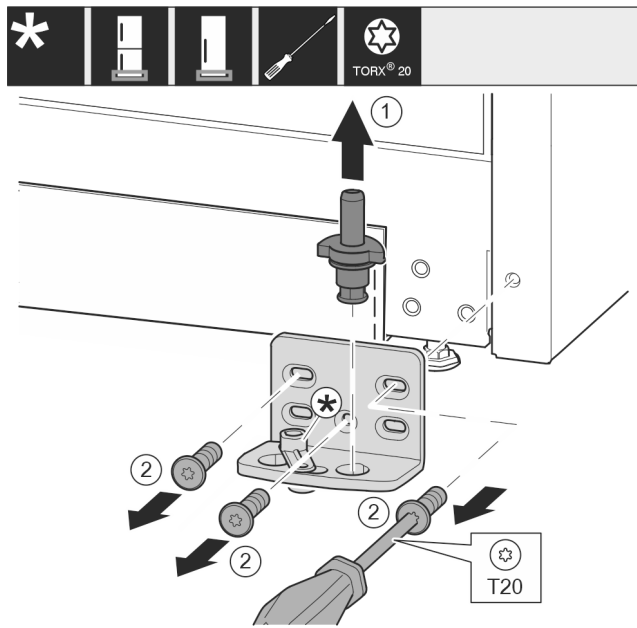


Fig. 15

- ▶ Wyjąć kompletny trzpień zawiasu Fig. 15 (1) w górę.
- ▶ Wykręcić śruby Fig. 15 (2) śrubokrętem i zdjąć płytkę zawiasu.

W przypadku urządzeń bez amortyzatora zamykania:

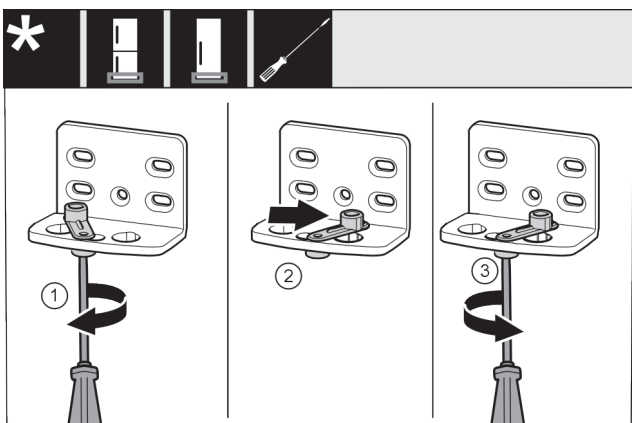


Fig. 16

- ▶ Odkręcić lekko śrubę Fig. 16 (1) śrubokrętem.
- ▶ Unieść element ułatwiający zamykanie drzwi Fig. 16 (2), a następnie obrócić w otworze w prawo o 90°.
- ▶ Przykręcić śrubę Fig. 16 (3) śrubokrętem.

Wszystkie urządzenia:

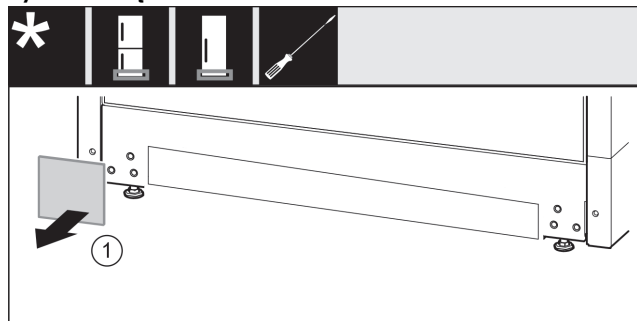


Fig. 17

- ▶ Zdjąć osłonę Fig. 17 (1).

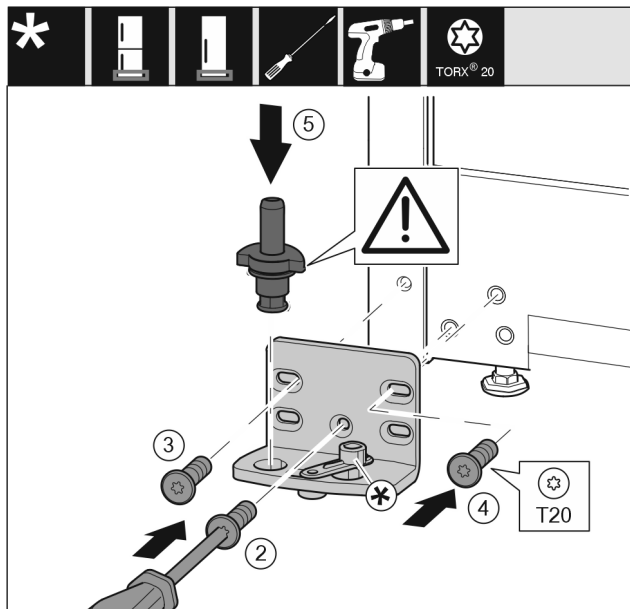


Fig. 18

- ▶ Założyć płytkę zawiasu z drugiej strony i przykręcić śrubokrętem. Rozpocząć od śruby Fig. 18 (2) dolnej umieszczonej na środku.
- ▶ Dokręcić śrubę Fig. 18 (3) i śrubę Fig. 18 (4).
- ▶ Założyć cały trzpień zawiasu Fig. 18 (5). Zwrócić przy tym uwagę, by krzywka zatraskowa wskazywała do tyłu.

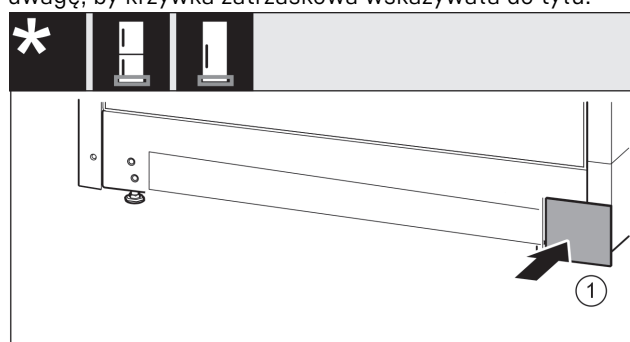


Fig. 19

- ▶ Założyć ponownie osłonę Fig. 19 (1) z drugiej strony.

15.8 Przekładanie zawiasów drzwi

W przypadku urządzeń bez amortyzatora zamykania:



OSTRZEŻENIE

Niebezpieczeństwo obrażeń spowodowanych wypadającymi drzwiami!

Jeśli zawiasy nie są przykręcone wystarczająco mocno, drzwi mogą wypaść. Może to spowodować poważne obrażenia. Ponadto drzwi ew. nie zamykają się i urządzenie nie może prawidłowo chłodzić.

- ▶ Płytki zawiasów/trzpień zawiasów przykręcić mocno z siłą 4 Nm.
- ▶ Wszystkie śruby skontrolować, w razie potrzeby dokręcić.

Drzwi dolne

Zmiana kierunku otwierania drzwi

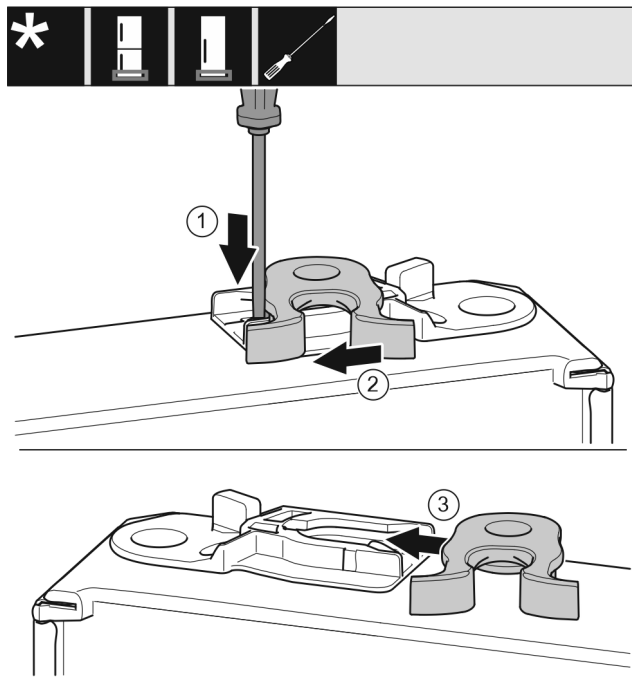


Fig. 20

- ▶ Dolna strona drzwi wskazuje do góry: Obrócić drzwi.
- ▶ Wcisnąć nakładkę Fig. 20 (1) w dół przy użyciu śrubokręta.
- ▶ Wyjąć hak zamykający Fig. 20 (2) z prowadnicy.
- ▶ Wsunąć hak zamykający Fig. 20 (3) w prowadnicę znajdującą się z drugiej strony.
- ▶ Górna strona drzwi wskazuje do góry: Obrócić drzwi.

Drzwi górne

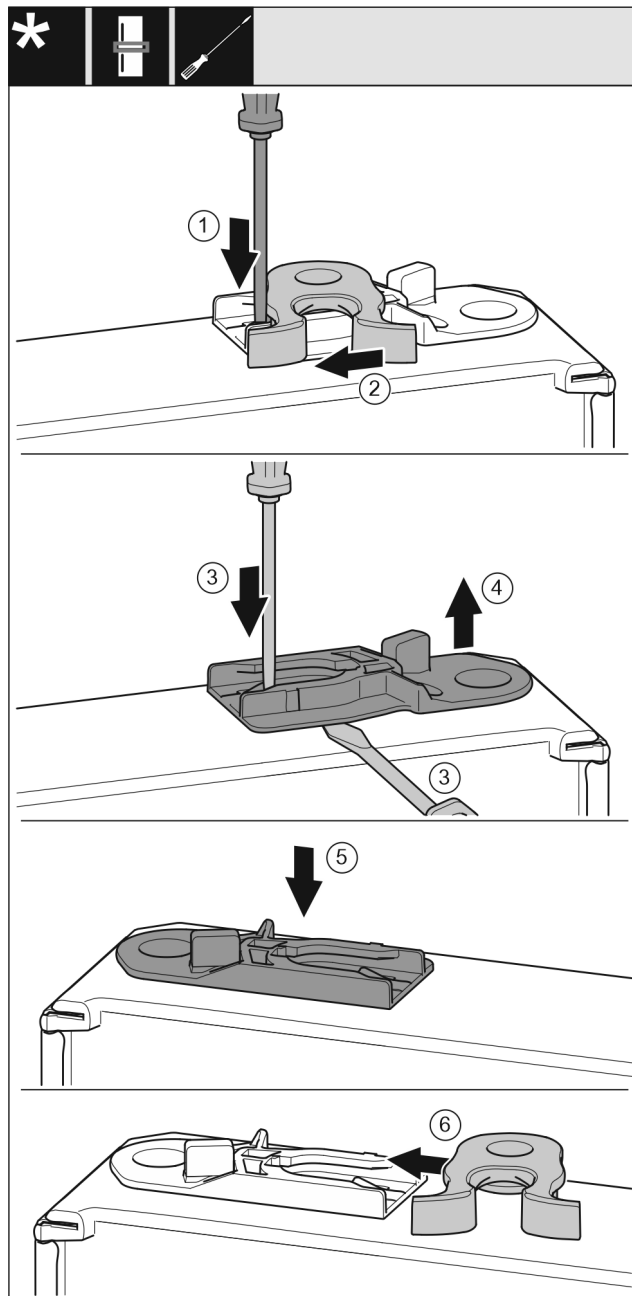


Fig. 21

- ▶ Dolna strona drzwi wskazuje do góry: Obrócić drzwi.
- ▶ Wcisnąć nakładkę Fig. 21 (1) w dół przy użyciu śrubokręta.
- ▶ Wyjąć hak zamykający Fig. 21 (2) z prowadnicy.
- ▶ Wyjąć tuleję prowadzącą Fig. 21 (3, 4): Wcisnąć nakładkę przy pomocy śrubokręta i jednocześnie przesunąć śrubokrętem pod tuleję prowadzącą.
- ▶ Tuleję prowadzącą Fig. 21 (5), objętą zakresem dostawy wsunąć po drugiej stronie obudowy.
Urządzenia bez amortyzatora zamykania:
- ▶ Wsunąć hak zamykający Fig. 21 (6) do prowadnicy.
- ▶ Górna strona drzwi wskazuje do góry: Obrócić drzwi.

15.9 Przekładanie uchwytów

Wszystkie urządzenia:

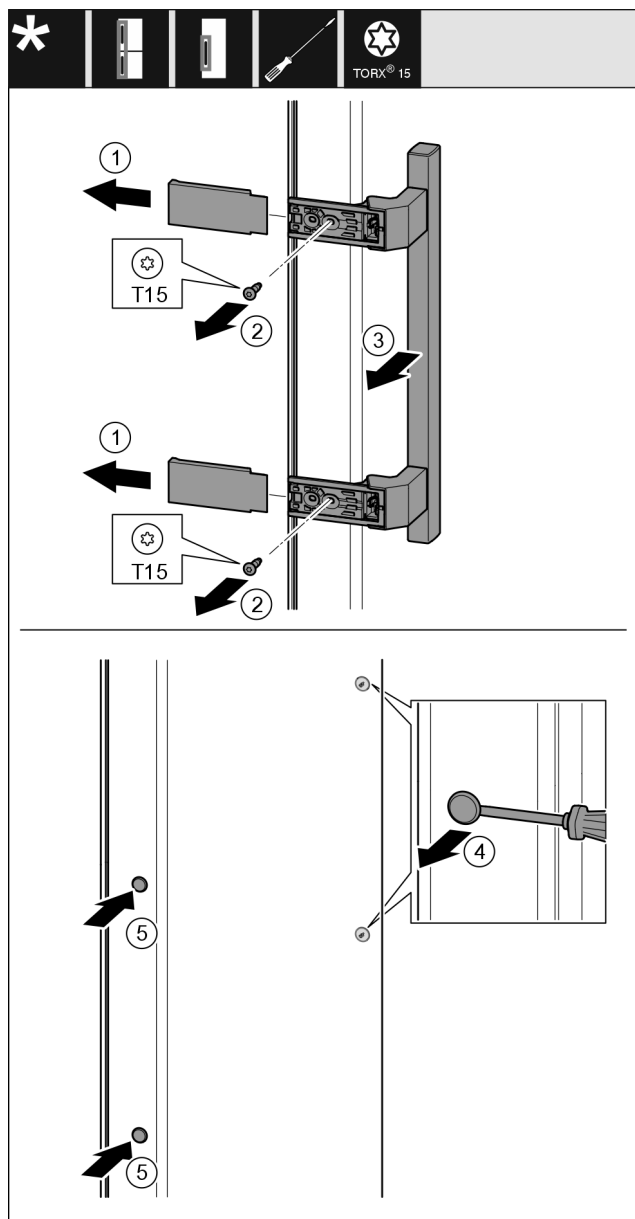


Fig. 22

- ▶ Zdjąć osłonę Fig. 22 (1).
- ▶ Wykręcić śruby Fig. 22 (2) przy użyciu śrubokręta.
- ▶ Zdjąć uchwyt Fig. 22 (3).
- ▶ Podważyć ostrożnie boczną zatyczkę Fig. 22 (4) przy pomocy śrubokręta i wyjąć.
- ▶ Założyć zatyczkę Fig. 22 (5) ponownie z drugiej strony.

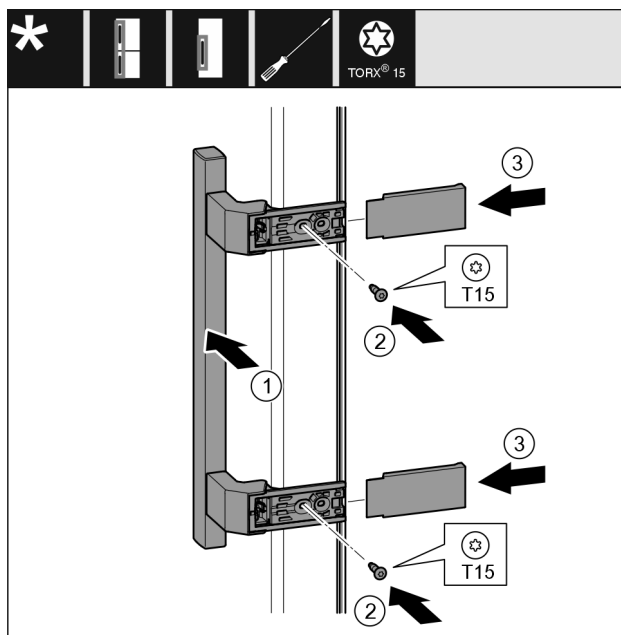


Fig. 23

- ▶ Założyć uchwyt Fig. 23 (1) po przeciwległej stronie.
- ▶ Otwory pod śruby muszą się dokładnie pokrywać.
- ▶ Przykręcić śruby Fig. 23 (2) śrubokrętem.
- ▶ Założyć osłony Fig. 23 (3) z boku i wsunąć.
- ▶ Zwrócić uwagę na prawidłowe zazębienie.

Zmiana kierunku otwierania drzwi

15.10 Bez amortyzatora zamykania: Montaż dolnych drzwi

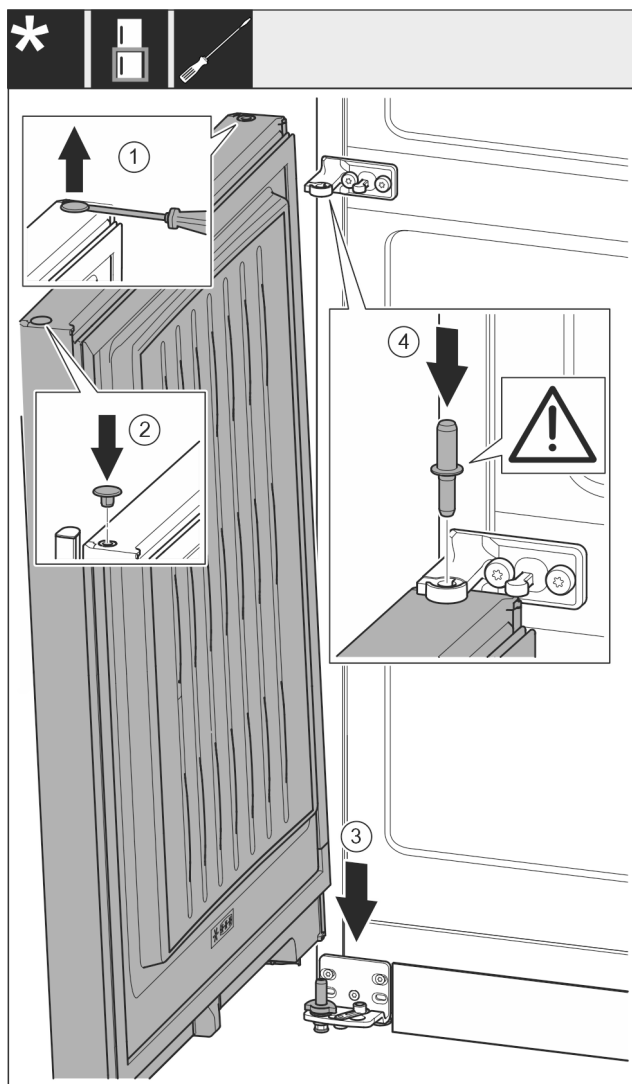


Fig. 24

- ▶ Podważyć ostrożnie zatyczkę Fig. 24 (1) przy pomocy śrubokręta i wyjąć.
- ▶ Założyć zatyczkę Fig. 24 (2) ponownie z drugiej strony drzwi.
- ▶ Założyć drzwi Fig. 24 (3) od góry na dolny trzpień zawiasu.
- ▶ Przełożyć środkowy trzpień zawiasu Fig. 24 (4) przez środkową płytkę zawiasu, wkładając go w dolne drzwi. Zwrócić przy tym uwagę, by krzywka zatraskowa wskażywała do tyłu.

15.11 Montaż górnych drzwi

- ▶ Założyć drzwi na środkowy sworzeń zawiasu.

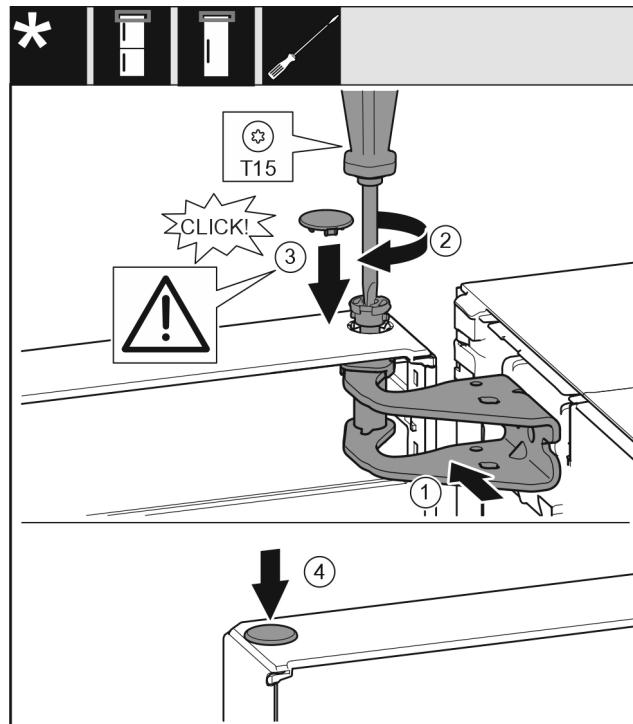


Fig. 25

- ▶ Wyrównać drzwi u góry względem otworu w płycie zawiasu Fig. 25 (1).
- ▶ Założyć sworzeń Fig. 25 (2) i dokręcić śrubokrętem.
- ▶ Założyć osłonę Fig. 25 (3).
- ▶ Sprawdzić, czy osłona Fig. 25 (3) przylega do drzwi.
- ▶ Założyć osłonę Fig. 25 (4).

15.12 Wyrównanie drzwi

Wszystkie urządzenia:



OSTRZEŻENIE

Niebezpieczeństwo obrażeń spowodowanych wypadającymi drzwiami!

Jeśli zawiasy nie są przykręcone wystarczająco mocno, drzwi mogą wypaść. Może to spowodować poważne obrażenia. Ponadto drzwi ew. nie zamykają się i urządzenie nie może prawidłowo chłodzić.

- ▶ Płytki zawiasów przykręcić mocno z siłą 4 Nm.
- ▶ Wszystkie śruby skontrolować, w razie potrzeby dokręcić.

- ▶ Korzystając ew. z obu podłużnych otworów w dolnej płytce zawiasu i środkowej płytce zawiasu, drzwi ustawić w jednej linii z obudową urządzenia. W tym celu wykręcić środkową śrubę znajdującą się w płytce zawiasu przy pomocy dołączonego narzędzia T20. Pozostałe śruby odkręcić przy pomocy narzędzia T20 lub przy pomocy śrubokręta T20 i wyrównać w otworach podłużnych. W środkowej płytce zawiasu śrubę odkręcić przy pomocy narzędzia T20 i płytkę zawiasu wyrównać w otworach podłużnych.
- ▶ Podeprzeć drzwi: Kluczem widlastym SW10 wykręcić nóżkę z płytki zawiasu na dole, aby oparła się ona na podłożu i następnie obrócić o dalsze 90°.

15.13 Założyć osłony

W przypadku urządzeń bez amortyzatora zamykania:

Podłączanie urządzenia do zasilania elektrycznego

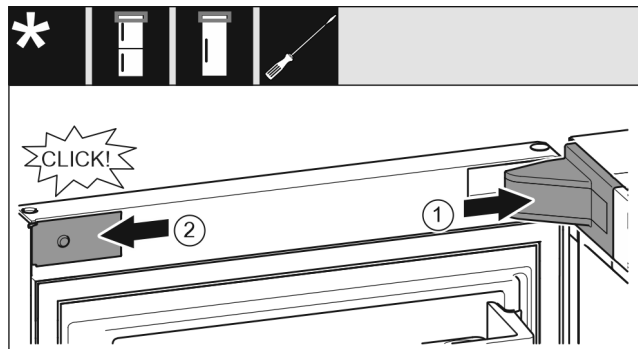


Fig. 26

Drzwi są otwarte pod kątem 90°.

- ▶ Założyć osłonę płytki zawiasu Fig. 26 (1) i zazębicić, ew. ostrożnie odsunąć.
- ▶ Założyć zaślepkę Fig. 26 (2) z boku i zazębicić.

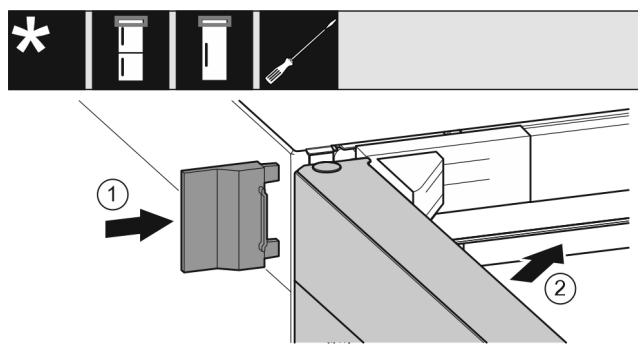


Fig. 27

- ▶ Wsunąć zewnętrzną osłonę Fig. 27 (1).
- ▶ Zamknąć górne drzwi Fig. 27 (2).

16 Podłączanie urządzenia do zasilania elektrycznego



OSTRZEŻENIE

Ryzyko porażenia prądem oraz niebezpieczeństwo obrażeń spowodowanych przez uszkodzone urządzenie lub przewód zasilający!

Zagrożenie życia oraz obrażenia w wyniku przecięcia. Jeżeli urządzenie lub przewód zasilający zostanie uszkodzony w trakcie transportu istnieje niebezpieczeństwo śmiertelnego porażenia prądem. Ponadto istnieje niebezpieczeństwo przecięcia o uszkodzoną obudowę urządzenia.

- ▶ Po transporcie urządzenie i przewód zasilający skontrolować pod kątem uszkodzeń.
- ▶ W żadnym wypadku nie uruchamiać urządzenia, gdy urządzenie lub przewód zasilający są uszkodzone.
- ▶ Skontaktować się z punktem serwisowym.

Urządzenie można podłączyć do sieci elektrycznej przy pomocy oddzielnie dostarczonego przewodu zasilającego. Przewód zasilający posiada na jednym końcu złącze IEC a na drugim wtyczkę sieciową.

Zagwarantować, aby spełnione zostały następujące warunki:

- Urządzenie i przewód zasilający są nieuszkodzone.
- Urządzenie jest ustawione zgodnie z przepisami. (patrz 8 Montaż elementów dystansowych*)
- Wymogi dotyczące przyłącza elektrycznego zostały spełnione.
- Wymiary dla przyłącza są znane i przestrzegane. (patrz 5 Wymiary przyłączeniowe dla zasilania elektrycznego)

- Napięcie sieciowe oraz częstotliwość zgodna z danymi zamieszczonymi na tabliczce znamionowej.
- Gniazdo sieciowe jest uziemione zgodnie z przepisami i chronione bezpiecznikiem elektrycznym.
- Prąd wyzwalający bezpiecznika wynosi między 10 A a 16 A.
- Gniazdo jest łatwo dostępne i nie znajduje się za urządzeniem. (patrz 5 Wymiary przyłączeniowe dla zasilania elektrycznego)

UWAGA

Niebezpieczeństwo uszkodzenia wskutek nieprawidłowego użytkowania!

Uszkodzenia elektrycznych komponentów urządzenia.

- ▶ Używać wyłącznie dostarczonego przewodu zasilającego.



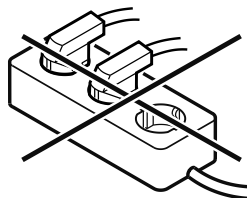
OSTRZEŻENIE

Niebezpieczeństwo pożaru z powodu nieprawidłowego podłączenia!

Poparzenia.

Uszkodzenia urządzenia.

- ▶ Nie stosować przedłużaczy.
- ▶ Nie stosować listew rozdzielczych.



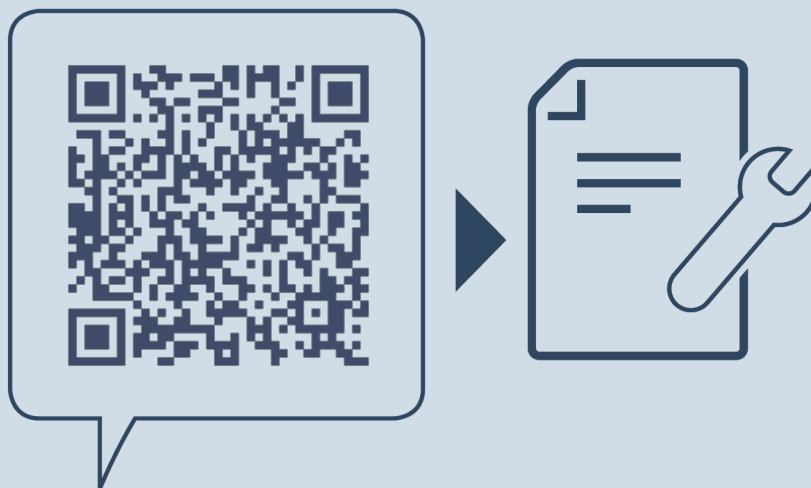
UWAGA

Niebezpieczeństwo uszkodzenia wskutek nieprawidłowego podłączenia!

Uszkodzenia urządzenia.

- ▶ Nie podłączać urządzenia do przetwornic wyspowych, np. instalacji solarnych i generatorów benzynowych.

- ▶ Wtyczkę sieciową przewodu zasilającego podłączyć do zasilania elektrycznego. Zwrócić uwagę na prawidłowe osadzenie wtyczki sieciowej w gniazdku.
- ▶ Na wyświetlaczu pojawi się logo Liebherr.
- ▶ Wskaźnik przełącza się na symbol Standby.
- ▶ Jeżeli w ciągu 60 sekund nie zostanie podjęte żadne działanie: Na wyświetlaczu znika symbol Standby.
- ▶ Urządzenie jest podłączone. Pierwsze uruchomienie patrz następujący rozdział lub instrukcja użytkowania.



home.liebherr.com/fridge-manuals

PL Chłodziarko-zamrażarka

Data wydania: 20260311

Nr artykułu-indeks: 7086799-00

Liebherr-Hausgeräte Marica EOOD
Bezirk Plovdiv
4202 Radinovo
Bulgarien