

RBa30 425i

Celoprostorová chladnička BioFresh

Prime



 Made
in Germany

LIEBHERR

volně stojící spotřebič

LIEBHERR

RBa30 425i

Celoprostorová chladnička BioFresh

Prime

G Made
in Germany



← 60 →



Energetická třída	A ¹
Spotřeba energie za 365 dní/24 h	65 / 0,178 kWh¹
Celkový objem	160 l²
Hluk - akustický výkon	34 dB(A)
Klimatická třída	SN-T (+10 °C Do +43 °C)
Dveře / boční stěny	Bílá / Bílá
Vnější rozměry v cm (V / Š / H)	125,5 / 59,7 / 67,5³
Ovládací prvky	
Typ ovládání	2,4" TFT displej barevný za dveřmi, Touch- & Swipe Digitální ukazatel teploty
Rozhraní	SmartDeviceBox: zahrnutý
Alarm dveří	vizuální a akustický
Výstražný signál	vizuální a akustický
Chladicí část	
Ventilátor	Ventilátor
Osvětlení	LED-Beleuchtung LED osvětlení BioFresh
Počet zásuvek BioFresh	4 BioFresh boxy s integrovaným vedením zásuvek Cabinet can be adjusted from HydroSafe to DrySafe
Přednosti vybavení	
Dveřní zarážka	Vpravo zaměnitelné
Výměnná těsnění dveří	Ano
EAN	4016803136675

¹ Aby byla dosažena deklarovaná spotřeba energie, musí být použity k přístroji přiložené distanční prvky. Tím se zvětší hloubka přístroje asi o 1,5 cm. Přístroj je plně funkční i bez použití distančních prvků, má ale nepatrně větší spotřebu energie.

² V souladu s nařízením EU 2019/2016 zobrazujeme celkový objem prostoru jako celé číslo (zaokrouhlené) a objem prostoru mrazicího prostoru a prostoru pro uchovávání čerstvých potravin s jedním desetinným místem.

Funkce



Monoklimatická chladnička BioFresh

Pokud máte rádi čerstvé potraviny, pak si monoklimatickou chladničku BioFresh zamilujete. Nabízí ideální skladovací podmínky pro celou sklizeň: Při teplotě těsně nad 0° C a flexibilní vlhkosti vzduchu zůstane ovoce a zelenina dlouho čerstvá a křehká. A pokud je jednou sklizeň menší, zachovávají si mléčné produkty a také maso a uzenina v zásuvkách delší čerstvost než v normálním chladicím oddílu. Speciální ekologický příspěvek: Třída energetické účinnosti A



Bílá

Jednoduché, klasické, velmi kvalitní: Díky svému leskle bílému lakovanému povrchu se spotřebiče Liebherr dokonale hodí do decentního prostředí – a zůstávají navzdory trendům a módním vlnám nadčasové, krásné a funkční. Bílé povrchy jsou odolné a snadno se čistí. Aby váš spotřebič Liebherr zůstal po mnoho let stejně krásný, jako je dnes.



UltraEfficient A –30 %

Toto zařízení Liebherr není pouze účinné, ale ultra účinné, předčí dokonce standard nejlepší třídy energetické účinnosti A o 30 %. Nastavuje nám tak nové standardy. Výjimečná účinnost snižuje náklady na energie a šetří peníze a zdroje jako nikdy dřív. Díky kvalitě Liebherr si spotřebiče zachovávají nízkou spotřebu energie po dlouhé roky.



Displej Touch & Swipe

Váš Liebherr vás bude poslouchat na pokyn prstu: Díky displeji Touch & Swipe budete svoji chladničku obsluhovat intuitivně a velmi snadno. Funkce, jako „SuperCool“, jednoduše zvolíte klepnutím a přejetím prstem na barevném displeji. Stejně snadno můžete regulovat teplotu. Co když displej právě neovládáte? Pak vám bude ukazovat skutečnou teplotu.



Integrovaný SmartDeviceBox

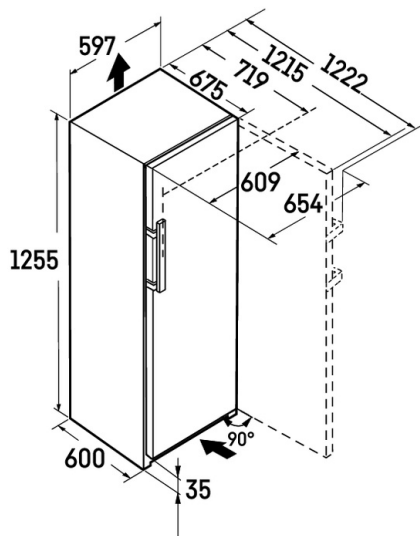
Váš Liebherr je v kuchyni – ale pokud chcete, může být také kdykoli na internetu: Integrovaný SmartDeviceBox otevírá dveře všem výhodám Smart Home. Jednoduše zastrčte do zásuvky, zapněte a připojte svůj Liebherr k síti přes WLAN.



Tyčová rukojeť (s integrovaným otevíracím mechanismem)

Snadné otevírání: Praktická a elegantní tyčová rukojeť s integrovaným otevíracím mechanismem vám umožní otevírat dveře spotřebiče s minimálním úsilím – i když je otevřete několikrát za sebou. Elegantní rukojeti v minimalistickém provedení jsou dalším atraktivním prvkem vašeho chladicího spotřebiče.

Technický výkres



Výrobky a jejich údaje jsou inscenovány pro reklamní účely. Přestože je vynaloženo veškeré úsilí na zajištění správnosti všech údajů a informací v tomto letáku, společnost Liebherr si vyhrazuje právo na změny bez předchozího upozornění. Pokud jsou skutečné rozměry, technické údaje a výkon spotřebiče rozhodující, doporučujeme vám, abyste se seznámili s návodem k instalaci, který je přiložen k danému spotřebiči. Společnost Liebherr neručí za případné škody. (29.01.2026)

