
IRBAc 5190

Frigorífico-congelador integrable con
BioFresh Professional y AutoDoor
Δ Peak

LIEBHERR

Aparato empotrable



G Made
in Germany



Aparato empotrable

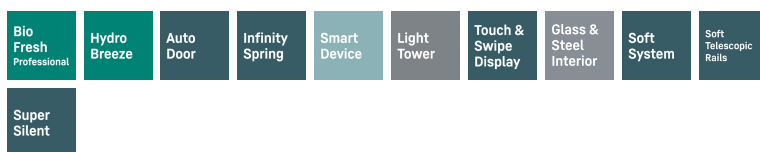
LIEBHERR

IRBac 5190

Frigorífico-congelador integrable con BioFresh Professional y AutoDoor

△ Peak

↑
178
↓



Tipo	Puerta fija / Aparato integrable
Clase de eficiencia energética	
Consumo eléctrico 365 días/24h	100 / 0,273 kWh
Volumen total	296 l ¹
Capacidad útil	Refrigerador: 198,1 l / BioFresh: 97,9 l
Nivel de ruido	32 dB(A)
Clase climática	SN-T (+10 °C a +43 °C)
Dimensiones de apertura en cm (alto / ancho / fdo.)	177,7-179,3 / 56-57 / mins. 55
Sentido de apertura de puerta	IRBac 5190-001 con bisagras a la derecha IRBac 5190-617 con bisagras a la izquierda
Controles	
Tipo de mando	Display digital 2,4" Touch & Swipe Pantalla digital de temperatura para frigorífico y BioFresh
Interface	SmartDeviceBox incluido
Alarma de la puerta	visual y acústica
Alarma en caso de fallo	visual y acústica
Frigorífico	
Ventilador	PowerCooling con filtro de carbón activo FreshAir y Ambilight
Contrapuerta	Estantería de almacenamiento GlassLine con soporte para botellas, compartimientos VarioBox extraíbles, Huevera ajustable, mantequera
VarioSafe	sí
Estante botellero	Estante botellero
Iluminación	Columna de luz LED en ambos lados Iluminación LED en BioFresh
Cajones BioFresh	3 BioFresh-Safes con SoftTelescopic, 2 cajones para frutas y verduras, 1 de ellos con HydroBreeze y 1 cajón para carnes, embutidos y quesos, 1 FlexSystem
Iluminación	-
Ventajas de la dotación	
Sentido de apertura de puerta	Bisagra de la puerta reversible
Junta de la puerta reemplazable	sí
EAN-Nr.	4016803114659

¹ Conforme al Reglamento UE 2019/2016, indicamos el volumen total como número entero (redondeado) y el volumen de los compartimentos de congelación y de conservación fresca de alimentos, con una posición decimal.

Características



BioFresh Professional

El cajón BioFresh Professional aporta a los alimentos un extra de frescura que aumenta su tiempo de conservación, además de un efecto espectacular: Gracias a HydroBreeze, una niebla fría cubre las frutas y verduras a modo de bálsamo protector. En combinación con una temperatura justo por encima de los 0 °C y una humedad elevada, las frutas y verduras sin envasar se sienten como en casa.



BioFresh con HydroBreeze

¿Desea refrigerar la fruta y la verdura como los profesionales? HydroBreeze le va a entusiasmar: la niebla fría, combinada con una temperatura ligeramente superior a los 0 °C en el cajón, proporciona a los alimentos ventajas adicionales para conservarse más tiempo. Y causa un efecto espectacular. HydroBreeze se activa durante 4 segundos cada 90 minutos y durante 8 segundos cuando se abre la puerta.



Cajón para conservación de frutas y verduras

Lechuga o fresas crujientes: los alimentos más delicados se merecen un sitio especial para seguir estando frescos durante más tiempo: cajones BioFresh. En su cajón para conservación de frutas y verduras la temperatura ronda los 0 °C y, con la humedad del aire que reina dentro, gracias a su cierre hermético, la fruta y la verdura sin envasar se sienten especialmente bien. No tiene que ajustar nada.



AutoDoor

Su Liebherr le deja las manos libres: gracias a AutoDoor, puede abrirlo mediante un leve toque o un comando de voz. Con ello se convierte en el primer frigorífico del mundo que se puede abrir y cerrar de manera totalmente automática; la perfección de la cocina sin tiradores. La velocidad y el ángulo de apertura, así como la duración hasta el cierre, se pueden ajustar de forma individual. Y, si lo necesita, también puede abrirlo y cerrarlo con la mano o

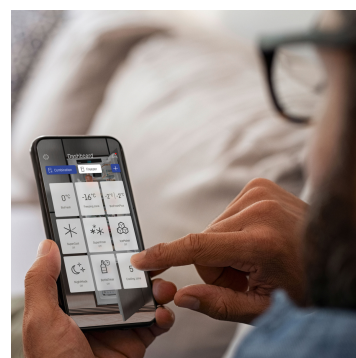
con su smartphone.

La vista general muestra un extracto de las características más importantes del aparato. En home.liebherr.com encontrará todas las demás características del aparato, así como más información.



InfinitySpring

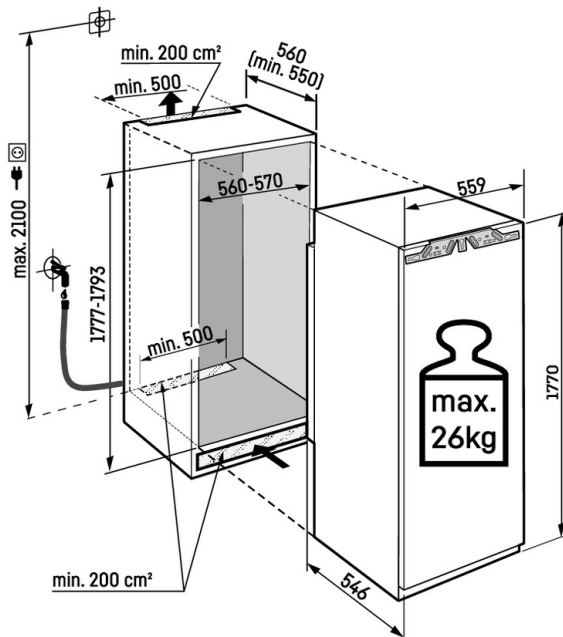
Un manantial con agua corriente y fresca en su cocina: aunque suene a cuento, se llama InfinitySpring. El dispensador de agua permite coger agua sin gotear y proporciona agua limpia y fresca. Solo tiene que accionar el panel con la garrafa o el vaso y disfrutar del agua. De esta forma, se ahorra comprar botellas de agua y actúa de forma más sostenible.



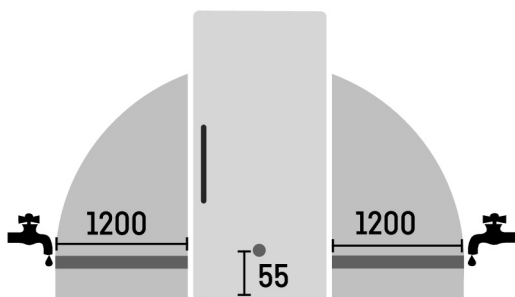
SmartDeviceBox integrado

Su Liebherr está en la cocina pero, si lo desea, lo encontrará en Internet en todo momento: el SmartDeviceBox integrado abre la puerta a todas las ventajas de Smart Home. Solo tiene que enchufar su Liebherr, encenderlo y conectarlo con la red mediante su WiFi.

Dibujo técnico



Peso máximo por puerta de armario:
Compartimento frigorífico: 26 kg



Los productos y sus datos se especifican con fines publicitarios. Liebherr se reserva el derecho a realizar modificaciones sin previo aviso. En caso de que las dimensiones, especificaciones y rendimiento reales del aparato sean de importancia crítica, le recomendamos que compruebe las instrucciones de instalación que acompañan al aparato en cuestión. Liebherr no se hace responsable de posibles daños. (24.02.2026)

