



安装说明

Quality, Design and Innovation



home.liebherr.com/fridge-manuals

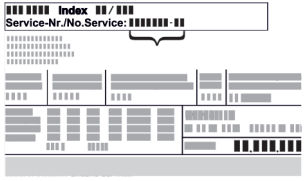


LIEBHERR

内容

1	一般安全提示.....	2
2	安装条件.....	2
2.1	安装位置.....	3
2.2	房间内的所处位置.....	3
3	冰箱尺寸.....	3
4	拆开冰箱包装.....	4
5	安装壁距调整垫片*.....	4
6	安放冰箱.....	4
7	调整冰箱.....	4
8	完成安放后.....	4
9	将冰箱集成到厨房单元中.....	4
9.1	装配有扶手槽的冰箱壁龛尺寸*.....	5
9.2	装配有扶手的冰箱壁龛尺寸*.....	5
10	处理包装.....	5
11	门挡更换.....	5
11.1	取下关门阻尼器*.....	6
11.2	取下盖板*.....	7
11.3	移动门磁.....	8
11.4	断开电缆连接.....	8
11.5	取下门.....	8
11.6	调换遥控锁*.....	9
11.7	更换上方支承部件.....	10
11.8	更换下方支承部件.....	11
11.9	更换门的支承部件.....	12
11.10	更换把手*.....	13
11.11	安装冰箱门下部.....	14
11.12	安装冰箱门上部.....	14
11.13	安装电缆连接装置.....	15
11.14	校准冰箱门.....	15
11.15	放上盖板.....	15
11.16	安装关门阻尼器*.....	16
12	将冰箱连接至电源.....	16

制造商不断致力于各型号和品牌的进一步开发。所以请您理解，我们必须保留在样式、装备和技术上进行修改的权利。

符号	说明
	阅读说明书 为了了解您的新冰箱的所有优点，请仔细阅读本说明书中的提示。
	线上的补充信息 您可通过扫描说明书封面上的二维码或在 home.liebherr.com/fridge-manuals 输入服务代号在线查看带有附加信息和其他语言版本的电子说明书。 服务代号请参阅铭牌：  <i>Fig. 例图</i>
	检查冰箱 检查所有部件是否有运输损坏。如有投诉，请您联系经销商或客户服务部。

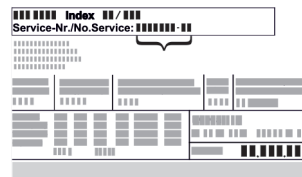
符号	说明
	偏差 本说明书适用于多个型号，可能存在偏差。仅适用于特定冰箱的段落用星号 (*) 标注。
	操作说明和操作结果 操作说明用 ▶ 标注。 操作结果用 ▷ 标注。
	视频 在 Liebherr-Hausgeräte 的 YouTube 频道上有冰箱视频可供使用。

开源许可证：

冰箱包含使用开源许可证的软件组件。所使用开源许可证的信息可以参见：home.liebherr.com/open-source-licences

1 一般安全提示

- 小心保管本安装说明，以便能够随时取用。
- 转让冰箱时，也请将安装说明转交给下一个用户。
- 请在安装和使用前认真阅读安装说明，以便按规定、安全使用冰箱。始终遵循其中包含的指示、安全提示和警告提示。这对于安全、无故障安装和运行冰箱至关重要。
- 首先请阅读并遵循本安装说明所含**使用说明**内的一般安全提示，相关内容位于“一般安全提示”一章。如果无法再找到**使用说明**，可以在线通过在 home.liebherr.com/fridge-manuals 输入服务代号下载**使用说明**。服务代号请参阅铭



牌：

- **安装冰箱时，请遵守警告提示和其他章节中的其他特别提示：**

	危险	指出如果不加避免，将导致死亡或严重身体伤害的直接危险情况。
	警告	指出如果不加避免，可能导致死亡或严重身体伤害的危险情况。
	小心	指出如果不加避免，可能导致轻微或中度身体伤害的危险情况。
	注意	指出如果不加避免，可能导致物质损失的危险情况。
	提示	指出有用的说明和技巧。

2 安装条件

安放条件对确保冰箱安全、高效和无故障运行至关重要。

- 注意所有安全提示。
- 请注意安装位置和房间内的所处位置。



警告

安装不当会造成火灾危险!

- ▶ 安装冰箱时, 请确保没有电源线被卡夹在冰箱下方。
- ▶ 安装冰箱时, 不要接触插头或电源线。
- ▶ 在处于冰箱背面区域内的插座上不要连接任何设备。
- ▶ 不得在冰箱背面放置和运行多个插座或配电板以及其他电子设备 (例如: 卤素变压器)。



警告

潮湿造成的火灾危险!

如果导电部件或电源连接线受潮, 可能导致短路。

- ▶ 设备设计在封闭的室内使用。不要在室外或潮湿和喷溅水的区域运行设备。



警告

制冷剂 and 机油泄漏!

火灾。所含有的制冷剂是环保的, 但易燃。所含机油也是易燃的。泄漏的制冷剂和油会在相应的高浓度下与外部热源接触时可能引燃。

- ▶ 不要损坏制冷剂回路或压缩机的管道。

3 冰箱尺寸

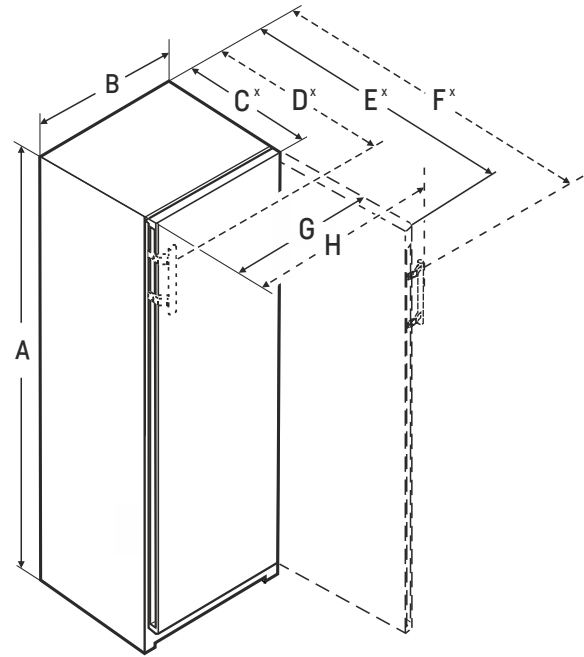


Fig. 1

A = 包含支脚 / 滚轮 / 铰链在内的冰箱高度

B = 不含把手的冰箱宽度

C = 不含把手的冰箱深度

D = 带把手的冰箱深度

E = 无把手情况下打开门时的冰箱深度

F = 带把手情况下打开门时的冰箱深度

G = 无把手情况下打开门时的冰箱宽度

H = 带把手情况下打开门时的冰箱宽度

2.1 安装位置

- 最佳安装地点是干燥并且通风良好的室内空间。
- 如果安装在非常潮湿的环境中, 冰箱的外面可能形成冷凝水。始终确保安装地点通风和排气良好。
- 冰箱中的制冷剂越多, 冰箱所处的空间必须越大。较小空间中, 发生泄漏时会产生可燃的气体空气混合物。每 8 g 制冷剂必须至少有 1 m³ 的放置空间。设备内部的铭牌上可以找到所含制冷剂的说明。
- 冰箱所处位置必须水平、平坦。

2.2 房间内的所处位置

- 请勿将设备安放在太阳直接照射的区域, 或取暖器及同类装置旁边。
- 使用随附的墙间距支架 (见下文) 时, 将冰箱背面直接安装在墙壁上。*
- 安装时, 设备背面必须直接靠在墙壁上。*
- 严禁在具有爆炸危险的区域内使用。

	WPs.. 46..	WPb.. 50..	WSb.. 52../ WPb..52..	WPg.. 52..
A (mm)	1454	1654	1854	1854
B (mm)	597	597	597	597
C (mm)	675 ^x	675 ^x	675 ^x	678 ^x
D (mm)	719 ^x	719 ^x	719 ^x	—
E (mm)	1230 ^x	1230 ^x	1230 ^x	1231 ^x
F (mm)	1237 ^x	1237 ^x	1237 ^x	—
G (mm)	609	609	609	613
H (mm)	653	653	653	—

	WPg..74..
A (mm)	2013
B (mm)	697
C (mm)	764 ^x
D (mm)	—
E (mm)	1416 ^x
F (mm)	—
G (mm)	713
H (mm)	—

^x 如果冰箱带有随附的壁距调整垫片, 则尺寸会增加 15 mm。(参见 5 安装壁距调整垫片*)

拆开冰箱包装

4 拆开冰箱包装

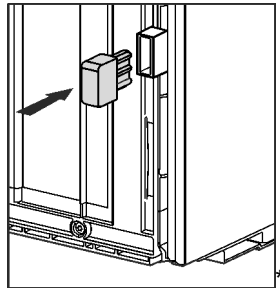
若冰箱在连接前损坏，请立即询问供货商。

- ▶ 检查冰箱和包装是否有运输损坏。如果您怀疑有任何损坏，请立即联系供货商。
- ▶ 取下冰箱背面和侧壁上所有妨碍正常安装或通风/排气的材料。
- ▶ 从设备上移除所有保护膜。请勿使用任何尖锐或锋利的物品！

5 安装壁距调整垫片*

使用墙壁距离调整垫片可使冰箱到标示的能耗，并且在高湿度环境下不会产生冷凝水。在不使用墙壁距离调整垫片的情况下，虽然冰箱能运转良好，但能耗稍高。

使用壁距调整垫片时，冰箱深度会增大大约 15 mm。*



- ▶ 冰箱带有随附的墙壁距离调整垫片：在冰箱背面的左侧和右侧下方安装墙壁距离调整垫片。

6 安放冰箱



小心

沉重的冰箱可能导致受伤危险！
▶ 冰箱需由两个人搬运到安装地点。



小心

受伤和损坏危险！*
门可能会撞到墙上并由此造成损坏。玻璃门上破损的玻璃可能会导致受伤！
▶ 保护门不碰撞到墙壁。将门挡，例如毛毡门挡安装到到墙上。
▶ 可以通过客户服务部补订将门限制在 90° 开启状态的开启限制装置。



警告

短路会造成火灾危险！
▶ 摆放冰箱时：请勿折弯、挤压或损坏电源连接线。
▶ 不要使用损坏的电源连接线运行冰箱。



警告

火灾和损坏危险！
▶ 不要将散热设备，例如微波炉、烤面包机等等放在设备上！

确保满足下列前提条件：

- 只能在未装载的状态下移动冰箱。
- 只能在有人帮助的情况下安放冰箱。
- ▶ 从附件包中取出电源连接线。
- ▶ 将电源连接线的冰箱插座完全插到冰箱背面的冰箱插头上。确保冰箱插座牢固就位。
- ▶ 必要时，借助绳子将电源插头通到可自由接近的插座上。

7 调整冰箱

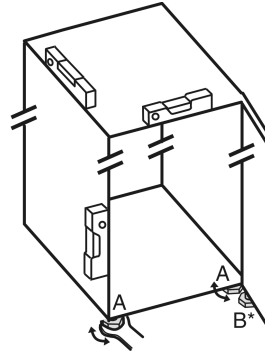


Fig. 2

- ▶ 用随附的开口扳手将垫脚 Fig. 2 (A)借助水平仪旋出，直至稳固、平坦对齐冰箱。



小心

冰箱门翻倒或掉落可能会造成人身伤害和损害风险！
如果未正确将底部托架上的附加垫脚放置在地板上，门可能会掉落或者冰箱可能会翻倒。可能导致财产损失和人身伤害。
▶ 按说明书旋出托架上额外的垫脚。

- ▶ 使用随附的开口扳手旋出托架上的垫脚 Fig. 2 (B)，直至垫脚平置于地板。
- ▶ 将垫脚 Fig. 2 (B)继续旋转 90°。
- ▶ 冰箱已对齐。

8 完成安放后

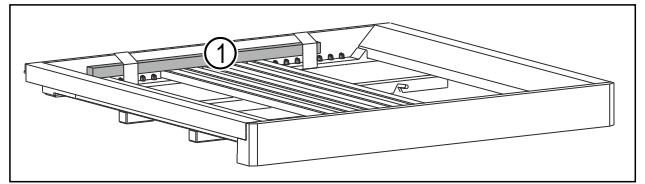


Fig. 3*

- ▶ 移除木棒 Fig. 3 [1]。*
- ▶ 拆除所有运输安全部件。
- ▶ 拆下机壳外面的保护薄膜。
- ▶ 拆下装饰条处的保护膜。*
- ▶ 拆下不锈钢后壁的保护薄膜。
- ▶ 清洁冰箱。（参见使用说明书）
- ▶ 请记下设备类型（型号、编号）、设备名称、设备编号/序列号、购买日期和经销商地址。

9 将冰箱集成到厨房单元中

可以将冰箱集成到厨房单元中。请注意以下安放条件：

- 如果在冰箱上方安装吊柜，则必须考虑在吊柜背面预留相应深度的通风横截面。
- 如果将冰箱带铰链一侧靠墙摆放，则必须考虑与冰箱侧面的距离。
- 为确保冰箱门能完全打开，冰箱必须伸出前面板厚度。根据壁龛深度，冰箱可能需要伸出更多。

提示

如选择的是带关门阻尼的冰箱，可以通过客户服务部订购将门限制在 90° 开启状态的限制装置。*



警告

短路会造成火灾危险！
▶ 摆放冰箱时：请勿折弯、挤压或损坏电源连接线。
▶ 不要使用损坏的电源连接线运行冰箱。

确保已满足下列前提条件：

- 插座应易于触及，且不位于冰箱后侧。
- 遵守通风规定。
- 考虑了接口尺寸。（参见 12 将冰箱连接至电源）
- 安装了墙壁距离调整垫片。*

9.1 装配有扶手槽的冰箱壁龛尺寸*

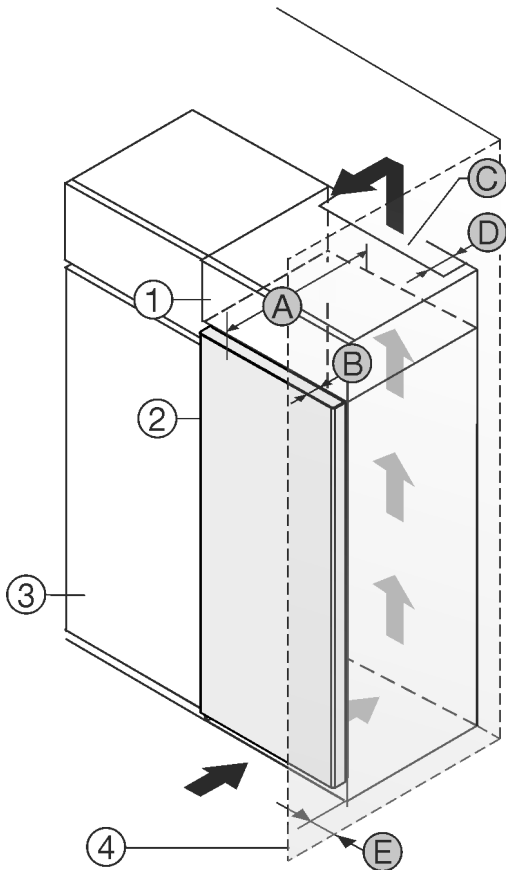


Fig. 4
 (1) 附加柜 (B) 门深度
 (2) 冰箱 (C) 通风横截面
 (3) 餐具柜 (D) 冰箱背面间距
 (4) 墙壁 (E) 到冰箱侧面的间距
 (A) 冰箱深度

装配有扶手槽的冰箱：	
A	675 mm ^x
B	75 mm
C	最小 300 cm ²
D	最小 50 mm
E	最小 13 mm

带手柄槽和玻璃门/石质门的冰箱：	
A	682 mm ^x
B	82 mm
C	最小 300 cm ²
D	最小 50 mm
E	最小 20 mm

* 冰箱带有墙壁距离调整垫片时，尺寸会增加 15 mm。*

9.2 装配有扶手的冰箱壁龛尺寸*

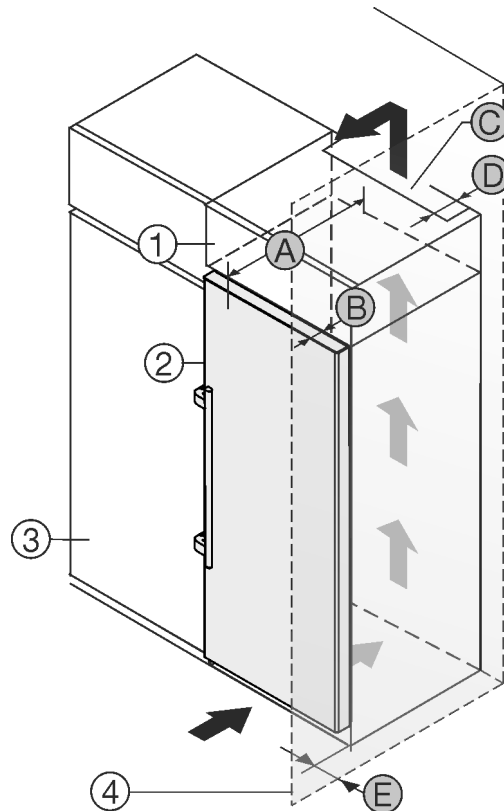


Fig. 5
 (1) 附加柜 (B) 门深度
 (2) 冰箱 (C) 通风横截面
 (3) 餐具柜 (D) 冰箱背面间距
 (4) 墙壁 (E) 到冰箱侧面的间距
 (A) 冰箱深度

装配有扶手的冰箱：*	
A	675 mm ^x
B	75 mm
C	最小 300 cm ²
D	最小 50 mm
E	最小 57 mm

* 冰箱带有墙壁距离调整垫片时，尺寸会增加 15 mm。*

10 处理包装



警告

包装材料和薄膜会造成窒息！
 ▶ 不要让孩子玩耍包装材料。

包装是采用可重复利用的材料制造：

- 瓦楞纸板/硬纸板
 - 部件由发泡聚苯乙烯制成
 - 薄膜和袋子用聚乙烯制成
 - 捆扎带用聚丙烯制成。
 - 已钉牢的木框，带有由聚乙烯制成的垫片*
- ▶ 将包装材料送到正式的收集站。

11 门挡更换

工具

门挡更换

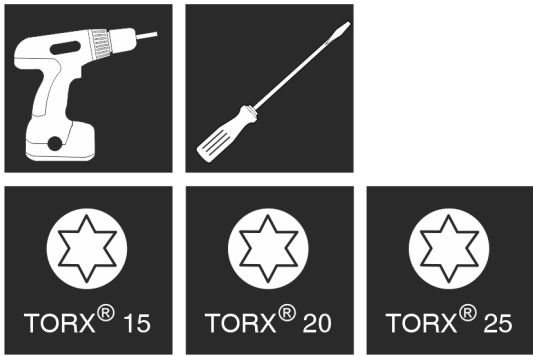


Fig. 6



警告

非专业人员进行门挡更换会导致受伤危险!

- ▶ 由专业人员更换门止挡。



警告

沉重的冰箱门会导致受伤危险和财产损失!

- ▶ 仅当您能承受住 25 kg 的重量时, 才能进行改装。
- ▶ 只能由两个人一起进行改装。

注意

带电部件!

损坏电气元件。

- ▶ 更换门挡前, 请拔下电源插头。

注意

门碰撞会造成损坏危险!

Side-by-Side 安放时会损坏设备。在以特定的 Side-by-Side 布置方式将两台设备并排放置时, 则这两台设备的门止挡是在出厂时预先指定的。

- ▶ Side-by-Side 安放: 不要更换门止挡。

适用于 **带有关门阻尼器** 设备的条款: *

- 适用于 **带有关门阻尼器** 的设备
- 适用于所有设备

适用于 **无关门阻尼器** 设备的条款: *

- 适用于 **无** 关门阻尼器的设备
- 适用于所有设备

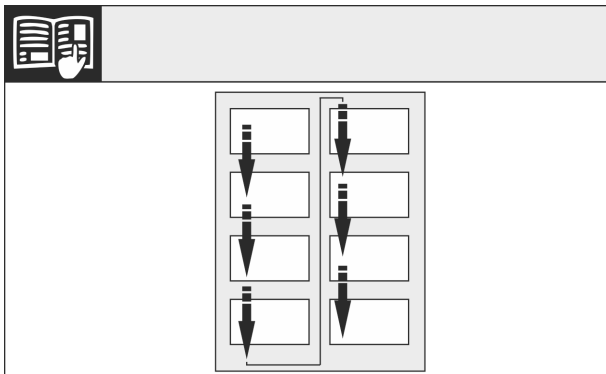


Fig. 7

注意阅读方向。

11.1 取下关门阻尼器*

适用于带有关门阻尼器的设备:

- ▶ 打开冰箱门。

注意

有损坏危险!

冰箱门密封件损坏时, 可能无法正确闭合冰箱门, 且制冷温度不够低。

- ▶ 使用螺丝刀时不要损坏冰箱门密封件!

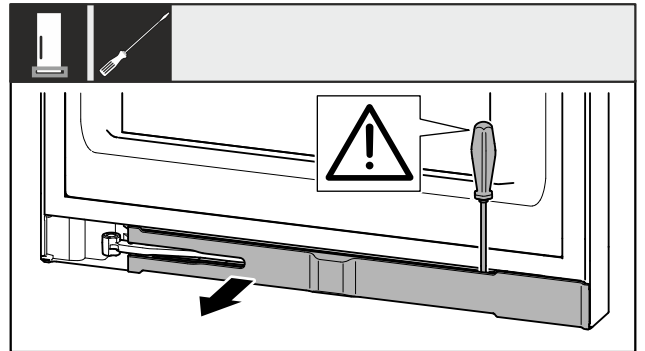


Fig. 8

- ▶ 使用带槽螺丝刀松开隔板。
- ▶ 移除隔板。



小心

折叠的铰链造成压伤危险!

- ▶ 插入保险装置。

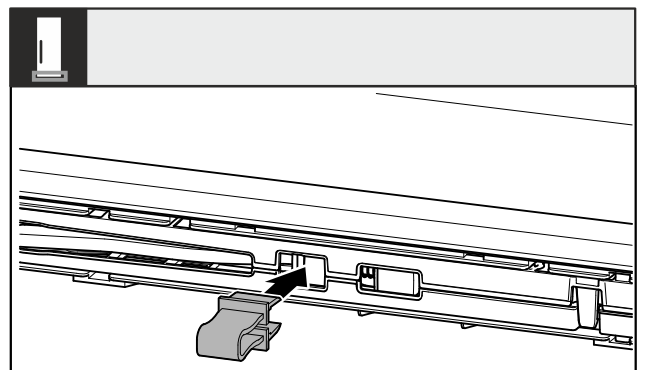


Fig. 9

- ▶ 将安全装置卡入开口。

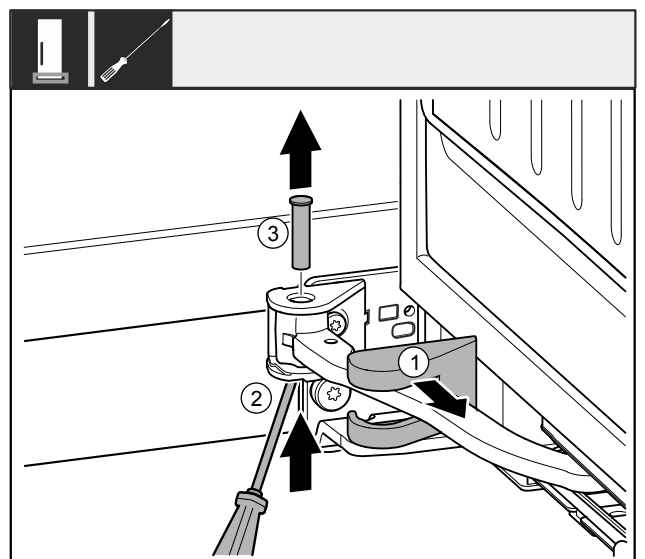


Fig. 10

- ▶ 卸下托架盖 Fig. 10 (1) 并沿着铰链移动。
- ▶ 将螺栓 Fig. 10 (2) 用螺丝刀从下方提起。
- ▶ 从上方拉出螺栓 Fig. 10 (3)。

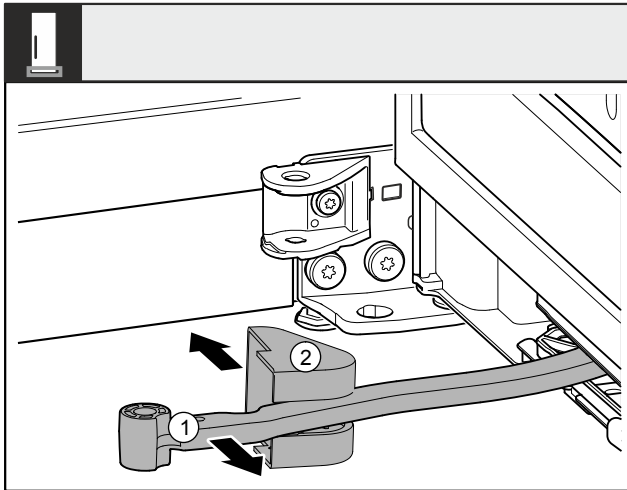


Fig. 11

- ▶ 将铰链 Fig. 11 (1) 转向门的方向。
- ▶ 移除托架盖 Fig. 11 (2)。

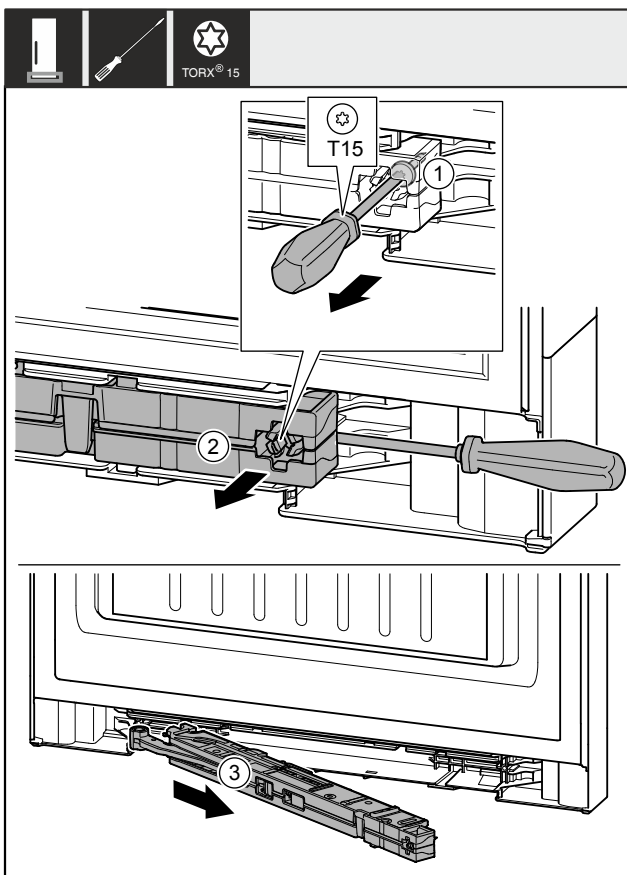


Fig. 12

- ▶ 用螺丝刀将关门阻尼单元上的螺钉 Fig. 12 (1) 松开约 14 mm。
- ▶ 用螺丝刀在手柄侧向前推动关门阻尼单元 Fig. 12 (2)。
- ▶ 拉出关门阻尼单元 Fig. 12 (3)。

对于 700 mm 和 750 mm 宽度的冰箱移除适配件。*

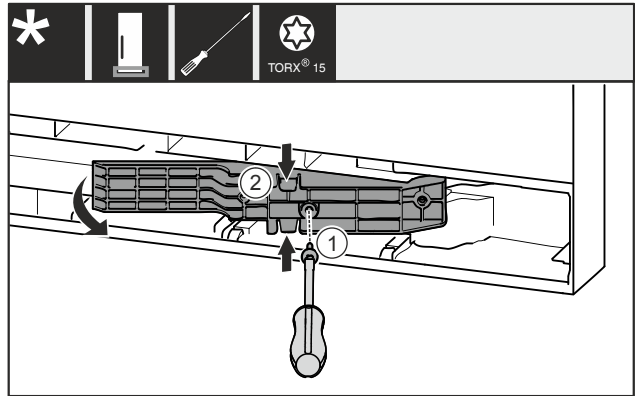


Fig. 13 *

- ▶ 移除螺栓 Fig. 13 (1)。*
- ▶ 将上方和下方适配件 Fig. 13 (2) 轻轻挤压在一起，然后向前拉出。*

11.2 取下盖板*

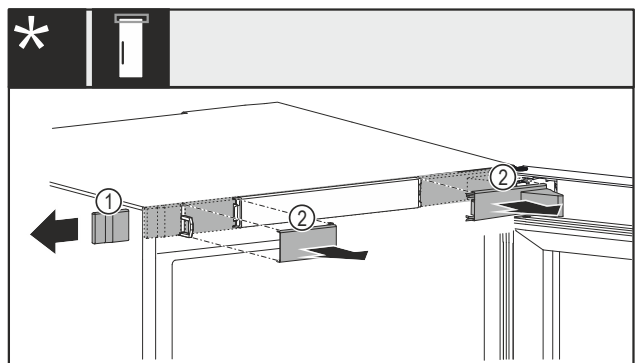


Fig. 14 带机械或电气锁*

- ▶ 将盖板 Fig. 14 (1) 小心地从侧面移除。*
- ▶ 将盖板 Fig. 14 (2) 小心地向前移除。*

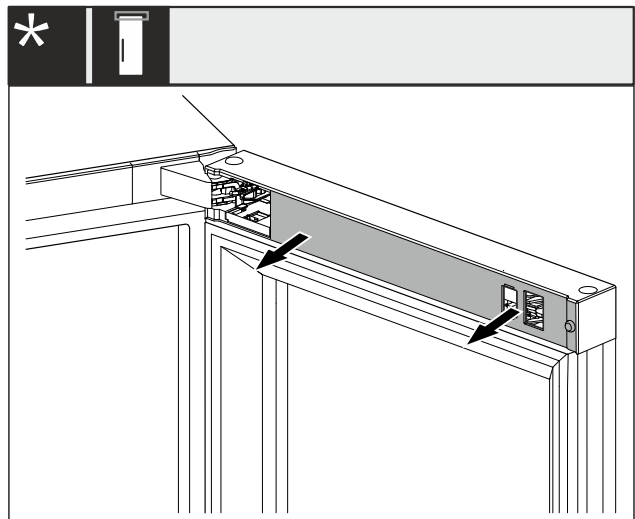


Fig. 15 带电气锁*

- ▶ 将开口上的盖板抓住并松开。*

门挡更换

11.3 移动门磁

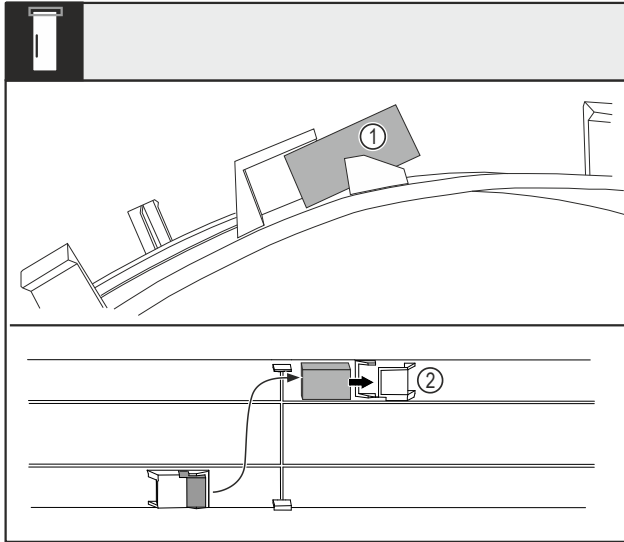


Fig. 16

- ▶ 将盖板弯曲并将门磁 Fig. 16 (1) 从插座中拉出。
- ▶ 将门磁推入另一个插座 Fig. 16 (2) 中。

11.4 断开电缆连接

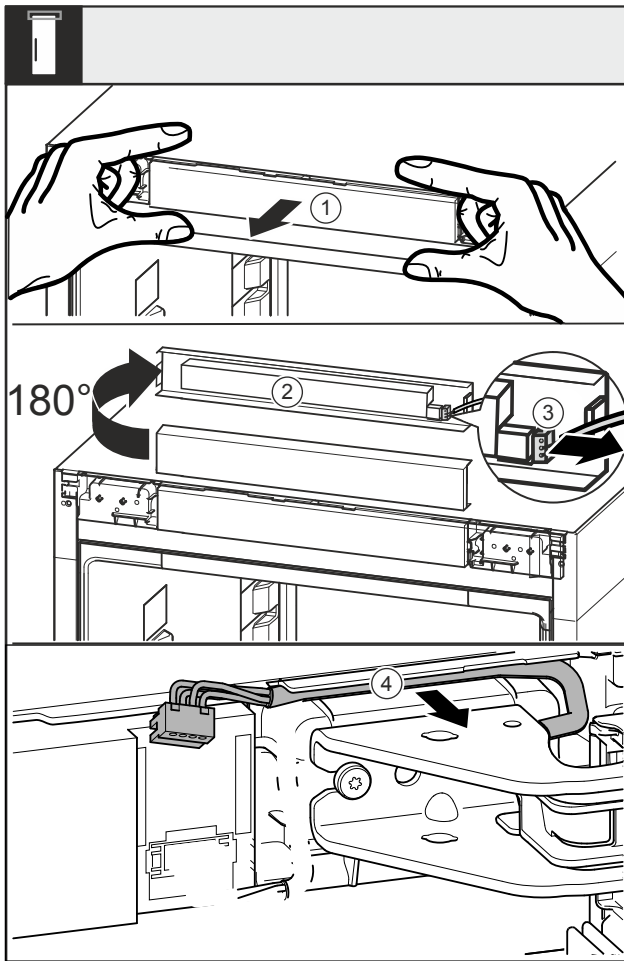


Fig. 17

- ▶ 小心地向前松开隔板 Fig. 17 (1)。
- ▶ 将隔板 Fig. 17 (2) 向上旋转 180°。
- ▶ 向后按住插头上的止动凸缘 Fig. 17 (3)，并小心地拉出插头。
- ▶ 将托架上方电缆 Fig. 17 (4) 从导向装置上松开。

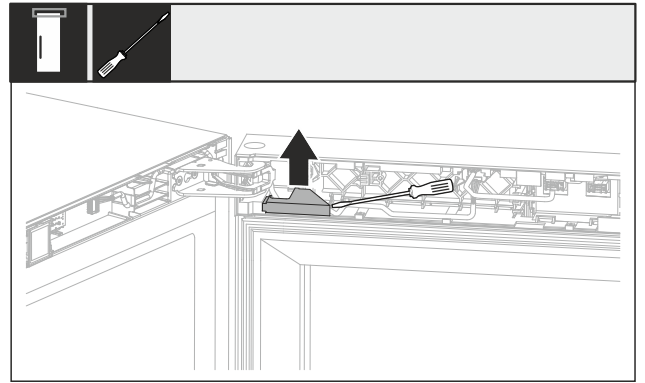


Fig. 18

- ▶ 用带槽螺丝刀提起电缆盖板并将其拉出。

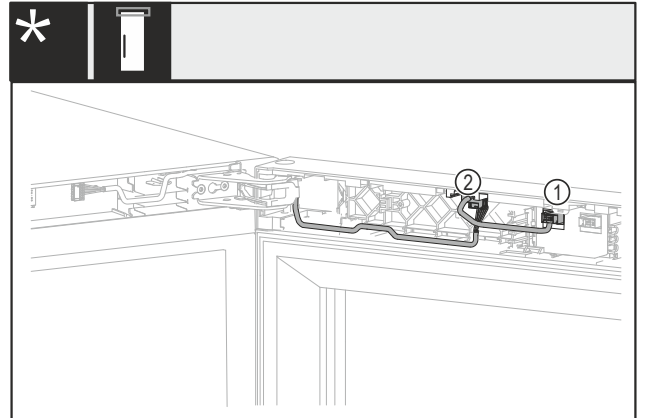


Fig. 19 无锁或带机械锁*

- ▶ 拉出插头 Fig. 19 (1)。*
- ▶ 拉出插头 Fig. 19 (2)。*

11.5 取下门

注意

有损坏危险！

冰箱门密封件损坏时，可能无法正确闭合冰箱门，且制冷温度不够低。

- ▶ 使用螺丝刀时不要损坏冰箱门密封件！



小心

翻开冰箱门时有受伤危险！

- ▶ 握紧冰箱门。
- ▶ 小心放下冰箱门。

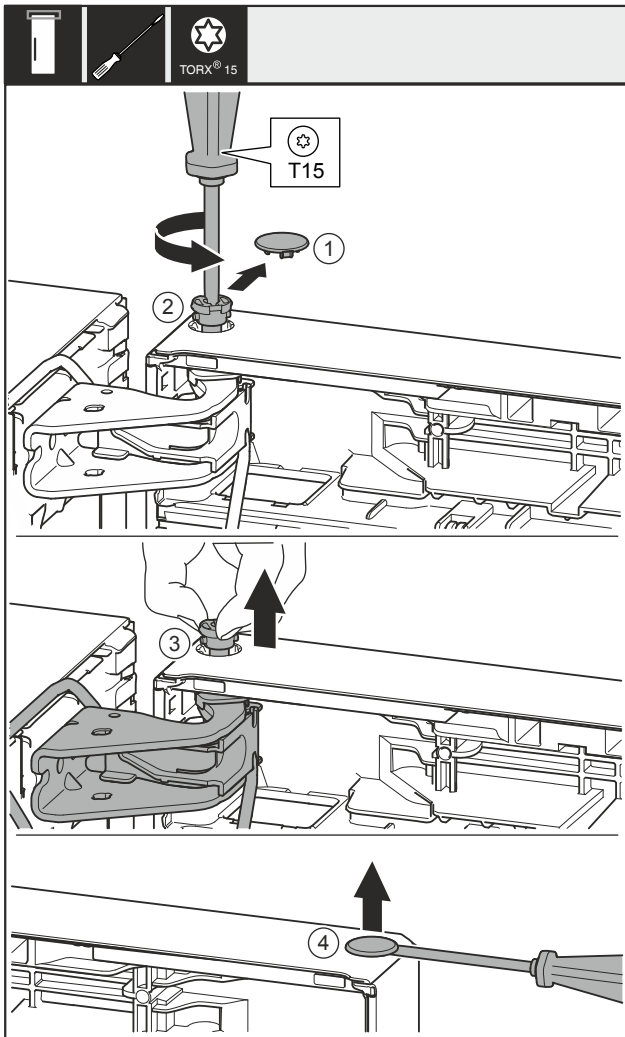


Fig. 20

- ▶ 抬起冰箱门并放在旁边。

11.6 调换遥控锁*

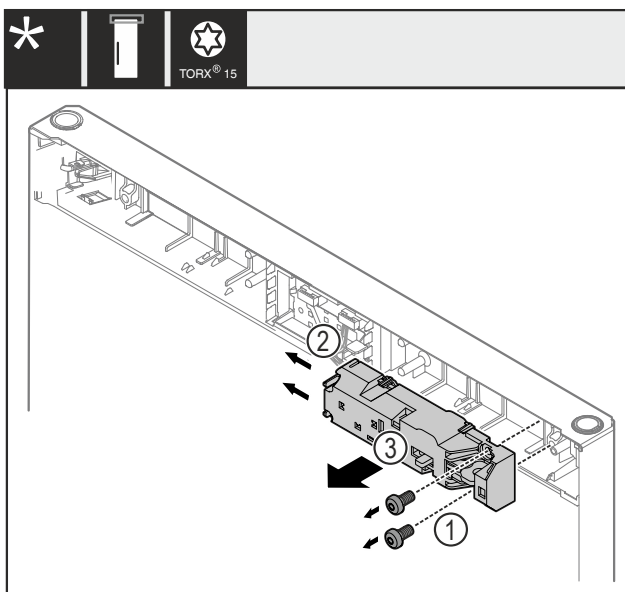


Fig. 21

- ▶ 移除螺钉 Fig. 21 (1)。
- ▶ 将止动凸缘 Fig. 21 (2) 按向一侧并取下遥控锁 Fig. 21 (3)。

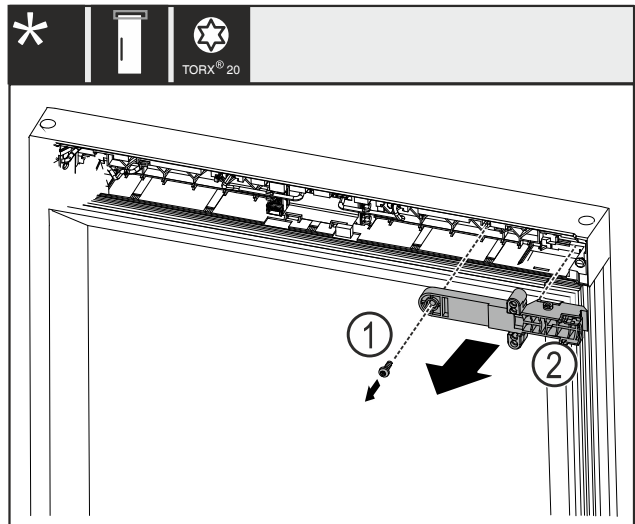


Fig. 22

- ▶ 移除螺栓 Fig. 22 (1)。
- ▶ 将锁固定件 Fig. 22 (2) 取下。

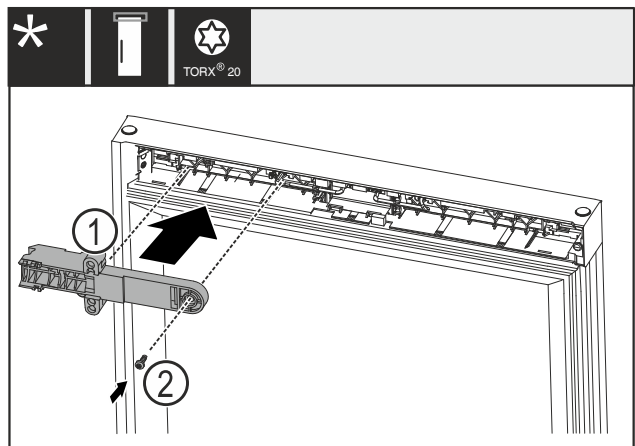


Fig. 23

- ▶ 将锁固定件 Fig. 23 (1) 转动 180°，然后固定在对面。
- ▶ 将锁固定件 Fig. 23 (1) 用螺钉 Fig. 23 (2) 固定。

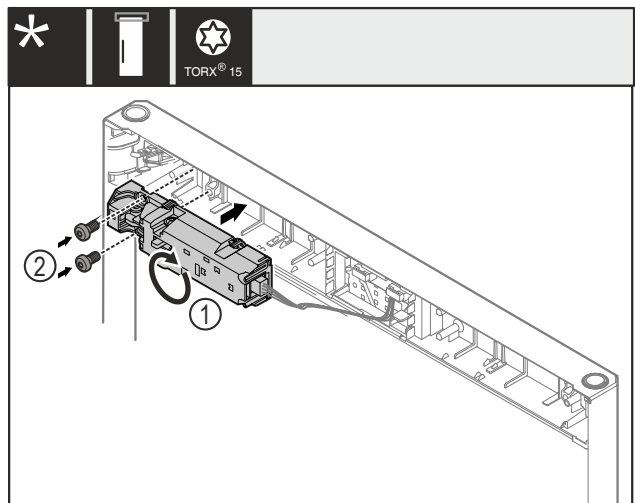


Fig. 24

- ▶ 将遥控锁 Fig. 24 (1) 转动 180°，然后安装在对面。
- ▶ 将遥控锁 Fig. 24 (1) 用螺钉 Fig. 24 (2) 固定。

门挡更换

11.7 更换上方支承部件



警告

冰箱门脱落有造成伤害的危险！
如果没有充分拧紧支承部件，那么冰箱门可能脱落。这可能导致严重的伤害。此外，冰箱门可能没有关闭，这样冰箱无法正常制冷。

- ▶ 用 4 Nm 拧紧托架/轴承螺栓。
- ▶ 检查所有螺丝，必要时重新拧紧。

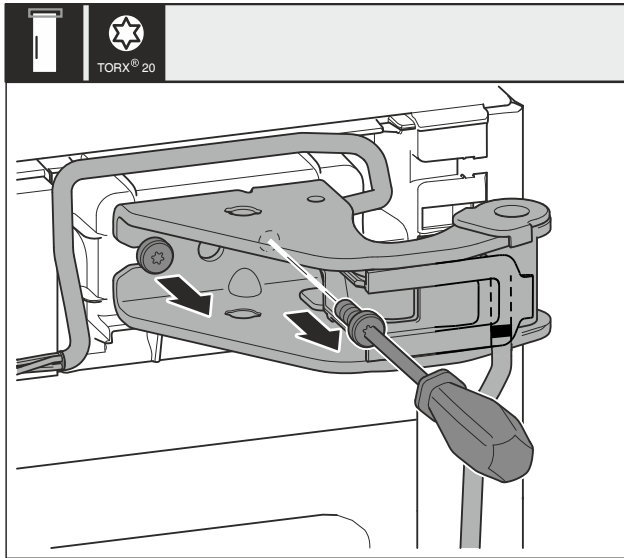


Fig. 25

- ▶ 用螺丝刀旋出两个螺钉。
- ▶ 抬起并移除托架和电缆。

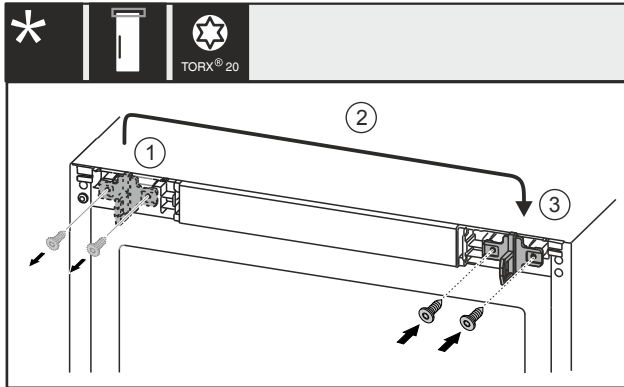


Fig. 26 带电气锁*

- ▶ 用螺丝刀旋出螺钉 Fig. 26 (1)。*
- ▶ 将锁钩 Fig. 26 (2) 调换到对面。*
- ▶ 用螺丝刀放上并旋紧螺钉 Fig. 26 (3)。*

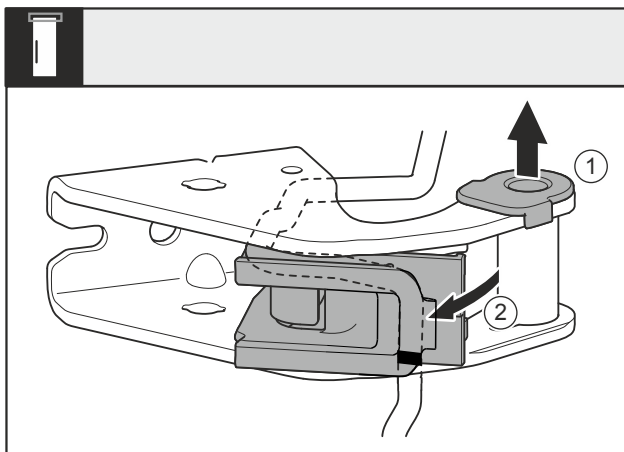


Fig. 27

- ▶ 将轴衬 Fig. 27 (1) 从导向装置拉出。
- ▶ 旋出电缆支架 Fig. 27 (2)。

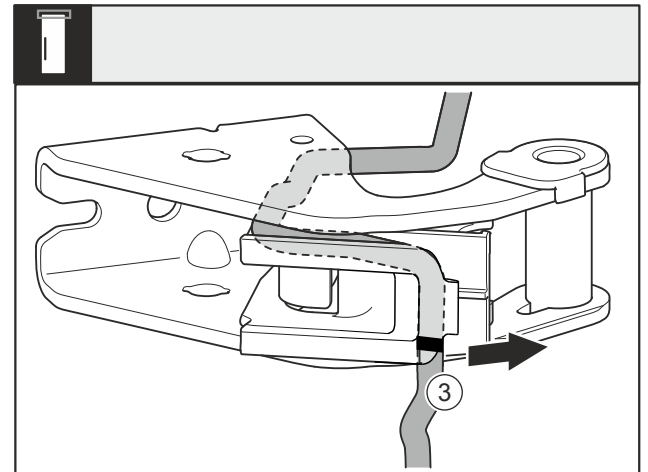


Fig. 28

- ▶ 从轴承座上拆下电缆及电缆支架 Fig. 28 (3)。

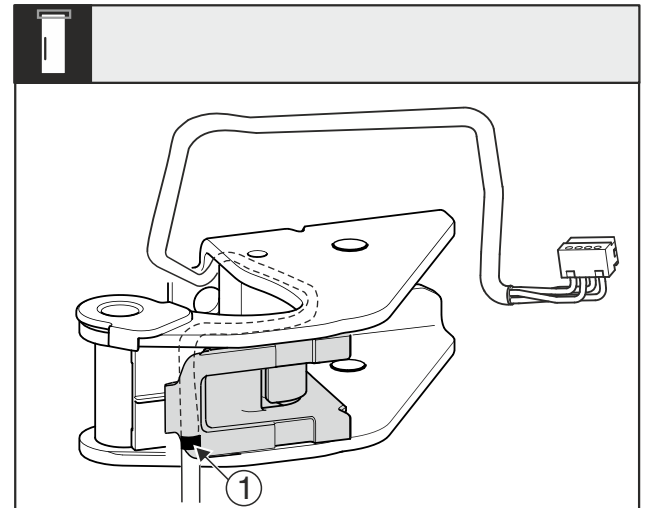


Fig. 29

- ▶ 将电缆镜像插入电缆支架的上槽。
- ▶ 中间标识 Fig. 29 (1) 必须位于电缆支架的边缘。
- ▶ 旋入电缆支架。

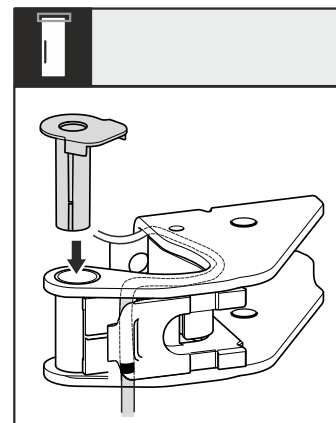


Fig. 30

- ▶ 从另一边插入轴衬并卡到位。

注意

存在电缆挤压危险！

- ▶ 电缆铺设时注意标记位置。必须将带双标记的电缆端穿入门末端。

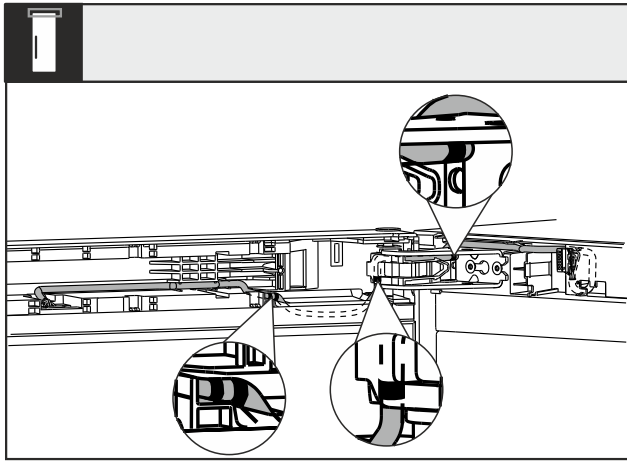


Fig. 31

实施后，电缆铺设必须如图所示。

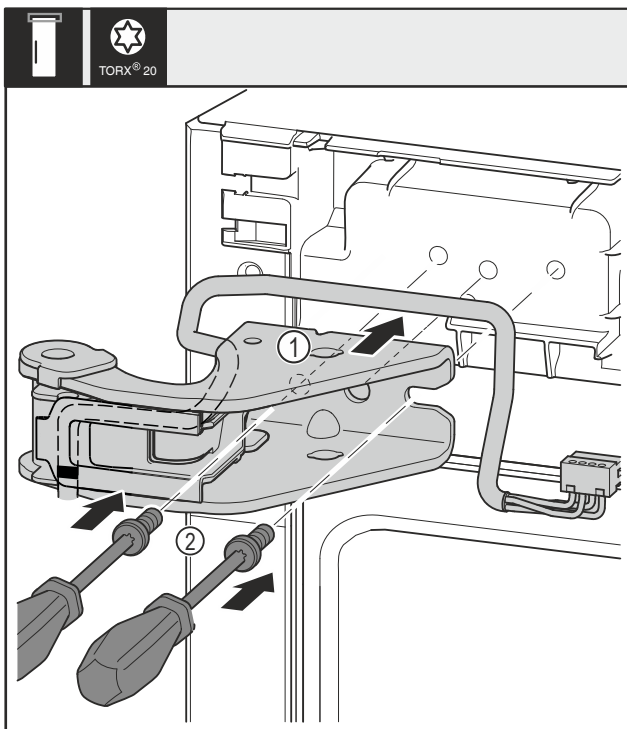


Fig. 32

- ▶ 装上上方的托架 Fig. 32 (1)。
- ▶ 用螺丝刀插入并旋紧螺钉 Fig. 32 (2)。

11.8 更换下方支承部件



警告

冰箱门脱落有造成伤害的危险！

如果没有充分拧紧支承部件，那么冰箱门可能脱落。这可能导致严重的伤害。此外，冰箱门可能没有关闭，这样冰箱无法正常制冷。

- ▶ 用 4 Nm 拧紧托架/轴承螺栓。
- ▶ 检查所有螺丝，必要时重新拧紧。

适用于带有关门阻尼器的设备：*

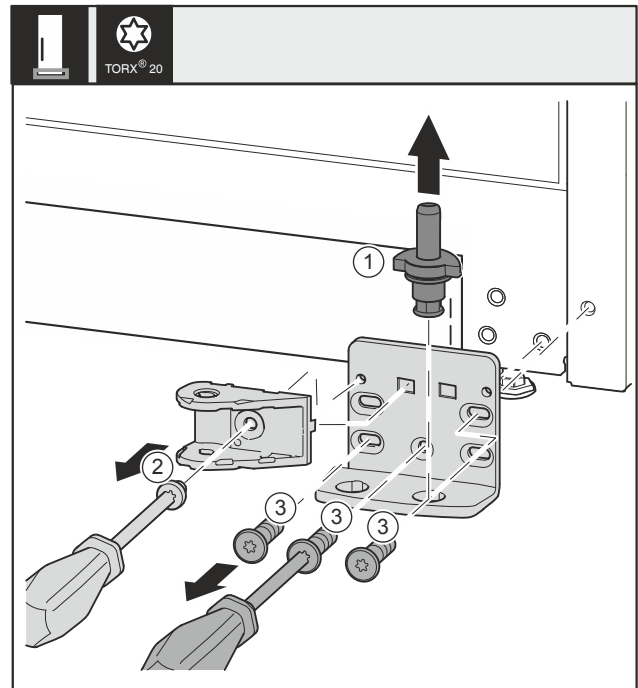


Fig. 33 *

- ▶ 将轴承螺栓 Fig. 33 (1) 完全向上拉出。*
- ▶ 将螺钉 Fig. 33 (2) 用螺丝刀旋开并取下关门阻尼器连接装置。*
- ▶ 将螺钉 Fig. 33 (3) 用螺丝刀旋开并取下托架。*

适用于无关门阻尼器的设备：*

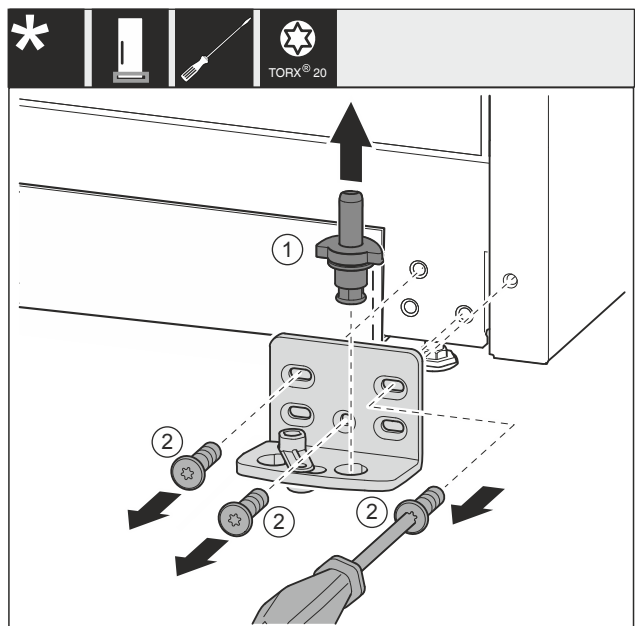


Fig. 34 *

- ▶ 将轴承螺栓 Fig. 34 (1) 完全向上拉出。*
- ▶ 将螺钉 Fig. 34 (2) 用螺丝刀旋开并取下托架。*

门挡更换

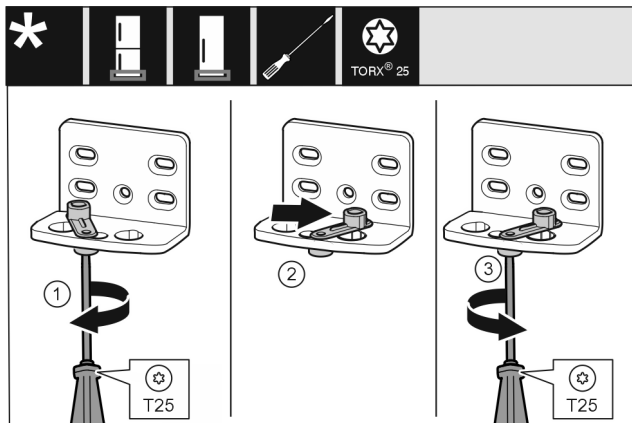


Fig. 35 *

- ▶ 将螺钉 (1) 用螺丝刀拧松。*
- ▶ 将关门辅助装置 (2) 提起并向右 90° 转入钻孔。*
- ▶ 将螺钉 (3) 用螺丝刀拧紧。*

适用于所有冰箱：

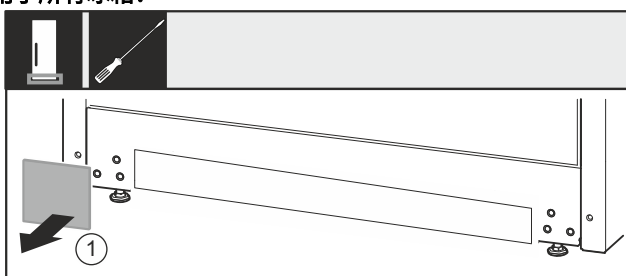


Fig. 36

- ▶ 取下盖板 Fig. 36 (1)。

适用于带有关门阻尼器的设备：*

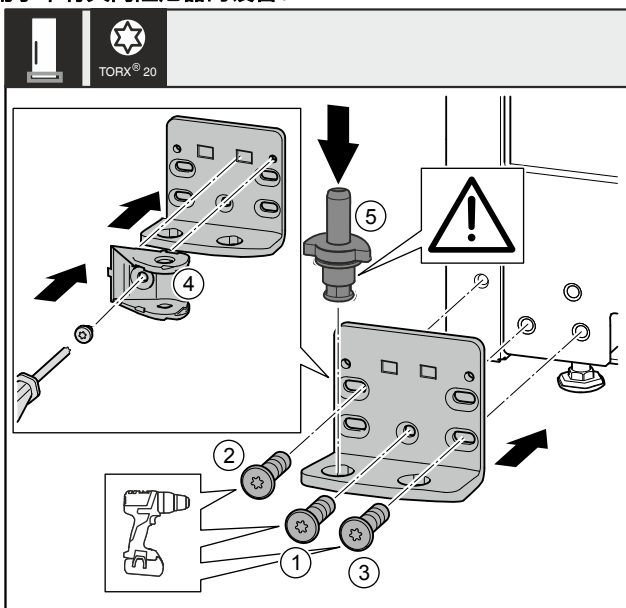


Fig. 37 *

- ▶ 将托架安装到另一侧，并借助螺丝刀旋紧。用螺钉 Fig. 37 (1) 从底部的中心开始。*
- ▶ 拧紧螺钉 Fig. 37 (2) 和螺钉 Fig. 37 (3)。*
- ▶ 将关门阻尼器连接装置 Fig. 37 (4) 旋转 180°。用螺丝刀拧紧托架的另一侧。*
- ▶ 将轴承螺栓 Fig. 37 (5) 完全装入。同时注意止动凸轮需指向后方。*

适用于无关门阻尼器的设备：*

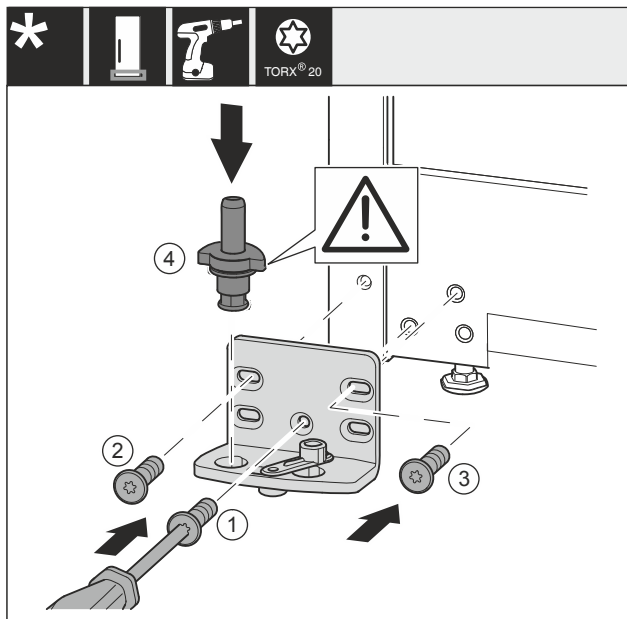


Fig. 38 *

- ▶ 将托架安装到另一侧，并借助螺丝刀旋紧。用 Fig. 38 (1) 从底部的中心开始。*
- ▶ 拧紧螺钉 Fig. 38 (2) 和 Fig. 38 (3)。*
- ▶ 将轴承螺栓 Fig. 38 (4) 完全装入。同时注意止动凸轮需指向后方。*

适用于所有冰箱：

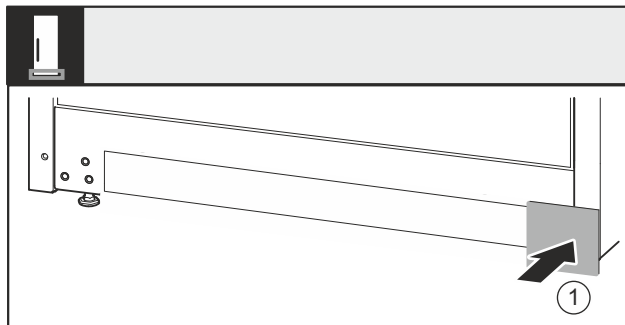


Fig. 39

- ▶ 重新放置另一侧的盖板 Fig. 39 (1)。

11.9 更换门的支承部件

适用于无关门阻尼器的设备：



警告

冰箱门脱落有造成伤害的危险！*
如果没有充分拧紧支承部件，那么冰箱门可能脱落。这可能导致严重的伤害。此外，冰箱门可能没有关闭，这样冰箱无法正常制冷。

- ▶ 用 4 Nm 拧紧托架/轴承螺栓。
- ▶ 检查所有螺丝，必要时重新拧紧。

下方冰箱门*

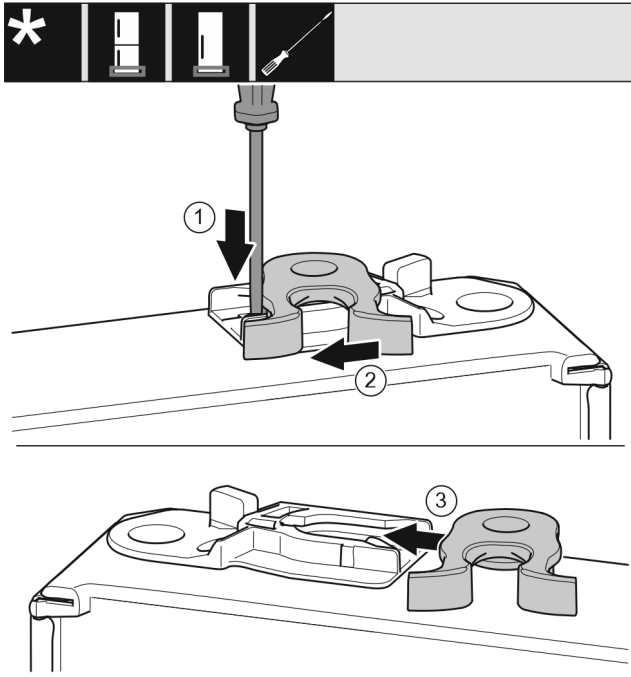


Fig. 40 *

- ▶ 门的背面指向上方：旋转门。*
- ▶ 用带槽螺丝刀向下按住接片 Fig. 40 (1)。*
- ▶ 将锁钩 Fig. 40 (2)从导向装置拉出。*
- ▶ 将另一侧的锁钩 Fig. 40 (3)推入导向装置。*

11.10 更换把手*

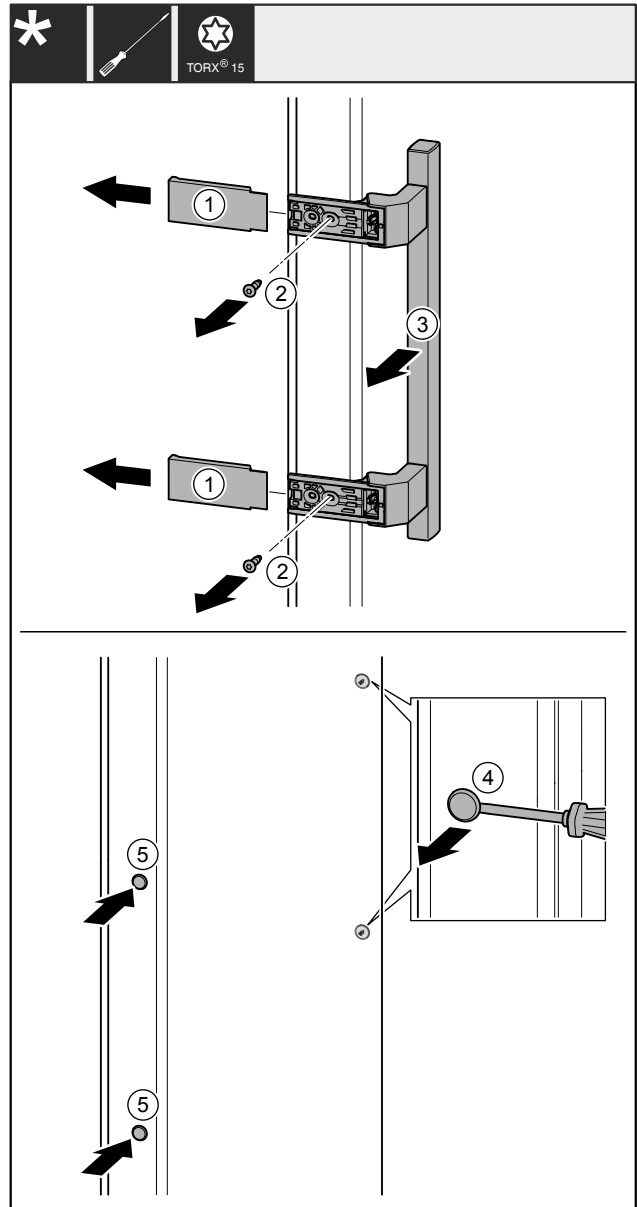


Fig. 41

- ▶ 拆下盖板 Fig. 41 (1)。
- ▶ 用螺丝刀将螺钉 Fig. 41 (2)旋开。
- ▶ 取下把手 Fig. 41 (3)。
- ▶ 用带槽螺丝刀小心地提起侧边的堵头 Fig. 41 (4)并将其拉出。
- ▶ 将堵头 Fig. 41 (5)重新放入另一个侧。

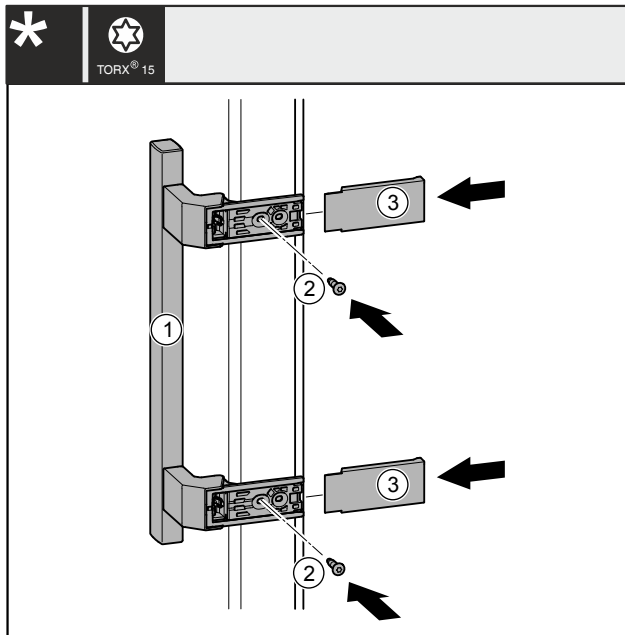


Fig. 42

- ▶ 将把手 Fig. 42 (1) 放到反面。
- ▷ 螺钉孔必须准确重叠。
- ▶ 将螺钉 Fig. 42 (2) 用螺丝刀拧紧。
- ▶ 将盖板 Fig. 42 (3) 放置到侧面并插入，使其卡紧。
- ▷ 盖板已安装。

11.11 安装冰箱门下部

适用于带有关门阻尼器的设备：*

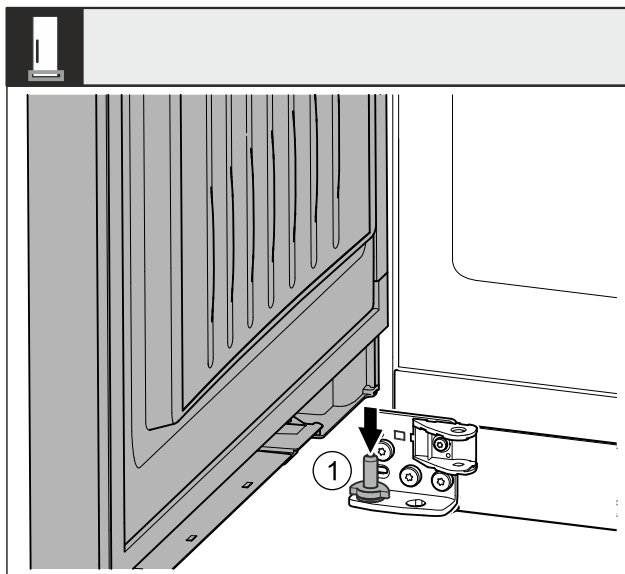


Fig. 43 *

- ▶ 从上方将冰箱门放在下面的轴承螺栓 Fig. 43 (1) 上。*

适用于无关门阻尼器的设备：*

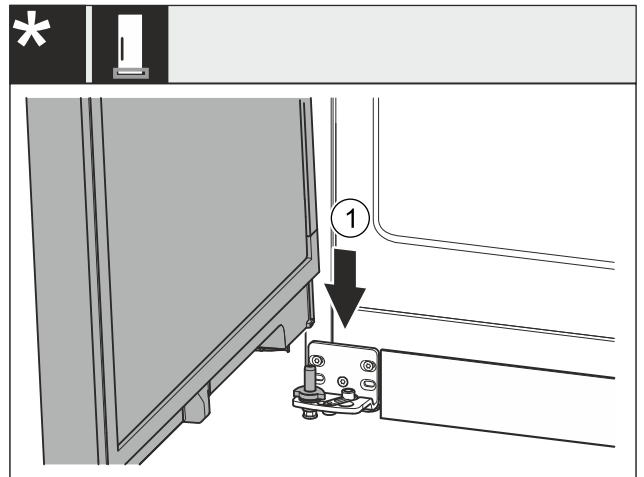


Fig. 44 *

- ▶ 从上方将冰箱门放在下面的轴承螺栓 Fig. 44 (1) 上。*

11.12 安装冰箱门上部

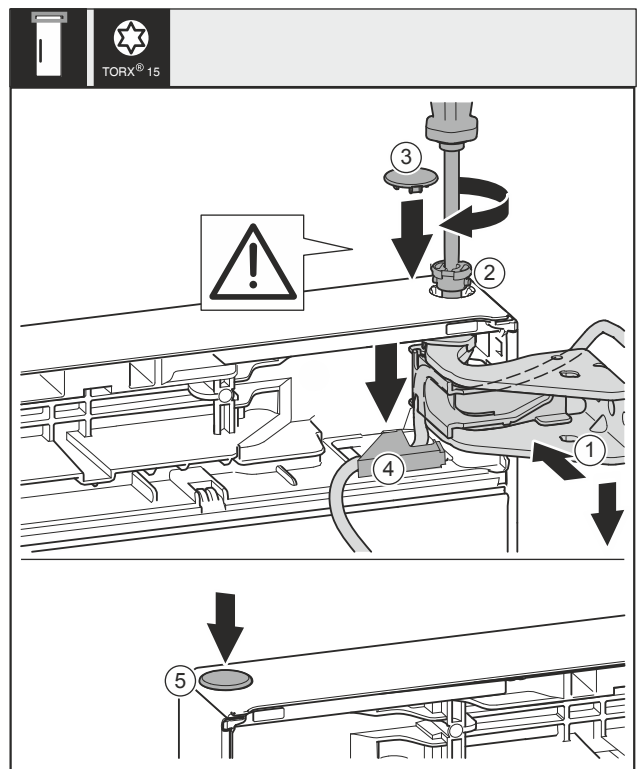


Fig. 45

- ▶ 将门的上方对准托架 Fig. 45 (1) 中的开口。
- ▶ 放入螺栓 Fig. 45 (2) 并用螺丝刀拧紧。
- ▶ 安装冰箱门安全装置的安全盖：放入安全盖 Fig. 45 (3) 并检查其是否在门上。此外将螺栓完全插入。

注意

电缆挫伤！

- ▶ 电缆的标记必须位于支架中间位置。与此同时开口较长的接片必须指向前面。

- ▶ 将盖板 Fig. 45 (4) 安装并朝下按压，直到其卡入到位。
- ▶ 放上堵头 Fig. 45 (5)。

11.13 安装电缆连接装置

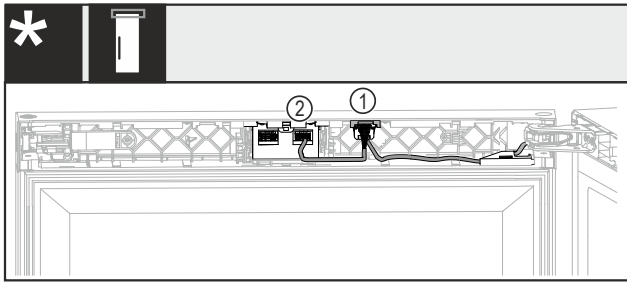


Fig. 46 无锁或带机械锁*

- ▶ 将插头和两根电缆 Fig. 46 (1)推入到导向装置中。*
- ▶ 将插头和一根电缆 Fig. 46 (2)卡紧到右侧插座中。*

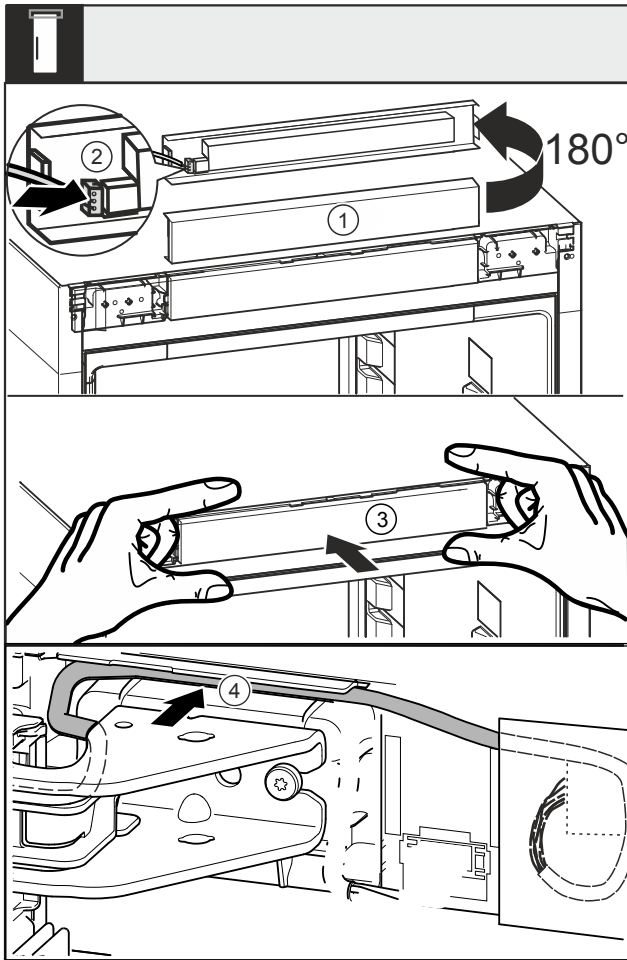


Fig. 47

- ▶ 将隔板 Fig. 47 (1)向上旋转 180°。
- ▶ 将插头 Fig. 47 (2)卡紧在控制面板上。
- ▶ 将隔板 Fig. 47 (3)重新卡紧在冰箱上。
- ▶ 将电缆通过上方托架小心地放置到导向装置 Fig. 47 (4)中。
- ▶ 将剩余长度的电缆按需要打活结。

11.14 校准冰箱门



警告

冰箱门脱落有造成伤害的危险！如果没有充分拧紧支承部件，那么冰箱门可能脱落。这可能导致严重的伤害。此外，冰箱门可能没有关闭，这样冰箱无法正常制冷。

- ▶ 用 4 Nm 的扭矩拧紧托架。
- ▶ 检查所有螺丝，必要时重新拧紧。

- ▶ 必要时通过下方托架内的两个长方形孔校准冰箱门，使其与冰箱外壳对齐。对此用附带的 T20 工具将下方托架里中间的螺钉拧下。用 T20 工具或 T20 螺丝刀稍微拧松其余的螺钉，并通过长方形孔校准。
- ▶ 支撑门：使用 SW10 开口扳手旋出下方托架的垫脚，直至垫脚平置于地板，然后继续旋转 90°。

11.15 放上盖板

对于带锁的冰箱：*

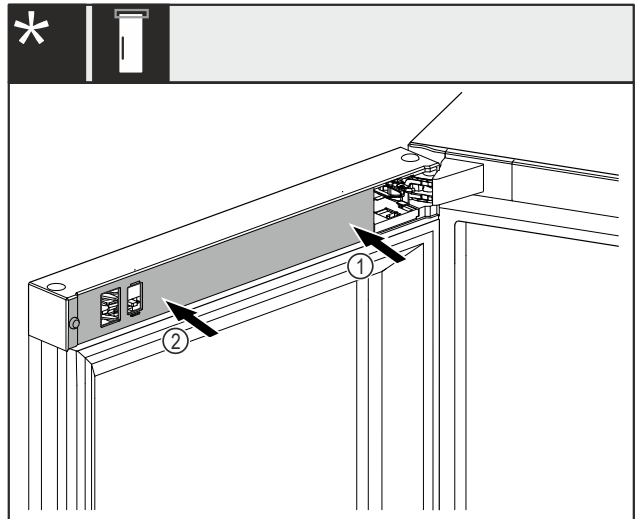


Fig. 48 *

门已打开 90°。*

- ▶ 将盖板 Fig. 48 (1)先放置到托架上并卡紧。*
- ▶ 将盖板 Fig. 48 (2)放置到外侧并卡紧。*

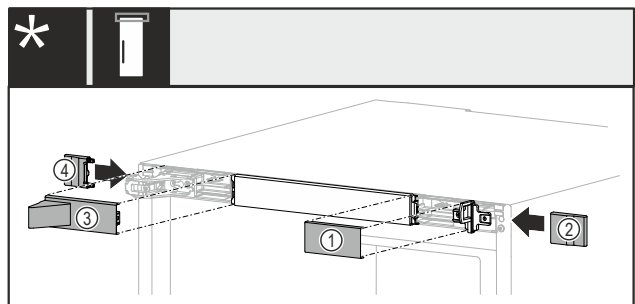


Fig. 49 *

- ▶ 以所显示的顺序放置盖板。*

对于无锁的冰箱：*

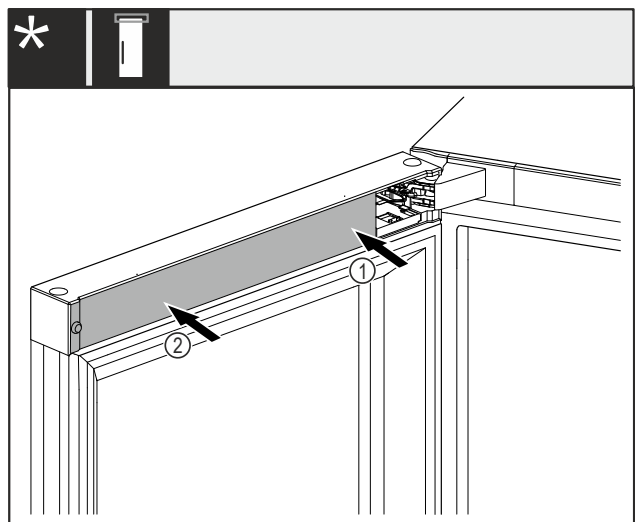


Fig. 50 *

门已打开 90°。*

将冰箱连接至电源

- ▶ 将盖板 Fig. 50 (1)先放置到托架上并卡紧。*
- ▶ 将盖板 Fig. 50 (2)放置到外侧并卡紧。*

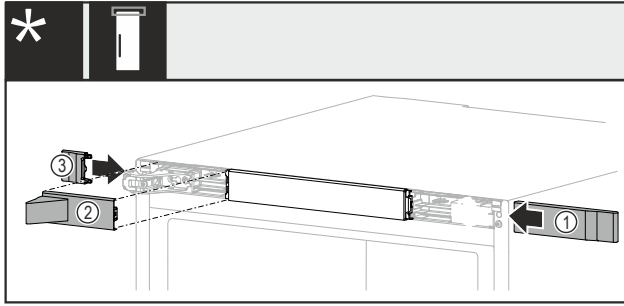


Fig. 51 *

- ▶ 以所显示的顺序放置盖板。*

11.16 安装关门阻尼器*

对于 700 mm 和 750 mm 宽度的冰箱安装适配器。*

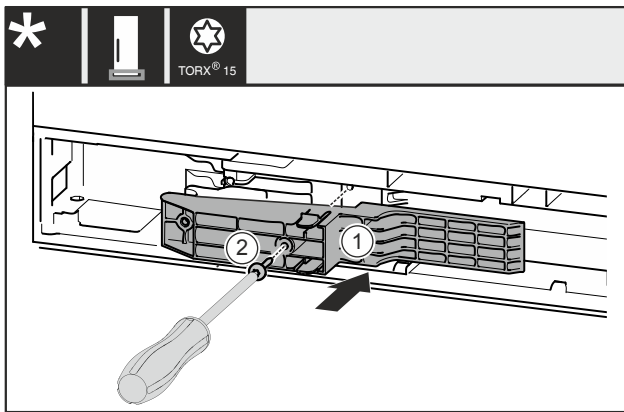


Fig. 52 *

- ▶ 将把手侧的适配器 Fig. 52 (1)插入凹槽。*
- ▶ 将螺钉 Fig. 52 (2)用螺丝刀拧紧。*

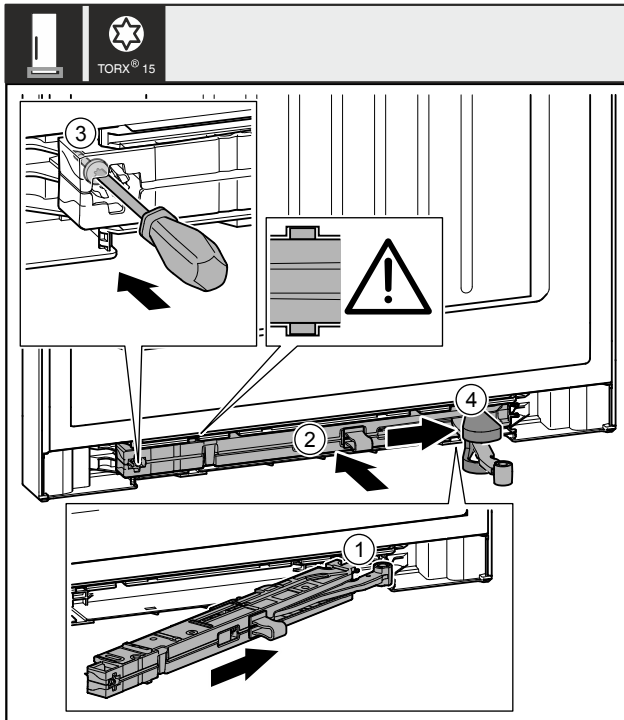


Fig. 53

- ▶ 将托架侧面的关门阻尼单元 Fig. 53 (1)倾斜插入凹槽直至止挡装置。
- ▶ 将关门阻尼单元 Fig. 53 (2)完全地推入凹槽。

- ▶ 当关门阻尼单元的肋条处于导向装置中时，该装置已被正确定位。
- ▶ 用螺丝刀拧紧螺钉 Fig. 53 (3)。
- ▶ 将盖板 Fig. 53 (4)推到铰链上方。

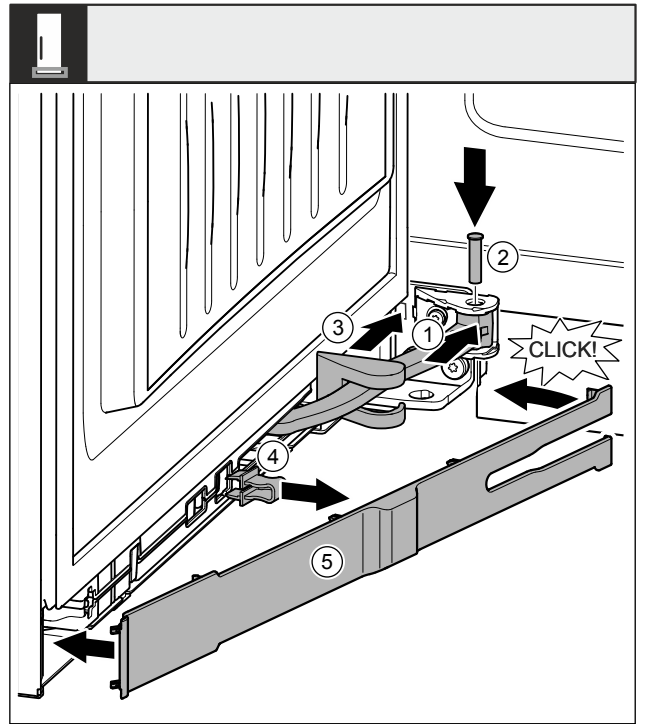


Fig. 54

- ▶ 门已打开 90°。
- ▶ 将铰链 Fig. 54 (1)旋转至悬挂装置。
- ▶ 用螺丝刀将螺栓 Fig. 54 (2)插入悬挂装置和铰链。同时注意止动凸轮需正确地处于凹槽中。
- ▶ 沿着铰链推动托架盖 Fig. 54 (3)，并将其安装到悬挂装置上。
- ▶ 取下保险装置 Fig. 54 (4)。
- ▶ 将隔板 Fig. 54 (5)放上并转入把手侧。
- ▶ 隔板已扣上。
- ▶ 关闭冰箱门。

12 将冰箱连接至电源



警告

设备损坏或电源线损坏会造成触电风险和受伤风险！生命危险和切割伤害。如设备或电源线在运输过程中受损，直接使用或可使您遭受致命电击。设备外壳的损坏部件也可致您割伤。

- ▶ 运输完成后须检查设备和电源线损坏情况。
- ▶ 如果设备或电源线损坏，任何情况下不得继续使用设备。
- ▶ 联系客服。

使用单独提供的电源线将冰箱连接到电源上。电源线的一端是冰箱电源插口，另一端是电源插头。

确保已满足下列前提条件：

- 冰箱和电源线未受损。
- 冰箱放置符合规定。（参见 5 安装壁距调整垫片*）
- 遵守电气连接要求。
- 了解并遵守规定的接口尺寸。
- 电压和频率符合铭牌上的说明。
- 插座按规定接地并且电气安全。
- 保险丝的释放电流在 10 A 和 16 A 之间。
- 插座便于接近，且不位于冰箱后面。

注意

使用不当会造成损坏危险！
冰箱电气组件损坏。

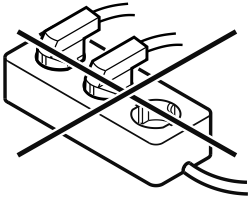
- ▶ 只能使用附带的电源线。



警告

连接不当会造成火灾危险！
着火。
损坏冰箱。

- ▶ 请勿使用延长电缆。
- ▶ 请勿使用延长线。

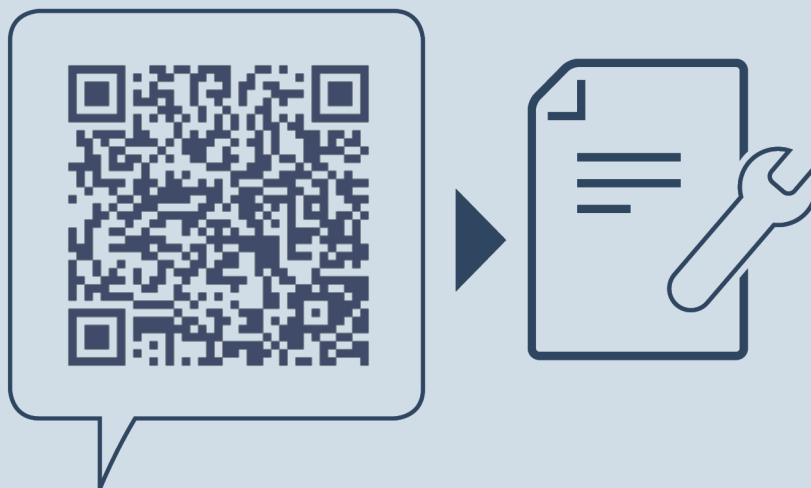


注意

连接不当会造成损坏危险！
损坏冰箱。

- ▶ 冰箱不要与孤岛变流器例如太阳能发电设备和汽油发电机连接。

- ▶ 将电源线的电源插头连接到电源。确认电源插头牢固插在插座中。
- ▶ 显示屏中出现待机符号。
- ▶ 如果在 60 秒钟内无任何操作：待机符号变淡或消失。
- ▶ 冰箱已连接。初次启动参见以下章节或使用说明书。



home.liebherr.com/fridge-manuals

ZH 葡萄酒空调柜

出版日期： 20251008

产品编号索引： **7083548-00**

Liebherr-Hausgeräte Marica E00D
Bezirk Plovdiv
4202 Radinovo
Bulgarien