

---

# IRBbi 4170

---

Beépített hűtő-fagyasztó BioFresh  
Professional készüléssel  
△ Peak

# LIEBHERR

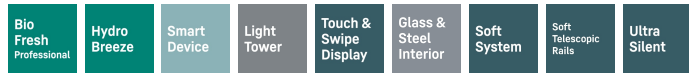
Beépített készülék



# IRBbi 4170

Beépített hűtő-fagyasztó BioFresh Professional készülékkel

△ Peak



↑  
122  
↓



Építési mód	Fixen rögzített ajtó / integrálható beépíthető készülék
Energiahatékonysági osztály	<b>B</b>
Energiafogyasztás év/24 h	<b>72 / 0,197 kWh</b>
Teljes hűtött tér	<b>191 l<sup>1</sup></b>
Hűtött terek	Hűtőrész: <b>124,4 l</b> / BioFresh rész: <b>66,6 l</b>
Zajszint	<b>29 dB(A)</b>
Klímaosztály	<b>SN-T (+10 °C ig +43 °C)</b>
Beépítési méret cm-ben (Ma / Szé / Mé)	<b>121,6-123,6 / 56-57 / min. 55</b>
<b>Vezérlés</b>	
Vezérlés	2,4"-os színes TFT-kijelző, Touch- & Swipe Digitális hőmérsékletkijelző a hűtő- és a BioFreshrészhez
Csatlakozó	SmartDeviceBox-szal
Ajtóriasztás	optikai és akusztikus
Figyelmeztető jelzés zavar esetén	optikai és akusztikus
<b>Hűtőrész</b>	
Ventilátor	PowerCooling Ambientlight világítással FreshAir aktívszén-szűrővel
Ajtó tárolópolcok	GlassLine tároló polc palacktartóval, kihúzható VarioBoxok, variálható tojástartó, vajtartó
VarioSafe	igen
Palacktartó	Integrált palacktartó
Megvilágítás	kétoldali fénypanel LED-es hátfal-megvilágítás
BioFresh rekesz	2 BioFresh rekesz SoftTelescopic sínekkel, 1 Fruit & Vegetable rekesz, HydroBreeze, 1 Meat & Dairy rekesz, 1 FlexSystem
<b>A felszereltség előnyei</b>	
Ajtónyitás iránya	jobb, átfordítható
Cserélhető ajtótütemés	igen
EAN	4016803113393

<sup>1</sup> Az (EU) 2019/2016 rendelet értelmében a teljes térfogatot (kerekített) egész számként, a fagyas és frissentartó rekeszek térfogatát pedig egy tizedesjegyre pontossággal adjuk meg.

## Jellemzők



**BioFresh Professional**

A BioFresh Professional rekesz további frissességet biztosít az élelmiszereknek a hosszú eltarthatóság érdekében – egy lenyűgöző funkcióval: A HydroBreeze-nek köszönhetően egy hűvös köd takarja be védőbalzsamként a gyümölcsöket és zöldségeket. A 0 °C feletti hőmérséklet és a magas páratartalom ideális környezet a csomagolatlan gyümölcsök és zöldségek számára.



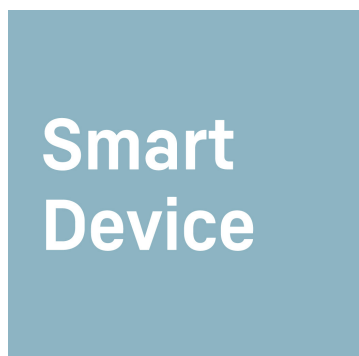
**BioFresh + HydroBreeze**

Úgy kívánja hűteni a gyümölcsöket és a zöldségeket, akár a profik? A HydroBreeze le fogja nyugtázni: a hideg köd a rekeszben uralkodó, kicsivel 0 °C feletti hőmérséklettel együtt biztosítja az élelmiszerek extra hosszú eltarthatóságát. Emellett nagyszerű látványt nyújt. A HydroBreeze 90 percenként bekapcsol 4 másodpercre, ajtónyitás esetén pedig 8 másodpercre.



**Fruit & Vegetable rekesz**

Ropogós saláta vagy eper: az érzékeny élelmiszerek különleges törődést igényelnek, hogy tovább frissek maradjanak. Erről gondoskodnak a BioFresh rekeszek. A „Fruit & Vegetable rekeszben” 0 °C-hoz közeli a hőmérséklet. A tartós páratartalomnak és szoros zárásnak köszönhetően itt különösen jól érzik magukat a csomagolatlan gyümölcsök és zöldségek. Semmit nem kell beállítania.



**Integrált SmartDeviceBox**

Liebherr készüléke a konyhában áll – de ha szeretné, bármikor csatlakozik az internethez. Az integrált SmartDeviceBox tálcán kínálja az okosotthonok összes előnyét. Egyszerűen csak csatlakoztassa és kapcsolja be az eszközt, majd kösse össze Liebherr készülékét wifin keresztül a hálózattal.



**Hangulatvilágítás**

A fény hangsúlyt ad a dizájnunk – akárcsak hangulatvilágításunk a hűtőszekrénynek. A körbefutó világítás különleges hangsúlyokat teremt a belső térben. A dizájn SmartSteel hátsó fallal, valamint a magas fényű fekete ventilátorral együtt hangulatos környezet jön létre.

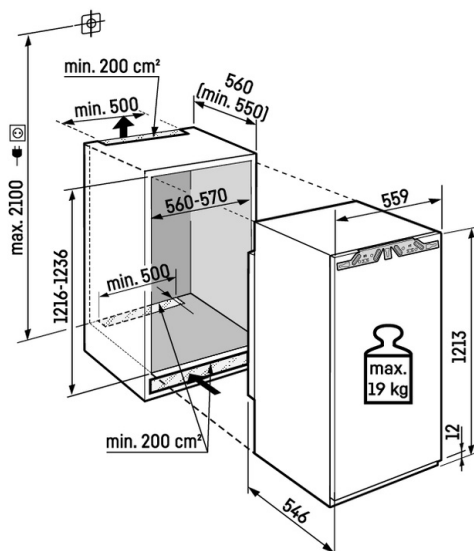


**LightTower**

Az optimálisan megvilágított belső térben örömet fogja lelni: a LightTower elemek előtérbe helyezik az élelmiszereket, és úgy vannak elhelyezve, hogy mindig maradéktalanul megvilágítsák a feltöltött hűtőszekrényt. Mivel a LightTower elemek az oldalfalak síkjában vannak beépítve, több hely marad az élelmiszerek számára.

## Műszaki rajz

---



Maximális súly szekrényajtónként:  
Hűtőrekesz: 19 kg