



70 t



50 m



48 m



65 m

A small 4-axle crane with giant potential

LTM 1070-4.2

Mobilkran · Mobile crane · Grue mobile
Autogrú · Grúa mòvil · Мобильный кран

LIEBHERR

Mobile and crawler cranes



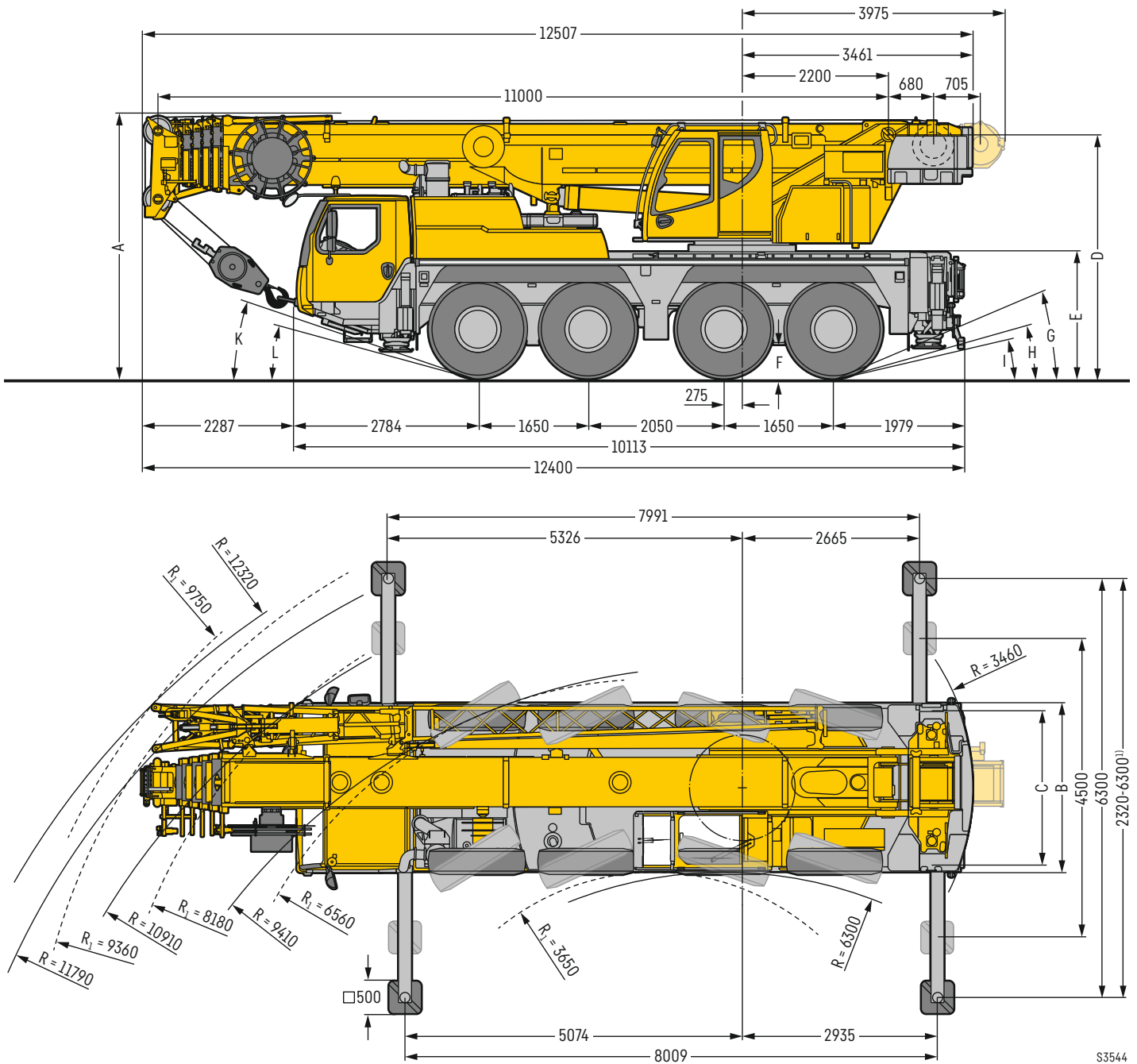
Technische Daten

Technical data · Caractéristiques technique · Dati tecnici · Datos técnicos · Технические данные

Maße	
Dimensions · Encombrement · Dimensioni · Dimensiones · Габариты крана	3
Mobilkran	
Mobile crane · Grue mobile · Autogrù · Grúa móvil · Мобильный кран	4-5
Kraftstoffersparung und Geräuschreduktion	
Fuel saving and noise reduction · Economie de carburant et réduction du bruit · Risparmio di carburante e riduzione del rumore · Ahorro de combustible y reducción del ruido · Экономия топлива и снижение шума	6
Ballast	
Counterweight · Contrepoids · Zavorra · Lastre · Противовес	7-8
Krاندaten	
Crane data · Datas de la grue · Dati gru · Características · Технические характеристики крана	9
Straßenfahrt	
On-road driving · Déplacement sur route · Guida su strada · Marcha por carreteras · Движение по дорогам	10
Baustellenfahrt	
Jobsite driving · Déplacement sur chantier · Guida in cantiere · Marcha en obra · Движение по стройплощадке	10
Auslegersysteme	
Boom/jib combinations · Configurations de flèche · Sistema braccio · Sistemas de pluma · Стреловые системы	11
T	12-17
TK/TNZK	18-21
THK/TNZHK	22-23
Ausstattung	
Equipment · Equipement · Equipaggiamento · Equipamiento · Оборудование	24-29
Symbolerklärung	
Description of symbols · Explication des symboles · Legenda simboli Descripción de los símbolos · Объяснение символов	30
Anmerkungen	
Remarks · Remarques · Note · Observaciones · Примечания	31

Maße

Dimensions · Encombrement · Dimensioni · Dimensiones · Габариты крана



R₁ = Allradlenkung · All-wheel steering · Direction toutes roues · Tutti gli assi sterzanti · Dirección en todos los ejes · Поворот всеми колесами
¹⁾ nur mit VarioBase® · only with VarioBase® · seulement avec VarioBase® · solo con VarioBase® · sólo con VarioBase® · только с VarioBase®

Maße · Dimensions · Encombrement · Dimensioni · Dimensiones · Размеры mm

	A	A	B	C	D	E	F	G	H	I	K	L
		100 mm*										
385/95 R 25 (14.00 R 25)	3900	3800	2550	2160	3574	1816	378	21°	13°	11°	17°	13°
445/95 R 25 (16.00 R 25)	3950	3850	2550	2100	3624	1866	428	23°	15°	12°	19°	15°
525/80 R 25 (20.5 R 25)	3950	3850	2690	2170	3624	1866	428	23°	15°	12°	19°	15°

* abgesenkt · lowered · abaissé · abbassato · suspensión abajo · шасси осажено

LTM 1070-4.2





Die Hillstart-Aid erleichtert das Anfahren am Berg. Sicheres und einfaches Anfahren ohne Zurückrollen.

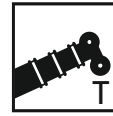
Hillstart Aid makes starting on gradients easier. Move off safely and easily without rolling backwards.

La fonction Hillstart-Aid facilite le démarrage en côte. Démarrage sûr et facile sans recul du véhicule.

L'Hill Start Aid facilita la partenza in salita. Partenza sicura e facile senza tornare indietro.

Hillstart-Aid hace que sea más fácil maniobrar en la montaña. Arranque fácil y sencillo sin retrocesos.

Система Hillstart-Aid облегчает трогание с места на подъемах. Безопасное и простое трогание с места без отката



50 m



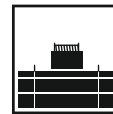
9,5 m – 16 m



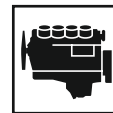
3,2 m



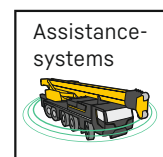
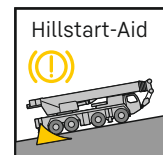
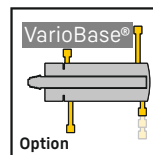
2,55 m (445/95 R 25)



14,5 t



330 kW (449 PS)



Kraftstoffeinsparung und Geräuschreduktion

Fuel saving and noise reduction · Economie de carburant et réduction du bruit · Risparmio di carburante e riduzione del rumore
Ahorro de combustible y reducción del ruido · Экономия топлива и снижение шума

ECOmode

Automatische Regelung der Motordrehzahl während des Kranbetriebs verringert den Kraftstoffverbrauch um ca. 10 %

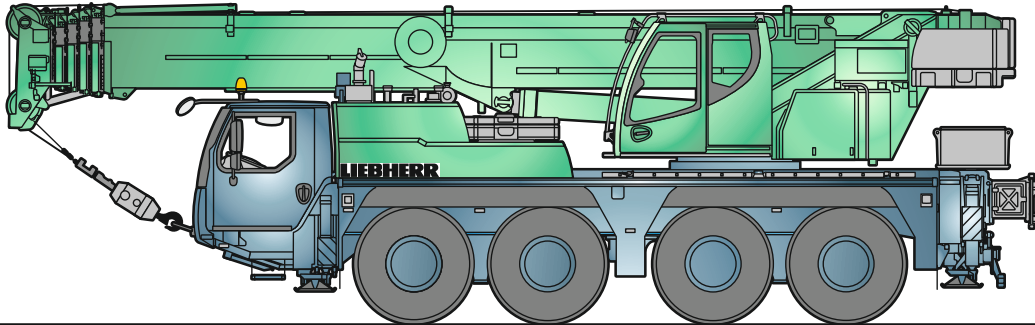
Automatic regulation of the engine speed during crane mode reduce fuel about 10 %

Régulation automatique de la vitesse du moteur pendant les travaux avec la grue permet de réduire la consommation de carburant jusqu'à env. 10 %

Il controllo automatico del momento velocità del motore durante l'esercizio della gru riduce il consumo di carburante del 10 % circa

El uso de la regulación automática del régimen de motor durante la operación de la grúa reduce el consumo de combustible por aprox. 10%

Автоматическое регулирование числа оборотов двигателя, в крановом режиме, уменьшает расход топлива приблизительно на 10 %



S3224.02

ECOdrive TRAXON

Fahrabstimmung im Unterwagen mit ECO- oder Powermode reduziert Lärm und Kraftstoffverbrauch

Driving strategy in the carrier with ECO- or Powermode to reduce noise and fuel

L'adaptation du mode de déplacement avec le mode ECO ou le mode Puissance permet de réduire le niveau sonore et la consommation de carburant

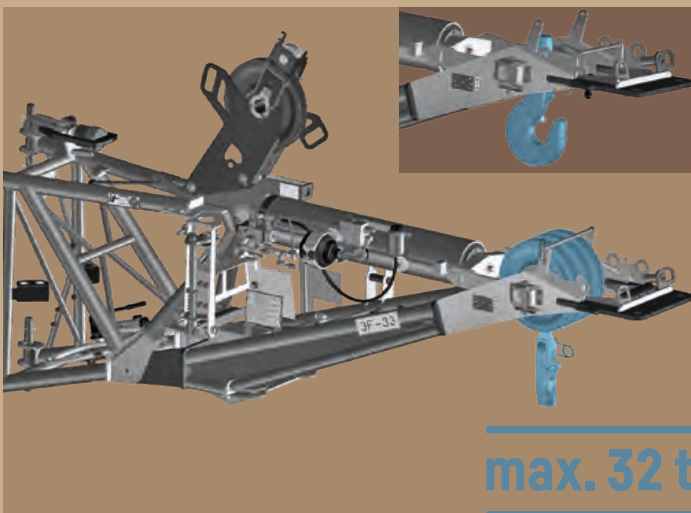
Le strategie di guida su strada con ECOmode o Powermode riducono il rumore e il consumo di carburante

La adaptación de la marcha en el chasis inferior con ECOmode o Powermode reduce el ruido y el consumo de combustible

Согласование режима движения на шасси посредством ECOmode и Powermode уменьшает шум и расход топлива

Flexible Montagespitze

Flexible assembly jib · Flèche de montage flexible · Falconcino da montaggi, versatile
Plumín de montaje flexible · Многовариантный адаптивный гусек



- + schneller Wechsel zwischen Rollensatz und Hakentraverse (Option)
- + integriert in die Doppelklappspitze
- + flexible Abwinkelung zwischen 0°; 20°, 40°, 60°
- + Rapid change between roller set and hook traverse (option)
- + Integrated in the double folding jib
- + Flexible lowering between 0°; 20°, 40°, 60°
- + Changement rapide entre jeu de rouleaux et palonnier à crochets (option)
- + Intégrée dans la pointe pliante double
- + Angle flexible entre 0°, 20°, 40°, 60°
- + Cambio rapido tra set di rulli e traversa del gancio (optional)
- + Integrato nella doppia punta pieghevole
- + Angolo flessibile tra 0°; 20°, 40°, 60°
- + Cambio rápido entre juego de rodillo y viga de carga con ganchos (opcion)
- + Integrado en el plumín abatible doble
- + Desviación angular flexible entre 0°, 20°, 40° y 60°
- + Быстрая замена набора роликов на траверсу с крюком и наоборот (опция)
- + Интеграция в двойной гусек
- + «Гибкий» поворот между 0°; 20°, 40°, 60°

Ballast

Counterweight • Contrepoids • Zavorra • Lastre • Противовес

Option



Schnellwechselsystem für unterschiedliche Fahrsituationen

Fast changing system for various driving situations

Système de changement rapide pour les configurations de conduite les plus diverses

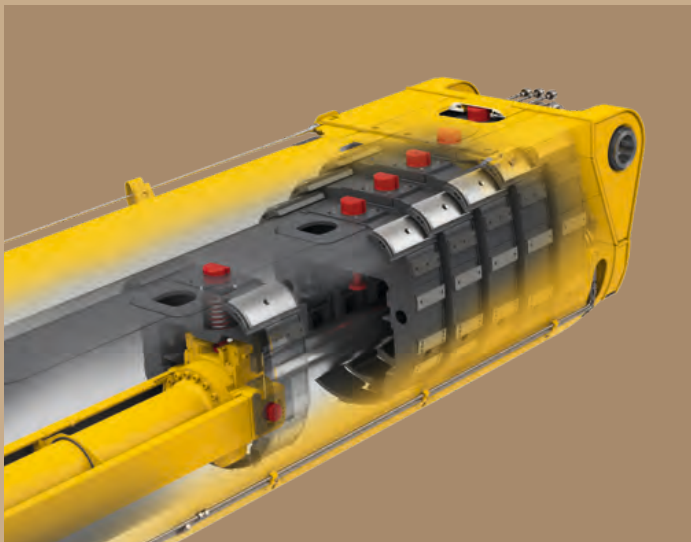
Sistema di cambio rapido per diverse situazioni di guida

Sistema de cambio rápido para distintas situaciones de marcha

Быстросменная система для различных ситуаций при движении

Leistungsstarker Ausleger mit Ein-Zylindersystem

High performance boom with single cylinder system • Une flèche encore plus puissante avec un système à un vérin • Braccio potente con sistema monocilindro • Pluma potente con sistema de un cilindro • Мощная стрела с одноцилиндровой системой



▪ **Automatisches Schnelltakt-Teleskopiersystem TELEMATIK**

▪ **Hohe Tragkräfte über den gesamten Arbeitsbereich**

▪ Automatic fast cycle telescoping system TELEMATIK

▪ High capacities over the complete working range

▪ Système de télescopage séquentiel rapide automatique TELEMATIK

▪ Forces de levage élevées sur l'ensemble de la zone de travail

▪ Sistema telescopico automatico a sfilo rapido TELEMATIK

▪ Portate elevate nell'intero range di utilizzo

▪ Sistema telescópico de tiempos rápidos automático TELEMATIK

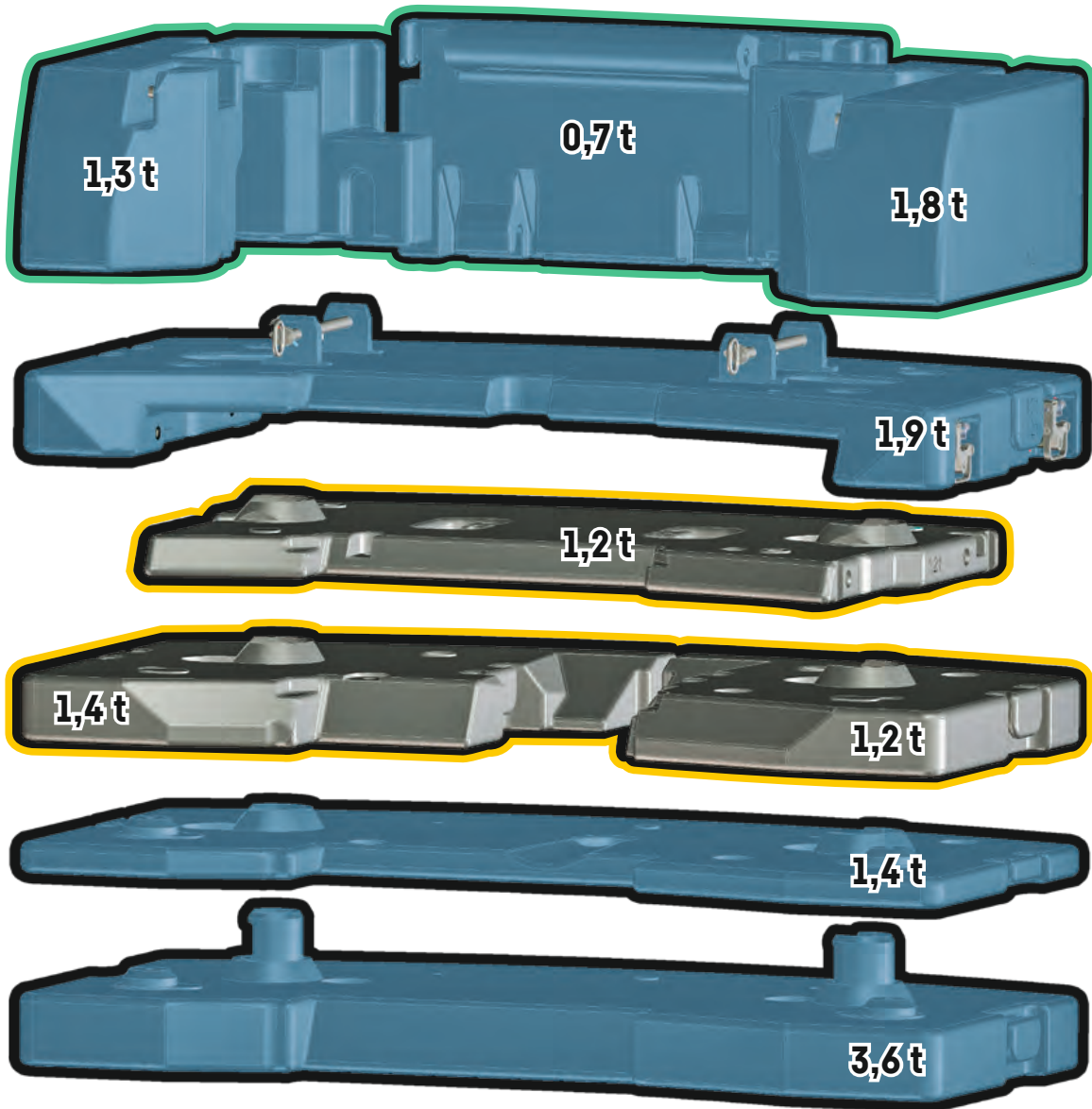
▪ Elevadas capacidades de carga para todo tipo de trabajos

▪ Автоматическая система быстрого телескопирования TELEMATIK.

▪ Высокая грузоподъёмность во всём рабочем диапазоне.

Ballast

Counterweight • Contrepoids • Zavorra • Lastre • Противовес



12 t Achslast

12 t axle load
12 t de charge par essieu
Carico asse 12 t
12 t de peso por eje
Нагрузке на ось 12 т

10 t Achslast

10 t axle load
10 t de charge par essieu
Carico asse 10 t
10 t de peso por eje
Нагрузке на ось 10 т

Technisch transportierbar

Technically transportable
Transport techniquement
simplifié
Tecnicamente trasportabile
Técnicamente transportable
Технически пригодный для
транспортировки

Zusatzballast

Additional counterweight
Contrepoids additionnel
Zavorra addizionale
Contrapeso adicional
Дополнительный противовес

Krandaten

Crane data - Dates de la grue - Dati gru - Características - Технические характеристики крана



Hakenflasche

Hook block - Moufles à crochet - Bozzello - Pastecas - Крюковые подвески

70,0 t	7	14	0,5 t
58,4 t	5	11	0,5 t
38,3 t	3	7	0,45 t
16,9 t	1	3	0,36 t
5,7 t	-	1	0,11 t



Kranfahrgestell

Crane carrier - Châssis porteur - Autotelai - Chasis - Шасси

	km/h min. MIN.	km/h max. МАКС.	%		
385/95 R 25 (14.00 R 25)	1,8	80	> 60%		
445/95 R 25 (16.00 R 25)	2,0	85	56,1%		
525/80 R 25 (20.5 R 25)	2,0	85	56,1%		

Theoretisches Steigvermögen - theoretical gradeability - aptitude théorique en pente - inclinación teórica - capacidad de traslación teórica en pendiente - теоретическая способность подъема



Max. Stützkräfte

Max. supporting forces - Forces d'appui max. - Max forze di supporto
Fuerzas de apoyo máx. - Макс. сила реакции опоры

F _{max}		
	320 kN (33 t)	520 kN (53 t)



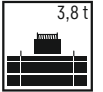
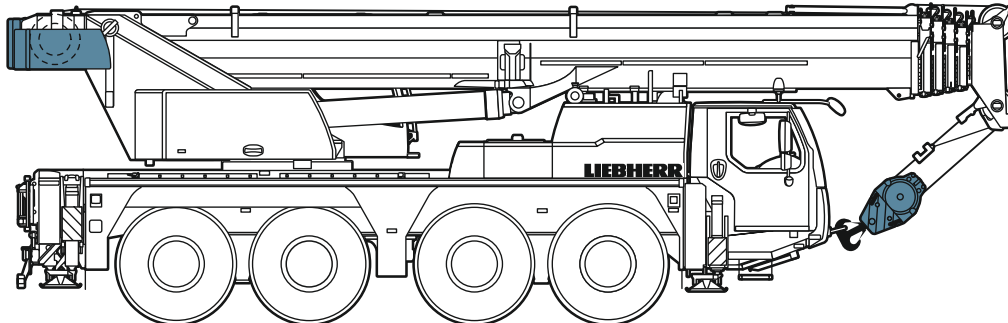
Kranoberwagen

Crane superstructure - Partie tournante - Torretta - Superestructura - Поворотная часть

	max	\varnothing		F
	0 - 120 m/min für einfachen Strang - single line - au brin simple per tiro diretto - a tiro directo - при однократной запасовке	17 mm	200 m	57 kN
	0 - 120 m/min für einfachen Strang - single line - au brin simple per tiro diretto - a tiro directo - при однократной запасовке	17 mm	200 m	57 kN
	0 - 1,7 min ⁻¹ · об/мин			
	ca. 55 s bis 83° Auslegerstellung - approx. 55 seconds to reach 83° boom angle env. 55 s jusqu'à 83° - circa 55 secondi fino ad un'angolazione del braccio di 83° aprox. 55 segundos hasta 83° de inclinación de pluma - ок. 55 сек. до выставления стрелы на 83°			
	ca. 350 s für Auslegerlänge 11 m - 50 m - approx. 350 seconds for boom extension from 11 m - 50 m env. 350 s pour passer de 11 m - 50 m - ca. 350 secondi per passare dalla lunghezza del braccio di 11 m - 50 m aprox. 350 segundos para telescopar la pluma de 11 m - 50 m - ок. 350 сек. до выдвижения от 11 м до 50 м			

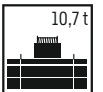
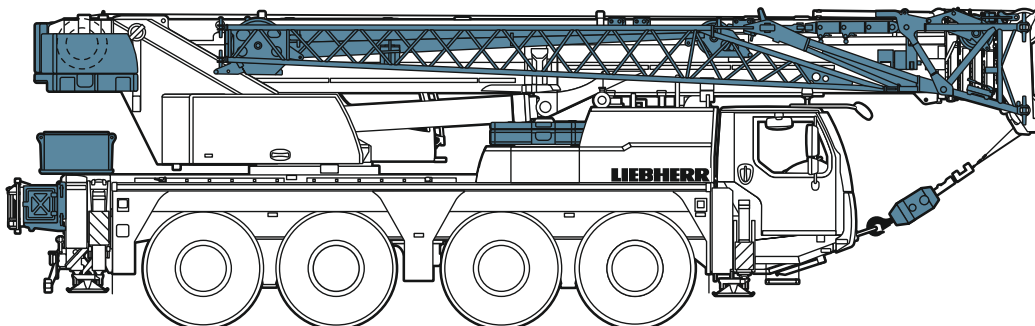
Straßenfahrt

On-road driving • Déplacement sur route • Guida su strada
Marcha por carreteras • Движение по дорогамкрана



≤ 40 t

≤ 10 t ≤ 10 t ≤ 10 t ≤ 10 t

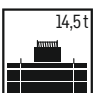
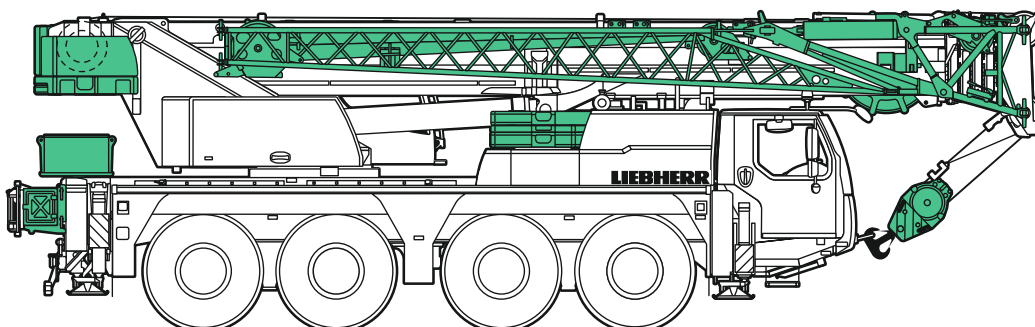


≤ 48 t

≤ 12 t ≤ 12 t ≤ 12 t ≤ 12 t

Baustellenfahrt

Jobsite driving • Déplacement sur chantier • Guida in cantiere • Marcha en obra • Движение по стройплощадке



≤ 54 t

≤ 13,5 t ≤ 13,5 t ≤ 13,5 t ≤ 13,5 t

S3242.01

Auslegersysteme

Boom/jib combinations • Configurations de flèche • Sistema braccio
Sistemas de pluma • Стреловые системы

T **Teleskopausleger** • Telescopic boom • Flèche télescopique • Braccio telescopico • Pluma telescópica • Телескопическая стрела

K/NZK **Mechanisch/hydraulisch verstellbare Klappspitze** • Mechanically/hydraulically adjustable folding jib
Pointe pliante réglable mécaniquement/hydrauliquement • Punta pieghevole regolabile meccanicamente/idraulicamente
Plumin abatible ajustable mecánica o hidráulicamente • Механически/гидравлически перемещаемая надставка крана (гусёк)

**HK/
NZHK** **Mechanisch/hydraulisch verstellbare Montagespitze**
Mechanically/hydraulically adjustable assembly jib
Fléchette de montage réglable mécaniquement/hydrauliquement
Falconcino da montaggi orientabile meccanicamente/idraulicamente
Plumin de montaje regulable mecánicamente/hidráulicamente
Механически/гидравлически переставляемый монтажный удлинитель

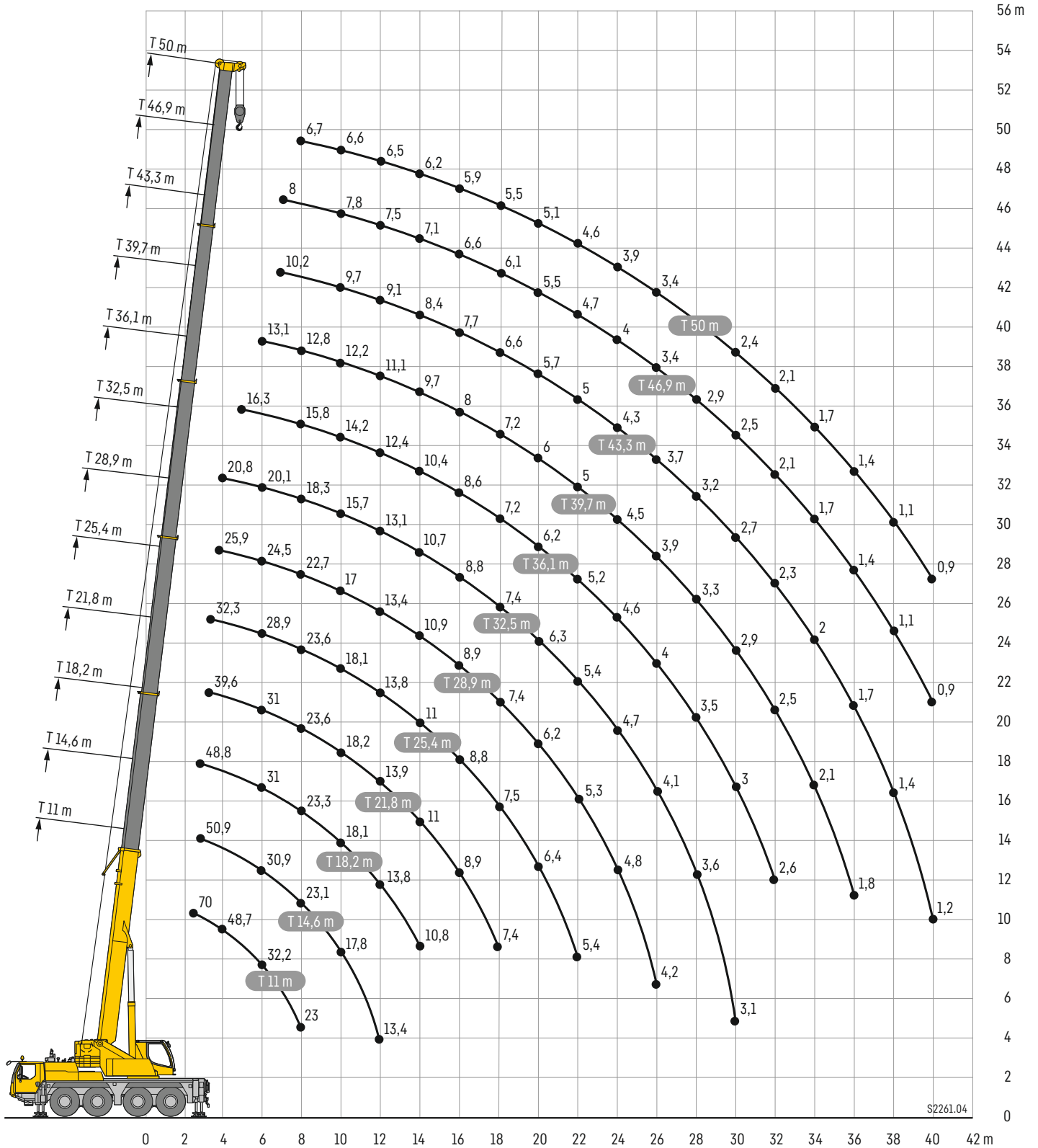


S3041.02

Hubhöhen

T

Lifting heights · Hauteurs de levage · Altezze di sollevamento · Alturas de elevación · Высота подъема



Traglasten

T

Lifting capacities • Forces de levage • Portate • Tablas de carga • Грузоподъемность



	11 m		14,6 m	18,2 m	21,8 m	25,4 m	28,9 m	32,5 m	36,1 m	39,7 m	43,3 m	46,9 m	50 m	
2,5	70													2,5
3	61,3	51	50,9	48,8	39,6	32,3								3
3,5	54,3	46,4	46,3	46,5	38,9	31,9	25,9							3,5
4	48,7	42,4	42,4	42,5	38,1	31,4	25,6	20,8						4
4,5	44	38,9	38,9	39,1	37,4	31	25,3	20,6						4,5
5	39,3	35,7	35,8	35,9	35,6	30,4	25,1	20,5	16,3					5
6	32,2	30,4	30,9	31	31	28,9	24,5	20,1	16,1	13,1				6
7	27	26,3	26,7	26,9	26,9	27,2	24	19,6	16	13	10,2	8		7
8	23	22,6	23,1	23,3	23,6	23,6	22,7	18,3	15,8	12,8	10,1	8	6,7	8
9			20,4	20,4	20,8	20,7	19,6	17	15,1	12,6	9,9	7,9	6,7	9
10			17,8	18,1	18,2	18,1	17	15,7	14,2	12,2	9,7	7,8	6,6	10
12			13,4	13,8	13,9	13,8	13,4	13,1	12,4	11,1	9,1	7,5	6,5	12
14				10,8	11	11	10,9	10,7	10,4	9,7	8,4	7,1	6,2	14
16					8,9	8,8	8,9	8,8	8,6	8	7,7	6,6	5,9	16
18					7,4	7,5	7,4	7,4	7,2	7,2	6,6	6,1	5,5	18
20						6,4	6,2	6,3	6,2	6	5,7	5,5	5,1	20
22						5,4	5,3	5,4	5,2	5	5	4,7	4,6	22
24							4,8	4,7	4,6	4,5	4,3	4	3,9	24
26							4,2	4,1	4	3,9	3,7	3,4	3,4	26
28								3,6	3,5	3,3	3,2	2,9	2,9	28
30								3,1	3	2,9	2,7	2,5	2,4	30
32									2,6	2,5	2,3	2,1	2,1	32
34										2,1	2	1,7	1,7	34
36										1,8	1,7	1,4	1,4	36
38											1,4	1,1	1,1	38
40											1,2	0,9	0,9	40

* nach hinten - over rear - en arrière - sul posteriore - hacia atrás - стрела повернута назад

t_189_30001_00_001 / 30041_00_001



	11 m	14,6 m	18,2 m	21,8 m	25,4 m	28,9 m	32,5 m	36,1 m	39,7 m	43,3 m	46,9 m	50 m	
3	50,7	50,8	48,8										3
3,5	46	46,1	46,2	38,9	31,9								3,5
4	42,1	42	42,1	38,1	31,4	25,6							4
4,5	38,4	38,3	38,4	37,3	31	25,3	20,6						4,5
5	35,1	35,3	35,2	35,2	30,4	25,1	20,5	16,3					5
6	29,9	30,3	30,6	30,4	28,9	24,5	20,1	16,1					6
7	25,3	25,8	26	26	25,2	23,3	19,6	16	13	10,2			7
8	21,3	22,2	22,3	22,3	21,1	19,7	18,1	15,8	12,8	10,1	8		8
9		18,9	19,4	18,9	17,9	17	16,4	15	12,6	9,9	7,9	6,7	9
10		15,7	16,2	16,2	15,4	14,9	14,3	13,5	12,2	9,7	7,8	6,6	10
12		11,4	11,9	12,2	12,1	11,9	11,3	10,8	10,2	9	7,5	6,5	12
14			9,2	9,4	9,6	9,5	9,2	8,7	8,6	8	7,1	6,2	14
16			7,4	7,7	7,8	7,6	7,6	7,5	7,1	6,8	6,4	5,9	16
18				6,4	6,4	6,4	6,4	6,2	6	5,8	5,4	5,2	18
20					5,3	5,5	5,3	5,3	5,1	4,9	4,5	4,4	20
22					4,5	4,6	4,6	4,5	4,3	4,1	3,7	3,6	22
24						4	3,9	3,8	3,6	3,4	3,1	3	24
26						3,4	3,3	3,2	3,1	2,9	2,6	2,5	26
28							2,8	2,8	2,6	2,5	2,2	2,1	28
30							2,4	2,3	2,2	2	1,8	1,7	30
32								2	1,8	1,7	1,4	1,4	32
34									1,5	1,4	1,1	1,1	34
36									1,3	1,1	0,7	0,7	36
38										0,8			38

t_189_30055_00_003

Traglasten

T

Lifting capacities • Forces de levage • Portate • Tablas de carga • Грузоподъемность



	11 m	14,6 m	18,2 m	21,8 m	25,4 m	28,9 m	32,5 m	36,1 m	39,7 m	43,3 m	46,9 m	50 m	
3	50,7	50,7	48,8										3
3,5	45,9	46	46,1	38,9	31,9								3,5
4	42	41,9	42	38,1	31,4	25,6							4
4,5	38,2	38,1	38,2	37,2	31	25,3	20,6						4,5
5	34,9	35,2	35,2	35,1	30,4	25,1	20,5	16,3					5
6	29,5	30	30,2	30,1	28,8	24,5	20,1	16,1					6
7	24,7	25,4	25,6	25,5	23,8	22,2	19,6	16	13	10,2			7
8	20,8	21,8	21,7	21	19,9	18,5	17,7	15,8	12,8	10,1	8		8
9		17,9	18,5	17,8	16,9	16,1	15,5	14,5	12,6	9,9	7,9	6,7	9
10		14,8	15,3	15,3	14,9	14,3	13,6	13	12	9,7	7,8	6,6	10
12		10,7	11,2	11,5	11,4	11,3	10,6	10,1	9,7	9	7,5	6,5	12
14			8,7	8,9	9,1	8,9	8,8	8,5	8	7,4	7,1	6,2	14
16			6,9	7,3	7,3	7,2	7,3	7	6,7	6,5	6	5,9	16
18				6	5,9	6,1	6	6	5,7	5,4	5	4,8	18
20					5	5,1	5	4,9	4,7	4,5	4,1	4	20
22					4,2	4,3	4,2	4,2	4	3,8	3,4	3,3	22
24						3,7	3,6	3,5	3,3	3,1	2,8	2,7	24
26						3,1	3	3	2,8	2,6	2,3	2,2	26
28							2,6	2,5	2,3	2,2	1,9	1,8	28
30							2,2	2,1	1,9	1,8	1,5	1,5	30
32								1,8	1,6	1,4	1,2	1,2	32
34									1,3	1,2	0,8	0,8	34
36									1,1	0,8			36

t_189_30061_00_003



	11 m	14,6 m	18,2 m	21,8 m	25,4 m	28,9 m	32,5 m	36,1 m	39,7 m	43,3 m	46,9 m	50 m	
3	50,4	50,5	48,8										3
3,5	45,4	45,6	45,7	38,9	31,9								3,5
4	41,2	41,1	41,2	38,1	31,4	25,6							4
4,5	37,4	37,4	37,5	35,8	31	25,3	20,6						4,5
5	34	34,4	34,4	31,9	29,7	25,1	20,5	16,3					5
6	27,3	27,6	26,3	24,8	23,1	21,4	19,6	16,1					6
7	21,4	21,8	21	19,9	18,8	17,9	16,6	15,4	13	10,2			7
8	16,2	17,4	17,2	16,3	15,7	15,1	14,1	13,2	12,3	10,1	8		8
9		13,8	14,3	14	13,6	12,9	12,4	11,5	10,9	9,9	7,9	6,7	9
10		11,3	11,9	12	11,7	11,2	10,7	10,2	9,6	8,8	7,8	6,6	10
12		8,1	8,6	9	9	8,8	8,4	8,1	7,7	7,2	6,7	6,3	12
14			6,5	6,9	7	7	6,7	6,5	6,1	5,7	5,2	5,1	14
16			5,1	5,4	5,5	5,5	5,5	5,2	4,9	4,5	4,1	4	16
18				4,4	4,4	4,4	4,4	4,2	4	3,7	3,3	3,2	18
20					3,6	3,6	3,6	3,5	3,2	2,9	2,6	2,5	20
22					2,9	3	2,9	2,8	2,6	2,4	2	2	22
24						2,5	2,4	2,3	2,1	1,9	1,5	1,5	24
26						2	1,9	1,8	1,7	1,5	1	0,9	26
28							1,5	1,5	1,3	1			28
30							1,2	1,1	0,9				30
32								0,8					32

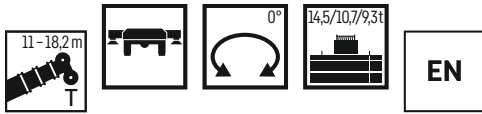
t_189_30001_00_001 / 30041_00_001

Traglasten – auf Reifen

T

Lifting capacities – on tyres • Forces de levage – sur pneus • Portate – Su gomme

Tablas de carga – sobre neumáticos • Грузоподъемность – на колесном ходу



	11 m			14,6 m			18,2 m			
	14,5 t	10,7 t	9,3 t	14,5 t	10,7 t	9,3 t	14,5 t	10,7 t	9,3 t	
3	15,6	15,2	15,8	16,1	15,8	15,6	16,2	15,9	15,1	3
3,5	13,9	13,5	14,2	14,5	14,1	14	14,7	14,3	13,3	3,5
4	12,4	12	12,7	13	12,6	12,5	13,2	12,8	11,9	4
4,5	11,2	10,8	11,5	11,7	11,4	11,3	12	11,6	10,7	4,5
5	10,1	9,7	10,4	10,7	10,3	10	10,9	10,6	9,1	5
6	8,3	7,3	8	8,9	8,2	7,5	9,2	8,7	6,6	6
7	6,9	5,4	6,2	7,5	6,4	5,7	7,8	6,8	4,9	7
8	5,6	4,2	4,9	6,4	4,9	4,5	6,7	5,4	3,6	8
9			3,9	5,2	4	3,5	5,7	4,4		9
10			3,2	4,3	3,1	2,6	4,7	3,6		10
12			1,8	3	1,9	1,4	3,4	2,2		12
14			1				2,4	1,3		14
16							1,8	0,9		16

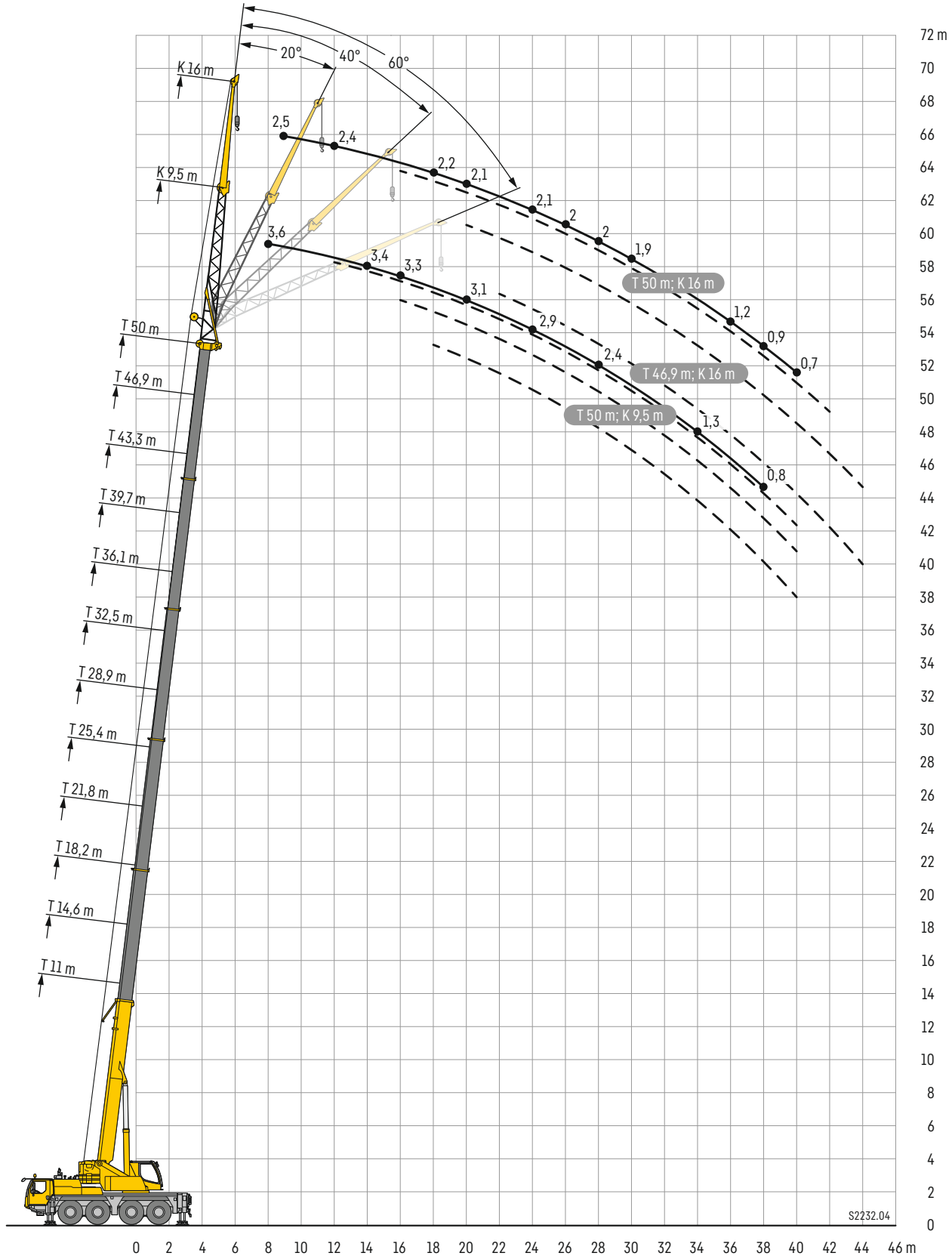
0° = nach hinten · over rear · en arrière · sul posteriore · hacia atrás · стрела повернута назад

t_189_30837_00_000 / 30847_00_002

Hubhöhen

TK/TNZK

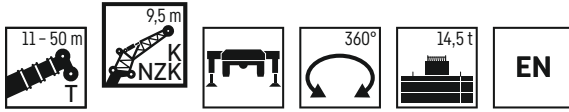
Lifting heights · Hauteurs de levage · Altezze di sollevamento · Alturas de elevación · Высота подъема



Traglasten

TK/TNZK

Lifting capacities • Forces de levage • Portate • Tablas de carga • Грузоподъемность



	11 m				14,6 m				18,2 m				21,8 m				25,4 m				28,9 m				
	9,5 m																								
	0°	20°	40°	60°	0°	20°	40°	60°	0°	20°	40°	60°	0°	20°	40°	60°	0°	20°	40°	60°	0°	20°	40°	60°	
3	11,4				11,4				11,4				11,4				11,4				11,4				3
3,5	11,4				11,4				11,4				11,4				11,4				11,4				3,5
4	11,4	9,4			11,4				11,4				11,4				11,4				11,4				4
4,5	11,4	9,1			11,4	9,4			11,4				11,4				11,4				11,4				4,5
5	11,4	8,7			11,4	9,1			11,4	9,2			11,4				11,4				11,4				5
6	11,3	8,1			11,4	8,5			11,4	8,7			11,4	8,7			11,4	8,7			11,4				6
7	10,8	7,6	6,2		11,4	8	6,3		11,4	8,2			11,4	8,3			11,4	8,3			11,2	8			7
8	10,1	7,1	5,9	4,8	11,1	7,5	6,1		11,4	7,8	6,1		11,2	7,9	6,1		11,4	8			11	7,7			8
9	9,4	6,7	5,7	4,7	10,5	7,2	5,9	4,7	11,3	7,4	6	4,8	11	7,5	6		11,2	7,7	6		10,8	7,5			9
10	8,7	6,4	5,4	4,5	9,9	6,8	5,7	4,6	10,8	7,1	5,8	4,7	10,7	7,2	5,8	4,7	10,9	7,4	5,9	4,7	10,6	7,2	5,7		10
12	7	5,8	5,1	4,4	8,6	6,3	5,3	4,5	9,6	6,6	5,4	4,5	9,9	6,7	5,4	4,6	10,2	6,9	5,6	4,6	9,9	6,8	5,4	4,6	12
14	5,8	5,3	4,8	4,4	7,3	5,8	5	4,4	8,4	6,2	5,2	4,4	9	6,4	5,2	4,4	9,4	6,5	5,3	4,5	9,2	6,5	5,3	4,5	14
16	4,9	5	4,7	4,4	6,1	5,4	4,8	4,4	7,3	5,8	5	4,4	8	6	5,1	4,4	8,2	6,1	5,1	4,4	8,3	6,2	5,1	4,4	16
18	4,3	4,8			5,2	5,1	4,7	4,4	6,3	5,4	4,8	4,4	7,1	5,7	4,9	4,4	6,8	5,8	5	4,4	7	5,9	5	4,4	18
20					4,6	4,9	4,7		5,5	5,1	4,7	4,4	5,9	5,4	4,8	4,4	5,6	5,5	4,9	4,4	5,9	5,6	4,9	4,4	20
22									4,9	5	4,7	4,4	5	5,1	4,7	4,4	4,6/4,7*	5	4,8	4,4	4,9	5,2	4,8	4,4	22
24									4,4	4,5	4,5		4,2	4,4	4,5	4,4/4,3*	3,8/3,9*	4,1/4,2*	4,3	4,3	4,1	4,4	4,6	4,4	24
26													3,5	3,7	3,8	3,6	3,2	3,4	3,6	3,6	3,5	3,7	3,9	4	26
28													3	3,1	3		2,6	2,8	2,9	2,8	2,9	3,1	3,3	3,3	28
30																	2,2	2,3	2,3		2,4/2,5*	2,6	2,7	2,7	30
32																	1,8	1,8/1,9*			2	2,2	2,2	2,1	32
34																					1,7	1,8	1,8		34
36																					1,4	1,4			36

*TNZK

t_189_30117_01_000 / 30189_01_000 / 30693_00_000 / 30711_00_000

	32,5 m				36,1 m				39,7 m				43,3 m				46,9 m				50 m				
	9,5 m																								
	0°	20°	40°	60°	0°	20°	40°	60°	0°	20°	40°	60°	0°	20°	40°	60°	0°	20°	40°	60°	0°	20°	40°	60°	
4,5	11				8																				4,5
5	10,9																								5
6	10,7				7,9				6,9																6
7	10,5				7,7				6,8				4,7								4,2				7
8	10,3	7,6			7,5				6,6				4,7								4,2			3,6	8
9	10,1	7,3			7,3	6,5			6,5				4,7								4,2			3,5	9
10	9,9	7,1	5,7		7,2	6,4			6,3	5,6			4,7	4,2							4,1			3,5	10
12	9,4	6,8	5,5	4,6	6,9	6,2	5,4		6,1	5,5	5,1		4,5	4,1						4,1	3,7			3,4	12
14	8,9	6,5	5,2	4,5	6,5	5,8	5,2	4,4	5,8	5,3	5	4,4	4,4	4,1	4					4	3,7	3,6		3,4	14
16	7,7	6,2	5,1	4,4	6,1	5,4	5	4,4	5,6	5,2	4,9	4,4	4,2	4	4	4				3,8	3,6	3,6	3,7	3,3	16
18	6,4	6	5	4,4	5,6	5,1	4,7	4,3	5,3	4,9	4,6	4,4	4	3,8	3,8	3,8				3,7	3,6	3,5	3,7	3,2	18
20	5,4	5,7	4,9	4,4	5,2	4,7	4,5	4,3	5	4,7	4,4	4,3	3,8	3,6	3,6	3,6				3,6	3,5	3,4	3,5	3,1	20
22	4,7	4,9	4,8	4,3	4,7	4,5	4,3	4,2	4,3	4,5	4,2	4,2	3,5	3,4	3,4	3,4				3,4	3,4	3,3	3,3	3	22
24	4,3	4,1	4,4	4,3	4,4/4,1*	4,2	4,1	4,1	3,6	4	4	4,1	3,3	3,2	3,2	3,2				3,2	3,2	3,1	3,2	2,9	24
26	3,6	3,9	3,8	3,9	3,4	3,7	3,9	3,9	3,1	3,4	3,7	3,8	3,1	3	3	3	2,9/3*			3	3	3	3	2,8	26
28	3,1	3,3	3,5	3,6	2,9	3,1	3,4	3,4	2,9	2,9	3,1	3,2	2,9	2,9	2,8	2,9				2,5	2,8	2,8	2,9	2,4	28
30	2,6	2,8	3	3	2,4	2,6	2,8	2,9	2,6	2,6	2,6	2,7	2,4	2,7	2,7	2,7				2,1	2,3	2,5	2,7	2	30
32	2,2	2,4	2,5	2,5	2	2,2	2,4	2,4	2,2	2,4	2,5	2,5	2	2,3	2,4	2,5				1,7	2	2,1	2,2	1,6	32
34	1,9	2	2,1	2	1,6/1,7*	1,8	1,9/2*	1,9	1,9	2/2,1*	2,2	2,2	1,7	1,9	2	2,1				1,4	1,6	1,8	1,8	1,3	34
36	1,6	1,7	1,7	1,6	1,3	1,5	1,6	1,5	1,6	1,7	1,8	1,8	1,4	1,5/1,6*	1,7	1,7				1,1	1,3	1,4	1,5	1	36
38	1,3	1,4	1,3		1,1	1,2	1,2/1,3*	1,2	1,3	1,4	1,5	1,4	1,1	1,3	1,3/1,4*	1,3/1,4*				0,8	1	1,1	1,2	0,8	38
40					0,8	0,9	0,9	0,8	1	1,1/1,2*	1,2	1,1	0,9	1	1,1	1				0,6	0,8	0,9	0,9	0,7	40
42					0,6	0,7	0,6		0,8	0,9	0,9	0,8	0,6	0,8	0,8	0,8							0,6		42
44									0,6	0,7	0,7														44

*TNZK

t_189_30117_01_000 / 30189_01_000 / 30693_00_000 / 30711_00_000

Traglasten

TK/TNZK

Lifting capacities • Forces de levage • Portate • Tablas de carga • Грузоподъемность



	11 m				14,6 m				18,2 m				21,8 m				25,4 m				28,9 m								
	16 m																												
	0°	20°	40°	60°	0°	20°	40°	60°	0°	20°	40°	60°	0°	20°	40°	60°	0°	20°	40°	60°	0°	20°	40°	60°	0°	20°	40°	60°	
3	7,6				7,6				7,4																				3
3,5	7,4				7,5				7,3				6,9																3,5
4	7,1				7,3				7,2				6,8								6,6				5,5				4
4,5	6,8				7,1				7,1				6,7								6,5				5,5				4,5
5	6,6				6,9				7				6,7								6,5				5,5				5
6	6				6,4				6,6				6,4								6,3				5,5				6
7	5,5	3,9			5,9				6,2				6,1								6,1				5,5				7
8	5	3,7			5,5	3,8			5,8	3,9			5,7								5,8				5,4				8
9	4,6	3,5			5,1	3,6			5,5	3,7			5,4	3,7							5,5	3,7			5,2				9
10	4,4	3,3			4,7	3,4			5,1	3,5			5,1	3,5							5,2	3,6			5,1	3,5			10
12	3,9	3	2,5		4,2	3,1	2,6		4,5	3,2	2,6		4,7	3,3							4,8	3,3			4,8	3,3			12
14	3,4	2,8	2,4	2,3	3,8	2,9	2,4		4,1	3	2,5		4,2	3,1	2,5						4,4	3,1	2,5		4,5	3,1	2,5		14
16	3,1	2,5	2,3	2,2	3,4	2,7	2,3	2,2	3,7	2,8	2,4	2,2	3,9	2,9	2,4	2,2					4	3	2,4		4,2	2,9	2,4		16
18	2,8	2,4	2,2	2,1	3,1	2,5	2,2	2,2	3,4	2,6	2,3	2,2	3,6	2,7	2,3	2,2					3,8	2,8	2,3	2,2	3,9	2,8	2,3	2,2	18
20	2,5	2,2	2,1	2,1	2,8	2,4	2,2	2,1	3,1	2,5	2,2	2,1	3,3	2,6	2,2	2,1					3,5	2,7	2,2	2,1	3,7	2,7	2,3	2,1	20
22	2,3	2,1	2,1		2,6	2,3/2,2*	2,1	2,1	2,9	2,4	2,1	2,1	3,1	2,4	2,2	2,1					3,3	2,5	2,2	2,1	3,5	2,6	2,2	2,1	22
24	2,2/2,1*	2,1			2,4	2,2	2,1	2,1	2,7	2,2	2,1	2,1	2,9	2,3	2,1	2,1					3	2,4	2,1	2,1	3,2	2,5	2,1	2,1	24
26					2,2	2,1	2,1		2,5	2,2	2,1	2,1	2,6/2,7*	2,2	2,1	2,1					2,8	2,3	2,1	2,1	3,1	2,4	2,1	2,1	26
28					2,1	2,1			2,3	2,1	2,1	2,1	2,5	2,2	2,1	2,1					2,7	2,2	2,1	2,1	2,9	2,3	2,1	2,1	28
30									2,2	2,1	2,1		2,3	2,1	2,1	2,1					2,5	2,2	2	2,1	2,8	2,2	2,1	2,1	30
32													2,2	2,1	2,1						2,2	2,1	2	2,1	2,4	2,1/2,2*	2	2,1	32
34													2,1	2,1							1,9	2,1	2	2	2,1	2,1	2	2,1	34
36																					1,6	1,8	1,8		1,8	2	2	2	36
38																					1,3	1,4			1,5	1,7	1,7	1,4	38
40																									1,3	1,4	1,3		40
42																									1/1,1*	1,1			42

*TNZK

t_189_30117_01_000 / 30189_01_000 / 30693_00_000 / 30711_00_000

Traglasten

TK/TNZK

Lifting capacities • Forces de levage • Portate • Tablas de carga • Грузоподъемность



	32,5 m				36,1 m				39,7 m				43,3 m				46,9 m				50 m			
	16 m																							
	0°	20°	40°	60°	0°	20°	40°	60°	0°	20°	40°	60°	0°	20°	40°	60°	0°	20°	40°	60°	0°	20°		
5	5,1																						5	
6	5,1				4,3																		6	
7	5,1				4,3				4														7	
8	5,1				4,3				4					3,3							3		8	
9	5				4,3				4					3,2							2,9		9	
10	4,9				4,3				3,9					3,1							2,9		10	
12	4,7	3,3			4,2	3,1			3,8					3							2,8		12	
14	4,4	3,1			4	3			3,7	3				2,9	2,6						2,7		14	
16	4,2	3	2,4		3,8	2,9	2,3		3,6	2,8				2,8	2,6						2,6	2,4	16	
18	4	2,8	2,3	2,2	3,7	2,7	2,3		3,5	2,7	2,3			2,8	2,6	2,2					2,5	2,3	18	
20	3,7	2,7	2,3	2,1	3,5	2,6	2,2	2,1	3,4	2,6	2,2	2,1		2,7	2,5	2,2				2,5	2,3	2,1	20	
22	3,5	2,6	2,2	2,1	3,4	2,5	2,2	2,1	3,3	2,5	2,2	2,1		2,7	2,4	2,1	2,1			2,4	2,3	2,1	22	
24	3,3	2,5	2,1	2,1	3,2	2,5	2,1	2,1	3,2	2,5	2,1	2,1		2,6	2,4	2,1	2			2,4	2,3	2,1	24	
26	3,2	2,4	2,1	2,1	3,1	2,4	2,1	2,1	3,1	2,4	2,1	2,1		2,5	2,3	2,1	2			2,3	2,3	2	26	
28	3	2,3	2,1	2,1	3	2,3	2,1	2,1	2,8	2,3	2,1	2,1		2,4	2,2	2	2			2,3	2,2	2	28	
30	2,8	2,2	2,1	2,1	2,7	2,2	2,1	2,1	2,4	2,3	2	2,1		2,3	2,2	2	2			2,2	2,2	2	30	
32	2,6/2,5*	2,2	2	2,1	2,3	2,2	2	2,1	2,2	2,2	2	2,1		2,2	2,1	2	2			1,9	2,1	2	32	
34	2,2	2,1	2	2,1	2	2,1	2	2,1	2	2	2	2,1		1,9	2	2	2			1,6	2	2	34	
36	1,9	2,1	2	2,1	1,7	2	2	2,1	1,8	1,9	2	2		1,6	1,9	1,9	2			1,3	1,6	1,9	36	
38	1,6	1,8	1,9	1,9	1,4	1,6/1,7*	1,8	1,8	1,5	1,8	1,9	1,9		1,3	1,6	1,8	1,9			1	1,3/1,4*	1,6	1,7	38
40	1,4	1,5	1,6	1,5	1,1	1,4	1,5	1,4/1,5*	1,3	1,5	1,7	1,7		1,1	1,4	1,5	1,6			0,8	1,1	1,3	1,4	40
42	1,1	1,3	1,3		0,9	1,1	1,2	1,1	1,1	1,3	1,4	1,4		0,9	1,1	1,3	1,3				0,8	1	1,1	42
44	0,9/1*	1	1		0,7	0,9	0,9	0,7	0,9	1	1,1	1,1		0,7	0,9	1	1				0,6	0,8	0,8	44
46	0,8					0,7	0,7		0,7	0,8	0,9	0,8			0,7	0,8	0,7							46
48										0,6	0,7													48

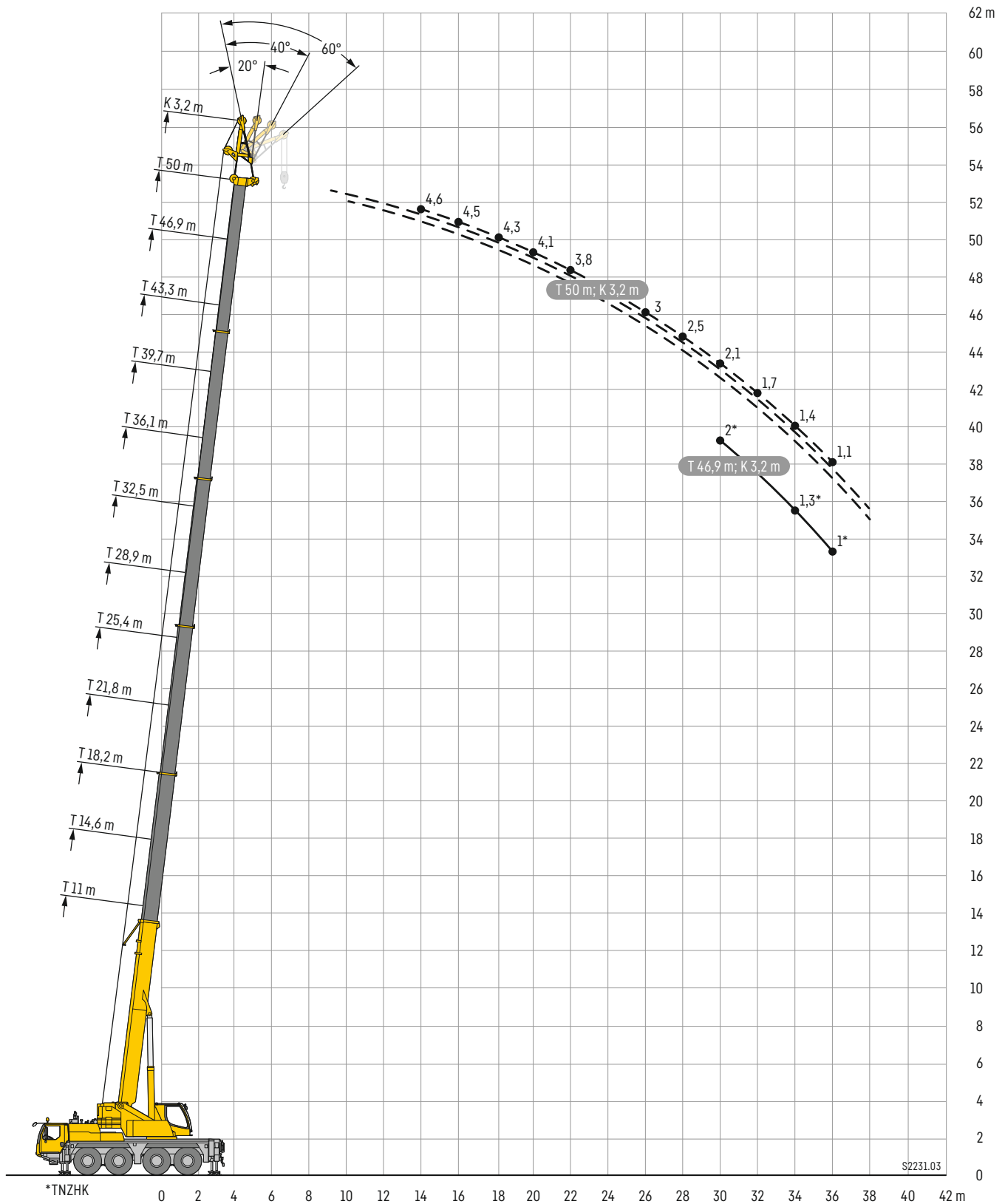
*TNZK

t_189_30117_01_000 / 30189_01_000 / 30693_00_000 / 30711_00_000

Hubhöhen

ТНК/ТНЗНК

Lifting heights · Hauteurs de levage · Altezze di sollevamento · Alturas de elevación · Высота подъема



Traglasten

ТНН/ТНЗНН

Lifting capacities • Forces de levage • Portate • Tablas de carga • Грузоподъемность



	11 m				14,6 m				18,2 m				21,8 m				25,4 m				28,9 m							
	3,2 m																											
	0°	20°	40°	60°	0°	20°	40°	60°	0°	20°	40°	60°	0°	20°	40°	60°	0°	20°	40°	60°	0°	20°	40°	60°	0°	20°	40°	60°
3		31,3	25,9	22			27,1	22,7			27,5	22,8			27,2													3
3,5		30,5	24,9	21,4			31,9	26,3	22,2			26,7	22,4			26,7	22,3											3,5
4		29,7	24,1	20,8			31,2	25,4	21,7			26	22			26,1	22,1											4
4,5		28,7	23,2	20,3			30,5	24,7	21,2			31,9	25,4	21,6			25,5	21,8							24,3	21,1		4,5
5		27,6	22,5	19,8			29,9	24	20,8			31,3	24,7	21,2			25	21,5							23,6	20,8		5
6	30,5	25,4	21,2	19,1			28,3	22,7	20			29,5	23,6	20,5			29,4	24	20,9					24,7	22,7	20,3		6
7	26,5	23,5	20	18,4			26,3	21,7	19,4			26,7	22,6	19,9			26,8	23,1	20,3					23,4	21,7	19,8		7
8	22,9	22	19,2	18	23		23,2	20,8	18,8			23,3	21,7	19,3			23,1	20,2	19,8					21,8	20,6	19,4		8
9	20	20,3	18,5	17,8	20,1		20,3	19,9	18,3			20,4	20,3	18,9			20,2	20,5	19,4					18,9	19,2	18,6		9
10	17,5	17,7	17,8	17,8	17,5		17,8	18	17,8			17,9	18	18			17,6	17,9	18,1					17,2	16,6	16,9		10
12	13/13,1*	13,5	13,5		13,4		13,6	13,7	13,8	13,7		13,6	13,8	13,9			14	13,7	13,8					13,5	13,8	13,4		12
14					10,4		10,5	10,6	10,6	10,7		10,7	10,9	10,8	10,7		10,8	11	11,1					10,7	10,9	11		14
16										8,6		8,7	8,8	8,9	8,6		8,7	8,8	8,9	8,6				8,6	8,5	8,6	8,8	16
18										7,1		7,2	7,2	7,2	7		7,1	7,2	7,3	7,1				7,1	7,2	7,2	7,2	18
20															6		6	6	6,1	6				6	6	6	6,1	20
22															5,2		5,2	5,2	5,2	5,2				5,2	5,2	5,2	5,2	22
24																				4,5				4,5	4,5	4,6	4,3	24
26																				3,9				3,9	3,9	3,9	3,7	26
28																											3,4	28
30																											3	30

*TNZHK

t.189_30261_01_000 / 30729_00_000

	32,5 m				36,1 m				39,7 m				43,3 m				46,9 m				50 m									
	3,2 m																													
	0°	20°	40°	60°	0°	20°	40°	60°	0°	20°	40°	60°	0°	20°	40°	60°	0°	20°	40°	60°	0°	20°	40°	60°	0°	20°	40°	60°		
6			17,3	17,5			13,3																					6		
7			17,1	16,9			12,9	12,5					10,6																7	
8		16,1	16,5	16,2			12,4	11,9					10,4	10,3					8,3										8	
9		15,3	15,5	15,4			12,6	11,9	11,5				10,1	10					8,2	8,3					6,5	6,5		4,8	9	
10		14,5	14,5	14,5			12,1	11,5	11				10,1	9,9	9,7				8,1	8,1					6,4	6,4		4,8	10	
12		11,9	12,2	12,4			11,1	10,5	10,1				9,5	9,2	9				7,6	7,6	7,7				6,2	6,2	6,2		12	
14		10	9,7	9,9			9,4	9,6	9,4				8,8	8,5	8,4				7,2	7,1	7,1				5,8	5,8	5,8		14	
16		8,3	8,4	8,5			8	8,1	8				7,5	7,7	7,7				6,6	6,6	6,5				5,4	5,3	5,3		16	
18		7	7,1	7,1			6,7	6,8	6,9				6,2	6,4	6,5				6	6	6				5,1	5	5		18	
20	5,8	5,9	5,9	6			5,6	5,7	5,8				5,6	5,6	5,6				5,1	5,2	5,3				4,7	4,7	4,7		20	
22	5	5,1	5,2	5,1	4,9		4,9	4,9	4,9				4,8	4,9	4,9				4,4	4,4	4,4				4,2	4,3	4,3		22	
24	4,3	4,3	4,4	4,4	4,1		4,2	4,3	4,4	3,9			4,1	4,1	4,2				4	4	4,1				3,6	3,7	3,8		24	
26	3,7	3,8	3,8	3,9	3,7		3,6	3,6	3,7	3,5			3,6	3,6	3,6	3,3			3,4	3,5	3,5				3	3,1	3,1		26	
28	3,1	3,2	3,2	3,3	3,1		3,2	3,2	3,3	2,9			3	3,1	3,1	2,7			2,8	2,9	2,9				2,5	2,6	2,6		28	
30	2,7	2,8	2,8	2,8	2,7		2,7	2,8	2,8	2,5			2,5	2,5	2,6	2,6	2,3		2,3	2,4	2,4				-/2*	2,1	2,1	2,2		30
32	2,4	2,4	2,4	2,4	2,3		2,3	2,3	2,4	2,1			2,1	2,1	2,2	2,2	1,9		1,9	2	2				-/1,6*	1,7	1,8	1,8		32
34					1,9		2	2	2	1,7			1,8	1,8	1,8	1,5			1,6	1,6	1,7				-/1,3*	1,3	1,4	1,4		34
36					1,6		1,7	1,7	1,7	1,4			1,5	1,5	1,5	1,2			1,3	1,3	1,3				-/1*	1	1,1	1,1		36
38										1,2			1,2	1,2	1,2	1			1	1	1					-/0,8*	-/0,8*	-/0,8*		38
40										0,9			1	1	0,9				-/0,8*	-/0,8*	-/0,8*					-/0,8*	-/0,8*	-/0,8*		40

*TNZHK

t.189_30261_01_000 / 30729_00_000

Ausstattung

Kranfahrgestell

Rahmen	Eigengefertigte, gewichtsoptimierte und verwindungssteife Kastenkonstruktion aus hochfestem Feinkorn-Baustahl.
Abstützungen	4-Punkt-Abstützung, horizontal und vertikal vollhydraulisch ausschierbar. Bedienung mit Fernsteuerung, automatische Abstütznivellierung, elektronische Neigungsanzeige.
Motor	6-Zylinder-Diesel, Fabrikat Liebherr, wassergekühlt, Leistung 330 kW (449 PS), max. Drehmoment 2335 Nm. Abgasemissionen entsprechend Richtlinie (EU) 2016/1628, EPA/CARB oder ECE-R.96. Kraftstoffbehälter: 410 l.
Getriebe	Automatisiertes 12-Gang-Schaltgetriebe mit ölgekühlter Lamellenkupplung. Verteilergetriebe, einstufig, mit sperrbarem Verteilerdifferential.
Achsen	Wartungsarme Kranfahrzeugachsen, alle 4 Achsen gelenkt. Achsen 3 und 4 sind Planetenachsen, alle angetriebenen Achsen mit Querdifferentialsperren, Achse 3 mit Längsdifferentialsperre.
Federung	Alle Achsen sind hydropneumatisch gefedert „Niveaumatik-Federung“ – und hydraulisch blockierbar.
Bereifung	8fach. Reifengröße: 385/95 R 25 (14.00 R 25).
Lenkung	ZF-Servocom-Hydraulenlenkung, 2-Kreisanlage mit hydraulischer Servoeinrichtung und zusätzlicher Reservepumpe, von der Achse angetrieben. 1. und 2. Achse mechanisch, 3. und 4. Achse elektrohydraulisch geschwindigkeitsabhängig gelenkt.
Bremsen	Betriebsbremse: Allrad-Servo-Druckluftbremse, alle Achsen sind mit Scheibenbremsen ausgestattet, 2-Kreisanlage. Handbremse: Federspeicher auf die Räder der 1., 2. und 4. Achse wirkend. Dauerbremse: Auspuffklappenbremse mit Liebherr-Zusatzbremsystem.
Fahrerhaus	Großräumige korrosionsbeständige Kabine mit Komfortausstattung, gummielastisch aufgehängt, Sicherheitsverglasung.
Elektr. Anlage	Moderne Datenbus-Technik, 24 Volt Gleichstrom.

Kranoberwagen

Rahmen	Eigengefertigte, gewichtsoptimierte und verwindungssteife Schweißkonstruktion aus hochfestem Feinkorn-Baustahl. 1-reihige Kugeldrehverbindung, die unbegrenztes Drehen ermöglicht.
Kranantrieb	Diesel-hydraulisch mit 1 Axialkolben-Verstellpumpe mit automatischer Leistungsregelung, 1 Zahnrad-Doppelpumpe, vom Dieselmotor im Fahrgestell angetrieben, offene Ölkreisläufe mit elektrisch geregelttem „Load Sensing“. 4 Arbeitsbewegungen gleichzeitig fahrbar.
Steuerung	Elektrische Ansteuerung der Antriebe über selbstzentrierende 4fach Handsteuerhebel, Komfort-Armlehnensteuerung, Liebherr-Systembus (LSB).
Hubwerk	Axialkolben-Konstantmotor, Planetengetriebe, federbelastete Haltebremse.
Wippwerk	1 Differentialzylinder mit vorgesteuertem Bremsventil.
Drehwerk	Axialkolben-Konstantmotor, Planetengetriebe, federbelastete Haltebremse. Drehwerk serienmäßig umschaltbar: offen und eingespannt.
Kranfahrerkabine	Großes Sichtfeld, Sicherheitsverglasung, Komfortausstattung, Kabine um 20° nach hinten neigbar.
Sicherheitseinrichtungen	LICCON2-Überlastanlage, Testsystem, Hubendbegrenzung, Sicherheitsventile gegen Rohr- und Schlauchbrüche.
Teleskopausleger	1 Anlenkstück und 5 Teleskopteile. Alle Teleskopteile unabhängig voneinander hydraulisch ausschierbar. Schnelltakt-Teleskopiersystem Telematik. Auslegerlänge: 11 m – 50 m.
Ballast	10,7 t Grundballast.
Elektr. Anlage	Moderne Datenbus-Technik, 24 Volt Gleichstrom.

Zusatzausrüstung

K/HK	Einfachklappspitze 9,5 m Doppelklappspitze 9,5 m – 16 m Montagespitze 3,2 m in der Klappspitze integriert (optionaler Rollensatz erforderlich). Mechanische Verstellung 0°; 20°; 40°; 60°
NZK/NZHK	Einfachklappspitze 9,5 m Doppelklappspitze 9,5 m – 16 m Montagespitze 3,2 m in der Klappspitze integriert (optionaler Rollensatz erforderlich). Hydraulische Verstellung 0° – 60°
2. Hubwerk	Für den 2-Hakenbetrieb oder bei Betrieb mit Klappspitze, wenn Haupthubseil eingesichert bleiben soll.
Zusatzballast	3,8 t für einen Gesamtballast von 14,5 t.
Bereifung	8fach. Reifengröße: 445/95 R 25 (16.00 R 25) und 525/80 R 25 (20.5 R 25).
Antrieb 8 x 6	Zusätzlich wird die 1. Achse angetrieben.
Weitere Zusatzausrüstung auf Anfrage.	

Equipment

Crane carrier

Frame	Self-manufactured, weight-optimized and torsion resistant box-type design of high-tensile structural steel.
Outriggers	4-point supporting system, hydraulically telescopic into horizontal and vertical direction. Operation with remote control, automatic support leveling, electronic inclination display.
Engine	6-cylinder Diesel, make Liebherr, watercooled, output 330 kW (449 h.p.), max. torque 2335 Nm. Exhaust emissions acc. to (EU) 2016/1628, EPA/CARB or ECE-R.96. Fuel reservoir: 410 l.
Transmission	Automated 12-speed manual gearbox with oil-cooled multi-disk clutch. Single-stage transfer case with lockable transfer differential.
Axles	Low maintenance carrier axles, all 4 axles steered. Axle 3 and 4 are equipped with planetary gears, all driven axles with transverse differential locks, axle 3 with longitudinal differential lock.
Suspension	All axles are mounted on hydropneumatic suspension – “Niveaumatik suspension” and are lockable hydraulically.
Tyres	8 tyres, size: 385/95 R 25 (14.00 R 25).
Steering	ZF-servocom power steering, dual circuit system, with hydraulic servo system and auxiliary pump circuit. 1. and 2. axle mechanically, 3. and 4. axle hydromechanically speed regulated steered.
Brakes	Service brake: all-wheel servo-air brake, all axles are equipped with disc brakes, dual circuit. Hand brake: Spring-loaded, acting on all wheels of axles 1, 2 and 4. Sustained-action brake: Exhaust retarder with additional Liebherr braking system.
Driver's cab	Spacious corrosion resistant with comfort furnishings, mounted on rubber shock absorbers, safety glazing.
Electrical system	Modern data bus technique, 24 Volt DC.

Crane superstructure

Frame	Self-manufactured, cathophoretic dip-primed weight-optimized and torsion resistant welded design of high-tensile structural steel; single-row ball bearing slewing ring, for continuous rotation.
Crane drive	Diesel-hydraulic with 1 axial variable displacement pump with automatic capacity control, 1 double gear pump, driven by the carrier Diesel engine, open regulated oil circuits with electrically controlled “load sensing”, operation of 4 movements simultaneously.
Control	Electrical control of drives by self-centering joysticks, armrest-integrated control elements, Liebherr system bus (LSB).
Hoist gear	Axial piston fixed displacement motor, Liebherr hoist drum with integrated planetary gear and spring-loaded static brake.
Luffing gear	1 differential ram with pilot-controlled brake valve.
Slewing gear	Axial piston fixed displacement motor, planetary gear, spring-loaded static brake. Slewing gear invertible from released to locked as a standard feature.
Crane cab	Large screen area, compound glass, comfort furnishing, cabin tiltable 20° to rear.
Safety devices	LICCON2 safe load indicator, test system hoist limit switch, safety valves to prevent pipe and hose ruptures.
Telescopic boom	1 base section and 5 telescopic sections. All telescopic sections hydraulically extendable independent of one another. Rapid-cycle telescoping system Telematik. Boom length: 11 m – 50 m.
Counterweight	10.7 t basic counterweight.
Electrical system	Modern data bus technique, 24 Volt DC.

Additional equipment

K/HK	Single folding jib, 9.5 m Double swing-away jib 9.5 m – 16 m Assembly jib 3.2 m long and incorporated into the swing-away jib (optional pulley set required). Mechanical adjustment 0°; 20°; 40°; 60°
NZK/NZHK	Single folding jib, 9.5 m Double swing-away jib 9.5 m – 16 m Assembly jib 3.2 m long and incorporated into the swing-away jib (optional pulley set required). Hydraulic adjustment 0° – 60°
2nd hoist gear	For two-hook operation or for operation with swing-away jib if the hoist rope shall remain reeved.
Additional counterweight	3.8 t for a total counterweight of 14.5 t.
Tyres	8 tyres, size 445/95 R 25 (16.00 R 25) and 525/80 R 25 (20.5 R 25).
Drive 8 x 6	Additional drive of the 1st axle.
Other items of equipment available on request.	

Équipement

Châssis porteur

Cadre	Construction en caisse résistante à la torsion et optimisée en poids réalisée par Liebherr en acier de construction à grain fin très rigide.
Calage	Dispositif de calage horizontal et vertical en 4 points, entièrement déployable hydrauliquement. Utilisation avec commande à distance, mise à niveau automatique du calage, inclinomètre électronique.
Moteur	Moteur diesel, 6 cylindres, fabriqué par Liebherr, à refroidissement par eau, de 330 kW (449 ch), couple max. 2335 Nm. Emissions des gaz d'échappement conformes au directive (EU) 2016/1628, EPA/CARB ou ECE-R.96. Capacité du réservoir à carburant: 410 l.
Boîte de vitesse	Boîte de vitesses 12 rapports automatisée avec embrayage multidisque sous bain d'huile. Boîte de transfert à un niveau avec blocage de différentiel.
Essieux	Essieux nécessitant peu d'entretien, les 4 essieux sont directeurs. Les essieux 3 et 4 sont des essieux planétaires, tous les essieux moteurs avec différentiel transversal et l'essieu 3 avec différentiel longitudinal.
Suspension	Suspension hydropneumatique «Niveaumatik» - sur tous les essieux. Chaque essieu peut être bloqué hydrauliquement.
Pneumatiques	8 pneus de taille: 385/95 R 25 (14.00 R 25).
Direction	Direction hydraulique ZF-servocom, à deux circuits, assistée hydrauliquement, avec pompe auxiliaire entraînée par essieu. 1er et 2ème essieu dirigés mécaniquement en fonction de la vitesse, 3ème et 4ème essieu dirigés électrohydrauliquement en fonction de la vitesse.
Freins	Freins de service: servofrein à air comprimé, tous les essieux sont munis de freins à disque, à 2 circuits. Frein à main: par cylindres à ressorts, agissant sur les roues des essieux 1,2 et 4. Frein à régime continu: Ralentisseur sur échappement avec système de freinage additionnel Liebherr.
Cabine	Spacieuse cabine, traitement anticorrosion, équipement «grand confort», suspension par silentbloks, vitrage de sécurité.
Installation électrique	Technique moderne de transmission de données par BUS de données, courant continu 24 Volts.

Partie tournante

Cadre	Construction soudée résistante à la torsion et optimisée en poids réalisée par Liebherr en acier de construction à grain fin très rigide. Couronne d'orientation à 1 rangée de billes, permettant une rotation illimitée.
Entraînement	Diesel hydraulique avec 1 pompe double à débit variable et régulation de puissance automatique, 1 pompe à engrenages double, entraînés par le moteur Diesel du porteur, circuits hydrauliques ouverts avec «load sensing», régulé électriquement. 4 mouvements simultanés praticables.
Commande	Commande électrique des mécanismes par leviers de manoeuvre à centrage automatique, commandes de grue «grand confort» intégrées aux accoudoirs du siège, Liebherr système bus.
Mécanisme de levage	Moteur à cylindrée constante et à pistons axiaux. Treuil de marque Liebherr équipé d'un engrenage planétaire et d'un frein d'arrêt commandé par ressort.
Mécanisme de relevage	1 vérin différentiel avec clapet de frein commandé.
Dispositif de rotation	Moteur à cylindrée constante à pistons axiaux, engrenage planétaire, frein d'arrêt commandé par ressort. Orientation de série commutable en circuit hydraulique ouvert ou fermé (freinage automatique ou au pied).
Cabine de grue	Construction en tôle d'acier entièrement zinguée avec peinture par poudrage et cuisson au four, avec glaces de sécurité, appareils de commande et de contrôle, équipement confortable. Cabine inclinable vers l'arrière.
Dispositif de sécurité	Contrôleur de charge «LICCON2», système test limitation de la course pour le levage, soupape de sûreté contre la rupture de tubes et de tuyaux.
Flèche télescopique	1 élément de base et 5 éléments télescopiques. Tous les éléments télescopables indépendamment les uns des autres. Système de télescopage séquentiel rapide Telematik. Longueur de flèche: 11 m - 50 m.
Contrepoids	Contrepoids principal de 10,7 t.
Installation électrique	Technique moderne de transmission de données par BUS de données. Courant continu 24 Volts.

Équipement supplémentaire

K/HK	Fléchette pliante simple, longueur 9,5 m Double fléchette pliante 9,5 m - 16 m Fléchette de montage 3,2 m, intégrée à la fléchette pliante (jeu de poulies, en option, nécessaire). Réglage mécanique 0° ; 20° ; 40° ; 60°
NZK/NZHK	Fléchette pliante simple, longueur 9,5 m Double fléchette pliante 9,5 m - 16 m Fléchette de montage 3,2 m, intégrée à la fléchette pliante (jeu de poulies, en option, nécessaire). Réglage hydraulique 0° - 60°
2ème mécanisme de levage	Pour l'utilisation du deuxième crochet, ou bien pour une utilisation avec fléchette pliante lorsque le câble de levage principal rest mouflé.
Contrepoids additionnel	3,8 t pour un contrepoids total de 14,5 t.
Pneumatiques	8 pneus. Taille: 445/95 R 25 (16.00 R 25) et 525/80 R 25 (20.5 R 25).
Entraînement 8 x 6	Essieu 1 est entraîné additionnellement.
Autres équipements supplémentaires sur demande.	

Equipaggiamento

Autotelaio

Telaio	Produzione Liebherr, struttura a scatola antitorsione in acciaio a grana fine, ad elevato gado di snervamento.
Stabilizzatori	Dispositivo di stabilizzazione in 4 punti, completamente idraulico. Utilizzo con radiocomando, livellamento stabilizzatori automatico, indicatore inclinazione elettronico.
Motore	Diesel a 6 cilindri, marca Liebherr, raffreddato ad acqua, potenza 330 kW (449 CV), coppia massima 2335 Nm. Emissioni gas di scarico in base alla direttiva (EU) 2016/1628, EPA/CARB o ECE-R.96. Capacità del serbatoio carburante: 410 l.
Cambio	Cambio automatizzato a 12 marce con frizione multidisco raffreddata ad olio. Ripartitore, a monostadio con bloccaggio differenziale.
Assi	Assi del carro esenti da manutenzione, tutti e sei sterzanti. Assi 3 e 4 hanno riduttore epicicloidale, tutti traenti con blocco differenziale trasversale, asse 3 con blocco differenziale longitudinale.
Sospensioni	Tutti gli assi a sospensione idraulica «Niveumatik» e bloccabili idraulicamente.
Pneumatici	8 gomme. Dimensione pneumatico: 385/95 R 25 (14.00 R 25).
Sterzo	Sterzo ZF-Hydro-SERVOCOM a doppio circuito con servosterzo idraulico e pompa addizionale di riserva, azionata dall'asse. Assi 1 e 2 sterzano meccanicamente, assi 3 e 4 sterzano elettro-idraulicamente, in base alla velocità.
Freni	Freno di servizio: pneumatico servoassistito su tutte le ruote, tutti gli assi sono equipaggiati con i freni a disco, a doppio circuito. Freno a mano: accumulatore a molla agente sulle ruote del 1°, 2° e 4° asse. Freno rallentatore: freno motore a farfalla con sistema di rallentamento supplementare Liebherr.
Cabina di guida	Cabina spaziosa e confortevole, resistente alla corrosione, montata su ammortizzatori in gomma, con vetratura di sicurezza.
Impianto elettrico	Moderna tecnica di trasmissione "data bus", corrente continua di 24 Volt.

Torretta

Telaio	Produzione Liebherr, struttura saldata antitorsione, in acciaio a grana fine, ad elevato grado di snervamento. Ralla con singola corona di rulli, che permette una rotazione continua.
Impianto idraulico	Diesel idraulico, pompa con cilindrata variabile a pistoni assiali e doppia pompa ad ingranaggi azionate dal motore diesel. Circuiti idraulici di tipo aperto con regolazione della potenza "load sensing". Si possono avere 4 movimenti simultanei indipendenti.
Comando	Per mezzo di manipolatori a ritorno automatico in posizione neutra e mediante la regolazione dei giri del motore, sistema Liebherr "bus" (LSB).
Argano di sollevamento	Motore a cilindrata costante a pistone assiale, tamburo di sollevamento Liebherr con ingranaggio epicicloidale integrato e freno di arresto caricato a molla.
Meccanismo d'inclinazione	1 cilindro differenziale con valvola d'arresto prepilata.
Meccanismo di rotazione	Motore a portata costante a pistone assiale, ingranaggio epicicloidale, freno d'arresto caricato a molla. Rotazione commutabile di serie, libera o controllata.
Cabina del gruista	Ampia visuale, vetratura di sicurezza, equipaggiamento confortevole, cabina reclinabile di 20°.
Dispositivi di sicurezza	Limitatore LICCON2, interruttori di finecorsa sollevamento, valvole di sicurezza contro la rottura dei tubi e tubi flessibili.
Braccio telescopico	1 elemento base e 5 elementi telescopici. Tutti gli elementi telescopici indipendenti tra loro, estraibili idraulicamente. Sistema di telescopaggio a ritmo rapido Telematik. Lunghezza del braccio telescopico: 11 m - 50 m.
Zavorra	Contrappeso di base di 10,7 t.
Impianto elettrico	Di nuova concezione, utilizza la moderna tecnica dei bus dati, corrente continua di 24 Volt.

Equipaggiamento addizionale

K/HK	Singolo da 9,5 m Falcone a volata variabile doppio 9,5 m - 16 m Falconcino da montaggi 3,2 m, integrato nel falcone (set di pulegge optional necessario). Regolazione meccanica 0°; 20°; 40°; 60°
NZK/NZHK	Singolo da 9,5 m Falcone a volata variabile doppio 9,5 m - 16 m Falconcino da montaggi 3,2 m, integrato nel falcone (set di pulegge optional necessario). Regolazione idraulica 0° - 60°
2° argano	Per l'esercizio a 2 ganci, o per l'esercizio con falcone ribaltabile, se la fune di sollevamento principale deve rimanere infilata.
Zavorra addizionale	3,8 t per il contrappeso totale di 14,5 t.
Pneumatici	8 gomme. Dimensione: 445/95 R 25 (16.00 R 25) e 525/80 R 25 (20.5 R 25).
Trazione 8 x 6	Trazione anche del 1° asse.

Altri equipaggiamenti fornibili a richiesta.

Equipamiento

Chasis

Bastidor	Tipo cajón, fabricación propia en acero estructural de grano fino de alta resistencia, de peso óptimo y resistente a la torsión.
Estabilizadores	4 puntos de apoyo, con movilidad horizontal y vertical totalmente hidráulica. Accionamiento por telemando, nivelación automática, indicación de inclinación electrónica.
Motor	Diesel de 6 cilindros, marca Liebherr, refrigerado por agua, potencia 330 kW (449 CV), par de giro máximo 2335 Nm. Según norma (EU) 2016/1628, EPA/CARB o ECE-R.96. Depósito de combustible: 410 l.
Caja de cambios	Caja de cambios de 12 marchas, con sistema de cambio automático y refrigeración de aceite del embrague de láminas. Engranaje de distribución de una escalonamientos, con diferencial de distribución bloqueable.
Ejes	Ejes libres de mantenimiento, dirección en todos los ejes. Ejes 3 y 4 son ejes planetarios, todos los ejes tractores con bloqueo transversal diferencial, eje 3 con bloqueo longitudinal diferencial.
Suspensión	Suspensión hidroneumática en todos los ejes, «Suspensión Niveaumatik», con bloqueo hidráulico.
Cubiertas	8 cubiertas de tamaño 385/95 R 25 (14.00 R 25).
Dirección	Dirección ZF-Hydro-SERVOCOM, sistema de 2 circuitos con servomecanismo con bomba adicional de reserva, accionado por el eje. 1 y 2 eje mecánicos, 3 y 4 eje se controla electrohidráulicamente en función de la velocidad.
Frenos	Freno de servicio: servofreno neumático con actuación a todas las ruedas, todos los ejes están dotados con frenos de discos, sistema de 2 circuitos. Freno de mano: por acumuladores de muelle con actuación a las ruedas de los ejes 1, 2 y 4. Freno continuo: freno de chapaleta de escape con sistema de freno adicional Liebherr.
Cabina	Cabina espaciosa resistente a la corrosión provista de equipación confortable, suspendida a través de soportes elásticos, acristalamiento de seguridad.
Sistema eléctrico	Moderna tecnología de bus de datos, 24 voltios de corriente continua.

Superestructura

Bastidor	Fabricado por Liebherr, resistente a la torsión, construcción soldada fabricada en acero de grano fino de alta resistencia. Unión giratoria sobre bolas de 1 hilera que posibilita un giro ilimitado.
Accionamiento de grúa	Diesel-hidráulico, con 1 bomba doble de pistones axiales con regulación automática de potencia, 1 bomba doble de engranajes, accionado por el motor diesel del chasis, circuitos hidráulicos abiertos con regulación eléctrica por "Load Sensing". 4 movimientos de trabajo realizables al mismo tiempo.
Mando	Electrónico/eléctrico mediante mandos de control autocentrantes con 4 movimientos. Mando confortable apoyabrazos. Sistema Bus Liebherr (LSB).
Cabrestante	Motor de pistones axiales de desplazamiento constante, tambor de cabrestante Liebherr con engranaje planetario incorporado y freno de retención accionado por muelle.
Inclinación pluma	1 cilindro diferencial con válvula de freno con mando previo.
Mecanismo de giro	Motor de pistones axiales de desplazamiento constante, engranaje planetario, freno de retención accionado por muelle. Giro de serie conectable. Abierto y cerrado.
Cabina	Amplio campo de visión, acristalamiento de seguridad, confortable puesto de mando, cabina inclinable 20° hacia atrás.
Dispositivos de seguridad	Limitador de cargas LICCON2, limitador de fin de carrera de elevación, válvulas de seguridad contra la rotura de tuberías y latiguillos.
Pluma telescópica	1 tramo base y 5 tramos telescópicos. Todos los tramos telescópicos pueden telescoparse de forma hidráulica e independiente. Sistema de telescopaje de tacto rápido Telematik. Longitud de pluma: 11 m - 50 m.
Lastre	10,7 t de contrapeso base.
Sistema eléctrico	Bus de datos, 24 voltios de corriente continua.

Equipamiento adicional/alternativo

K/HK	Plumín lateral sencillo de 9,5 m de longitud Plumín lateral doble 9,5 m - 16 m Plumín de montaje 3,2 m integrada en plumín lateral (se requiere un juego de rodillos opcional). Ajuste mecánico a 0°, 20°, 40°, 60°
NZK/NZHK	Plumín lateral sencillo de 9,5 m de longitud Plumín lateral doble 9,5 m - 16 m Plumín de montaje 3,2 m integrada en plumín lateral (se requiere un juego de rodillos opcional). Ajuste hidráulico de 0° a 60°
Cabrestante auxiliar	Para operación con dos ganchos o con plumín lateral, en caso de que el cable del cabrestante principal haya de permanecer en reenvío.
Contrapeso adicional	3,8 t para un contrapeso total de 14,5 t.
Cubiertas	8 cubiertas de tamaño 445/95 R 25 (16.00 R 25) y 525/80 R 25 (20.5 R 25).
Tracción 8 x 6	Motricidad adicional en el 1° eje.
Otro equipamiento bajo pedido.	

Оснащение

Шасси крана

Рама	Оптимальная по массе конструкция собственного производства с коробчатым сечением и высокой жесткостью при кручении выполнена из мелкозернистой конструкционной стали высокой прочности.
Выносные опоры	Четырехточечные опоры, полностью гидравлическое выдвижение в горизонтальной и вертикальной плоскостях. Управление при помощи пульта дистанционного управления, автоматическое нивелирование опор, электронная индикация наклона.
Двигатель	6-цилиндровый дизельный двигатель Liebherr, с водяным охлаждением, мощность 330 кВт (449 л. с.), макс. крутящий момент 2335 Н·м. Выбросы ОГ соответствуют требованиям Директивы (ЕС) 2016/1628, EPA/CARB или ECE-R.96. Топливный бак: 410 л.
Коробка передач	Автоматическая 12-ступенчатая коробка передач с многодисковым сцеплением с масляным охлаждением. Одноступенчатая раздаточная коробка с блокируемым раздаточным дифференциалом.
Оси	Не требуют технического обслуживания, все четыре оси – управляемые. Оси 3 и 4 оснащены планетарными редукторами, все приводные оси оснащены поперечной блокировкой дифференциалов, а ось 3 – продольной блокировкой дифференциала.
Подвеска	Все оси оснащены гидропневматической подвеской Niveaumatik с гидравлической блокировкой.
Шины	8 шт. Размер шин: 385/95 R 25 (14.00 R 25).
Рулевое управление	Гидроусилитель руля ZF-Servosom, двухконтурная система с гидравлическим сервомеханизмом и дополнительным резервным насосом, приводится в действие осью. 1-я и 2-я оси с механическим управлением, 3-я и 4-я оси с электрогидравлическим управлением в зависимости от скорости.
Тормоза	Рабочий тормоз: двухконтурная тормозная система с пневматическим сервоприводом для всех колес, все оси оснащены дисковыми тормозами. Ручной тормоз: Пружинный энергоаккумулятор, действующий на колеса 1, 2 и 4-го мостов. Тормоз-замедлитель: тормоз с клапаном свободного выпуска с дополнительной тормозной системой Liebherr.
Кабина водителя	Просторная комфортабельная кабина из коррозионно-стойкой листовой стали, на резиновой упругой подвеске, с защитным остеклением.
Электрооборудование	Современная технология шины данных, 24 В постоянного тока.

Крановая установка

Рама	Оптимизированная по массе конструкция собственного производства с высокой жесткостью при кручении изготовлена из мелкозернистой конструкционной стали высокой прочности. 1-рядное шаровое опорно-поворотное устройство, обеспечивающее беспрепятственное вращение.
Привод крана	Дизель-гидравлический с аксиально-поршневым насосом с автоматическим регулированием мощности, один сдвоенный шестеренный насос, приводится в движение дизельным двигателем в шасси, открытые масляные контуры с электрорегулятором типа Load Sensing. Возможно выполнение сразу четырех рабочих перемещений.
Система управления	Электроуправление приводами с помощью четырех самоцентрирующихся ручных рычагов управления, удобное управление посредством элементов управления, встроенных в подлокотники, передача данных через системную шину Liebherr (LSB).
Механизм подъема	Нерегулируемый аксиально-поршневой двигатель, планетарный редуктор, подпружиненный стопорный тормоз.
Механизм изменения вылета стрелы	Один дифференциальный цилиндр с тормозным клапаном непрямого действия.
Поворотный механизм	Нерегулируемый аксиально-поршневой двигатель, планетарный редуктор, подпружиненный стопорный тормоз. Серийное переключение: открытый и закрытый контур.
Кабина оператора крана	Широкий обзор, остекление с использованием безопасного стекла, комфортное оснащение, кабину можно откинуть назад на 20°.
Предохранительные устройства	Система контроля перегрузки LICCON2, система тестирования, концевые ограничители хода, предохранительные клапаны на случай разрыва трубо- и шлангопроводов.
Телескопическая стрела	Одна шарнирная секция и пять телескопических секций. Все телескопические секции с гидравлическим выдвижением независимо друг от друга. Быстродействующая телескопическая система Telematik. Длина стрелы: 11 – 50 м.
Противовес	Основной противовес 10,7 т.
Электрооборудование	Современная технология шины данных, 24 В постоянного тока.

Дополнительное оборудование

К/НК	Простой откидной удлинитель 9,5 м. Двойной откидной удлинитель 9,5 – 16 м. Монтажный удлинитель 3,2 м, встроен в откидной удлинитель (требуется дополнительный набор роликов). Механическая регулировка: 0°; 20°; 40°; 60°.
NZK/NZHK	Простой откидной удлинитель 9,5 м. Двойной откидной удлинитель 9,5 – 16 м. Монтажный удлинитель 3,2 м, встроен в откидной удлинитель (требуется дополнительный набор роликов). Гидравлическая регулировка: 0 – 60°.
2-й механизм подъема	Для работы с двумя крюками или откидным удлинителем, если основной грузовой канат должен оставаться запасованным.
Дополнительный противовес	3,8 т для общего противовеса 14,5 т.
Шины	8 шт. Размер шин: 445/95 R 25 (16.00 R 25) и 525/80 R 25 (20.5 R 25).
Привод 8 x 6	Дополнительно в движение приводится 1-я ось.
Другое дополнительное оборудование по запросу.	

Symbolerklärung

Description of symbols - Explication des symboles - Legenda simboli

Descripción de los símbolos - Объяснение символов

	Max. Tragkraft Max. capacity Capacité max. Capacità max. Máx. capacidad de carga Макс. грузоподъемность		Abstützungen vorne Outriggers front Calage avant Stabilizzatori davanti Estabilizadores delante Выносные опоры спереди		Ausladung Radius Portée Raggio di lavoro Radio de trabajo Вылет стрелы
	Max. Hubhöhe Max. hoist height Hauteur de levage max. Altezza di sollevamento max. Altura de elevación máx. Макс. высота подъема		Abstützungen hinten Outriggers rear Calage arrière Stabilizzatori dietro Estabilizadores detrás Выносные опоры сзади		Teleskopausleger Telescopic boom Flèche télescopique Braccio telescopico Pluma telescópica Телескопическая стрела
	Max. Ausladung Max. radius Portée max. Max. raggio di lavoro Radio de trabajo máx. Макс. вылет стрелы		Kranoberwagen Crane superstructure Partie tournante de la grue Torretta Superestructura Поворотная платформа крана		Mechanisch/hydraulisch verstellbare Klappspitze inkl. integrierter Montagespitze Mechanically/hydraulically adjustable folding jib including integral erection jib Pointe pliante réglable mécaniquement/hydrauliquement avec fléchette de montage intégrée Punta pieghevole regolabile meccanicamente/idraulicamente incl. punta di montaggio integrata Plumin abatible ajustable mecánica o hidráulicamente con plumin de montaje integrado Механически/гидравлически перемещаемая надставка крана (гусек) вкл. встроенную монтажную надставку
	Bereifung Tyres Pneumatiques Pneumatici c Cubiertas Шины		stufenlos infinitely variable en continu continuo regulable sin escalonamiento бесступенчато		Mechanisch/hydraulisch verstellbare Montagespitze Mechanically/hydraulically adjustable assembly jib Fléchette de montage réglable mécaniquement/hydrauliquement Falconcino da montaggi orientabile meccanicamente/idraulicamente Plumin de montage regulable mecánicamente/hidráulicamente Механически/гидравлически переставляемый монтажный удлинитель
	Hakenflasche/Traglast Hookblock/Capacity Moufle à crochet/Capacité de charge Bozzello/Portata Pasteca/Capacidad de carga Крюковая подвеска/грузоподъемность		Seildurchmesser Rope diameter Diamètre Diámetro Диаметр		
	Rollen No. of sheaves Poulies Pulegge Poleas Канатных блоков		Seillänge Rope length Longueur du câble Lunghezza fune Longitud cable Длина каната		
	Stränge No. of lines Brins Tratti portanti Reenvios Запасовка		Max. Seilzug Max. single line pull Effort au brin maxi. Mass. tiro diretto fune Tiro máx. en cable Макс. тяговое усилие		
	Gewicht Weight Poids Peso Peso Собст. вес		Hubwerk Hoist gear Treuil de levage Argano Cabrestante Механизм подъема		
	Kranfahrzeug Crane carrier Châssis porteur Autotelaio Chasis Шасси		Drehgeschwindigkeiten Slewing speeds Vitesses d'orientation Velocità di rotazione Velocidades de giro Скорости вращения		
	Fahrgeschwindigkeit Driving speed Vitesse de translation Velocità su strada Velocidad Скорость передвижения		Auslegerlänge Boom length Longueur de la flèche Lunghezza braccio Longitud de pluma Длина стрелы		
	Steigfähigkeit Gradability Aptitude à gravir les pentes Pendenza Capacidad motriz de ascensión Преодолеваемый угол подъема		Auslegerstellung Boom position Position de la flèche Posizionamento braccio Inclinación de pluma Положение стрелы		
	Getriebe Transmission Boîte de vitesse Cambio Caja de cambios Коробка передач		Ballast Counterweight Contrepoids Contrappeso Contrapeso Противовес		
	Gang Gear Vitesse Velocità Marcha Скорость		Abstützungen Outriggers Calage Stabilizzatori Estabilizadores Выносные опоры		
	Straßengang Onroad gear Vitesse de route Andatura su strada Velocidad en carretera Передача для движения по дороге		Abstützungen - frei auf Reifen Outriggers - free on tyres Calage - libre sur pneus Stabilizzatori - non stabilizzati su gomma Estabilizadores - sobre neumáticos Выносные опоры - свободны на колёсах		
	Kriechgang Crawl speed Marche lente Andatura da cantiere Marcha cangrejo Пониженная		Drehwerk / Arbeitsbereich Slewing gear / Working area Mécanisme d'orientation / Plage de travail Rotazione / Raggio di lavoro Mecanismo de giro / Área de trabajo Механизм поворота / Рабочая область		
	Max. Stützkräfte Max. supporting forces Forces d'appui max. Max forze di supporto Fuerzas de apoyo máx. Макс. сила реакции опоры		Norm Standard Norme Normativa Norma Стандарт		

Anmerkungen

1. Die Traglasttabellen sind berechnet nach EN 13000.
2. Bei der Berechnung der Traglasttabellen ist mindestens eine Windgeschwindigkeit von 9 m/s (33 km/h) und bezüglich der Last eine Windfläche von 1 m² pro Tonne Last und ein Windwiderstandsbeiwert der Last von 1,2 berücksichtigt. Beim Heben von Lasten mit großer Windangriffsfläche und/oder hohen Windwiderstandsbeiwerten muss die in den Traglasttabellen angegebene max. Windgeschwindigkeit reduziert werden.
3. Traglasten für Einsatz als Montagekran (entspricht Kraneinstufung nach ISO 4301-1, Krangruppe A1).
4. Die Traglasten sind in Tonnen angegeben.
5. Das Gewicht des Lasthakens bzw. der Hakenflasche ist Teil der Last und ist daher von den Traglasten abzuziehen.
6. Die Ausladungen sind von der Drehmitte aus gemessen.
7. Die angegebenen Längen des Teleskopauslegers sind Maximalwerte und können geringfügig abweichen.
8. Die Traglasten für den Teleskopausleger gelten bei demontierter Klappspitze.
9. Traglaständerungen vorbehalten.
10. Traglasten über 53,5 t nur mit Zusatzflasche.
11. Die Daten dieser Broschüre dienen zur allgemeinen Information. Sämtliche Angaben erfolgen ohne Gewähr. Anweisungen zur ordnungsgemäßen Inbetriebnahme des Krans entnehmen Sie bitte der Betriebsanleitung und dem Traglasttabellenbuch.
12. Die Abbildungen enthalten auch Zubehör und Sonderausstattungen, die nicht zum serienmäßigen Lieferumfang gehören.

Remarques

1. Les tableaux des charges sont calculés selon EN 13000.
2. Une vitesse de vent de 9 m/s (33 km/h) minimum, une surface de prise au vent de 1 m² par tonne ainsi qu'un coefficient de résistance au vent de la charge 1,2 sont pris en compte pour le calcul des tableaux de charge. Lorsque des charges ayant une surface de prise au vent et/ou un coefficient de résistance au vent plus élevé(e)s sont levées, la vitesse de vent maximale indiquée dans les tableaux de charge doit être réduite.
3. Forces de levage pour application de grue de montage (correspond à la classification de grues selon ISO 4301-1, groupe de grues A1).
4. Les charges sont indiquées en tonnes.
5. Le poids du crochet de levage resp. de la moufle à crochet est une partie de la charge et doit donc être déduit de la capacité de charge.
6. Les portées sont calculées à partir de l'axe de rotation.
7. Les longueurs indiquées pour la flèche télescopique sont des valeurs maximales et peuvent légèrement varier dans la réalité.
8. Les charges indiquées pour la flèche télescopique sont valables lorsque la fléchette plante est démontée.
9. Charges données sous réserve de modification.
10. Forces de levage plus de 53,5 t seulement avec moufle additionnel.
11. Les données de cette brochure sont données à titre informatif. Ces renseignements sont sans garantie. Les consignes relatives à la bonne mise en service de la grue sont disponibles dans le manuel d'utilisation et le manuel de tableaux de charge.
12. Les figures contiennent également des accessoires et des équipements spéciaux non inclus de série dans la livraison.

Observaciones

1. Las tablas de carga se calculan según EN 13000.
2. En el cálculo de las tablas de carga se ha tenido en cuenta una velocidad del viento mínima de 9 m/s (33 km/h) y con respecto a la carga una superficie expuesta al viento de 1 m² por tonelada de carga y un coeficiente de la resistencia del viento de la carga de 1,2. A la hora de elevar cargas con superficies grandes expuestas al viento y/o coeficientes altos de la resistencia al viento hay que reducir las velocidades máx. del viento indicadas en las tablas de cargas.
3. Capacidades de carga para uso como grúa de montaje (de acuerdo con la clasificación de grúas conforme a la norma ISO 4301-1, grupo de grúas A1).
4. Las capacidades de carga se indican en toneladas.
5. El peso del gancho o de la pasteca está incluido en la carga y debe de ser restado de la capacidad de carga.
6. Los radios de trabajo deben de ser medidos desde el centro.
7. Las longitudes indicadas de la pluma son valores máximos y pueden diferir ligeramente.
8. Las capacidades de carga para la pluma telescópica son válidas con el plumín lateral desmontado.
9. Las capacidades de carga están sujetas a modificaciones.
10. Capacidades de carga superiores a 53,5 t solo con polipasto.
11. Los datos de este folleto sirven de información general y están sujetos a modificaciones. Rogamos consulten las instrucciones sobre el correcto funcionamiento de la grúa en el manual y el listado de tablas de carga.
12. Las ilustraciones incluyen equipamiento adicional y especial, que no vienen de serie.

Remarks

1. The load charts are calculated according to EN 13000.
2. For the calculation of the load charts at least a wind speed of 9 m/s (33 km/h) and regarding the load a sail area of 1 m² per ton load and a wind resistance coefficient of 1.2 on the load have been taken into account. For lifting of loads with large sail areas and/or high wind resistance coefficients the maximum wind speed as stated in the load charts has to be reduced.
3. The lifting capacities stated are valid for lifting operation only (corresponding with crane classification according to ISO 4301-1, crane group A1).
4. Lifting capacities are given in metric tons.
5. The weight of the hook blocks and hooks is part of the load and therefore it must be deducted from the lifting capacities.
6. Working radii are measured from the slewing centre.
7. The stated lengths of the telescopic boom are maximum values and may deviate slightly.
8. The lifting capacities given for the telescopic boom apply if the folding jib is removed.
9. Subject to modification of lifting capacities.
10. Lifting capacities above 53.5 t only with additional pulley block.
11. The data of this brochure serves only for general information. All information is provided without warranty. Instructions for the correct commissioning of the crane please take from the operation manual and the load chart book.
12. The pictures contain also accessories and special equipment not included in the standard scope of delivery.

Note

1. Le tabelle sono calcolate secondo la norma EN 13000.
2. Per il calcolo delle tabelle di portata bisogna considerare una velocità minima del vento di 9 m/s (33 km/h) e relativamente al carico, una superficie esposta al vento di 1 m² per tonnellata sollevata e un coefficiente di resistenza al vento di 1,2 sul carico. Durante il sollevamento del carico con superficie esposta al vento molto vasta e/o coefficienti di resistenza del vento molto alti, la velocità massima del vento indicata nelle tabelle di portata deve essere ridotta.
3. Carichi massimi per l'impiego come gru da montaggi (corrisponde alla classificazione ISO 4301-1, gruppo A1).
4. Le portate sono indicate in tonnellate.
5. Il peso del gancio e/o del bozzello sono da considerarsi parte del carico, per cui sono da sottrarre dalle tabelle.
6. I raggi di lavoro sono misurati dal centro ralla.
7. Le lunghezze del braccio telescopico indicate sono valori di massima e possono discostarsi di poco.
8. Le tabelle di carico per il braccio telescopico sono valide con il falcone smontato.
9. Con riserva di modifiche delle portate.
10. Portate superiori a 53,5 t. solo con bozzello addizionale.
11. I dati di questo prospetto sono utili come informazione generale. Tutte le indicazioni vengono fornite senza garanzia. Si prega di desumere le istruzioni per la messa in servizio della gru dal manuale di istruzioni per l'uso e dal manuale delle tabelle di carico.
12. Le illustrazioni contengono anche accessori ed equipaggiamento speciale che non appartengono alle dotazioni di serie.

Замечания

1. Таблицы грузоподъемности рассчитаны согласно EN 13000.
2. При расчете таблиц грузоподъемности приняты минимальная скорость ветра 9 м/с (33 км/час), парусность (ветровая площадь) груза 1 кв. м на тону поднимаемого груза и коэффициент воздушного сопротивления груза 1,2. При подъеме грузов с большой парусностью и/или с высоким коэффициентом воздушного сопротивления необходимо уменьшить указанное в таблицах грузоподъемности значение максимальной скорости ветра.
3. При использовании в качестве монтажного крана таблицы грузоподъемности отвечают требованиям ИСО 4301-1, группа крана А1.
4. Значения грузоподъемности даны в тоннах.
5. Вес грузового крюка и/или крюковой подвески является частью груза и поэтому должен быть вычтен из значения грузоподъемности.
6. Вылет измерен от центра вращения.
7. Указанные длины телескопической стрелы являются максимальными значениями и могут незначительно отличаться.
8. Грузоподъемность для телескопической стрелы действительна при демонтированном откидном удлинителе.
9. Возможно изменение значений грузоподъемности.
10. Грузоподъемность свыше 53,5 Т возможна только с дополнительной крюковой обводной.
11. Данная брошюра предназначена для общего информирования. Все без исключения данные приведены без обязательств по их соблюдению. Инструкции по надлежащему вводу крана в эксплуатацию находятся в руководстве по эксплуатации и в таблицах грузоподъемности.
12. На иллюстрациях изображены комплектующие узлы и специальное оборудование, не относящиеся к объему серийных поставок.

MyLiebherr

Ihr einfacher Zugang in die digitale Liebherr-Servicewelt ist unser MyLiebherr-Portal.
Profitieren Sie sofort von umfangreichen Service- und Zusatzleistungen für Ihre Mobil- und Raupenkrane.

Our MyLiebherr portal is the easy way for you to access Liebherr's digital service world.
Take advantage of extensive basic and additional services for your mobile and crawler cranes.

Avec notre portail MyLiebherr, accédez facilement à l'univers numérique du service de Liebherr.
Bénéficiez dès maintenant d'un service global et de prestations complémentaires pour vos grues mobiles et sur chenilles.

Il vostro accesso semplice al mondo dell'assistenza Liebherr digitale è il nostro portale MyLiebherr.
Approfittate subito dei numerosi servizi e prestazioni aggiuntive per le vostre gru mobili e cingolate.

Su acceso al universo de servicios de Liebherr digital es muy fácil con el portal MyLiebherr.
Disfrute de un servicio completo y de servicios adicionales para sus grúas móviles y sobre orugas.

Портал MyLiebherr – простой доступ к цифровому миру сервиса Liebherr. Пользуйтесь преимуществами широкого спектра сервисных и дополнительных услуг для мобильных и гусеничных подъемных кранов уже сейчас.



One portal, all services

MyLiebherr



Planning

Crane Finder



Operations

Performance



Planning

Crane Planner 2.0



Operations

Documents



Maintenance

Spare Parts Catalogue



Planning

LICCON Work Planner



Training

Digital Crane Operator



Maintenance

Parts Shop

Änderungen vorbehalten · Subject to modification · Sous réserve de modifications · Con riserva di modifiche · Salvo modificaciones · Возможны изменения

Liebherr-Werk Ebingen GmbH · Postfach 1361 · 89582 Ebingen, Germany
Phone +49 73 91 5 02-0 · www.liebherr.com

MyLiebherr



Printed in Germany (2)
lwe-td-189-05-defisr12-2025