

# Винные шкафы

Каталог 2026/2027

Целью настоящего каталога является доведение до сведения потенциальных потребителей информации о свойствах винных шкафов. Не является рекламой. Допускаются изменения и ошибки. Возможны искажения цветопередачи из-за технологии носителя. Представленные модели доступны не во всех странах. 1.2.25 / RU

LIEBHERR

EWTgb 3583 Vinidor

LIEBHERR

## Вино | Идеальный климат

Все о правильном хранении и охлаждении вин.

## Вино | Неповторимые сочетания

Полезные советы для раскрытия уникального вкуса.

## Вино | Новые знания

Разновидности бутылок и бокалов, а также другие ноу-хау от нашего сомелье.

## Вино | Liebherr

Полный ассортимент наших отдельно стоящих и встраиваемых винных шкафов.

## Хранитель вин.

Представьте, что всего несколько секунд отделяют вас от незабываемых впечатлений. Еще немного, буквально один момент, и бутылка вина будет открыта. У каждого винтажа есть своя история, которую благородный напиток рассказывает в тишине, своими ароматами: шоколадными, землистыми, мягкими, фруктовыми, терпкими. Это восхитительно! Момент, который необычайно ценен: многогранный вкус годами вызревал, трансформировался в спокойной обстановке и теперь готов раскрыться в полной мере. Это по-настоящему уникальный момент для ценителей вина, а также тех, кто хотел бы ими стать.

Наслаждайтесь вместе с Liebherr!

# Высочайшее качество начинается с виноградника...

Для достижения высочайшего качества винограда необходимо большое количество солнечного света, хорошая почва, правильные условия и много ручного труда. При изготовлении превосходных вин ягоды обычно собирают так же, как и тысячи лет назад, – вручную и без использования машин. Это трудоемкий и кропотливый процесс, но он гарантирует, что для дальнейшей переработки будет использоваться только лучший виноград.

Мы хотим отдать дань уважения и любви, вложенной в сбор урожая, – и делаем это с помощью инновационных технологий, которые долгое время сохраняют вино таким, каким его задумал винодел при создании напитка.



Воплощение качества: лучшие виноградники в мире виноделия. И самые высокие стандарты Liebherr.

**...и сохраняется  
за счет правильного хранения.**



**Инновационные и надежные устройства  
для хранения вин высочайшего качества.**

Многое меняется со временем, но есть одна вещь, на которую всегда можно положиться. Это немецкое инженерное искусство, которое компания Liebherr практикует с 1954 года. Семейное предприятие по-прежнему поддерживает самые высокие стандарты и устремления, заданные его основателем Гансом Либхерром.

Такая преданность своему делу выражается в качестве вплоть до мельчайших деталей и неустанном стремлении к совершенству, особенно когда речь идет об ответственности за вашу ценную коллекцию вин.



Автор  
**Frank Kämmer**  
Мастер сомелье

Франк Кемер – один из самых известных в мире экспертов по винам. Он имеет высочайшую квалификацию в своей профессии – «Мастер сомелье» – и был первым гражданином Германии, принятым в элитное британское винное сообщество Circle of Wine Writers.

На протяжении многих лет он писал статьи для нескольких специализированных изданий и согласился поделиться с компанией Liebherr и нашими читателями ценными сведениями и знаниями о мире вина.



Охлаждение замедляет процесс старения вина.

## Почему вино следует хранить в прохладном месте?

Многие знают, что вино по возможности следует хранить в прохладном, темном месте. Но почему? И что произойдет, если этого не делать?

Созревание, или выдержка вина в бутылке, – это интереснейшее явление. Вино – потребительский продукт, который без какой-либо консервации не портится в течение многих лет. По прошествии времени оно даже может стать вкуснее. Однако это утверждение справедливо не для всех вин.

Некоторые, спустя много десятилетий, остаются по-прежнему восхитительными на вкус, но большинство других портятся. Многие вина для повседневного потребления могут сохранять свои качества в течение ограниченного периода времени, но их вкус при этом не улучшается. Независимо от того, каким потенциалом для хранения обладает вино, нахождение

в прохладном месте защитит его от преждевременного старения и ранней потери вкусовых качеств.

В ходе научного исследования было проверено, действительно ли разница в температуре хранения влияет на вкус. Бутылки вина Каберне Совиньон хранили при температуре 5 °С, 10 °С, 23 °С и 31 °С.

Через шесть недель заметных различий почти не было. Однако через шесть месяцев фруктовый аромат вина, хранившегося при температуре 31 °С, уменьшился, и стали заметны нотки выдержки. Через 12 месяцев то же самое произошло с вином, хранившимся при температуре 23 °С.



**Хранение при слишком низкой температуре имеет следующие недостатки:**

1. Это непрактично для красных вин, поскольку бутылки придется доводить до оптимальной температуры подачи.
2. Это способствует образованию винного камня (кристаллического осадка), хотя на вкус он не влияет.

Для длительного хранения рекомендуется температура винного погреба от 10 °С до 14 °С. Марочные вина не рекомендуется хранить на кухонной полке или в холодильнике даже короткое время. Винные шкафы Liebherr обеспечивают идеальные условия для хранения и охлаждения.

Условия лучше, чем  
в винном погребе.

---



Винные шкафы Liebherr обладают исключительными свойствами, которые помогают сохранить ценные качества вин. Они не только не уступают винным погребам в плане пяти основных условий идеального хранения, но благодаря нашим инженерным решениям даже превосходят их.

Мы продумываем каждую деталь.



1

## Постоянная температура

*Температура внутри винного шкафа стабильна и меняется только тогда, когда это нужно вам.*

Постоянная температура позволяет сохранить вкусовые качества вина.



Temp  
Protect  
Plus

Благодаря технологии TempProtect Plus в винных шкафах Liebherr осуществляется двойной контроль за температурой.



### Двойная защита

Благодаря технологии TempProtect Plus в наших винных шкафах температура постоянно измеряется двумя датчиками. Это дает двойную уверенность, что вина защищены от температурных колебаний.



Вино любит стабильность. Для его хранения идеальна постоянная температура в диапазоне от +10 °C до +14 °C. Благодаря ей напиток может спокойно созреть до того момента, когда он будет готов раскрыть весь свой потенциал. Затем потребуется другая температура – оптимальная для его подачи.



### Идеальная температура подачи

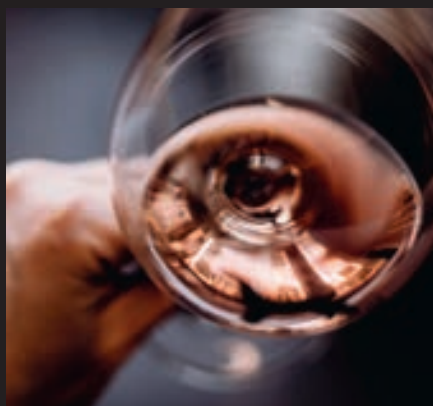
Температура подачи оказывает решающее влияние на вкус вина. Красные вина следует употреблять при более высокой температуре, поскольку они содержат больше танинов. При более высоких температурах танины быстрее реагируют с кислородом. Температурные винные шкафы разделены на два или три отделения, в которых различные вина могут храниться в идеальных условиях при соответствующей температуре подачи. В каждом из отделений можно установить нужную температуру в диапазоне от +5 °C до +20 °C, что делает такие устройства абсолютно универсальными. На дисплее постоянно отображается фактическая температура, поэтому ее можно точно контролировать.

# Какая температура является оптимальной для подачи?



## Для белого вина

Для простого, живого белого вина рекомендуется низкая температура подачи (8 °C – 10 °C). Более сложные и полнотельные белые вина можно подавать чуть более теплыми. Это относится и к игристым винам: более простые игристые вина и шампанское следует подавать охлажденными, а более высококачественные – чуть более теплыми.



## Для розового вина

Идеальная температура подачи для розовых вин очень близка к температуре подачи белых вин. Фруктовый аромат и свежий вкус розового вина усиливаются при температуре от 8 °C до 10 °C.



## Для красного вина

Для молодых, легких и фруктовых красных вин рекомендуется чуть более низкая температура. В выдержанных винах танины тоньше и мягче, и в них могут проявляться сложные ароматы. Эти ароматы можно в полной мере ощутить при чуть более высоких температурах (около 16 °C для бургундского и 18 °C для бордо).

**17 °C – 18 °C**

Для красного вина из региона Бордо

**15 °C – 16 °C**

Для красного бургундского вина

**10 °C – 14 °C**

Для более легких и фруктовых красных вин из региона Божоле

**10 °C – 12 °C**

Для более сложных и полнотельных белых вин, а также редких премиальных видов шампанского

**8 °C – 10 °C**

Для розовых вин, сухих и легких белых вин, а также для игристых вин

**7 °C – 9 °C**

Для особо фруктовых и сладких белых вин

# Декантация вина – это целая философия

Как следует из заголовка, на эту тему существует множество различных мнений. Во многом этот процесс зависит от личного опыта и требует повышенной чувствительности.



Прежде всего, следует различать декантацию вина и его аэрацию. Молодые танинные вина аэрируют, переливая их в выпуклый графин. Дополнительный кислород делает их немного мягче и приятнее для питья. С другой стороны, при декантации вино осторожно переливается в графин напротив источника света. Последняя треть оставляет внутри бутылки темный осадок. Хитрость в том, чтобы отделить его от остального вина и оставить в бутылке. При декантации старых вин требуется соблюдать особую осторожность. Иногда кислород может нейтрализовать тонкий аромат еще до того, как вино будет налито в бокал. С другой стороны, кислород очень положительно влияет на сложные, многослойные белые вина. В частности, вина, выдержанные в дубовых бочках, или вина с выраженными минеральными ароматами по-настоящему раскрываются только благодаря теплу и воздуху.

## Полка сомелье

Это главная изюминка наших температурных винных шкафов. Здесь есть все необходимое для презентации вин, а также все необходимое для декантации: демонстрационная подставка из нержавеющей стали для бутылок, деревянный контейнер для аксессуаров, место для декантера и деревянный держатель винных бокалов.



## Правильная влажность



*Сохранность корковой пробки – важный фактор при длительном хранении вина.*

Правильная влажность придает пробкам упругость, благодаря чему они могут обеспечить вину защиту.



Humidity  
Select

Humidity  
Control

В винных шкафах Liebherr можно индивидуально настроить влажность с помощью технологий HumiditySelect и HumidityControl.

Пробка – потрясающий натуральный материал, и чтобы «дышащая» пробка могла сохранять свою функцию, очень важна правильная влажность воздуха. Обычно требуемая относительная влажность варьируется от 50 до 80 процентов.



#### Влажность, сохраняющая вкус

Если уровень относительной влажности падает ниже 50 процентов, пробка, вставленная в горлышко бутылки, сужается, позволяя кислороду проникать внутрь. Это приводит к окислению вина и нежелательным изменениям вкуса и цвета, что считается дефектом вина, появления которого можно избежать.

#### Позаботьтесь о состоянии винной пробки.

Система HumiditySelect обеспечивает два режима для регулировки влажности: стандартный и высокий. В моделях с HumidityControl можно установить относительную влажность в диапазоне от 50 % до 80 % с шагом в 5 %, а текущее значение постоянно отображается на дисплее. Если оно опустится ниже 50 %, устройство сообщит об этом.

#### Окисление

Кислород очень важен для вина, но его переизбыток вызывает окисление, что приводит к приглушению аромата и изменению цвета. Чтобы остановить окисление в бочке, виноделы используют диоксид серы. В бутылках желательным является медленное окисление; более быстрое свидетельствует о дефектах вина или неправильном хранении.

#### Сильное окисление

Окисление в значительной степени зависит от выдержки вина. В молодых винах окисление является дефектом, но для более старых вин это часть естественного процесса созревания. О сильном окислении свидетельствует привкус ацетальдегида, который придает острую, металлическую, фруктовую ноту и может делать старые вина отталкивающими.

Слишком низкая влажность пересушивает пробки, позволяет напитку испаряться из бутылок и приводит к преждевременной порче вина.



# Как открыть игристое вино: идеальный способ.



## Срезание фольги

Хотя на фольгированном колпачке большинства игристых вин есть перфорация или лента для отрыва, для более элегантного внешнего вида мы рекомендуем аккуратно срезать фольгу под венчиком на горлышке, как и в случае с неигристым вином.



## Подготовка

Затем одной рукой раскрутите мюзле (проволоку), а другой на протяжении всего процесса надежно удерживайте пробку. Если вы почувствуете, что при ослаблении мюзле пробка выходит из бутылки, то при открытии лучше оставить его на пробке. В противном случае снимите его, продолжая надежно удерживать пробку.



## Салфетка

Если мюзле осталось на пробке, то братья за него следует через салфетку, чтобы не поранить руку проволокой. Также для более легкого открытия желательно оборачивать салфеткой очень тугие пробки.



Маленький совет: всегда направляйте бутылку в ту сторону, в которой никого нет.

## Вращение

Во время открытия бутылки держите ее под углом 45°. Это поможет распределить давление на большую площадь внутри горлышка бутылки и предотвратит вспенивание вина при резком падении давления после открытия. Одной рукой следует надежно удерживать пробку, а другой – вращать бутылку. Это поможет лучше контролировать пробку, когда она начнет выходить.

## Нажатие

Затем придерживайте пробку с достаточной силой, чтобы она выскальзывала из бутылки как можно медленнее. В идеале вы должны услышать не громкий хлопок, а легкое шипение.

## Подача

Разливая вино в бокалы, держите их под небольшим углом, чтобы вино не вспенивалось и не теряло слишком много CO<sub>2</sub>. Наполняйте бокалы примерно на ¾.

# Натуральная пробка или завинчивающаяся крышка?



Автор  
Frank Kämmer  
Мастер сомелье

По утверждениям экспертов, ежегодно в мире разливается и запечатывается около 17 миллиардов бутылок вина. Наряду с традиционными пробками и пробками из синтетического пластика существует постоянно растущая тенденция запечатывания бутылок завинчивающимися крышками. Но что из этого лучше подходит для хранения вина?

Еще несколько лет назад винные бутылки в основном запечатывали натуральными пробками, а завинчивающиеся крышки были скорее прерогативой простых вин для массового потребления. Однако ситуация изменилась, и теперь даже высококачественные вина все чаще выпускаются с подобными крышками. Основная причина в том, что это предотвращает появление пробкового налета и сохраняет оригинальный вкус, тщательно создаваемый виноделом. Ранее существовали опасения, что завинчивающиеся крышки могут помешать выдержке вина в бутылке из-за отсутствия газообмена. Однако научные исследования их опровергли. В 2001 году Австралийский научно-исследовательский институт вина опубликовал исследование, показавшее, что кислорода, присутствующего в горлышке бутылки и внутри самого вина, достаточно для положительной выдержки. Таким образом, завинчивающиеся крышки не оказывают негативного влияния на потенциал выдержки вина.



## Надежная защита от ультрафиолетового излучения

*В вопросах, касающихся  
вина, многое, в том числе  
освещение – дело вкуса*

Защита от ультрафиолетовых лучей  
помогает предотвратить нежелательные  
процессы старения вин.



UV  
Protect

UV  
Protect  
Plus

Модели Liebherr со стеклянной дверью  
имеют уникальный двойной или  
тройной стеклопакет, защищающий от  
ультрафиолетовых лучей.

На протяжении многих веков вино хранилось в темных погребах. Новейшие винные шкафы Liebherr дают вину то внимание, которого оно заслуживает: здесь благородный напиток хранится в лучших условиях и с впечатляющей презентацией. Наличие стеклопакета означает, что вину необходима защита от негативного воздействия солнечного света.

### Защита от УФ-излучения

Ультрафиолетовые лучи представляют опасность для вина. Они вызывают нежелательные химические реакции, известные как «световой удар» (goût de lumière). Баланс вина теряется, и его аромат становится более «плоским». Поэтому бутылки для вина, как правило, изготавливаются из затемненного стекла. Однако, если бутылки не хранятся в темном месте, одного только затемненного стекла недостаточно.

Из-за ультрафиолетовых лучей вино может потерять свой аромат.



### Для безопасного обзора содержимого

Чтобы минимизировать воздействие вредного ультрафиолетового излучения, все двери в винных шкафах Liebherr изготовлены из специального стекла. В моделях с UV-Protect защита обеспечивается наружным стеклом с тонировкой и внутренним стеклом с покрытием Low-E.

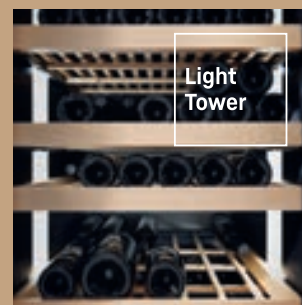
### Тройная защита

Для длительного хранения в моделях с UVProtect Plus предусмотрена уникальная защита от ультрафиолетовых лучей, состоящая из трех слоев: тонированного стекла и двух слоев стекла с металлическим напылением Low-E.



### Безопасное освещение

Чтобы обеспечить равномерное освещение внутри устройства, мы используем высококачественные светодиоды, поскольку их спектр не содержит вредного ультрафиолета. Кроме того, они производят очень мало тепла, поэтому вино может освещаться в течение длительного времени, и это не повлияет на его температуру.



### Четкий обзор

Устройства с глухими дверцами оборудованы компактной системой светодиодного освещения, интегрированной в верхней части.

### В лучшем свете

При открытии двери две светодиодные колонны равномерно освещают внутреннее пространство. Благодаря презентационному освещению с регулируемой яркостью все отлично видно даже при закрытой двери.

## Как освещение влияет на вкус вина?

---

Широко известно, что цвет вина может влиять на восприятие его вкуса. Например, часто кажется, что темно-красное вино имеет более сильный вкус, чем более светлый сорт, хотя это не обязательно отражает фактический вкусовой профиль. Однако по результатам эксперимента, проведенного учеными в сотрудничестве с виноградником Аллендорф в Рейнгау, был сделан поразительный вывод о том, что цвет окружающего освещения также может влиять на вкус, независимо от цвета вина.



Майнцкий университет имени Иоганна Гутенберга, факультет психологии, кафедра общей экспериментальной психологии в сотрудничестве с виноградником Fritz Allendorf, г. Эстрих-Винкель. Оберфельд Д. (Oberfeld, D.), Хехт Х. (Hecht, H.), Аллендорф У. (Allendorf, U.) и Викельмайер Ф. (Wickelmaier, F.) (2009 г.). Ambient lighting modifies the flavor of wine («Окружающее освещение меняет цвет вина»). *Journal of Sensory Studies*

# Эксперимент, проведенный в городе Эстрих-Винкель

Известный винодел из г. Эстрих-Винкель обустроил на своем винограднике зону с нейтрально-белыми стенами, чтобы можно было изменять цвет освещения, а вместе с ним и цвет вина. В зависимости от этого изменялось и чувственное восприятие ароматов напитка.

Но самым поразительным в этом исследовании, проведенном учеными из Майнцкого университета, оказалось то, что даже окружающее освещение, независимо от фактического цвета вина, может влиять на восприятие вкуса. Напиток дегустировали из черных бокалов, скрывавших его цвет. При красном освещении вино так понравилось участникам, что они были готовы заплатить за бутылку Рислинга на один евро больше, чем за то же вино при зеленом освещении.



Если продегустировать бокал Рислинга из региона Рейнгау при нейтральном освещении, вино, как и ожидается, будет иметь вкус абрикоса, персика и цитрусовых.



Однако, если изменить цвет освещения на красный, дегустатор также уловит в букете вина ноты вишни или других ягод – поразительный эффект!



С другой стороны, при зеленом освещении внезапно начинает казаться, что Рислинг имеет отчетливый вкус овощей и трав.



При синем освещении вкус даже становится подчеркнuto кислым и терпким.

## Чистый воздух

*Для созревания вина  
требуется особое условие –  
чистый воздух.*

Благодаря защите от посторонних  
запахов вкус вина не портится.

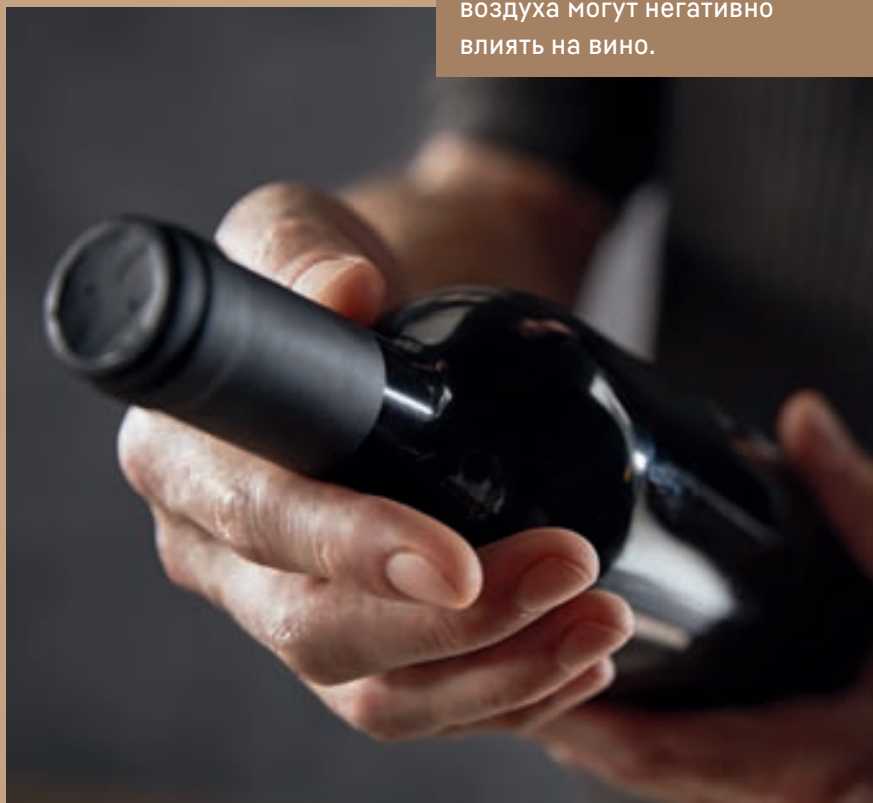


Fresh  
Air

Используемый в винных шкафах Liebherr  
фильтр FreshAir с активированным углем  
нейтрализует посторонние запахи.

Момент, когда вином из бутылки наполняют первый бокал, всегда прекрасен – в это время полностью раскрывается его букет. Чтобы вы почувствовали только уникальные ароматы самого вина, важно обеспечить ему защиту от посторонних запахов.

Запахи из окружающего воздуха могут негативно влиять на вино.



#### Оптимальное качество воздуха

Натуральные пробки идеально подходят для длительного хранения и созревания вина. Через ячейки пробки воздух проникает в бутылку. Однако при этом запахи из окружающего воздуха также могут проникать и передаваться вину, негативно сказываясь на его качестве.



#### Свежий воздух

Чтобы вино хранилось в оптимальных условиях, все винные шкафы Liebherr оснащены фильтром FreshAir с активированным углем.



#### Фильтр FreshAir

Фильтр с активированным углем надежно поглощает любые запахи, защищая вино от воздействий внешней среды, при этом обеспечивая доступ свежего воздуха.



#### Никаких посторонних запахов

Компания Liebherr использует только высококачественные материалы. Полки из натурального дерева, а также краски и пластик, которые применяются в наших уплотнителях, позволяют обеспечить оптимальные условия для хранения вашей коллекции вина.

## *Вкус вина или его аромат?*

Наши чувства иногда разыгрывают нас. Примерно в 80 % случаев мы на самом деле ощущаем не вкус, а аромат. Он поднимается вверх через горло и достигает слизистой оболочки носа. После этого мозг интерпретирует полученную информацию.



## Четыре этапа дегустации

Сначала вы осторожно нюхаете вино в бокале, не наклоняя его. Основные фруктовые ароматы достигают носа и создают первое впечатление о фруктовом привкусе и аромате вина.

После вращения вина в бокале аэрация высвободит букет. Ароматы станут более интенсивными, вкус вина раскроется, и вы получите первое впечатление о его качестве и сложности. Если есть какие-либо дефекты (например, с пробкой), они станут очень заметны.

Вы делаете первый глоток. Согревающий эффект делает ароматы более интенсивными, они перемещаются по каналу из носоглотки в носовую раковину и достигают слизистой оболочки носа, где и воспринимаются во всей полноте.

Когда бокал опустеет, вы в финальный раз насладитесь ароматом и попрощаетесь с вином. На этом этапе часто удается ощутить совершенно новые ароматы.

## Низкий уровень шума

*Создание условий для правильного созревания вин – сложная задача.*

Предотвращение вибраций обеспечивает спокойные условия для вызревания.



Vibrate Safe

Система охлаждения винных шкафов Liebherr дополнительно оснащена элементами, поглощающими вибрацию.

Знаете, почему от изображений винных погребов так и веет приятным спокойствием? Такие помещения находятся под землей, что минимизирует вибрации – это положительно сказывается на хранении благородного напитка.

Вибрации от техники, дорожного транспорта или проходящих мимо людей могут приводить к взбалтыванию осадка на дне бутылки. Такое взбалтывание ускоряет взаимодействие содержащихся в вине веществ, что негативно сказывается на его качестве. Наши инженеры разработали инновационные решения, позволяющие воссоздать условия винного погреба в домашней обстановке.



#### Удобные полки, которые плавно выдвигаются

В некоторых моделях деревянные полки располагаются на телескопических направляющих. Это обеспечивает хороший обзор и удобный доступ ко всем бутылкам. Модели с системой SoftTelescopic также оснащены механизмами для автоматического закрывания и мягкого упора двери, что делает их еще более удобными, особенно при полной загрузке.

Полки из натурального дерева не только красиво смотрятся, но и создают оптимальные условия для хранения вина.



#### Сила в спокойствии

Специально разработанные компрессоры с исключительно низким уровнем вибрации обеспечивают в винных шкафах Liebherr условия для хранения вин в покое. Вся система охлаждения оснащена амортизацией, предотвращающей передачу вредных вибраций. Нагляднее всего эффект от этого проявляется в тихой работе винных шкафов Liebherr – это положительно сказывается на условиях хранения вашей коллекции.



#### Аккуратное закрывание

Благодаря доводчику SoftSystem двери наших устройств закрываются плавно и мягко – это способствует снижению вибраций. Если прикрыть дверь до угла в 30° и меньше, доводчик двери автоматически закрывает ее.



### Стиль и гибкость

Презентационная полка (на фото – в отдельно стоящей модели серии Vinidor) предназначена для эффектной демонстрации изысканных сортов вин, а также хранения уже открытых бутылок при оптимальной температуре.

### Место для хранения бутылок разного размера

Регулируемые планки FlexFit позволяют настроить полку для размещения бутылок различных стандартов, даже «магнум». Благодаря индивидуальной настройке каждой полки возможно расположение винной коллекции по вашим собственным предпочтениям.



### Оптимальное размещение

Деревянные полки ручной работы обеспечивают спокойное созревание вин. Они оптимально подходят для максимального заполнения бутылками «бордо», однако, на них удобно размещать и бутылки других стандартов. Полки предусматривают различные варианты расположения бутылок разных размеров, что позволяет в полной мере использовать весь объем устройства.

макс.



8

8

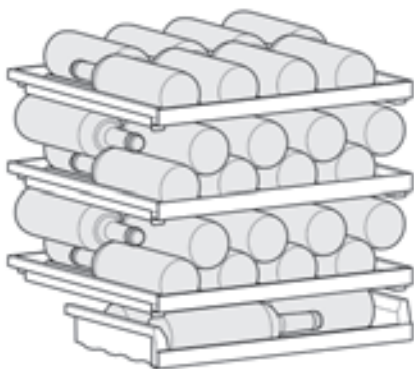
8

8

8

4

44



Точные данные о вместимости каждой полки нужного устройства Liebherr можно найти на сайте в разделе «Загрузки».



Бок-о-бок  
Вертикально



Горлышком  
друг к другу  
Горизонтально



Горлышком  
друг к другу  
Разное направление



«Плечом» к «плечу»  
Разное направление

Представленные элементы оснащения зависят от конкретной модели; см. расположение элементов в стандартной комплектации.

Изысканные вина обычно покупают не для немедленного употребления. Их хранят для особых случаев или просто для того, чтобы любоваться элегантным силуэтом бутылки, дизайном ее этикетки и визуально предвкушать ее содержимое. Каждой из бутылок в вашей коллекции требуется надежное место для хранения, независимо от размера и формы. Именно поэтому во всех наших винных шкафах отдельное внимание уделяется гибкости при хранении бутылок разного размера.

### Бургундская бутылка

Изначально такие бутылки использовали виноделы в Бургундии, но теперь их применяют и для бургундских сортов, изготовленных за пределами региона.



### Бутылка типа бордо

Бутылка «борделез», вероятно, стала ответом бордоских виноделов на популярность бургундской бутылки. Чтобы подчеркнуть отличие, бордоские вина стали разливать в эту несколько более прямую бутылку с отчетливыми плечами. В настоящее время это самая распространенная форма винных бутылок.

#### Размер бутылок типа бордо (0,75 л)

Максимальная вместимость винных шкафов Liebherr рассчитана под данный тип бутылок.

### Бутылка шампанского

Бутылка с толстыми стенками используется, чтобы лучше выдерживать давление при брожении напитка внутри. Изогнутое дно также способствует устойчивости, более равномерно распределяя давление по стенкам.



### Бутылка типа шлегель

Эта особо узкая бутылка используется в основном для Рислинга. Ее также называют рейнской бутылкой. Это самый распространенный тип бутылок для белого вина в немецкоязычных странах.

### Магнум

Магнум имеет объем 1,5 литра и в два раза превышает емкость стандартной винной бутылки. Но это не просто элемент престижа, притягивающий к себе взгляды: большой объем также замедляет процесс созревания.



### Боксбойтель

Эта сильно выпуклая бутылка характерна для винодельческого региона Франкония. Ее изобрели здесь в 18 веке и используют до сих пор – особенно для розлива Сильванера.

Некоторые модели Liebherr позволяют размещать даже бутылки формата магнум

# Сыр и вино – союз мечты

Для истинных гурманов немислимо насладиться кусочком сыра без бокала вина. Однако убеждение, что «бокал хорошего красного вина» идеально дополняет любой сыр, это, вероятнее всего, миф, поскольку не каждый сыр хорошо сочетается с любыми винами. Мы подскажем, какие сорта вина лучше всего сочетаются с бри, гаудой и другими сырами.



## Козий, сливочный и рассольный сыр

К кислым сырам, таким как козий, сливочный или фета, требуется вино с таким же свежим вкусом и с некоторой кислоткой. Вот почему с ними обычно лучше всего сочетаются более молодые и живые белые вина с ярко выраженным фруктовым вкусом, такие как Совиньон Блан или сухие вина сорта Рислинг. Также отличным сопровождением может стать шампанское. Более зрелые козьи или овечьи сыры и полутвердые сливочные сыры также очень хорошо сочетаются с розовым вином, имеющим ярко выраженный характер.



## Мягкие сыры

Мягкие сыры, такие как камамбер, бри и таледжио, являются прекрасным сопровождением к сбалансированным фруктовым и не слишком танинным красным винам. Идеальный вариант – Пино Нуар, но подойдет и мягкое Дольчетто из Пьемонта, фруктовое Цвайггелт или Гаме. Возраст также играет роль: более молодые мягкие сыры прекрасно сочетаются с молодыми красными винами, обладающими свежим фруктовым ароматом. Сложные вина дополняют зрелые сорта сыра, а мягкие сыры с кремовой консистенцией прекрасно гармонируют с мягкими белыми винами, такими как великолепное Шардоне.



### **Полутвердые сыры**

Прекрасным дополнением к полутвердым сырам являются красные вина с хорошей структурой, такие как Каберне, Мерло или Темпранильо. Большинство этих сыров универсальны и хорошо сочетаются с различными сортами красного вина. Обратное утверждение тоже верно: вина с высоким содержанием танинов выигрывают от того, что белок, содержащийся в сыре, приятно смягчает и сглаживает их интенсивный вкус. Поэтому классический бокал красного вина с сыром удачнее всего смотрится именно в этом сочетании.



### **Твердый сыр**

По мере созревания твердые сыры могут становиться значительно более солеными (пекорино или сбринц), но также и более сладкими (мимолет или старая гауда) или более насыщенными белком (пармезан или грана падано). Все они не особо хорошо сочетаются со структурой красных вин. Вместо этого рекомендуются вина с сильным характером, пониженной кислотностью или остаточной сладостью. Некоторые идеальные сочетания: конте и желтое вино из Юры, грюйер и Гран Крю Шасла из Швейцарии или выдержанное Рислинг Шпатлезе и мимолет.



### **Мягкий сыр с промытой корочкой**

К мягким сырам с промытой корочкой, таким как французский ливаро, немецкий и бельгийский ромадур и мондсир из Австрии, труднее всего подобрать подходящее вино. Когда эти сыры полностью созревают, их пикантный вкус заглушает любой аромат красного вина. Поэтому лучше всего подойдут выразительные белые вина, такие как немецкое вино Траминер, австралийское Вионье или белое Шатонеф-дю-Пап. Одно из классических сочетаний – мюнстер и Эльзасский Гевюрцтраминер.



### **Голубой сыр**

К пикантной ноте голубого сыра требуются полные вина, обладающие высокой сочностью и глубиной. К этой категории относятся концентрированные вина Шираз и полнотельные сорта с юга Италии или Испании. Самые насыщенные и пикантные сыры, такие как рокфор, стилтон или горгонзола пиканте, лучше всего сочетаются со сладкими винами, такими как немецкое Бееренауслезе, а также с ликерными винами, сладость которых приятно смягчает соленые нотки сыра.

## Стильный внешний вид

Основная задача наших устройств – защита вашей коллекции и хранение вина в оптимальных для него условиях. Однако мы также считаем, что изысканные вина должны быть представлены соответствующим образом. Именно поэтому мы работаем исключительно с высококачественными материалами, такими как нержавеющая сталь или натуральное дерево, и стремимся создать стильную атмосферу с помощью наших световых решений. Температурные и климатические винные шкафы Liebherr элегантно вписываются в любой интерьер.

### Наслаждайтесь тишиной.

Наши температурные и климатические винные шкафы созданы для очень тихой работы. Во время чтения вы будете слышать только шелест страниц.





WPgbi 7483 Vinidor Selection



WPgbi 7483 Vinidor Selection

1  
Zone

2  
Zones

3  
Zones

Благодаря одной или нескольким независимым зонам, в которых температура регулируется в диапазоне от +5 °C до +20 °C, наши винные шкафы максимально универсальны. Таким образом, в устройстве с тремя температурными зонами можно одновременно размещать красные, белые и игристые вина при оптимальной для них температуре подачи. Ваши гости будут в полном восторге!



### **Полка сомелье**

Это главная изюминка наших винных шкафов с регулировкой температурного режима. Здесь есть все необходимое для демонстрации вин, а также все для их декантации: демонстрационная подставка для бутылок из нержавеющей стали, деревянный контейнер для принадлежностей, место для декантера и винных бокалов.

# Элегантный дизайн, неподвластный времени



## Black Steel

### Внутренняя задняя стенка BlackSteel

Эффектная задняя стенка из черной нержавеющей стали BlackSteel придает внутреннему пространству винного шкафа особую изюминку. Кроме того, конструкция самой стенки обеспечивает оптимальную циркуляцию воздуха и поддержание необходимого уровня влажности.

EWTgb 3583 Vinidor

Узнайте больше о широком ассортименте винных шкафов Liebherr для хранения и охлаждения на официальном сайте: [home.liebherr.com](http://home.liebherr.com)

Представленные элементы оснащения зависят от конкретной модели; см. комплектацию.



## Сочетание функциональности и эстетики

Все модели серии Vinidor Selection имеют вертикальную интегрированную ручку по всей высоте двери, это позволяет эргономично и удобно открывать винный шкаф из любого положения. Модели с интегрированной ручкой особенно гармонично вписываются в интерьер современных кухонь и гостиных-столовых.

### Tip Open

Инновационная технология TipOpen, которая используется в наших встраиваемых винных шкафах, делает их оптимальным решением для современных кухонь со встраиваемой техникой. От легкого прикосновения дверь приоткрывается на несколько сантиметров. Если через 3 секунды дверцу не продолжают открывать, доводчик SoftSystem закроет ее автоматически.



## InteriorFit. Идеальное сочетание.

Элегантное использование ниш в доме. Благодаря InteriorFit наши винные шкафы экономят пространство на кухне или в столовой – для вентиляции не требуется боковой зазор между устройством и стенами или прилегающей мебелью. Видна только дверца, все остальное скрыто.

Light Tower

Light Column

Presentation Light

## Да будет свет

Вертикальные светодиодные колонны создают уникальную атмосферу и обеспечивают обзор вашей коллекции.

Особым дополнением является и демонстрационная подсветка с регулируемой яркостью, благодаря которой все бутылки отлично видны даже при закрытой двери.





Наш самый компактный винный шкаф WKes 653 оптимально подходит для хранения небольшой коллекции. Устройство станет центром притяжения в любом интерьере: его можно установить на большинстве поверхностей в доме или закрепить на стене – самые желанные вина будут на виду и всегда готовы к подаче.

WKes 653

Обзор моделей

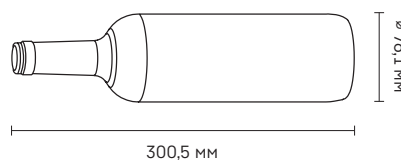
← 43 →



Вино

WKes 653

|                              |                 |
|------------------------------|-----------------|
| Количество бутылок           | макс. 12        |
| Количество температурных зон | 1 зона          |
| Высота устройства            | 61 см           |
| Уровень шума                 | 37 дБ(А)        |
| Класс энергоэффективности    | A <sup>++</sup> |



Размер бутылок типа бордо (0,75 л)

Максимальная вместимость винных шкафов Liebherr рассчитана под данный тип бутылок.




Выдвижной контейнер для винных аксессуаров

Удобный выдвижной контейнер в модели WKes 653 предназначен для хранения винных аксессуаров или угощений, которые подаются с вином, например шоколада, при нужной температуре.



## Идеальный бокал для подачи вина



Чтобы хорошее вино в полной мере продемонстрировало свои качества, нужен хороший бокал. Форма бокала должна отражать характер налитого в него вина. Здесь представлены несколько типов наиболее важных винных бокалов.



**Традиционный фужер для шампанского** – это высокий тонкий бокал. Благодаря небольшой площади поверхности внутри этого бокала углекислота поднимается вверх тонкими струйками пузырьков и не испаряется слишком быстро. Это также очень важно для игристых вин, таких как Просекко, в которых углекислота интегрирована слабо.



В отличие от фужера, **бокал для шампанского** имеет форму тюльпана и подходит для очень изысканных игристых вин, поскольку для полного раскрытия их утонченности и сложности требуется определенное пространство. Такие бокалы обычно наполняются лишь наполовину.



**Стандартный бокал для белых вин** не должен быть слишком большим, иначе простое вино в нем «потеряется». Однако в нем должно быть достаточно места для раскрытия букета. Ключевая особенность любого винного бокала в том, что его корпус слегка сужается кверху. Это усиливает аромат и позволяет легко наклонять бокал. Высококачественные белые вина, особенно с насыщенным телом, не следует «заточать» в слишком маленьком пространстве. Поэтому, например, для белых бургундских вин следует использовать версию бокала чуть большего размера. Также эта форма идеально подходит для розовых вин.

**Стандартный бокал для красных вин** также имеет форму тюльпана, но он обычно чуть выше, чуть шире и имеет немного больший объем.



**Традиционный бокал для красных бургундских вин** во Франции также называют «воздушным шаром» из-за его формы. Такой дизайн позволяет по-настоящему раскрыться тонкому аромату этого сорта винограда. Этот бокал также идеально подходит для наслаждения изысканным немецким Пино Нуар. То же самое касается превосходных вин из Пьемонта, а именно Бароло и Барбареско. Такие бокалы следует наполнять не более чем на треть.



**Стандартный бокал для бордо** очень высокий и имеет форму тюльпана. Он идеально подходит для любого высококачественного красного вина с требуемой концентрацией и прочной структурой. В этот бокал следует наливать не более 125 мл вина или одной трети бокала.

### Как определить высококачественные винные бокалы?

Качественный **хрусталь** отличается повышенным преломлением света, блестящей поверхностью, прочностью и превосходными свойствами обработки. Ценители вина уверяют, что хрусталь усиливает его аромат, делая его более интенсивным и изысканным.

Высококачественные винные бокалы часто имеют **коническую форму**, которая фокусирует аромат вина на краю бокала и благодаря которой бокал приятно наклонять.

**Объем бокала** всегда должен соответствовать живости и сложности вина.

Высококачественные бокалы имеют **чисто отшлифованные края** без каких-либо выпуклостей.

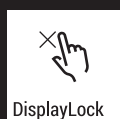


## Абсолютная безопасность

Наслаждаться вином – это получать удовольствие от момента и растворяться в нем. Наши винные шкафы заботятся о том, чтобы у вас всегда была такая возможность. Оптимальные условия хранения и инновационные технологии позволяют не беспокоиться, ведь ваше вино всегда находится в надежных руках. Вместе с Liebherr вы можете наслаждаться любимым моментом и исключительным вкусом.



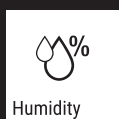
Контроль открывания. Если дверь винного шкафа открыта дольше 60 секунд, срабатывает сигнализация. В отдельно стоящих винных шкафах звуковой сигнал дверцы сопровождается мигающим освещением устройства.



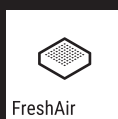
DisplayLock



Light



Humidity



FreshAir

### Все под контролем

В винных шкафах Liebherr доступна функция блокировки дисплея – так вы сможете не беспокоиться за заданную температуру и влажность. Для надежной защиты вашей коллекции в некоторых моделях представлен механический или электронный замок.

### Полная защита

Как и в винном погребе, в винных шкафах от Liebherr есть все необходимое для хранения ценной коллекции в оптимальных условиях. Наши винные шкафы оснащены различными оповещениями, например, о незакрытой двери, чтобы вы могли не беспокоиться за сохранность вина.

# Кавказская винная культура

Пышные долины и крутые холмы Грузии хранят древний, как само время, секрет – о том, как рождается вино.

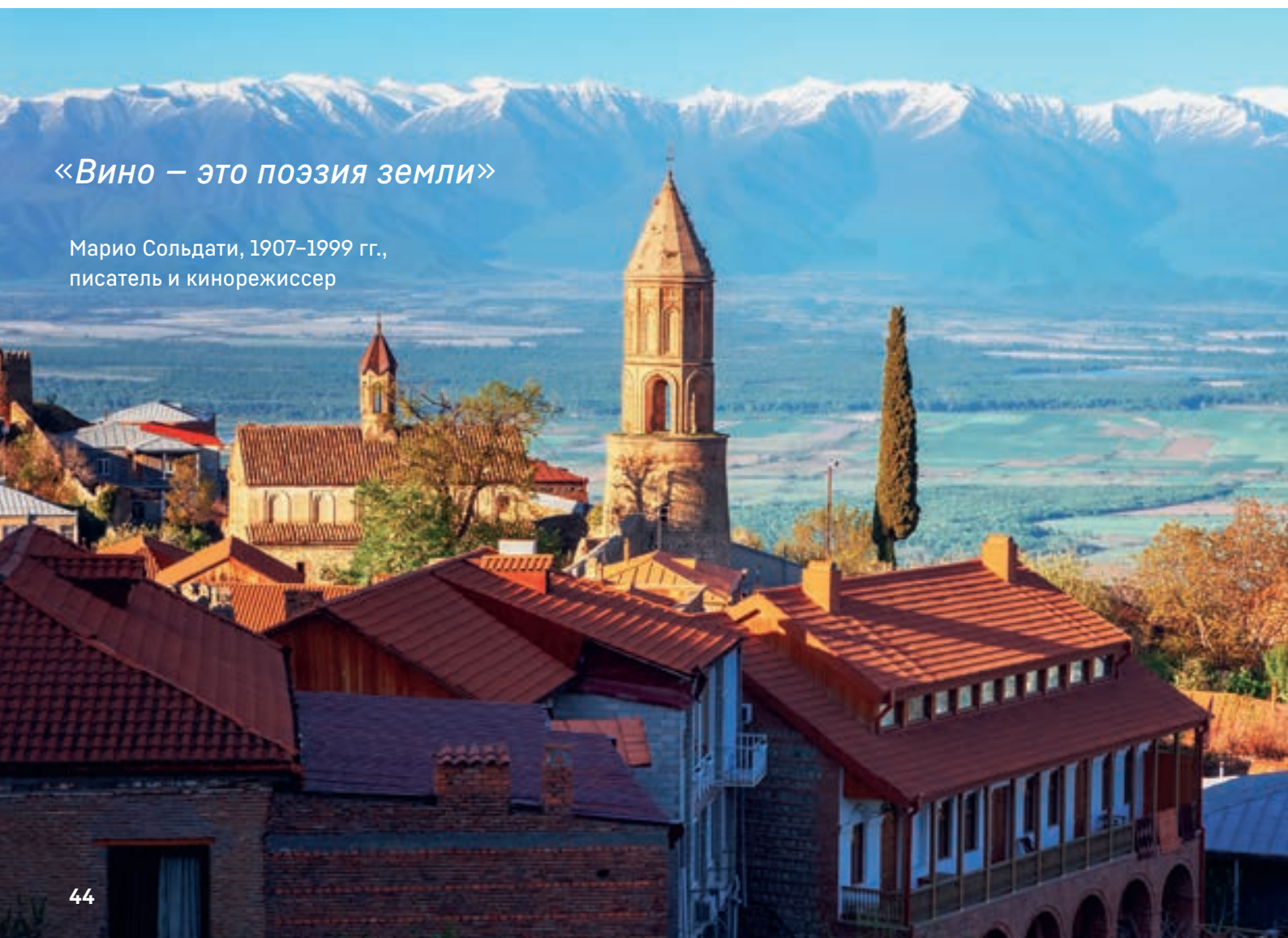
В этой стране можно открыть для себя древние истории, связанные с вином, уникальные способы его производства и ярко выраженный аромат местных вин, прославившие его как ценный товар далеко за пределами Грузии.

**Кахетия** – крупнейший винодельческий регион Грузии, расположен на востоке страны и знаменит своими винами с интенсивным и выраженным ароматом.



*«Вино – это поэзия земли»*

Марио Сольдати, 1907–1999 гг.,  
писатель и кинорежиссер



## От винограда к легенде

Археологи нашли свидетельства производства вина в эпоху древней грузинской цивилизации, существовавшей в 6-м тысячелетии до н. э. — от древних сосудов для хранения вина до семян первого культурного винограда. Находки указывают на то, что родина виноградарства расположена рядом с горой Арарат, где, согласно Книге Бытия в Ветхом Завете, оказался Ноев ковчег, когда воды всемирного потопа отступили, и где Ной посадил первый виноградник.



## Колыбель грузинской винной культуры

Основой грузинской традиции виноделия является квеври — способ виноделия, когда вино ферментируется, созревает и хранится в глиняных сосудах, закапываемых в землю. Этот способ, который использовали еще тысячелетия назад, признан ЮНЕСКО объектом наследия нематериальной культуры. Он придает вину характерный насыщенный аромат и богатый вкус.



## Калейдоскоп ароматов

Грузия является родиной более 500 сортов вина и превосходит по этому количеству все другие страны. Грузинские вина отличаются широким спектром вкусов — от глубокого и интенсивного вина из рубиново-красного сорта Саперави до свежего и структурированного белого вина из ароматного сорта Ркацители. Это разнообразие сортов, а также благоприятные географические и климатические условия страны позволяют виноделам создавать уникальные продукты исключительного качества. Каждая бутылка хранит в себе целую историю — о залитых солнцем склонах Кавказа или о семейных винодельнях, в которых любовь к своему делу и знания передавались из поколения в поколение.

*«Лучшее место для хранения вина –  
это ваша память»*

Ширли Амберг



Также для этого отлично подходит  
винный шкаф Liebherr!

Серии: **GrandCru** и **GrandCru Selection**

## Климатические винные шкафы

Климатические винные шкафы от Liebherr обеспечивают условия хранения, аналогичные винному погребу, и оптимально подходят для длительного вызревания.



Наши климатические винные шкафы созданы специально для хранения и созревания больших запасов вин, но они также подходят для хранения большого количества бутылок при температуре подачи.

Температуру можно точно устанавливать в диапазоне от +5°C до +20°C.

Устройства с глухой дверью обладают большей энергоэффективностью за счёт лучшей защиты от внешних факторов. А если вы хотите обеспечить эффектную презентацию винной коллекции, то мы рекомендуем рассмотреть устройства со стеклопакетом в двери.

Серии: **Vinidor** и **Vinidor Selection**

## Температурные винные шкафы

В температурных винных шкафах от Liebherr игристые, белые и красные вина всегда хранятся при оптимальной температуре и готовы к подаче в любое время.



Температурные винные шкафы оснащаются двумя или тремя независимыми зонами, что позволяет одновременно хранить красные, белые и игристые вина при оптимальной температуре для их подачи.

В каждой зоне температуру можно точно устанавливать в диапазоне от +5°C до +20°C.

Таким образом, эти устройства являются настоящими универсалами при хранении уникальных винных коллекций.

А поскольку температурные винные шкафы обычно располагаются непосредственно на кухне или в помещении, где вино будет сервироваться, дверь со стеклопакетом придётся очень кстати: через нее хорошо видно всю коллекцию вин.

## Отдельно стоящие климатические винные шкафы

|                              | Функции и комплектация  | GrandCru             | GrandCru Selection       |
|------------------------------|---|----------------------|--------------------------|
| <b>Качество и надежность</b> | Поддержание постоянной температуры  | ■                    | ■                        |
|                              | Количество зон с регулируемой температурой от +5 °C до +20 °C                                 | 1                    | 1                        |
|                              | Постоянное отображение фактической температуры  | ■                    | ■                        |
|                              | Тройное остекление с защитой от ультрафиолетового освещения UVProtect Plus                    | ■                    | ■                        |
|                              | Система гашения вибраций VibrateSafe  | ■                    | ■                        |
|                              | Сменный дверной уплотнитель   | ■                    | ■                        |
| <b>Идеальный климат</b>      | Выбор режима влажности с системой HumiditySelect  | ■                    |                          |
|                              | <b>Регулировка влажности воздуха с помощью функции HumidityControl</b>                        |                      | ■                        |
|                              | <b>Отображение фактической влажности</b>  |                      | ■                        |
|                              | Фильтр FreshAir   | ■                    | ■                        |
| <b>Комфорт и гибкость</b>    | Система загрузки EasyFill   | ■                    | ■                        |
|                              | Самозакрывающаяся дверца  | ■                    | ■                        |
|                              | Регулируемые по высоте деревянные полки   | ■                    | ■                        |
|                              | Выбор языка из 9 вариантов  | ■                    | ■                        |
| <b>Дизайн и стиль жизни</b>  | Светодиодное освещение в верхней части  | ■                    |                          |
|                              | Светодиодное освещение в верхней части (глухая дверь) / <b>LightColumn (стеклянная дверь)</b> |                      | ■                        |
|                              | Материал внутренней задней стенки   | Металл, серый графит | <b>Нержавеющая сталь</b> |
|                              | Дисплей с сенсорными кнопками   | ■                    | ■                        |
|                              | Демонстрационная подсветка (стеклянная дверь)   | ■                    | ■                        |
|                              | Ручка   | Черный цвет          | <b>Матовый алюминий</b>  |
| <b>Безопасность</b>          | Технология TempProtect Plus   | ■                    | ■                        |
|                              | Сигнализация открытой дверцы, температуры и отключения электропитания                         | ■                    | ■                        |
|                              | Звуковая и визуальная сигнализация на дисплее с помощью освещения                             | ■                    | ■                        |
|                              | Блокировка дисплея  | ■                    | ■                        |
|                              | Механический замок  |                      | <b>Встроенный</b>        |

Отличительные особенности серии Selection выделены.

## Обзор моделей GrandCru






← 60 →

|                              |  |  |  |  |  |  |
|------------------------------|---|---|---|---|---|---|
|                              | WPbl 4201   | WSbl 4201   | WPbl 4601   | WSbl 4601   | WPbl 5001   | WSbl 5001   |
| Количество бутылок           | макс. 141   | макс. 141   | макс. 166   | макс. 166   | макс. 196   | макс. 196   |
| Количество температурных зон | 1 зона  | 1 зона  | 1 зона  | 1 зона  | 1 зона  | 1 зона  |
| Высота устройства            | 125 см <sup>1</sup>   | 125 см <sup>1</sup>   | 148 см <sup>1</sup>   | 148 см <sup>1</sup>   | 165 см <sup>1</sup>   | 165 см <sup>1</sup>   |
| Уровень шума                 | 38 дБ(А)  | 38 дБ(А)  | 38 дБ(А)  | 38 дБ(А)  | 38 дБ(А)  | 38 дБ(А)  |
| Класс энергоэффективности    | <b>A<sup>++</sup></b>   | <b>A<sup>++</sup></b>   | <b>A<sup>+</sup></b>  | <b>A<sup>++</sup></b>   | <b>A<sup>+</sup></b>  | <b>A<sup>++</sup></b>   |

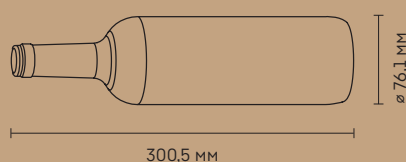
## Обзор моделей GrandCru Selection

← 60 →

← 75 →

|                              |  |  |  |  |  |
|------------------------------|---|---|---|---|---|
|                              | WPbli 5031  | WSbli 5031  | WPbli 5231  | WSbli 5231  | WSbli 7731  |
| Количество бутылок           | макс. 196   | макс. 196   | макс. 229   | макс. 229   | макс. 324   |
| Количество температурных зон | 1 зона  | 1 зона  | 1 зона  | 1 зона  | 1 зона  |
| Высота устройства            | 165 см <sup>1</sup>   | 165 см <sup>1</sup>   | 185 см <sup>1</sup>   | 185 см <sup>1</sup>   | 201 см <sup>1</sup>   |
| Уровень шума                 | 38 дБ(А)  | 38 дБ(А)  | 38 дБ(А)  | 38 дБ(А)  | 38 дБ(А)  |
| Класс энергоэффективности    | <b>A<sup>+</sup></b>  | <b>A<sup>++</sup></b>   | <b>A<sup>+</sup></b>  | <b>A<sup>++</sup></b>   | <b>A<sup>++</sup></b>   |

<sup>1</sup> + высота дверной петли 2,3 см



Маркировка материала двери:

— b/bl bl Черный цвет

Размер бутылок типа бордо (0,75 л)

Максимальная вместимость винных шкафов Liebherr рассчитана под данный тип бутылок.

Модели шириной 60 см: глубина устройства 67,5 см

Для моделей шириной 70/75 см: глубина устройства 76,4 см

## Отдельно стоящие температурные винные шкафы


|   | Функции и комплектации  | Vinidor                                 | Vinidor Selection         |
|---|---|---|---------------------------|
| <b>Качество и надежность</b>  | Поддержание постоянной температуры  | ■                                       | ■                         |
|   | Количество зон с регулируемой температурой от +5 °C до +20 °C                             | 2                                       | 2 или 3*                  |
|   | Постоянное отображение текущей температуры в каждой зоне                                  | ■                                       | ■                         |
|   | Тройное остекление с защитой от ультрафиолетового излучения UVProtect Plus                | ■                                       | ■                         |
|   | Система гашения вибраций VibrateSafe  | ■                                       | ■                         |
|   | Заменяемый уплотнитель  | ■                                       | ■                         |
| <b>Идеальный климат</b>   | Выбор режима влажности с технологией HumiditySelect                                       | ■                                       | ■                         |
|   | <b>Емкость для воды</b>   |   | ■                         |
|   | Фильтр FreshAir   | ■                                       | ■                         |
| <b>Комфорт и гибкость</b>   | Разделитель зон с полкой для бутылок из высококачественного пластика                      | ■                                       |                           |
|   | <b>Разделитель зон с полкой для бутылок с деревянными направляющими FlexFit</b>           |   | ■                         |
|   | Полка для демонстрации  | ■                                       |                           |
|   | Доводчик SoftSystem   | ■*                                      | ■                         |
|   | Деревянные полки с возможностью регулировки по высоте                                     | ■                                       |                           |
|   | <b>Деревянные полки с планками FlexFit на телескопических направляющих SoftTelescopic</b> |   | ■                         |
|   | Выбор языка из 9 или 12 вариантов   | 9                                       | 12                        |
|   | Полка сомелье с местом под бутылку, декантер и бокалы                                     |   | ■                         |
| <b>Дизайн и стиль жизни</b>   | Светодиодное освещение в верхней части каждой зоны  | ■                                       |                           |
|   | <b>Световые колонны LightTower</b>  |   | ■                         |
|   | Материал внутренней задней стенки   | SmartSteel                              | <b>BlackSteel</b>         |
|   | Дисплей с сенсорными кнопками   | Модели с внешним исполнением SmartSteel |                           |
|   | Сенсорный экран Touch & Swipe   | Модели с внешним исполнением BlackSteel | <b>В стеклянной двери</b> |
|   | Демонстрационная подсветка (дверь со стеклом)   | ■                                       | ■                         |
|   | Алюминиевая ручка с толкателем  | ■                                       |                           |
|   | <b>Интегрированная ручка</b>  |   | ■                         |
|   | Концепция InteriorFit   | ■                                       | ■                         |
|   | <b>Безопасность</b>   | Технология TempProtect Plus             | ■                         |
| Сигнализация открытой дверцы, температуры и отключения электропитания | ■   | ■                                       |                           |
| Звуковая и визуальная сигнализация на дисплее, с помощью освещения    | ■   | ■                                       |                           |
| Блокировка дисплея  | ■   | ■                                       |                           |
| <b>Электронный замок двери с PIN-кодом</b>                            |   | ■                                       |                           |

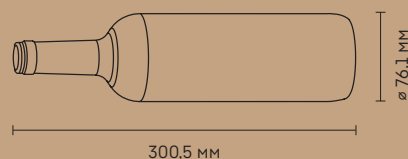
## Обзор моделей Vinidor

|                              | ← 60 →  |   |   |   |   |
|------------------------------|---|---|---|---|---|
|                              |  |  |  |  |  |
|                              | WPsd 4652   | WPsd 5252   | WPbsi 5052  | WPbsi 5252  | WSbsi 5252  |
| Количество бутылок           | макс. 107   | макс. 155   | макс. 131   | макс. 155   | макс. 155   |
| Количество температурных зон | 2 зоны  | 2 зоны  | 2 зоны  | 2 зоны  | 2 зоны  |
| Высота устройства            | 145 см  | 185 см  | 165 см  | 185 см  | 185 см  |
| Уровень шума                 | 38 дБ(А)  | 37 дБ(А)  | 37 дБ(А)  | 37 дБ(А)  | 37 дБ(А)  |
| Класс энергоэффективности    | <b>A</b>  | <b>A</b>  | <b>A</b>  | <b>A</b>  | <b>A+</b>   |

## Обзор моделей Vinidor Selection

|                              | ← 60 →  |   |   | ← 70 →  |   |   |
|------------------------------|---|---|---|---|---|---|
|                              |  |  |  |  |  |  |
|                              | WPgbi 5272  | WPgbi 5273  | WPgbi 5283  | WPgbi 7472  | WPgbi 7473  | WPgbi 7483  |
| Количество бутылок           | макс. 106   | макс. 104   | макс. 85  | макс. 204   | макс. 182   | макс. 145   |
| Количество температурных зон | 2 зоны  | 3 зоны  | 3 зоны  | 2 зоны  | 3 зоны  | 3 зоны  |
| Высота устройства            | 185 см  | 185 см  | 185 см  | 200 см  | 200 см  | 200 см  |
| Уровень шума                 | 35 дБ(А)  | 35 дБ(А)  | 35 дБ(А)  | 35 дБ(А)  | 35 дБ(А)  | 35 дБ(А)  |
| Класс энергоэффективности    | <b>A</b>  | <b>A</b>  | <b>A</b>  | <b>A</b>  | <b>A</b>  | <b>A</b>  |

|   |                                    |
|---|------------------------------------|
|  | <b>Маркировка материала двери:</b> |
| — sd  | Дверь нерж. сталь SmartSteel       |
| — bs  | Черная нерж. сталь BlackSteel      |
| — gb  | Черное стекло                      |



**Размер бутылок типа бордо (0,75 л)**  
Максимальная вместимость винных шкафов Liebherr рассчитана под данный тип бутылок.



Благодаря инновационной технологии BluPerformance система охлаждения в температурных винных шкафах размещается в цокольной части устройства. Поэтому наша техника обладает высокой вместимостью, отличается низким потреблением энергии и тихой работой.

Модели шириной 60 см: глубина устройства 67,5 см  
Для моделей шириной 70/75 см: глубина устройства 76,4 см

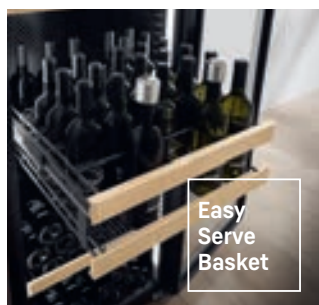


Light  
Column

Светодиодные колонны LightColumn расположены с двух сторон по всей высоте винного шкафа и равномерно освещают его внутреннее пространство — ваша коллекция будет представлена в лучшем свете. Демонстрационная подсветка с регулировкой яркости включается при закрытии двери, чтобы гости могли наслаждаться видом не нарушая покой вина.

## Perfection. От профессионалов для профессионалов.

Шкафы для сервировки вин от Liebherr разработаны с учетом профессионального использования в гостиницах, ресторанах и кафе.



Easy  
Serve  
Basket

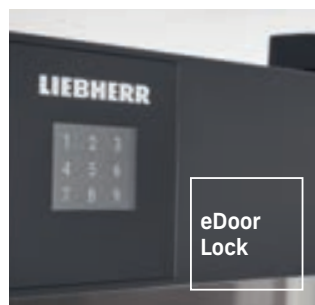
### Комфортная сервировка

Чтобы сервис в заведении был высококлассным, необходимо учитывать каждую деталь и движение. Корзина EasyServe устанавливается на рабочей высоте и плавно выдвигается на направляющих, обеспечивая хороший обзор и быстрый доступ к бутылкам вина в вертикальном положении — очень удобно работать с позициями по бокалам.



### Высокая надежность

Прочные металлические полки с фронтом из натурального дерева эстетично выглядят и учитывают различные условия ежедневного профессионального использования. При необходимости их можно легко перемещать для размещения бутылок различных форматов, а сама конструкция позволяет легко проводить очистку.



eDoor  
Lock

### Безопасность на первом месте

Электронный замок eDoorLock защитит коллекцию от постороннего воздействия. Чтобы разблокировать замок, достаточно ввести PIN-код на сенсорном дисплее. Теперь нет необходимости выдавать персоналу ключи, которые могут потеряться — достаточно сообщить код. PIN-код можно легко заменить, если это потребуется.



Power  
Chill

### Автоматическое охлаждение

Автоматический режим PowerChill позволяет быстро охладить новые бутылки. Даже в загруженные дни, когда дверь винного шкафа часто открывается, устройство самостоятельно увеличивает мощность охлаждения, сохраняя температуру подачи, после устройство автоматически переключается в обычный энергосберегающий режим.

## Функции и комплектация серии Perfection

### Качество и надежность

Регулируемый диапазон температур в 1 зоне: от +5 °С до +20 °С

Постоянное отображение фактической температуры

Тройное остекление с защитой от ультрафиолетового излучения (UVProtect Plus)

Система гашения вибраций VibrateSafe

Возможность вместить максимальное количество бутылок благодаря их расположению горлышко к горлышку

Сменный дверной уплотнитель

### Идеальный климат

Выбор режима влажности с системой HumiditySelect

Фильтр FreshAir

Настройка температуры с шагом 1 °С

### Комфорт и гибкость

**Выдвижные корзины EasyServe**

**Быстрое охлаждение PowerChill**

Система загрузки EasyFill

Самозакрывающаяся дверца

**Регулируемые по высоте металлические полки с деревянным фасадом**

Выбор языка из 12 вариантов

### Дизайн и стиль жизни

Световые колонны LightColumn с двух сторон

Внутренняя задняя стенка из нержавеющей стали

**Сенсорный дисплей Touch & Swipe**

Презентационное освещение

Ручка из матового алюминия со встроенным толкателем

### Безопасность и надежность

Технология TempProtect Plus

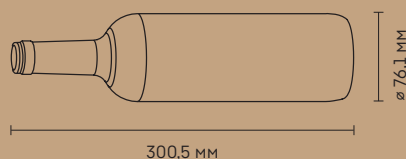
Сигнализация открытой дверцы, температуры и отключения электропитания

Подается звуковой сигнал, на дисплей выводится визуальное оповещение, пульсирует подсветка

Блокировка дисплея

Электронный дверной замок с PIN-кодом

Выше **выделены** отличительные особенности серии Perfection.



#### Размер бутылок типа бордо (0,75 л)

Максимальная вместимость винных шкафов Liebherr рассчитана под данный тип бутылок.

#### Маркировка материала двери:

— bl Черный цвет

## Обзор моделей

← 60 →



WFbli 5041

|                              |                |
|------------------------------|----------------|
| Количество бутылок           | макс. 158      |
| Количество температурных зон | 1 зона         |
| Высота устройства            | 165 см         |
| Уровень шума                 | 38 дБ(А)       |
| Класс энергоэффективности    | A <sup>+</sup> |



WFbli 5241

|                              |                     |
|------------------------------|---------------------|
| Количество бутылок           | макс. 188           |
| Количество температурных зон | 1 зона              |
| Высота устройства            | 185 см <sup>1</sup> |
| Уровень шума                 | 38 дБ(А)            |
| Класс энергоэффективности    | A <sup>+</sup>      |

← 70 →



WFbli 7741

|                              |                     |
|------------------------------|---------------------|
| Количество бутылок           | макс. 284           |
| Количество температурных зон | 1 зона              |
| Высота устройства            | 201 см <sup>1</sup> |
| Уровень шума                 | 38 дБ(А)            |
| Класс энергоэффективности    | A                   |

Глубина устройства 76,4 см  
<sup>1</sup> + высота дверной петли 2,3 см

## Встраиваемые температурные винные шкафы

|                              | Функции и комплектации  | Климатические винные шкафы серии GrandCru | Температурные винные шкафы серии Vinidor |
|------------------------------|---|---|--|
| <b>Качество и надежность</b> | Поддержание постоянной температуры  | ■   | ■  |
|                              | Регулируемый диапазон температур в 1 зоне: от +5 °С до +20 °С   | 1   | 2  |
|                              | Постоянное отображение фактической температуры  | ■   | ■  |
|                              | Двойное остекление с защитой от ультрафиолетового излучения UVProtect Plus  | ■   | ■  |
|                              | Система гашения вибраций VibrateSafe  | ■   | ■  |
| <b>Идеальный климат</b>      | Сменный дверной уплотнитель   | ■   | ■  |
|                              | Выбор уровня влажности с системой HumiditySelect  | ■   | ■  |
|                              | Фильтр FreshAir   | ■   | ■  |
| <b>Комфорт и гибкость</b>    | Деревянные полки, некоторые из них на телескопических направляющих  | ■   | ■  |
|                              | Разделитель зон с полкой для бутылок из качественного пластика  |   | ■  |
|                              | Презентационная полка   |   | ■  |
| <b>Дизайн и стиль</b>        | Доводчик двери SoftSystem   | ■   | ■  |
|                              | Светодиодное освещение в верхней части, с возможностью постоянного включения, регулировкой яркости / <b>Светодиодные колонны с обеих сторон</b> | ■*  |  |
|                              | Светодиодное освещение в верхней части каждой зоны, с возможностью постоянного включения и регулировкой яркости                                 |   | ■  |
|                              | Внутренняя задняя стенка из металла, цвет серый графит  |   | ■  |
|                              | Дисплей с кнопками / Сенсорный дисплей  | ■   | ■  |
|                              | Алюминиевая ручка / Интегрированная ручка / Без ручки - TipOpen   | ■*  | ■  |
| <b>Безопасность</b>          | Технология TempProtect  | ■   | ■  |
|                              | Сигнализация открытой дверцы, температуры и отключения электропитания   | ■   | ■  |

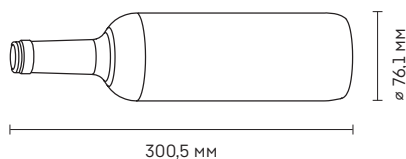
\* В зависимости от модели

## Встраиваемые климатические винные шкафы Grand Cru

|  | WKEgb 582   | WKEes 553   |
|--|---|---|
|  |  |  |
| <b>Количество бутылок</b>  | макс. 18  | макс. 18  |
| <b>Количество температурных зон</b>  | 1 зона  | 1 зона  |
| <b>Уровень шума</b>  | 32 дБ(А)  | 32 дБ(А)  |
| <b>Класс энергоэффективности</b>   | <b>A+</b>   | <b>A</b>  |
| <b>Открытие двери</b>  | Технология TipOpen  | Интегрированная ручка   |

### Маркировка материала двери:

- es Нержавеющая сталь
- gb Черное стекло
- df Использование с фасадом



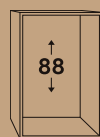
### Размер бутылок типа бордо (0,75 л)

Максимальная вместимость винных шкафов Liebherr рассчитана под данный тип бутылок.

Встраиваемые температурные винные шкафы Vinidor



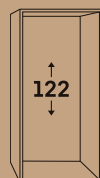
EWTdf 3553 Vinidor



EWTgb 1683

EWTdf 1653

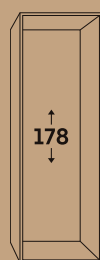
|                              |          |          |
|------------------------------|----------|----------|
| Количество бутылок           | макс. 33 | макс. 30 |
| Количество температурных зон | 2 зоны   | 2 зоны   |
| Уровень шума                 | 32 дБ(А) | 32 дБ(А) |
| Класс энергоэффективности    | <b>A</b> | <b>A</b> |



EWTgb 2383

EWTdf 2353

|                              |          |          |
|------------------------------|----------|----------|
| Количество бутылок           | макс. 51 | макс. 48 |
| Количество температурных зон | 2 зоны   | 2 зоны   |
| Уровень шума                 | 31 дБ(А) | 32 дБ(А) |
| Класс энергоэффективности    | <b>A</b> | <b>A</b> |



EWTgb 3583

EWTdf 3553

|                              |          |          |
|------------------------------|----------|----------|
| Количество бутылок           | макс. 83 | макс. 80 |
| Количество температурных зон | 2 зоны   | 2 зоны   |
| Уровень шума                 | 32 дБ(А) | 32 дБ(А) |
| Класс энергоэффективности    | <b>A</b> | <b>A</b> |

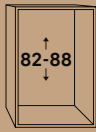
## Встраиваемые под столешницу температурные винные шкафы

### Особенности преимущества серий устройств

|                              | <b>Vinidor</b>  | <b>Vinidor Selection</b>  |
|------------------------------|---|---|
| <b>Качество и надежность</b> | <p>Поддержание постоянной температуры</p> <p>Регулируемый диапазон температур в одной или двух зонах: от +5 °C до +20 °C</p> <p>Постоянное отображение текущей температуры в каждой зоне</p> <p>Тройной стеклопакет с защитой от ультрафиолетового излучения (UVProtect Plus)</p> <p>Система защиты от вибраций (VibrateSafe)</p> <p>Сменный уплотнитель двери</p> <p>Четыре регулируемые по высоте ножки</p> | <p>Поддержание постоянной температуры</p> <p>Регулируемый диапазон температур в одной или двух зонах: от +5 °C до +20 °C</p> <p>Постоянное отображение текущей температуры в каждой зоне</p> <p>Тройной стеклопакет с защитой от ультрафиолетового излучения (UVProtect Plus)</p> <p>Система защиты от вибраций (VibrateSafe)</p> <p>Сменный уплотнитель двери</p> <p>Четыре регулируемые по высоте ножки</p>                 |
| <b>Идеальный климат</b>      | <p>Выбор режима влажности с системой HumiditySelect</p> <p>Фильтр FreshAir с напоминанием о необходимости замены</p> <p>Настройка температуры с шагом 1 °C</p>  | <p>Выбор режима влажности с системой HumiditySelect</p> <p>Фильтр FreshAir с напоминанием о необходимости замены</p> <p>Настройка температуры с шагом 1 °C</p>  |
| <b>Комфорт и гибкость</b>    | <p>Разделитель зон с полкой для бутылок из высококачественного пластика</p> <p>Доводчик двери SoftSystem</p> <p>Металлические полки с деревянным фронтом и телескопическими направляющими SoftTelescopic</p> <p>Нижняя выдвижная полка для горизонтального хранения</p> <p>Четыре держателя для бутылок в модели с одной зоной</p> <p>Выбор языка из 9 вариантов</p>  | <p>Разделитель зон с полкой для бутылок из высококачественного пластика</p> <p>Доводчик двери SoftSystem</p> <p><b>Деревянные полки с планками FlexFit</b> на телескопических направляющих SoftTelescopic</p> <p>Нижняя выдвижная полка для горизонтального хранения <b>с телескопическими направляющими SoftTelescopic</b></p> <p>Четыре держателя для бутылок в модели с одной зоной</p> <p>Выбор языка из 12 вариантов</p> |
| <b>Дизайн и стиль жизни</b>  | <p>Светодиодное освещение в верхней части</p> <p>Сенсорные клавиши</p> <p>Презентационное освещение</p> <p>Дверь GlassBlack с горизонтальной утопленной ручкой</p> <p>Низкий уровень шума – 34 дБ(A)</p>  | <p><b>Светодиодные колонны LightTower*</b></p> <p><b>Сенсорный дисплей Touch &amp; Swipe</b></p> <p>Презентационное освещение</p> <p>Возможность оснащения мебельным фасадом или фронтом из черного стекла GlassBlack, TipOpen*</p> <p>Низкий уровень шума – 32 дБ(A)*</p>  |
| <b>Безопасность</b>          | <p>Технология TempProtect Plus</p> <p>Сигнализация открытой двери, повышения температуры и отключения электропитания</p> <p>Блокировка дисплея</p> <p>Механический дверной замок*</p>   | <p>Технология TempProtect Plus</p> <p>Сигнализация открытой двери, повышения температуры и отключения электропитания</p> <p>Блокировка дисплея</p> <p>Механический дверной замок*</p>   |

\* В зависимости от модели

## Vinidor



UWgb 3631



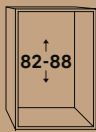
UWgb 3632

|                              |                                       |                                       |
|------------------------------|---------------------------------------|---------------------------------------|
| Количество бутылок           | макс. 44 <sup>1</sup>                 | макс. 32                              |
| Количество температурных зон | 1 зона                                | 2 зоны                                |
| Класс энергоэффективности    | A <sup>++</sup>                       | A <sup>+</sup>                        |
| Дверь/фасад                  | Дверь GlassBlack/<br>утопленная ручка | Дверь GlassBlack/<br>утопленная ручка |



UWpri 3662 Vinidor Selection

## Vinidor Selection



UWpri 3661



UWpri 3662



UWpri 3672



UWgbi 3682

|                              |   |   |  |                    |
|------------------------------|---|---|--|--------------------|
| Количество бутылок           | макс. 44 <sup>1</sup>                       | макс. 32                                    | макс. 32                               | макс. 32           |
| Количество температурных зон | 1 зона                                      | 2 зоны                                      | 2 зоны                                 | 2 зоны             |
| Класс энергоэффективности    | A <sup>++</sup>                             | A <sup>+</sup>                              | A <sup>++</sup>                        | A <sup>++</sup>    |
| Дверь/фасад                  | Установка мебельного фронта<br>в виде рамки | Установка мебельного фронта<br>в виде рамки | Глухая, установка мебельного<br>фронта | GlassBlack/TipOpen |

## Vinidor Selection



UWpri 3761 (XL)



UWpri 3762 (XL)



UWpri 3782 (XL)



UWgbi 3782 (XL)

|                              |   |   |   |                    |
|------------------------------|---|---|---|--------------------|
| Количество бутылок           | макс. 44 <sup>1</sup>                       | макс. 38                                    | макс. 38  | макс. 38           |
| Количество температурных зон | 1 зона                                      | 2 зоны                                      | 2 зоны  | 2 зоны             |
| Класс энергоэффективности    | A <sup>++</sup>                             | A <sup>+</sup>                              | A <sup>+</sup>                                      | A <sup>+</sup>     |
| Дверь/фасад                  | Установка мебельного фронта<br>в виде рамки | Установка мебельного фронта<br>в виде рамки | Установка мебельного фронта<br>в виде рамки/TipOpen | GlassBlack/TipOpen |

<sup>1</sup> С использованием четырех держателей для бутылок



---

# Винные шкафы MONOLITH

---



## Monolith винные шкафы



### EWPi 9471



### EWPi 9470

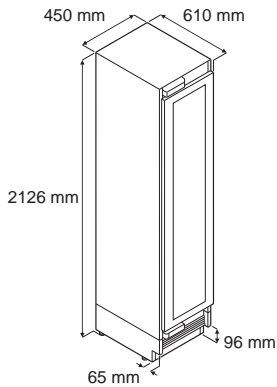
|  |                           |
|--|---------------------------|
| Класс энергоэффективности                      | ◀ A                       |
| Энергопотребление в кВт.ч (год / 24 часа)      | 156 / 0,427               |
| Уровень шума в дБ(А)                           | 36                        |
| Полезный объем в литрах                        | 232                       |
| Максимальное количество бутылок Бордо (0,75 л) | 75                        |
| Количество полок                               | 9                         |
| из них на телескопических направляющих         | 9                         |
| Выдвижная полка для сервировки InfinityBoard   | да                        |
| Материал полок                                 | Алюминий/бук              |
| Электронное управление                         | InfinitySwipe             |
| Диапазон температур                            | от +5 °С до +20 °С        |
| Температурные зоны                             | 2                         |
| Сигнал при повышении температуры               | визуальный и акустический |
| Внутреннее освещение                           | InfinityLight             |
| Сигнал открытой двери                          | акустический              |
| Предохранительное температурное реле           | да                        |
| Фильтр FreshAir с активированным углём         | да                        |
| Тип двери                                      | дверь со стеклопакетом    |
| Размеры устройства в см (В / Ш / Г)            | 212,6 / 45 / 61           |
| Размеры ниши в см (В / Ш / Г)                  | 213,4 / 45,7 / 63,5       |
| Вес нетто в кг                                 | 132,0                     |
| Напряжение в В- / потребляемый ток в А         | 220-240 / 1,5             |
| Страна производства                            | Австрия                   |



← 45,7 →

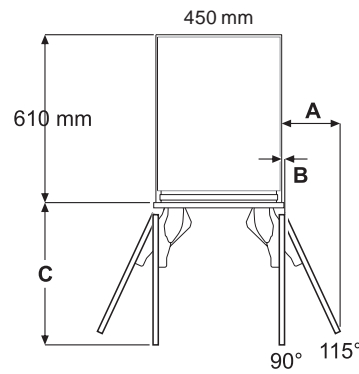
\* EWPi 9471: открывание двери на левую сторону / EWPi 9470: открывание двери на правую сторону.

## Размеры устройства



### ВАЖНО!

При указанной минимальной высоте регулируемые ножки полностью убраны. Высота устройства увеличивается поворотом регулируемых ножек. Как только устройство размещено в нише, оно поднимается с помощью регулируемых ножек – с передней стороны на устройстве – так, чтобы устройство вошло в контакт с защитой от опрокидывания. Для достижения минимальной высоты цокольной панели 102 мм регулируемые ножки необходимо поднять на 6-8 мм. Если высота цокольной панели больше 102 мм, регулируемые ножки можно поднять максимум на 19 мм.



### Вкладной фасад

A = 210 мм  
B = 12,5 мм  
C = 505 мм

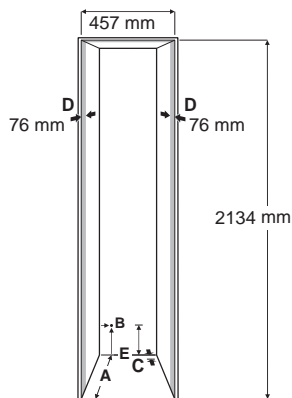
### Накладной фасад

A = 216 мм  
B = 12,5 мм  
C = 517 мм

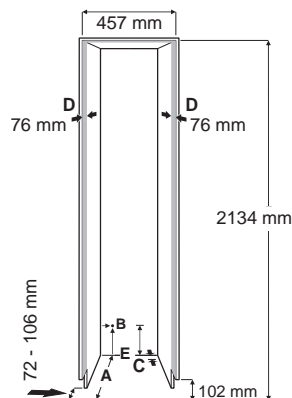
Размер A = без установленной дверной ручки

## Размеры ниши

### Отдельная цокольная панель



### Сплошная цокольная панель



### A

Глубина шкафа при накладном фасаде: 635 мм  
при вкладном фасаде: 635 мм + толщина мебельного фасада.

### B

Место выхода сетевого кабеля на задней панели устройства (19 мм слева и 127 мм от пола) Свободная длина сетевого кабеля составляет 2,5 м.

### C

В этом месте устройство имеет выемку для прокладки кабелей и водопроводов: глубина 25 мм, высота 140 мм по всей ширине устройства.

### D

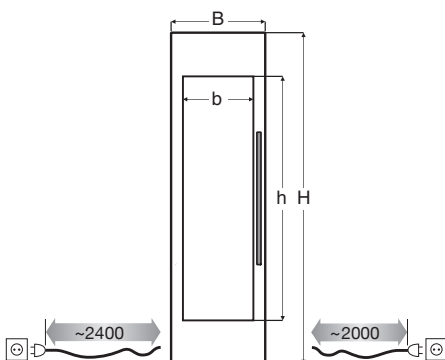
Эта область видна при открытой двери устройства. Поэтому рекомендуется использовать лицевые стороны корпусной мебели.

### E

Расположенную в нижней части устройства защиту от опрокидывания необходимо закрепить на полу или стене.

## Размеры фасада двери

и размеры свободной части электрического кабеля



### Вкладной фасад

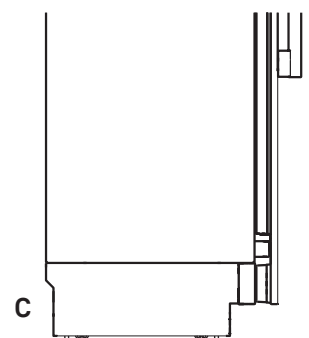
H = 2029 мм / h = 1495 мм  
B = 451 мм / b = 280 мм

### Накладной фасад

B = 2032 мм  
(плюс размер выступа сверху на фасаде)  
Ш = 457 мм  
(плюс размер выступа с обеих сторон фасада)

Толщина фасада: мин. 16 мм \* / макс. 25 мм  
Вес фасада: макс. 25 кг

Установка розетки за устройством невозможна.



\* При использовании фасадов толщиной менее 16 мм следует использовать винты короче, чем те, что входят в комплект поставки.

## Monolith винные шкафы



**EWPi 9671**



**EWPi 9670**

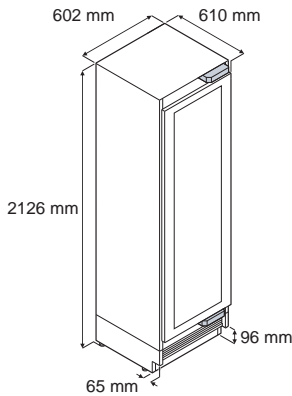
|  |                           |
|--|---------------------------|
| Класс энергоэффективности                      | A                         |
| Энергопотребление в кВт.ч (год / 24 часа)      | 164 / 0,449               |
| Уровень шума в дБ(А)                           | 36                        |
| Полезный объем в литрах                        | 320                       |
| Максимальное количество бутылок Бордо (0,75 л) | 100                       |
| Количество полок                               | 9                         |
| из них на телескопических направляющих         | 9                         |
| Выдвижная полка для сервировки InfinityBoard   | да                        |
| Материал полок                                 | Алюминий/бук              |
| Электронное управление                         | InfinitySwipe             |
| Диапазон температур                            | от +5 °С до +20 °С        |
| Температурные зоны                             | 3                         |
| Сигнал при повышении температуры               | визуальный и акустический |
| Внутреннее освещение                           | InfinityLight             |
| Сигнал открытой двери                          | акустический              |
| Предохранительное температурное реле           | да                        |
| Фильтр FreshAir с активированным углём         | да                        |
| Тип двери                                      | дверь со стеклопакетом    |
| Размеры устройства в см (В / Ш / Г)            | 212,6 / 60,2 / 61         |
| Размеры ниши в см (В / Ш / Г)                  | 213,4 / 61 / 63,5         |
| Вес нетто в кг                                 | 150,0                     |
| Напряжение в В~ / потребляемый ток в А         | 220-240 / 1,5             |
| Страна производства                            | Австрия                   |



←61,0→

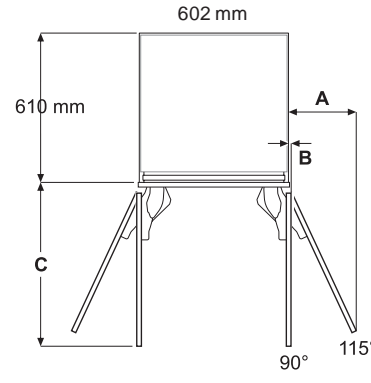
\* EWPi 9671: открывание двери на левую сторону / EWPi 9670: открывание двери на правую сторону.

## Размеры устройства



### ВАЖНО!

При указанной минимальной высоте регулируемые ножки полностью убраны. Высота устройства увеличивается поворотом регулируемых ножек. Как только устройство размещено в нише, оно поднимается с помощью регулируемых ножек – с передней стороны на устройстве – так, чтобы устройство вошло в контакт с защитой от опрокидывания. Для достижения минимальной высоты цокольной панели 102 мм регулируемые ножки необходимо поднять на 6-8 мм. Если высота цокольной панели больше 102 мм, регулируемые ножки можно поднять максимум на 19 мм.



### Вкладной фасад

A = 273 мм  
B = 12,5 мм  
C = 658 мм

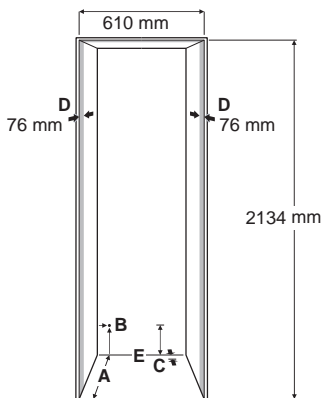
### Накладной фасад

A = 279 мм  
B = 12,5 мм  
C = 670 мм

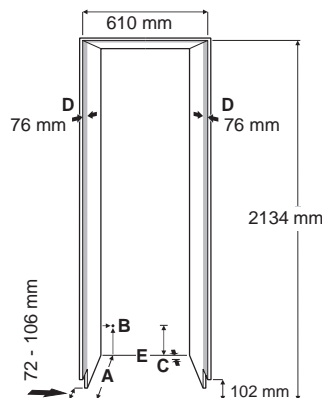
Размер A = без установленной дверной ручки

## Размеры ниши

### Отдельная цокольная панель



### Сплошная цокольная панель



### A

Глубина шкафа при накладном фасаде: 635 мм при вкладном фасаде: 635 мм + толщина мебельного фасада.

### B

Место выхода сетевого кабеля на задней панели устройства (19 мм слева и 127 мм от пола) Свободная длина сетевого кабеля составляет 2,5 м.

### C

В этом месте устройство имеет выемку для прокладки кабелей и водопроводов: глубина 25 мм, высота 140 мм по всей ширине устройства.

### D

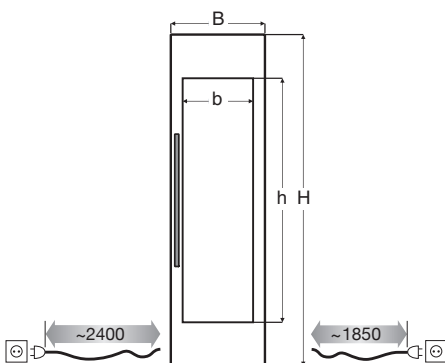
Эта область видна при открытой двери устройства. Поэтому рекомендуется использовать лицевые стороны корпусной мебели.

### E

Расположенную в нижней части устройства защиту от опрокидывания необходимо закрепить на полу или стене.

## Размеры фасада двери

и размеры свободной части электрического кабеля



### Вкладной фасад

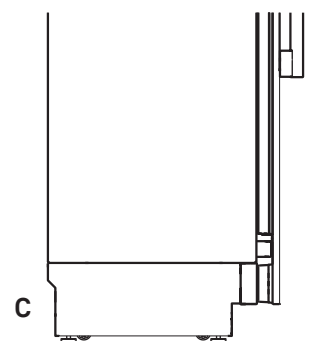
H = 2029 мм / h = 1495 мм  
B = 603 мм / b = 432 мм

### Накладной фасад

B = 2032 мм (плюс размер выступа сверху на фасаде)  
Ш = 610 мм (плюс размер выступа с обеих сторон фасада)

Толщина фасада: мин. 16 мм \* / макс. 25 мм  
Вес фасада: макс. 30 кг

Установка розетки за устройством невозможна.



\* При использовании фасадов толщиной менее 16 мм следует использовать винты короче, чем те, что входят в комплект поставки.

## Больше информации на нашем официальном сайте:

---

Благодарим Вас за интерес к винным шкафам Liebherr и нашей технике!

Каталог «Винные шкафы 2026/2027» и все остальные каталоги доступны для просмотра и скачивания на сайте [home.liebherr.com](http://home.liebherr.com)



Полный актуальный ассортимент нашего оборудования для сохранения свежести продуктов и список дилеров Liebherr доступны на официальном сайте: [home.liebherr.com](http://home.liebherr.com)



## Вино

- 1  
Zone

Постоянная температура во всей камере, которая регулируется в диапазоне от +5 до +20 °С.
- 2  
Zones

Две температурные зоны с независимой и точной регулировкой в диапазоне от +5 °С до +20 °С.
- 3  
Zones

Три температурные зоны с независимой и точной регулировкой в диапазоне от +5 °С до +20 °С.
- Temp  
Protect  
Plus

Температура в винном шкафу постоянно измеряется двумя датчиками.
- Power  
Chill

Только что помещенные в шкаф бутылки быстро охлаждаются в автоматическом режиме до оптимальной температуры подачи.
- Humidity  
Control

Относительная влажность регулируется с шагом 5 % в диапазоне от 50 % до 80 %.
- Humidity  
Select

Можно устанавливать два уровня влажности воздуха: стандартный и высокий.
- Fresh  
Air

Фильтр с активированным углем надежно поглощает любые запахи для сохранения истинного вкуса вин.
- UV  
Protect

Дверь с двойной защитой из тонированного стекла и стекла с одним слоем металлического напыления хорошо защищает содержимое шкафа от солнечных лучей.
- UV  
Protect  
Plus

Дверь с тройной защитой из тонированного стекла с двумя стеклами с металлическим напылением отлично защищает содержимое шкафа от солнечных лучей.
- Vibrate  
Safe

Полностью виброизолированная система охлаждения обеспечивает спокойные условия для созревания вин.
- Sommelier  
Board

Для декантирования вин и эффектной презентации: деревянная полка с демонстрационной подставкой из нержавеющей стали для бутылок, деревянный контейнер для аксессуаров и пространство для установки декантера.

## Комфорт и гибкость

- Soft  
System

Очень плавное движение двери. Автоматическое закрытие, если дверь открыта на угол равный 30° или меньше.
- Telescopic  
Rails

Выдвижные полки на телескопических направляющих для удобства использования, а также легкого извлечения содержимого.
- Soft-  
Telescopic  
Rails

Полки из натурального дерева на телескопических направляющих с полным выдвижением и амортизацией при закрывании.
- Touch &  
Swipe-  
Display

Интуитивно понятное управление устройством – просто коснитесь и проведите пальцем по дисплею.
- Touch-  
Display

Экран с сенсорными кнопками позволяет управлять устройством Liebherr легким касанием пальца.
- eDoor  
Lock

Электронный дверной замок предотвращает доступ посторонних лиц и управление винным шкафом. Блокировка снимается только после ввода правильного PIN-кода.
- Tip  
Open

Стеклопанель дверца открывается от прикосновения на 7 см – без ручек. Это обеспечивает легкий доступ и комфорт при эксплуатации.
- Self  
Closing  
Door

Дверь винного шкафа плавно закрывается при угле открытия менее чем 90°.
- Easy  
Fill

Система загрузки, облегчающая заполнение винного шкафа. При открытии на 90° или более, дверца фиксируется в этом положении и не закрывается.
- Presentation  
Board

Позволяет демонстрировать изысканные вина и хранить открытые бутылки.
- Easy  
Serve  
Basket

Корзина для удобного хранения бутылок в вертикальном положении и легкого доступа к ним.

## Дизайн

- Steel  
Interior

Задняя стенка из высококачественного металла украшает интерьер и обеспечивает оптимальную циркуляцию воздуха.
- Light  
Column

Светодиодная колонна в полную высоту равномерно освещает внутреннее пространство. С одной или обеих сторон в зависимости от серии.
- Presentation  
Light

Коллекция вин эффектно подсвечивается сквозь стекло даже при закрытой дверце. Яркость регулируется с помощью дисплея.
- Light  
Tower

Наслаждайтесь изысканной подсветкой в наших устройствах со стеклянной дверью. Две вертикальные светодиодные колонны эффектно представят винную коллекцию, словно это произведение искусства. Уровень яркости освещения может быть индивидуально настроен.