

# ICBNbi 5153

Beépíthető kombinált hűtőszekrény BioFresh-sel és NoFrost-tal

Prime



 Made  
in Germany

**LIEBHERR**

# ICBNbi 5153

Beépíthető kombinált hűtőszekrény  
BioFresh-sel és NoFrost-tal

Prime



↑  
178  
↓



Bio Fresh	No Frost	Duo Cooling	Smart Device	Vario Temp	Light Tower	Touch & Swipe Display	Glass & Steel Interior	Soft System	Soft Telescopic Rails
Vario Space	Ultra Silent								

Építési mód **Fixen rögzített ajtó / integrálható beépíthető készülék**

Energiahatékonysági osztály **B**

Energiafogyasztás év/24 h **132 / 0,361 kWh**

Teljes hűtött tér **245 l<sup>1</sup>**

Hűtött terek **Hűtőrész: 104,1 l / BioFresh rész: 71,2 l / Fagyasztórész: 70 l**

Zajszint **29 dB(A)**

Klímaosztály **SN-T (+10 °C ig +43 °C)**

Beépítési méret cm-ben (Ma / Szé / Mé) **177,2-178,8 / 56-57 / min. 55**

### Vezérlés

Vezérlés **2,4"-os színes TFT-kijelző, Touch- & Swipe**  
Digitális hőmérsékletkijelző a hűtő-, a fagyasztó- és a BioFreshrészhez

Csatlakozó **SmartDeviceBox-szal**

Ajtóriasztás **optikai és akusztikus**

Figyelmeztető jelzés zavar esetén **optikai és akusztikus**

### Hűtőrész

Ventilátor **PowerCooling FreshAir aktív szén-szűrővel**

Ajtó tárolópolcok **GlassLine tároló polc palacktartóval, kihúzható VarioBox, variálható tojástartó, vajtartó**

Palacktartó **Integrált palacktartó**

Megvilágítás **kétoldali fénypanel**  
**LED-es hátfal-megvilágítás**

BioFresh rekesz **2 BioFresh rekesz SoftTelescopic sínekkel,**  
**1 Fruit & Vegetable rekesz,**  
**1 Meat & Dairy rekesz**

### Fagyasztórész

Mélyhűtőfokozat **\*\*\*\***

Megvilágítás **LED-belsővilágítás**

Fagyasztó fiókok **3 fiók, VarioSpace**

Tárolási idő üzemzavar esetén **9 h**

Jégkockatartó **igen**

### A felszereltség előnyei

Ajtónyitási iránya **jobb, átfordítható**

Cserélhető ajtótmítés **igen**

EAN **4016803153474**

<sup>1</sup> Az (EU) 2019/2016 rendelet értelmében a teljes térfogatot (kerekített) egész számként, a fagyos és frissentartó rekeszek térfogatát pedig egy tizedesjeggyel adjuk meg.

## Jellemzők



### Fruit & Vegetable rekesz

Ropogós saláta vagy eper: az érzékeny élelmiszerek különleges törődést igényelnek, hogy tovább frissek maradjanak. Erről gondoskodnak a BioFresh rekeszek. A „Fruit & Vegetable rekeszben” 0 °C-hoz közeli a hőmérséklet. A tartós páratartalomnak és szoros zárásnak köszönhetően itt különösen jól érzik magukat a csomagolatlan gyümölcsök és zöldségek. Semmit nem kell beállítania.



### Meat & Dairy rekesz

Szeretné, ha a borjúfilé vagy a tej sokáig friss maradna? A BioFresh rekeszekkel ez nem probléma. A „Meat & Dairy rekeszben” 0 °C-hoz közeli a hőmérséklet, ami ideális feltételeket teremt az érzékeny élelmiszerek tárolásához. A legjobb az egészben: minden tökéletesen be van állítva gyárilag az azonnali használathoz, Önnek már csak élveznie kell a frissességet.



### NoFrost

Amikor kinyitja a fagyaszto rekeszt, mélyhűtött élelmiszereket szeretne látni, jeget és deresedést viszont egészen biztosan nem. A NoFrost védi a fagyaszto teret a nem kívánt jegesedéstől, amely sok energiát fogyaszt és a pénztárcát sem kíméli. A NoFrost azt jelenti: soha többé nem kell a fagyaszto rekesz leolvasztásával bajlódnia, több ideje jut más dolgokra, ráadásul pénzt spórolhat.



### DuoCooling

A DuoCooling két teljesen elválasztott hűtőkörrel gondoskodik arról, hogy a hűtő- és fagyaszto rész között ne történjen levegőcsere. Az élelmiszerek nem száradnak ki, és nincs szagátvitel. Ezáltal kevesebb dolgot kell kidobnia, ritkábban kell bevásárolnia, többet spórolhat, és tovább élvezheti az ízeket.



### Integrált SmartDeviceBox

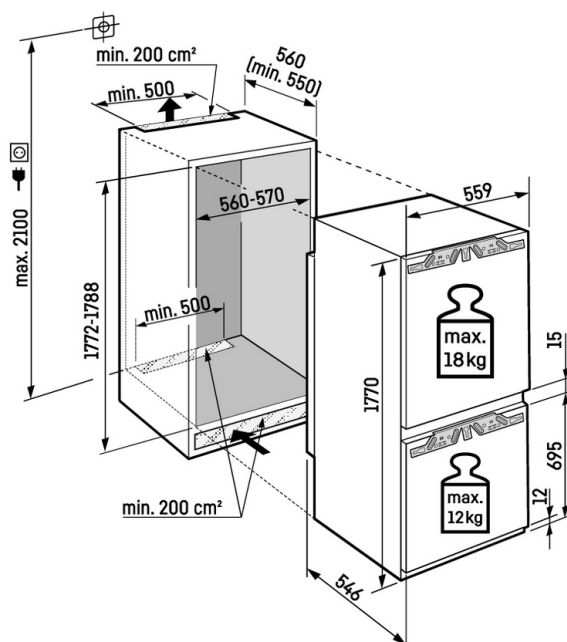
Liebherr készüléke a konyhában áll – de ha szeretné, bármikor csatlakozik az internethez. Az integrált SmartDeviceBox tálcán kínálja az okosothonok összes előnyét. Egyszerűen csak csatlakoztassa és kapcsolja be az eszközt, majd kösse össze Liebherr készülékét wifin keresztül a hálózattal.



### VarioTemp

A VarioTemp-nek köszönhetően még több szabadságot kap az élelmiszerek tárolásában a kombinált hűtő-fagyaszto készülékben. A fagyaszto rész hőmérséklete pontosan -2 °C és +14 °C között állítható, így ez a terület további hűtőzónaként is használható. Például parti aszkalmával italok vagy falatkák hűtéséhez - vagy hosszú távon akár pincerekeszként a burgonya tárolásához.

# Műszaki rajz



Maximális súly szekrényajtónként:

Hűtőrekesz: 18 kg

Fagyasztórekesz: 12 kg

A termékek és azok adatai reklámcélból vannak beállítva. Bár minden erőfeszítést megteszünk a szórólapon szereplő adatok és információk pontosságának biztosítására, a Liebherr fenntartja a jogot a változtatásokra előzetes értesítés nélkül. Amennyiben a készülék tényleges méretei, specifikációi és teljesítménye döntő fontosságúak, javasoljuk, hogy ellenőrizze az adott készülékhez mellékelt telepítési útmutatót. A Liebherr nem vállal felelősséget az esetleges károkért. (29.01.2026)

