

FFFCvg 6501

Congélateur armoire avec NoFrost

Perfection



Appareil sur pieds

LIEBHERR

FFFCvg 6501

Congélateur armoire avec NoFrost
Perfection

G German
Engineering

No
Frost



Accessoires

708065000

Clé de licence SmartMonitoring 36
mois (en ligne)

Volume brut/utile	544/378 l
Dimensions extérieures en mm (L/P/H)	747/769/2018
Dimensions intérieures en mm (L/P/H)	603/510/1318
Classe énergétique	B ¹
Consommation électrique en 365 jours	1116 kWh
Classe climatique (directive sur l'énergie)	5
Classe de température (directive sur l'énergie)	L1
Température ambiante	+10 °C à +40 °C ²
Réfrigérant	R 290
Niveau sonore	55 dB(A)
Puissance	2,0 A
Fréquence / tension	50 Hz / 220-240 V~
Dégagement de chaleur	771
Système de réfrigération	dynamisch
Dégivrage	automatisch
Plage de température réglable	-9 °C à -26 °C
Matériau de l'habillage/couleur	Edelstahl/Edelstahl
Matériau de la porte / couleur	Edelstahl / Edelstahl
Matériau de la cuve intérieure	Kunststoff silver
Régulation électronique	Monochrom-Display, Touch-Buttons
Affichage de la température	außen digital
Eclairage intérieur	LED
Alarme de température	optisch und akustisch
Type de mise en réseau	SmartModule
Solution de mise en réseau	Nachrüstbar
Interface de connexion	WLAN/LAN (optional)
Tablettes de rangement réglables	5
Type de clayettes	Roste kunststoffbeschichtet
Résistance tablettes de rangement	60 kg
Hauteur des pieds réglables	150 - 180
Poignée barre	Aluminiumgriff
Type de serrure	mechanisch
Porte à fermeture automatique	oui
Ouverture de porte	rechts wechselbar
Evacuation de l'eau de dégivrage	oui
Poids brut/net	109/103,3 kg
EAN-Nr.	9005382242117

L'aperçu représente un extrait des principaux accessoires.
Vous trouverez tous les autres accessoires de l'appareil ainsi que des informations complémentaires sur le site home.liebherr.com.

¹ Indique la température ambiante à laquelle l'appareil peut être utilisé en toute sécurité.

Caractéristiques



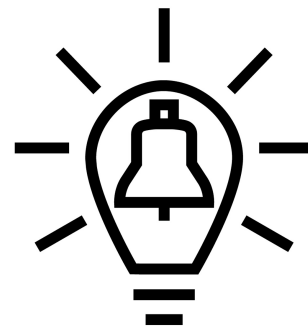
Technologie NoFrost

Avec les appareils professionnels de Liebherr, le dégivrage n'est plus nécessaire. L'humidité éventuelle est combattue par le refroidissement assisté par ventilateur et les phases de dégivrage cycliques chassent les moindres traces d'humidité de l'intérieur de l'appareil. Pour un stockage pratique, fiable et sans givre.



Joint de porte remplaçable

Économisez du temps et de l'argent : Les joints de porte clipsables de Liebherr peuvent être remplacés facilement. Si un joint est endommagé, vous pouvez le remplacer vous-même sans aucun outil.



LightAlarm

En cas d'augmentation incontrôlée de la température, à cause d'une porte qui est restée ouverte ou d'autres problèmes, l'éclairage intérieur de l'appareil se met à clignoter. Dans le cas d'appareils à porte vitrée, cela vous montre rapidement qu'une action est requise. Dans le cas d'appareils à porte pleine, le clignotement de l'éclairage intérieur vous avertit qu'il faut fermer la porte immédiatement afin de préserver la qualité des produits stockés.



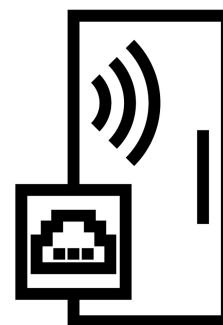
Convient aux bacs Euronorme (congélateur de restauration uniquement)

Ouvrez la porte, insérez le récipient, tout est bien rangé : Les appareils professionnels destinés au secteur de la restauration sont spécialement conçus pour répondre aux besoins des cuisines et des boulangeries et sont donc adaptés aux bacs Euronorme.



Porte à fermeture automatique < 90°/fermeture automatique de la porte en dessous de 90°

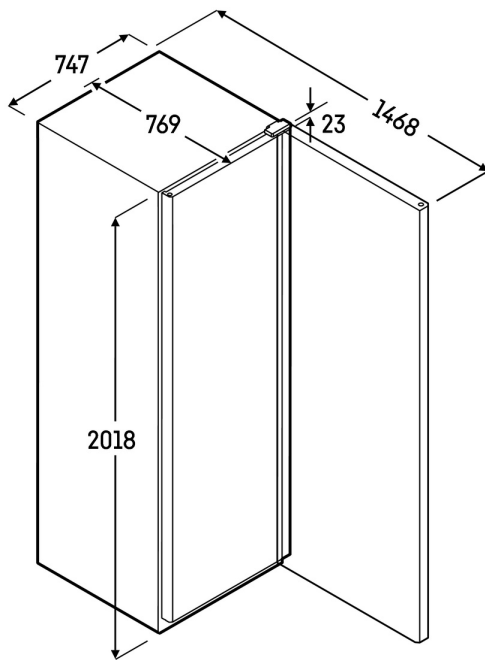
Effectuez vos travaux de routine en tout confort en étant assuré que rien ne sera oublié : à partir d'un angle d'ouverture d'environ 90°, la porte de l'appareil reste ouverte et facilite le chargement, le déchargement et le nettoyage. En dessous d'environ 90°, elle se ferme d'elle-même pour éviter que l'appareil ne reste ouvert involontairement. La température reste ainsi stable et la qualité de vos aliments est préservée.



Interface WiFi/LAN installable a posteriori

La mise en réseau d'un appareil Liebherr est extrêmement simple : Grâce à l'interface WiFi et LAN installable a posteriori, les appareils peuvent facilement être reliés à des systèmes externes, comme le SmartMonitoring de Liebherr. Cette solution de surveillance numérique permet de contrôler et de consigner la température de stockage confortablement et en toute sécurité via l'interface installée par rétrofit.

Dessin technique



Les produits et leurs détails sont mis en scène à des fins publicitaires. Bien que nous nous efforcions de garantir l'exactitude de toutes les données et informations contenues dans ce dépliant, Liebherr se réserve le droit de procéder à des modifications sans préavis. Dans la mesure où les dimensions, les spécifications et les performances réelles de l'appareil sont d'une importance décisive, nous recommandons de vérifier les instructions de montage jointes à l'appareil concerné. Liebherr décline toute responsabilité en cas de dommages éventuels.
(26.02.2026)

