

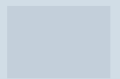


Инструкция по эксплуатации

Quality, Design and Innovation



home.liebherr.com/fridge-manuals





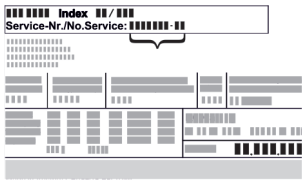



LIEBHERR


Содержание

1	Информация по технике безопасности и предупреждения.....	3
1.1	Лицензии на ПО с открытым исходным кодом.....	4
1.2	Запчасти.....	4
2	Основные отличительные особенности устройства.....	4
2.1	Комплект поставки.....	4
2.2	Обзор устройства и оснащения.....	4
2.3	Специальное оснащение.....	5
2.4	Область применения устройства.....	5
2.5	Звуковая эмиссия устройства.....	5
2.6	Декларация соответствия.....	5
2.7	Материалы SVHC согласно регламенту REACH...	5
2.8	База данных EPREL.....	5
3	Установка и подключение.....	6
3.1	Условия установки.....	6
3.2	Габаритные размеры устройства.....	7
3.3	Транспортировка устройства.....	7
3.4	Распаковка устройства.....	7
3.5	Монтаж дверной ручки.....	7
3.6	Изменение направления открывания двери.....	7
3.7	Выравнивание двери.....	18
3.8	Установка устройства.....	18
3.9	Выравнивание устройства.....	18
3.10	Установка нескольких устройств.....	19
3.11	Введение устройства под столешницу.....	19
3.12	После установки.....	19
3.13	Упаковку утилизируйте надлежащим образом...	19
3.14	Подключение устройства к электропитанию.....	20
4	Принцип функционирования Touch-дисплея....	20
4.1	Навигация и пояснение к символам.....	20
4.2	Меню.....	21
4.3	Спящий режим.....	21
5	Ввод в работу.....	22
5.1	Включение устройства (первый ввод в эксплуатацию).....	22
6	Хранение.....	22
6.1	Указания по хранению.....	22
6.2	Сроки хранения.....	22
7	Управление.....	22
7.1	Элементы управления и индикации.....	22
7.1.1	Индикация состояния.....	23
7.1.2	Символы индикации.....	23
7.1.3	Звуковые сигналы.....	23
7.2	Функции устройства.....	23
7.2.1	Указания по функциям устройства.....	23
7.2.2	Включение и выключение устройства.....	24
7.2.3	Температура.....	24
7.2.4	SuperFrost.....	24
7.2.5	Блокировка дисплея.....	25
7.2.6	Напоминание об интервале техобслуживания ...	25
7.2.7	Язык.....	26
7.2.8	Единица измерения температуры.....	26
7.2.9	Яркость дисплея.....	26
7.2.10	Подключение по беспроводной локальной сети *.....	26
7.2.11	Подключение по локальной сети *.....	27
7.2.12	Сведения об устройстве.....	28
7.2.13	Часы работы.....	28
7.2.14	Программное обеспечение.....	29
7.2.15	Размораживание *.....	29
7.2.16	Сигнал открытой двери.....	29
7.2.17	Световой сигнал *.....	30
7.2.18	Демо-режим.....	30
7.2.19	Сброс на заводские настройки.....	30
7.3	Сообщения.....	31
7.3.1	Предупреждения.....	31

7.3.2	Напоминания.....	32
8	Оснащение.....	33
8.1	Предохранительный замок.....	33
9	Уход.....	33
9.1	Размораживание устройства.....	33
9.2	Чистка устройства.....	33
10	Поддержка клиентов.....	34
10.1	Технические данные.....	34
10.2	Техническая неисправность.....	34
10.3	Сервисная служба.....	35
10.4	Заводская табличка.....	35
11	Отключение.....	36
12	Утилизация.....	36
12.1	Подготовка устройства к утилизации.....	36
12.2	Экологичная утилизация устройства.....	36
13	Дополнительная информация.....	36
14	Информация о производителе.....	36

Изготовитель постоянно работает над дальнейшим развитием всех типов и моделей. Поэтому мы рассчитываем на понимание в том, что мы оставляем за собой право изменять форму, оборудование и технику.

Символ	Расшифровка
	<p>Прочтите руководство</p> <p>Чтобы познакомиться со всеми полезными возможностями данного нового устройства, пожалуйста, прочитайте внимательно указания в этом руководстве.</p>
	<p>Дополнительную информацию см. в Интернете</p> <p>Цифровое руководство с дополнительной информацией на других языках можно посмотреть в Интернете, отсканировав QR-код на внешней стороне данного руководства или введя сервисный номер на странице home.liebherr.com/fridge-manuals.</p> <p>Сервисный номер указан на заводской табличке:</p>  <p><i>Fig. Примерное отображение</i></p>
	<p>Проверьте устройство</p> <p>Проверить все детали на повреждения при транспортировке. В случае замечаний обратитесь к своему дилеру или в сервисную службу.</p>
	<p>Отклонения</p> <p>Данное руководство действительно для множества моделей, поэтому для конкретной модели возможны некоторые отклонения. Разделы, относящиеся только к определенным устройствам, помечены знаком "звездочка" (*).</p>
	<p>Указания к действиям и результаты действий</p> <p>Указания к действиям обозначены знаком ▶.</p> <p>Результаты действий обозначены знаком ▷.</p>

Символ	Расшифровка
	Видеоролики Видеоролики об устройствах доступны на YouTube-канале компании Liebherr-Hausgeräte.

Данная инструкция по применению действует для:

- FFT..sg 1501
- FFT..vg 1501

1 Информация по технике безопасности и предупреждения

Тщательно храните данную инструкцию по применению, чтобы в любой момент иметь возможность к ней обратиться.

При передаче устройства вручите следующему владельцу также и инструкцию по применению.

Для надлежащего и безопасного использования устройства тщательно прочтите данную инструкцию по применению перед началом использования устройства. Всегда следуйте содержащимся в ней инструкциям, указаниям по технике безопасности и предупредительным указаниям. Они важны для надежной и безупречной установки и эксплуатации устройства.

Опасности для пользователя:

- Дети от 8 лет и старше, а также лица с ограниченными физическими, сенсорными или умственными способностями, а также люди, не имеющие достаточного опыта или знаний могут использовать устройство только в том случае, если они находятся под присмотром или прошли инструктаж по безопасному использованию устройства и понимают возможные опасности. Детям запрещается играть с устройством. Детям запрещается выполнять очистку и техническое обслуживание, если они находятся без присмотра.
- К розетке должен быть обеспечен легкий доступ, чтобы в случае аварии устройство можно было легко отключить от сети. Она должна находиться за областью обратной стороны устройства.
- При отключении от сети всегда беритесь за вилку. Не тяните за кабель.
- В случае неисправности извлеките вилку из розетки или выключите предохранитель.
- **ПРЕДУПРЕЖДЕНИЕ:** Не допускайте повреждения сетевого кабеля. Не используйте устройство с поврежденным сетевым кабелем.
- **ПРЕДУПРЕЖДЕНИЕ:** Планки штепсельных розеток и многоместных блоков зажимов и другие электронные устройства (например, галогенные трансформаторы) нельзя устанавливать и эксплуатировать на задней стенке устройства.
- **ПРЕДУПРЕЖДЕНИЕ:** Не перекрывайте вентиляционные отверстия в корпусе устройства и в монтажном корпусе.
- Ремонтные работы и вмешательства в устройство разрешается выполнять только сервисной службе или другим прошедшим соответствующее обучение специалистам.
- Устанавливайте, подключайте и утилизируйте устройство только в соответствии указаниями руководства по эксплуатации.

Опасность пожара:

- Содержащийся в устройстве хладагент (данные на заводской табличке) не опасен для окружающей среды, но является горючим материалом. Вытекающий хладагент может загореться.

- **ПРЕДУПРЕЖДЕНИЕ:** Не допускайте повреждения холодильного контура.
- Не пользуйтесь внутри устройства источником искр.
- **ПРЕДУПРЕЖДЕНИЕ:** Не эксплуатировать внутри холодильного отделения электрические устройства, которые не соответствуют рекомендованной производителем конструкции.
- В случае утечки хладагента: удалите с места утечки источники открытого огня или искр. Хорошо проветрите помещение. Обратитесь в службу поддержки.
- Не используйте устройство вблизи взрывоопасных газов.
- Запрещается хранить или использовать бензин или другие горючие газы и жидкости вблизи устройства.
- Не храните в устройстве взрывоопасные материалы, например, аэрозольные баллончики с горючим топливным газом. Соответствующие аэрозольные баллончики можно распознать по напечатанным сведениям о содержимом или по значку пламени. Случайно выделившиеся газы могут воспламениться при контакте с электрическими узлами.
- Не ставить вблизи устройства горящие свечи, лампы и другие предметы с открытым пламенем, чтобы не вызвать пожар.
- Алкогольные напитки и другие емкости, содержащие спирт, храните только плотно закрытыми. Случайно вылившийся спирт может воспламениться при контакте с электрическими узлами.

Опасность падения и опрокидывания:

- Не используйте основание устройства, выдвижные ящики, двери и т.п. в качестве подножки или опоры.

Опасность обморожения, онемения и появления болезненных ощущений:

- избегайте продолжительного контакта кожи с холодными поверхностями или охлажденными / замороженными продуктами либо примите меры защиты, например, наденьте перчатки.

Опасность травмирования и повреждения:

- **ПРЕДУПРЕЖДЕНИЕ:** Для ускорения процесса оттаивания не используйте другие механические устройства или прочие средства, кроме рекомендованных производителем.
- **ПРЕДУПРЕЖДЕНИЕ:** Опасность удара электрическим током! Под крышкой находятся токоведущие узлы. Для замены или ремонта светодиодов внутреннего освещения привлекайте только специалистов сервисной службы или персонал, имеющий соответствующую квалификацию.*
- **ВНИМАНИЕ:** Устройство разрешено эксплуатировать только с оригинальными принадлежностями от производителя или с разрешенными производителем принадлежностями других поставщиков. Пользователь несет риски при использовании неодобренных принадлежностей.

Опасность защемления:

- При открытии и закрытии двери не касайтесь дверных петель. Можно защемить пальцы.

Квалификация специалистов:

Специалистами считаются лица, которые благодаря своей технической подготовке, знаниям и опыту, а также знанию соответствующей нормативной документации способны оценивать и выполнять порученную им работу и распознавать возможные опасности. Они должны пройти соответствующее обучение, инструктаж и получить допуск для работы с данным устройством.

Символы на устройстве:

Основные отличительные особенности устройства

home.liebherr.com/open-source-licences



Символ может находиться на компрессоре. Он относится к маслу в компрессоре и указывает на следующую опасность: **проглатывание и попадание в дыхательные пути может привести к смертельному исходу.** Данное указание имеет значение только для утилизации. В обычном режиме работы опасность отсутствует.



ПРЕДУПРЕЖДЕНИЕ: Опасность пожара / горючие материалы. Символ находится на компрессоре и обозначает опасность от пожароопасных веществ. Не удаляйте наклейку.

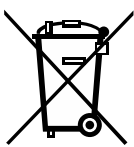


Эта или аналогичная наклейка может располагаться на обратной стороне устройства. На ней указано, что в двери и/или корпусе находятся вакуумные изоляционные панели (VIP) или перлитовые панели. Данное указание имеет значение только для утилизации. Не удаляйте наклейку.



ПРЕДУПРЕЖДЕНИЕ: Осторожно, холод! Прикасаться только в подходящих защитных перчатках.

На устройстве может располагаться эта или аналогичная наклейка, указывающая на опасность обморожения.



Этот символ находится на заводской табличке. Он указывает на то, что в устройстве находятся материалы, представляющие ценность, поэтому его нельзя утилизировать вместе с бытовыми отходами.

Соблюдайте предупредительные указания и другие специальные указания других глав:

	ОПАСНОСТЬ	Обозначает непосредственную опасную ситуацию, которая, если не будет предотвращена, приведет к смерти или тяжелым травмам.
	ПРЕДУПРЕЖДЕНИЕ	Обозначает опасную ситуацию, которая, если не будет предотвращена, может привести к смерти или тяжелой травме.
	ОСТОРОЖНО	Обозначает опасную ситуацию, которая, если не будет предотвращена, может привести к травмам легкой или средней тяжести.
	ВНИМАНИЕ	Обозначает опасную ситуацию, которая, если не будет предотвращена, может привести к повреждению имущества.
	Указание	Обозначает полезные указания и советы.

1.1 Лицензии на ПО с открытым исходным кодом

- Устройство включает в себя программные компоненты, которые используют лицензии на ПО с открытым исходным кодом. Информацию об используемых лицензиях на ПО с открытым исходным кодом см.:

1.2 Запчасти

- Период для заказа запасных частей для функциональных и пригодных для хранения компонентов оснащения составляет 15 лет.

2 Основные отличительные особенности устройства

2.1 Комплект поставки

Проверьте все детали на повреждения при транспортировке. В случае наличия претензий обратитесь к дилеру или в сервисную службу. (см. 10.3 Сервисная служба)

Поставка состоит из следующих частей:

- Консольное устройство
- Оснащение *
- Монтажный материал *
- Инструкция по эксплуатации
- Сервисная брошюра
- Сертификат качества *
- Сетевой кабель

2.2 Обзор устройства и оснащения

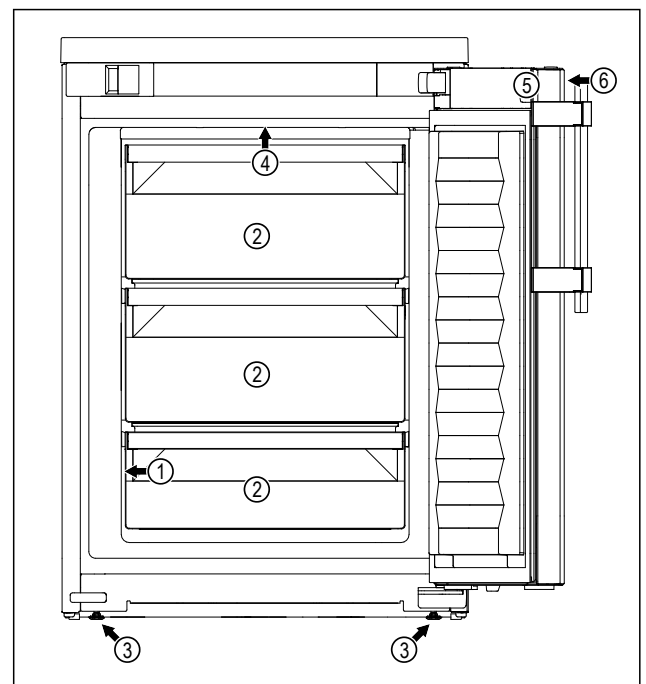
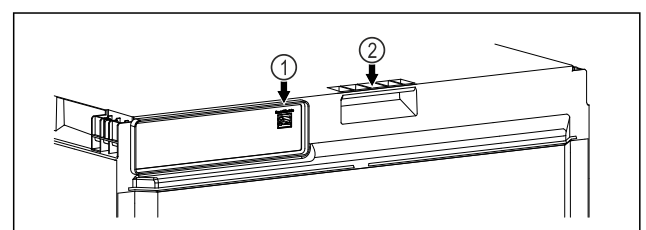


Fig. 1 Примерное изображение

- | | |
|------------------------|---|
| (1) Заводская табличка | (4) Внутреннее освещение* |
| (2) Выдвижной ящик | (5) Замок |
| (3) Регулируемая опора | (6) Элементы управления и индикация температуры |



Основные отличительные особенности устройства

Fig. 2 Примерное изображение

- (1) Интерфейс LAN (2) Приспособление для переноски

2.3 Специальное оснащение

Указание

Комплектуемое оборудование можно приобрести в сервисной службе (см. 10.3 Сервисная служба) или в специализированных магазинах, найдя нужного дилера на нашей странице сервисного обслуживания в сети Интернет:

home.liebherr.com

SmartModule*
Устройство можно оснастить SmartModule.*
При этом речь идет об интерфейсе беспроводной и/или проводной локальной сети WLAN / LAN для установки связи между устройством и внешней системой документирования и сигнализации, например, системой управления Liebherr SmartMonitoring.*
Система управления Liebherr SmartMonitoring доступна не во всех странах. Уточните ее доступность по QR-коду (см. 7.2.10 Подключение по беспроводной локальной сети *), указав свою модель.

2.4 Область применения устройства

Применение по назначению

Данный морозильный шкаф подходит для профессионального хранения замороженных пищевых продуктов. Данное устройство не предназначено для выставления пищевых продуктов или их извлечения покупателями.

Устройство предназначено для использования в закрытых помещениях.

Все другие виды применения являются недопустимыми.

Предсказуемое ненадлежащее использование

Следующее использование запрещается в явном виде:

- Хранение и охлаждение:
 - химически нестабильных, горючих или едких веществ
 - медикаментов, плазмы крови, лабораторных препаратов или аналогичных веществ и продуктов, лежащих в основе директивы по медицинской продукции 2007/47/ЕС
- Использование во взрывоопасных зонах
- Использование на открытом воздухе или во влажных помещениях и в зоне разбрызгивания воды

Ненадлежащее использование устройства приводит к повреждению хранящихся изделий или к их порче.

Климатические классы

Климатический класс, соответствующий данному устройству, указан на заводской табличке.

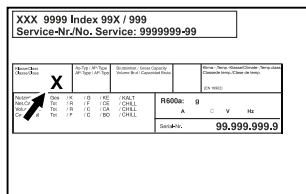


Fig. 3 Заводская табличка

- (X) Данный климатический класс указывает, при каких окружающих условиях устройство можно

безопасно эксплуатировать.

Климатический класс (X)	макс. комнатная температура	макс. относ. влажность воздуха
3	+25 °C	60 %
4	+30 °C	55 %
5	+40 °C	40 %
7	+35 °C	75 %

Указание

Минимально допустимая комнатная температура в месте установки составляет +10 °C.

При граничных условиях на стеклянной двери (в зависимости от оснащения) и боковых стенках может образоваться легкий конденсат.

Рекомендуемая настройка температуры:	
Температурный класс (Z)	Настройка температуры
L1	-18 °C
M1	+5 °C

2.5 Звуковая эмиссия устройства

Оцениваемый по категории А уровень звукового давления эмиссии меньше 70 дБ(А) (поток звуковой энергии отн. 1 пВт).

2.6 Декларация соответствия

Контур хладагента проверен на герметичность. Устройство отвечает требованиям соответствующих положений по технике безопасности.

Декларация соответствия стандартам ЕС	
Изготовитель/запрашивающая сторона:	LIBHERR-HAUSGERÄTE LIENZ GMBH
Адрес:	A-9900 Lienz, Dr. Hans Liebherr Straße 1
Указанное изделие соответствует предписаниям следующих европейских директив и регламентов:	
(EU) 2019/2020, (EU) 2015/1095, (EU) 2015/1094, (EU) 2017/1369, 2006/42/EC, 2014/30/EU, 2009/125/EC, 2011/65/EU	
Полный текст Декларации соответствия стандартам ЕС доступен по следующему адресу в сети Интернет: www.liebherr.com	

2.7 Материалы SVHC согласно регламенту REACH

По приведенной ниже ссылке можно проверить, содержит ли ваше устройство материалы SVHC согласно регламенту REACH: <https://go.liebherr.com/z3eewm>

2.8 База данных EPREL

С 1 марта 2021 года информацию о маркировке класса энергопотребления и требованиях по экологическому проектированию электропотребляющей продукции можно найти в Европейской базе данных для продукции, подлежащей энергетической маркировке (EPREL). Эту базу данных продукта можно открыть по ссылке <https://>

Установка и подключение

eprel.ec.europa.eu/. Здесь нужно ввести идентификатор модели. Данные об идентификаторе модели см. на заводской табличке.

3 Установка и подключение

3.1 Условия установки

Условия установки имеют решающее значение для безопасной, эффективной и бесперебойной эксплуатации устройства.

- Соблюдайте все указания по технике безопасности.
- Примите во внимание место установки и расположение в помещении.



ПРЕДУПРЕЖДЕНИЕ

Опасность пожара из-за неправильной установки! Если сетевой кабель или вилка соприкасается с задней стенкой устройства, то вибрация устройства может привести к повреждению сетевого кабеля или вилки, что вызовет короткое замыкание.

- ▶ Проследите за тем, чтобы сетевой кабель не был зажат под устройством, когда производится его установка.
- ▶ Устанавливайте устройство таким образом, чтобы оно не соприкасалось с вилками или сетевыми кабелями.
- ▶ Не подключайте устройства к розеткам в области задней стенки.
- ▶ Планки штепсельных розеток или многоместных блоков зажимов и другие электронные устройства (как, например, галогенные трансформаторы) **нельзя** размещать и эксплуатировать на задней стенке устройства.



ПРЕДУПРЕЖДЕНИЕ

Опасность возгорания из-за влажности! Если токоведущие узлы или сетевой кабель становятся влажными, то это может привести к короткому замыканию.

- ▶ Устройство предназначено для использования в закрытых помещениях. Запрещается использовать устройство на открытом воздухе или во влажных помещениях и в зоне разбрызгивания воды.



ПРЕДУПРЕЖДЕНИЕ

Выделение хладагента и масла!
Пожар. Содержащийся в устройстве хладагент не опасен для окружающей среды, но является горючим материалом. Содержащееся в устройстве масло также является горючим материалом. Вытекающий хладагент или масло при соответствующей высокой концентрации и при контакте с внешним источником тепла могут воспламениться.

- ▶ Не повредите трубопроводы контура хладагента и компрессор.

3.1.1 Место установки

- Оптимальное место установки – сухое и хорошо вентилируемое помещение.
- Если устройство установлено в очень влажном помещении, то на внешней его стороне может образоваться конденсат.
Всегда следите за хорошим притоком и оттоком воздуха на месте установки.

- Чем больше хладагента находится в устройстве, тем больше должно быть помещение, в котором расположено это устройство. Если объем помещения небольшой, то при вытекании хладагента может образоваться горючая газо-воздушная смесь. На 8 г хладагента должно приходиться не менее 1 м³ площади помещения. Данные об используемом хладагенте приведены на заводской табличке внутри устройства.
- Пол на месте установки должен быть горизонтальным и ровным.
- Место установки должно иметь достаточную грузоподъемность для веса устройства с учетом максимального заполнения. (см. 10.1 Технические данные)

3.1.2 Расположение в помещении

- Избегайте размещения устройства в зоне прямых солнечных лучей, рядом с системой отопления и т.п.
- Устройство всегда следует устанавливать задней стенкой к стене.
- Если планируется установить устройство выше, необходимо смонтировать защиту от опрокидывания. Если планируется установить устройство на другое устройство, необходимо смонтировать соединительную раму с защитой от опрокидывания (входит в комплект поставки соединительной рамы). При установке устройства на основание с роликами необходимо смонтировать основание с роликами с защитой от опрокидывания (входит в комплект поставки основания с роликами). При установке устройства на основание с регулируемыми ножками необходимо смонтировать основание с регулируемыми ножками с защитой от опрокидывания (входит в комплект поставки основания с регулируемыми ножками).
Защиту от опрокидывания можно заказать в магазине Liebherr-Hausgeräte по ссылке home.liebherr.com/shop/de/deu/zubehor.html.
- Не допускается использование во взрывоопасных зонах.

3.1.3 Нагрузка на верхнюю часть устройства

Можно использовать верхнюю часть устройства как место для размещения.

Для предотвращения повреждений убедитесь, что выполнены следующие исходные условия.

- Верхняя панель смонтирована на устройстве.
- Нагрузка составляет максимум 50 кг.
- Нагрузка равномерно распределена по верхней части устройства.
- Вентиляционные отверстия не закрыты.

3.2 Габаритные размеры устройства

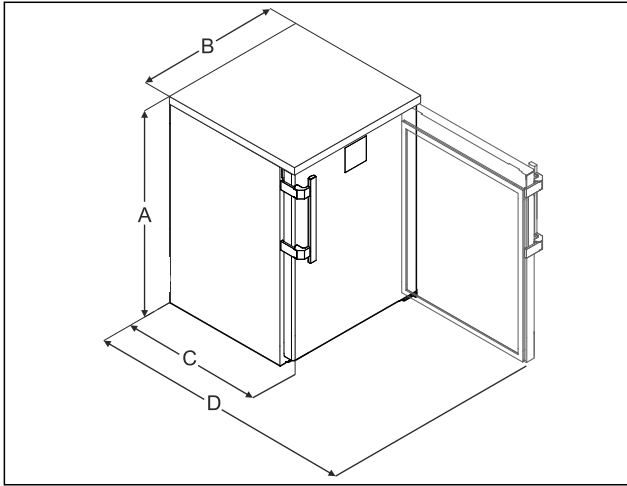


Fig. 4 Примерное изображение

- (A) Высота устройства вместе с опорами/роликами
- (B) Ширина устройства без ручки [глубина ручки = 45 мм (1 6/8 in)]
- (C) Глубина устройства без ручки [глубина ручки = 45 мм (1 6/8 in)]
- (D) Глубина устройства с открытой дверью

A	852 мм
B	600 мм
C	648 мм
D	1162 мм

3.3 Транспортировка устройства

3.3.1 Транспортировка устройства для первого ввода в эксплуатацию

Убедитесь, что выполнены следующие исходные условия:

- Устройство упаковано.
- Устройство стоит вертикально.
- ▶ Транспортировка устройства должна производиться вдвоем.
- ▶ Распакуйте устройство.

3.3.2 Транспортировка устройства после первого ввода в эксплуатацию

Соблюдайте приведенные ниже инструкции, если нужно повторно транспортировать или переместить устройство после первого ввода в эксплуатацию.

Убедитесь, что выполнены следующие исходные условия:

- Устройство опорожнено.
- Устройство стоит вертикально.
- Устройство с дверью (дверьми): Дверь зафиксирована от самопроизвольного открытия.
- Устройство с выдвижным отсеком: Выдвижной отсек зафиксирован от самопроизвольного открытия.
- Устройства с регулируемыми опорами: Регулируемые опоры вкручены.
- ▶ Транспортировка устройства должна производиться вдвоем.

После транспортировки:

- ▶ Выкрутите регулируемые опоры на устройстве.
- ▶ Выровняйте устройство.

3.4 Распаковка устройства

- ▶ Проверьте устройство и упаковку на предмет транспортных повреждений, полученных при доставке. Незамедлительно обратитесь к поставщику, если предполагаете какие-нибудь повреждения. Не подключайте устройство к электропитанию.
- ▶ Уберите с обратной стороны устройства или с его боковых стенок все без исключения упаковочные материалы, которые могут препятствовать надлежащему размещению или приточно-вытяжной вентиляции.

3.5 Монтаж дверной ручки

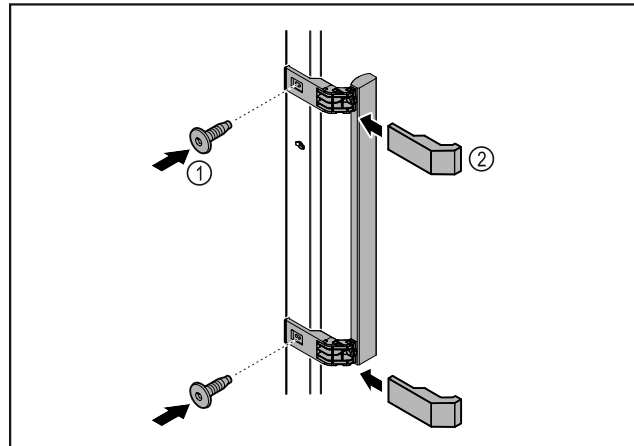


Fig. 5

- ▶ Установите на двери ручку из набора принадлежностей, используя прилагающиеся винты Fig. 5 (1).
- ▶ Установите крышку Fig. 5 (2).
- ▶ Установите заглушку из набора принадлежностей на противоположной стороне. *

3.6 Изменение направления открывания двери

3.6.1 Указания по технике безопасности



ПРЕДУПРЕЖДЕНИЕ

Опасность получения травмы из-за некавалифицированного перевешивания двери!

- ▶ Направление открывания дверей может изменить специалист.



ПРЕДУПРЕЖДЕНИЕ

Опасность физического и материального ущерба из-за веса двери!

- ▶ Менять направление открывания дверей разрешается только при возможности подъема груза весом 15 кг.
- ▶ Для замены направления дверей потребуются два человека.

ВНИМАНИЕ

Токопроводящие детали!

Повреждение электрических конструктивных элементов.

- ▶ Перед перевешиванием двери извлеките электрическую вилку из розетки электросети.

Установка и подключение

3.6.2 Инструмент



3.6.3 Демонтаж рабочей поверхности*

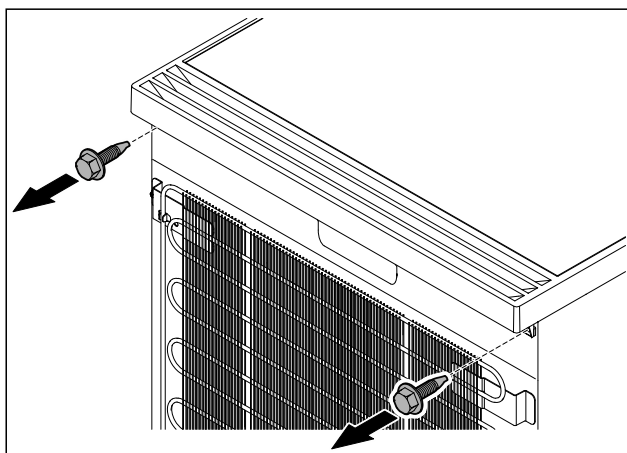


Fig. 6

- ▶ Открутите винты.

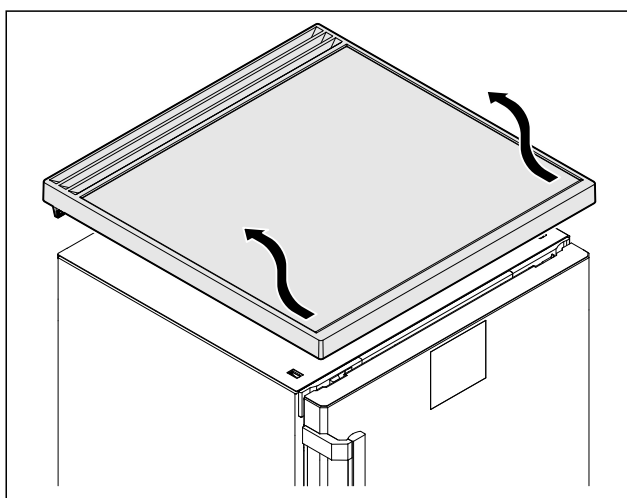


Fig. 7

- ▶ Снимите рабочую поверхность.

3.6.4 Снятие крышек

- ▶ Откройте дверь.

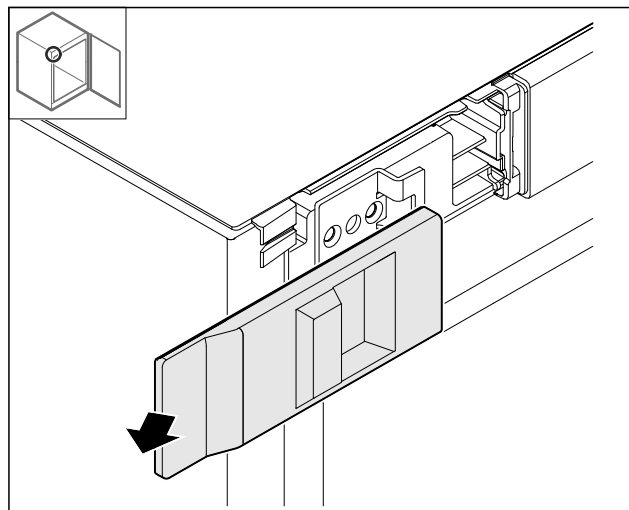


Fig. 8

- ▶ Снимите крышку.

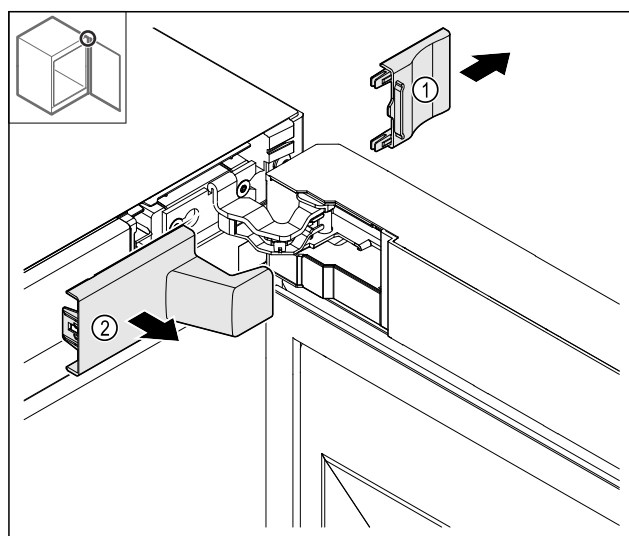


Fig. 9

- ▶ Снимите сначала крышку Fig. 9 (1), а затем Fig. 9 (2).

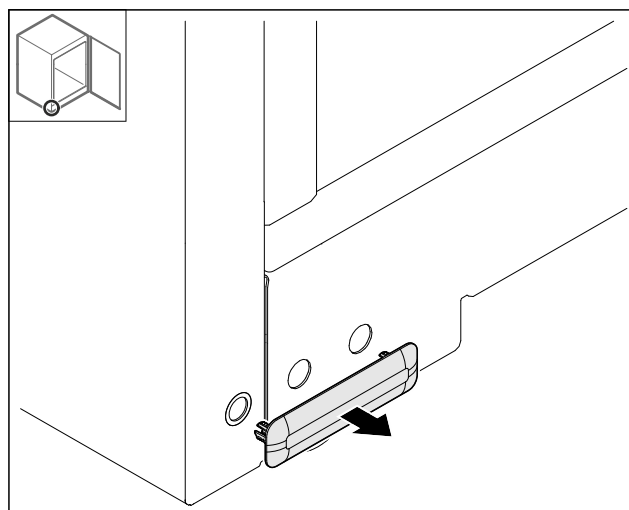


Fig. 10

- ▶ Снимите крышку.

3.6.5 Снятие передней панели

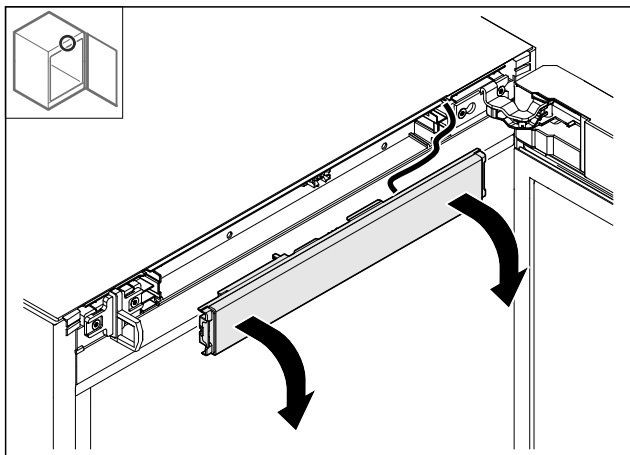


Fig. 11

- ▶ Снимите переднюю панель.
- ▶ **РЕКОМЕНДАЦИЯ для дальнейших действий:** Сфотографируйте прокладку кабеля.

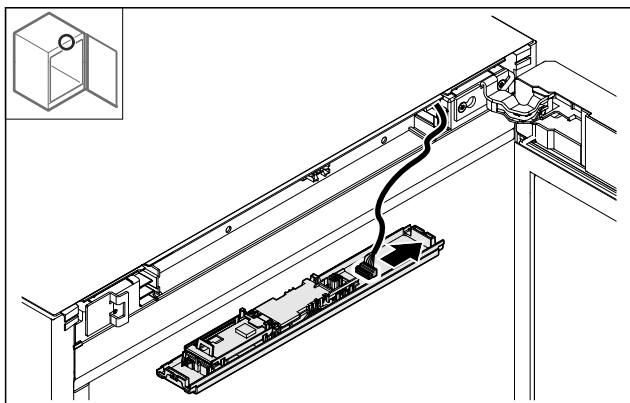


Fig. 12

- ▶ Извлеките штекер.

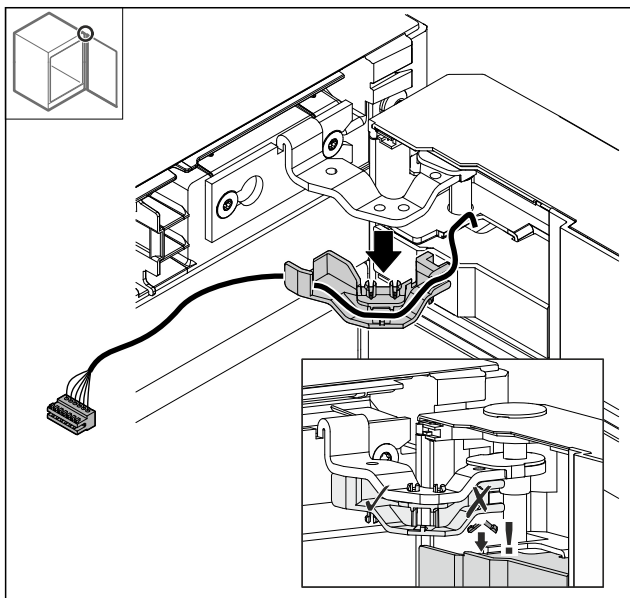


Fig. 13

- ▶ **Осторожно** извлеките кабель с держателем из шарнира, чтобы предотвратить повреждение фиксирующих язычков.
- ▶ Кабель с держателем висит на двери.

3.6.6 Снятие двери

ВНИМАНИЕ

Опасность травмы при опрокидывании двери!

- ▶ Зафиксируйте дверь.

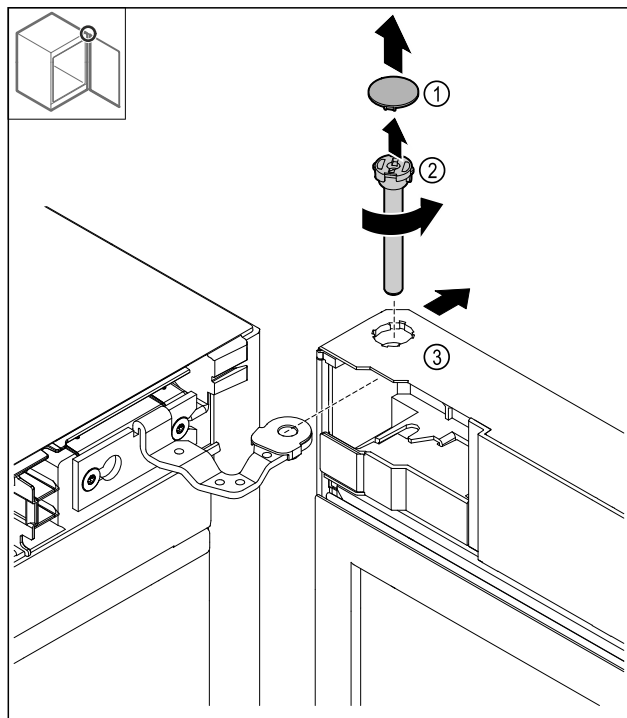


Fig. 14

- ▶ Снимите крышку Fig. 14 (1).
- ▶ Открутите палец Fig. 14 (2) против часовой стрелки и извлеките его.
- ▶ Немного отклоните дверь Fig. 14 (3).

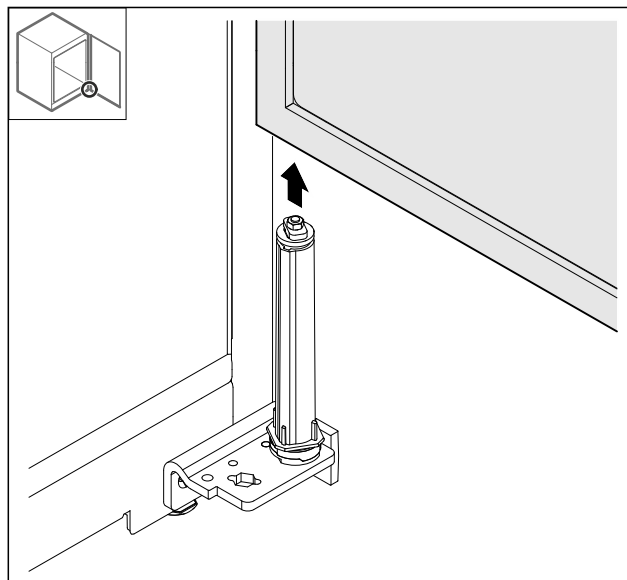


Fig. 15

- ▶ Снимите дверь движением вверх.
- ▶ Уложите дверь на мягкую подкладку.

Установка и подключение

3.6.7 Перестановка крышки сверху

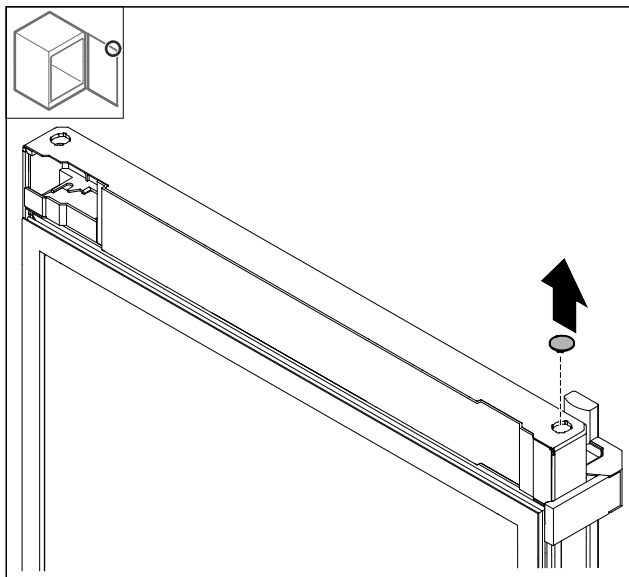


Fig. 16

- Извлеките крышку.

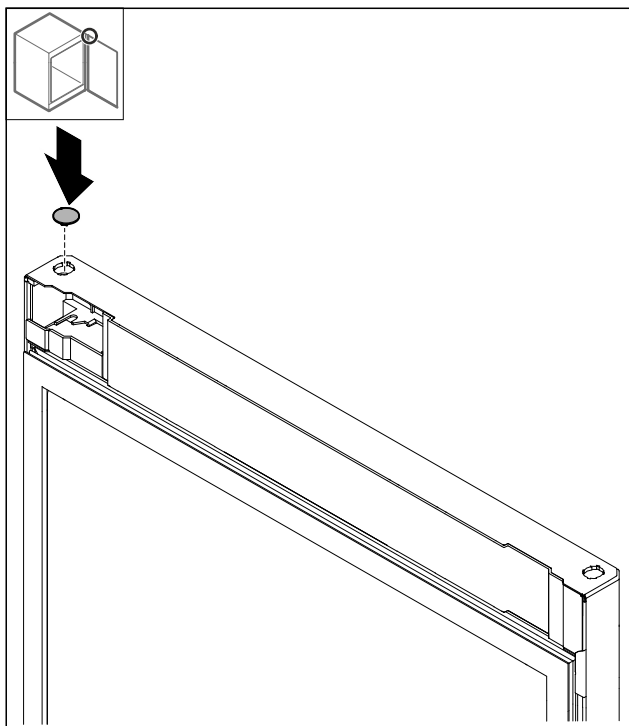


Fig. 17

- Установите крышку.

3.6.8 Перестановка упорной пластины

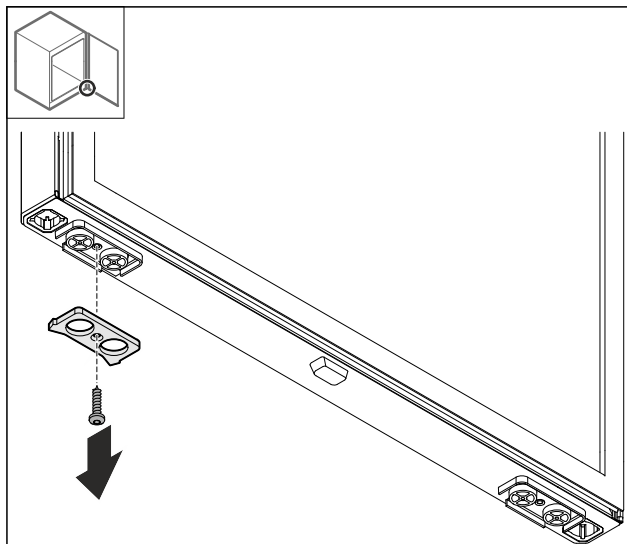


Fig. 18

- Демонтируйте упорную пластину.

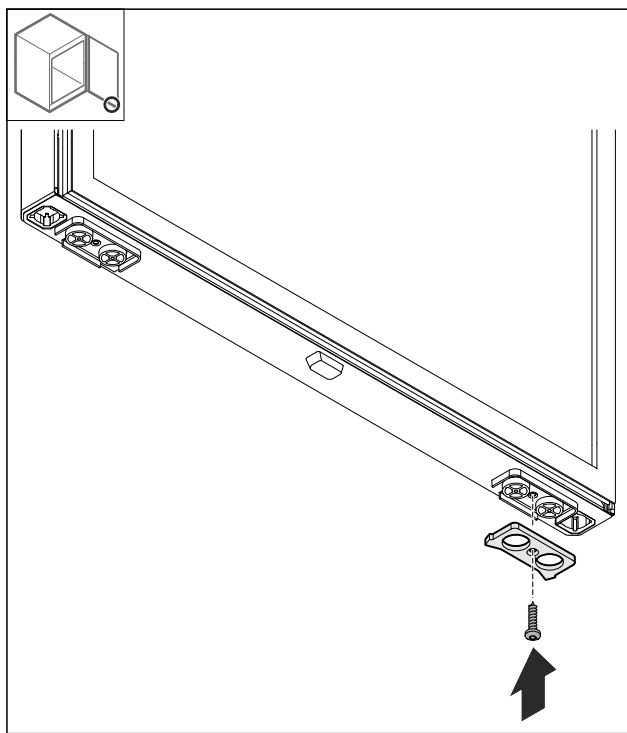


Fig. 19

- Смонтируйте упорную пластину на противоположной стороне.

3.6.9 Перестановка ручки

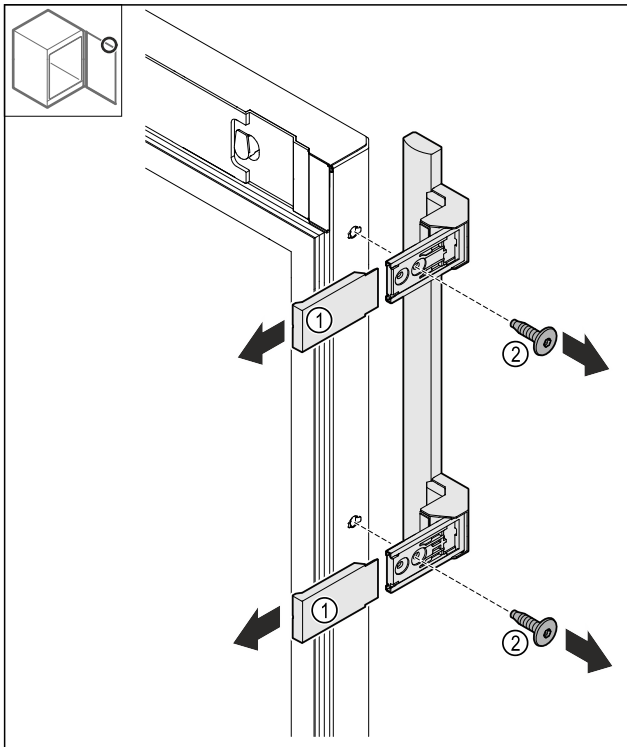


Fig. 20

- ▶ Снимите крышки Fig. 20 (1).
- ▶ Открутите винты Fig. 20 (2).
- ▶ Снимите ручку.

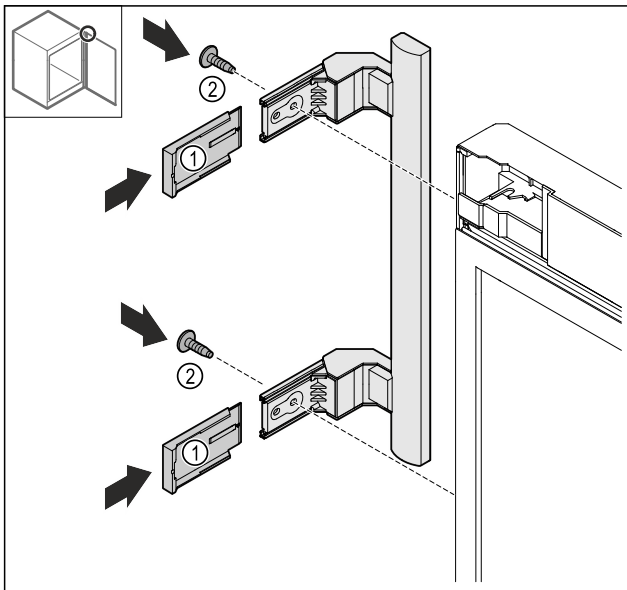


Fig. 21

- ▶ Переставьте заглушку на противоположную сторону.*
- ▶ Привинтите ручку на противоположной стороне.
- ▶ Надвиньте крышки Fig. 21 (1).

3.6.10 Снятие крышки

- ▶ Закройте дверь.

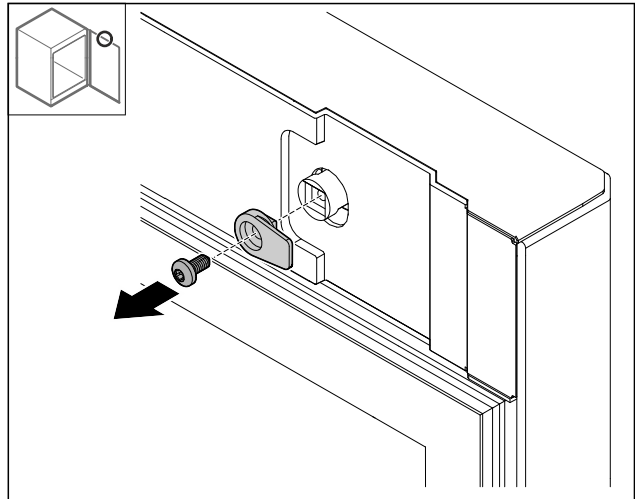


Fig. 22

- ▶ Демонтируйте запорный крючок.

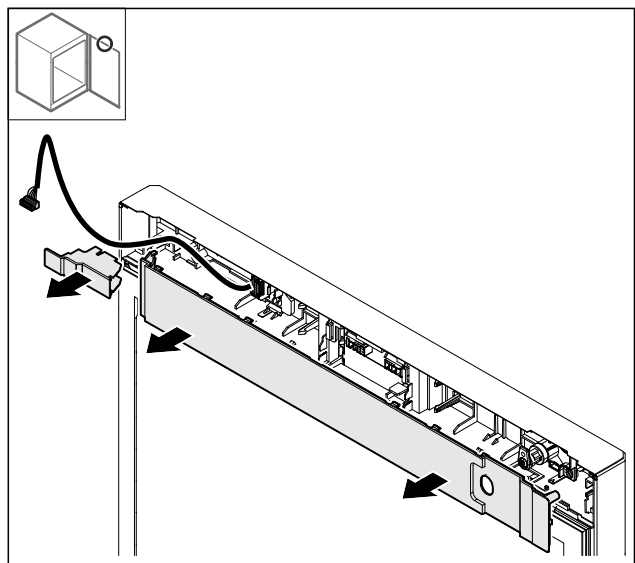


Fig. 23

- ▶ Снимите крышки.

3.6.11 Перестановка держателя штекера*

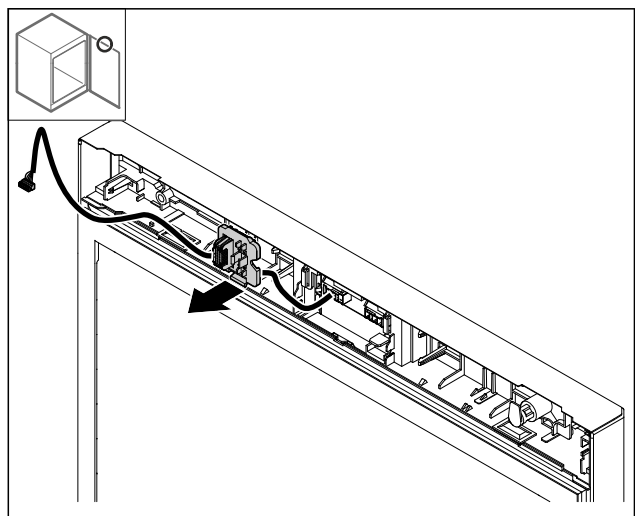


Fig. 24 Монтажную позицию держателя штекера можно повернуть на 180°.

- ▶ Освободите держатель штекера от фиксации.

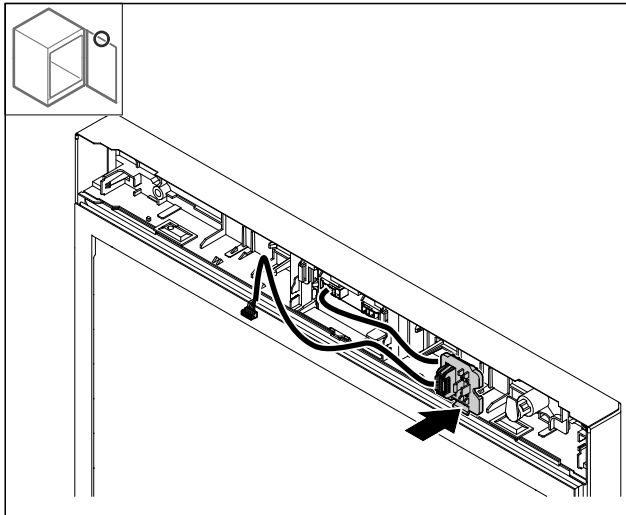


Fig. 25

- ▶ Установите и зафиксируйте держатель штекера на противоположной стороне.

3.6.12 Перестановка кабеля*

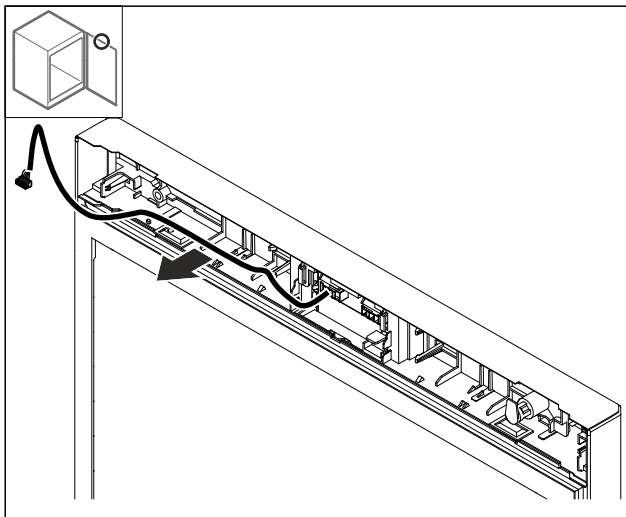


Fig. 26

- ▶ Вытяните кабель.

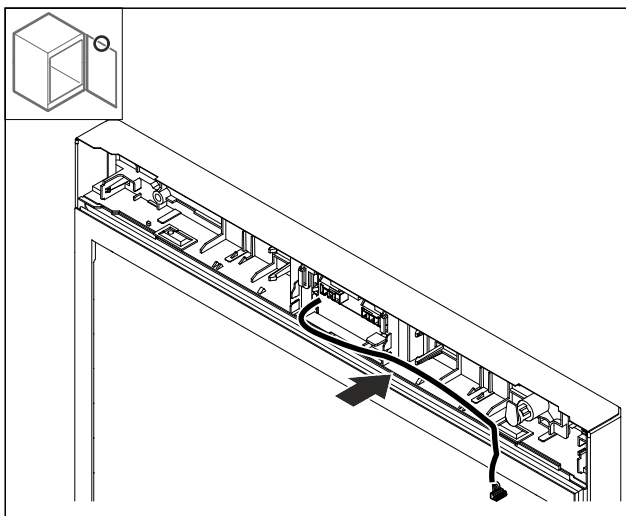


Fig. 27

- ▶ Проложите кабель на противоположной стороне.

3.6.13 Перестановка замка

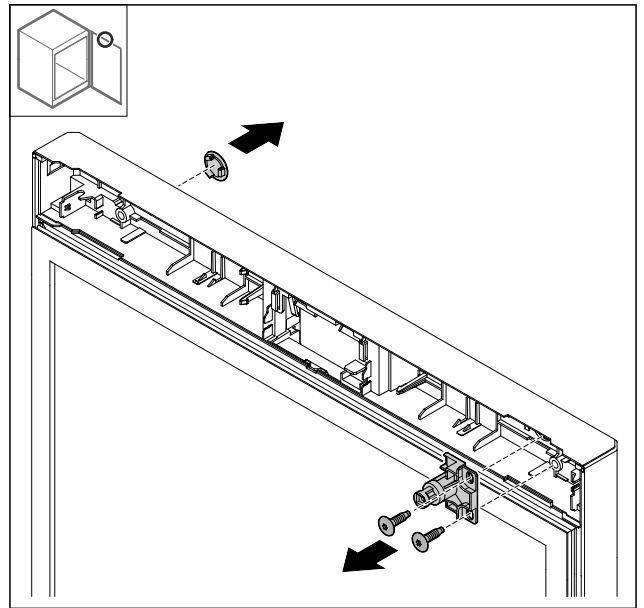


Fig. 28 Примерное изображение: запененная дверь

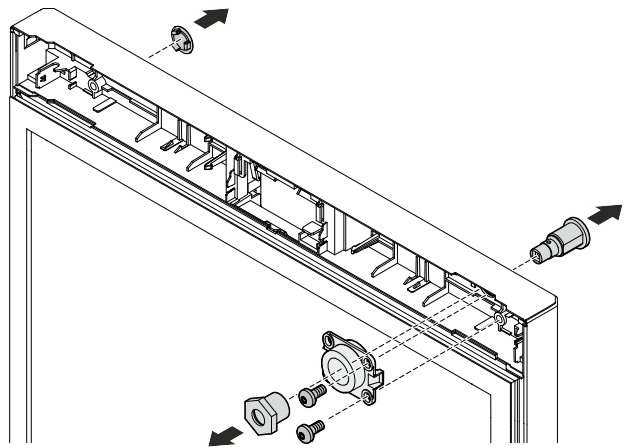


Fig. 29 Примерное изображение: стеклянная дверь

- ▶ Снимите крышку.
- ▶ Демонтируйте замок.

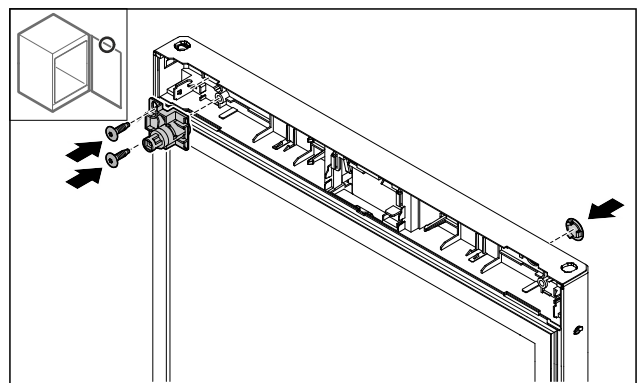


Fig. 30 Примерное изображение: запененная дверь

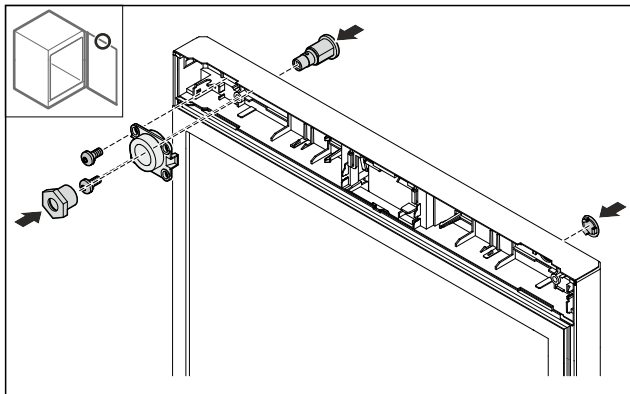


Fig. 31 Примерное изображение: стеклянная дверь

- ▶ Установите крышку на противоположной стороне.
 - ▶ Запененная дверь: установите замок на противоположной стороне, повернув его на 180°.
- или-
- ▶ Стеклянная дверь: установите замок и держатель на противоположной стороне.

3.6.14 Установка крышки

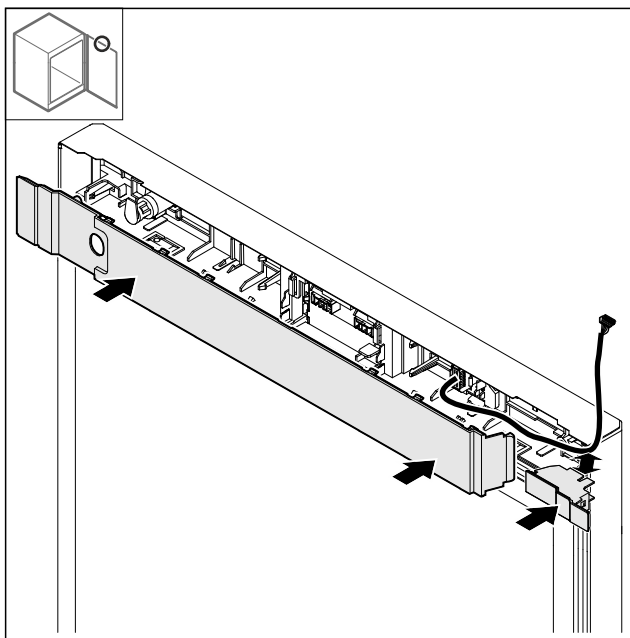


Fig. 32

- ▶ Смонтируйте крышки, повернув их на 180°. Проследите за тем, чтобы кабель проходил через верхнее отверстие малой двери.

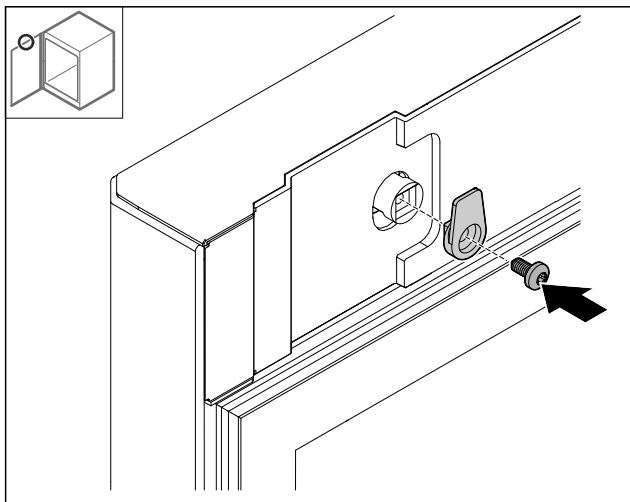


Fig. 33

- ▶ Смонтируйте запорный крючок.

3.6.15 Перестановка шарнира сверху

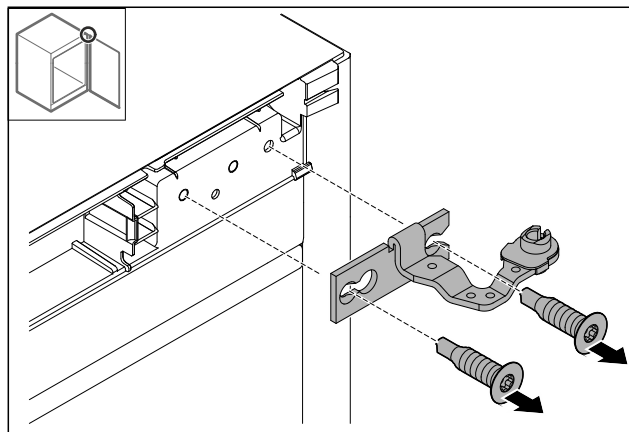


Fig. 34

- ▶ Демонтируйте шарнир.

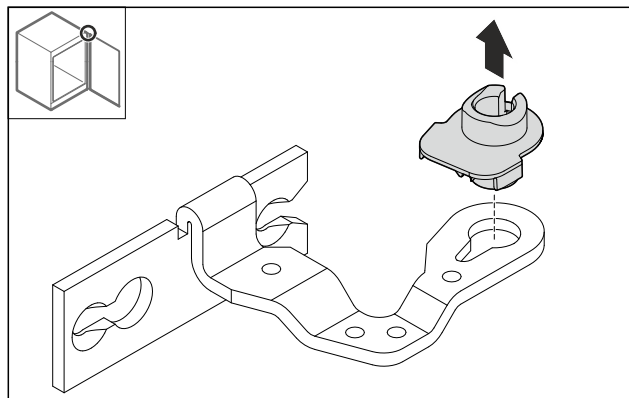


Fig. 35

- ▶ Извлеките опорную втулку.

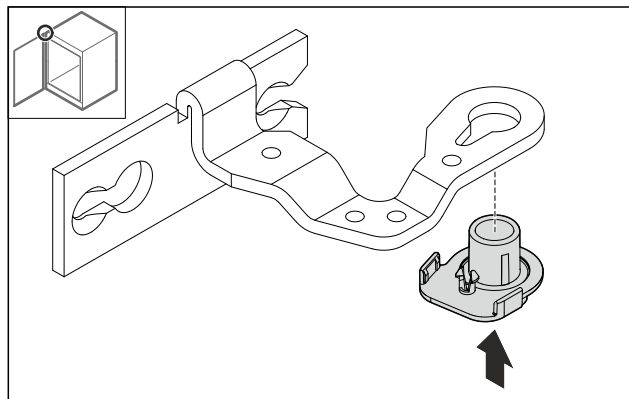


Fig. 36

- ▶ Вставьте опорную втулку на нижней стороне, повернув ее на 180°.

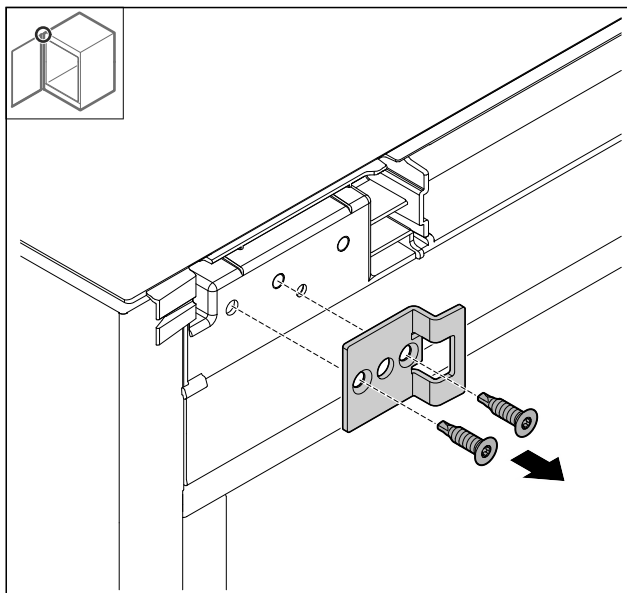


Fig. 37

- ▶ Демонтируйте замыкающий уголок.

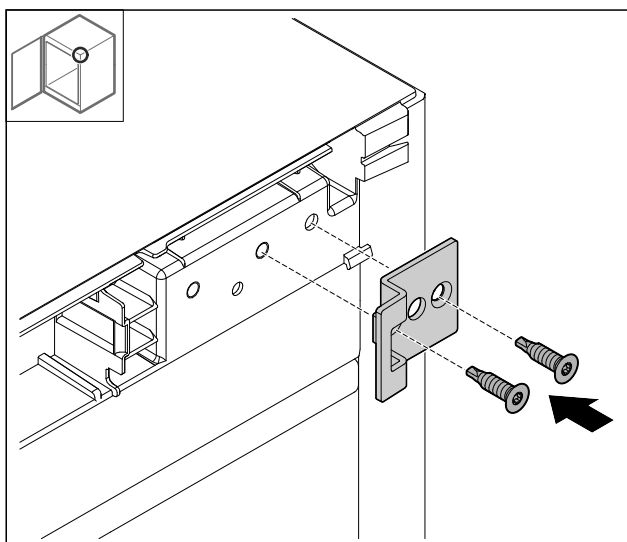


Fig. 38

- ▶ Установите замыкающий уголок на противоположной стороне, повернув его на 180°.

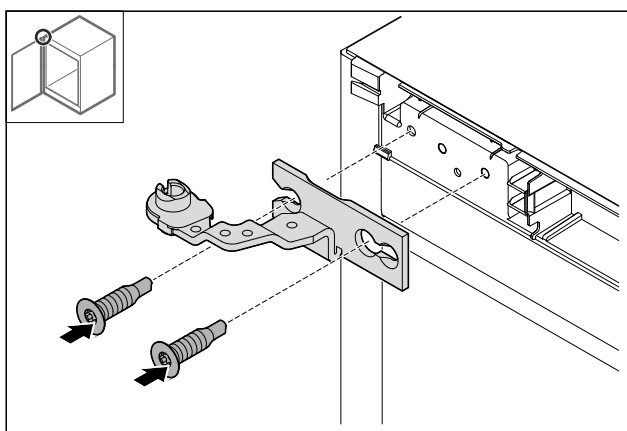


Fig. 39

- ▶ Смонтируйте шарнир.

3.6.16 Перестановка шарнира снизу

ВНИМАНИЕ

- Опасность получения травмы из-за натянутой пружины!
- ▶ Не разбирайте резьбовое соединение Fig. 40 (1) системы закрытия.

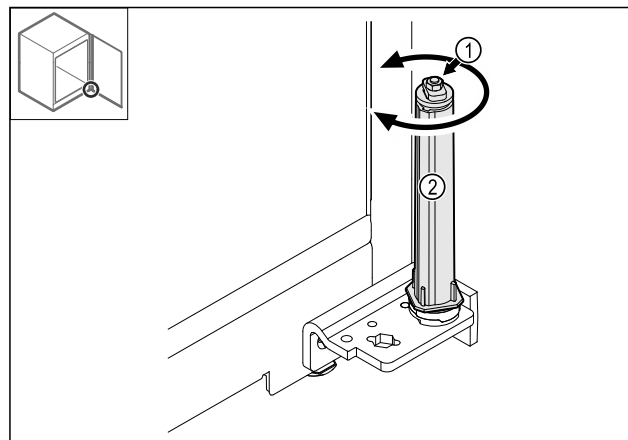


Fig. 40

- ▶ Поворачивайте систему закрытия Fig. 40 (2) до щелчка.
- ▶ Предварительное натяжение системы закрытия будет ослаблено.

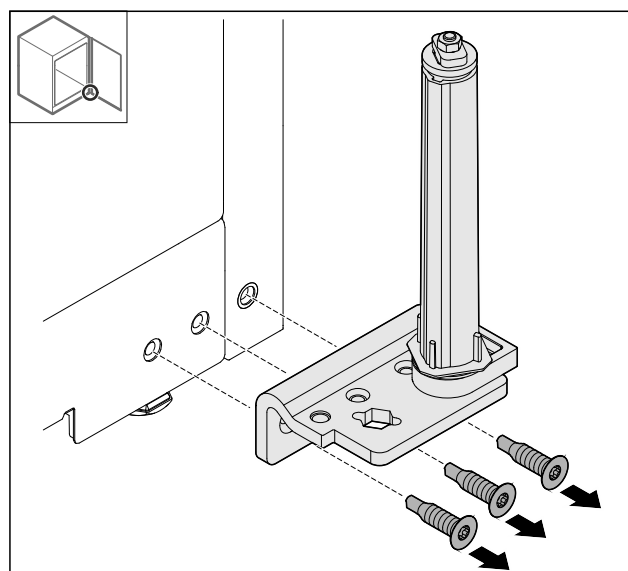


Fig. 41

- ▶ Демонтируйте шарнирный уголок.

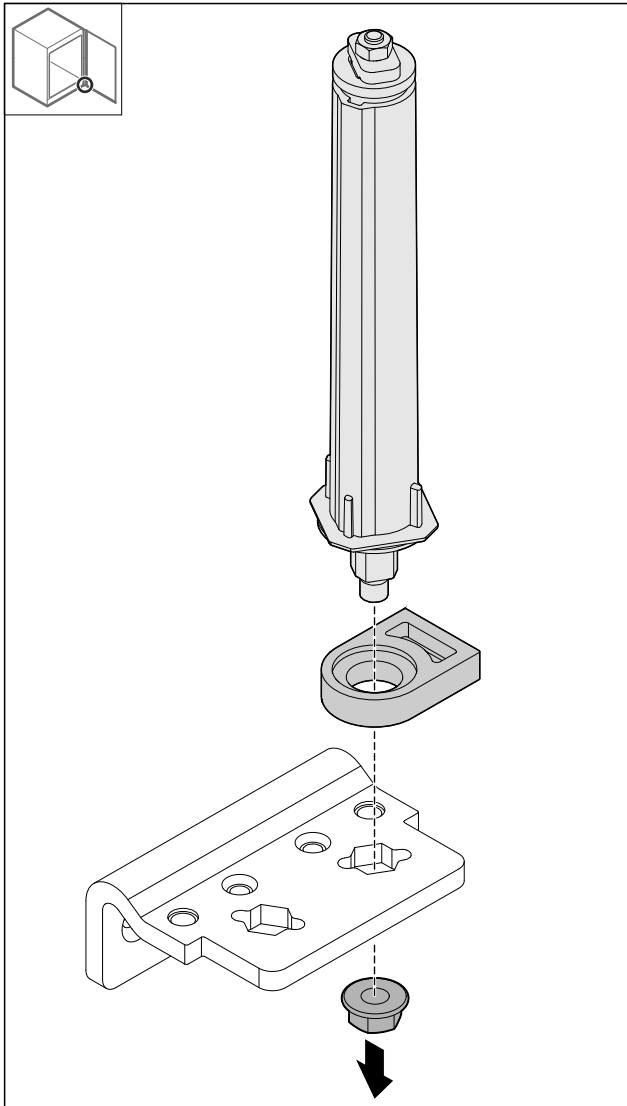


Fig. 42

- ▶ Открутите гайку.

Указание

При установке следите за правильным выставлением системы закрытия.

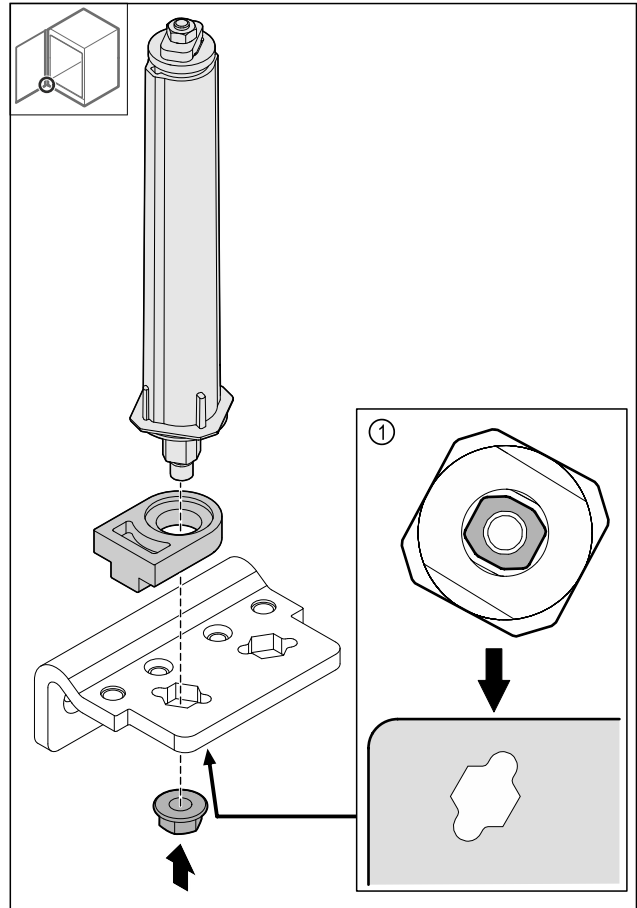


Fig. 43 Вид снизу: Fig. 43 (1)

- ▶ Переставьте систему закрытия в шарнирном уголке и зафиксируйте гайкой.

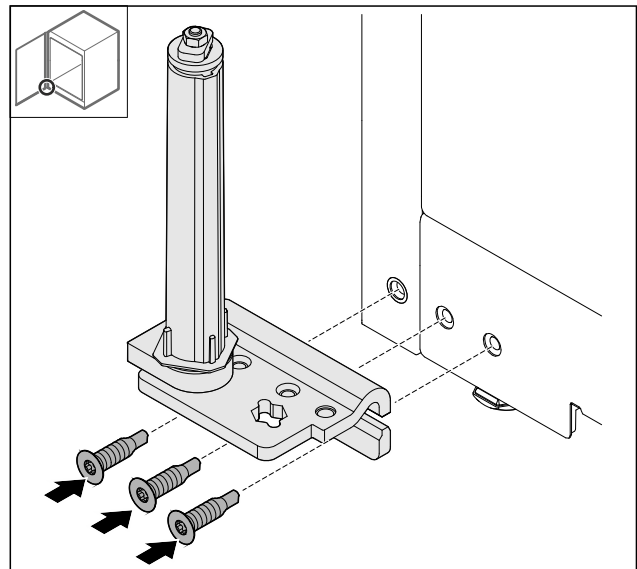


Fig. 44

- ▶ Смонтируйте шарнирный уголок на противоположной стороне.

Указание

Для надлежащей работы системы закрытия требуется правильное выравнивание и предварительное натяжение.

Установка и подключение

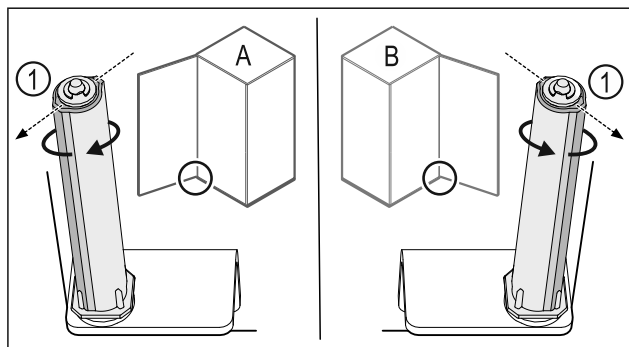


Fig. 45 Левое навешивание (A) / правое навешивание (B)

- ▶ Поворачивайте систему закрытия, преодолевая сопротивление до тех пор, пока ее ребро Fig. 45 (1) не будет направлено наружу.
- ▶ Система закрытия автоматически сохраняет это положение.
- ▶ Выравнивание и предварительное натяжение системы закрытия выполнено.

3.6.17 Монтаж двери

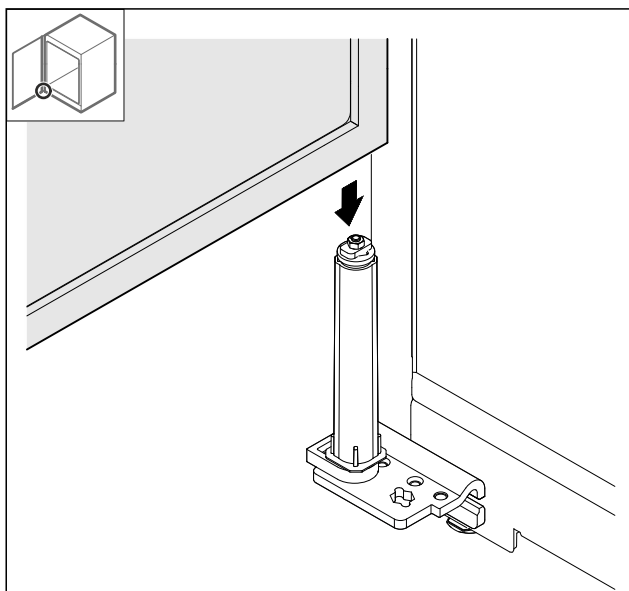


Fig. 46

- ▶ Установите дверь на систему закрытия.

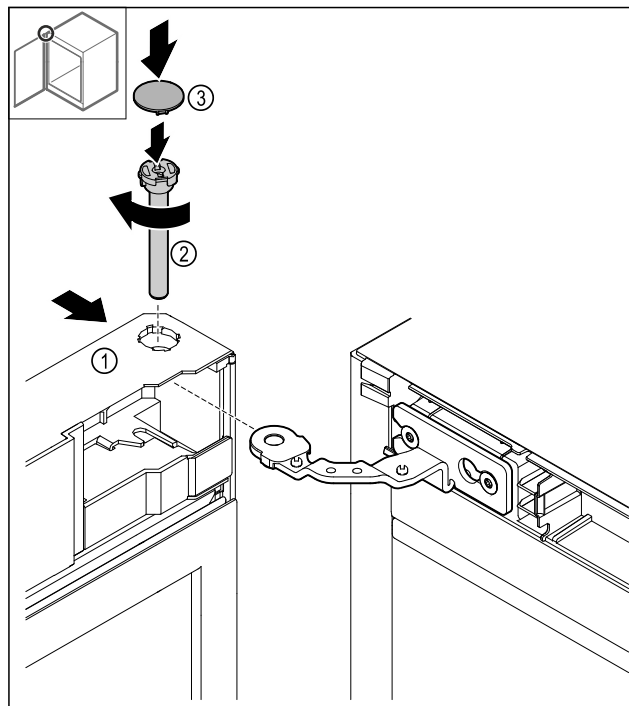


Fig. 47

- ▶ Установите дверь Fig. 47 (1) сверху на шарнир.
- ▶ Вставьте палец Fig. 47 (2) и закрутите его по часовой стрелке.
- ▶ Установите крышку Fig. 47 (4).

3.6.18 Установка передней панели

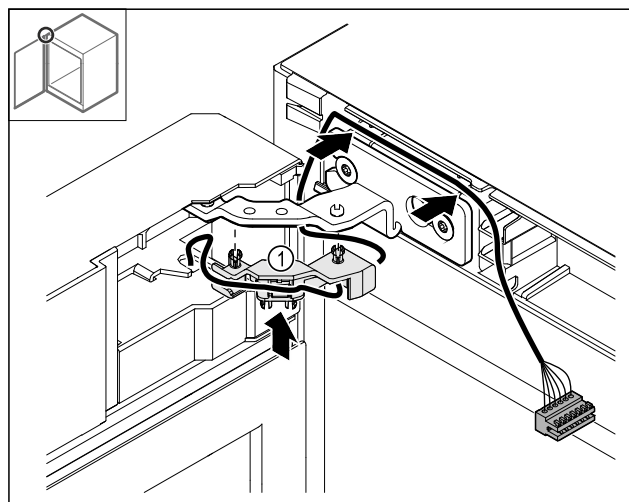


Fig. 48

- ▶ Вдавите держатель кабеля Fig. 48 (1) в шарнир.
- ▶ Проложите кабель в шарнире в направлении передней панели.

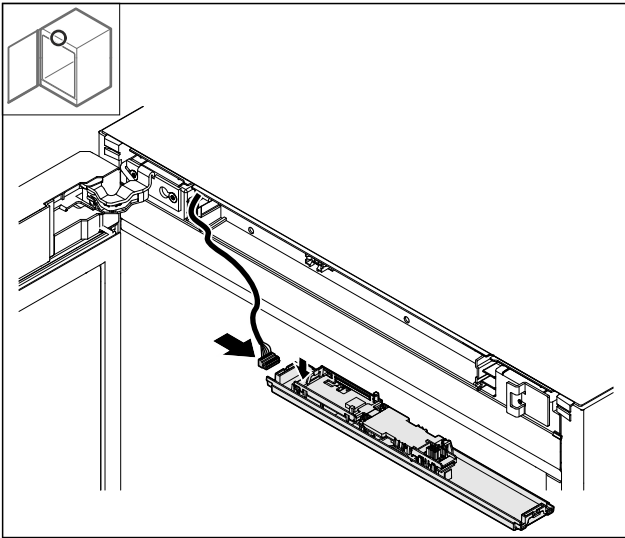


Fig. 49

- ▶ Вставьте штекер.

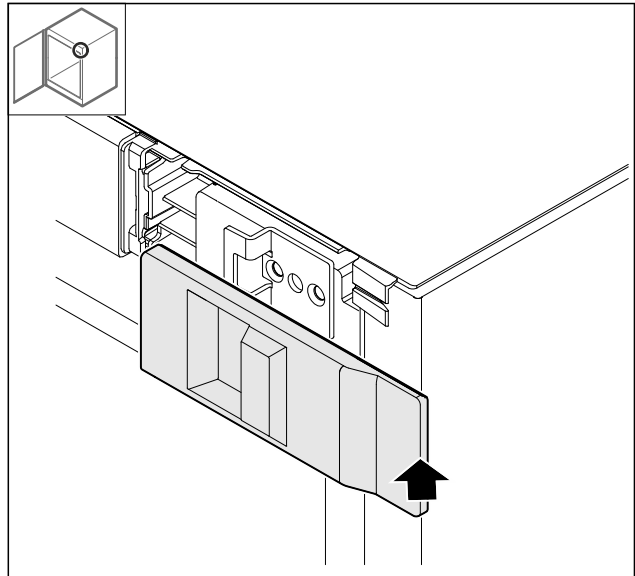


Fig. 52

- ▶ Установите крышку.

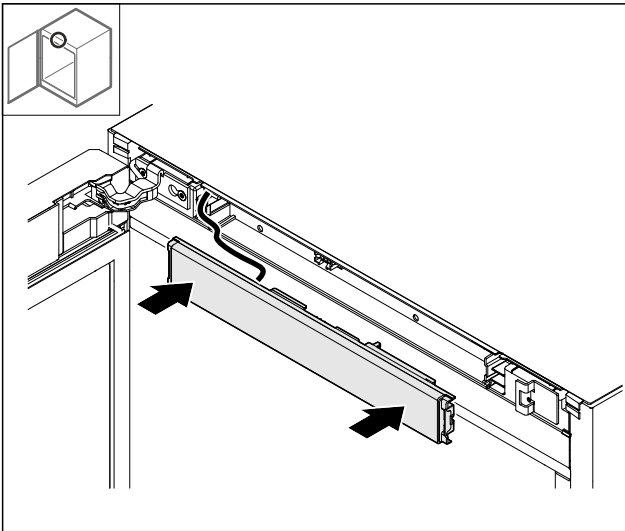


Fig. 50

- ▶ Установите переднюю панель.

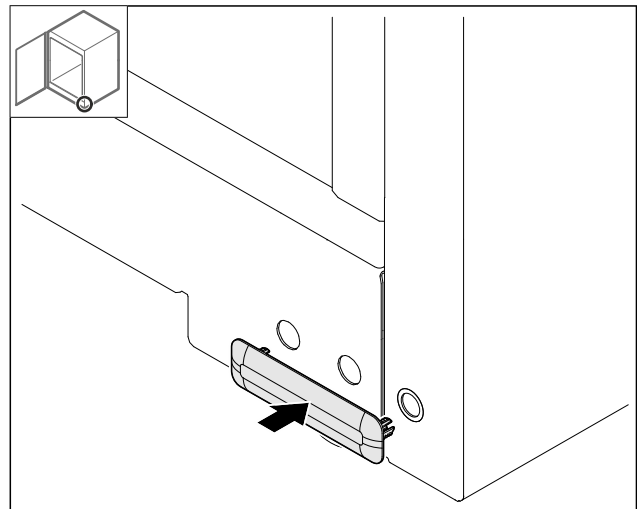


Fig. 53

- ▶ Установите крышку.

3.6.19 Установка крышек

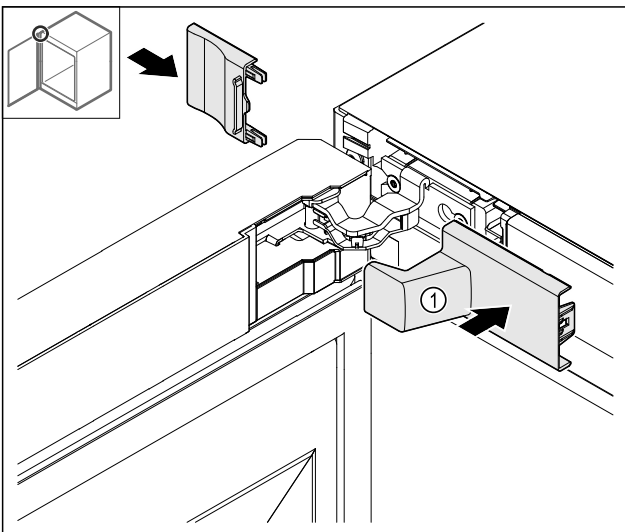


Fig. 51

- (1) Крышка входит в комплект поставки устройства.

- ▶ Установите крышки.

3.6.20 Монтаж рабочей поверхности*

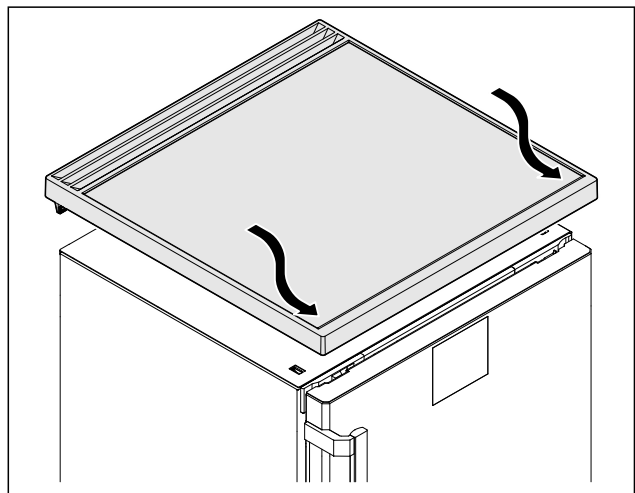


Fig. 54

- ▶ Установите рабочую поверхность.

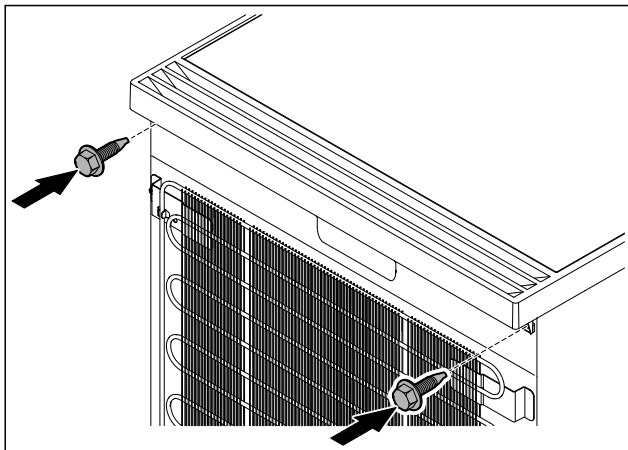


Fig. 55

- ▶ Прикрутите рабочую поверхность.

3.7 Выравнивание двери

Если дверь расположена неровно, вы можете отрегулировать ее на нижнем шарнирном уголке.

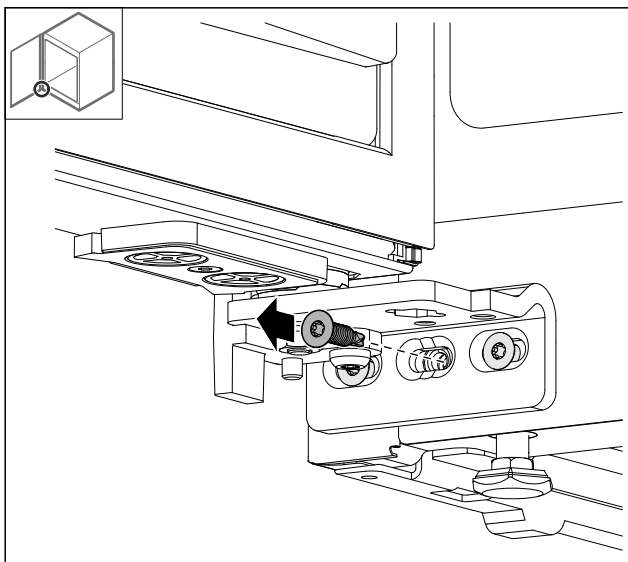


Fig. 56

- ▶ Извлеките средний винт на нижнем шарнирном уголке.

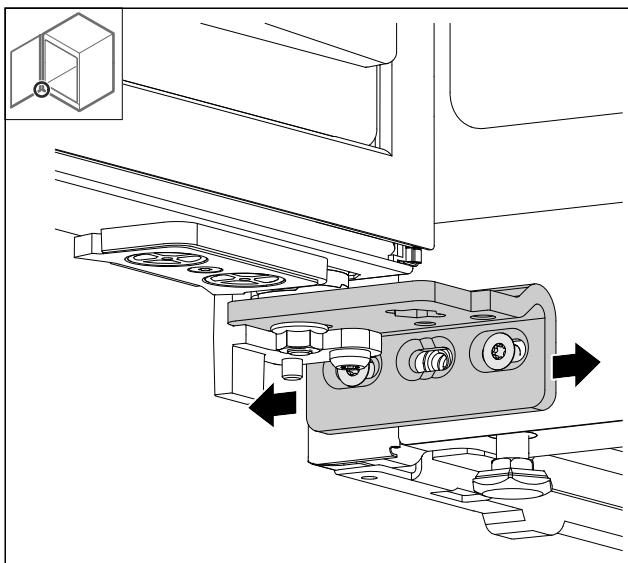


Fig. 57

- ▶ Немного ослабьте оба винта и сдвиньте дверь с шарнирным уголком вправо или влево.
- ▶ Затяните винты до упора (средний винт больше не потребуется).
- ▶ Дверь выровнена.

3.8 Установка устройства



ОСТОРОЖНО

Опасность травмирования и повреждения!

- ▶ Устанавливайте устройство с привлечением 2 лица.



ОСТОРОЖНО

Опасность травмирования и повреждения!

Дверь может удариться о стену, что приведет к ее повреждению. Если дверь стеклянная, то поврежденное стекло может нанести травмы!

- ▶ Защитите дверь от удара о стену. Установите на стену стопор двери, например, войлочный стопор.

- ▶ Все требуемые конструктивные элементы (например, сетевой кабель) подключайте на обратной стороне устройства и выводите в сторону.

Указание

Кабели могут получить повреждения!

- ▶ Не зажмите кабели при сдвиге устройства назад.

3.9 Выравнивание устройства

ВНИМАНИЕ

Деформация корпуса устройства и дверь не закрывается.

- ▶ Выполните выравнивание устройства по горизонтали и по вертикали.
- ▶ Выровняйте неровности пола с помощью опорных ножек.



ПРЕДУПРЕЖДЕНИЕ

Ненадлежащая настройка высоты опорной ножки!

Тяжелые травмы, вплоть до смертельных. Из-за неправильной настройки высоты нижняя часть опорной ножки может отсоединиться, что приведет к опрокидыванию устройства.

- ▶ Не выкручивайте опорную ножку слишком сильно.

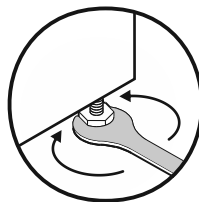


Fig. 58

Подъем устройства:

- ▶ Поверните опорную ножку по часовой стрелке.

Опускание устройства:

- ▶ Поверните опорную ножку против часовой стрелки.

3.10 Установка нескольких устройств

ВНИМАНИЕ

Опасность повреждения вследствие конденсата между боковыми стенками!

- ▶ Не разрешается устанавливать данное устройство в непосредственной близости к другому холодильнику.
- ▶ Устанавливайте устройства на расстоянии 3 см друг от друга.
- ▶ Устанавливайте несколько устройств рядом друг с другом только до значений температуры 35 °С и влажности воздуха 65 %.
- ▶ При наличии более высокой влажности увеличьте расстояние между устройствами.

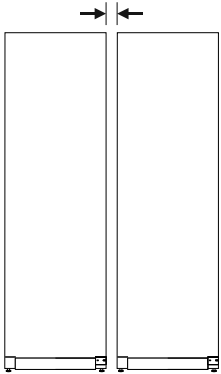


Fig. 59 Установка Side-by-Side («бок о бок»)

Указание

Комплект для установки Side-by-Side можно заказать в качестве дооборудования в сервисной службе Liebherr. (см. 10.3 Сервисная служба)

3.11 Введение устройства под столешницу

Устройства, устанавливаемые в нижний ярус, высотой не более 850 мм можно установить под сплошную столешницу.

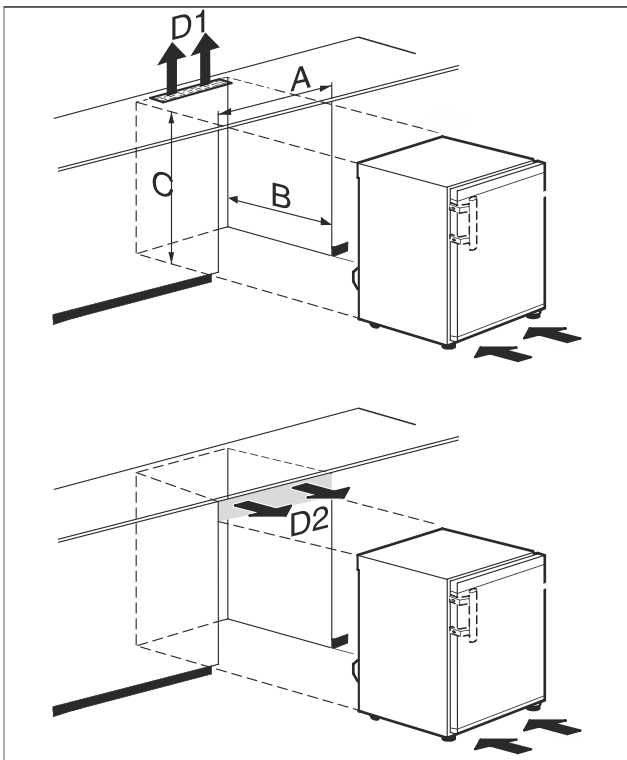


Fig. 60

(A) Ширина устройства без верхней панели

(B) Глубина ниши

(C) Высота ниши

(D1) Поперечное сечение воздуховода в столешнице

(D2) Поперечное сечение воздуховода между столешницей и устройством

A	мин. 600 мм
B	мин. 550 мм
C	мин. 825 мм
D1 или D2	мин. 200 см ²



ПРЕДУПРЕЖДЕНИЕ

Опасность возгорания вследствие короткого замыкания!

- ▶ При установке устройства: Предотвратите перегревание, заземление или повреждение сетевого кабеля.
- ▶ Не используйте устройство с поврежденным сетевым кабелем.

Убедитесь, что выполнены следующие исходные условия:

- Верхняя панель снята.
- Розетка находится в легко доступном месте и не позади устройства.
- ▶ Введите устройство под столешницу.

3.12 После установки

- ▶ Снимите защитную пленку. *
- ▶ Очистите устройство. (см. 9.2 Чистка устройства)
- ▶ Сохраните счет, чтобы при необходимости иметь информацию о данных устройства и дилера.

3.13 Упаковку утилизируйте надлежащим образом



ПРЕДУПРЕЖДЕНИЕ

Опасность удушья упаковочным материалом и пленкой!

- ▶ Не разрешайте детям играть с упаковочным материалом.

Упаковка изготовлена из материалов, пригодных для вторичного использования:

- Гофрированный картон / картон
- Детали из вспененного полистирола
- Пленки и мешки из полиэтилена
- Обвязочные ленты из полипропилена
- сбитая гвоздями деревянная рама со вставкой из полиэтилена*
- ▶ Упаковочный материал отнесите в официальное место сбора вторсырья.

Принцип функционирования Touch-дисплея

3.14 Подключение устройства к электропитанию



ПРЕДУПРЕЖДЕНИЕ

Опасность поражения электрическим током и получения травм из-за повреждения устройства или сетевого шнура!

Опасность для жизни и риск получения резаных ран. Повреждение устройства или сетевого шнура во время транспортировки может стать причиной смертельного поражения электрическим током. Кроме того, можно порезаться о поврежденные части корпуса устройства.

- ▶ После транспортировки проверьте устройство и сетевой шнур на наличие повреждений.
- ▶ Категорически запрещается эксплуатация при повреждении устройства или сетевого шнура.
- ▶ Свяжитесь с сервисной службой.

К сети электропитания вы подключаете ваше устройство при помощи отдельно поставляемого сетевого кабеля. Сетевой кабель на одном конце располагает гнездом «холодного подключения», а на другом конце штепсельной вилкой.

Убедитесь, что выполнены следующие исходные условия:

- Устройство и сетевой кабель не повреждены.
- Устройство установлено надлежащим образом. (см. 3.8 Установка устройства)
- Требования в отношении подключения к электросети соблюдены.
- Величины для осуществления надлежащего подключения известны и соблюдены.
- Сетевое напряжение и частота соответствуют данным, приведенным на заводской табличке.
- Розетка надлежащим образом заземлена и снабжена электрическим предохранителем.
- Ток срабатывания предохранителя составляет от 10 А до 16 А.
- Розетка находится в легко доступном месте и не позади устройства.

ВНИМАНИЕ

Опасность материального ущерба из-за неправильной эксплуатации!

Повреждение электрических компонентов устройства.

- ▶ Используйте исключительно прилагаемый к изделию сетевой шнур.

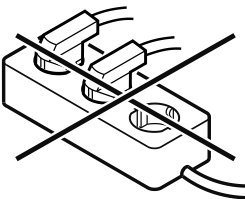


ПРЕДУПРЕЖДЕНИЕ

Опасность пожара из-за неправильного подключения! Ожоги.

Повреждения на устройстве.

- ▶ Не использовать удлинители кабеля.
- ▶ Не использовать электрические разветвители.



ВНИМАНИЕ

Опасность материального ущерба из-за неправильного подключения!

Повреждения на устройстве.

- ▶ Не подключайте устройство к автономным инверторам, как, например, установки солнечной энергии, бензиновые генераторы.

▶ Подключите штепсельную вилку сетевого кабеля к сети подачи напряжения. Следите за прочностью крепления штепсельной вилки в розетке.

▶ Если в течение 60 секунд не будут производиться никакие действия: символ режима ожидания потускнеет или исчезнет.

▶ Устройство подключено. Информацию о первом вводе в эксплуатацию см. в главах далее или в инструкции по эксплуатации.





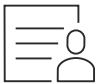
4 Принцип функционирования Touch-дисплея

Управление вашим устройством осуществляется через Touch-дисплей. При помощи Touch-дисплея (далее именуемого «дисплеем») производится выбор функций устройства посредством нажатия на кнопки. Если в течение 10 секунд на дисплее не выполняется никаких действий, индикация либо возвращается в меню более высокого уровня, либо напрямую к индикации статуса.

4.1 Навигация и пояснение к символам

На изображениях используются различные символы для навигации по дисплею. Таблица ниже описывает данные символы.

Символ	Описание
	Нажать навигационную стрелку вперед: Навигация по меню на один пункт вперед.
	Нажать навигационную стрелку назад: Переход в меню на один пункт назад.
	Нажимать навигационную стрелку назад в течение 3 секунд: В главном меню или из меню настроек вернуться к индикации статуса.
	Нажать навигационную стрелку последовательно несколько раз: Навигация по меню до нужной функции.
	Нажать символ подтверждения: Активация / деактивация функции. Открытие подменю.



Символ	Описание
	Нажать символ подтверждения в комбинации с символом «Назад»: Переход на один уровень меню назад.
	Стрелка с часами: Следующая индикация на дисплее появляется по истечении более чем 10 секунд.
	Стрелка с указанием времени: Следующая индикация на дисплее появляется по истечении указанного времени.
	Открыть символ «Меню настроек»: Перейти к меню настроек и открыть его. Если требуется: Навигация по меню настроек до нужной функции. (см. 4.2.1 Открыть меню настроек)
	Открыть символ «Расширенное меню»: Перейти к расширенному меню и открыть его. Если требуется: Навигация по расширенному меню до нужной функции. (см. 4.2.2 Открыть расширенное меню)
Отсутствие каких-либо действий в течение 10 секунд	Если в течение 10 секунд на дисплее не выполняется никаких действий, индикация либо возвращается в меню более высокого уровня, либо напрямую к индикации статуса.
Открыть дверь и снова ее закрыть	Если вы откроете дверь и сразу же снова ее закроете, то индикация напрямую вернется к индикации статуса.

Примечание: Рисунки на дисплее представлены с английскими понятиями.

4.2 Меню

Функции устройства разделены по различным меню.

Меню	Описание
Главное меню	При включении устройства вы автоматически окажетесь в главном меню. Отсюда можно выполнить навигацию к наиболее важным функциям устройства, в меню настроек и в расширенное меню.

Меню	Описание
	Меню настроек содержит другие функции для настройки вашего устройства. (см. 4.2.1 Открыть меню настроек)
	Расширенное меню содержит специальные функции для настройки вашего устройства. Доступ к расширенному меню защищен числовым кодом 151 . (см. 4.2.2 Открыть расширенное меню)

4.2.1 Открыть меню настроек

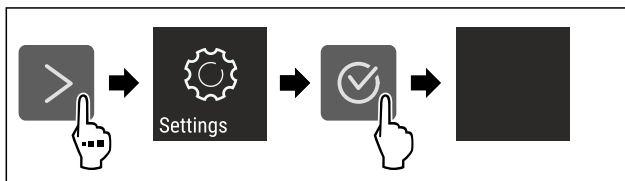


Fig. 61 Примерное изображение

- ▶ Выполните действия, как показано на рисунке.
- ▶ Меню настроек открыто.
- ▶ Если требуется: Выполните навигацию до нужной функции.

4.2.2 Открыть расширенное меню

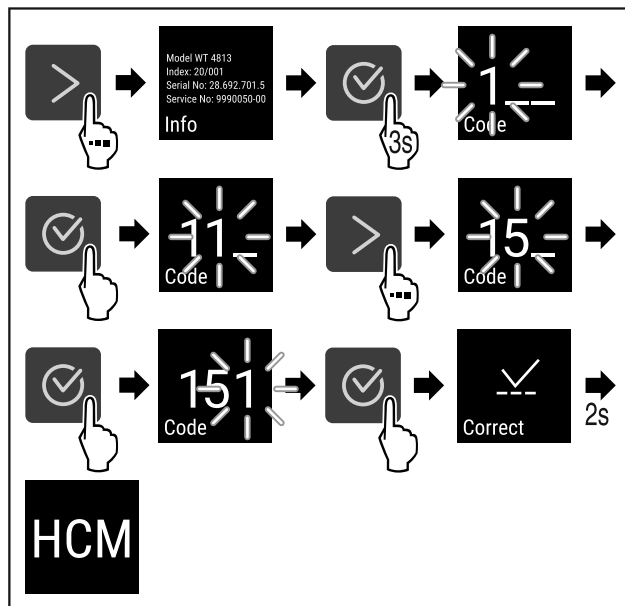


Fig. 62 Доступ при помощи числового кода **151**

- ▶ Выполните действия, как показано на рисунке.
- ▶ Расширенное меню открыто.
- ▶ Если требуется: Выполните навигацию до нужной функции.

4.3 Спящий режим

Если вы не касаетесь дисплея в течение 1 минуты, то он переходит в спящий режим. В спящем режиме яркость индикации приглушена.

4.3.1 Завершить спящий режим

- ▶ Нажмите любую кнопку навигации.

Ввод в работу

▷ Спящий режим завершен.

5 Ввод в работу

5.1 Включение устройства (первый ввод в эксплуатацию)

Убедитесь, что выполнены следующие исходные условия:

- Устройство установлено и подсоединено.
- Все клейкие ленты, клейкие и защитные пленки, а также транспортные крепления в и на устройстве удалены.



Fig. 63 Примерное изображение

Символ режима ожидания мигает, пока процесс запуска не будет завершен.

Дисплей отображает символ режима ожидания.

Если устройство отгружается с заводской настройкой, то при вводе в эксплуатацию сначала необходимо выбрать язык экрана.

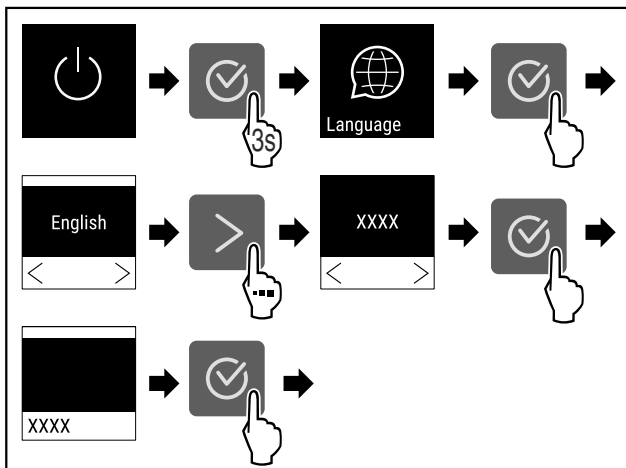


Fig. 64

▶ Выполните действия, как показано на рисунке.

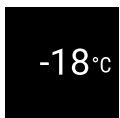


Fig. 65

▷ Устройство охлаждает до заданной на заводе-изготовителе целевой температуры.

6 Хранение

6.1 Указания по хранению

Указание

Несоблюдение этих норм может привести к порче пищевых продуктов.

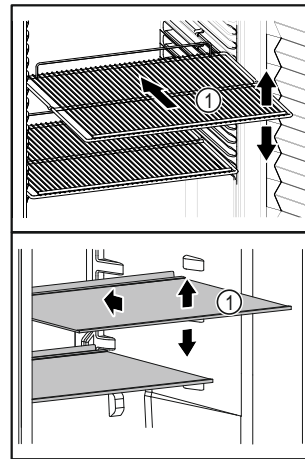


Fig. 66 Примерное изображение

При хранении соблюдайте следующее:

- Если полки для хранения Fig. 66 (1) можно переставлять, отрегулируйте высоту их установки.
- Учитывайте максимальную загрузку. (см. 10.1 Технические данные)
- Загружайте устройство только тогда, когда будет достигнута температура хранения (соблюдение холодильной цепи).
- Охлаждаемые материалы не должны касаться задней стенки.
- Охлаждаемый материал не выдается за пределы съемных полок.
- Жидкости храните в закрытых емкостях.
- Сырое мясо или сырую рыбу упаковывайте в чистые, закрытые емкости. Таким образом вы предотвратите касание мясом или рыбой других пищевых продуктов или стекание на них.
- Храните охлаждаемые продукты на расстоянии, чтобы воздух мог хорошо циркулировать.

6.2 Сроки хранения

В качестве ориентировочного значения для времени хранения действует минимальный срок годности, указанный на упаковке.

7 Управление

7.1 Элементы управления и индикации

Дисплей позволяет осуществить быстрый обзор текущего состояния устройства, настройки температуры, состояния функций и настроек, а также сообщений аварийной сигнализации и сообщений об ошибках.

Управление осуществляется навигационными стрелками и символом подтверждения.

Можно активировать или деактивировать функции и изменять значения настройки.

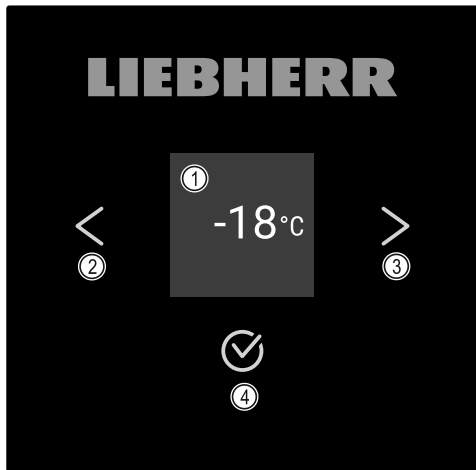


Fig. 67 Дисплей

- (1) Индикация состояния (3) Навигационная стрелка вперед
- (2) Навигационная стрелка назад (4) Подтвердить

7.1.1 Индикация состояния

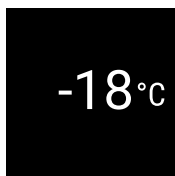


Fig. 68 Индикация состояния с температурой

Индикация состояния показывает температуру и является исходной индикацией. Начиная с нее осуществляется навигация к функциям и настройкам. Индикация состояния может представлять различные символы индикации.

7.1.2 Символы индикации

Символы индикации дают представление о текущем состоянии устройства.

Символ	Состояние устройства
	Режим готовности к работе (Standby) Устройство выключено.
	Мигающий символ режима ожидания Устройство запускается.
	Мигающая температура Целевая температура еще не достигнута. Устройство охлаждает до заданной температуры.
	Индикация температуры Устройство показывает заданную температуру.
	Сменяющаяся индикация температуры/символ Defrost с белой полосой* Устройство в режиме ручного размораживания*

Символ	Состояние устройства
	D на индикации Устройство в режиме DemoMode.
	Напоминание о техобслуживании Установленный интервал времени истек.
	Мигающий символ Ошибка еще активна.
	Символ ошибки Устройство в состоянии ошибки.
	Белая полоса снизу Подменю
	Белая полоса сверху Предварительная настройка, активная настройка или активное значение
	Увеличивающаяся полоса Нажимайте кнопку в течение 3 с, чтобы активировать настройку.
	Уменьшающаяся полоса Нажимайте кнопку в течение 3 с, чтобы деактивировать настройку.

Символы индикации состояния

7.1.3 Звуковые сигналы

Сигнал раздается в следующих случаях:

- При подтверждении функции или значения.
- Если функцию или значение нельзя либо активировать, либо деактивировать.
- При возникновении ошибки.
- При сообщении аварийной сигнализации.

Звуки аварийного сигнала можно включать и выключать в меню клиента.

7.2 Функции устройства

7.2.1 Указания по функциям устройства

Функции устройства были настроены на заводе-изготовителе так, чтобы ваше устройство было полностью работоспособно.

Прежде чем изменять, активировать или деактивировать функции устройства убедитесь, что выполнены следующие исходные условия:

- Вы прочли и поняли описание принципа функционирования дисплея. (см. 4 Принцип функционирования Touch-дисплея)
- Вы ознакомились с элементами управления и индикации вашего устройства. (см. 7.1 Элементы управления и индикации)

Управление

7.2.2 Включение и выключение устройства



Данная настройка позволяет включить и выключить все устройство.

Включение устройства

Без активированного DemoMode:

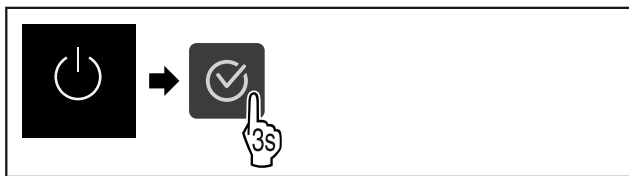


Fig. 69

► Выполните действия, как показано на рисунке.

С активированным DemoMode:

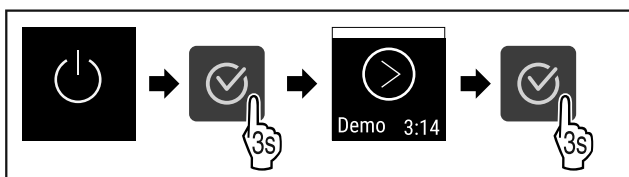


Fig. 70

► Выполните действия, как показано на рисунке.

Указание

Деактивируйте DemoMode до истечения обратного отсчета.

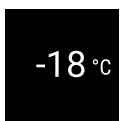


Fig. 71

► На дисплее появится индикация температуры.

Выключение устройства



Fig. 72

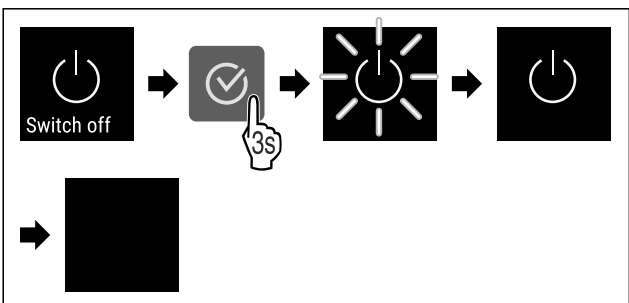


Fig. 73

- Выполните действия, как показано на рисунке.
- Дисплей отображает символ режима ожидания.
- Дисплей выключается приблизительно через 10 минут.

7.2.3 Температура



Температура зависит от следующих факторов:

- частота открытия двери

- длительность открытия двери
- температура в помещении на месте установки
- вид, температура и количество замораживаемых продуктов

Указание

В некоторых зонах внутренней камеры температура воздуха может отличаться от индикации температуры.

С правильной температурой замораживаемые продукты дольше остаются пригодными к потреблению. Это позволяет избежать излишнего выбрасывания продуктов.

Настройка температуры



Fig. 74

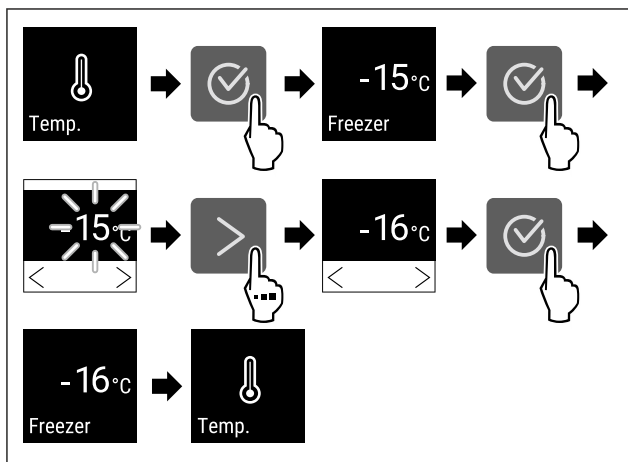


Fig. 75 Смена температуры с -15 °C на -16 °C

- Выполните действия, как показано на рисунке.
- Температура настроена.



7.2.4 SuperFrost

При помощи этой функции можно активировать или деактивировать SuperFrost. При активации SuperFrost устройство увеличивает мощность замораживания. Таким образом достигаются более низкие температуры замораживания.

Применение:

- Быстрое полное промораживание свежих продуктов до сердцевины. Это позволяет сохранить пищевую ценность, внешний вид и вкус продуктов.
- Увеличение запасов холода в хранящихся замороженных продуктах, пока устройство не разморозится.

Если функция активна, устройство работает с увеличенной мощностью. Из-за этого громкость рабочих шумов устройства может временно усилиться, а потребление электроэнергии увеличится.

Активация SuperFrost



Fig. 76

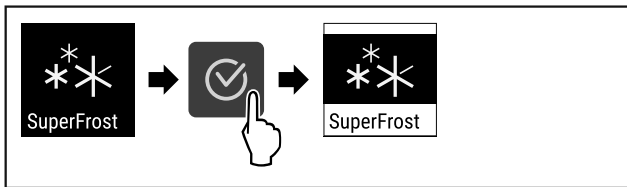


Fig. 77

- ▶ Выполните действия, как показано на рисунке.
- ▷ Функция SuperFrost активирована.

Деактивация SuperFrost

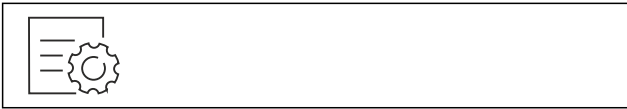


Fig. 78

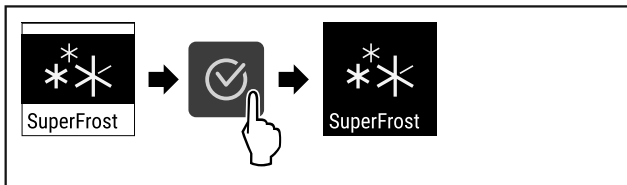


Fig. 79

- ▶ Выполните действия, как показано на рисунке.
- ▷ Режим SuperFrost деактивирован.
- ▷ Устройство продолжает работать в обычном режиме.
- ▷ Устройство охлаждает до предварительно заданной температуры.

7.2.5 Блокировка дисплея



Данная настройка предотвращает случайное управление устройством.

Применение:

- Предотвращение непреднамеренного изменения настроек и функций.
- Предотвращение непреднамеренного выключения устройства.
- Предотвращение непреднамеренной настройки температуры.

Активация блокировки дисплея



Fig. 80

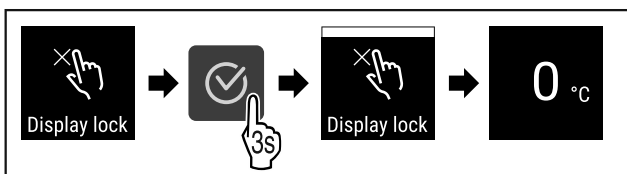


Fig. 81

- ▶ Выполните действия, как показано на рисунке.
- ▷ Блокировка дисплея активирована.
- ▷ Появляется индикация состояния.

Деактивация блокировки дисплея

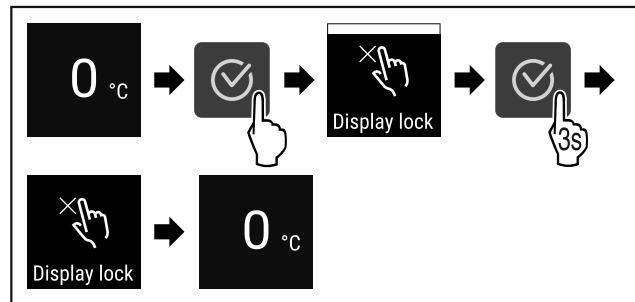


Fig. 82

- ▶ Выполните действия, как показано на рисунке.
- ▷ Блокировка дисплея деактивирована.
- ▷ Появляется индикация состояния.

7.2.6 Напоминание об интервале техобслуживания



вания

Настройка промежутка времени до вывода напоминания о техническом обслуживании.

Можно настроить следующие значения:

- 7 дней
- 14 дней
- 30 дней
- 60 дней
- 90 дней
- 180 дней
- 360 дней
- 720 дней
- 1080 дней
- Выкл.

Настройка напоминания об интервале техобслуживания

Следующие шаги действия описывают, как настроить промежуток времени до технического обслуживания.



Fig. 83

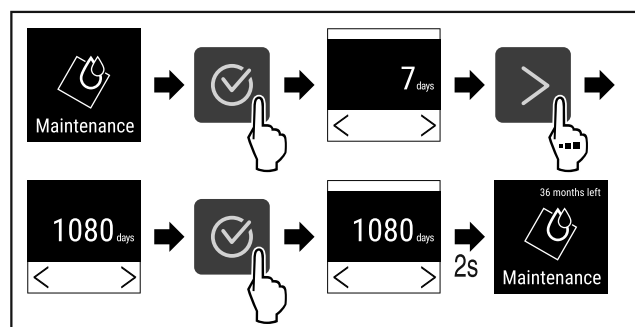


Fig. 84

- ▶ Выполните действия, как показано на рисунке.
- ▷ Настройка промежутка времени до вывода напоминания о техническом обслуживании завершена.
- ▷ Отображается обратный отсчет времени.



7.2.7 Язык

С помощью данной настройки производится установка языка индикации.

Настройка языка



Fig. 85

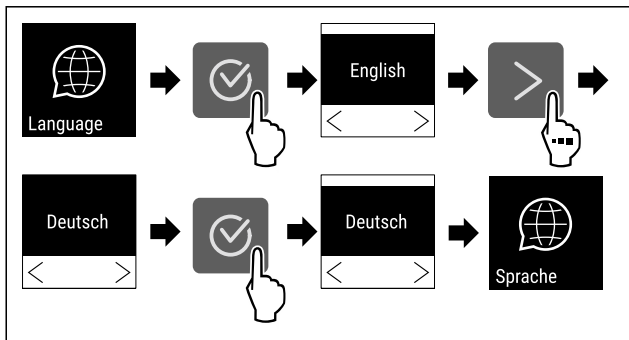


Fig. 86

- ▶ Выполните действия, как показано на рисунке.
- ▷ Выбранный язык установлен.



7.2.8 Единица измерения температуры

При помощи этой функции можно настроить единицу измерения температуры. В качестве единицы измерения температуры можно задать градусы Цельсия или градусы Фаренгейта.

Настройка единицы измерения температуры



Fig. 87

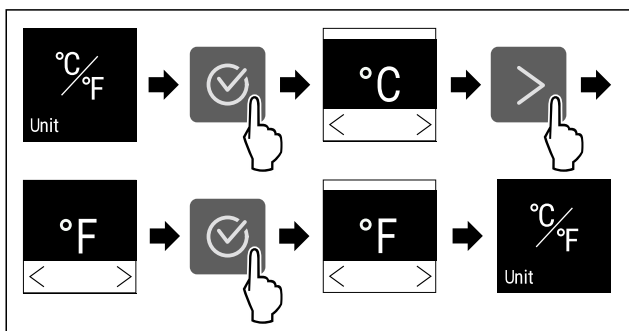


Fig. 88 Примерное изображение: переключение с градусов Цельсия на градусы Фаренгейта.

- ▶ Выполните действия, как показано на рисунке.
- ▷ Единица измерения температуры настроена.



7.2.9 Яркость дисплея

При помощи этой функции можно плавно отрегулировать яркость дисплея.

Можно задать следующие ступени яркости:

- 40 %
- 60 %
- 80 %
- 100 % (предварительная настройка)

Регулировка яркости



Fig. 89

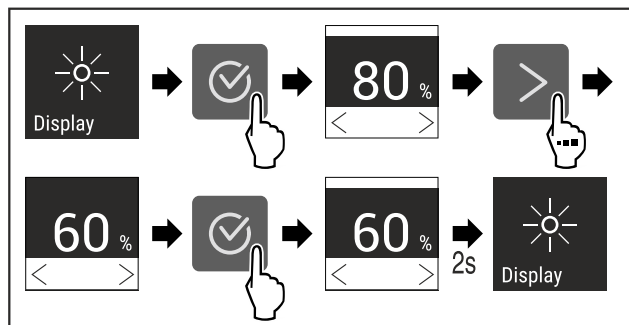


Fig. 90 Примерное изображение: переключение с 80 % на 60 %.

- ▶ Выполните действия, как показано на рисунке.
- ▷ Яркость отрегулирована.

7.2.10 Подключение по беспроводной

локальной сети *

Указание

Система Liebherr SmartMonitoring Dashboard доступна не во всех странах. Уточните ее доступность по QR-коду, указав свою модель.

Указание

Использование Liebherr SmartMonitoring Dashboard на <https://smartmonitoring.liebherr.com> предусматривает наличие установленного SmartModule и коммерческой учетной записи на MyLiebherr. Во время онлайн-ввода к эксплуатации можно напрямую войти в систему, используя уже имеющиеся данные о регистрации, или заново зарегистрироваться и создать учетную запись фирмы.

Данная настройка создает беспроводное соединение между устройством и сетью Интернет. Управление соединением осуществляется через SmartModule. Устройство может быть присоединено через [Liebherr SmartMonitoring Dashboard](#) на основе браузера, что также позволит использовать расширенные опции и индивидуальные возможности для управления и контроля.

Указание

Комплектуемое оборудование можно приобрести в сервисной службе (см. 10.3 Сервисная служба) или в специализированных магазинах, найдя нужного дилера на нашей странице сервисного обслуживания в сети Интернет:

home.liebherr.com

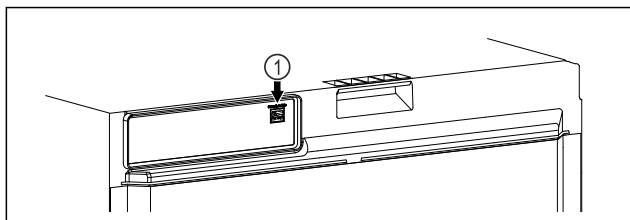


Fig. 91

Убедитесь, что выполнены следующие исходные условия:

- ☐ SmartModule Fig. 91 (1) установлен.

Установка соединения

Ввод в эксплуатацию и наладку вашего SmartModule можно выполнить онлайн через [Liebherr SmartMonitoring Dashboard](#) на вашем оконечном устройстве с возможностью подключения к сети Интернет.

На [Liebherr SmartMonitoring Dashboard](#) вы также найдете сведения о последующей установке SmartModule.*



Fig. 92

- ▶ Откройте [Liebherr SmartMonitoring Dashboard](#) (см. Fig. 92).

На холодильнике или морозильнике:



Fig. 93

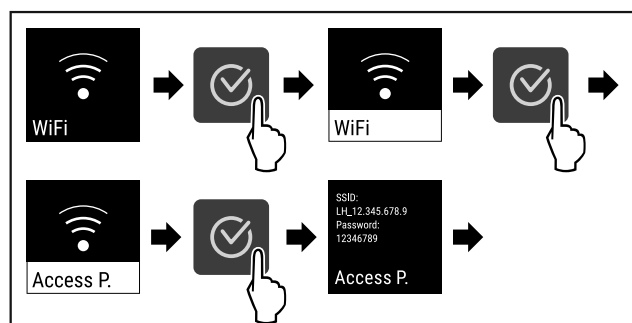


Fig. 94

- ▶ Выполните действия, как показано на рисунке.
- ▶ Продолжите процесс наладки на вашем оконечном устройстве с возможностью подключения к сети Интернет: [Liebherr SmartMonitoring Dashboard](#)

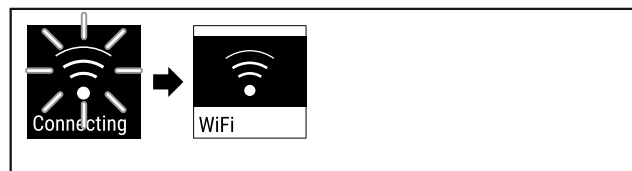


Fig. 95

- ▶ Соединение устанавливается.
- ▶ Появляется WiFi connecting. Символ мигает.
- ▶ Следуйте инструкциям [Liebherr SmartMonitoring Dashboard](#).
- ▶ Соединение установлено.

Прерывание соединения



Fig. 96

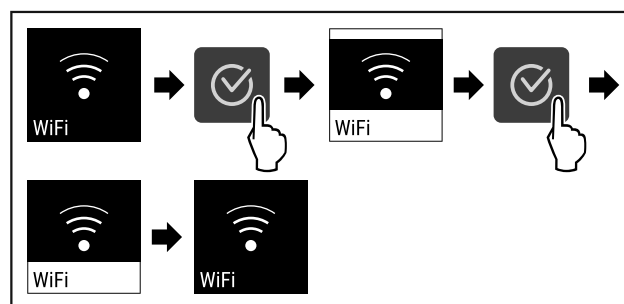


Fig. 97

- ▶ Выполните действия, как показано на рисунке.
- ▶ Соединение прервано.

Сброс соединения

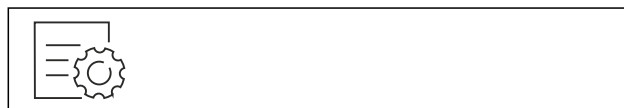


Fig. 98

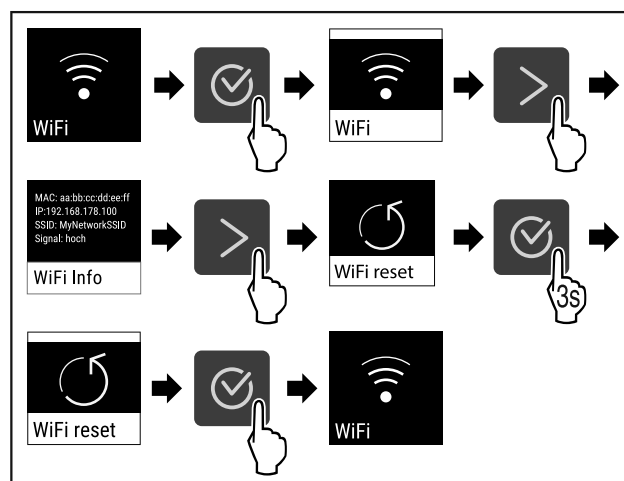


Fig. 99

- ▶ Выполните действия, как показано на рисунке.
- ▶ Настройки WiFi будут сброшены до состояния поставки.

7.2.11 Подключение по локальной сети



Указание

Система Liebherr SmartMonitoring Dashboard доступна не во всех странах. Уточните ее доступность по QR-коду, указав свою модель.

Указание

Использование Liebherr SmartMonitoring Dashboard на <https://smartmonitoring.liebherr.com> предусматривает наличие установленного SmartModule и коммерческой учетной записи на MyLiebherr. Во время онлайн-ввода к эксплуатации можно напрямую войти в систему, используя уже имеющиеся данные о регистрации, или заново зарегистрироваться и создать учетную запись фирмы.

Управление

Данная настройка создает проводное соединение между устройством и сетью Интернет. Управление соединением осуществляется через SmartModule. Устройство может быть присоединено через [Liebherr SmartMonitoring Dashboard](#) на основе браузера, что также позволит использовать расширенные опции и индивидуальные возможности для управления и контроля.

Указание

Комплектуемое оборудование можно приобрести в сервисной службе (см. 10.3 Сервисная служба) или в специализированных магазинах, найдя нужного дилера на нашей странице сервисного обслуживания в сети Интернет:

home.liebherr.com

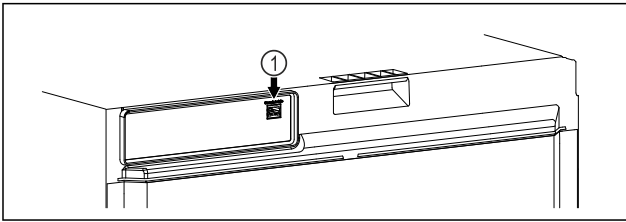


Fig. 100

Убедитесь, что выполнены следующие исходные условия:

- SmartModule Fig. 100 (1) установлен.
- Сетевой кабель подсоединен.
- Сеть подключена к интернету.

Установка соединения

Ввод в эксплуатацию и наладку вашего SmartModule можно выполнить онлайн через [Liebherr SmartMonitoring Dashboard](#) на вашем оконечном устройстве с возможностью подключения к сети Интернет.

На [Liebherr SmartMonitoring Dashboard](#) вы также найдете сведения о последующей установке SmartModule.*



Fig. 101

- ▶ Откройте [Liebherr SmartMonitoring Dashboard](#) (см. Fig. 101).

На холодильнике или морозильнике:



Fig. 102

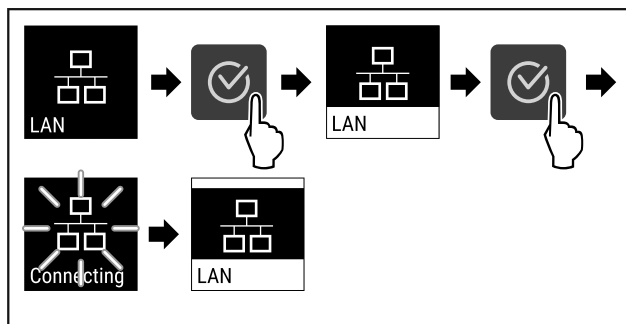


Fig. 103

- ▶ Выполните действия, как показано на рисунке.

- ▶ Соединение устанавливается: появляется LAN connecting. Символ мигает.
- ▶ Следуйте инструкциям [Liebherr SmartMonitoring Dashboard](#).
- ▶ Соединение установлено.

Прерывание соединения



Fig. 104

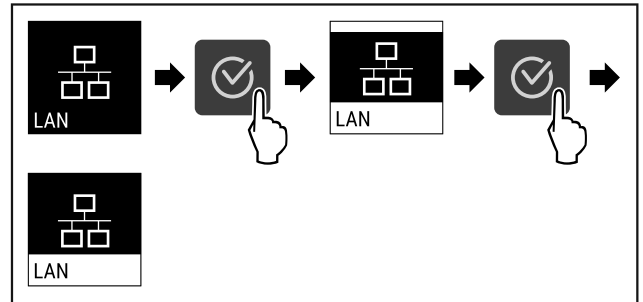


Fig. 105

- ▶ Выполните действия, как показано на рисунке.
- ▶ Соединение прервано.

7.2.12 Сведения об устройстве



При помощи этой функции можно вывести на экран наименование модели, индекс, серийный и сервисный номер устройства. Эти сведения об устройстве требуются при обращении в сервисную службу. (см. 10.3 Сервисная служба)

При помощи этой функции можно также открыть дополнительное меню. (см. 4 Принцип функционирования Touch-дисплея)

Просмотр сведений об устройстве

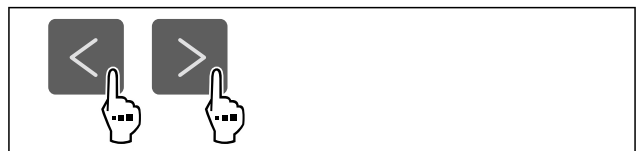


Fig. 106



Fig. 107

- ▶ Выполните действия, как показано на рисунке.
- ▶ На дисплее отображаются сведения об устройстве.

7.2.13 Часы работы



Данная индикация показывает часы работы устройства.

Отображение часов работы



Fig. 108



Fig. 109

- ▶ Появляются часы работы.

7.2.14 Программное обеспечение



При помощи этой функции можно вывести на экран информацию о версии программного обеспечения устройства.

Отображение версии программного обеспечения

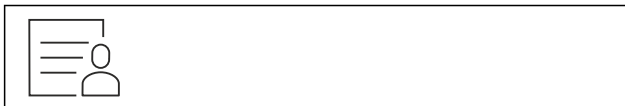


Fig. 110



Fig. 111

- ▶ Выполните действия, как показано на рисунке.
- ▶ На дисплее отображается версия программного обеспечения.

7.2.15 Размораживание



В обычном режиме работы размораживание устройства происходит автоматически.

Применение:

- При сильном обледенении внутренней камеры функцию автоматического размораживания можно запустить вручную.

Ручной запуск автоматической разморозки

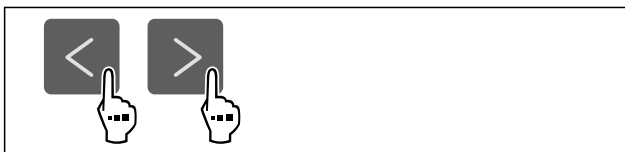


Fig. 112

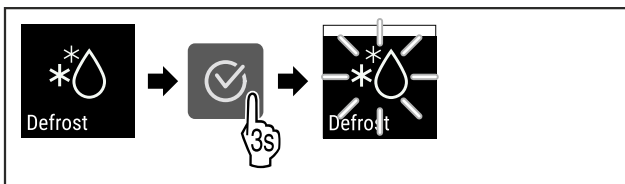


Fig. 113

- ▶ Выполните действия, как показано на рисунке.
- ▶ Автоматическая разморозка запущена. После окончания разморозки устройство автоматически возобновит работу в обычном режиме.

Указание

Если после нескольких запусков автоматической разморозки внутри все еще остается лед, выполните разморозку устройства вручную. (см. 9.1 Размораживание устройства)

Отмена вручную запущенной разморозки

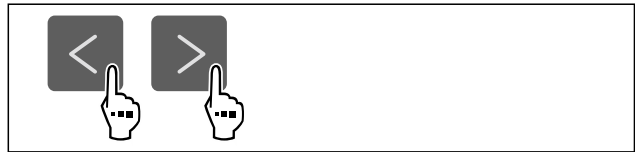


Fig. 114

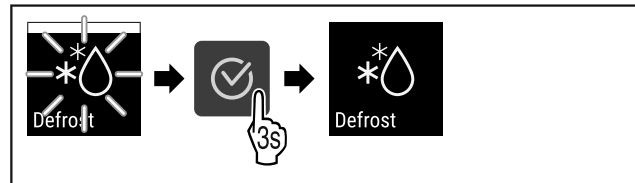


Fig. 115

- ▶ Выполните действия, как показано на рисунке.
- ▶ Вручную запущенная разморозка отменена. Устройство автоматически возобновит работу в обычном режиме.

7.2.16 Сигнал открытой двери



При помощи этой функции можно активировать или деактивировать сигнал открытой двери. Сигнал открытой двери раздается, когда дверь открыта слишком долго. Сигнал открытой двери в состоянии при поставке активирован. Можно настроить, насколько долго может быть открыта дверь, прежде чем раздается сигнал открытой двери.

Настройка сигнала открытой двери

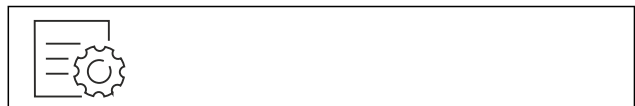


Fig. 116

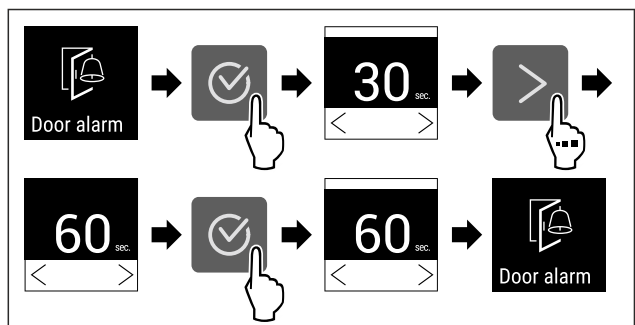


Fig. 118 Примерное изображение: переключение значения для сигнала открытой двери с 30 секунд на 60 секунд.

- ▶ Выполните действия, как показано на рисунке.
- ▶ Сигнал открытой двери настроен.

Деактивация сигнала открытой двери



Fig. 119

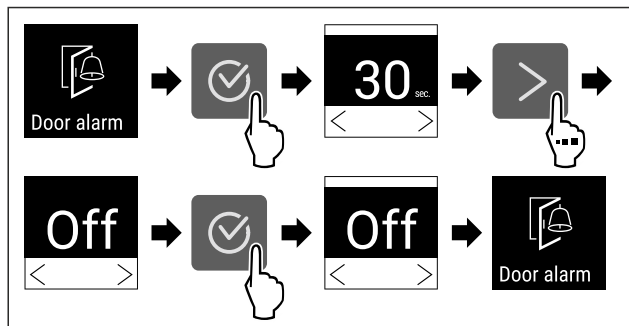


Fig. 120

- ▶ Выполните действия, как показано на рисунке.
- ▷ Сигнал открытой двери деактивирован.



7.2.17 Световой сигнал Light alarm *

Эта настройка позволяет дополнительно выделять визуальные сообщения аварийной сигнализации на дисплее посредством мигающего освещения устройства.

Активация светового сигнала



Fig. 121

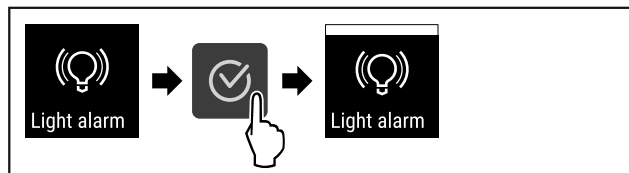


Fig. 122

- ▶ Выполните действия, как показано на рисунке.
- ▷ Световой сигнал активирован.

Деактивация светового сигнала



Fig. 123

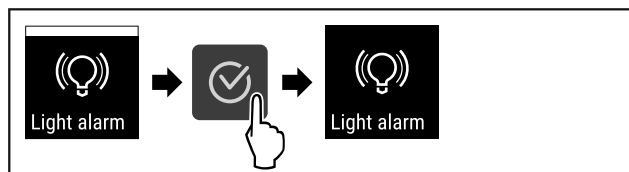


Fig. 124

- ▶ Выполните действия, как показано на рисунке.
- ▷ Световой сигнал деактивирован.



7.2.18 Демо-режим

Демо-режим является специальной функцией для продавцов, которые хотят продемонстрировать функции устройства. При активации демо-режима все холодильные функции деактивированы.

Если при включении устройства в индикации статуса вы видите «D», значит демо-режим был активирован.

Если активировать и затем снова деактивировать демо-режим, то устройство будет сброшено до заводских настроек. (см. 7.2.19 Сброс на заводские настройки)

Активация демо-режима



Fig. 125

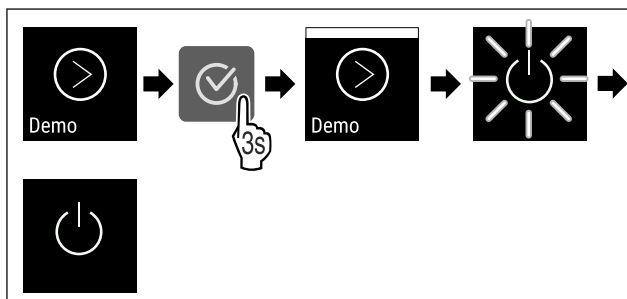


Fig. 126

- ▶ Выполните действия, как показано на рисунке.
- ▷ Демо-режим активирован.
- ▷ Устройство выключено.
- ▶ Включите устройство. (см. 5.1 Включение устройства (первый ввод в эксплуатацию))
- ▷ В индикация статуса появится «D».

Деактивация демо-режима



Fig. 127

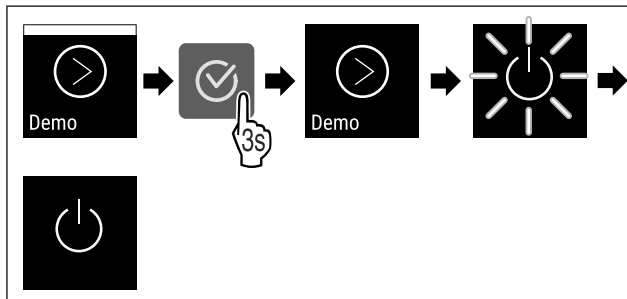


Fig. 128

- ▶ Выполните действия, как показано на рисунке.
- ▷ Демо-режим деактивирован.
- ▷ Устройство выключено.
- ▶ Включите устройство. (см. 5.1 Включение устройства (первый ввод в эксплуатацию))
- ▷ Устройство сброшено на заводские настройки.



7.2.19 Сброс на заводские настройки

С помощью данной функции можно сбросить все настройки на заводские. Все ранее выполненные настройки будут сброшены до исходных настроек.

Выполнение сброса



Fig. 129

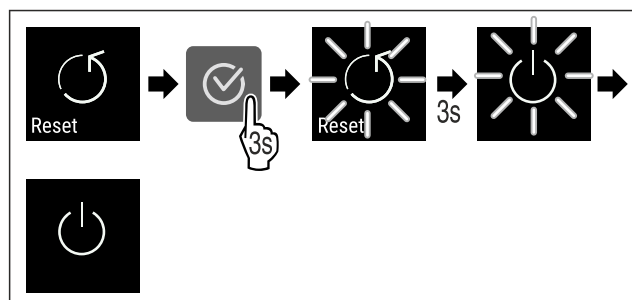


Fig. 130


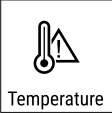
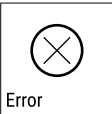
► Выполните действия, как показано на рисунке.

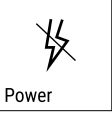






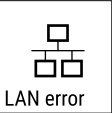

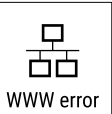

- ▷ Устройство сброшено.
- ▷ Устройство выключено.
- ▷ Перезапустите устройство. (см. 5.1 Включение устройства (первый ввод в эксплуатацию))

7.3 Сообщения

7.3.1 Предупреждения



Предупреждения отображаются акустически при помощи звукового сигнала и оптически при помощи символа на дисплее. Звуковой сигнал усиливается и становится громче, пока сообщение не будет квитировано.

Сообщение	Причина	Способ устранения
 Door open Дверь открыта	Сообщение появляется, когда дверь открыта слишком долго.	Закройте дверь. Нажмите кнопку подтверждения. Аварийный сигнал прекратится. Указание Время, через которое появится сообщение, может быть настроено (см. 7.2.16 Сигнал открытой двери).
 Temperature Сигнал неправильной температуры	Сообщение появляется, когда температура не соответствует установленной температуре. Причиной различия температуры может быть следующая: - Был вложен теплый охлаждаемый продукт. - При сортировке и извлечении охлаждаемых продуктов внутрь попало слишком много теплого комнатного воздуха. - В течение долгого времени отсутствовало электроснабжение.	Нажмите кнопку подтверждения. Отобразится самая теплая температура. Нажмите кнопку подтверждения. Текущая температура мигает, и индикация сменяется на символ сигнала неправильной температуры, пока не будет достигнута заданная температура. Проверьте качество охлаждаемого продукта.
 Error Ошибка	Устройство неисправно, устройство имеет ошибку, или конструктивный элемент устройства имеет ошибку.	Переместите охлаждаемые продукты в другое место. Нажмите кнопку подтверждения. Отобразится код ошибки. Нажмите кнопку подтверждения. При наличии, отобразится еще один код ошибки. или Отобразится экран состояния с мигающим символом ошибки. Нажатие кнопок навигации позволит заново показать код(ы) ошибки. Запишите код(ы) ошибки и свяжитесь с сервисной службой.

Сообщение	Причина	Способ устранения
 Power Нарушение электроснабжения	Сообщение появляется после прерывания электроснабжения, если при возвращении питания температура превышает порог срабатывания аварийного сигнала.	Нажмите кнопку подтверждения. Отобразится самая теплая температура.  Нажмите кнопку подтверждения. Сигнал тревоги завершится, и отобразится текущая температура. Проверьте качество охлаждаемого продукта. 
 WiFi error * Ошибка беспроводной локальной сети*	Подключение по беспроводной локальной сети прервано.*	Проверьте соединение.* Нажмите кнопку подтверждения.* Аварийный сигнал прекратится.* 
 WWW error * WWW-ошибка беспроводной локальной сети*	Сообщение появляется, если отсутствует интернет-соединение по беспроводной локальной сети.*	Проверьте соединение.* Нажмите кнопку подтверждения.* Аварийный сигнал прекратится.* 
 LAN error * Ошибка локальной сети*	Подключение по локальной сети прервано.*	Проверьте соединение и сетевой кабель.* Нажмите кнопку подтверждения.* Аварийный сигнал прекратится.* 
 WWW error * WWW-ошибка локальной сети*	Сообщение появляется, если отсутствует интернет-соединение по локальной сети.*	Проверьте соединение.* Нажмите кнопку подтверждения.* Аварийный сигнал прекратится.* 

7.3.2 Напоминания

Напоминания появляются, если требуется что-то сделать. Они отображаются акустически при помощи звукового сигнала и оптически при помощи символа на дисплее. Квитирование сообщения посредством нажатия кнопки подтверждения.

Сообщение	Причина	Способ устранения
 Maintenance Напоминание о техобслуживании	Сообщение появляется, когда истекает таймер настроенного интервала техобслуживания.	 Нажмите кнопку подтверждения. Аварийный сигнал прекратится. Указание Интервал техобслуживания можно настроить (см. 7.2.6 Напоминание об интервале техобслуживания).

8 Оснащение

8.1 Предохранительный замок

Замок в двери устройства оснащен предохранительным механизмом.

8.1.1 Запирание устройства

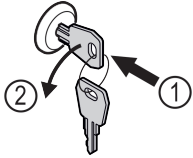


Fig. 131 Примерное изображение

- ▶ Вставьте ключ.
- ▶ Поверните ключ на 90° против часовой стрелки.
- ▶ Запирание устройства выполнено.

8.1.2 Отпирание устройства

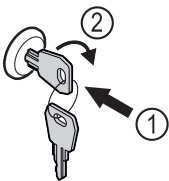


Fig. 132 Примерное изображение

- ▶ Вставьте ключ Fig. 132 (1).
- ▶ Поверните ключ на 90° по часовой стрелке Fig. 132 (2).
- ▶ Отпирание устройства выполнено.

9 Уход

9.1 Размораживание устройства



ПРЕДУПРЕЖДЕНИЕ

Недопустимое размораживание устройства!
Травмы и повреждения.

- ▶ Для ускорения процесса оттаивания не используйте другие механические устройства или прочие средства, кроме рекомендованных производителем.
- ▶ Не используйте электрические нагреватели или приборы для очистки паром, открытое пламя или спрей для оттаивания.
- ▶ Не удаляйте лёд острыми предметами.

Для сохранения работоспособности устройства рекомендуем производить его разморозку при сильном нарастании льда. Определяющими факторами обледенения внутреннего пространства являются место установки устройства (например, слишком высокая влажность воздуха), настройки устройства и неправильные действия пользователя.

Если недостаточно автоматического цикла разморозки: *

- ▶ Вручную запустите автоматическую разморозку. (см. 7.2.15 Размораживание *) *

Если проблема не устранена, выполните разморозку устройства вручную:*

Если недостаточно автоматической разморозки, выполните разморозку устройства вручную:*

- ▶ Выключите устройство. (см. 7.2.2 Включение и выключение устройства)
- ▶ Извлеките штепсельную вилку.
- ▶ Переместите охлаждаемые продукты в другое место.

- ▶ В процессе размораживания держите дверцу устройства открытой.
- ▶ Оставшуюся талую воду соберите тряпкой и произведите очистку устройства.

9.2 Чистка устройства

9.2.1 Подготовка



ПРЕДУПРЕЖДЕНИЕ

Опасность короткого замыкания из-за токоведущих частей!

Поражение электрическим током или повреждение электроники.

- ▶ **Отключите устройство.**
- ▶ Извлеките вилку сетевого кабеля или выключите предохранитель.



ПРЕДУПРЕЖДЕНИЕ

Опасность пожара

- ▶ Не допускайте повреждения контура хладагента.

- ▶ Опорожните устройство.
- ▶ Извлеките сетевую вилку.
- ▶ Соблюдайте указания по транспортировке устройства.

9.2.2 Очистка корпуса

ВНИМАНИЕ

Не надлежащая очистка!

Повреждения на устройстве.

- ▶ Использовать исключительно мягкие салфетки и рН-нейтральные универсальные чистящие средства.
- ▶ Запрещается использовать губки с трущим или царапающим покрытием, а также стальную вату.
- ▶ Не используйте едкие, порошковые чистящие средства, а также чистящие средства, содержащие песок, хлористые соединения или кислоту.



ПРЕДУПРЕЖДЕНИЕ

Опасность травмы и повреждения горячим паром!

Горячий пар может вызвать ожоги и повредить поверхности.

- ▶ Не используйте устройства очистки горячим паром!

ВНИМАНИЕ

Опасность повреждения в результате короткого замыкания!

- ▶ При очистке устройства следите за тем, чтобы промышленная вода не попадала в электрические компоненты.

- ▶ Протирайте корпус мягкой, чистой тряпкой. При сильном загрязнении используйте теплую воду с нейтральным чистящим средством. Стекланные поверхности могут быть дополнительно очищены стеклоочистителем.
- ▶ Раз в год очищайте спираль конденсатора. Если спираль конденсатора не чистить, это приводит к значительному снижению эффективности устройства.

Поддержка клиентов

9.2.3 Очистка внутреннего пространства



ПРЕДУПРЕЖДЕНИЕ

Опасность короткого замыкания из-за токоведущих частей!

Поражение электрическим током или повреждение электроники.

► Отключите устройство.

► Извлеките вилку сетевого кабеля или выключите предохранитель.



ПРЕДУПРЕЖДЕНИЕ

Опасность травмы и повреждения горячим паром!

Горячий пар может вызвать ожоги и повредить поверхность.

► Не используйте устройства очистки горячим паром!

ВНИМАНИЕ

Не надлежащая очистка!

Повреждения на устройстве.

► Использовать исключительно мягкие салфетки и pH-нейтральные универсальные чистящие средства.

► Запрещается использовать губки с трущим или царапающим покрытием, а также стальную вату.

► Не используйте едкие, порошковые чистящие средства, а также чистящие средства, содержащие песок, хлористые соединения или кислоту.

Указание

Не допускайте повреждения или удаления заводской таблички на внутренней поверхности устройства. Заводская табличка имеет важное значение для сервисной службы. (см. 10.3 Сервисная служба)

► Откройте дверь.

► Опорожните устройство.

► Внутреннее пространство и части оборудования очистите чуть теплой водой с небольшим количеством моющего средства. Запрещено использовать чистящие средства, содержащие песок или кислоту, а также химические растворители.

9.2.4 После очистки

► Протрите насухо устройство и детали оборудования.

► Подсоедините устройство и включите.

Если температура достаточно низкая:

► Поместите охлаждаемые продукты.

► Чистку повторяйте регулярно.

► Холодильную установку с теплообменником нужно очищать от пыли и иной грязи раз в год.

10 Поддержка клиентов

10.1 Технические данные

Температурные зоны	
Замораживание	от -9 °C до -26 °C

Неисправность	Причина	Устранение
Устройство не работает.	→ Устройство не включено.	► Включите устройство.

Максимальная загрузка одного отделения ^{A)}			
Ширина устройства	550 мм	600 мм	750 мм
Решетчатые полки	--	45 кг	60 кг
Стеклопластиковая пластина	40 кг	40 кг	40 кг
Выдвижной ящик (морозильные устройства)	15 кг	15 кг	15 кг

A) При сильной загрузке отделения могут слегка прогнуться.

Полезный объем
См. полезный объем на заводской табличке. (см. 2.2 Обзор устройства и оснащения)

Освещение*	
Класс энергосбережения ^{A)} *	Источник света*
Данное изделие содержит один или несколько источников света класса энергосбережения G	Светодиод

A) Устройство может содержать источники света различных классов энергосбережения. Низший класс энергосбережения указан.

Данные о частоте WLAN*	
Диапазон частот	2,4 ГГц
Максимальная мощность излучения	<100 мВт
Цель применения радиоустройства	Внедрение в местную сеть WLAN для обмена данными

10.2 Техническая неисправность

Данное устройство сконструировано и изготовлено так, чтобы обеспечить безопасность функционирования и длительный срок службы. Тем не менее, если при эксплуатации возникла неисправность, проверьте, не вызвана ли она ошибкой в управлении. В этом случае возникшие расходы должны лечь на пользователя даже в период гарантийного обслуживания.

Следующие неисправности можно устранить самостоятельно.

10.2.1 Функционирование устройства

Неисправность	Причина	Устранение
	→ Сетевая вилка неправильно вставлена в розетку.	▶ Проверьте сетевую вилку.
	→ Предохранитель розетки не в порядке.	▶ Проверьте предохранитель.
	→ Нарушение электроснабжения	▶ Устройство держите закрытым. ▶ Защита продуктов питания: положите сверху на продукты аккумуляторы холода или используйте децентрализованный морозильный шкаф, если отключение электропитания оказывается продолжительным. ▶ Размороженные продукты не замораживайте повторно.
	→ Разъем, предназначенный для устройств, не выделяющих тепла, вставлен неправильно в устройство.	▶ Проверьте разъем, предназначенный для устройств, не выделяющих тепла.
Температура недостаточно низкая.	→ Дверь устройства неплотно закрыта.	▶ Закройте дверцу устройства.
	→ Недостаточный приток и отток воздуха.	▶ Высвободите вентиляционную решетку и очистите ее.
	→ Окружающая температура слишком высокая.	▶ Следите за наличием правильных условий окружающей среды: (см. 2.4 Область применения устройства)
	→ Устройство открывали слишком часто или надолго.	▶ Подождите – возможно, необходимая температура восстановится сама собой. Если это не происходит, обратитесь в сервисную службу. (см. 10.3 Сервисная служба)
	→ Температура установлена неправильно.	▶ Установите более низкую температуру и проверьте через 24 часа.
	→ Устройство установлено вблизи источника тепла (плита, система отопления и т. д.).	▶ Измените место установки устройства или источника тепла.
Обледенение рамы устройства и/или внутренней части двери.	→ Уплотнение двери повреждено.	▶ Замените уплотнение двери.
	→ Установлена слишком низкая температура или дверь открывалась слишком редко.	▶ Функционирование устройства не нарушено, удалите обледенение при помощи салфетки.

10.3 Сервисная служба

Сначала проверьте, можно ли устранить дефект самостоятельно. Если нет, то следует обратиться в сервисную службу.

См. адрес в прилагаемой брошюре «Liebherr-сервис» или по ссылке home.liebherr.com/service.



ПРЕДУПРЕЖДЕНИЕ

Неквалифицированно выполненный ремонт!
Травмы.

- ▶ Ремонт и вмешательство в устройство и работы на сетевом кабеле, не указанные однозначно (см. 9 Уход), разрешается выполнять только специалисту сервисной службы.
- ▶ Замена поврежденных сетевых кабелей осуществляется только производителем, его сервисной службой или лицом с аналогичной квалификацией.
- ▶ В устройствах со штекером для слаботоковых устройств замена может производиться заказчиком.

10.3.1 Обращение в сервисную службу

Убедитесь в том, что подготовлена следующая информация об устройстве:

- Обозначение устройства (модель и индекс)
- Сервисный номер (сервис)
- Серийный номер (S-Nr.)

▶ Вызовите информацию об устройстве через дисплей (см. 7.2.12 Сведения об устройстве).

-или-

▶ Возьмите информацию об устройстве с заводской таблички. (см. 10.4 Заводская табличка)

- ▶ Запишите информацию об устройстве.
- ▶ Обратитесь в сервисную службу: Сообщите о неисправности и информацию об устройстве.
- ▶ Это позволит выполнить быстрое и целенаправленное обслуживание.
- ▶ Следуйте последующим указаниям сервисной службы.

10.4 Заводская табличка

Заводская табличка находится на внутренней стороне устройства. См. изображение устройства.

Отключение

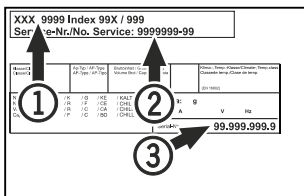


Fig. 133

- (1) Название устройства (2) Сервисный номер (3) Серийный номер

11 Отключение

- ▶ Опорожнить устройство.
- ▶ Выключить устройство.
- ▶ Извлеките сетевой штекер из розетки.
- ▶ При необходимости извлеките разъем, предназначенный для устройств, не выделяющих тепла: Извлеките разъем, предназначенный для устройств, не выделяющих тепла, и одновременно переместите его влево и вправо.
- ▶ Очистить устройство. (см. 9.2 Чистка устройства)
- ▶ Если имеется: Снимите крышки и изоляцию ввода датчиков, чтобы предотвратить образование плесени.
- ▶ Оставить дверь устройства открытой, чтобы не возникли неприятные запахи.

Указание

Повреждение устройства и сбой функционирования!

- ▶ Хранить устройство после вывода из эксплуатации только при допустимой температуре от -10 °C до +50 °C.

12 Утилизация

12.1 Подготовка устройства к утилизации



В некоторых изделиях Liebherr используются элементы питания (батарейки). В целях защиты окружающей среды в соответствии с законодательством ЕС конечный пользователь должен извлекать эти батарейки перед утилизацией старых устройств. Если в вашем устройстве имеются батарейки, то на устройстве будет располагаться соответствующее указание.

Лампочки Если вы можете извлечь лампочки самостоятельно, не разбив их, также извлеките их перед утилизацией.

- ▶ Выведите устройство из эксплуатации.
- ▶ Если это возможно: осторожно извлеките лампочки.

12.2 Экологичная утилизация устройства



Устройство содержит материалы, представляющие ценность, и поэтому должно быть доставлено на пункт сбора, отличный от пункта сбора обычного бытового мусора.



Li-Ion

Лампочки



Li-Ion

Утилизируйте батарейки отдельно от бытовых отходов. Для этого можно бесплатно сдать батарейки в магазинах или в пунктах вторичной переработки / приема вторсырья.

Утилизируйте снятые лампочки через соответствующие системы раздельного сбора отходов.

Для Германии:

Вы можете бесплатно утилизировать устройство в местных пунктах вторичной переработки / приема вторсырья через сборные контейнеры класса 1. При покупке нового холодильного/морозильного устройства старое устройство бесплатно принимают обратно предприятия розничной торговли с торговой площадью > 400 м².



ПРЕДУПРЕЖДЕНИЕ

Выделение хладагента и масла!

Пожар. Содержащийся в устройстве хладагент не опасен для окружающей среды, но является горючим материалом. Содержащееся в устройстве масло также является горючим материалом. Вытекающий хладагент или масло при соответствующей высокой концентрации и при контакте с внешним источником тепла могут воспламениться.

- ▶ Не повредите трубопроводы контура хладагента и компрессор.
- ▶ Соблюдайте указания по транспортировке устройства.
- ▶ Не допускайте повреждения устройства в процессе возврата.
- ▶ Утилизируйте батарейки, лампочки и устройство в соответствии с указанными выше требованиями.

13 Дополнительная информация

Дальнейшая информация по условиям гарантии находится в прилагаемой сервисной брошюре или на интернет-странице <https://home.liebherr.com>.

14 Информация о производителе

Liebherr-Hausgeraete Lienz GmbH

A-9900 Лиенц

Др.-Ханс-Либхерр-Штрассе 1

Австрия



home.liebherr.com/fridge-manuals

RU Морозильный шкаф с верхом в виде стола
ОРИГИНАЛЬНАЯ ИНСТРУКЦИЯ ПО ЭКСПЛУАТАЦИИ

Дата выдачи: 20260403

**Индекс
артикульных
номеров: 7086719-00**

Liebherr-Hausgeräte GmbH
Memminger Straße 77-79
88416 Ochsenhausen
Deutschland