
R 917 Compact Litronic

LIEBHERR

Escavatore cingolato



Generazione

8

Peso operativo

16.280–18.430 kg

Motore

100 kW / 136 CV

Livello V

Capacità benna rovescia

0,32–0,95 m³

Compatta, versatile, connessa

R 917 Compact

① Manutenzione

- Concetto di manutenzione con elementi accessibili da terra
- Livello e riempimento di olio motore accessibili da terra

② Attrezzature

- Ampia scelta di tipi e di lunghezze delle attrezzature
- Longevità dei componenti e maggiore produttività grazie al dispositivo di lubrificazione centralizzato automatico
- Dispositivo di sicurezza contro la rottura dei tubi sui cilindri di sollevamento e cilindro del bilanciamento
- Ampia scelta di utensili e denti per tutte le applicazioni

③ Sicurezza

- Visibilità panoramica completamente libera e telecamera posteriore e laterale destra per una maggiore sicurezza
- Console sollevabile per un accesso facile e sicuro alla cabina
- Struttura cabina con certificazione ROPS: antiribaltamento
- Ampia uscita di emergenza attraverso il vetro posteriore, indipendentemente dalla configurazione della macchina
- Finestrino laterale destro e parabrezza tinteggiati e in vetro stratificato

④ Carro

- Carro a forma di X affidabile e robusto, facile da fissare grazie agli occhielli integrati
- Semplicità di manutenzione
- Disponibili diverse lama di livellamento
- Pattini in gomma opzionali per applicazioni urbane
- Possibilità di ancorare la macchina con la lama
- Rulli lubrificati a vita
- Vano esterno aggiuntivo disponibile come optional

⑤ Compattazione notevole

- Raggio di rotazione ridotto 1,70 m per maggiore sicurezza e flessibilità nei cantieri
- Macchina ideale per i cantieri stretti, quali lavori in contesti urbani o boschivi



⑥ Comfort

- Ambiente di lavoro climatizzato e spazioso
- Sedile ammortizzato con smorzamento verticale e orizzontale
- Display touch screen 10" ad alta risoluzione e di facile utilizzo
- Vetro anteriore completamente apribile
- Interfaccia uomo-macchina INTUSI, intuitiva e rivoluzionaria

⑦ Motore

- Nuovo motore conforme alla norma europea Livello V
- Regime al minimo e arresto motore automatico dopo regime del minimo

⑧ Nuove tecnologie

- **Bucket Fill Assist (BFA)**
Ciclo automatico di riempimento della benna per aumentare la produttività, di serie con 500 ore di funzionamento incluse
- **Modetronic**
Modalità di guida personalizzabili per un'ottimizzazione dei cicli di lavoro adattati a ogni tipo di applicazione, di serie
- **Liebherr Connect**
Sistema di telemetria di ultima generazione, di serie
- **MyLiebherr**
Portale clienti di serie con numerose applicazioni scaricabili (previo abbonamento)



Versatilità e prestazioni al servizio del cantiere

Concepita per la massima versatilità operativa

L'equilibrio perfetto della struttura e l'ampia gamma di allestimenti consentono agli escavatori Compact Liebherr della Generazione 8 di adattarsi a molteplici applicazioni: movimento terra, opere di urbanizzazione e stradali, cantieri urbani, sistemazione paesaggistica e demolizioni leggere. L'elevata flessibilità di configurazione ottimizza l'efficienza di ogni cantiere impiegando una sola macchina. L'ampia scelta di bracci, bilancieri e attrezzature idrauliche trasforma queste macchine in veri e propri strumenti multifunzione. Il risultato? Una produttività superiore e un'unica macchina in grado di sostituire diverse attrezzature in cantiere.



Prestazioni in linea con le moderne esigenze

In un contesto che impone standard produttivi sempre più elevati, gli escavatori Compact Liebherr rispondono perfettamente alle necessità dei cantieri moderni. L'ottimizzazione della potenza del motore e dell'impianto idraulico assicura cicli di lavoro rapidi e fluidi.

L'efficacia dei movimenti combinati, unita a elevate capacità di scavo, trazione e rotazione, si traduce in prestazioni eccellenti ogni giorno.



Una risposta concreta ai vincoli del settore delle macchine compatte

In cantieri sempre più complessi – caratterizzati da crescente urbanizzazione, spazi ristretti e vincoli di budget – gli escavatori Compact Liebherr superano ogni sfida senza scendere a compromessi. Nonostante le dimensioni contenute, queste macchine garantiscono prestazioni di alto livello, ideali per i contesti urbani e gli spazi più angusti.

Sviluppate per operare in qualsiasi scenario, anche nelle condizioni più impegnative, coniugano agilità e potenza per mantenere una produttività sempre ottimale. Il risultato: cicli di lavoro rapidi e massima redditività in ogni cantiere.



Efficienza operativa e massima produttività



Cinematica ottimizzata per le esigenze di cantiere

L'efficacia di un escavatore non si misura solo dalle specifiche tecniche, ma dalla capacità di rendere al meglio in qualsiasi tipo di cantiere. Gli escavatori Compact Liebherr offrono un raggio di azione ottimizzato che riduce gli spostamenti della macchina e rende le manovre più fluide.

Sbraccio e profondità di scavo sono perfettamente calibrati sulle reali necessità operative, agevolando le attività di carico e assicurando un'estrema precisione. Il risultato: riduzione dei movimenti superflui, controllo totale delle manovre e massima produttività quotidiana.

Prestazioni eccellenti in ogni condizione operativa

Sviluppati per esprimere il massimo potenziale in qualsiasi situazione, gli escavatori compatti Liebherr si adattano a ogni tipo di terreno. L'elevata forza di trazione garantisce spostamenti sicuri anche in pendenza o su terreni difficili.

La coppia di rotazione ottimizzata agevola tutte le operazioni di carico, mentre la capacità di sollevamento consente di affrontare le applicazioni più gravose. Il risultato: una produttività costante e affidabile in ogni cantiere.



Ottimizzazione dei cicli di lavoro

Le tecnologie integrate negli escavatori Compact Liebherr consentono di configurare la macchina in base alle effettive esigenze dell'operatore, migliorando l'efficienza complessiva. Le modalità di lavoro personalizzabili adeguano le prestazioni a ogni specifica applicazione.

La gestione ottimizzata dell'energia riduce il consumo di carburante, incrementando la redditività giornaliera.

Affidabilità, disponibilità e costi sotto controllo

Un design orientato alla massima durata

Progettati per durare nel tempo, gli escavatori Compact Liebherr affrontano con successo le sfide dei cantieri più impegnativi. La robustezza strutturale e la componentistica dimensionata per impieghi gravosi garantiscono un'affidabilità assoluta.

Forma e geometria della lama ottimizzate per facilitare lo sgombero del terreno. Una lama in acciaio antiusura ad alta resistenza per la massima durata utile, senza alcuna manutenzione. Controllo proporzionale della lama tramite mini-joystick o leva di comando manuale per interventi di massima precisione.



Manutenzione semplificata per la massima disponibilità operativa

La produttività dipende direttamente dalla massima disponibilità operativa del mezzo. Gli escavatori compatti Liebherr sono studiati per agevolare gli interventi di manutenzione, offrendo un accesso facilitato a tutti i punti di controllo direttamente da terra.

Interventi di manutenzione rapidi ed efficaci riducono i tempi di fermo macchina, ottimizzando le ore di effettivo utilizzo. Il risultato: un maggior numero di ore produttive, fermi macchina ridotti al minimo e una redditività superiore ogni giorno.

Connettività e gestione intelligente della macchina

Le soluzioni digitali Liebherr consentono di monitorare e ottimizzare l'impiego delle macchine giorno dopo giorno. Il sistema di telemetria integrato semplifica il monitoraggio delle prestazioni, rendendo tutti i dati accessibili attraverso un portale clienti dedicato.

Questa visibilità sui dati agevola la gestione della flotta e ottimizza i costi operativi. Già predisposte per l'integrazione dei futuri sistemi di assistenza, queste macchine sono pienamente proiettate verso il futuro.



La nuova cabina emCAB

Un sistema operativo evoluto per il cantiere digitale

Oggi, nel settore delle costruzioni, il controllo intuitivo è un fattore determinante per incrementare la produttività e facilitare l'impiego della macchina. L'interfaccia INTUSI (Intuitive User Interface) integra logiche di controllo intelligenti con funzioni avanzate di intelligenza artificiale, offrendo un ambiente di lavoro altamente personalizzabile. Questa innovazione migliora sensibilmente l'efficienza operativa e il comfort dell'operatore in cantiere.



Comandi ergonomici con joystick Liebherr

Il sistema INTUSI si avvale di due joystick ad alta precisione, progettati e sviluppati interamente da Liebherr, posizionati ergonomicamente ai due lati del sedile dell'operatore. Progettati per un elevato comfort di utilizzo, offrono un'impugnatura naturale che riduce l'affaticamento dell'operatore anche durante i turni di lavoro più lunghi.

Utilizzo intuitivo grazie a comandi ben organizzati

Un display compatto posto alla destra dell'operatore consente l'accesso immediato alle funzioni principali. La disposizione razionale dei comandi sulla console destra favorisce un utilizzo intuitivo, minimizzando l'affaticamento. Un sistema operativo che si adatta alle esigenze dell'utente, e non viceversa.



Dati tecnici



Motore diesel

Potenza secondo norme ISO 9249	100 kW (136 CV) a 1.800 giri/min.
Coppia	550 Nm a 1.600 giri/min.
Modello	Deutz TCD3.6L4
Versione	4 cilindri in linea
Alesaggio / Corsa	98 / 120 mm
Cilindrata	3,6 l
Principio di funzionamento	4 tempi diesel Sistema di iniezione Common-Rail Turbo intercooler Ottimizzato nelle emissioni
Filtro aria aspirazione	Filtro aria a secco con prefiltrato, elemento principale ed elemento di sicurezza Controllato da sensori
Dispositivo automatico per regime al minimo	
Impianto elettrico	
Tensione di esercizio	24 V
Batterie	2 x 145 Ah / 12 V
Alternatore	Corrente trifase 28 V / 140 A
Livello V	
Valori di emissione sostanze nocive	Secondo il regolamento (UE) 2016/1628
Depurazione gas di scarico	Tecnologia DOC + DPF + SCR Deutz
Capacità serbatoio carburante	169 l
Capacità serbatoio urea	20 l



Sistema di raffreddamento

Motore diesel	Raffreddato ad acqua Impianto di raffreddamento compatto, composto da unità di raffreddamento per acqua e olio idraulico, aria di alimentazione con ventola a regolazione termostatica a variazione continua, ventola a controllo termostatico per la pulizia del radiatore, a scomparsa
----------------------	---



Comandi

Distribuzione energia	Mediante distributore con valvole di sicurezza integrate, azionamento simultaneo e indipendente di carro, rotazione e attrezzatura di lavoro
Azionamento	
Attrezzatura e rotazione	Con servocomando elettroidraulico e leve di comando ad azione proporzionale
Carro	Mediante pedali ad azione elettroproporzionale per trasmissione
Funzioni supplementari	Mediante interruttore o pedale ad azione elettroproporzionale
Comando proporzionale	Permette di comandare l'attrezzatura proporzionalmente al movimento del joystick



Impianto idraulico

Pompa idraulica	Pompa Liebherr a portata variabile e pistoni assiali
Per attrezzatura e carro	
Portata max.	300 l/min.
Pressione di esercizio max.	350 bar
Regolazione e azionamento pompa	Sistema Liebherr-Synchron-Comfort (LSC) con regolatore elettronico di carico, taglio di pressione, regolazione della portata in funzione dell'esigenza, priorità circuito di rotazione e regolazione coppia
Capacità serbatoio idraulico	93,4 l
Capacità sistema idraulico	max. 230 l
Filtraggio	1 filtro ritorno con filtrazione a 5 µm
Selettore MODALITA'	Adeguamento della potenza motore e della potenza idraulica alle condizioni d'impiego mediante un pulsante. Ad es. per un lavoro particolarmente ecologico ed economico oppure per max. prestazioni di scavo ed impieghi gravosi
S (Sensitive)	Modalità per lavori di precisione oppure per il sollevamento di carichi
E (Eco)	Modalità per lavori particolarmente economici ed a basso impatto ambientale
P (Power)	Modalità per maggiori prestazioni con consumi ridotti di carburante
P+ (Power-Plus)	Modalità per massime prestazioni e impieghi estremamente gravosi, adatto per esercizio continuo
Regolazione regime e potenza	Regolazione continua della potenza idraulica e della potenza motore
Funzione supplementare	Tool Control: possibilità di memorizzare valori di portata e pressione fino a 20 attrezzature



Rotazione

Motore	Motore Liebherr a pistoni assiali con valvola freno integrata e regolazione della coppia
Riduttore	Riduttori planetario compatto Liebherr
Ralla	Ralla di rotazione Liebherr, a dentatura interna, a tenuta stagna
Numero di giri torretta	0-10,0 giri/min. con variazione continua
Momento di rotazione	54 kNm
Freno di stazionamento	A dischi multipli a bagno d'olio (ad azione negativa)
Funzione supplementare	Freno rotazione di posizionamento automatico

Cabina

Cabina	Struttura di sicurezza ROPS della cabina (struttura di protezione antiribaltamento) con vetri frontali singoli o con vetro superiore scorrevole a soffitto, fari integrati nel tetto, portiera con finestra scorrevole, ampie possibilità di appoggio e vani portaoggetti, in grado di assorbire le vibrazioni, isolamento acustico, vetro di sicurezza stratificato, tendine separate per parabrezza e vetro nel tetto
Sedile Comfort	Sedile operatore a sospensione pneumatica con braccioli regolabili, poggiatesta, cintura di sicurezza addominale, riscaldamento sedile (a 2 fasi), regolazione inclinazione e altezza cuscino, sospensione orizzontale bloccabile, regolazione automatica in base al peso, sospensione pneumatica a bassa frequenza, regolazione rigidità ammortizzatori, supporto lombare pneumatico e climatizzazione passiva sedile con carbone attivo
Sedile Premium (optional)	Opzioni supplementari rispetto al sedile "Comfort": regolazione elettronica attiva in base al peso (regolazione automatica) e climatizzazione attiva sedile con carbone attivo e ventilatore
Braccioli	Joystick con console di comando integrata nella sedile, console di comando a sinistra ribaltabile
Monitoraggio	Grande unità di comando intuitiva ad alta risoluzione touch screen, feedback aptico, svariate possibilità di controllo e monitoraggio, ad esempio regolazione della climatizzazione, consumo carburante, parametri macchina e attrezzatura
Climatizzazione	Automatica. Funzioni: ventilazione, sbrinamento e deumidificazione. Regolazione del flusso d'aria tramite menu, agevole sostituzione del filtro, accessibile dall'esterno, climatizzazione concepita per temperature esterne estreme, sensori per irradiazione solare in base a temperature interne ed esterne (a seconda del paese) L'impianto di condizionamento contiene gas fluorurati a effetto serra
Refrigerante	R134a
Potenziale di riscaldamento globale	1.430
Quantità a 25 °C*	1.300 g
CO₂ equivalente	1,859 t
Emissione di vibrazioni**	
Vibrazioni mano / braccio	< 2,5 m/s ²
Corpo intero	< 0,5 m/s ²
Tolleranza	Conformemente norma EN 12096:1997

Carro

LC	Carreggiata 2.000 mm
Motore	Motore Liebherr a pistoni assiali
Riduttore	Riduttore planetario compatto Liebherr
Velocità massima di traslazione	3,1 km/h standard 6,9 km/h veloce
Forza di trazione alla catena	151 kN
Cingoli	B4, senza manutenzione
Rulli di rotolamento / Rulli portanti	7 / 2
Catenarie	A tenuta, lubrificate
Pattini	A 3 nervature
Freno di stazionamento	A dischi multipli a bagno d'olio (ad azione negativa)
Valvole del freno	Integrate nel motore idraulico
Occhiello	Integrati

Attrezzatura

Versione	Lamiere di acciaio ad alta resistenza nei punti ad elevata sollecitazione per soddisfare le esigenze più impegnative. Supporti completi e stabili per attrezzatura e cilindri
Cilindri idraulici	Cilindri Liebherr dotati di un sistema speciale di guarnizioni con guide
Snodi	A tenuta stagna e con poca manutenzione

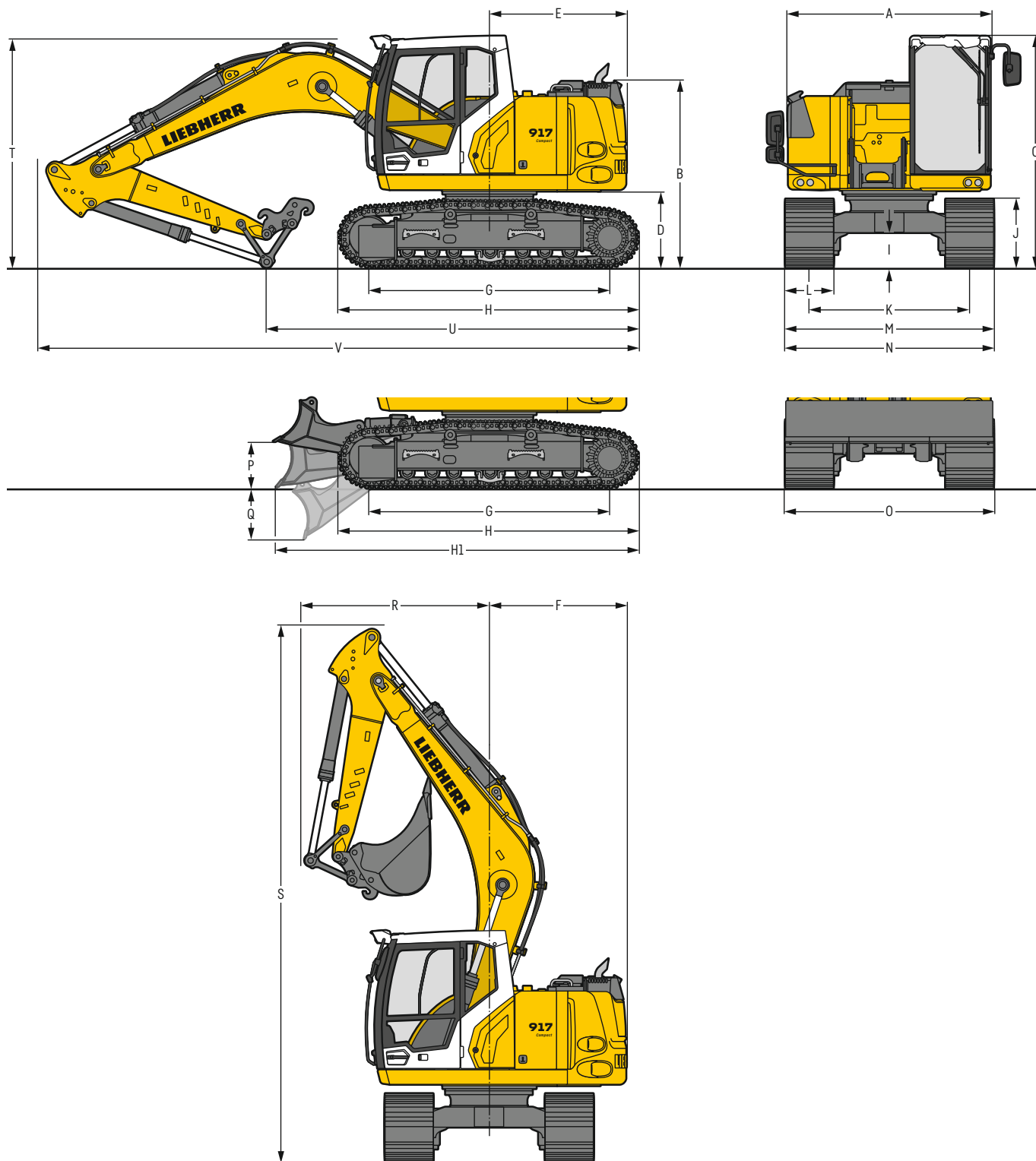
Macchina completa

Lubrificazione	Impianto di lubrificazione centralizzata Liebherr per torretta e attrezzatura
Emissioni sonore	
ISO 6396	70 dB(A) = L _{PA} (in cabina)
2000/14/CE	102 dB(A) = L _{WA} (esterna)

* valido per le macchine standard con o senza sopraelevazione della cabina

** per la valutazione del rischio secondo 2002/44/CE vedi ISO/TR 25398:2006

Dimensioni



		LC				mm	LC con lama				mm
A	Larghezza torretta					2.525					2.525
B	Altezza torretta					2.330					2.330
C	Altezza cabina					2.895					2.895
D	Altezza libera da terra del contrappeso					960					960
E	Lunghezza posteriore					1.700					1.700
F	Raggio di rotazione posteriore					1.700					1.700
G	Interasse					3.000					3.000
H	Lunghezza del carro					3.740					3.740
H1	Lunghezza del carro con lama					-					4.525
I	Altezza libera da terra del carro					435					330
J	Altezza catena					860					860
K	Carreggiata					2.000					2.000
L	Larghezza pattini	500	600	700	850		500	600	700		
M	Larghezza su catene	2.500	2.600	2.700	2.850		2.500	2.600	2.700		
N	Larghezza sui gradini	2.500	2.500	2.700 ¹⁾	2.800 ¹⁾		2.500	2.500	2.700 ¹⁾		
O	Larghezza lama					-	2.500	2.600			2.700
P	Altezza max. lama					-					580
Q	Profondità max. lama					-					630

¹⁾ larghezza con scalino rimovibile

		Lunghezza del bilanciere m	Braccio monolitico 4,65 m con attacco rapido mm	Posizionatore idraulico 4,90 m con attacco rapido mm
R	Raggio di rotazione anteriore	2,25	2.350	2.500
		2,45	2.300	2.450
		2,65	2.300	2.550
S	Altezza con braccio sollevato	2,25	6.700	7.050
		2,45	2.850	2.850
T	Altezza del braccio	2,45	2.900	2.900
		2,65	3.000	2.950
		2,25	4.650	5.250
U	Lunghezza sul terreno	2,45	4.500	5.150
		2,65	4.350	5.050
			7.500	7.700
V	Lunghezza totale Benna		0,80m ³	0,80m ³

Dimensioni di trasporto

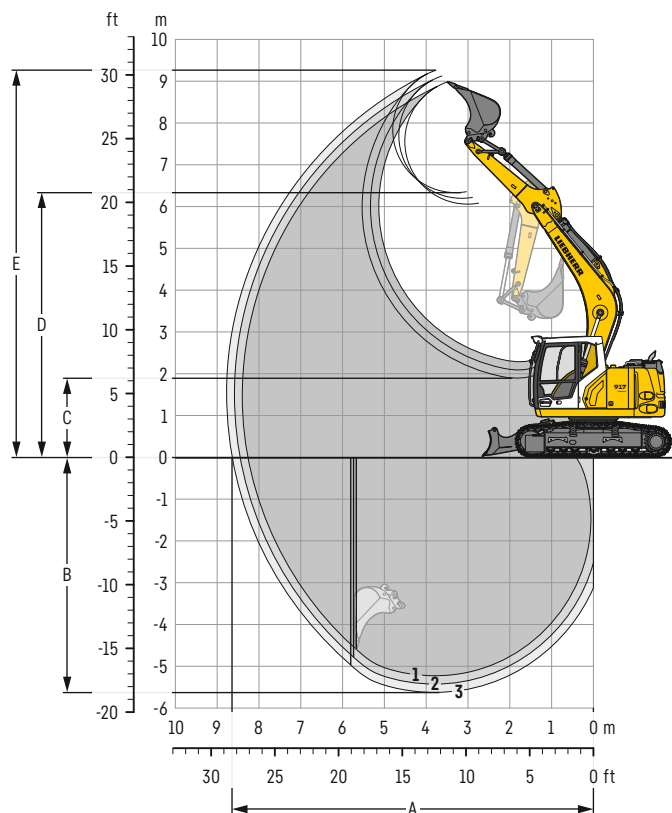
parti staccabili smontate

	Braccio monolitico 4,65 m				Posizionatore idraulico 4,90 m			
	mm				mm			
Larghezza pattini	500	600	700	850	500	600	700	850
Larghezza di trasporto	2.525	2.600	2.700	2.850	2.525	2.600	2.700	2.850

	Carro / Bilanciere m	LC mm	LC con lama mm	LC mm	LC con lama mm
Lunghezza di trasporto		7.500	8.300	7.700	8.500
Altezza di trasporto	2,25	2.895		2.895	
	2,45	2.900		2.900	
	2,65	3.000		2.950	

Attrezzatura con benna rovescia

con braccio monolitico di 4,65 m



Diagrammi di scavo

con attacco rapido		1	2	3
Lunghezza del bilanciante	m	2,25	2,45	2,65
A Max. sbraccio a livello del terreno	m	8,26	8,45	8,64
B Max. profondità di scavo	m	5,23	5,43	5,63
C Min. altezza di lavoro	m	2,29	2,09	1,89
D Max. altezza di lavoro	m	6,06	6,20	6,34
E Max. altezza di scavo	m	8,98	9,12	9,26

Forze

senza attacco rapido		1	2	3
Max. forza di penetrazione (ISO 6015)	kN	77	72	68
Max. forza di strappo (ISO 6015)	kN	98	98	98
Max. forza di penetrazione (SAE J1179)	kN	74	70	66
Max. forza di strappo (SAE J1179)	kN	89	89	89

Peso operativo e pressione sul terreno

Il peso operativo include la macchina base con contrappeso di 3,6 t, braccio monolitico di 4,65 m, bilanciante di 2,25 m, attacco rapido SWA 33 e benna rovescia da 0,80 m³ (480 kg).

Carro		LC			
Larghezza dei pattini	mm	500	600	700	850
Peso	kg	16.280	16.490	16.700	17.030
Pressione sul terreno	kg/cm ²	0,50	0,43	0,37	0,31

Carro		LC con lama		
Larghezza dei pattini	mm	500	600	700
Peso	kg	17.510	17.720	17.930
Pressione sul terreno	kg/cm ²	0,54	0,46	0,40

Benna rovescia Sicurezza riguardo alla stabilità (75% del carico di ribaltamento statico calcolato secondo ISO 10567*)

	Larghezza di taglio mm	Capacità ISO 7451 m ³	Peso ³⁾ kg	Carro LC (con pattini di 600 mm)						Carro LC con lama (con pattini di 600 mm)					
				Lunghezza del bilanciere (m)						Lunghezza del bilanciere (m)					
				senza attacco rapido			con attacco rapido			senza attacco rapido			con attacco rapido		
	2,25	2,45	2,65	2,25	2,45	2,65	2,25	2,45	2,65	2,25	2,45	2,65			
STD ¹⁾	500	0,30	290	▲	▲	▲	▲	▲	▲	▲	▲	▲	▲	▲	▲
	650	0,42	350	▲	▲	▲	▲	▲	▲	▲	▲	▲	▲	▲	▲
	850	0,60	400	▲	▲	▲	▲	▲	▲	▲	▲	▲	▲	▲	▲
	1.050	0,80	480	▲	▲	▲	▲	▲	▲	▲	▲	▲	▲	▲	▲
	1.250	0,95	525	■	▲	■	▲	▲	■	▲	▲	■	▲	▲	■
HD ²⁾	500	0,30	320	▲	▲	▲	▲	▲	▲	▲	▲	▲	▲	▲	▲
	650	0,42	390	▲	▲	▲	▲	▲	▲	▲	▲	▲	▲	▲	▲
	850	0,60	450	▲	▲	▲	▲	▲	▲	▲	▲	▲	▲	▲	▲
	1.050	0,80	540	▲	▲	■	▲	■	■	▲	▲	▲	▲	▲	▲
	1.250	0,95	595	▲	■	■	▲	■	■	▲	▲	■	▲	■	▲

* valori con sbraccio massimo, a 360°, secondo norma ISO 10567

¹⁾ benna rovescia Standard con denti Liebherr Z 50

²⁾ benna rovescia HD con denti Liebherr Z 50

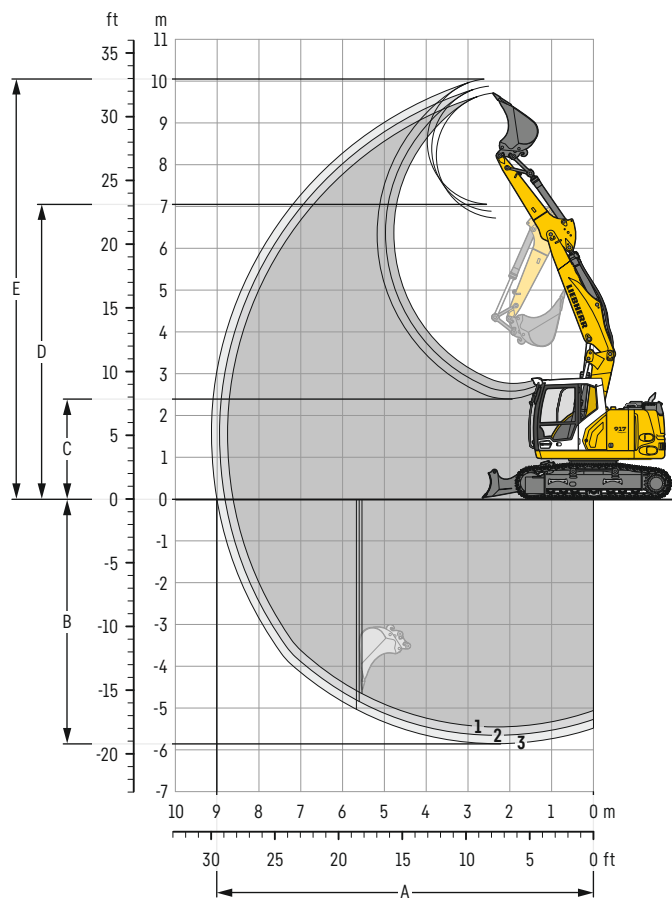
³⁾ benna rovescia per attacco diretto o montaggio su attacco rapido

Ulteriori benne rovesce disponibili su richiesta

Peso materiale max. ▲ = 2,0t/m³, ■ = 1,8t/m³, ▲ = 1,65t/m³, ■ = 1,5t/m³

Attrezzatura con benna rovescia

con posizionatore idraulico di 4,90 m



Diagrammi di scavo

con attacco rapido		1	2	3
Lunghezza del bilanciante	m	2,25	2,45	2,65
A Max. sbraccio a livello del terreno	m	8,62	8,81	9,01
B Max. profondità di scavo	m	5,45	5,65	5,85
C Min. altezza di lavoro	m	2,76	2,58	2,40
D Max. altezza di lavoro	m	6,72	6,89	7,05
E Max. altezza di scavo	m	9,71	9,88	10,05

Forze

senza attacco rapido		1	2	3
Max. forza di penetrazione (ISO 6015)	kN	77	72	68
Max. forza di strappo (ISO 6015)	kN	98	98	98
Max. forza di penetrazione (SAE J1179)	kN	74	70	66
Max. forza di strappo (SAE J1179)	kN	89	89	89

Peso operativo e pressione sul terreno

Il peso operativo include la macchina base con contrappeso di 3,6t, posizionatore idraulico di 4,90m, bilanciante di 2,25m, attacco rapido SWA 33 e benna rovescia da 0,80 m³ (480 kg).

Carro		LC			
Larghezza dei pattini	mm	500	600	700	850
Peso	kg	16.770	16.980	17.200	17.530
Pressione sul terreno	kg/cm ²	0,52	0,44	0,38	0,32

Carro		LC con lama		
Larghezza dei pattini	mm	500	600	700
Peso	kg	18.000	18.210	18.430
Pressione sul terreno	kg/cm ²	0,56	0,47	0,41

Benna rovescia Sicurezza riguardo alla stabilità (75% del carico di ribaltamento statico calcolato secondo ISO 10567*)

	Larghezza di taglio mm	Capacità ISO 7451 m ³	Peso ³⁾ kg	Carro LC (con pattini di 600 mm)						Carro LC con lama (con pattini di 600 mm)							
				Lunghezza del bilanciere (m)						Lunghezza del bilanciere (m)							
				senza attacco rapido			con attacco rapido			senza attacco rapido			con attacco rapido				
				2,25	2,45	2,65	2,25	2,45	2,65	2,25	2,45	2,65	2,25	2,45	2,65		
STD ¹⁾	500	0,30	290	▲	▲	▲	▲	▲	▲	▲	▲	▲	▲	▲	▲	▲	▲
	650	0,42	350	▲	▲	▲	▲	▲	▲	▲	▲	▲	▲	▲	▲	▲	▲
	850	0,60	400	▲	▲	▲	▲	▲	▲	▲	▲	▲	▲	▲	▲	▲	▲
	1.050	0,80	480	■	▲	▲	▲	▲	▲	▲	▲	▲	▲	▲	▲	▲	■
	1.250	0,95	525	■	■	■	■	■	■	—	■	▲	■	▲	▲	■	■
HD ²⁾	500	0,30	320	▲	▲	▲	▲	▲	▲	▲	▲	▲	▲	▲	▲	▲	▲
	650	0,42	390	▲	▲	▲	▲	▲	▲	▲	▲	▲	▲	▲	▲	▲	▲
	850	0,60	450	▲	▲	▲	▲	▲	▲	▲	▲	▲	▲	▲	▲	▲	▲
	1.050	0,80	540	▲	▲	■	▲	■	■	▲	▲	■	▲	▲	■	■	■
	1.250	0,95	595	■	■	—	■	▲	—	▲	▲	■	▲	■	■	■	■

* valori con sbraccio massimo, a 360°, secondo norma ISO 10567

¹⁾ benna rovescia Standard con denti Liebherr Z 50

²⁾ benna rovescia HD con denti Liebherr Z 50

³⁾ benna rovescia per attacco diretto o montaggio su attacco rapido

Ulteriori benne rovesce disponibili su richiesta

Peso materiale max. ▲ = 2,0t/m³, ■ = 1,8t/m³, ▲ = 1,65t/m³, ■ = 1,5t/m³, △ = 1,2t/m³, — = non autorizzato

Capacità di sollevamento

con braccio monolitico di 4,65 m, contrappeso di 3,6 t e pattini di 600 mm

Bilanciere 2,25 m

Carro	m	3,0m		4,5m		6,0m		7,5m		Portata max.		m
7,5										3,6*	3,6*	3,1
6,0										2,8*	2,8*	5,1
4,5										2,4	2,6*	6,2
LC	3,0	7,0	8,7*							2,0	2,6*	6,7
	1,5	6,1	6,5*	3,4	5,5	2,3	3,5			1,8	2,8*	6,9
	0	5,8	7,3*	3,2	5,2	2,2	3,4			1,9	2,9	6,7
	-1,5	5,8	10,5	3,2	5,1	2,2	3,4			2,1	3,2	6,2
	-3,0	5,9	8,7*	3,2	5,2					2,7	4,3	5,2
											3,6*	3,6*
LC Lama sollevato	6,0			4,4	4,8*					2,8*	2,8*	5,1
	4,5			4,3	5,0*	2,7	3,6*			2,6	2,6*	6,2
	3,0	7,5	8,7*	4,1	6,0*	2,6	3,8			2,2	2,6*	6,7
	1,5	6,5*	6,5*	3,7	5,7	2,5	3,7			2,0	2,8*	6,9
	0	6,3	7,3*	3,5	5,5	2,4	3,6			2,0	3,0	6,7
	-1,5	6,3	10,8*	3,4	5,4	2,4	3,5			2,3	3,4	6,2
-3,0	6,5	8,7*	3,5	5,5					3,0	4,5	5,2	
LC Lama abbassata	6,0			4,6	4,8*					2,8*	2,8*	5,1
	4,5			4,5	5,0*	2,8	3,6*			2,6*	2,6*	6,2
	3,0	8,0	8,7*	4,3	6,0*	2,7	5,0*			2,3	2,6*	6,7
	1,5	6,5*	6,5*	3,9	7,1*	2,6	5,4*			2,1	2,8*	6,9
	0	6,7	7,3*	3,7	7,6*	2,5	5,6*			2,1	3,1*	6,7
	-1,5	6,7	10,8*	3,6	7,4*	2,5	5,3*			2,4	3,9*	6,2
-3,0	6,9	8,7*	3,7	6,0*					3,1	4,9*	5,2	

Bilanciere 2,45 m

Carro	m	3,0m		4,5m		6,0m		7,5m		Portata max.		m
7,5										3,1*	3,1*	3,5
6,0										2,5*	2,5*	5,4
4,5										4,2	4,5*	6,4
LC	3,0	7,1	8,2*	3,8	5,8*	2,4	3,8			1,9	2,3*	6,9
	1,5	6,1	8,1*	3,5	5,5	2,3	3,5			1,8	2,5*	7,1
	0	5,8	7,5*	3,2	5,2	2,2	3,4			1,8	2,8	6,9
	-1,5	5,7	10,5	3,1	5,1	2,1	3,3			2,0	3,1	6,4
	-3,0	5,9	9,1*	3,2	5,2					2,5	4,0	5,4
											3,1*	3,1*
LC Lama sollevato	6,0			4,5	4,5*					2,5*	2,5*	5,4
	4,5			4,4	4,8*	2,7	3,9*			2,3*	2,3*	6,4
	3,0	7,7	8,2*	4,1	5,8*	2,6	3,8			2,1	2,3*	6,9
	1,5	6,6	8,1*	3,7	5,7	2,5	3,7			1,9	2,5*	7,1
	0	6,3	7,5*	3,5	5,5	2,4	3,6			1,9	2,8*	6,9
	-1,5	6,3	11,0*	3,4	5,4	2,3	3,5			2,1	3,2	6,4
-3,0	6,4	9,1*	3,5	5,4					2,7	4,2	5,4	
LC Lama abbassata	6,0			4,5*	4,5*					2,5*	2,5*	5,4
	4,5			4,6	4,8*	2,8	3,9*			2,3*	2,3*	6,4
	3,0	8,1	8,2*	4,3	5,8*	2,7	4,9*			2,2	2,3*	6,9
	1,5	7,1	8,1*	3,9	6,9*	2,6	5,3*			2,0	2,5*	7,1
	0	6,7	7,5*	3,7	7,6*	2,5	5,6*			2,0	2,8*	6,9
	-1,5	6,7	11,0*	3,6	7,4*	2,5	5,4*			2,3	3,5*	6,4
-3,0	6,8	9,1*	3,7	6,3*					2,9	4,8*	5,4	

Bilanciere 2,65 m

Carro	m	3,0m		4,5m		6,0m		7,5m		Portata max.		m
7,5										2,8*	2,8*	3,9
6,0										2,3*	2,3*	5,6
4,5										4,1	4,6*	6,6
LC	3,0	7,3	7,7*	3,8	5,6*	2,4	3,7			1,8	2,1*	7,1
	1,5	6,2	9,9*	3,5	5,5	2,3	3,5			1,7	2,2*	7,3
	0	5,8	7,8*	3,2	5,2	2,2	3,4			1,7	2,5*	7,1
	-1,5	5,7	10,4	3,1	5,1	2,1	3,3			1,9	2,9	6,6
	-3,0	5,8	9,5*	3,1	5,1					2,3	3,7	5,6
											2,8*	2,8*
LC Lama sollevato	6,0			4,2*	4,2*					2,3*	2,3*	5,6
	4,5			4,4	4,6*	2,7	4,0			2,1*	2,1*	6,6
	3,0	7,7*	7,7*	4,1	5,6*	2,6	3,8			2,0	2,1*	7,1
	1,5	6,7	9,9*	3,8	5,8	2,5	3,7			1,8	2,2*	7,3
	0	6,3	7,8*	3,5	5,5	2,4	3,5			1,9	2,5*	7,1
	-1,5	6,2	10,7*	3,4	5,3	2,3	3,5			2,0	3,1	6,6
-3,0	6,3	9,5*	3,4	5,4					2,5	3,9	5,6	
LC Lama abbassata	6,0			4,2*	4,2*					2,8*	2,8*	3,9
	4,5			4,6*	4,6*	2,9	4,0*			2,1*	2,1*	6,6
	3,0	7,7*	7,7*	4,3	5,6*	2,8	4,7*			2,1	2,1*	7,1
	1,5	7,2	9,9*	4,0	6,8*	2,6	5,2*			1,9	2,2*	7,3
	0	6,7	7,8*	3,7	7,5*	2,5	5,5*			2,0	2,5*	7,1
	-1,5	6,6	10,7*	3,6	7,5*	2,4	5,4*			2,1	3,1*	6,6
-3,0	6,7	9,5*	3,6	6,5*					2,7	4,4*	5,6	

Altezza In posizione trasversale al carro In posizione longitudinale al carro Portata max. * Limitato dalla forza di sollevamento idraulica

I valori di portata all'estremità del bilanciere (senza benna) sono espressi in tonnellate (t) e sono indicati per una rotazione della torretta a 360°, su una superficie del terreno piana e di portanza uniforme. Gli altri valori sono indicati per la posizione longitudinale rispetto al carro. I valori sono calcolati in riferimento a pattini della larghezza di 600 mm. Conformemente alla norma ISO 10567 i valori corrispondono al 75% del carico di ribaltamento statico oppure all'87% della forza di sollevamento idraulica (caratterizzata da *). In caso di smontaggio del cilindro della benna e del leverismo ribaltamento benna, il carico deve essere aumentato di ulteriori 228 kg. La portata della macchina è limitata dalla stabilità o dalla capacità di sollevamento dei dispositivi idraulici.

Conformemente alla norma armonizzata EU 474-5, per i lavori di sollevamento dei carichi, gli escavatori idraulici devono essere dotati di dispositivi contro la rottura delle tubazioni sui cilindri di sollevamento del braccio e sui cilindri di bilanciere, di un dispositivo di segnalazione di sovraccarico e di un diagramma dei carichi.

Determinare il carico massimo attraverso il diagramma di carico all'interno della cabina o nella tabella dei carichi inserita nel manuale di istruzioni fornito con la macchina.

Capacità di sollevamento

con posizionatore idraulico di 4,90 m, contrappeso di 3,6 t e pattini di 600 mm

Bilanciere 2,25 m

Carro	m	3,0m		4,5m		6,0m		7,5m		Portata max.		m
7,5		5,7*	5,7*							3,6*	3,6*	3,9
6,0				4,2	5,4*					2,7	2,8*	5,6
4,5		6,3*	6,3*	4,3	6,1*	2,5	3,8			2,0	2,6*	6,6
3,0		7,5	10,2*	4,2	6,0	2,5	3,8			1,7	2,6*	7,1
1,5		7,3*	10,9*	4,1	5,9	2,4	3,7			1,6	2,6	7,3
0		7,0	11,3	3,8	5,9	2,3	3,5			1,6	2,6	7,1
-1,5		6,6	11,6	3,5	5,6	2,1	3,4			1,8	2,9	6,6
-3,0		6,4	11,4	3,3	5,3					2,9	4,2*	4,7
7,5		5,7*	5,7*							3,6*	3,6*	3,9
6,0				4,5	5,4*					2,8*	2,8*	5,6
4,5		6,3*	6,3*	4,5	6,1*	2,7	3,9			2,2	2,6*	6,6
3,0		7,9	10,2*	4,4	6,2	2,7	3,9			1,9	2,6*	7,1
1,5		7,7	10,9*	4,4	6,1	2,6	3,8			1,8	2,7*	7,3
0		7,5	11,6	4,1	6,2	2,5	3,7			1,8	2,7	7,1
-1,5		7,1	11,9	3,8	5,8	2,3	3,5			2,0	3,0	6,6
-3,0		6,9	11,5*	3,6	5,6					3,2	4,2*	4,7
7,5		5,7*	5,7*							3,6*	3,6*	3,9
6,0				4,7	5,4*					2,8*	2,8*	5,6
4,5		6,3*	6,3*	4,7	6,1*	2,8	5,1*			2,3	2,6*	6,6
3,0		8,3	10,2*	4,6	6,8*	2,8	5,3*			2,0	2,6*	7,1
1,5		8,1	10,9*	4,6	7,4*	2,8	5,5*			1,9	2,7*	7,3
0		8,0	11,8*	4,3	7,5*	2,6	5,6*			1,9	2,9*	7,1
-1,5		7,5	12,0*	4,0	7,8*	2,5	5,1*			2,1	3,5*	6,6
-3,0		7,3	11,5*	3,8	6,3*					3,3	4,2*	4,7

Bilanciere 2,45 m

Carro	m	3,0m		4,5m		6,0m		7,5m		Portata max.		m
7,5										3,2*	3,2*	4,2
6,0				4,3	5,0*					2,6*	2,6*	5,9
4,5		5,4*	5,4*	4,3	5,8*	2,6	3,8			1,9	2,4*	6,8
3,0		7,5	10,0*	4,2	6,0	2,5	3,8			1,7	2,3*	7,3
1,5		7,3	10,8*	4,1	5,9	2,5	3,7			1,5	2,4*	7,4
0		7,1	11,2	3,8	6,0	2,3	3,6			1,6	2,5	7,3
-1,5		6,6	11,6	3,5	5,6	2,1	3,4			1,7	2,8	6,8
-3,0		6,4	11,4	3,3	5,3					2,3	3,5*	5,6
7,5				4,6	5,0*					3,2*	3,2*	4,2
6,0				4,5	5,8*	2,7	4,0			2,6*	2,6*	5,9
4,5		5,4*	5,4*	4,5	5,8*	2,7	4,0			2,1	2,4*	6,8
3,0		7,9	10,0*	4,4	6,2	2,7	4,0			1,8	2,3*	7,3
1,5		7,7	10,8*	4,4	6,1	2,7	3,9			1,7	2,4*	7,4
0		7,6	11,5	4,1	6,2	2,5	3,7			1,7	2,6	7,3
-1,5		7,1	11,8	3,8	5,9	2,3	3,6			1,9	2,9	6,8
-3,0		6,9	11,9	3,6	5,6					2,5	3,5*	5,6
7,5				4,8	5,0*					3,2*	3,2*	4,2
6,0				4,7	5,8*	2,9	4,9*			2,6*	2,6*	5,9
4,5		5,4*	5,4*	4,7	5,8*	2,9	5,2*			2,2	2,4*	6,8
3,0		8,3	10,0*	4,6	6,7*	2,9	5,2*			1,9	2,3*	7,3
1,5		8,1	10,8*	4,6	7,4*	2,8	5,5*			1,8	2,4*	7,4
0		8,0	11,7*	4,3	7,5*	2,6	5,5*			1,8	2,6*	7,3
-1,5		7,5	12,0*	4,0	7,6*	2,5	5,3*			2,0	3,1*	6,8
-3,0		7,3	12,0*	3,8	6,8*					2,6	3,5*	5,6

Bilanciere 2,65 m

Carro	m	3,0m		4,5m		6,0m		7,5m		Portata max.		m
7,5				3,1*	3,1*					2,8*	2,8*	4,6
6,0				4,3	4,6*	2,5	2,9*			2,3*	2,3*	6,1
4,5		4,7*	4,7*	4,3	5,2*	2,6	3,9			1,8	2,1*	7,0
3,0		7,5	9,6*	4,2	6,0	2,6	3,9			1,6	2,1*	7,5
1,5		7,3	10,8*	4,1	5,9	2,5	3,8	1,5	2,4	1,5	2,2*	7,6
0		7,1	11,1	3,8	5,9	2,3	3,6			1,5	2,4*	7,5
-1,5		6,6	11,5	3,6	5,7	2,1	3,4			1,6	2,6	7,0
-3,0		6,4	11,5	3,3	5,3	2,1	3,3*			2,0	3,2*	6,0
7,5				3,1*	3,1*					2,8*	2,8*	4,6
6,0				4,6	4,6*	2,7	2,9*			2,3*	2,3*	6,1
4,5		4,7*	4,7*	4,5	5,2*	2,8	4,0			2,0	2,1*	7,0
3,0		8,0	9,6*	4,4	6,2	2,8	4,0			1,7	2,1*	7,5
1,5		7,7	10,8*	4,3	6,1	2,7	3,9	1,7	2,6	1,6	2,2*	7,6
0		7,6	11,4	4,1	6,1	2,5	3,7			1,6	2,4*	7,5
-1,5		7,1	11,7	3,9	5,9	2,3	3,6			1,8	2,7	7,0
-3,0		6,9	12,0	3,6	5,6	2,3	3,3*			2,2	3,2*	6,0
7,5				3,1*	3,1*					2,8*	2,8*	4,6
6,0				4,6*	4,6*	2,8	2,9*			2,3*	2,3*	6,1
4,5		4,7*	4,7*	4,7	5,2*	2,9	4,7*			2,1	2,1*	7,0
3,0		8,3	9,6*	4,6	6,5*	2,9	5,1*			1,8	2,1*	7,5
1,5		8,1	10,8*	4,5	7,3*	2,8	5,4*	1,8	3,2*	1,7	2,2*	7,6
0		8,1	11,5*	4,3	7,4*	2,7	5,5*			1,7	2,4*	7,5
-1,5		7,6	11,9*	4,1	7,6*	2,5	5,4*			1,9	2,8*	7,0
-3,0		7,4	12,2*	3,8	7,1*					2,4	3,2*	6,0

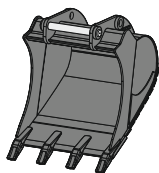
Altezza In posizione trasversale al carro In posizione longitudinale al carro Portata max. * Limitato dalla forza di sollevamento idraulica

I valori di portata all'estremità del bilanciere (senza benna) sono espressi in tonnellate (t) e sono indicati per una rotazione della torretta a 360°, su una superficie del terreno piana e di portanza uniforme. Gli altri valori sono indicati per la posizione longitudinale rispetto al carro. I valori sono calcolati in riferimento a pattini della larghezza di 600 mm con una posizione ottimale dei cilindri di regolazione. Conformemente alla norma ISO 10567 i valori corrispondono al 75% del carico di ribaltamento statico oppure all'87% della forza di sollevamento idraulica (caratterizzata da *). In caso di smontaggio del cilindro della benna e del leverismo ribaltamento benna, il carico deve essere aumentato di ulteriori 228 kg. La portata della macchina è limitata dalla stabilità o dalla capacità di sollevamento dei dispositivi idraulici.

Conformemente alla norma armonizzata EU 474-5, per i lavori di sollevamento dei carichi, gli escavatori idraulici devono essere dotati di dispositivi contro la rottura delle tubazioni sui cilindri di sollevamento del braccio e sui cilindri di bilanciere, di un dispositivo di segnalazione di sovraccarico e di un diagramma dei carichi.

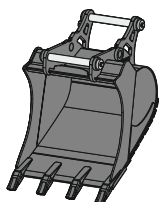
Determinare il carico massimo attraverso il diagramma di carico all'interno della cabina o nella tabella dei carichi inserita nel manuale di istruzioni fornito con la macchina.

Attrezzature



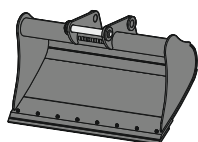
Benna rovescia TL 03

Montaggio	attacco diretto, SWA 33 meccanico, SWA 33 idraulico, SWA 33 Solidlink, SWA 48 meccanico, SWA 48 idraulico, SWA 48 Solidlink									
Larghezza di taglio	mm	300 ³⁾⁴⁾	400 ³⁾⁴⁾	500 ⁴⁾	650	750	850	1.050	1.250	
Capacità	m ³	0,17 ⁵⁾	0,24 ⁵⁾	0,32	0,42	0,50	0,60	0,80	0,95	
Peso ²⁾	kg	270	290	295	375	395	435	510	555	



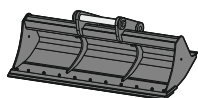
Benna 2-in-1 HTL 03

Montaggio	SWA 33 meccanico, SWA 33 idraulico, SWA 33 Solidlink, SWA 48 meccanico, SWA 48 idraulico, SWA 48 Solidlink									
Larghezza di taglio	mm	300 ¹⁾³⁾	400 ¹⁾³⁾	500 ²⁾⁴⁾	650 ²⁾	850 ²⁾	1.050 ²⁾	1.250 ²⁾		
Capacità	m ³	0,17	0,24	0,32	0,42	0,60	0,80	0,95		
Peso	kg	280	290	413	450	510	584	628		



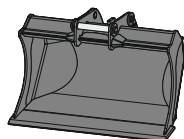
Benna universale

Montaggio	SWA 33 meccanico, SWA 33 idraulico, SWA 33 Solidlink, SWA 48 meccanico, SWA 48 idraulico, SWA 48 Solidlink										
UL 03											
Larghezza di taglio	mm	1.500									
Capacità	m ³	0,60									
Peso ¹⁾	kg	368									
UL 04											
Larghezza di taglio	mm	1.600								1.600	
Capacità	m ³	0,80								1,00	
Peso ²⁾	kg	473								496	



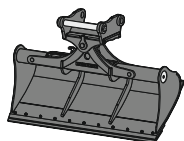
Benna pulizia fossi GRL rigida 02

Montaggio	attacco diretto, SWA 33 meccanico, SWA 33 idraulico, SWA 33 Solidlink, SWA 48 meccanico, SWA 48 idraulico, SWA 48 Solidlink										
Larghezza di taglio	mm	1.500					2.000				2.000
Capacità	m ³	0,50					0,48				0,65
Peso ¹⁾	kg	362					351				385



Benna livellatrice PL 03

Montaggio	SWA 33 meccanico, SWA 33 idraulico, SWA 33 Solidlink, SWA 48 meccanico, SWA 48 idraulico, SWA 48 Solidlink									
Larghezza di taglio	mm	1.400				1.600				
Capacità	m ³	0,65				0,75				
Peso ¹⁾	kg	350				390				



Benna pulizia fossi con cilindro GRL 90

Montaggio	attacco diretto, SWA 33 meccanico, SWA 33 idraulico, SWA 33 Solidlink, SWA 48 meccanico, SWA 48 idraulico, SWA 48 Solidlink											
Larghezza di taglio	mm	1.600	1.600	2.000	2.000	2.000	2.200	2.200	2.200	2.400	2.400	2.800
Capacità	m ³	0,55	0,80	0,50	0,70	1,00	0,80	1,15	1,40	0,85	1,25	1,85
Peso ²⁾	kg	690	850	695	875	935	910	985	995	890	1.000	1.090
Angolo di inclinazione		2 x 50°	2 x 50°	2 x 50°	2 x 50°	2 x 50°	2 x 50°	2 x 50°	2 x 50°	2 x 50°	2 x 50°	2 x 50°

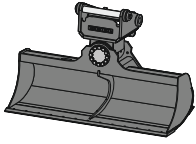
¹⁾ con riferimento a un'attrezzatura in configurazione standard con montaggio in attacco rapido SWA 33 Solidlink

²⁾ con riferimento a un'attrezzatura in configurazione standard con montaggio in attacco rapido SWA 48 Solidlink

³⁾ profondità di scavo limitata dovuta al montaggio in attacco rapido SWA 33

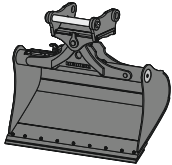
⁴⁾ profondità di scavo limitata dovuta al montaggio in attacco rapido SWA 48

⁵⁾ capacità ridotta con attacco diretto



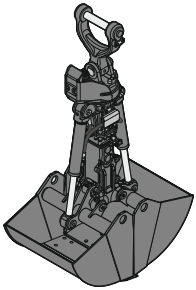
Benna pulizia fossi con motore di rotazione GRLM 20

Montaggio	SWA 33 meccanico, SWA 33 idraulico, SWA 33 Solidlink, SWA 48 meccanico, SWA 48 idraulico, SWA 48 Solidlink				
Larghezza di taglio	mm	1.600	1.800	2.000	2.200
Capacità	m ³	0,55	0,65	0,70	0,80
Peso ¹⁾	kg	688	720	753	785
Angolo di inclinazione		2 x 50°	2 x 50°	2 x 50°	2 x 50°



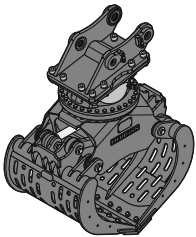
Benna orientabile con cilindro SL 90

Montaggio	attacco diretto, SWA 33 meccanico, SWA 33 idraulico, SWA 33 Solidlink, SWA 48 meccanico, SWA 48 idraulico, SWA 48 Solidlink						
Larghezza di taglio	mm	1.400	1.500	1.500	1.600	1.600	1.600
Capacità	m ³	0,55	0,60	1,20	0,80	1,00	1,35
Peso ²⁾	kg	715	738	970	820	890	970
Angolo di inclinazione		2 x 50°	2 x 50°	2 x 50°	2 x 50°	2 x 50°	2 x 50°



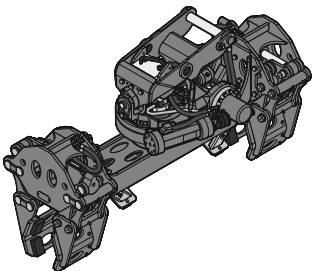
Benna bivalente

Montaggio	attacco diretto, SWA 33 meccanico, SWA 33 idraulico, SWA 33 Solidlink, SWA 48 meccanico, SWA 48 idraulico, SWA 48 Solidlink				
GMZ 18 Valve da scavo					
Apertura valve	mm	320	400	600	800
Capacità ³⁾	m ³	0,17	0,22	0,30	0,40
Apertura	mm	1.462	1.462	1.392	1.392
Peso ⁴⁾	kg	670	705	715	765
GMZ 22 Valve da scavo					
Apertura valve	mm	300	400	600	800
Capacità ³⁾	m ³	0,14	0,20	0,30	0,42
Apertura	mm	1.502	1.502	1.502	1.502
Peso ⁴⁾	kg	680	710	780	855



Pinza selezionatrice

Montaggio	attacco diretto, SWA 33 meccanico, SWA 33 idraulico, SWA 33 Solidlink, SWA 48 meccanico, SWA 48 idraulico, SWA 48 Solidlink								
SG 20B									
Profilo valve		forate				chiuse			
Apertura valve	mm	800	1.000	1.200	1.400	800	1.000	1.200	1.400
Capacità	m ³	0,40	0,50	0,60	0,70	0,40	0,50	0,60	0,70
Max. forza di chiusura	kN	40	40	40	40	40	40	40	40
Peso ⁵⁾	kg	750	795	840	885	765	810	850	895
SG 20B con pinza universale									
Apertura valve	mm	650							
Capacità	m ³	0,15							
Max. forza di chiusura	kN	57							
Peso ⁶⁾	kg	831							



Pinza parallela GMP 25 con ganasce per pali⁸⁾

Montaggio	SWA Solidlink 33-9	
Diametro di serraggio min.	mm	250
Diametro di serraggio max.	mm	600
Peso ⁷⁾	kg	1.470

¹⁾ con riferimento a un'attrezzatura in configurazione standard con montaggio in attacco rapido SWA 33 Solidlink

²⁾ con riferimento a un'attrezzatura in configurazione standard con montaggio in attacco rapido SWA 48 Solidlink

³⁾ le specifiche di capacità sono valori determinati teoricamente; il livello di riempimento varia a seconda del materiale caricato

⁴⁾ senza sospensione

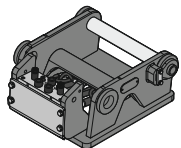
⁵⁾ con lama avvitata di tipo standard, senza montaggio in attacco rapido

⁶⁾ con denti Liebherr Z 35 C, senza montaggio in attacco rapido

⁷⁾ con riferimento a un'attrezzatura in configurazione standard con montaggio in attacco rapido SWA Solidlink 33-9

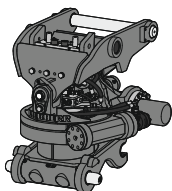
⁸⁾ sul lato macchina sono sempre necessari una striscia di contatti di segnale a 14 poli e una presa di alimentazione sullo bilanciere, commutabile tramite i contatti di segnale

Attrezzature



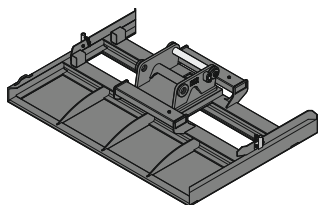
Piastra adattatrice

SWA 33 / SWA 48						
Versione		SWA 33	SWA 33 XL	SWA 48	SWA 48 XL	SWA 48 XXL
Peso ¹⁾	kg	102	140	153	225	282
SWA 33 Solidlink / SWA 48 Solidlink						
Versione		SWA 33 Solidlink	SWA 33 Solidlink XL	SWA 48 Solidlink	SWA 48 Solidlink XL	SWA 48 Solidlink XXL
Peso ²⁾	kg	145	182	210	281	338



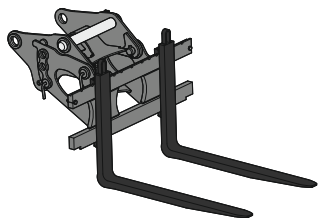
Tiltrotator TR 25

Montaggio lato macchina		SWA 33 meccanico, SWA 33 idraulico, SWA 33 Solidlink, SWA 48 meccanico, SWA 48 idraulico, SWA 48 Solidlink
Montaggio lato attrezzatura		SWA 33 meccanico, SWA 33 idraulico, SWA 48 meccanico, SWA 48 idraulico
Peso ³⁾	kg	787
Rotazione		360°
Inclinazione		2 x 50°



Barra di livellamento PB 20

Montaggio		SWA 33 meccanico, SWA 33 idraulico, SWA 33 Solidlink, SWA 48 meccanico, SWA 48 idraulico, SWA 48 Solidlink
Larghezza di taglio	mm	2.500
Peso ⁴⁾	kg	627



Forca per pallet

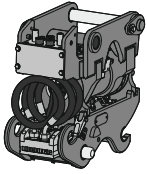
PG SWA 33 FEM III		
Montaggio		SWA 33 meccanico, SWA 33 idraulico, SWA 33 Solidlink
Lunghezza forche	mm	1.200
Larghezza massima portaforche	mm	1.500
Capacità di carico (ISO 2328)	t	5,0
Peso	kg	579
PG SWA 48 FEM II		
Montaggio		SWA 48 meccanico, SWA 48 idraulico, SWA 48 Solidlink
Lunghezza forche	mm	1.200
Larghezza massima portaforche	mm	1.245
Capacità di carico (ISO 2328)	t	2,5
Peso	kg	345
PG SWA 48 FEM III		
Montaggio		SWA 48 meccanico, SWA 48 idraulico, SWA 48 Solidlink
Lunghezza forche	mm	1.200
Larghezza massima portaforche	mm	1.500
Capacità di carico (ISO 2328)	t	5,0
Peso	kg	585

¹⁾ con riferimento a una piastra adattatrice standard con apertura e con montaggio in attacco rapido SWA 33 / SWA 48

²⁾ con riferimento a una piastra adattatrice standard con apertura, con assegnazione idraulica completa e con montaggio in attacco rapido SWA 33 Solidlink / SWA 48 Solidlink

³⁾ con riferimento a un tiltrotator standard TR 25 con montaggio in attacco rapido SWA 48 Solidlink lato macchina e montaggio in attacco rapido idraulico SWA 48 sul lato inferiore del tiltrotator

⁴⁾ con riferimento a un'attrezzatura in configurazione standard con montaggio in attacco rapido SWA 33 Solidlink



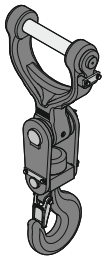
Tilt unit LiTiU 33²⁾

Montaggio lato macchina	SWA 33 Solidlink
Montaggio lato attrezzatura	SWA 33 idraulico, SWA 33 Solidlink
Peso ¹⁾	kg 410
Inclinazione	2 x 50°



Catena di carico / Barra di sollevamento

Catena di carico per attacco rapido SWA 33, con gancio di carico	
Capacità di carico (WLL)	t 6,7
Altezza totale	mm 536
Peso	kg 6
Catena di carico per attacco rapido SWA 33, senza gancio di carico	
Capacità di carico (WLL)	t 6,7
Altezza totale	mm 246
Peso	kg 2
Barra di sollevamento per attacco rapido SWA 33, con gancio di carico	
Capacità di carico (WLL)	t 10,0
Altezza totale	mm 745
Peso	kg 21,7



Gancio di carico / Grillo di sollevamento

Montaggio	SWA 33 meccanico, SWA 33 idraulico, SWA 33 Solidlink, SWA 48 meccanico, SWA 48 idraulico, SWA 48 Solidlink	
Versione	Gancio di carico singolo	Gancio di carico doppio
Gancio di carico		
Capacità di carico (WLL)	t 12,5	12,5
Altezza	mm 545	535
Peso ³⁾	kg 67	68
Gancio di carico con motore di rotazione		
Capacità di carico (WLL)	t 12,5	12,5
Altezza	mm 1.032	1.022
Peso ³⁾	kg 344	345
Grillo di sollevamento		
Capacità di carico (WLL)	t 35	
Altezza	mm 226	
Peso ³⁾	kg 26	

¹⁾ con riferimento a una tilt unit standard LiTiU 33 con entrambi i lati montaggio in attacco rapido SWA 33 Solidlink (attacco rapido sul lato inferiore della tilt unit e dimensioni di aggancio compatibili con l'attacco rapido della macchina)

²⁾ sul lato macchina, è sempre necessaria una striscia di contatti di segnale a 14 poli; la commutazione avviene tra l'inclinazione dell'unità LiTiU e la rotazione dell'attrezzatura

³⁾ senza sospensione

Dotazione di serie

Carro

Cingolo & catenarie & gradino

Carro LC, carreggiata 2.000 mm
Esecuzione e trasporto di rulli sigillati e lubrificati a vita
Occhielli d'ancoraggio

Torretta

Idraulica & motore

Accumulatore per abbassamento controllato dell'attrezzatura a motore spento
Filtri accessibili da terra
Filtro carburante
Pacchetto Power EU Livello V
Prefiltro carburante e separatore d'acqua

Contrappeso & ispezione

Contrappeso standard 3,6 t

Opzioni

Interruttore principale batteria, elettrico, con timer
Interruttore principale della batteria accessibile da terra

Attrezzatura

Braccio

Dispositivo di sicurezza antirottura tubazioni cilindri di sollevamento
Dispositivo di sicurezza antirottura tubazioni cilindro del bilanciere

Comando

Sicurezza & lavoro

Aumento automatico del minimo / della velocità
Clacson
Modetronic
Posizionamento automatico del freno a snodo

Idraulica & comando

Display a colori 10" touch screen
Display con feedback aptico
Impianto alta pressione con Tool Control
Indicatore del livello del carburante sul display
Indicatore del livello dell'olio idraulico sul display
Indicatore del livello di urea sul display
Joystick sensore di prossimità
Maschera di controllo digitale
Modalità di alimentazione
Navigatore spingi-gira
Pulsante Start / Stop
Touchpad 3,5"

Sistemi di assistenza

Interfaccia smartphone

Cabina

Interno

Arresto di emergenza idraulica e motore in cabina
Autoradio Comfort
Braccioli regolabili in lunghezza, altezza e inclinazione
Console con sedile molleggiato e regolabile
Console si ripiega a sinistra con la leva di sicurezza
Dispositivo di promemoria cintura di sicurezza
Gancio appendiabiti
Illuminazione ambiente LED
Illuminazione interna a LED
Impianto automatico di climatizzazione
Kit vivavoce
Liebherr Connect
Martello di sicurezza con tagliacinture
Parasole per finestrino anteriore e tetto
Portabottiglie raffreddato e riscaldabile
Prese in cabina (USB)
Reti portaoggetti
Sensore di radiazione solare
Sensore di temperatura esterna
Sensore di temperatura interna
Spazio per zaino
Ugello dell'acqua tergitristallo
Vano portaoggetti chiavi
Vano portaoggetti raffreddato
Vano portaoggetti tablet

Esterno

Copertura anti pioggia sul parabrezza
Filtro dell'aria in cabina, accessibile da terra
Finestra laterale destra in vetro laminato
Lunotto posteriore uscita di emergenza
Parabrezza serbatoio acqua accessibile da terra
Predisposizione griglia di protezione tetto e parte anteriore FOPS-FGFS
Tergicristalli nella zona inferiore del parabrezza
Tergicristallo anteriore
Vetro tetto, vetro stratificato resistente agli urti

Utilizzo & lavoro

Commutazione azionamento circuito ad alta pressione e cilindro di ribaltamento
Coppia freno di rotazione impostabile
Indicatore del consumo di carburante sul display
Indicatore del consumo di urea sul display
ROPS

Dotazione standard / opzionale

Carro

Cingolo & catenarie & gradino	
Guida catena 1 pezzo	●
Guida catena 3 pezzi	+
Lama stabilizzatrice anteriore di livellamento largh. 2.500 mm	+
Lama stabilizzatrice anteriore di livellamento largh. 2.600 mm	+
Lama stabilizzatrice anteriore di livellamento largh. 2.700 mm	+
Pattini 3 nervature 500/700/850 mm	+
Pattini 3 nervature 600 mm	●
Pattini in gomma 500 mm	+
Salita	●
Salita larga	+
Vano portaoggetti porta attrezzi carro	+

Torretta

Idraulica & motore	
Filtro by-pass per olio idraulico	+
Olio idraulico, Liebherr Hydraulic Basic 100 (0 a +55 °C)	+
Olio idraulico, Liebherr Hydraulic HVI (-20 a +40 °C)	●
Olio idraulico, Liebherr Hydraulic Plus Arctic, olio ad alte prestazioni (-40 a +30 °C)	+
Olio idraulico, Liebherr Hydraulic Plus, olio ad alte prestazioni (-30 a +45 °C)	+
Pompa di rifornimento gasolio	+
Prefiltro aria con asportazione polvere	+
Preriscaldamento per carburante	+
Spegnimento automatico del motore in regime al minimo (impostabile)	+
Spegnimento automatico del motore in regime al minimo (non impostabile)	+
Trasmissione ventola ad inversione	+
Opzioni	
Cassetta utensili	●
Dotazione di utensili ampliata (incl. cassetta attrezzi)	+
Fari torretta, anteriori, LED, 2 pezzi, incluso protezione fari	● ¹⁾
Fari torretta, anteriori, LED+, 2 pezzi, incluso protezione fari	+ ¹⁾
Fari torretta, posteriori, LED+, 2 pezzi	+ ¹⁾
Faro rotante sulla torretta, posteriore, LED, 1 pezzo	+
Faro torretta, lato destro, LED+, 1 pezzo	+ ¹⁾
Illuminazione salita cabina	+ ¹⁾
Lubrificazione centralizzata automatica della ralla e delle attrezzature	●
Marchatura di avvertimento riflettere	+
Presa su torretta (24 V)	+

Attrezzatura

Braccio	
Braccio monolitico 4,65 m	+
Fari braccio, LED, 2 pezzi	● ¹⁾
Fari braccio, LED+, 2 pezzi	+ ¹⁾
Posizionatore idraulico 4,90 m	+
Posizione flottante braccio	+
Protezione fari braccio	+
Bilanciere & supporto attrezzature	
Attacco rapido SWA 33 idraulico	+
Attacco rapido SWA 48 idraulico	+
Bilanciere 2,25 m	+
Bilanciere 2,45 m	+
Bilanciere 2,65 m	+
Contatti di segnale per Solidlink a 5 poli	+
Contatti di segnale per Solidlink a 5 e a 14 poli	+
Contatti di segnale per Solidlink a 14 poli	+
Fari bilanciere, destro e sinistro, LED+, 2 pezzi, incluso protezione fari	+ ¹⁾
GPS per attrezzature (tramite contatti di segnale 5 poli)	+
GPS per attrezzature (tramite contatti di segnale 14 poli)	+
Lubrificazione centralizzata automatica per attacco rapido	+
Lubrificazione centralizzata automatica per rinvio benna	+
Occhione di carico 8,0t a 500 mm dal punto di connessione	+
Presa su bilanciere (24 V)	+
Protezione asta pistone cilindro di ribaltamento	+
Protezione corrente inferiore per bilanciere	+
Sistema di accoppiamento Solidlink per attacco rapido SWA 33	+
Sistema di accoppiamento Solidlink per attacco rapido SWA 48	+
Valvola di bilanciamento per cilindro di ribaltamento (entrambi i lati)	+

Dotazione standard / opzionale



Cabina

Interno	
Appoggio piedi	+
Blocco radiocomandato cabina	+ ¹⁾
Dispositivo di avviso acustico standard disinnestabile	+
Estintore	+
Imbracatura a 2 punti, 2"	●
Imbracatura a 2 punti, 3"	+
Imbracatura a 3 punti, 2"	+
Parasole per finestrino posteriore e laterale destro	+
Pedali dell'acceleratore con leva di comando rimovibile	+
Riscaldamento a veicolo programmabile	+
Sedile di guida Comfort	●
Sedile di guida Premium	+
Supporto multifunzione	+
Supporto per cellulare con stazione di ricarica induttiva	+
Esterno	
Barra di luce sulla cabina, LED	+
Fari cabina, anteriori, LED, 2 pezzi	● ¹⁾
Fari cabina, anteriori, LED+, 2 pezzi	+ ¹⁾
Faro cabina, posteriore, LED+, 1 pezzo	+ ¹⁾
Faro rotante richiudibile cabina, LED, 1 pezzo	+
Griglia di protezione FGPS anteriore apribile	+
Griglia di protezione superiore FOPS	+
Griglia di protezione superiore piatta FOPS	+
Parabrezza anteriore in vetro stratificato a scomparsa in due pezzi	●
Specchietti retrovisori esterni regolabili e riscaldati elettricamente	+
Specchietto esterno cabina	●
Tergicristallo nel tetto	+
Vetro di sicurezza stratificato, resistente agli urti, parabrezza in un unico pezzo	+
Utilizzo & lavoro	
Filtro di ritorno per olio idraulico con esercizio martello	+
Tubazione olio di dispersione per attrezzatura	+



Comando

Sicurezza & lavoro	
Dispositivo di avviso di sovraccarico	+
Idraulica & comando	
Azionamento dell'attrezzo di fissaggio funzionamento continuo	+
Circuito di media pressione	+
Doppio pedale destro	+
Doppio pedale sinistro	+
Joysticks Premium	●
Predisposizione per il tiltrotator	+
Servizio con forche	+
Sistemi di assistenza	
Monitoraggio dell'area posteriore e laterale a destra con telecamera	●
Predisposizione per sistema di controllo macchina	+
Skyview 360°	+
Smart Key Comfort	+
Smart Key Standard	●
Standard di comunicazione MiC 4.0 BUS	+



Generale

Verniciatura & trasporto	
Verniciatura speciale	+



Pacchetti

Coming / Leaving Home	+ ¹⁾
Regolazione della luminosità (fari LED+)	+ ¹⁾

● = Standard, + = Opzione

¹⁾ dotazione non disponibile singolarmente, ma solo come pacchetti predefiniti
Elenco non esaustivo, contattateci per ulteriori informazioni.

Le attrezzature e gli accessori di altri fabbricanti non possono essere installati senza l'autorizzazione da parte di Liebherr.

Liebherr-France SAS

2 avenue Joseph Rey, B.P. 90287 • 68005 Colmar Cedex, France • Phone +33 389 213030
info.lfr@liebherr.com • www.liebherr.com • www.facebook.com/LiebherrConstruction