
R 917 Compact Litronic

LIEBHERR

Excavadora sobre cadenas



Generación

8

Peso operativo

16.280–18.430 kg

Motor

100 kW / 136 CV
Nivel V

Capacidad cuchara retro

0,32–0,95 m³

Compacta, polivalente y conectada

R 917 Compact

① Puesta a punto

- Concepto de mantenimiento con componentes accesibles desde los bajos
- Nivel de aceite y tubuladura de llenado de aceite de motor accesibles desde el suelo

② Equipamiento

- Amplia selección de tipos y longitudes de equipamiento
- Larga vida útil de las piezas y mayor productividad gracias al sistema automático de engrase centralizado
- Dispositivo antirrotura de latiguillos en el cilindro de elevación y el cilindro de balancín
- Amplia gama de herramientas y púas para adaptarse a todas las aplicaciones

③ Seguridad

- Mayor seguridad gracias a la visión panorámica perfecta y a las cámaras para vigilar la parte trasera y lateral
- Consola plegable hacia arriba para un acceso a la cabina muy fácil y seguro
- Estructura ROPS certificada de la cabina resistente en caso de vuelco
- Salida de emergencia por la ventana trasera en todas las variantes de configuración de la excavadora
- Ventanas derecha y frontal de cristal laminado tintado

④ Chasis

- Chasis con forma de X fiable y robusto, fácil de amarrar gracias a las armellas integradas
- Mantenimiento sencillo
- Diferentes hojas niveladoras disponibles
- Tejas de goma opcionales para el uso urbano
- Posibilidad de anclar la máquina con la cuchilla
- Tren de rodaje sobre orugas sin mantenimiento y rodillos de rodadura con lubricación para toda la vida útil
- Caja de transporte adicional disponible opcionalmente

⑤ Compacidad

- Radio de giro de la parte trasera corto de 1,70 m para más seguridad y flexibilidad en todas las obras
- Máquina ideal para aplicaciones con poco espacio, como por ejemplo en obras urbanas o en el bosque



⑥ Confort

- Puesto de trabajo climatizado y espacioso
- Asientos neumáticos con suspensión vertical y horizontal
- Pantalla táctil de 10" a color de alta resolución y fácil de manejar
- La ventana frontal se puede bajar completamente
- Interfaz intuitiva y revolucionaria hombre-máquina INTUSI

⑦ Motor

- Nuevo motor conforme al nivel V de la normativa europea
- Cambio automático al ralentí y desconexión del motor

⑧ Nuevas tecnologías

- **Bucket Fill Assist (BFA)**
Ciclo automático de carga de la cuchara para una mayor productividad, de serie con 500 horas de funcionamiento incluidas
- **Modetronic**
Modos de conducción personalizables para una optimización de los ciclos de trabajo adaptados a cada tipo de aplicación
- **Liebherr Connect**
Sistema de telemetría de última generación, de serie
- **MyLiebherr**
Portal del cliente de serie con numerosas aplicaciones para descargar (sujeto a suscripción)



Versatilidad y rendimiento al servicio de la cantera

Máquina diseñada para grandes proyectos

Gracias a un diseño perfectamente equilibrado y a una amplia gama de herramientas, las excavadoras compactas de la generación 8 de Liebherr se adaptan a una gran variedad de aplicaciones: movimiento de tierras, trabajos de ingeniería civil, obras urbanas, paisajismo y demolición ligera. Su gran versatilidad permite optimizar cualquier cantera con una sola máquina. Están equipadas con una amplia gama de brazos, balancines y herramientas de trabajo hidráulicas, lo que convierte a estas máquinas en auténticos portaherramientas multifuncionales. El resultado es una alta productividad y la capacidad de realizar con una sola máquina el trabajo de varios equipos en la cantera.



Rendimiento adaptado a las exigencias modernas

En un contexto en el que los niveles de productividad son cada vez mayores, las excavadoras compactas de Liebherr ofrecen un rendimiento perfectamente adaptado a las necesidades de las canteras actuales. Su potencia del motor y su optimizado sistema hidráulico garantizan ciclos ágiles de trabajo.

Gracias a sus eficientes movimientos combinados y excelentes capacidades de excavación, tracción y rotación, garantizan un alto nivel de rendimiento en el día a día.

La respuesta a las exigencias del mercado de máquinas compactas

Las canteras afronta, cada vez, retos más exigentes – urbanización creciente, accesos restringidos, limitaciones presupuestarias –, las excavadoras compactas de Liebherr superan todas las dificultades sin excepciones. A pesar de su tamaño compacto, ofrecen un alto rendimiento, perfectamente adaptado a entornos urbanos y espacios reducidos.

Diseñadas para trabajar en cualquier lugar, incluso en las condiciones más exigentes, combinan agilidad y potencia para mantener una eficiencia óptima. El resultado son ciclos ágiles de trabajo y una rentabilidad optimizada en cualquier cantera.



Eficacia operativa y máxima productividad



Cinemática optimizada para la cantera

La eficacia de una excavadora no se limita únicamente a sus datos técnicos, sino también a su capacidad para rendir al máximo en cualquier tipo de cantera. Las excavadoras compactas de Liebherr cuentan con un entorno de trabajo optimizado, lo que reduce los reajustes de posición y mejora la fluidez de las operaciones.

También se han adaptado perfectamente los alcances y las profundidades a las exigencias del suelo, lo que facilita las operaciones de carga al tiempo que garantiza una gran precisión. El resultado son menores movimientos innecesarios, una ejecución bien controlada y la máxima productividad en el día a día.

Una máquina de alto rendimiento en cualquier condición

Diseñadas para ofrecer un alto nivel de rendimiento en cualquier condición, las excavadoras compactas de Liebherr se adaptan a cualquier suelo. Sus elevadas fuerzas de tracción garantizan unos desplazamientos seguros, incluso en pendientes o en terrenos difíciles.

El par de giro optimizado facilita todas las operaciones de carga, mientras que las capacidades de elevación satisfacen las aplicaciones más exigentes. El resultado es una productividad constante y fiable en todas las canteras.



Optimización de los ciclos de trabajo

La innovadora tecnología con que están equipadas las excavadoras compactas de Liebherr permiten ajustar la máquina a las necesidades reales del cliente y optimizar la eficiencia en general. Los modos de traslación pueden personalizarse para adaptar el rendimiento a cada aplicación.

La optimización energética contribuye a reducir el consumo de combustible para reforzar una mayor rentabilidad en el día a día.

Fiabilidad, disponibilidad y coste eficaz

Diseño orientado a la durabilidad

Diseñadas para tener una larga vida útil, las excavadoras compactas de Liebherr están a la altura de los retos que plantean las canteras más exigentes. Su estructura robusta, combinada con componentes diseñados para un uso constante, garantiza una fiabilidad a toda prueba.

Con una forma y una cinemática de hoja optimizadas para una mejor retirada de la tierra. Lleva una cuchilla de acero antiabrasión de alta resistencia para una máxima durabilidad y sin necesidad de mantenimiento. Con control proporcional de la pala mediante mini-joystick o palanca de mano para un trabajo de precisión.



Mantenimiento sencillo para una máxima disponibilidad

La productividad también depende de la máxima disponibilidad de la máquina. Las excavadoras compactas de Liebherr están diseñadas para facilitar el mantenimiento con un acceso sencillo a todos los puntos de mantenimiento desde el suelo.

Las operaciones de mantenimiento rápidas y eficaces permiten reducir los tiempos de inactividad y optimizar el tiempo de explotación. El resultado son más horas productivas, menos tiempo de inactividad y una mayor rentabilidad en el día a día.

Conectividad y gestión inteligente de la máquina

Las soluciones digitales de Liebherr permiten manejar y optimizar el uso diario de las máquinas. Puede realizar un seguimiento del rendimiento gracias a su telemetría integrada y todos los datos están accesibles a través de un portal de clientes específico.

Esta transparencia permite gestionar mejor la flota y optimizar los costes de explotación. Preparadas para integrar innovadores sistemas de soporte, estas máquinas encajan perfectamente en un enfoque orientado al futuro.



Nueva cabina del conductor emCAB

El nuevo sistema operativo para una obra más inteligente

En cualquier maquinaria de construcción actual, es fundamental el control intuitivo de las máquinas para maximizar la productividad y la facilidad de uso. INTUSI (Intuitive User Interface) integra un circuito lógico inteligente con capacidades avanzadas de aprendizaje automático de la máquina, lo que ofrece una interfaz altamente personalizable. Esta innovación mejora considerablemente la eficacia operativa y el confort del usuario en la obra.



Control ultraergonómico con los joysticks de Liebherr

La experiencia INTUSI se basa en dos joysticks diseñados y desarrollados por Liebherr con los más altos estándares de calidad, ubicados ergonómicamente a ambos lados del asiento del operador. Diseñados para brindar comodidad en el trabajo, ofrecen un agarre completamente natural y muy confortable, y reducen la fatiga del operador, incluso durante jornadas prolongadas.

Uso intuitivo gracias a unidades de mando de fácil diseño

La pantalla compacta situada a la derecha del conductor permite acceder rápidamente a las funciones más importantes. La disposición optimizada de los elementos de mando en la unidad de control derecha garantiza un modo de marcha intuitivo y minimiza la fatiga. Un sistema operativo que se adapta a sus necesidades, y no al revés.



Datos técnicos

Motor diésel

Potencia según norma ISO 9249	100 kW (136 CV) a 1.800 r/min
Par	550 Nm a 1.600 r/min
Marca y modelo	Deutz TCD3.6L4
Tipo de motor	4 cilindros en línea
Diámetro / Carrera	98 / 120 mm
Cilindrada	3,6 l
Modo de combustión	Diésel de 4 tiempos Sistema de inyección Common-Rail Turboalimentado con intercooler De emisión optimizada
Filtro de aire	Filtro de aire seco con separador previo, elemento principal y de seguridad
Sistema automático de ralentí	Controlado por sensores
Instalación eléctrica	
Tensión de servicio	24 V
Batería	2 x 145 Ah / 12 V
Alternador	Trifásico 28 V / 140 A
Nivel V	
Valores de emisión de contaminantes	De conformidad con el Reglamento (UE) 2016/1628
Depuración de gases de escape	Tecnología DOC + DPF + SCR Deutz
Capacidad del depósito de combustible	169 l
Capacidad del depósito de la urea	20 l

Sistema de refrigeración

Motor diésel	Refrigerado por agua Sistema de refrigeración compacto, compuesto por una unidad de refrigeración para agua, aceite hidráulico, aire de sobrealimentación con ventilador termostático progresivo, ventilador termostático retráctil para la limpieza del radiador
---------------------	----------------------------------------------------------------------------------------------------------------------------------------------------------------------------------------------------------------------------------------------------------------------

Mando

Distribución de potencia	Mediante distribuidor con válvulas de seguridad integradas, accionamiento simultáneo e independiente del mecanismo de traslación, del mecanismo de giro y del equipo de trabajo
Accionamiento	
Equipo y mecanismo de giro	Con servomando electro-hidráulico y palancas en cruz de acción proporcional
Mecanismo de traslación	Con pedal de efecto electroproporcional para accionamiento de traslación
Funciones adicionales	Mediante conmutadores o pedales de efecto electroproporcional
Control proporcional	Transmisor de efecto proporcional en las palancas en cruz para funciones hidráulicas adicionales

Sistema hidráulico

Bomba hidráulica	Bomba Liebherr de desplazamiento variable con pistones axiales
Para equipo y traslación	300 l/min.
Caudal máx.	350 bar
Presión máx. de servicio	Sistema Liebherr "Synchron-Comfort" (LSC) con regulación electrónica de limitación de carga, corte de presión, control de caudal en función de la demanda, prioridad de circuito de giro y regulación de par
Regulación y control de la bomba	
Capacidad del depósito hidr.	93,4 l
Capacidad del sistema hidr.	máx. 230 l
Filtrado	1 filtro en el circuito de retorno con zona de microfiltración integrada (5 µm)
Selector de modo	Adaptación de la potencia hidráulica y del motor a las condiciones de trabajo respectivas mediante un conmutador preselector de modo, por ejemplo para un trabajo particularmente rentable y respetuoso con el medio ambiente o para una potencia de excavación máxima y trabajos pesados
S (Sensible)	Modo para un trabajo o trabajos de elevación de cargas con gran precisión
E (Eco)	Modo para trabajos especialmente productivos y respetuosos con el medio ambiente
P (Power)	Modo para una gran potencia con poco consumo de combustible
P+ (Power-Plus)	Modo para el más alto rendimiento y para aplicaciones de trabajo muy pesadas, adecuado para operaciones continuas
Ajuste de las r/min y de la potencia	Adaptación progresiva de la potencia hidráulica y del motor mediante el número de revoluciones
Función adicional	Tool Control: 20 caudales y presiones programables para herramientas opcionales, seleccionables desde el display

Mecanismo de giro

Accionamiento	Motor de pistón axial Liebherr con válvula de freno integrada y control de par
Transmisión	Reductor planetario compacto Liebherr
Corona de giro	Corona de giro Liebherr sellada sobre cojinetes de bolas provista de dientes interiores
Número de revoluciones superestructura	0-10,0 r/min continuo
Par de giro	54 kNm
Freno de bloqueo	Discos bañados en aceite (desplazamiento negativo)
Función adicional	Freno para posicionamiento de giro automático

Cabina

Cabina	Estructura de seguridad de la cabina de tipo ROPS (protección antivuelco) con ventana frontal de una pieza o con la parte inferior retráctil bajo el techo, faros integrados en el techo, puerta con ventana corredera, numerosos compartimentos portaobjetos y espacio de almacenaje, suspensión con absorción de las vibraciones, insonorización, vidrio laminado de seguridad, parasoles independientes para la luna del techo y la luna frontal
Asiento del operador Comfort	Asiento del operador con suspensión neumática y apoyabrazos regulables en tres posiciones, reposacabezas, cinturón pélvico, calefacción de asiento (2 etapas), inclinación y longitud del cojín de asiento regulables, suspensión horizontal bloqueable, ajuste automático de peso, suspensión neumática de baja frecuencia, dureza de amortiguación regulable, soporte lumbar y vertebral neumático y climatización pasiva de asiento con carbón activo
Asiento del operador Premium (opción)	Adicionalmente al asiento Comfort: ajuste electrónico activo de peso (reajuste automático) y climatización activa de asiento con carbón activo y ventilador
Consolas de brazo	Joysticks con panel de control integrados en el asiento, consola de brazo izquierda abatible
Manejo e indicadores	Unidad de mando de gran tamaño y alta resolución, autoexplicativa, con función de pantalla táctil, retroalimentación táctil, apta para vídeo, amplias posibilidades de ajuste, control y vigilancia, como por ejemplo control del aire acondicionado, consumo de combustible, parámetros de la máquina y de los implementos
Climatización	Climatización automática, función de aire circulante, eliminación rápida del hielo y de la humedad con sólo pulsar un botón, válvulas de ventilación manejables mediante menú; filtro de aire circulante y filtro de aire fresco fáciles de cambiar y accesibles desde el exterior; grupo de calefacción-refrigeración, diseñado para temperaturas exteriores extremas; la regulación se realiza en función de la radiación solar, y de la temperatura interior y exterior (según el país) El sistema de aire acondicionado contiene fluoruros gases de efecto invernadero
Refrigerante	R134a
Potencial de calentamiento atmosférico	1.430
Cantidad a una temperatura de 25 °C*	1.300g
Equivalente en CO₂	1,859 t
Emisión de vibraciones**	
Vibraciones en manos y brazos	< 2,5 m/s ²
Cuerpo entero	< 0,5 m/s ²
Incertidumbre de medición	Según norma EN 12096:1997

Chasis

LC	Ancho de vía 2.000 mm
Accionamiento	Motor de pistón axial Liebherr
Transmisión	Reductor planetario compacto Liebherr
Velocidad máxima de traslación	3,1 km/h pos. estándar 6,9 km/h pos. rápida
Fuerza de tracción de cadena	151 kN
Tren de rodaje	B4, libre de mantenimiento
Rodillos de rodadura / Rodillos de soporte	7 / 2
Cadenas	Selladas y engrasadas
Tejas	De tres nervios
Freno de bloqueo	Discos bañados en aceite (desplazamiento negativo)
Válvulas de freno	Integradas en el motor hidráulico de traslación
Argollas de amarre	Integradas

Equipo

Tipo de construcción	En chapa de acero altamente resistente en líneas de carga para aplicaciones extremas. Montaje de los equipamientos y cilindros de gran solidez
Cilindros hidráulicos	Cilindros Liebherr con sistema especial de sellado y de guiado
Puntos de apoyo	Herméticos, de bajo mantenimiento

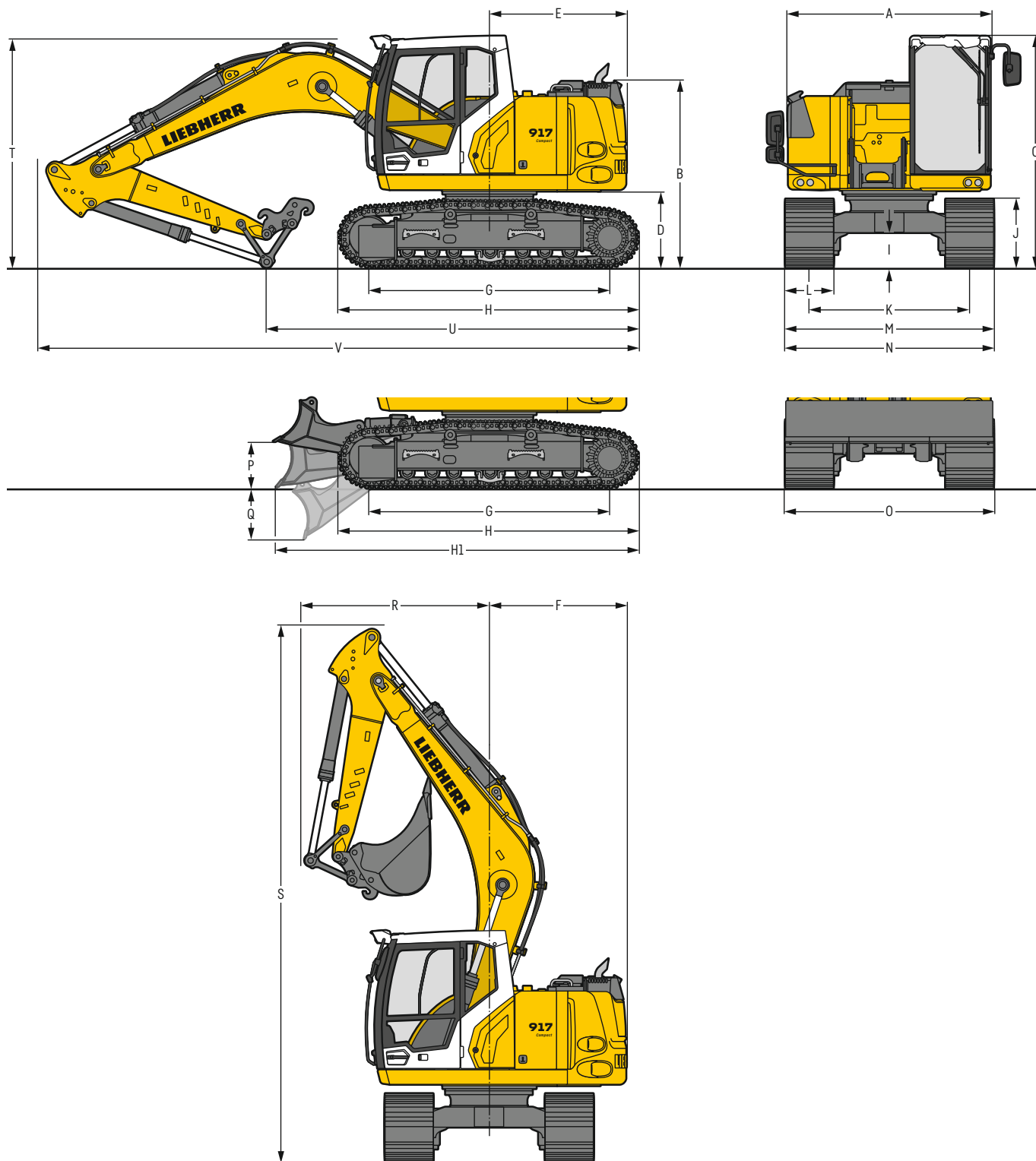
Toda la máquina

Engrase	Engrase centralizado Liebherr superestructura y equipamiento
Emisión acústica	
ISO 6396	70 dB(A) = L _{PA} (en la cabina)
2000/14/CE	102 dB(A) = L _{WA} (exterior)

* válido para máquina estándar sin elevación de la cabina del operador y sin cabina regulable en altura

** para la evaluación de riesgos de conformidad con la Directiva 2002/44/CE, véase la norma ISO/TR 25398:2006

Dimensiones



		LC				mm	LC con hoja				mm
A	Anchura del chasis superior					2.525					2.525
B	Altura sobre el chasis superior					2.330					2.330
C	Altura sobre la cabina					2.895					2.895
D	Altura libre al suelo del contrapeso					960					960
E	Longitud de la parte trasera					1.700					1.700
F	Radio de giro de la parte trasera					1.700					1.700
G	Distancia entre ejes					3.000					3.000
H	Longitud del chasis					3.740					3.740
H1	Longitud del chasis con hoja					-					4.525
I	Altura libre al suelo del chasis					435					330
J	Altura de la cadena					860					860
K	Ancho de vía					2.000					2.000
L	Anchura de tejas	500	600	700	850		500	600	700		
M	Anchura sobre las cadenas	2.500	2.600	2.700	2.850		2.500	2.600	2.700		
N	Anchura sobre el estribo de acceso	2.500	2.500	2.700 ¹⁾	2.800 ¹⁾		2.500	2.500	2.700 ¹⁾		
O	Anchura de hoja					-	2.500	2.600			2.700
P	Altura máx. de hoja					-					580
Q	Profundidad máx. de hoja					-					630

¹⁾ anchura con estribo de acceso desmontable

		Longitud del balancín m	Pluma monobloc 4,65 m con enganche rápido mm				Pluma de ajuste hidráulico 4,90 m con enganche rápido mm			
R	Radio de giro frontal	2,25	2.350				2.500			
		2,45	2.300				2.450			
		2,65	2.300				2.550			
S	Altura con la pluma recogida		6.700				7.050			
T	Altura de la pluma	2,25	2.850				2.850			
		2,45	2.900				2.900			
		2,65	3.000				2.950			
U	Longitud al suelo	2,25	4.650				5.250			
		2,45	4.500				5.150			
		2,65	4.350				5.050			
V	Longitud total		7.500				7.700			
	Cuchara		0,80m ³				0,80m ³			

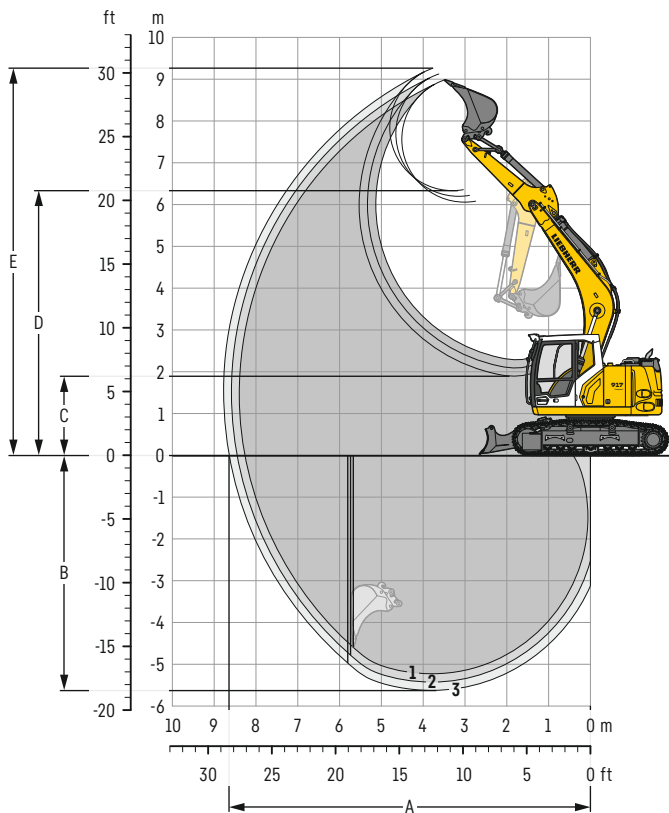
Medidas de transporte

piezas desmontables retiradas

		Pluma monobloc 4,65 m				Pluma de ajuste hidráulico 4,90 m			
		mm				mm			
Anchura de tejas		500	600	700	850	500	600	700	850
Anchura de transporte		2.525	2.600	2.700	2.850	2.525	2.600	2.700	2.850
	Chasis/ Balancín m	LC		LC con hoja mm		LC		LC con hoja mm	
		mm				mm			
Longitud de transporte		7.500		8.300		7.700		8.500	
Altura de transporte	2,25			2.895				2.895	
	2,45			2.900				2.900	
	2,65			3.000				2.950	

Equipo cuchara retro

con pluma monobloc de 4,65 m



Curvas de excavación

con enganche rápido	1	2	3	
Longitud del balancín	m	2,25	2,45	2,65
A Alcance máximo a nivel del suelo	m	8,26	8,45	8,64
B Profundidad máxima de excavación	m	5,23	5,43	5,63
C Altura mínima de descarga	m	2,29	2,09	1,89
D Altura máxima de descarga	m	6,06	6,20	6,34
E Altura máxima de alcance	m	8,98	9,12	9,26

Fuerzas

sin enganche rápido	1	2	3	
Fuerza de excavación (ISO 6015)	kN	77	72	68
Fuerza de arranque (ISO 6015)	kN	98	98	98
Fuerza de excavación (SAE J1179)	kN	74	70	66
Fuerza de arranque (SAE J1179)	kN	89	89	89

Peso operativo y presión sobre el suelo

El peso operativo incluye la máquina base con contrapeso de 3,6 t, la pluma monobloc de 4,65 m, el balancín de 2,25 m, enganche rápido SWA 33 y la cuchara retro de 0,80 m³ (480 kg) de capacidad.

Chasis	LC				
Anchura de tejas	mm	500	600	700	850
Peso	kg	16.280	16.490	16.700	17.030
Presión sobre el suelo	kg/cm ²	0,50	0,43	0,37	0,31

Chasis	LC con hoja			
Anchura de tejas	mm	500	600	700
Peso	kg	17.510	17.720	17.930
Presión sobre el suelo	kg/cm ²	0,54	0,46	0,40

Cuchara retro Estabilidad (calculado con un valor de seguridad del 75% según ISO 10567*)

	Ancho de corte mm	Capacidad ISO 7451 m ³	Peso ³⁾ kg	Chasis LC (con tejas 600 mm)						Chasis LC con hoja (con tejas 600 mm)					
				Longitud del balancín (m)						Longitud del balancín (m)					
				sin enganche rápido			con enganche rápido			sin enganche rápido			con enganche rápido		
	2,25	2,45	2,65	2,25	2,45	2,65	2,25	2,45	2,65	2,25	2,45	2,65			
STD ¹⁾	500	0,30	290	▲	▲	▲	▲	▲	▲	▲	▲	▲	▲	▲	▲
	650	0,42	350	▲	▲	▲	▲	▲	▲	▲	▲	▲	▲	▲	▲
	850	0,60	400	▲	▲	▲	▲	▲	▲	▲	▲	▲	▲	▲	▲
	1.050	0,80	480	▲	▲	▲	▲	▲	▲	▲	▲	▲	▲	▲	▲
	1.250	0,95	525	■	▲	■	▲	▲	■	▲	▲	■	▲	■	▲
HD ²⁾	500	0,30	320	▲	▲	▲	▲	▲	▲	▲	▲	▲	▲	▲	▲
	650	0,42	390	▲	▲	▲	▲	▲	▲	▲	▲	▲	▲	▲	▲
	850	0,60	450	▲	▲	▲	▲	▲	▲	▲	▲	▲	▲	▲	▲
	1.050	0,80	540	▲	▲	■	▲	■	■	▲	▲	▲	▲	▲	▲
	1.250	0,95	595	▲	■	■	▲	■	■	▲	▲	■	▲	■	▲

* los valores de carga indicados de alcance máximo con un giro de 360° sobre terreno firme son conformes con la normativa ISO 10567

¹⁾ cuchara retro Standard con dientes Liebherr Z 50

²⁾ cuchara retro HD con dientes Liebherr Z 50

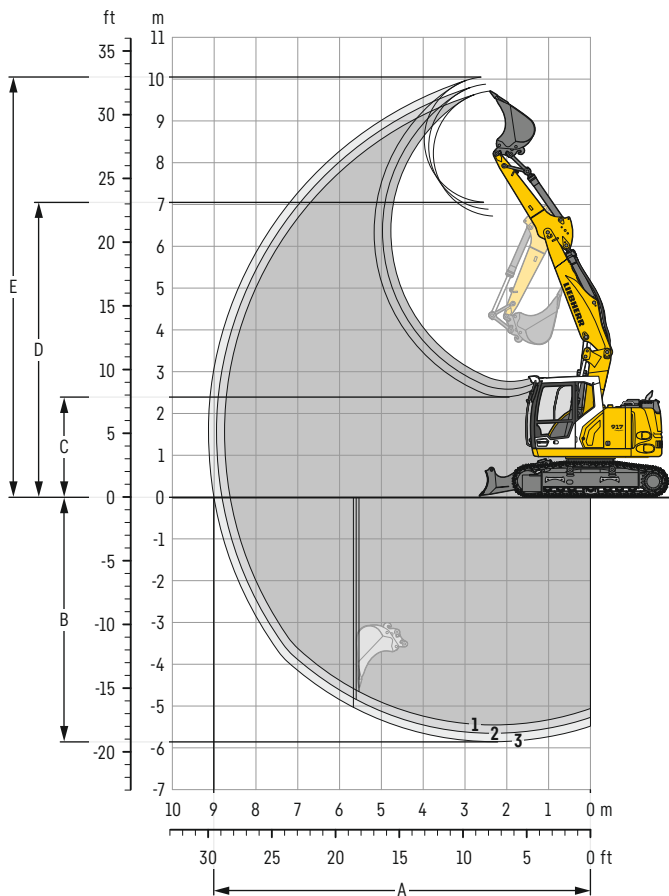
³⁾ cuchara retro para el montaje directo o montaje en un enganche rápido

Otras cucharas retro disponibles bajo petición

Peso máximo autorizado del material ▲ = 2,0t/m³, ■ = 1,8t/m³, ▲ = 1,65t/m³, ■ = 1,5t/m³

Equipo cuchara retro

con pluma de ajuste hidráulico de 4,90 m



Curvas de excavación

con enganche rápido		1	2	3
Longitud del balancín	m	2,25	2,45	2,65
A Alcance máximo a nivel del suelo	m	8,62	8,81	9,01
B Profundidad máxima de excavación	m	5,45	5,65	5,85
C Altura mínima de descarga	m	2,76	2,58	2,40
D Altura máxima de descarga	m	6,72	6,89	7,05
E Altura máxima de alcance	m	9,71	9,88	10,05

Fuerzas

sin enganche rápido		1	2	3
Fuerza de excavación (ISO 6015)	kN	77	72	68
Fuerza de arranque (ISO 6015)	kN	98	98	98
Fuerza de excavación (SAE J1179)	kN	74	70	66
Fuerza de arranque (SAE J1179)	kN	89	89	89

Peso operativo y presión sobre el suelo

El peso operativo incluye la máquina base con contrapeso de 3,6 t, la pluma de ajuste hidráulico de 4,90 m, el balancín de 2,25 m, enganche rápido SWA 33 y la cuchara retro de 0,80 m³ (480 kg) de capacidad.

Chasis		LC			
Anchura de tejas	mm	500	600	700	850
Peso	kg	16.770	16.980	17.200	17.530
Presión sobre el suelo	kg/cm ²	0,52	0,44	0,38	0,32

Chasis		LC con hoja		
Anchura de tejas	mm	500	600	700
Peso	kg	18.000	18.210	18.430
Presión sobre el suelo	kg/cm ²	0,56	0,47	0,41

Cuchara retro Estabilidad (calculado con un valor de seguridad del 75% según ISO 10567*)

	Ancho de corte mm	Capacidad ISO 7451 m ³	Peso ³⁾ kg	Chasis LC (con tejas 600 mm)						Chasis LC con hoja (con tejas 600 mm)					
				Longitud del balancín (m)						Longitud del balancín (m)					
				sin enganche rápido			con enganche rápido			sin enganche rápido			con enganche rápido		
	2,25	2,45	2,65	2,25	2,45	2,65	2,25	2,45	2,65	2,25	2,45	2,65			
STD ¹⁾	500	0,30	290	▲	▲	▲	▲	▲	▲	▲	▲	▲	▲	▲	▲
	650	0,42	350	▲	▲	▲	▲	▲	▲	▲	▲	▲	▲	▲	▲
	850	0,60	400	▲	▲	▲	▲	▲	▲	▲	▲	▲	▲	▲	▲
	1.050	0,80	480	■	▲	▲	▲	▲	▲	▲	▲	▲	▲	▲	■
	1.250	0,95	525	■	■	■	■	■	■	—	■	▲	■	■	■
HD ²⁾	500	0,30	320	▲	▲	▲	▲	▲	▲	▲	▲	▲	▲	▲	▲
	650	0,42	390	▲	▲	▲	▲	▲	▲	▲	▲	▲	▲	▲	▲
	850	0,60	450	▲	▲	▲	▲	▲	▲	▲	▲	▲	▲	▲	▲
	1.050	0,80	540	▲	▲	■	▲	■	■	▲	▲	■	▲	■	■
	1.250	0,95	595	■	■	—	■	△	—	▲	▲	■	▲	■	■

* los valores de carga indicados de alcance máximo con un giro de 360° sobre terreno firme son conformes con la normativa ISO 10567

¹⁾ cuchara retro Standard con dientes Liebherr Z 50

²⁾ cuchara retro HD con dientes Liebherr Z 50

³⁾ cuchara retro para el montaje directo o montaje en un enganche rápido

Otras cucharas retro disponibles bajo petición

Peso máximo autorizado del material ▲ = 2,0t/m³, ■ = 1,8t/m³, ▲ = 1,65t/m³, ■ = 1,5t/m³, △ = 1,2t/m³, — = no autorizado

Capacidades de carga

con pluma monobloc de 4,65 m, contrapeso de 3,6 t y tejas de 600 mm

Balancín 2,25 m

Chasis	3,0 m		4,5 m		6,0 m		7,5 m		m
7,5									3,6* 3,6*
6,0									2,8* 2,8*
4,5									2,4 2,6*
LC	3,0	7,0 8,7*							2,0 2,6*
	1,5	6,1 6,5*							1,8 2,8*
LC	0	5,8 7,3*							1,9 2,9
	-1,5	5,8 10,5							2,1 3,2
LC	-3,0	5,9 8,7*							2,7 4,3
	7,5								3,6* 3,6*
LC	6,0								2,8* 2,8*
	4,5								2,6 2,6*
LC	3,0								2,2 2,6*
	1,5								2,0 2,8*
LC	0								2,0 3,0
	-1,5								2,3 3,4
LC	-3,0								3,0 4,5
	7,5								3,6* 3,6*
LC	6,0								2,8* 2,8*
	4,5								2,6* 2,6*
LC	3,0								2,1 2,8*
	1,5								2,1 3,1*
LC	0								2,4 3,9*
	-1,5								3,1 4,9*
LC	-3,0								5,2

Balancín 2,45 m

Chasis	3,0 m		4,5 m		6,0 m		7,5 m		m
7,5									3,1* 3,1*
6,0									2,5* 2,5*
4,5									2,2 2,3*
LC	3,0	7,1 8,2*							1,9 2,3*
	1,5	6,1 8,1*							1,8 2,5*
LC	0	5,8 7,5*							1,8 2,8
	-1,5	5,7 10,5							2,0 3,1
LC	-3,0	5,9 9,1*							2,5 4,0
	7,5								3,1* 3,1*
LC	6,0								2,5* 2,5*
	4,5								2,3* 2,3*
LC	3,0								2,1 2,3*
	1,5								1,9 2,5*
LC	0								1,9 2,8*
	-1,5								2,1 3,2
LC	-3,0								2,7 4,2
	7,5								3,1* 3,1*
LC	6,0								2,5* 2,5*
	4,5								2,3* 2,3*
LC	3,0								2,0 2,5*
	1,5								2,0 2,8*
LC	0								2,3 3,5*
	-1,5								2,9 4,8*
LC	-3,0								5,4

Balancín 2,65 m

Chasis	3,0 m		4,5 m		6,0 m		7,5 m		m
7,5									2,8* 2,8*
6,0									2,3* 2,3*
4,5									2,1* 2,1*
LC	3,0	7,3 7,7*							1,8 2,1*
	1,5	6,2 9,9*							1,7 2,2*
LC	0	5,8 7,8*							1,7 2,5*
	-1,5	5,7 10,4							1,9 2,9
LC	-3,0	5,8 9,5*							2,3 3,7
	7,5								2,8* 2,8*
LC	6,0								2,3* 2,3*
	4,5								2,1* 2,1*
LC	3,0								2,0 2,1*
	1,5								1,8 2,2*
LC	0								1,9 2,5*
	-1,5								2,0 3,1
LC	-3,0								2,5 3,9
	7,5								2,8* 2,8*
LC	6,0								2,3* 2,3*
	4,5								2,1* 2,1*
LC	3,0								2,1 2,1*
	1,5								1,9 2,2*
LC	0								2,0 2,5*
	-1,5								2,1 3,1*
LC	-3,0								2,7 4,4*

Altura Giro de 360° En dirección longitudinal Alcance máx. * Limitado por la fuerza de elevación hidráulica

Los valores de carga están indicados en toneladas (t) del alcance del balancín (sin implementos), para un giro de 360°, sobre un terreno horizontal, uniforme y firme. Los otros valores están indicados para el conjunto inferior en posición longitudinal. Los valores son válidos para tejas con ancho de 600 mm. La capacidad de elevación cumple con la norma estándar ISO 10567 y corresponden al 75% de la carga estática de vuelco o al 87% de la capacidad de elevación hidráulica (identificada por *). La carga admisible aumenta en 228 kg; sin el cilindro del cuchar, la palanca y la biela. La capacidad de carga del equipo está limitada por la estabilidad, la capacidad de elevación de los dispositivos hidráulicos.

Conforme a la norma europea EN 474-5, las excavadoras hidráulicas con un equipo elevador tienen que estar equipadas con dispositivos anticaída en los cilindros de elevación y en los cilindros del balancín, con un sistema de alarma de sobrecarga y un diagrama de carga.

Determinar la carga máxima de elevación en base a la tabla de valores de carga que se muestra en la cabina del conductor o a partir de la tabla de valores de carga que se detalla en el manual de instrucciones que se suministra con la máquina.

Capacidades de carga

con pluma de ajuste hidráulico de 4,90 m, contrapeso de 3,6 t y tejas de 600 mm

Balancín 2,25 m

Chasis	3,0m		4,5m		6,0m		7,5m		m
7,5	5,7*	5,7*							3,6* 3,6*
6,0			4,2	5,4*					2,7 2,8*
4,5	6,3*	6,3*	4,3	6,1*	2,5	3,8			2,0 2,6*
3,0	7,5	10,2*	4,2	6,0	2,5	3,8			1,7 2,6*
1,5	7,3*	10,9*	4,1	5,9	2,4	3,7			1,6 2,6
0	7,0	11,3	3,8	5,9	2,3	3,5			1,6 2,6
-1,5	6,6	11,6	3,5	5,6	2,1	3,4			1,8 2,9
-3,0	6,4	11,4	3,3	5,3					2,9 4,2*
7,5	5,7*	5,7*							3,6* 3,6*
6,0			4,5	5,4*					2,8* 2,8*
4,5	6,3*	6,3*	4,5	6,1*	2,7	3,9			2,2 2,6*
3,0	7,9	10,2*	4,4	6,2	2,7	3,9			1,9 2,6*
1,5	7,7	10,9*	4,4	6,1	2,6	3,8			1,8 2,7*
0	7,5	11,6	4,1	6,2	2,5	3,7			1,8 2,7
-1,5	7,1	11,9	3,8	5,8	2,3	3,5			2,0 3,0
-3,0	6,9	11,5*	3,6	5,6					3,2 4,2*
7,5	5,7*	5,7*							3,6* 3,6*
6,0			4,7	5,4*					2,8* 2,8*
4,5	6,3*	6,3*	4,7	6,1*	2,8	5,1*			2,3 2,6*
3,0	8,3	10,2*	4,6	6,8*	2,8	5,3*			2,0 2,6*
1,5	8,1	10,9*	4,6	7,4*	2,8	5,5*			1,9 2,7*
0	8,0	11,8*	4,3	7,5*	2,6	5,6*			1,9 2,9*
-1,5	7,5	12,0*	4,0	7,8*	2,5	5,1*			2,1 3,5*
-3,0	7,3	11,5*	3,8	6,3*					3,3 4,2*

Balancín 2,45 m

Chasis	3,0m		4,5m		6,0m		7,5m		m
7,5									3,2* 3,2*
6,0			4,3	5,0*					2,6* 2,6*
4,5	5,4*	5,4*	4,3	5,8*	2,6	3,8			1,9 2,4*
3,0	7,5	10,0*	4,2	6,0	2,5	3,8			1,7 2,3*
1,5	7,3	10,8*	4,1	5,9	2,5	3,7			1,5 2,4*
0	7,1	11,2	3,8	6,0	2,3	3,6			1,6 2,5
-1,5	6,6	11,6	3,5	5,6	2,1	3,4			1,7 2,8
-3,0	6,4	11,4	3,3	5,3					2,3 3,5*
7,5			4,6	5,0*					3,2* 3,2*
6,0			4,5	5,8*	2,7	4,0			2,6* 2,6*
4,5	5,4*	5,4*	4,4	6,2	2,7	4,0			2,1 2,4*
3,0	7,9	10,0*	4,4	6,1	2,7	3,9			1,8 2,3*
1,5	7,7	10,8*	4,4	6,1	2,7	3,9			1,7 2,4*
0	7,6	11,5	4,1	6,2	2,5	3,7			1,7 2,6
-1,5	7,1	11,8	3,8	5,9	2,3	3,6			1,9 2,9
-3,0	6,9	11,9	3,6	5,6					2,5 3,5*
7,5			4,8	5,0*					3,2* 3,2*
6,0			4,7	5,8*	2,9	4,9*			2,6* 2,6*
4,5	5,4*	5,4*	4,7	5,8*	2,9	5,2*			2,2 2,4*
3,0	8,3	10,0*	4,6	6,7*	2,9	5,2*			1,9 2,3*
1,5	8,1	10,8*	4,6	7,4*	2,8	5,5*			1,8 2,4*
0	8,0	11,7*	4,3	7,5*	2,6	5,5*			1,8 2,6*
-1,5	7,5	12,0*	4,0	7,6*	2,5	5,3*			2,0 3,1*
-3,0	7,3	12,0*	3,8	6,8*					2,6 3,5*

Balancín 2,65 m

Chasis	3,0m		4,5m		6,0m		7,5m		m
7,5			3,1*	3,1*					2,8* 2,8*
6,0			4,3	4,6*	2,5	2,9*			2,3* 2,3*
4,5	4,7*	4,7*	4,3	5,2*	2,6	3,9			1,8 2,1*
3,0	7,5	9,6*	4,2	6,0	2,6	3,9			1,6 2,1*
1,5	7,3	10,8*	4,1	5,9	2,5	3,8	1,5	2,4	1,5 2,2*
0	7,1	11,1	3,8	5,9	2,3	3,6			1,5 2,4*
-1,5	6,6	11,5	3,6	5,7	2,1	3,4			1,6 2,6
-3,0	6,4	11,5	3,3	5,3	2,1	3,3*			2,0 3,2*
7,5			3,1*	3,1*					2,8* 2,8*
6,0			4,6	4,6*	2,7	2,9*			2,3* 2,3*
4,5	4,7*	4,7*	4,5	5,2*	2,8	4,0			2,0 2,1*
3,0	8,0	9,6*	4,4	6,2	2,8	4,0			1,7 2,1*
1,5	7,7	10,8*	4,3	6,1	2,7	3,9	1,7	2,6	1,6 2,2*
0	7,6	11,4	4,1	6,1	2,5	3,7			1,6 2,4*
-1,5	7,1	11,7	3,9	5,9	2,3	3,6			1,8 2,7
-3,0	6,9	12,0	3,6	5,6	2,3	3,3*			2,2 3,2*
7,5			3,1*	3,1*					2,8* 2,8*
6,0			4,6*	4,6*	2,8	2,9*			2,3* 2,3*
4,5	4,7*	4,7*	4,7	5,2*	2,9	4,7*			2,1 2,1*
3,0	8,3	9,6*	4,6	6,5*	2,9	5,1*			1,8 2,1*
1,5	8,1	10,8*	4,5	7,3*	2,8	5,4*	1,8	3,2*	1,7 2,2*
0	8,1	11,5*	4,3	7,4*	2,7	5,5*			1,7 2,4*
-1,5	7,6	11,9*	4,1	7,6*	2,5	5,4*			1,9 2,8*
-3,0	7,4	12,2*	3,8	7,1*	2,4	3,3*			2,4 3,2*

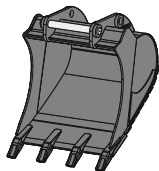
Altura Giro de 360° En dirección longitudinal Alcance máx. * Limitado por la fuerza de elevación hidráulica

Los valores de carga están indicados en toneladas (t) del alcance del balancín (sin implementos), para un giro de 360°, sobre un terreno horizontal, uniforme y firme. Los otros valores están indicados para el conjunto inferior en posición longitudinal. Los valores son válidos para tejas con ancho de 600 mm en posición óptima de los cilindros de ajuste. La capacidad de elevación cumple con la norma estándar ISO 10567 y corresponden al 75% de la carga estática de vuelco o al 87% de la capacidad de elevación hidráulica (identificada por *). La carga admisible aumenta en 228 kg; sin el cilindro del cuchara, la palanca y la biela. La capacidad de carga del equipo está limitada por la estabilidad, la capacidad de elevación de los dispositivos hidráulicos.

Conforme a la norma europea EN 474-5, las excavadoras hidráulicas con un equipo elevador tienen que estar equipadas con dispositivos anticaída en los cilindros de elevación y en los cilindros del balancín, con un sistema de alarma de sobrecarga y un diagrama de carga.

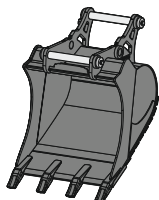
Determinar la carga máxima de elevación en base a la tabla de valores de carga que se muestra en la cabina del conductor o a partir de la tabla de valores de carga que se detalla en el manual de instrucciones que se suministra con la máquina.

Herramientas



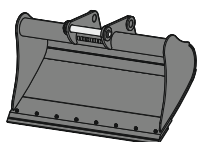
Cuchara retro TL 03

Acoplamiento	montaje directo, SWA 33 mecánico, SWA 33 hidráulico, SWA 33 Solidlink, SWA 48 mecánico, SWA 48 hidráulico, SWA 48 Solidlink									
Ancho de corte	mm	300 ³⁾⁴⁾	400 ³⁾⁴⁾	500 ⁴⁾	650	750	850	1.050	1.250	
Capacidad	m ³	0,17 ⁵⁾	0,24 ⁵⁾	0,32	0,42	0,50	0,60	0,80	0,95	
Peso ²⁾	kg	270	290	295	375	395	435	510	555	



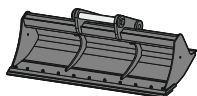
Cuchara 2 en 1 HTL 03

Acoplamiento	SWA 33 mecánico, SWA 33 hidráulico, SWA 33 Solidlink, SWA 48 mecánico, SWA 48 hidráulico, SWA 48 Solidlink							
Ancho de corte	mm	300 ¹⁾³⁾	400 ¹⁾³⁾	500 ²⁾⁴⁾	650 ²⁾	850 ²⁾	1.050 ²⁾	1.250 ²⁾
Capacidad	m ³	0,17	0,24	0,32	0,42	0,60	0,80	0,95
Peso	kg	280	290	413	450	510	584	628



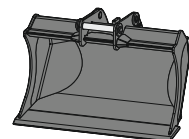
Cuchara universal

Acoplamiento	SWA 33 mecánico, SWA 33 hidráulico, SWA 33 Solidlink, SWA 48 mecánico, SWA 48 hidráulico, SWA 48 Solidlink						
UL 03							
Ancho de corte	mm	1.500					
Capacidad	m ³	0,60					
Peso ¹⁾	kg	368					
UL 04							
Ancho de corte	mm	1.600		1.600			
Capacidad	m ³	0,80		1,00			
Peso ²⁾	kg	473		496			



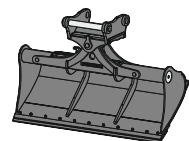
Cuchara de limpieza GRL rígida 02

Acoplamiento	montaje directo, SWA 33 mecánico, SWA 33 hidráulico, SWA 33 Solidlink, SWA 48 mecánico, SWA 48 hidráulico, SWA 48 Solidlink					
Ancho de corte	mm	1.500		2.000		2.000
Capacidad	m ³	0,50		0,48		0,65
Peso ¹⁾	kg	362		351		385



Cuchara niveladora PL 03

Acoplamiento	SWA 33 mecánico, SWA 33 hidráulico, SWA 33 Solidlink, SWA 48 mecánico, SWA 48 hidráulico, SWA 48 Solidlink						
Ancho de corte	mm	1.400			1.600		
Capacidad	m ³	0,65			0,75		
Peso ¹⁾	kg	350			390		



Cuchara de limpieza con cilindro GRL 90

Acoplamiento	montaje directo, SWA 33 mecánico, SWA 33 hidráulico, SWA 33 Solidlink, SWA 48 mecánico, SWA 48 hidráulico, SWA 48 Solidlink											
Ancho de corte	mm	1.600	1.600	2.000	2.000	2.000	2.200	2.200	2.200	2.400	2.400	2.800
Capacidad	m ³	0,55	0,80	0,50	0,70	1,00	0,80	1,15	1,40	0,85	1,25	1,85
Peso ²⁾	kg	690	850	695	875	935	910	985	995	890	1.000	1.090
Ángulo de giro		2 x 50°	2 x 50°	2 x 50°	2 x 50°	2 x 50°	2 x 50°	2 x 50°	2 x 50°	2 x 50°	2 x 50°	2 x 50°

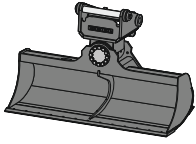
¹⁾ sobre la base de una herramienta en diseño estándar con acoplamiento enganche rápido SWA 33 Solidlink

²⁾ sobre la base de una herramienta en diseño estándar con acoplamiento enganche rápido SWA 48 Solidlink

³⁾ profundidad de excavación limitada con acoplamiento enganche rápido SWA 33

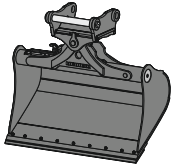
⁴⁾ profundidad de excavación limitada con acoplamiento enganche rápido SWA 48

⁵⁾ capacidad reducida en caso de montaje directo



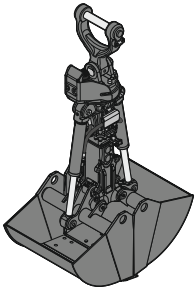
Cuchara de limpieza con motor de giro GRLM 20

Acoplamiento	SWA 33 mecánico, SWA 33 hidráulico, SWA 33 Solidlink, SWA 48 mecánico, SWA 48 hidráulico, SWA 48 Solidlink				
Ancho de corte	mm	1.600	1.800	2.000	2.200
Capacidad	m ³	0,55	0,65	0,70	0,80
Peso ¹⁾	kg	688	720	753	785
Ángulo de giro		2 x 50°	2 x 50°	2 x 50°	2 x 50°



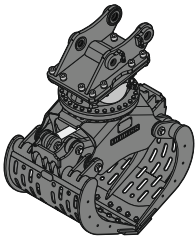
Cuchara angulable con cilindro SL 90

Acoplamiento	montaje directo, SWA 33 mecánico, SWA 33 hidráulico, SWA 33 Solidlink, SWA 48 mecánico, SWA 48 hidráulico, SWA 48 Solidlink						
Ancho de corte	mm	1.400	1.500	1.500	1.600	1.600	1.600
Capacidad	m ³	0,55	0,60	1,20	0,80	1,00	1,35
Peso ²⁾	kg	715	738	970	820	890	970
Ángulo de giro		2 x 50°	2 x 50°	2 x 50°	2 x 50°	2 x 50°	2 x 50°



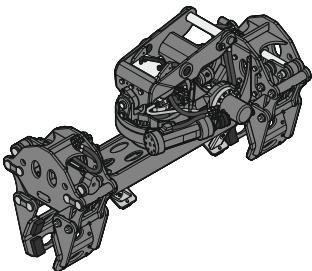
Pinza bivalva

Acoplamiento	montaje directo, SWA 33 mecánico, SWA 33 hidráulico, SWA 33 Solidlink, SWA 48 mecánico, SWA 48 hidráulico, SWA 48 Solidlink				
GMZ 18 Valvas para excavación					
Ancho de valvas	mm	320	400	600	800
Capacidad ³⁾	m ³	0,17	0,22	0,30	0,40
Abertura	mm	1.462	1.462	1.392	1.392
Peso ⁴⁾	kg	670	705	715	765
GMZ 22 Valvas para excavación					
Ancho de valvas	mm	300	400	600	800
Capacidad ³⁾	m ³	0,14	0,20	0,30	0,42
Abertura	mm	1.502	1.502	1.502	1.502
Peso ⁴⁾	kg	680	710	780	855



Pinza clasificadora

Acoplamiento	montaje directo, SWA 33 mecánico, SWA 33 hidráulico, SWA 33 Solidlink, SWA 48 mecánico, SWA 48 hidráulico, SWA 48 Solidlink								
SG 20B									
Forma de valvas	perforado				cerrado				
Ancho de valvas	mm	800	1.000	1.200	1.400	800	1.000	1.200	1.400
Capacidad	m ³	0,40	0,50	0,60	0,70	0,40	0,50	0,60	0,70
Máx. fuerza de cierre	kN	40	40	40	40	40	40	40	40
Peso ⁵⁾	kg	750	795	840	885	765	810	850	895
SG 20B con pinza universal									
Ancho de valvas	mm	650							
Capacidad	m ³	0,15							
Máx. fuerza de cierre	kN	57							
Peso ⁶⁾	kg	831							



Pinza paralela GMP 25 con abrazadera de apriete⁸⁾

Acoplamiento	SWA Solidlink 33-9	
Diámetro de abrazadera mín.	mm	250
Diámetro de abrazadera máx.	mm	600
Peso ⁷⁾	kg	1.470

¹⁾ sobre la base de una herramienta en diseño estándar con acoplamiento enganche rápido SWA 33 Solidlink

²⁾ sobre la base de una herramienta en diseño estándar con acoplamiento enganche rápido SWA 48 Solidlink

³⁾ las especificaciones de capacidad son teóricamente valores determinados; el nivel de llenado varía en función del material cargado

⁴⁾ sin suspensión

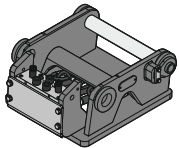
⁵⁾ con cuchilla estándar atornillable en la parte inferior, sin acoplamiento enganche rápido

⁶⁾ con dientes Liebherr Z 35 C, sin acoplamiento enganche rápido

⁷⁾ sobre la base de una herramienta en diseño estándar con acoplamiento enganche rápido SWA Solidlink 33-9

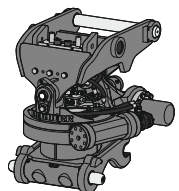
⁸⁾ en el lado de la máquina, siempre se requiere una regleta de contactos de señal de 14 polos y una toma de corriente en el balancín, conmutable mediante contactos de señal

Herramientas



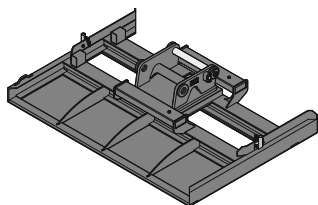
Placa adaptadora

SWA 33 / SWA 48						
Versión		SWA 33	SWA 33 XL	SWA 48	SWA 48 XL	SWA 48 XXL
Peso ¹⁾	kg	102	140	153	225	282
SWA 33 Solidlink / SWA 48 Solidlink						
Versión		SWA 33 Solidlink	SWA 33 Solidlink XL	SWA 48 Solidlink	SWA 48 Solidlink XL	SWA 48 Solidlink XXL
Peso ²⁾	kg	145	182	210	281	338



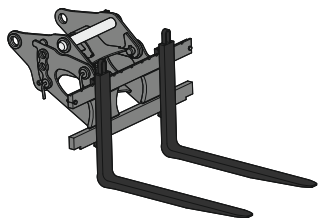
Tiltrotator TR 25

Acoplamiento lado de la máquina		SWA 33 mecánico, SWA 33 hidráulico, SWA 33 Solidlink, SWA 48 mecánico, SWA 48 hidráulico, SWA 48 Solidlink
Acoplamiento lado de la herramienta		SWA 33 mecánico, SWA 33 hidráulico, SWA 48 mecánico, SWA 48 hidráulico
Peso ³⁾	kg	787
Rotación		360°
Inclinación		2 x 50°



Barra niveladora PB 20

Acoplamiento		SWA 33 mecánico, SWA 33 hidráulico, SWA 33 Solidlink, SWA 48 mecánico, SWA 48 hidráulico, SWA 48 Solidlink
Ancho de corte	mm	2.500
Peso ⁴⁾	kg	627



Horquilla porta palés

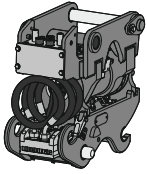
PG SWA 33 FEM III		
Acoplamiento		SWA 33 mecánico, SWA 33 hidráulico, SWA 33 Solidlink
Longitud de las púas	mm	1.200
Ancho máx. portahorquilla	mm	1.500
Capacidad de carga (ISO 2328)	t	5,0
Peso	kg	579
PG SWA 48 FEM II		
Acoplamiento		SWA 48 mecánico, SWA 48 hidráulico, SWA 48 Solidlink
Longitud de las púas	mm	1.200
Ancho máx. portahorquilla	mm	1.245
Capacidad de carga (ISO 2328)	t	2,5
Peso	kg	345
PG SWA 48 FEM III		
Acoplamiento		SWA 48 mecánico, SWA 48 hidráulico, SWA 48 Solidlink
Longitud de las púas	mm	1.200
Ancho máx. portahorquilla	mm	1.500
Capacidad de carga (ISO 2328)	t	5,0
Peso	kg	585

¹⁾ sobre la base de una placa adaptadora estándar con abertura y con acoplamiento enganche rápido SWA 33 / SWA 48

²⁾ sobre la base de una placa adaptadora estándar con abertura, con asignación hidráulica completa y con acoplamiento enganche rápido SWA 33 Solidlink / SWA 48 Solidlink

³⁾ sobre la base de un tiltrotator TR 25 estándar con acoplamiento enganche rápido SWA 48 Solidlink en el lado de la máquina y acoplamiento enganche rápido SWA 48 hidráulico en la parte inferior del tiltrotator

⁴⁾ sobre la base de una herramienta en diseño estándar con acoplamiento enganche rápido SWA 33 Solidlink



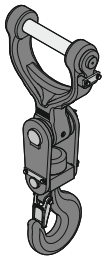
Dispositivo basculante LiTiU 33²⁾

Acoplamiento lado de la máquina	SWA 33 Solidlink
Acoplamiento lado de la herramienta	SWA 33 hidráulico, SWA 33 Solidlink
Peso ¹⁾	kg 410
Inclinación	2 x 50°



Cadena de carga / Útil de elevación

Cadena de carga para enganche rápido SWA 33, con gancho de carga	
Capacidad de carga (WLL)	t 6,7
Altura total	mm 536
Peso	kg 6
Cadena de carga para enganche rápido SWA 33, sin gancho de carga	
Capacidad de carga (WLL)	t 6,7
Altura total	mm 246
Peso	kg 2
Útil de elevación para enganche rápido SWA 33, con gancho de carga	
Capacidad de carga (WLL)	t 10,0
Altura total	mm 745
Peso	kg 21,7



Gancho de carga / Grillete de elevación

Acoplamiento	SWA 33 mecánico, SWA 33 hidráulico, SWA 33 Solidlink, SWA 48 mecánico, SWA 48 hidráulico, SWA 48 Solidlink	
Versión	Gancho de carga simple	Gancho de carga doble
Gancho de carga		
Capacidad de carga (WLL)	t 12,5	12,5
Altura	mm 545	535
Peso ³⁾	kg 67	68
Gancho de carga con accionamiento rotativo		
Capacidad de carga (WLL)	t 12,5	12,5
Altura	mm 1.032	1.022
Peso ³⁾	kg 344	345
Grillete de elevación		
Capacidad de carga (WLL)	t 35	
Altura	mm 226	
Peso ³⁾	kg 26	

¹⁾ sobre la base de un dispositivo basculante LiTiU 33 estándar con acoplamiento enganche rápido SWA 33 Solidlink en ambos lados (parte inferior del dispositivo basculante y acoplamiento enganche rápido en el lado de la máquina)
²⁾ en el lado de la máquina, siempre se requiere una regleta de contactos de señalización de 14 polos; la conmutación tiene lugar entre la inclinación de la LiTiU y el círculo de rotación de la cuchara para el implemento
³⁾ sin suspensión

Equipamiento de serie

Chasis

Tren de rodaje & cadenas & acceso

Armellas de amarre
Chasis LC, vía 2.000 mm
Rodillos portantes y de rodadura hermetizados y con lubricación permanente

Estructura superior

Hidráulico & motor

Acumulador de presión para bajada controlada del equipo con el motor parado
Filtro alcanzable desde el suelo
Filtro fino de combustible
Power Pack EU Nivel V
Prefiltro de combustible y separador de agua

Contrapeso & inspección

Contrapeso estándar 3,6t

Opciones

Interruptor principal de batería, eléctrico, con reloj programador
Interruptor principal de baterías accesible desde el suelo

Equipo

Pluma

Dispositivo antirrotura de latiguillos cilindro de balancín
Dispositivo antirrotura de latiguillos cilindros de elevación

Operación

Seguridad & trabajo

Bocina
Freno de giro de posicionamiento automático
Modetronic
Sistema automático de ralentí/aumento del número de revoluciones

Hidráulica & control

Circuito de alta presión con Tool Control
Indicador de nivel de combustible en la pantalla
Indicador de nivel de urea en la pantalla
Indicador de nivel del aceite hidráulico en la pantalla

Lámina operativa digital
Minipalanca sensor de proximidad
Modos de potencia
Monitor de colores con pantalla táctil de 10"

Navegador giro/presión
Pantalla con retroalimentación táctil
Pulsadores Start/Stop
Touchpad 3,5"

Sistemas de asistencia

Interfaz smartphone

Cabina

Interior

Avisador de cinturón
Boquilla agua en limpiaparabrisas
Climatizador automático
Compartimento para la tableta
Compartimento para las llaves
Compartimento refrigerado
Consola plegable a la izquierda con palanca de seguridad
Consolas con asiento amortiguado y regulable
Cortina enrollable para parabrisas y luna del techo
Dispositivo manos libres
Espacio de almacenamiento para mochila
Gancho para la ropa
Iluminación ambiental LED
Iluminación interior LED
Liebherr Connect
Martillo de seguridad con cortador de cinturón de seguridad
Parada de emergencia hidráulica y motor en cabina
Radio Comfort
Redes de almacenamiento
Reposabrazos regulables en longitud, altura e inclinación
Sensor de radiación solar
Sensor de temperatura exterior
Sensor de temperatura interior
Soporte para botellas refrigerado y calefactable
Tomas de corriente en cabina (USB)

Exterior

Cubierta para la lluvia sobre parabrisas
Depósito de agua de lavaparabrisas accesible desde el suelo
Filtro de aire de la cabina, accesible desde el suelo
Limpiaparabrisas de la zona inferior del parabrisas
Limpiaparabrisas delantero
Luna de techo, vidrio estratificado de seguridad resistente a objetos lanzados
Preparación de rejilla de protección para techo y frontal FOPS-FGPS
Salida de emergencia luneta trasera
Vidrio laminado luna lateral derecha

Manejo & trabajo

Conmutación activación circuito de alta presión y cilindro de volteo
Indicador de consumo de combustible en la pantalla
Indicador de consumo de urea en la pantalla
Momento de frenado de giro ajustable
ROPS

Equipamiento estándar / opcional

Chasis

Tren de rodaje & cadenas & acceso

Acceso	●
Acceso ancho	+
Compartimento de almacenaje chasis	+
Guía de cadenas de tres piezas	+
Guía de cadenas de una pieza	●
Hoja niveladora de apoyo delante 2.500 mm	+
Hoja niveladora de apoyo delante 2.600 mm	+
Hoja niveladora de apoyo delante 2.700 mm	+
Tejas de 3 nervios 500 / 700 / 850 mm	+
Tejas de 3 nervios 600 mm	●
Tejas de caucho 500 mm	+

Estructura superior

Hidráulico & motor

Aceite hidráulico, Liebherr Hydraulic Basic 100 (0 hasta +55 °C)	+
Aceite hidráulico, Liebherr Hydraulic HVI (-20 hasta +40 °C)	●
Aceite hidráulico, Liebherr Hydraulic Plus Arctic, aceite de alto rendimiento (-40 hasta +30 °C)	+
Aceite hidráulico, Liebherr Hydraulic Plus, aceite de alto rendimiento (-30 hasta +45 °C)	+
Bomba de repostaje combustible	+
Desconexión automática de motor después estado libre (ajustable)	+
Desconexión automática de motor después estado libre (non ajustable)	+
Filtro de aceite en desvío para aceite hidráulico	+
Filtro previo de aire con ciclón extracción de polvo	+
Pre calentamiento combustible	+
Ventilador reversible	+

Opciones

Equipamiento de herramientas ampliado (incl. caja de herramientas)	+
Faro estructura superior, lateral derecha, LED+, 1 unidad	+)
Faros estructura superior, delanteros, LED, 2 unidades, incluida protección de faro	●)
Faros estructura superior, delanteros, LED+, 2 unidades, incluida protección de faro	+)
Faros estructura superior, traseros, LED+, 2 unidades	+)
Iluminación para acceso a cabina	+)
Juego de herramientas	●
Lubricación centralizada automática para anillo giratorio y equipo	●
Luz de destellos en estructura superior, trasera, LED, 1 unidad	+
Marcado de aviso reflectante	+
Toma de corriente en la estructura superior (24 V)	+

Equipo

Pluma

Faros pluma, LED, 2 unidades	●)
Faros pluma, LED+, 2 unidades	+)
Pluma de ajuste hidráulico 4,90 m	+
Pluma monobloc 4,65 m	+
Posición flotante pluma	+
Protección faros pluma	+
Balancín & herramientas de trabajo	
Balancín 2,25 m	+
Balancín 2,45 m	+
Balancín 2,65 m	+
Conexión GPS para herramienta (mediante de contactos de señales 5 polos)	+
Conexión GPS para herramienta (mediante de contactos de señales 14 polos)	+
Contactos de señales para Solidlink 5 polos	+
Contactos de señales para Solidlink 5 y 14 polos	+
Contactos de señales para Solidlink 14 polos	+
Enganche rápido SWA 33 hidráulico	+
Enganche rápido SWA 48 hidráulico	+
Faros balancín, derecha e izquierda, LED+, 2 unidades, incluida protección de faro	+)
Gancho de carga 8,0 t a 500 mm del punto de conexión	+
Lubricación centralizada automática para brida de unión	+
Lubricación centralizada automática para enganche rápido	+
Protección cordón inferior para balancín	+
Protección de vástago cilindro de volteo	+
Sistema de acoplamiento Solidlink para enganche rápido SWA 33	+
Sistema de acoplamiento Solidlink para enganche rápido SWA 48	+
Toma de corriente en balancín (24 V)	+
Válvula de retención de carga para cilindro de volteo (a ambos lados)	+

Equipamiento estándar / opcional



Cabina

Interior

Alarma de traslación acústica estándar desconectable	+
Asiento de operador Comfort	●
Asiento de operador Prémium	+
Bloqueo radio cabina	+ ¹⁾
Calefactor de estacionamiento programable	+
Cinturón de 2 puntos, 2"	●
Cinturón de 2 puntos, 3"	+
Cinturón de 3 puntos, 2"	+
Cortina enrollable para luna lateral y trasera derecha	+
Extintor	+
Pedales de desplazamiento con palanca de desplazamiento desmontable	+
Reposapiés	+
Soporte multifunción	+
Soporte para móvil con estación de carga inductiva	+

Exterior

Faro cabina, trasero, LED+, 1 unidad	+ ¹⁾
Faros cabina, delanteros, LED, 2 unidades	● ¹⁾
Faros cabina, delanteros, LED+, 2 unidades	+ ¹⁾
Lightbar en cabina, LED	+
Limpiaparabrisas en el techo	+
Luz de destellos abatible cabina, LED, 1 unidad	+
Parabrisas con cristal laminado de seguridad resistente a impactos, una pieza	+
Parabrisas de cristal laminado abatible de dos piezas	●
Rejilla de protección FGPS desplegable adelante	+
Rejilla de protección superior FOPS	+
Rejilla de protección superior plana FOPS	+
Retrovisor exterior cabina	●
Retrovisor exterior con ajuste y calefacción eléctricos	+

Manejo & trabajo

Filtro de retorno para aceite hidráulico con operación de martillo	+
Latiguillo de aceite de fuga para herramienta	+



Operación

Seguridad & trabajo

Dispositivo de alarma de sobrecarga	+
-------------------------------------	---

Hidráulica & control

Accionamiento accesorios de trabajo funcionamiento permanente	+
Circuito de media presión	+
Palanca de mando Prémium	●
Pedal doble derecho	+
Pedal doble izquierdo	+
Preparación para tiltrotator	+
Servicio horquillas para palets	+

Sistemas de asistencia

Estándar de comunicación BUS Mic 4.0	+
Preparación para sistema de control de máquina	+
Skyview 360°	+
Smart Key Comfort	+
Smart Key Standard	●
Vigilancia trasera y lateral derecha con cámara	●



General

Pintura & transporte

Pintura especial	+
------------------	---



Paquetes

Coming / Leaving Home	+ ¹⁾
Control de luminosidad (faros LED+)	+ ¹⁾

● = Estándar, + = Opción

¹⁾ equipamiento no disponible de manera individual, únicamente en forma de paquetes predefinidos

Lista no exhaustiva; consúltenos para obtener información adicional.

Queda prohibido el montaje de equipos y componentes de otras marcas sin el expreso consentimiento de Liebherr.

Liebherr-France SAS

2 avenue Joseph Rey, B.P. 90287 • 68005 Colmar Cedex, France • Phone +33 389 213030
info.lfr@liebherr.com • www.liebherr.com • www.facebook.com/LiebherrConstruction