

CNsdc 5203

Kühl-Gefrierkombination mit EasyFresh und NoFrost

○ Pure



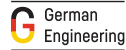
Standgerät

LIEBHERR

CNsdC 5203

Kühl-Gefrierkombination mit
EasyFresh und NoFrost

○ Pure



← 60 →



Energieeffizienzklasse	
Energieverbrauch Jahr/24 h	161 / 0,441 kWh ¹
Gesamtvolumen	330 l ²
Volumen	Kühlteil: 227,1 l / Gefrierteil: 103 l
Geräusch-Schallleistung	35 dB(A)
Klimaklasse	SN-T (+10 °C bis +43 °C)
Tür / Seitenwände	SmartSteel / Silver
Aussenmaße in cm (H / B / T)	185,5 / 59,7 / 67,5 ³
Steuerung	
Art der Steuerung	LC-Display monochrom hinter der Tür, Touch-Elektronik Digitale Temperaturanzeige für das Kühl- und Gefrierteil
Schnittstelle	SmartDeviceBox: als optionales Zubehör
Türalarm	optisch und akustisch
Alarm bei Störung	optisch und akustisch
Kühlteil	
Umluftkühlung	PowerCooling mit FreshAir-Aktivkohlefilter
Innentür	Kunststoff Türabsteller mit Flaschenhalter, Eierabsteller
Beleuchtung	LED-Deckenbeleuchtung
Obst-/Gemüseschalen	1 EasyFresh-Safe mit integrierter Schubfachführung
Gefrierteil	
Sternekenzeichnung	****
Schubfächer im Gefrierteil	3 Schubfächer, VarioSpace
Gefriervermögen in 24h	10 kg
Lagerzeit bei Störung	20 h
Ausstattungs Vorteile	
Türanschlag	Wechselbarer Türanschlag
Wechselbare Türdichtung	Ja
EAN-Nr.	4016803126478

¹ Damit der deklarierte Energieverbrauch erzielt wird, sind die dem Gerät beigegebenen Abstandshalter zu verwenden. Hierdurch vergrößert sich die Gerätetiefe um ca. 1,5 cm. Das Gerät ist ohne Verwendung der Abstandshalter voll funktionsfähig, hat aber einen geringfügig höheren Energieverbrauch.

² Gemäß Verordnung EU 2019/2016 bilden wir das Gesamtvolumen als ganze Zahl (abgerundet) und das Volumen der Tiefkühl- und Frischhaltefächer mit einer Stelle nach dem Komma ab. Die Bezeichnung „Volumen“ bezieht sich auf den in der aktuellen Verordnung genannten Begriff „Rauminhalt“.

Features



EasyFresh

Der Garant für Marktfrische in Ihrem Zuhause ist unser EasyFresh-Safe. Ob unverpacktes Obst, Gemüse oder Früchte: hier lagert alles optimal. Durch die Lebensmittel erhöht sich dank dichtem Verschluss die Luftfeuchtigkeit im Safe. Somit bleiben die Lebensmittel lange frisch.



DuoCooling

DuoCooling sorgt dank zwei komplett getrennter Kältekreisläufe dafür, dass zwischen Kühl- und Gefrierfach kein Luftaustausch stattfindet. Die Lebensmittel trocknen weder aus noch wird Geruch übertragen. Und das heißt: weniger wegwerfen, seltener einkaufen, aber mehr sparen und genießen.



NoFrost

Wenn Sie Ihr Gefrierfach öffnen, möchten Sie gefrorene Lebensmittel sehen – aber sicher kein Eis und keinen Reif. NoFrost schützt den Gefrierfach vor unerwünschter Vereisung, die viel Energie verbraucht und mitunter teuer ist. NoFrost bedeutet: Nie mehr das Gefrierfach mühsam und zeitintensiv abtauen, mehr Zeit für andere Dinge haben – und Geld sparen.



SmartDeviceBox nachrüstbar

Sie möchten für die Zukunft des Smart Home gerüstet sein? Ihr Liebherr unterstützt Sie gerne: Sie können ihn mit einer SmartDeviceBox nachrüsten, die Ihren Liebherr ins Internet bringt. Die SmartDeviceBox lässt sich mit wenigen Handgriffen einbauen und eröffnet Ihnen schon heute die ganze Welt der digitalen Möglichkeiten.



SmartSteel

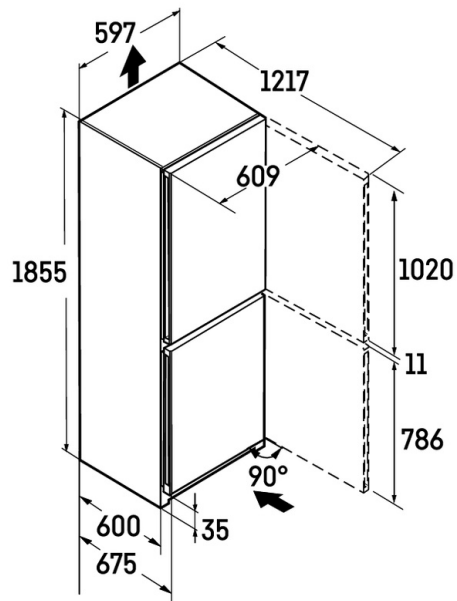
Die puristische Formensprache des Geräts wird dank SmartSteel-Oberfläche exklusiv in Szene gesetzt. Der horizontale Schliff bringt den Edelstahl markant zur Geltung und verleiht ihm seidigen Glanz und eine angenehme Haptik. Darüber hinaus minimiert die verarbeitete Antifingerprint-Beschichtung Fingerabdrücke und macht die Oberfläche unempfindlich gegen Kratzer. So stört nichts das wertige Äußere.



Touch-Display

Echt berührend: Durch das Touch-Display bedienen Sie Ihren Liebherr einfach und intuitiv. Auf dem Display sind alle Funktionen übersichtlich angeordnet. Mit einem leichten Fingertipp wählen Sie zum Beispiel mühelos die Funktionen aus oder prüfen die aktuelle Temperatur Ihres Kühlgeräts.

Technische Zeichnung



Die Produkte und ihre Details sind zu Werbezwecken inszeniert. Obwohl wir uns bemühen, die Richtigkeit aller Angaben und Informationen in diesem Flyer zu gewährleisten, behält sich Liebherr das Recht vor, Änderungen ohne Vorankündigung vorzunehmen. Soweit die tatsächlichen Geräteabmessungen, -spezifikationen und -leistungen von entscheidender Bedeutung sind, empfehlen wir, die dem jeweiligen Gerät beiliegende Einbauanleitung zu prüfen. Liebherr haftet nicht für eventuelle Schäden. (25.03.2026)

