
CBNbsc 778i

Kombinovaná chladnička
s mrazničkou s
technologií BioFresh Professional a
NoFrost
Δ Peak

LIEBHERR

volně stojící spotřebič



volně stojící spotřebič

LIEBHERR

CBNbsc 778i

Kombinovaná chladnička s mrazničkou s technologií BioFresh Professional a NoFrost
 Δ Peak



Bio Fresh Professional	Hydro Breeze	Fish & Seafood	Duo Cooling	No Frost	Smart Device	Vario Temp	Light Tower	Touch & Swipe Display	Glass & Steel Interior
Soft System	Soft Telescopic Rails	Super Silent	Super Frost	Super Cool	Vario Space				

← 75 →



Energetická třída	
Spotřeba energie za 365 dní/24 h	203 / 0,556 kWh¹
Celkový objem	473 l²
Objem	Chladnička: 208,7 l / Oddíl BioFresh: 126,2 l / Mrazicí oddíl: 138 l
Hluk - akustický výkon	34 dB(A)
Klimatická třída	SN-T (+10 °C Do +43 °C)
Dveře / boční stěny	BlackSteel / BlackSteel
Vnější rozměry v cm (V / Š / H)	201,5 / 74,7 / 67,5³
Ovládací prvky	
Typ ovládání	2,4" TFT displej barevný ve dveřích, Touch- & Swipe Digitální ukazatel teploty pro oddíly: chladničky, BioFresh a mrazničky
Rozhraní	SmartDeviceBox: zahrnutý
Alarm dveří	vizuální a akustický
Výstražný signál	vizuální a akustický
Chladicí část	
Ventilátor	PowerCooling s Ambilight s FreshAir Filtrem s aktivním uhlím
Materiál dveřních poliček	Úložné police GlassLine s posuvnými fixátory lahví, dveřní VarioBoxy, variabilní zásobník na vejce, dóza na máslo
VarioSafe	Ano
Polička na láhve	Integrovaná police na lahve
Osvětlení	oboustranný světelný panel LED osvětlení BioFresh
Počet zásuvek BioFresh	2 BioFresh boxy na SoftTelescopic, 1 Fruit & Vegetable-Safe, HydroBreeze, 1 Fish & Seafood-Safe, 1 FlexSystem
Mrazicí část	
Počet hvězdiček mrazicí části	****
Osvětlení	LED osvětlení
Počet zásuvek v mrazicí části	3 různě objemné boxy na teleskopických výsuvkách, VarioSpace
Zmrazovací kapacita za 24 h	10 kg
Skladovací doba při výpadku proudu	20 h
Přednosti vybavení	
Dveřní zarážka	Vpravo zaměnitelné
Výměnná těsnění dveří	Ano
EAN	4016803057734

¹ Aby byla dosažena deklarovaná spotřeba energie, musí být použity k přístroji přiložené distanční prvky. Tím se zvětší hloubka přístroje asi o 1,5 cm. Přístroj je plně funkční i bez použití distančních prvků, má ale nepatrně větší spotřebu energie.

² V souladu s nařízením EU 2019/2016 zobrazujeme celkový objem prostoru jako celé číslo (zaokrouhlené) a objem prostoru mrazicího prostoru a prostoru pro uchovávání čerstvých potravin s jedním desetinným místem.

Funkce

**BioFresh Professional**

Příhrádka BioFresh Professional dodává potravinám extra čerstvost pro dlouhodobé skladování: Díky funkci HydroBreeze pokryje ovoce a zeleninu jako ochranný povlak studená mlha. V kombinaci s teplotou lehce nad 0 °C a vysokou vlhkostí se zde ovoce a zelenina bez obalu cítí skutečně dobře.

**BioFresh s HydroBreeze**

Chtěli byste chladit ovoce a zeleninu jako profesionálové? HydroBreeze vás nadchne: Studená mlha v kombinaci s teplotou v příhrádce těsně nad 0 °C potraviny mimořádně povzbudí a jsou pak déle trvanlivé. A mlha vytváří vizuální wow efekt. HydroBreeze se aktivuje každých 90 minut na 4 sekundy a při otevření dveří na 8 sekund.

**Fish & Seafood-Safe**

Milujete ryby? Ve vaší chladničce Liebherr zůstanou čerstvé! Neboť v příhrádce na ryby a mořské plody můžete tyto potraviny skladovat při optimální teplotě -2 °C stejně profesionálně jako u prodejce ryb. Velikost zóny s teplotou -2 °C můžete libovolně upravovat – a ve zbývajícím prostoru skladovat například maso a mléčné výrobky při optimální teplotě 0 °C. Ukazatel LED přitom indikuje, že je zóna -2 °C právě aktivní.

**Příhrádka na ovoce a zeleninu**

Křupavý salát nebo jahody: Nejcitlivější potraviny si zaslouží zvláštní místo, aby zůstaly déle čerstvé: Příhrádka BioFresh. V příhrádce na ovoce a zeleninu se teplota blíží 0 °C. V kombinaci s vlhkostí vzduchu, která v této příhrádce převládá, a díky jejímu těsnému uzavření je zde nebalenému ovoci a zelenině obzvláště dobře. Nemusíte nic nastavovat.

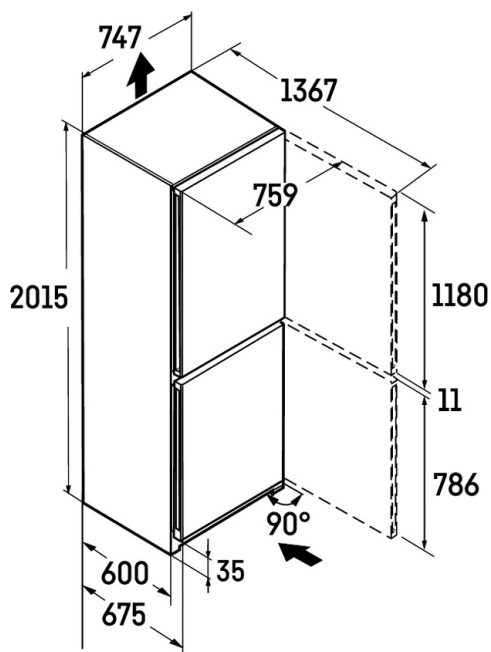
**DuoCooling**

DuoCooling díky dvěma zcela odděleným chladicím okruhům zajišťuje, že nedochází k žádné výměně vzduchu mezi chladicím a mrazicím oddílem. Potraviny se tak nevysušují, ani se nepřenáší žádný zápach. A to znamená: méně vyhazovat, méně nakupovat, ale více ušetřit a užívat si.

**NoFrost**

Když otevřete mrazničku, chcete vidět zmrazené potraviny – ale rozhodně ne led nebo námrazu. NoFrost chrání mrazicí prostor před nechtěnou námrazou, která spotřebovává hodně drahé energie. NoFrost znamená: Už žádné pracné a časově náročné rozmrazování mrazničky, více času na jiné věci – a navíc úspora peněz.

Technický výkres



Výrobky a jejich údaje jsou inscenovány pro reklamní účely. Přestože je vynaloženo veškeré úsilí na zajištění správnosti všech údajů a informací v tomto letáku, společnost Liebherr si vyhrazuje právo na změny bez předchozího upozornění. Pokud jsou skutečné rozměry, technické údaje a výkon spotřebiče rozhodující, doporučujeme vám, abyste se seznámili s návodem k instalaci, který je přiložen k danému spotřebiči. Společnost Liebherr neručí za případné škody. (29.01.2026)

