



Brugsanvisning

Quality, Design and Innovation



home.liebherr.com/fridge-manuals



LIEBHERR

Indhold

1	Oversigt over apparatet	3
1.1	Leveringsomfang.....	3
1.2	Oversigt over apparat og udstyr.....	3
1.3	SmartDevice.....	3
1.4	Skabets anvendelsesområde.....	3
1.5	Konformitet.....	4
1.6	SVHC-stoffer i henhold til REACH-forordningen.....	4
1.7	EPREL-database.....	4
2	Generelle sikkerhedshenvisninger	4
3	Sådan fungerer Touch & Swipe-displayet	5
3.1	Navigation og symbolforklaring.....	6
3.2	Menuer.....	6
3.3	Dvaletilstand.....	7
4	Idriftsættelse	7
4.1	Tilkobling af apparatet (første ibrugtagning).....	7
5	Opbevaring	7
5.1	Henvisninger angående opbevaring.....	7
5.2	Kølesektion.....	7
5.3	EasyFresh.....	7
5.4	Opbevaringstider.....	7
6	Energibesparelse	8
7	Betjening	8
7.1	Betjeningslementer og displayelementer.....	8
7.1.1	Status-visning.....	8
7.1.2	Symboler.....	8
7.2	Apparatets funktioner.....	8
7.2.1	Bemærkninger om apparatets funktioner.....	8
	Sluk for skabet.....	8
	WLAN.....	8
	Temperatur.....	9
	D-Value.....	10
	SuperCool.....	10
	PowerCool.....	10
	HolidayMode.....	11
	SabbathMode.....	11
	CleaningMode.....	11
	Døralarm.....	12
	Indtastningsspærre.....	12
	Sprog.....	12
	Info.....	12
	Påmindelse.....	13
	Demotilstand.....	13
7.3	Fejlmeldinger.....	13
7.3.1	Advarsler.....	13

8	Udstyr	14
8.1	Hylde.....	14
8.2	Delbar hylde.....	14
8.3	VarioSafe.....	14
8.4	Skuffer.....	17
8.5	Dæksel EasyFresh-Safe.....	17
8.6	Fugtighedsregulering.....	18
8.7	Glasplader.....	18
8.8	Smørboks.....	19
8.9	Æggebakke.....	19
8.10	Flaskeholder.....	19
9	Service	19
9.1	FreshAir-aktivkulfilter.....	19
9.2	Adskillelse/montering af udtrækssystemer.....	20
9.3	Afrimning af apparatet.....	20
9.4	Rengøring af skabet.....	20
10	Kundeservice	21
10.1	Tekniske data.....	21
10.2	Driftslyde.....	21
10.3	Teknisk fejl.....	21
10.4	Kundeservice.....	22
10.5	Typeskilt.....	23
11	Sæt ud af drift	23
12	Bortskaffelse	23
12.1	Forberedelse af apparatet til bortskaffelse.....	23
12.2	Miljøvenlig bortskaffelse af apparatet.....	23

Producenten arbejder løbende på at videreudvikle alle typer og modeller. Derfor beder vi om din forståelse for, at vi er nødt til at forbeholde os ret til ændringer hvad angår form, udstyr og teknik.



Symbol	Forklaring
	Læs vejledningen Få at lære alle fordelene ved dit nye apparat at kende bedes du læse henvisningerne i denne vejledning grundigt igennem.
	Fuldstændig vejledning på internettet Den udførlige vejledning kan findes på internettet med QR-koden på forsiden af vejledningen eller ved at indtaste servicenummeret på home.liebherr.com/fridge-manuals . Servicenummeret kan findes på typeskiltet: 
	Kontrollér apparatet Kontrollér alle dele for transportskader. Henvend dig til forhandleren eller kundeservice i tilfælde af klager.
	Afviselser Vejledningen gælder for flere modeller, derfor kan forekomme afviselser. Afsnit, der kun gælder for bestemte enheder, er mærket med en stjerne (*).
	Handlingsanvisninger og handlingsresultater Handlingsanvisninger er mærket med ▶. Handlingsresultater er mærket med en ▷.

Fig. Vejledende illustration

Symbol	Forklaring
	Videor Du kan finde videoer om apparaterne på YouTube-kanalen hos Liebherr-Hausgeräte.

Denne brugervejledning gælder for:

SR ... 52..i

1 Oversigt over apparatet

1.1 Leveringsomfang

Kontrollér alle dele for transportskader. Hvis du har nogen klager, skal du kontakte forhandleren eller kundeservice. (se 10.4 Kundeservice)

Leveringen omfatter følgende dele:

- Gulvmodel
- Udstyr (afhængigt af model)
- Monteringsmateriale (afhængigt af model)
- „Quick Start Guide“
- „Installation Guide“
- Servicebrochure

1.2 Oversigt over apparat og udstyr

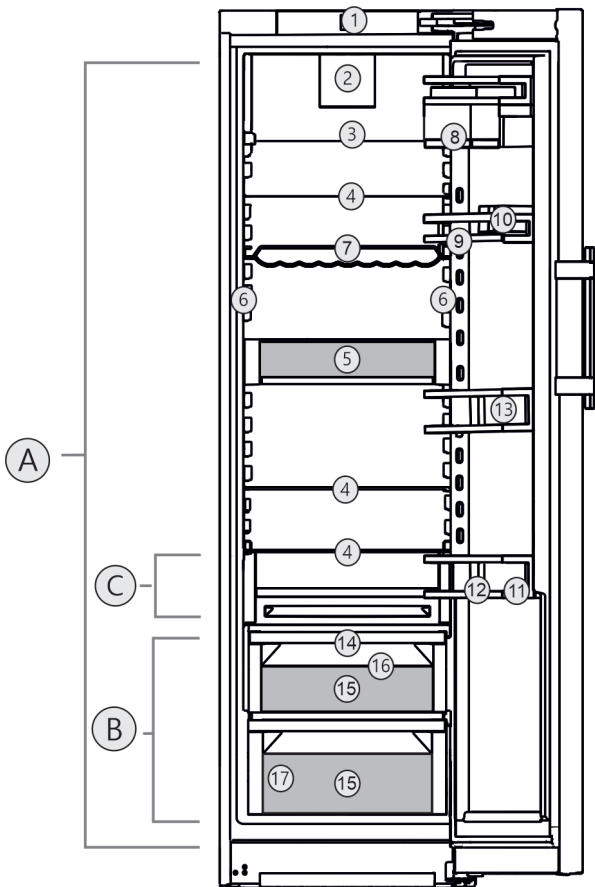


Fig. 1 Vejledende visning

Temperaturområde

- (A) Køledel (B) EasyFresh (C) Koldeste zone

Udstyr

- (1) Betjeningselementer og displayelementer (10) Smørskål

- (2) Ventilator med FreshAir aktiv kulfilter
 (3) Delbar hylde
 (4) Hylde
 (5) VarioSafe
 (6) LED-lyskolonne på begge sider
 (7) Flaskereol
 (8) VarioBox
 (9) Opbevaring af konserver
- (11) Flaskehylde
 (12) Flaskeholder
 (13) Dørhylde
 (14) Dæksel EasyFresh-Safe
 (15) EasyFresh-Safe
 (16) Afløbsåbning
 (17) Typeskilt

Bemærk

► Hylde, skuffer eller kurve er ved leveringen anbragt således, at der opnås en optimal energieffektivitet. Ændringer af placeringen inden for de pågældende positioneringsmuligheder, f.eks. for hyldeerne i køledelen, påvirker dog ikke energiforbruget.

1.3 SmartDevice

SmartDevice er netværksløsningen til dit køleapparat.

Hvis dit apparat er egnet eller forberedt til SmartDevice, kan du nemt og bekvemt integrere dit apparat i dit WLAN-net. Med SmartDevice-appen kan du betjene dit apparat via en mobil slutenhed. I SmartDevice-appen har du mulighed for at udføre ekstra funktioner og indstillinger.

SmartDevice-egnet apparat:

Apparatet er SmartDevice-kompatibelt. Hvis du vil oprette forbindelse mellem apparatet og Wi-Fi, skal du downloade SmartDevice-appen.



Flere oplysninger om SmartDevice: smartdevice.liebherr.com

Download appen SmartDevice:



Efter installationen og konfigurationen af SmartDevice-appen kan du integrere dit apparat vha. SmartDevice-appen og apparatfunktionen WLAN (se WLAN) i dit WLAN-net.

Bemærk

SmartDevice-funktionen er ikke tilgængelig i følgende lande: Rusland, Hviderusland, Kasakhstan.

1.4 Skabets anvendelsesområde

Bestemmelsesmæssig anvendelse

Skabet er udelukkende egnet til køling af fødevarer i husholdninger eller i husholdningslignende omgivelser. Hertil hører eksempelvis

- personalekøkkener, pensionater med servering af morgenmad,

Generelle sikkerhedshenvisninger

- til brug for gæster på landsteder, hoteller, moteller og andre steder med overnatning,
- til catering eller anden engrosvirksomhed.

Skabet er ikke egnet til indfrysning af fødevarer.

Skabet er ikke beregnet til at blive anvendt til indbygning.

Al anden anvendelse er ikke tilladt.

Sandsynlig forkert anvendelse

Følgende anvendelse er udtrykkeligt forbudt:

- Opbevaring og køling af medikamenter, blodplasma, laboratoriepræparater eller lignende stoffer og produkter i henhold til bekendtgørelsen 2007/47/EF om medicinsk udstyr
- Anvendelse i områder med eksplosionsrisiko

Misbrug af skabet kan medføre, at de opbevarede varer beskadiges eller fordærves.

Klimaklasser

Skabet er alt efter klimaklasse beregnet til brug ved begrænset omgivende temperatur. Klimaklassen, som dit skab er omfattet af, er trykt på typeskiltet.

Bemærk

- For at sikre en problemfri funktion skal de angivne omgivende temperaturer overholdes.

Klimaklasse	For en omgivende temperatur fra
SN	10 °C til 32 °C
N	16 °C til 32 °C
ST	16 °C til 38 °C
T	16 °C til 43 °C
SN-ST	10 °C til 38 °C
SN-T	10 °C til 43 °C

1.5 Konformitet

Kølemiddelkredsløbets tæthed er kontrolleret. Apparatet opfylder de gældende sikkerhedsbestemmelser samt de tilhørende forskrifter.

For markedet i EU: Apparatet opfylder direktiv 2014/53/EU.

For markedet i GB: Apparatet opfylder Radio Equipment Regulations 2017 SI 2017 No. 1206.

EU-overensstemmelseserklæringens fuldstændige tekst kan findes på følgende internetadresse: www.Liebherr.com

1.6 SVHC-stoffer i henhold til REACH-forordningen

Med det efterfølgende link kan du kontrollere, om dit apparat indeholder SVHC-stoffer i henhold

til REACH-forordningen: home.liebherr.com/de/deu/de/liebherr-erleben/nachhaltigkeit/umwelt/scip/scip.html

1.7 EPREL-database

Fra den 1. marts 2021 kan oplysningerne om mærkningen af energiforbruget og økodesign-kravene findes i den europæiske produktdatabase (EPREL). Du finder produktbasen under følgende link: <https://eprel.ec.europa.eu/>. Her opfordres du til at indtaste modelidentifikationen. Modelidentifikationen findes på typeskiltet.

2 Generelle sikkerhedshenvisninger

Opbevar denne brugsanvisning sikkert, så du altid kan slå op i den, når du får brug for det.

Hvis du giver apparatet videre, skal du også give brugsanvisningen med til den efterfølgende ejer.

Læs denne brugsanvisning, før apparatet tages i brug, så det kan benyttes korrekt og sikkert. Følg altid de deri angivne anvisninger, sikkerhedshenvisninger og advarsels-henvisninger. De er vigtige, så du altid kan installere og anvende apparatet sikkert og problemfrit.

Farer for brugeren:

- Dette apparat kan anvendes af børn samt af personer med nedsatte fysiske, sensoriske eller mentale færdigheder eller mangel på erfaring og viden, hvis de er under opsyn, eller hvis de har modtaget instruktion i sikker anvendelse af skabet, og hvis de er bevidste om de eventuelle farer, der er forbundet med anvendelsen. Børn må ikke lege med skabet. Børn må kun udføre rengøring og vedligeholdelse, der kan udføres af brugeren, hvis de er under opsyn. Børn på 3-8 år må komme ting i og tage ting ud af skabet. Børn under 3 år skal holdes på afstand af skabet, hvis de ikke er under permanent opsyn.
- Der skal være nem adgang til stikdåsen, så apparatet hurtigt kan afbrydes fra strømmen i tilfælde af en nødsituation. Den skal befinde sig uden for apparatets bagsideområde.
- Tag altid fat i stikket, når skabet skal afbrydes fra elnettet. Træk ikke i ledningen.
- I tilfælde af fejl trækkes stikket ud eller sikringen frakobles.
- Ledningen må ikke beskadiges. Skabet må ikke bruges med defekt ledning.

Sådan fungerer Touch & Swipe-displayet

- Reparationer og indgreb på apparatet må kun udføres af kundeservice eller andet dertil uddannet fagpersonale.
- Skabet må kun monteres, tilsluttes og bortskaffes i henhold til oplysningerne i anvisningen.

Fare for brand:

- Det anvendte kølemiddel (angivelser på typeskiltet) er miljøvenligt, men brandbart. Udslippende kølemiddel kan antænde.
 - Kølekredsløbets rørledninger må ikke beskadiges.
 - Håndter ikke tændingskilder i skabets indre.
 - Inde i skabet må der ikke bruges elektriske apparater (f.eks. damprengøringsapparater, varmeapparater, ismaskiner osv.).
 - Hvis kølemiddel strømmer ud: Åben ild eller antændelseskilder i nærheden af udstrømningsstedet fjernes. Udluft rummet godt. Kontakt en servicetekniker.
- Opbevar ingen eksplosive stoffer eller spraydåser med brændbare drivgasser som f. eks. butan, propan, pentan osv. i skabet. Sådanne spraydåser kan kendes på den påtrykte oplysning om indholdsstofferne eller et flammesymbol. Gasser, som eventuelt slipper ud, kan antændes gennem elektriske komponenter.
- Tændte stearinlys, lamper og andre genstande med åben flamme skal holdes væk fra apparatet, så de ikke sætter apparatet i brand.
- Drikkevarer med alkohol eller beholdere med andet alkohol skal opbevares godt tillukket. Alkohol, som eventuelt slipper ud, kan antændes gennem elektriske komponenter.

Fare for at falde ned eller vælte:

- Sokkeler, skuffer, døre osv. må ikke benyttes som trin og man må ikke støtte sig til dem. Dette gælder især for børn.

Fare for levnedsmiddelforgiftning!

- Spis ikke nogen fødevarer, som er blevet opbevaret i for lang tid.

Fare for forfrysninger, fornemmelse af følelseløshed og smerter:

- Undgå vedvarende hudkontakt med kolde overflader eller køle-/frysevarer, eller træf beskyttelsesforanstaltninger, f.eks. ved at anvende handsker.

Fare for kvæstelser og beskadigelser:

- Varm damp kan medføre skoldninger. Til afrimning må der ikke benyttes elektriske varme- eller damprenseapparater, åben ild eller afisningspray.
- Benyt ikke skarpe genstande til fjernelse af is.

Fare for klemning:

- Tag ikke fat om hængslet, når døren åbnes og lukkes. Fingrene kan komme i klemme.

Symboler på skabet:



Symbolet kan være anbragt på kompressoren. Det refererer til olien i kompressoren og gør opmærksom på følgende fare: Kan være dødeligt, hvis det indtages eller kommer ind i luftvejene. Denne information har kun betydning ved bortskaffelsen. Ved normal anvendelse er der ingen fare.



Symbolet findes på kompressoren og angiver faren for brandfarlige stoffer. Mærkatene må ikke fjernes.



Denne eller en lignende mærkat kan findes på bagsiden af apparatet. Den henviser til, at der findes vakuumsulningspaneler (VIP) eller perlitpaneler i døren og/eller i huset. Denne henvisning er kun relevant under bortskaffelsen. Mærkatene må ikke fjernes.

Overhold advarselshenvisningerne og de andre specifikke henvisninger i de andre kapitler:

	FARE	Gør opmærksom på en umiddelbart farlig situation, som har døden eller alvorlige kvæstelser til følge, når den ikke undgås.
	ADVARSEL	Gør opmærksom på en farlig situation, som kan have døden eller alvorlige kvæstelser til følge, når den ikke undgås.
	FORSIGTIG	Gør opmærksom på en farlig situation, som kan have lettere eller større kvæstelser til følge, når den ikke undgås.
	VIGTIGT	Gør opmærksom på en farlig situation, som kan have materielle skader til følge, når den ikke undgås.
	Bemærk	Angiver nyttige henvisninger og tips.

3 Sådan fungerer Touch & Swipe-displayet

Du betjener apparatet med Touch & Swipe-displayet. Brug Touch & Swipe-displayet (i det følgende kaldet displayet) til at vælge apparatets funktioner ved at trykke eller stryge på symboler. Hvis du ikke udfører en handling på displayet i 10 sekunder, springer visningen enten tilbage til den overordnede menu eller direkte til statusvisningen.

Sådan fungerer Touch & Swipe-displayet

3.1 Navigation og symbolforklaring

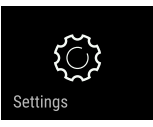
Illustrationerne bruger forskellige symboler til at navigere på displayet. Følgende tabel beskriver disse symboler.

Symbol	Beskrivelse
	Kort tryk på displayet: Aktivér/deaktivér funktion. Bekræft valget. Åbn undermenuen.
	Langt tryk på displayet med et angivet tidsrum (f.eks. 3 sekunder): Aktivering/deaktivering af funktionen eller værdien.
	Stryg til højre eller venstre: Navigér i menuen.
	Kort tryk på symbolet Tilbage: Gå ét menuniveau tilbage.
	Langt tryk i 3 sekunder på symbolet Tilbage: Gå tilbage til statusdisplayet.
	Pil med ur: Det tager mere end 10 sekunder, før følgende visning fremgår af displayet.
	Pil med tidsangivelse: Det tager det angivne tidsrum, før følgende visning fremgår af displayet.
	Symbolet "Åbn indstillingsmenuen": Gå til indstillingsmenuen, og åbn indstillingsmenuen. Om nødvendigt: Gå til den ønskede funktion i indstillingsmenuen. (se 3.2.1 Åbn indstillingsmenuen)
	Åbn symbolet "Avanceret menu": Gå til menuen Avanceret, og åbn den avancerede menu. Om nødvendigt: Gå til den ønskede funktion i menuen Avanceret. (se 3.2.2 Åbning af udvidet menu)
Ingen handling inden for 10 sekunder	Hvis du ikke udfører en handling på displayet i 10 sekunder, springer visningen enten tilbage til den overordnede menu eller direkte til statusvisningen.
Åbn døren, og luk den igen.	Hvis du åbner døren og lukker den igen med det samme, springer displayet tilbage til statusvisningen.

Bemærk: Illustrationer af displayet vises på engelsk.

3.2 Menuer

Apparatets funktioner er opdelt i forskellige menuer:

Menu	Beskrivelse
Hovedmenu	Når du tænder for apparatet, befinder du dig automatisk i hovedmenuen. Herfra kan du gå til apparatets vigtigste funktioner, indstillingsmenuen og den avancerede menu.
 Indstillingsmenu	Indstillingsmenuen indeholder yderligere funktioner til indstilling af apparatet.
Menuen Avanceret	Den avancerede menu indeholder særlige funktioner til indstilling af apparatet. Adgang til den avancerede menu er beskyttet af den numeriske kode 151 .

3.2.1 Åbn indstillingsmenuen

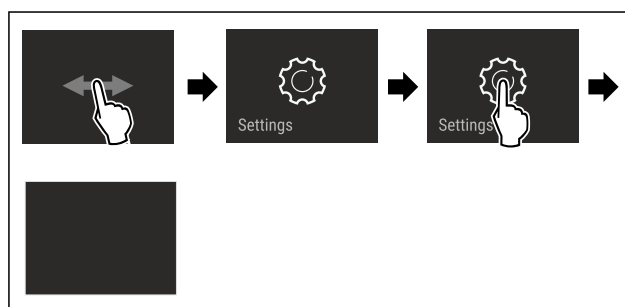


Fig. 2 Vejledende illustration

- ▶ Udfør handlingerne som vist på illustrationen.
- ▷ Indstillingsmenuen åbnes.
- ▶ Om nødvendigt: Gå til den ønskede funktion.

3.2.2 Åbning af udvidet menu



Fig. 3

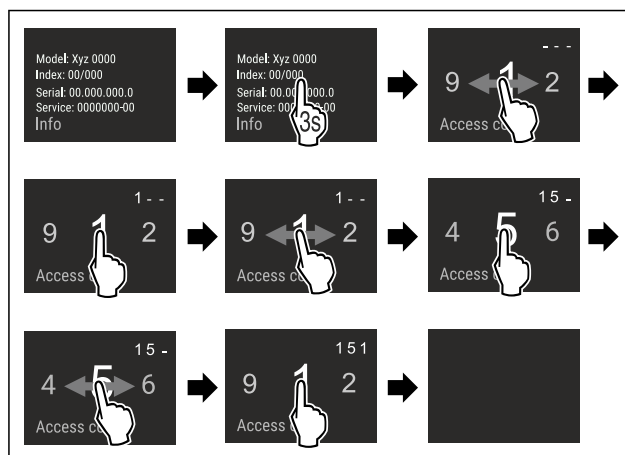


Fig. 4 Vejledende illustration, adgang med numerisk kode **151**

- ▶ Udfør handlingerne som vist på illustrationen.
- ▷ Udvidet menu er åbnet.
- ▶ Om nødvendigt: Gå til den ønskede funktion.

3.3 Dvaletilstand

Hvis du ikke berører displayet i 1 minut, skifter displayet til dvaletilstand. I dvaletilstand er visningens lysstyrke dæmpet.

3.3.1 Afslut dvaletilstand

- ▶ Kort tryk på skærmen med fingeren.
- ▷ Dvaletilstand afsluttes.

4 Idriftsættelse

4.1 Tilkobling af apparatet (første ibrugtagning)

Kontrollér, at følgende forudsætninger er opfyldt:

- Apparatet er opstillet og tilsluttet i overensstemmelse med monteringsvejledningen.
- Alt tape, klæbe- og beskyttelsesfolier samt transportsikringer i og på apparatet er fjernet.
- Alt reklamemateriale er fjernet fra skufferne.
- Touch & Swipe-displayets funktionsmåde er kendt. (se 3 Sådan fungerer Touch & Swipe-displayet)

Tænd for apparatet via Touch & Swipe-displayet:

- ▶ Når displayet er i dvaletilstand: Kort tryk på displayet.
- ▶ Udfør handlingerne som vist på illustrationen.

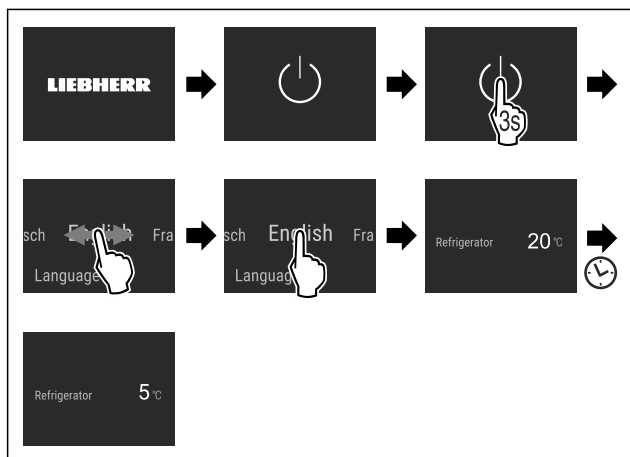


Fig. 5 Vejledende illustration

- ▷ Statusvisningen vises.
- ▷ Apparatet køler til den fabriksindstillede måltemperatur.
- ▷ Apparatet starter i demotilstand (statusvisning med DEMO vises): Når apparatet starter i demotilstand, kan du deaktivere denne tilstand inden for de næste 5 minutter. (se Demotilstand)

Yderligere oplysninger:

- Sådan tages SmartDevice i brug. (se 1.3 SmartDevice) og (se WLAN)

Bemærk

Producenten anbefaler:

- ▶ Ilægning af fødevarer: Vent ca. 6 timer, indtil den indstillede temperatur er nået.
- ▶ Se bemærkninger vedrørende opbevaring. (se 5.1 Henvisninger angående opbevaring)

Bemærk

Du kan købe tilbehør i Liebherr-Hausgeräte-butikken på home.liebherr.com/shop/de/deu/zubehor.html.

5 Opbevaring

5.1 Henvisninger angående opbevaring



ADVARSEL

Brandfare

- ▶ Undlad at bruge elektriske apparater i apparatets levedsmiddelområde, såfremt disse ikke anbefales af producenten.

Bemærk

Energiforbruget stiger, og køleeffekten reduceres, hvis ventilationen er utilstrækkelig.

- ▶ Hold altid luftslidsen fri.

Overhold følgende opbevaringsspecifikationer:

- Luftåbningerne indvendigt på bagvæggen må ikke blokeres.
- Hold luftåbningerne på ventilatoren fri.
- Emballer eller overdæk fødevarer, der let optager eller afgiver lugt eller smag, i lukkede beholdere.
- Emballer råt kød eller rå fisk i rene, lukkede beholdere. Dermed forhindres det, at kød eller fisk kommer i kontakt med andre fødevarer eller drypper på dem.
- Opbevar væsker i lukkede beholdere.
- Opbevar fødevarer med afstand, så der er en god luftcirkulation.
- Opbevar fødevarer som angivet på emballagen.
- Hold altid øje med Bedst før-datoen, der er angivet på emballagen.

Bemærk

Hvis disse anvisninger ikke følges, kan det medføre, at fødevarer fordærves.

5.2 Kølesektion

Luftcirkulationen i apparatet indstiller forskellige temperaturzoner. Du kan finde de forskellige temperaturzoner i oversigten over apparat og udstyr. (se 1.2 Oversigt over apparat og udstyr)

5.2.1 Placering af fødevarer

- ▶ Øverste område og dør: Opbevaring af smør, ost, konserves og tuber.
- ▶ Koldeste temperaturzone: Opbevaring af letfordærlige fødevarer såsom færdigretter, kød og pålægsprodukter.
- ▶ Nederste hyld: Opbevaring af råt kød eller rå fisk.

5.3 EasyFresh

EasyFresh er egnet til uindpakkede fødevarer som frugt og grønt.

Luftfugtigheden i rummet afhænger af kølevarernes fugtindhold samt, hvor ofte apparatet åbnes. Du kan justere luftfugtigheden. (se 8.6 Fugtighedsregulering)

5.3.1 Placering af fødevarer

- ▶ Opbevaring af uemballerede frugter og grøntsager. Hvis luftfugtigheden er for høj:
- ▶ Juster luftfugtigheden. (se 8.6 Fugtighedsregulering)

5.4 Opbevaringstider

De angivne opbevaringstider er vejledende.

Energibesparelse

Ved fødevarer med angivelse af minimumholdbarheden er det altid den dato, der er angivet på emballagen, der gælder.

5.4.1 Køledel

Det er minimumholdbarhedsdatoen på emballagen, der gælder.

6 Energibesparelse

- Sørg altid for god ventilation og udluftning. Tildæk ikke ventilationsåbninger eller -gitre.
- Hold altid ventilatorens luftslids fri.
- Opstil ikke skabet, så det står i direkte sollys, ved siden af et komfur, et varmeapparat eller lignende.
- Energiforbruget afhænger af betingelserne på brugsstedet, f.eks. af den omgivende temperatur (se 1.4 Skabets anvendelsesområde) . Ved en varmere, omgivende temperatur kan energiforbruget øges.
- Åbn skabet i kortest mulige tid.
- Jo lavere temperaturen er indstillet, desto højere bliver energiforbruget.
- Placering af fødevarer sorteret: home.liebherr.com/food.
- Alle fødevarer pakkes godt ind og opbevares tildækket. Dannelse af rim undgås.
- Tag kun fødevarer ud så længe som nødvendigt, så de ikke varmes for meget op.
- Varme retter lægges i: De skal afkøles til stuetemperatur forinden.
- Anvend HolidayMode ved længere tids (se HolidayMode) ferie.

7 Betjening

7.1 Betjeningselementer og displayelementer

7.1.1 Status-visning

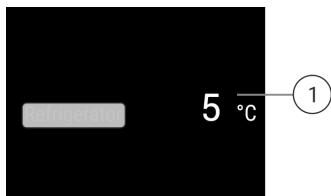







Fig. 6

- (1) Temperaturvisning køledel

7.1.2 Symboler

Symbolerne informerer om skabets aktuelle tilstand.

Symbol	Skabets tilstand
	Standby Der er slukket for skabet eller temperaturzonen.
	Blinkende tal Skabet kører. Temperaturangivelsen blinker, indtil den indstillede værdi er nået.
	

Symbol	Skabets tilstand
	Blinkende symbol Skabet kører. Der udføres indstillinger.
	

7.2 Apparatets funktioner

7.2.1 Bemærkninger om apparatets funktioner

Apparatets funktioner er fabriksindstillet for at sikre, at apparatet er fuldt funktionsdygtigt.

Før du ændrer, aktiverer eller deaktiverer apparatets funktioner, skal du kontrollere, at følgende forudsætninger er opfyldt:

- Du har læst og forstået beskrivelserne af, hvordan displayet fungerer.
- Du er blevet fortrolig med apparatets betjenings- og visningselementer.



Sluk for skabet

Med denne indstilling er det muligt at slukke for hele skabet.

Sluk for hele skabet



Fig. 7

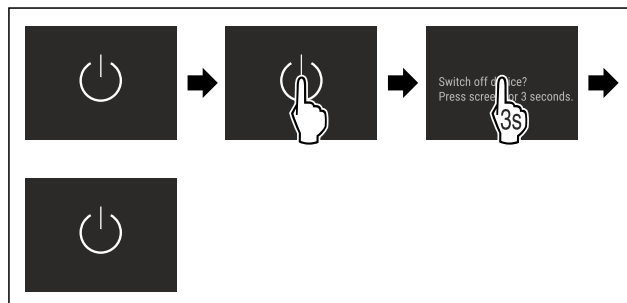


Fig. 8

- ▷ Deaktiveret: Displayet bliver sort.



WLAN

Brug denne funktion til at slutte apparatet til Wi-Fi. Du kan derefter betjene det via SmartDevice-appen på en mobil-enhed. Du kan også bruge denne funktion til at afbryde eller nulstille Wi-Fi-forbindelsen.

Yderligere oplysninger om SmartDevice: (se 1.3 SmartDevice)

Bemærk

SmartDevice-funktionen er ikke tilgængelig i følgende lande: Rusland, Hviderusland, Kasakhstan.

Oprettelse af forbindelse til et Wi-Fi-netværk første gang

Kontrollér, at følgende forudsætninger er opfyldt:

- SmartDevice-appen er installeret (se apps.home.liebherr.com).
- Registreringen i SmartDevice-appen er afsluttet.

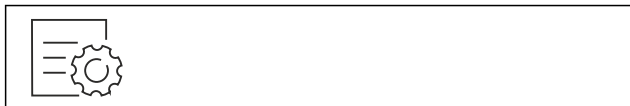


Fig. 9

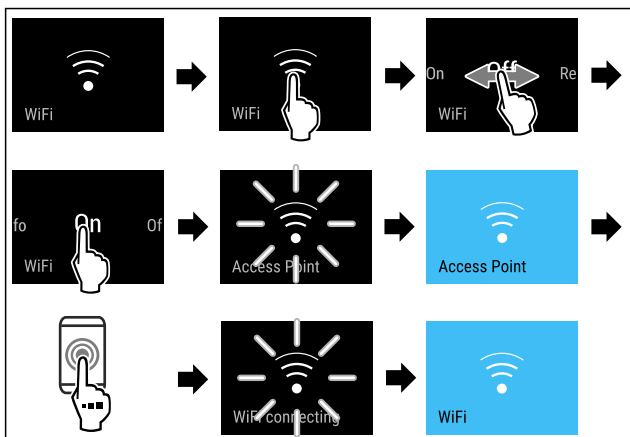


Fig. 10

- ▶ Udfør handlingerne som vist på illustrationen.
- ▷ Forbindelsen er etableret.

Afbrydelse af WLAN-forbindelsen



Fig. 11

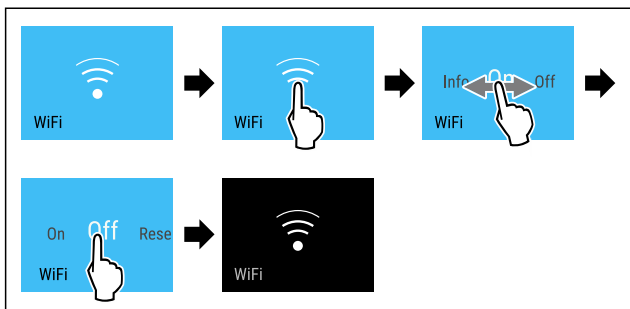


Fig. 12

- ▶ Udfør handlingerne som vist på illustrationen.
- ▷ Forbindelsen er afbrudt.

Nulstilling af WLAN-forbindelsen



Fig. 13

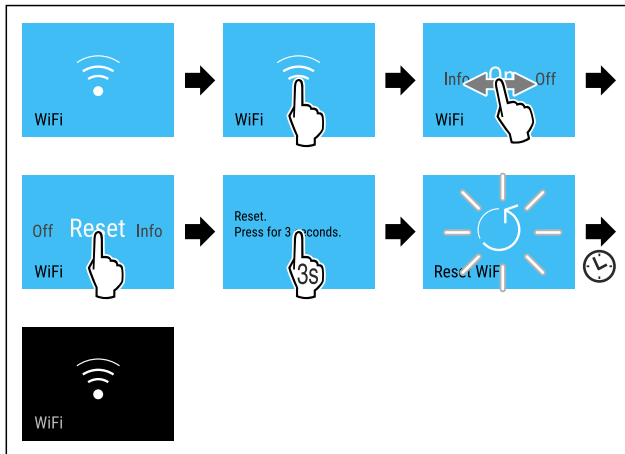


Fig. 14

- ▶ Udfør handlingerne som vist på illustrationen.
- ▷ Wi-Fi-forbindelse og andre Wi-Fi-indstillinger nulstilles til fabriksindstillingen.

Se oplysninger om Wi-Fi-forbindelsen



Fig. 15

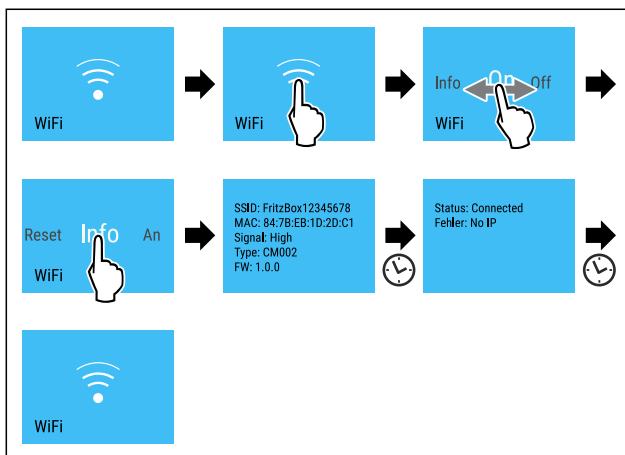


Fig. 16

- ▶ Udfør handlingerne som vist på illustrationen.

5 °C Temperatur

Brug denne funktion til at indstille temperaturen.

Temperaturen afhænger af følgende faktorer:

- hvor tit døren åbnes
- hvor lang tid døren er åben
- rumtemperaturen på opstillingsstedet
- fødevarernes type, temperatur og mængde

Temperaturzone	Anbefalet indstilling
5 °C Kølesektion	5 °C

Betjening

Indstilling af temperatur

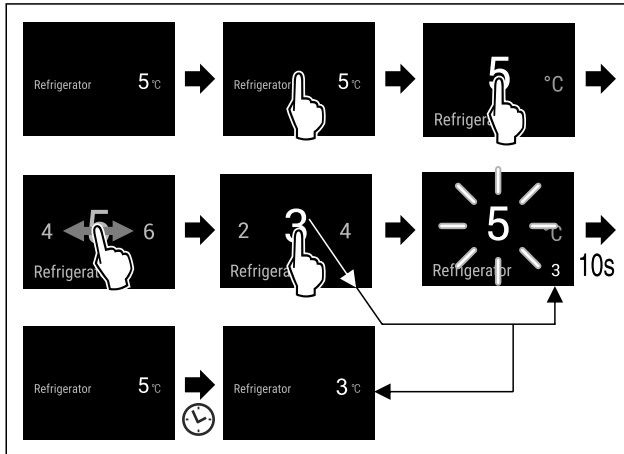


Fig. 17

- ▶ Udfør handlingerne som vist på illustrationen.
- ▷ Temperaturen er indstillet.

D1 D-Value

Brug denne funktion til at indstille D-Value.

D-Value angiver, om du benytter køleskabet med eller uden en tør bagvæg. Bagvæggen er monteret på apparatet ved levering fra fabrikken. D-Value er forindstillet til D1.

Du kan tage bagvæggen ud i forbindelse med rengøring. For at kunne benytte apparatet af uden bagvæg skal du indstille D-Value til D2.

Bemærk

Det deklarerede energiforbrug er bestemt uden tør bagvæg. Apparatet er fuldt ud funktionsdygtigt, men har dog et lidt højere energiforbrug.

Liebherr anbefaler:

- ▶ Benyt apparatet med tør bagvæg for at undgå synlig kondens, og at varerne fryser.

Indstilling af D-Value

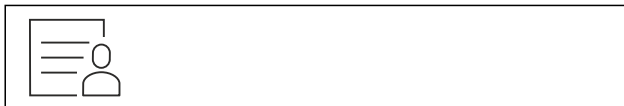


Fig. 18

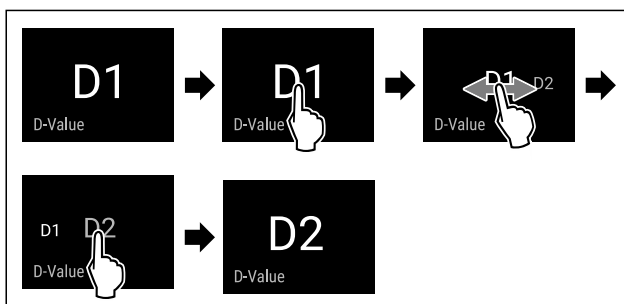


Fig. 19 Vejledende illustration: Skift fra D1 til D2.

- ▶ Udfør handlingerne som vist på illustrationen.
- ▷ D-Value er indstillet.

SuperCool

Med denne funktion skifter du til den højeste køleeffekt. På den måde når du de laveste køletemperaturer.

Funktionen gælder for køledelen Fig. 1 (A)

Anvendelse:

- Hurtig afkøling af store mængde fødevarer.

Aktiver/deaktiver funktion

- ▶ Anbring varer i køledelen: Aktiver funktionen, når fødevarerne anbringes.
- ▶ Aktiver/deaktiver .

-eller-

- ▶ Aktivering/deaktivering med SmartDevice-appen.

Funktionen deaktiveres automatisk. Derefter kører skabet normalt videre. Temperaturen indstilles til den indstillede værdi.



Med denne funktion aktiverer eller deaktiverer du PowerCool. PowerCool sørger for optimal temperatur-lagdeling til køling af fødevarerne.

Funktionen relaterer til køledelen.

Anvendelse:

- ved høj rumtemperatur (fra ca. 35 °C)
- ved høj luftfugtighed, f.eks. om sommeren
- ved opbevaring af fugtige varer for at undgå, at der dannes kondens i det indre rum

Bemærk

Ventilatoren kan også køre med deaktiveret funktion. Dette sikrer optimal temperaturfordeling i apparatet.

Aktivering af PowerCool



Fig. 20

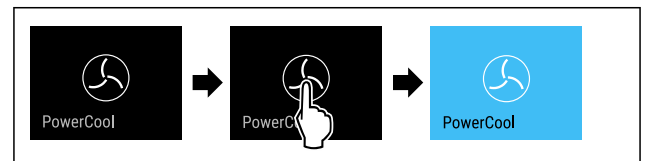


Fig. 21

- ▶ Udfør handlingerne som vist på illustrationen.
- ▷ PowerCool er aktiveret.
- ▷ Apparatets energiforbrug er øget en smule.

Deaktivering af PowerCool



Fig. 22

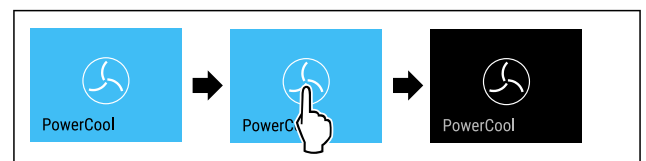


Fig. 23

- ▶ Udfør handlingerne som vist på illustrationen.
- ▷ PowerCool er deaktiveret.

HolidayMode

Denne funktion sørger for minimalt energiforbrug ved længere tids fravær. Køledelens temperatur indstilles på 15 °C og vises på statusskærmen, når den er nået.

Anvendelse:

- Spar energi ved længere tids fravær.
- Undgå dårlig lugt samt dannelse af skimmel ved længere tids fravær.

Aktiver/deaktiver funktion

- ▶ Tøm køledelen helt.
- ▶ Aktivér / deaktivér .
- ▷ Aktivéret: Køletemperaturen øges.
- ▷ Deaktiveret: Den tidligere indstillede temperatur gendannes.

SabbathMode

Med denne funktion aktiverer eller deaktiverer du SabbathMode. Hvis du aktiverer denne funktion, vil visse elektroniske funktioner blive slået fra. Det betyder, at apparatet opfylder de religiøse krav til jødiske helligdage som f.eks. sabbat og overholder STAR-K Kosher-certificeringen.

Apparattilstand ved aktiv SabbathMode
På statusdisplayet vises konstant SabbathMode.
Alle funktioner på displayet undtagen funktionen Deaktivering af SabbathMode er spærret.
Aktive funktioner forbliver aktive.
Displayet bliver ved med at lyse, når du lukker døren.
Den indvendige belysning er deaktiveret.
Påmindelser udføres ikke. Det indstillede tidsinterval stoppes.
Påmindelser og advarsler vises ikke.
Der er ingen døralarm.
Der er ingen temperaturalarm.
Afrimningscyklussen arbejder kun på det angivne tidspunkt, uafhængigt af brugen af apparatet.
Efter et strømsvigt returnerer apparatet til SabbathMode.

Apparattilstand

Bemærk

Dette apparat har certificeringen fra instituttet „Institute for Science and Halacha“. (www.machonhalacha.co.il)

Der findes en liste over de STAR-K-certificerede apparater på www.star-k.org/appliances.

Aktivering af SabbathMode



ADVARSEL

Fare for forgiftning som følge af fordærvede madvarer! Når du har aktiveret SabbathMode, og der opstår et strømsvigt, vises der ingen melding i statusvisningen om strømsvigt. Når strømmen er tilbage, fortsætter apparatet med at køre på SabbathMode. Som følge af strømsvigt kan madvarer blive fordærvede og medføre en levnedsmiddel-forgiftning, såfremt de indtages.

Efter et strømsvigt:

- ▶ Undlad at spise madvarer, der var frosne og nu er tøet op.

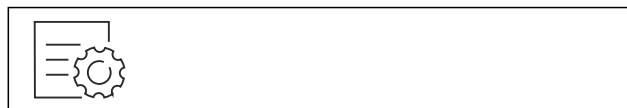


Fig. 24



Fig. 25

- ▶ Udfør handlingerne som vist på illustrationen.
- ▷ SabbathMode er aktiveret.
- ▷ På statusdisplayet vises konstant SabbathMode.

Deaktivering af SabbathMode

SabbathMode deaktiveres automatisk efter 80 timer. Du kan dog også altid deaktivere SabbathMode manuelt:

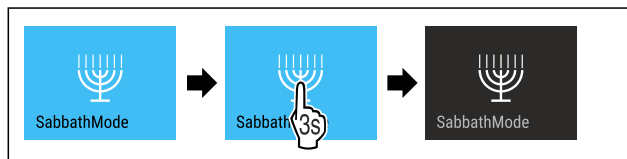


Fig. 26

- ▶ Udfør handlingerne som vist på illustrationen.
- ▷ SabbathMode er deaktiveret.



CleaningMode

Med denne funktion aktiverer eller deaktiverer du CleaningMode. CleaningMode muliggør komfortabel rengøring af apparatet.

Denne indstilling relaterer til køledelen.

Anvendelse:

- Rengør køledelen. (se 9.4 Rengøring af skabet)

Apparattilstand ved aktiv CleaningMode
På statusdisplayet vises konstant CleaningMode.
Køledelen er slukket.
Påmindelserne og advarslerne vises ikke. Der lyder ingen signaltone.

Apparattilstand

Aktivering af CleaningMode

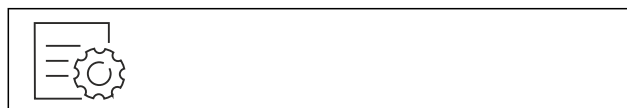


Fig. 27



Fig. 28

- ▶ Udfør handlingerne som vist på illustrationen.
- ▷ CleaningMode er aktiveret.
- ▷ På statusdisplayet vises konstant CleaningMode.

Deaktivering af CleaningMode

CleaningMode deaktiveres automatisk efter 60 minutter. Du kan dog også altid deaktivere CleaningMode manuelt:

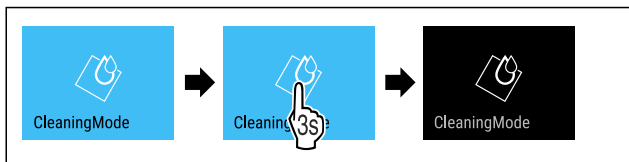


Fig. 29

- ▶ Udfør handlingerne som vist på illustrationen.
- ▷ CleaningMode er deaktiveret.
- ▷ Apparat køler til den tidligere indstillede temperatur.



Døralarm

Med denne indstilling er det muligt at indstille tiden, indtil døralarmen (se Luk døren) lyder.

Følgende værdier kan indstilles:

- 1 min.
- 2 min.
- 3 min.
- Fra

Vælg indstilling

- ▶ Indstil værdi (se 7.3 Fejlmeldinger) .



Indtastningsspærre

Med denne funktion aktiverer eller deaktiverer du indtastningsspærren. Indtastningsspærren forhindrer, at apparatet betjenes utilsigtet, f.eks. af børn.

Anvendelse:

- Undgå utilsigtet ændring af funktioner.
- Undgå utilsigtet slukning af apparatet.
- Undgå utilsigtet temperaturindstilling.

Aktivering af indtastningsspærre

Hvis du aktiverer indtastningsspærren, kan du stadig navigere i menuerne, men du kan ikke vælge eller ændre andre funktioner.



Fig. 30

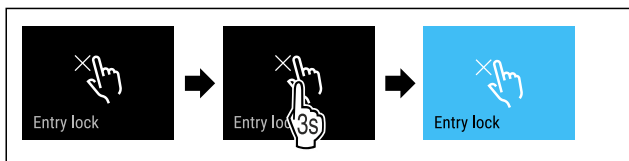


Fig. 31

- ▶ Udfør handlingerne som vist på illustrationen.
- ▷ Indtastningsspærre er aktiveret.

Deaktivering af indtastningsspærre



Fig. 32

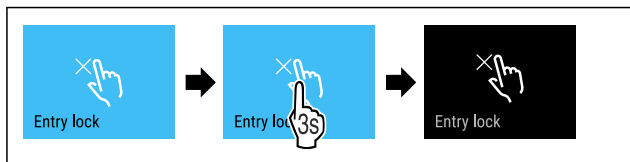


Fig. 33

- ▶ Udfør handlingerne som vist på illustrationen.
- ▷ Indtastningsspærre er deaktiveret.



Sprog

Brug denne funktion til at indstille displayets sprog.

Du kan indstille følgende sprog:

- Tysk
- Engelsk
- Fransk
- Spansk
- Italiensk
- Hollandsk
- Tjekkisk
- Polsk
- Portugisisk
- Russisk
- Kinesisk

Indstilling af sprog

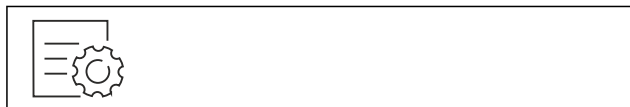


Fig. 34

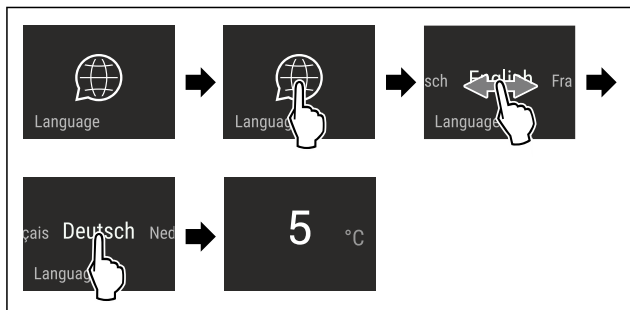


Fig. 35 Vejledende illustration afhængigt af sprog og temperatur

- ▶ Udfør handlingerne som vist på illustrationen.
- ▷ Sprog er indstillet.
- ▷ Display springer tilbage til statusdisplayet.




Info

Med denne indstilling er det muligt at aflæse oplysninger om skabet samt adgangen til kundemenuen.

Følgende oplysninger kan aflæses:

- Modelnavn
- Indeks
- Serienummer
- Servicenummer

Hent oplysninger om skabet

- ▶ Stryk i displayet, indtil indstillingerne  vises.
- ▶ Bekræft visningen.
- ▶ Stryk i displayet, indtil indstillingerne vises.

- ▶ Aflæs oplysninger om skabet.

Påmindelse

Påmindelser angives med et akustisk signal og et symbol i displayet. Det akustiske signal bliver højere, indtil meddelelsen afsluttes.

Isætning af FreshAir-aktivkulfilteret

Denne meddelelse vises, når luftfilteret skal skiftes.

- ▶ Skift luftfilteret hver 6. måned.
- ▶ Bekræft meddelelsen.
- ▷ Vedligeholdelsesintervallet starter forfra.
- ▷ Luftfilteret sikrer optimal luftkvalitet i køleenheden.

Aktivering af indstillingen

- ▶ Aktiver/deaktiver .

Demotilstand

Demotilstanden er en særlig funktion for forhandlere, der ønsker at demonstrere apparatets funktioner. Hvis du aktiverer demotilstanden, deaktiveres alle køletekniske funktioner.

Hvis du tænder for apparatet, og der vises "Demo" i statusvisningen, er demotilstanden allerede aktiveret.

Hvis du aktiverer demotilstanden og derefter deaktiverer den igen, nulstilles apparatet til fabriksindstillingerne.

Aktivering af demotilstand



Fig. 36

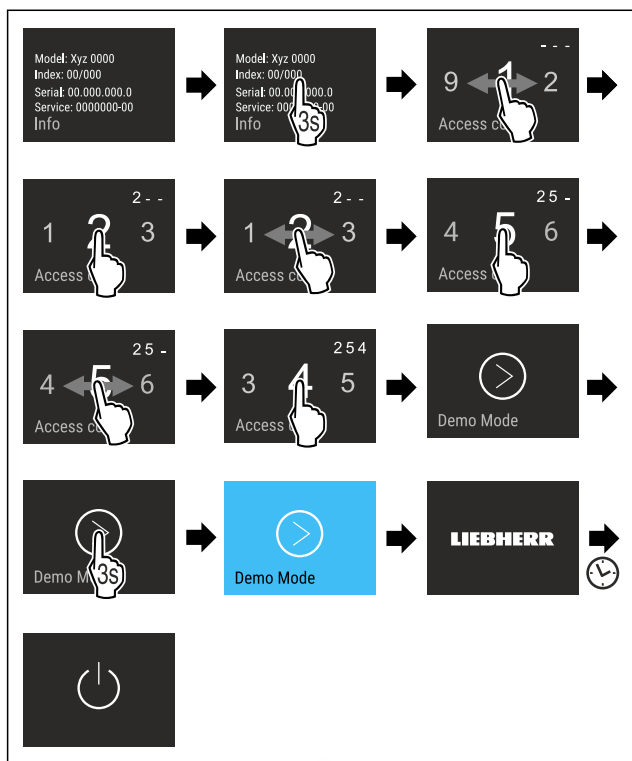


Fig. 37

- ▶ Udfør handlingerne som vist på illustrationen.
- ▷ Demotilstand er aktiveret.
- ▷ Apparatet er slukket.

- ▶ Tænd for apparatet. (se 4.1 Tilkobling af apparatet (første ibrugtagning))

- ▷ "DEMO" vises i statusvisningen.

Deaktivering af demotilstand



Fig. 38

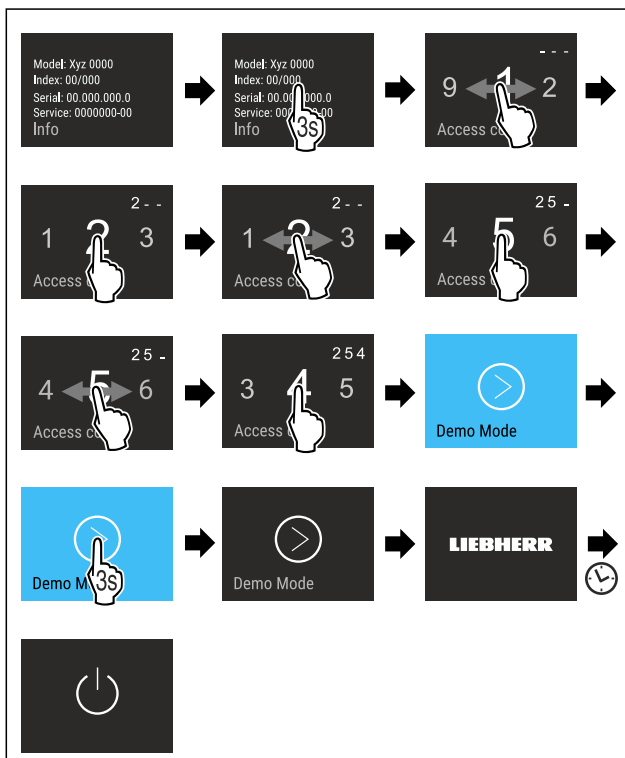


Fig. 39

- ▶ Udfør handlingerne som vist på illustrationen.
- ▷ Demotilstand er deaktiveret.
- ▷ Apparatet er slukket.
- ▶ Tænd for apparatet. (se 4.1 Tilkobling af apparatet (første ibrugtagning))
- ▷ Apparatet nulstilles til fabriksindstillingerne.

7.3 Fejlmeldinger

Fejlmeldinger vises på displayet. Der findes to kategorier af fejlmeldinger:

Kategori	Betydning
Melding	Minder om generelle procedurer. Du kan udføre disse procedurer og dermed slette meldingen.
Advarsel	Vises ved funktionsforstyrrelser. Ud over visningen på displayet lyder der også et signal. Signallyden bliver højere, indtil du trykker på visningen. Du kan selv afhjælpe enkle funktionsforstyrrelser. Kontakt kundeservice i tilfælde af alvorlige funktionsforstyrrelser.

7.3.1 Advarsler



Luk døren

Meddelelsen vises, når døren har været åben for længe.

Det er muligt at indstille, hvor lang tid der skal gå, før meddelelsen vises .

Udstyr

- ▶ Afslut alarm: Bekræft meddelelsen.
- eller-
- ▶ Luk døren.



Fejl

Denne meddelelse vises, når der er en fejl på skabet. Der er en fejl i en af skabets komponenter.

- ▶ Åbn døren.
- ▶ Noter fejlkoden.
- ▶ Bekræft meddelelsen.
- ▷ Signallyden slukker.
- ▷ Statusvisningen vises.
- ▶ Luk døren.
- ▶ Kontakt kundeservice. (se 10.4 Kundeservice)

8 Udstyr

8.1 Hylde

8.1.1 Flytning/udtagning af hylde

Hyldeerne er sikret med udtræksstop, så de ikke kan trækkes ud utilsigtet.

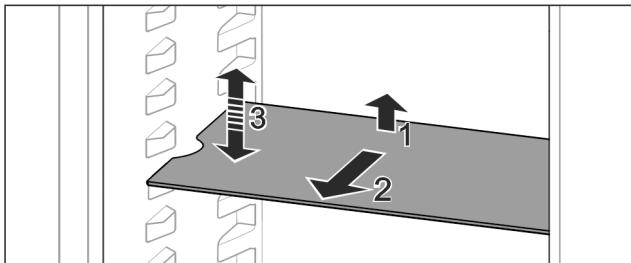


Fig. 40

- ▶ Løft hylden og træk den fremad.
- ▷ Udsparring i siden til hyldeposition.
- ▶ Forskyd hylden: Løft eller sænk til en ønsket højde, og skub den i.

-eller-

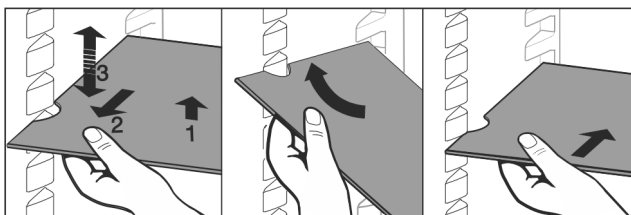


Fig. 41

- ▶ Tag hylden helt ud: Træk ud fremefter.
- ▶ Forenklet udtagning: Anbring hylden skråt.
- ▶ Sæt hylden i igen: Skub i indtil anslag.
- ▷ Udtræksstoppene peger nedad.
- ▷ Udtræksstoppene er placeret bag den forreste hylde.

Hylde over EasyFresh-ruddene kan også tages ud.

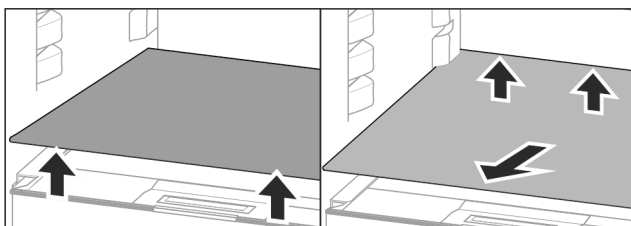


Fig. 42

Tag hylden ud:

- ▶ Løft hylden foran og bagtil.
- ▶ Tag den ud fremad.

Stil ikke varer på dækslet til rummet nedenunder!

Skub hylden ind:

- ▶ Anbring hylden skråt, så den skrån timer bagud og nedad.
- ▷ Udtræksstoppene peger nedad.
- ▶ Skub hylden ind på plads.

8.2 Delbar hylde

8.2.1 Anvendelse af den delbare hylde

Hyldeerne er sikret med udtræksstop, så de ikke kan trækkes ud utilsigtet.

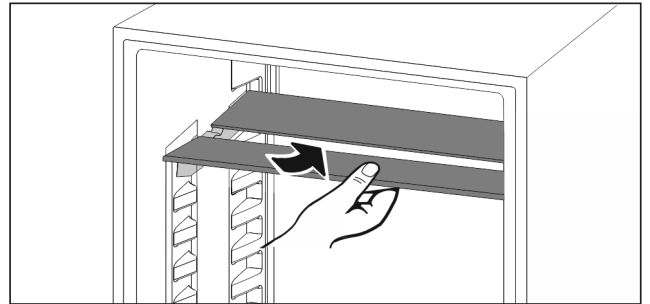


Fig. 43

- ▶ Skub den delbare hylde ind nedenunder som vist på tegningen.

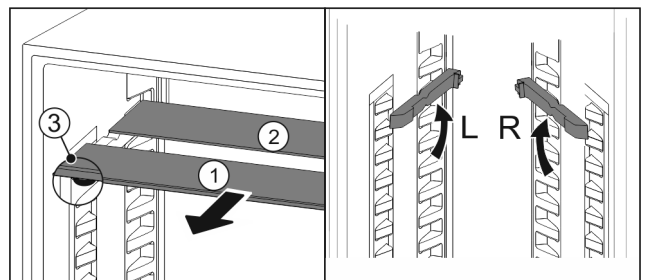


Fig. 44

Indstilling i højden:

- ▶ Træk glaspladerne ud enkeltvis fremad Fig. 44 (1).
- ▶ Træk hylde-skinne ud af deres holdere og lad dem gå i indgreb i den ønskede højde.
- ▶ Skub glaspladerne ind én ad gangen.
- ▶ Flade udtræksstop foran, direkte bag ved hylde-skinne.
- ▷ Høje udtræksstop bagtil.

Anvendelse af begge opbevaringsflader:

- ▶ Tag fat med en hånd om den nederste glasplade, og træk den fremefter.
- ▷ Glaspladen Fig. 44 (1) med pynteliste ligger foran.
- ▷ Stoppene Fig. 44 (3) peger nedad.

8.3 VarioSafe

VarioSafe giver plads i køleafsnittet til f.eks. små fødevarer, pakninger, tuber og glas.

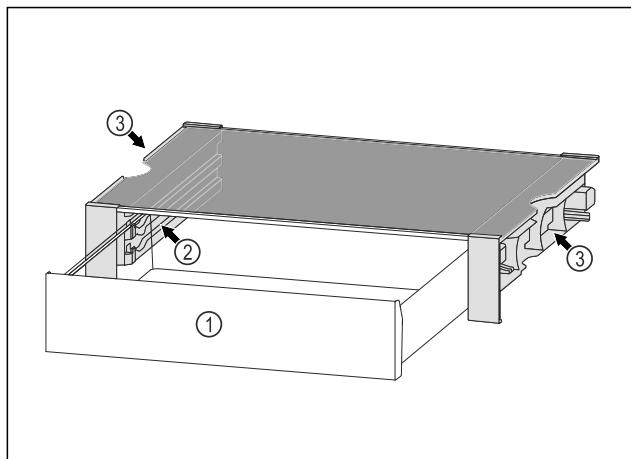


Fig. 45

- (1) VarioSafe-skuffe
- (2) Sidepaneler med ribber til VarioSafe-skuffe
- (3) Fordybninger i venstre og højre sidepanel

8.3.1 Indsætning af VarioSafe

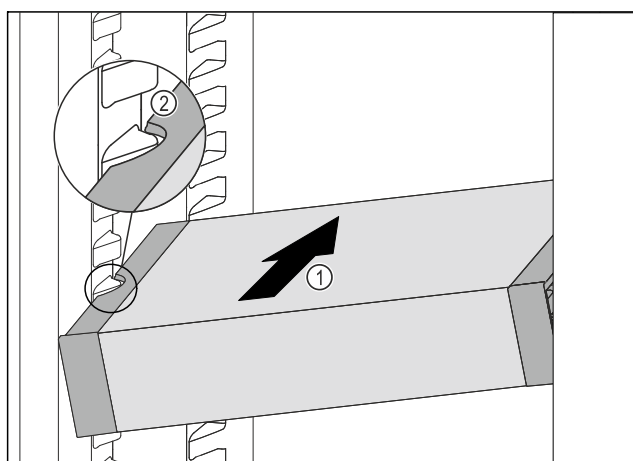


Fig. 46

- ▶ Sæt VarioSafe på skrå ind i kølesektionen, Fig. 46 (1) indtil udsparringerne i siden Fig. 46 (2) på VarioSafe er på niveau med beholderribben i kølesektionen.

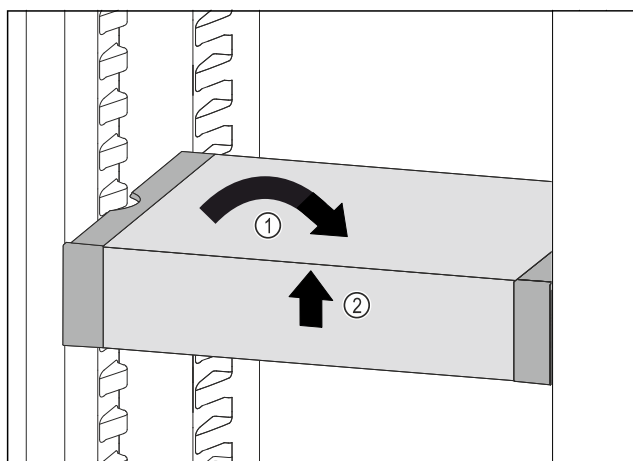


Fig. 47

- ▶ Placer VarioSafe lige, Fig. 47 (1)
- ▶ Løft VarioSafe op foran, Fig. 47 (2)

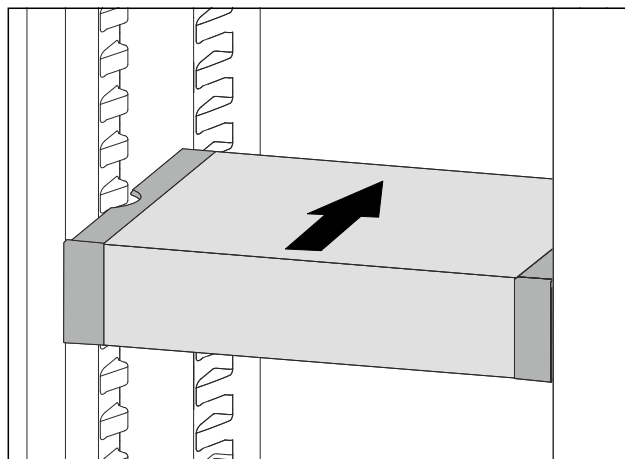


Fig. 48

- ▶ Løft VarioSafe fremefter.
- ▶ Skub VarioSafe helt ind.
- ▶ Sænk VarioSafe.
- ▷ VarioSafe klikker på plads foran.
- ▷ VarioSafe er indsat.

8.3.2 Justering af VarioSafe

Du kan flytte hele VarioSafe rundt i kølesektionen.

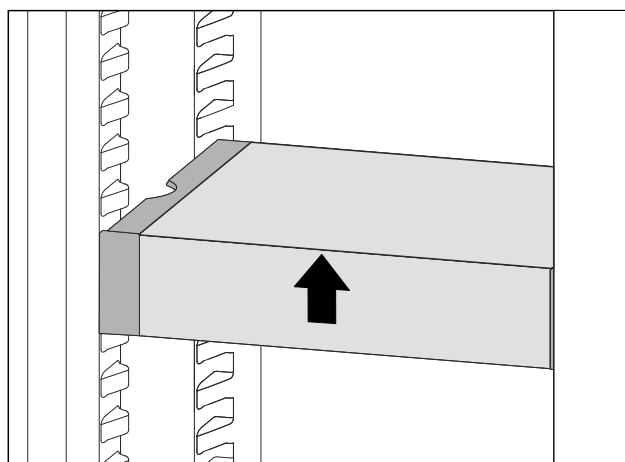


Fig. 49

- ▶ Løft VarioSafe op foran.

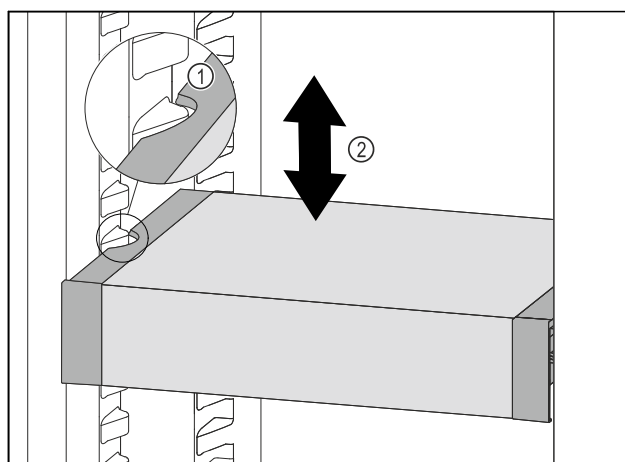


Fig. 50

- ▶ Træk VarioSafe fremefter, indtil udsparringerne i siden på VarioSafe er på niveau med beholderribben i kølesektionen, Fig. 50 (1)
- ▶ Flyt VarioSafe op eller ned i kølesektionen, indtil den ønskede højde er nået, Fig. 50 (2)

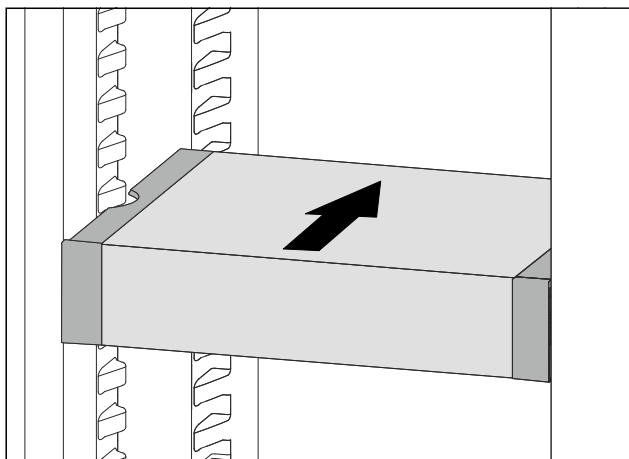


Fig. 51

- ▶ Løft VarioSafe op foran.
- ▶ Skub VarioSafe helt ind.
- ▷ VarioSafe klikker på plads foran.
- ▷ VarioSafe er flyttet højere op.

8.3.3 Flytning af VarioSafe-skuffen

Du kan sætte VarioSafe-skuffen ind i to forskellige højder. Hvis du vil opbevare højere fødevarer i VarioSafe-skuffen, skal du skubbe VarioSafe-skuffen ind på den nederste ribbe. Hvis du vil opbevare lavere fødevarer i VarioSafe-skuffen, skal du skubbe VarioSafe-skuffen ind på den øverste ribbe.

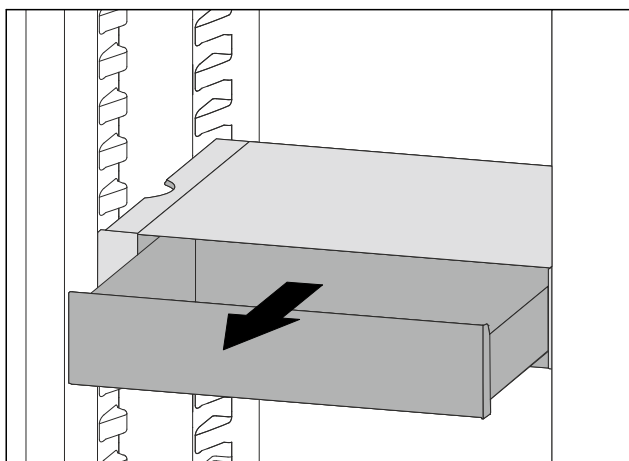


Fig. 52

- ▶ Træk VarioSafe-skuffen ud indtil anslaget.
- ▶ Løft VarioSafe-skuffen fremefter.
- ▶ Tag VarioSafe-skuffen ud fremefter.

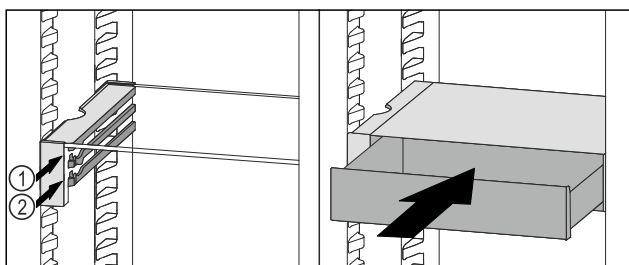


Fig. 53

- ▶ Løft VarioSafe-skuffen fremefter.
- ▶ Sæt VarioSafe-skuffen ind bag stoppene på den ønskede ribbe Fig. 53 (1) eller Fig. 53 (2).
- ▷ VarioSafe-skuffen er flyttet højere op.

8.3.4 Udtagning af VarioSafe

Du kan tage hele VarioSafe ud.

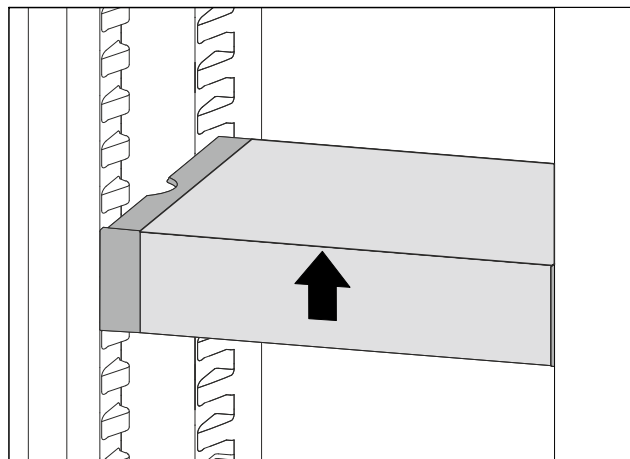


Fig. 54

- ▶ Løft VarioSafe op foran.

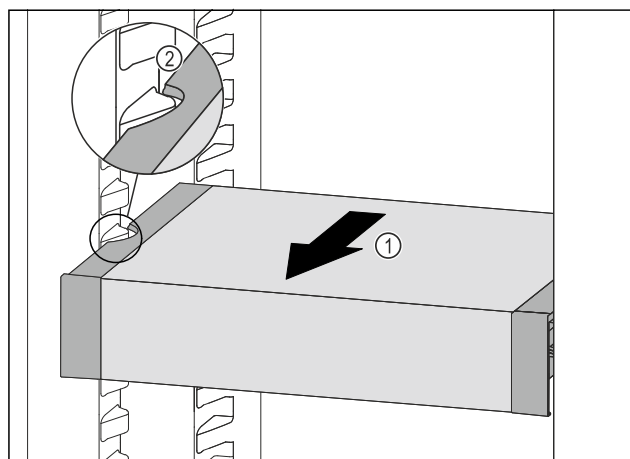


Fig. 55

- ▶ Træk VarioSafe fremefter Fig. 55 (1), indtil udsparringerne i siden på VarioSafe er på niveau med beholderribben i kølesektionen. Fig. 55 (2)

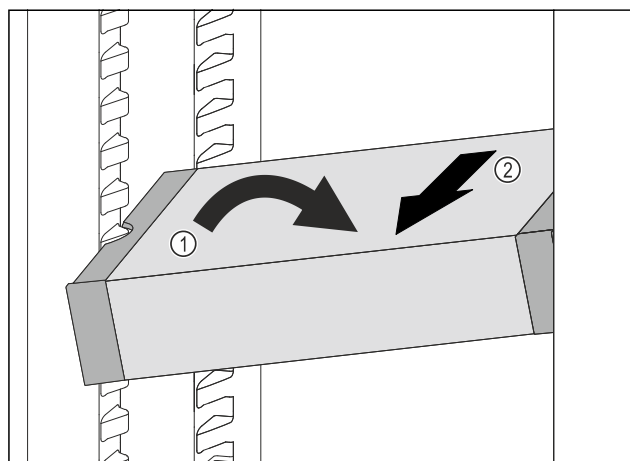


Fig. 56

- ▶ Stil VarioSafe på skrå ind i kølesektionen. Fig. 56 (1)
- ▶ Tag VarioSafe ud fremefter. Fig. 56 (2)
- ▷ VarioSafe er taget ud.

8.3.5 Adskillelse af VarioSafe

Du kan adskille VarioSafe i dens enkeltd dele, hvis du vil rengøre VarioSafe samt montere eller afmontere reservedele.

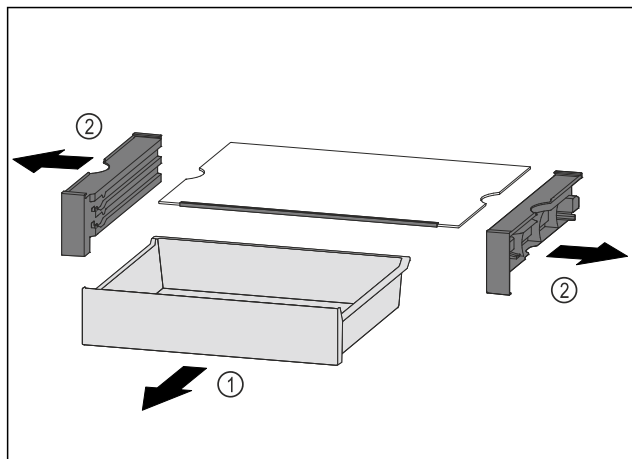


Fig. 57

- Tag hele VarioSafe ud. (se 8.3.4 Udtagning af VarioSafe)
- Adskil VarioSafe som vist på illustrationen.

8.4 Skuffer

Du kan tage skufferne ud i forbindelse med rengøring.

Udtagningen og isætningen af skufferne varierer afhængigt af udtrækssystemet. Dit apparat kan fås med forskellige udtrækssystemer.

Bemærk

Energiforbruget stiger, og køleeffekten reduceres, hvis ventilationen er utilstrækkelig.

- Ventilationsåbningen indvendigt på bagvæggen må aldrig blokeres!

8.4.1 Skuffe på glideskinner

Udtagning af skuffe

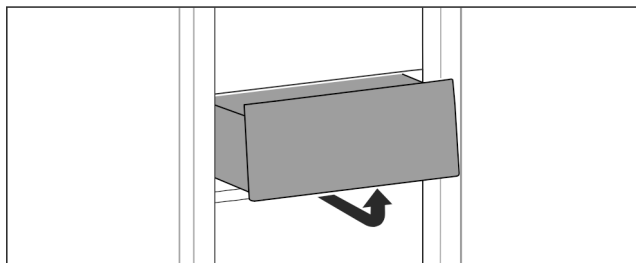


Fig. 58

- Tag skuffen ud som vist på tegningen.

Isætning af skuffe

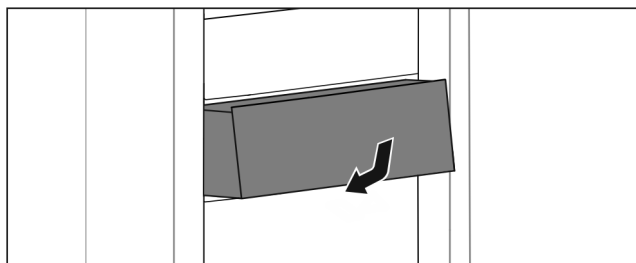


Fig. 59

- Sæt skuffen i som vist på tegningen.

8.4.2 Skuffe på teleskopskinner

Skuffen kører med udtrækkelige skinner (teleskopskinner). Der findes teleskopskinner med komplet udtræk og teleskopskinner med delvist udtræk. Skuffer med komplet udtræk kan trækkes fuldstændigt ud af apparatet. Skuffer med delvist udtræk kan ikke trækkes fuldstændigt ud af apparatet. Hvilket system der er i dit apparat, afhænger af apparattypen.

Deludtræk køledel

Udtagning af skuffe

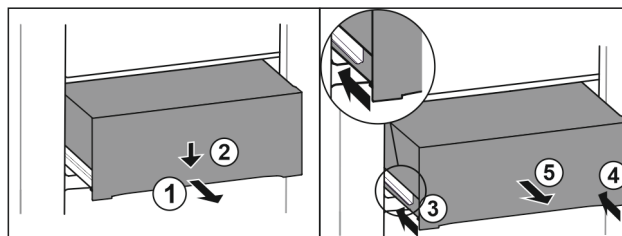


Fig. 60

- Træk skuffen halvt ud. Fig. 60 (1)
- Tryk skuffen ned på forsiden. Fig. 60 (2)
- Skub venstre skinne ca. 2 cm ind. Fig. 60 (3)
- Skub højre skinne ca. 2 cm ind. Fig. 60 (4)
- Tag skuffen ud fremefter. Fig. 60 (5)

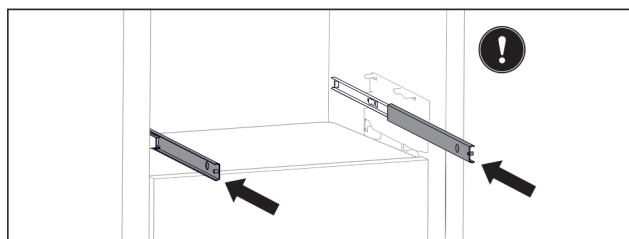


Fig. 61

Hvis skinnerne ikke er skubbet helt ind efter udtagningen af skuffen:

- Skub skinnerne helt ind.

Isætning af skuffe

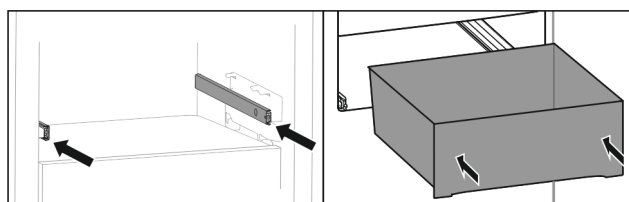


Fig. 62

- Skub skinnerne ind.
- Sæt skuffen på skinnerne.
- Skub skuffen bagud.

8.5 Dæksel EasyFresh-Safe

Rummets dæksel kan tages ud i forbindelse med rengøring.

Udstyr

8.5.1 Aftagning af rummets dæksel

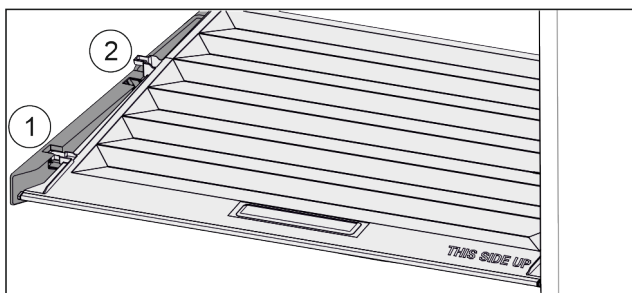


Fig. 63

Hvis skuffer er taget ud:

- ▶ Træk dækslet fremad til åbning i holdedelene Fig. 63 (1).
- ▶ Løft nedefra og bevæg det opad og ud Fig. 63 (2).

8.5.2 Placering af rummets dæksel

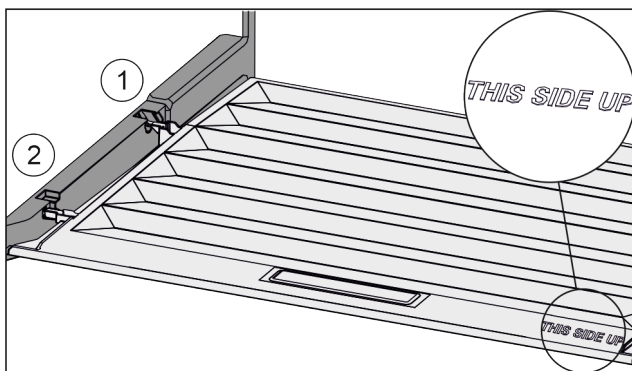


Fig. 64

Når skriften THIS SIDE UP peger opad:

- ▶ Anbring dækslets tappe over åbningen i den bageste holder Fig. 64 (1), og lad dem gå i indgreb i forreste holder Fig. 64 (2).
- ▶ Anbring dækslet i den ønskede position (se 8.6 Fugtighedsregulering).

8.6 Fugtighedsregulering

Du kan indstille fugtigheden i skuffen ved at justere selve dækslet.

Rummets dæksel er placeret direkte på skuffen, og det kan være tildækket af hylder eller ekstra skuffer.

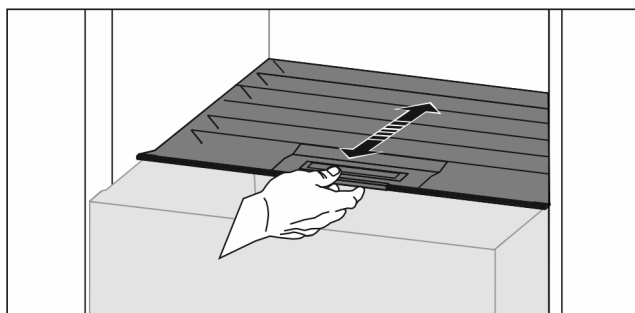


Fig. 65

Lav luftfugtighed

- ▶ Åbn skuffen.
- ▶ Træk rummets dæksel fremad.
- ▷ Med lukket skuffe: Mellemrum mellem dæksel og rum.
- ▷ Luftfugtigheden i rummet reduceres.

Høj luftfugtighed

- ▶ Åbn skuffen.
- ▶ Skub rummets dæksel bagud.
- ▷ Med lukket skuffe: Dækslet lukker rummet tæt til.
- ▷ Luftfugtigheden i rummet øges.

- Hvis der er for meget fugt i rummet:
 - ▶ Vælg indstillingen „lav luftfugtighed“.
- eller-
- ▶ Fjern fugten med en klud.

8.7 Glasplader

Du kan tage glaspladen under skufferne ud for at rengøre dem.

8.7.1 Isætning/udtagning af glasplade

Kontrollér, at følgende forudsætninger er opfyldt:

- Glasplade under skuffe: Skuffen er taget ud. (se 8.4 Skuffer)

Udtagning af glasplade

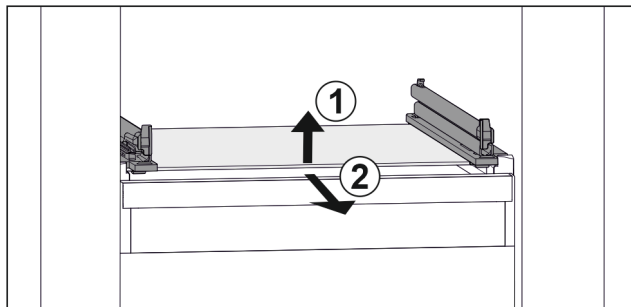


Fig. 66 Vejledende visning af glaspladen

- ▶ Løft glaspladen foran. Fig. 66 (1)
- ▶ Tag glaspladen ud fremefter. Fig. 66 (2)

Isætning af glasplade

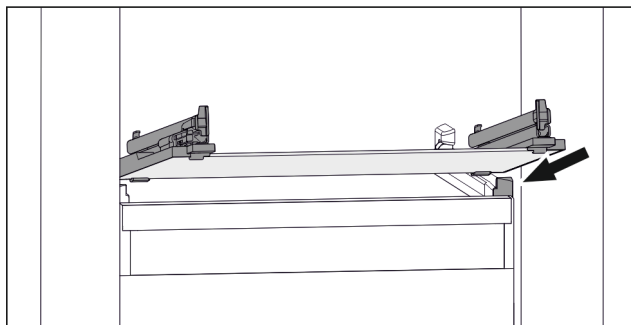


Fig. 67 Vejledende visning af glaspladen

- ▶ Sæt glaspladen skråt bag stoppene. (se Fig. 67)
- ▶ Sænk glaspladen ned.
- ▶ Skub glaspladen bagud.

8.8 Smørboks

8.8.1 Åbning/lukning af smørboks

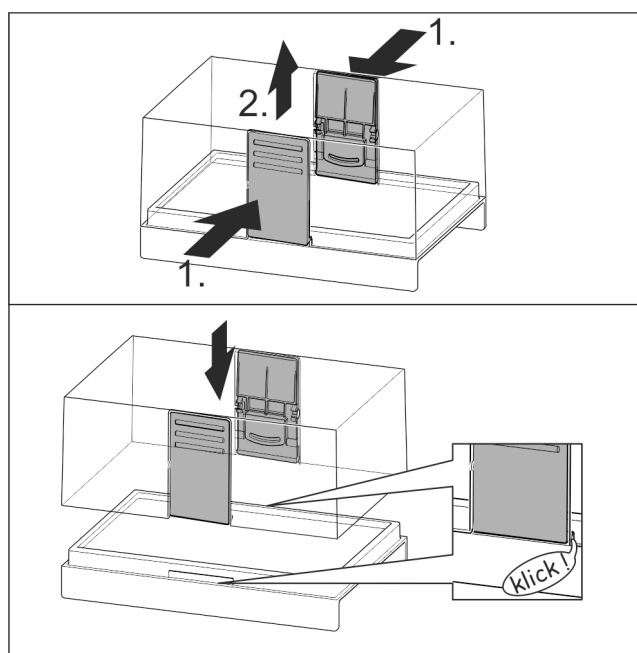


Fig. 68

8.8.2 Adskillelse af smørboks

Smørboksen kan adskilles med henblik på rengøring.

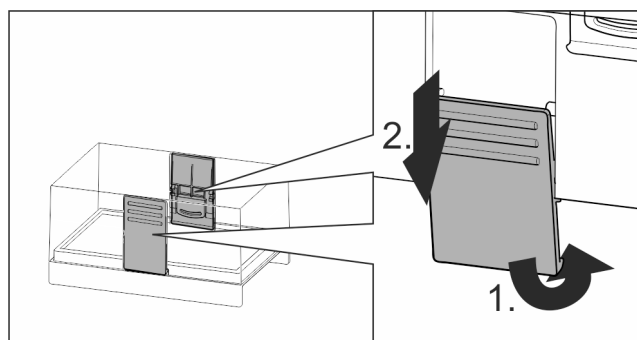


Fig. 69

- Adskil smørboksen.

8.9 Æggebakke

Æggebakken kan trækkes ud og vendes. De to dele af æggebakken kan anvendes til markering af forskelle såsom købsdatoen.

8.9.1 Anvendelse af æggebakken

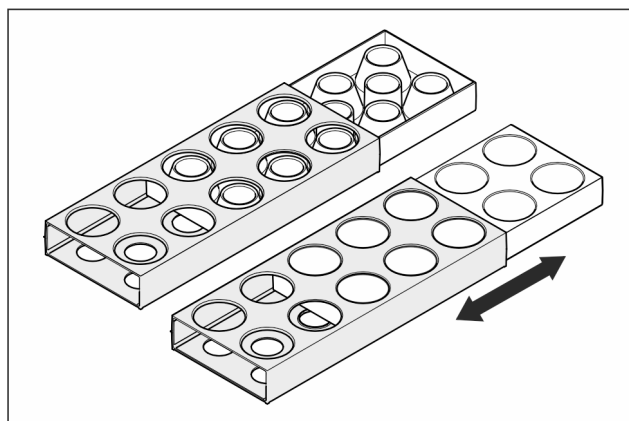


Fig. 70

- Overside: Opbevaring af hønseæg.
- Underside: Opbevaring af vagtelæg.

8.10 Flaskeholder

8.10.1 Anvendelse af flaskeholderen

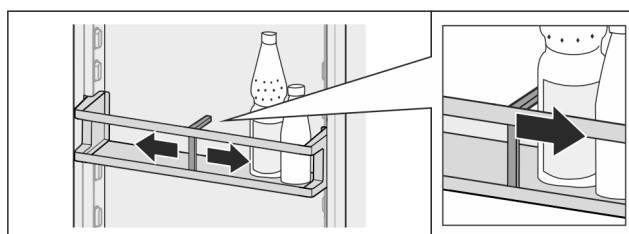


Fig. 71

- Skub flaskeholderen hen til flaskerne.
- ▷ Flaskerne vælter ikke.

8.10.2 Udtagning af flaskeholderen

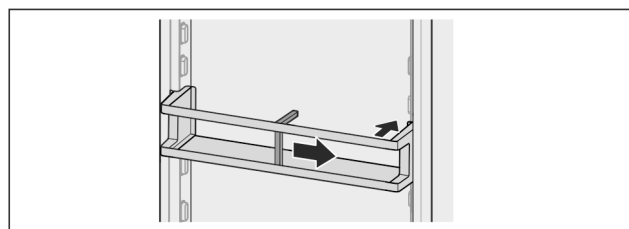


Fig. 72

- Skub flaskeholderen helt til højre til kanten.
- Tag den ud bagtil.

9 Service

9.1 FreshAir-aktivkulfilter

FreshAir-aktivkulfilteret befinder sig i rummet over ventilatoren.

Det sikrer en optimal luftkvalitet.

- Skift aktivkulfilteret hver 6. måned.
Når påmindelsen aktiveres, beder en meddelelse i displayet dig om at skifte.
- Aktivkulfilteret kan bortskaffes sammen med husholdningsaffaldet.

Bemærk

Du kan købe FreshAir-aktivkulfilteret i vores Liebherr-Hausgeräte-butik på home.liebherr.com/shop/de/deu/zubehor.html.

9.1.1 Udtagning af FreshAir-aktivkulfilteret

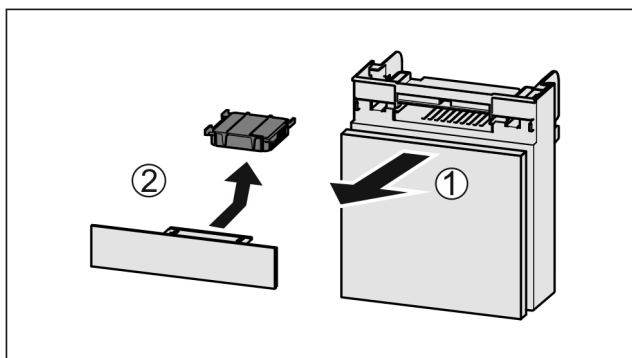


Fig. 73

- ▶ Træk rummet fremad Fig. 73 (1).
- ▶ Tag aktivkulfilteret Fig. 73 (2) ud.

9.1.2 Isætning af FreshAir-aktivkulfilteret

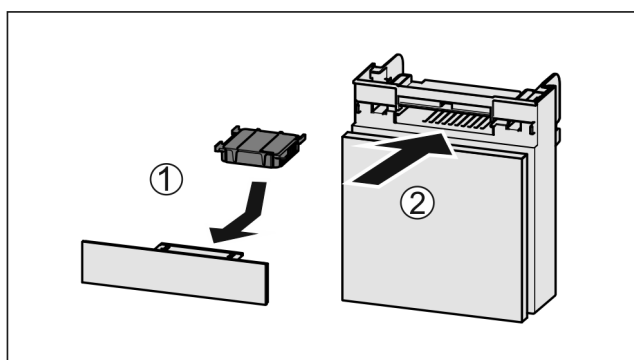


Fig. 74

- ▶ Anbring aktivkulfilteret som vis på billedet Fig. 74 (1).
- ▷ Aktivkulfilteret går i indgreb.
Hvis aktivkulfilteret vender nedad:
- ▶ Skub rummet ind Fig. 74 (2).
- ▷ Nu er aktivkulfilteret klar til anvendelse.

9.2 Adskillelse/montering af udtræks-systemer

9.2.1 Henvisninger til adskillelse

Du kan skille udtrækssystemer ad med henblik på rengøringen. Dit apparat kan fås med forskellige udtrækssystemer.

De følgende udtrækssystemer kan skilles ad eller kan ikke skilles ad:

Udtrækssystem	Kan skilles ad / kan ikke skilles ad
Skuffe på glideskinner	Kan ikke skilles ad
Deludtræk køledel	Kan ikke skilles ad

9.3 Afrimning af apparatet



ADVARSEL

Usagkyndig afrimning af skabet!
Kvæstelser og skader.

- ▶ Der må ikke anvendes andre mekaniske anordninger eller øvrigt udstyr i de, der anbefales af producenten, for at fremskynde afrimningen.
- ▶ Anvend ikke elektriske varme- eller damprengøringsapparater, åben ild eller afrimningspray til afrimningen.
- ▶ Is må ikke fjernes med skarpe genstande.

Afrimningen sker automatisk. Afrimningsvandet løber af via afløbsåbningen og fordamper.

Som følge af den energioptimerede regulering af apparatet kan der indimellem dannes et lag af rim eller is.

- ▶ Rengør afløbsåbningen regelmæssigt (se 9.4 Rengøring af skabet).

9.4 Rengøring af skabet

9.4.1 Forberedelse



ADVARSEL

Fare for elektrisk stød!

- ▶ Træk stikket ud af køleskabet eller afbryd strømmen.



ADVARSEL

Brandfare

- ▶ Undlad at skade kølekredsløbet

- ▶ Tøm skabet.
- ▶ Tag netstikket ud.

-eller-

- ▶ Aktivér CleaningMode.

9.4.2 Rengøring af huset

VIGTIGT

Usagkyndig rengøring!

Skader på skabet.

- ▶ Anvend udelukkende bløde klude og ph-neutrale universalgreningsmidler.
- ▶ Anvend ikke skurende eller ridsende svampe eller ståluld.
- ▶ Anvend ikke kraftige, skurende, sand-, klorid- eller syreholdige rengøringsmidler.



ADVARSEL

Fare for kvæstelser og skader på grund af varm damp!

Varm damp kan medføre forbrændinger og beskadige overfladerne.

- ▶ Benyt ingen damprensere!

- ▶ Tør huset af med en blød og ren klud. Anvend lunkent vand med neutralt rengøringsmiddel ved kraftig tilsmudsning. Glasfladerne kan desuden rengøres med glasrens.

9.4.3 Rengøring af skabet indvendigt

VIGTIGT

Usagkyndig rengøring!

Skader på skabet.

- ▶ Anvend udelukkende bløde klude og ph-neutrale universalgreningsmidler.
- ▶ Anvend ikke skurende eller ridsende svampe eller ståluld.
- ▶ Anvend ikke kraftige, skurende, sand-, klorid- eller syreholdige rengøringsmidler.

- ▶ Kunststofflader: Rengør manuelt med en blød, ren klud, lunkent vand og lidt opvaskemiddel.
- ▶ Metalflader: Rengør manuelt med en blød, ren klud, lunkent vand og lidt opvaskemiddel.
- ▶ Afløbsåbning: Fjern aflejringer med et tyndt hjælpemiddel, f.eks. en vatpind.

9.4.4 Rengør udstyret

VIGTIGT

Usagkyndig rengøring!

Skader på skabet.

- ▶ Anvend udelukkende bløde klude og ph-neutrale universalgreningsmidler.
- ▶ Anvend ikke skurende eller ridsende svampe eller ståluld.
- ▶ Anvend ikke kraftige, skurende, sand-, klorid- eller syreholdige rengøringsmidler.

Rengøring med en blød, ren klud, lunkent vand og lidt afspændingsmiddel:

- Dørhylde
- VarioSafe
- Dæksel EasyFresh-Safe
- Skuffe

Rengøring med en fugtig klud:

- Teleskopskinner
- Vær opmærksom på: Fedtet i rillerne er nødvendigt af hensyn til smøringen og må ikke fjernes!

Rengøring i opvaskemaskine til 60 °C:

- Dørhylde
- VarioBox
- Flaskeholder
- Hylde
- Delbar hylde
- Holdedel delbar hylde
- Æggebakke
- Smørboks
- ▶ Adskillelse af udstyr: se det pågældende kapitel.
- ▶ Rengør udstyret.

9.4.5 Efter rengøringen

- ▶ Gnid skab og udstyrsdele tørre.
 - ▶ Tilslut skabet og tænd for det.
- Hvis temperaturen er tilstrækkelig kold:
- ▶ Anbring fødevarer.
 - ▶ Gentag rengøringen regelmæssigt.

10 Kundeservice

10.1 Tekniske data

Temperaturområde	
Køling	2 °C til 9 °C

Til apparater med WLAN-forbindelse:

Frekvensoplysning	
Frekvensbånd	2,4 GHz
Maksimalt udstrålet effekt	< 100 mW
Radioanordningens anvendelsesformål	Integrering i det lokale WLAN-netværk til datakommunikation

10.2 Driftslyde

Skabet udsender forskellige lyde under anvendelsen.

- Ved **lav køleeffekt** arbejder skabet energibesparende, men længere. Lyden er **svagere**.
- Ved **kraftigere køleeffekt** køles fødevarerne hurtigere. Lyden er **højere**.

Eksempel:

- aktiverede funktioner (se 7.2 Apparatets funktioner)
- ventilatoren kører
- der er lige lagt nye fødevarer i
- høj omgivelsestemperatur
- døren har været åbnet i lang tid

Lyd	Mulig årsag	Støjtype
Klukkan og rislen	Der løber kølemiddel i kølekredsløbet.	Normal driftslyd
Hvæsen og hvislen	Kølemiddel sprøjtes ind i kølekredsløbet.	Normal driftslyd
Brummen	Skabet køler. Lydstyrken afhænger af køleeffekten.	Normal driftslyd
Slubrelyde	Skabet åbnes og lukkes med dæmper.	Normal driftslyd
Snurrende og susende lyde	Ventilatoren kører.	Normal driftslyd
Klik	Komponenter slås til og fra.	Normal tilkoblingslyd
Raslen eller summen	Ventiler eller klapper er aktive.	Normal tilkoblingslyd

Lyd	Mulig årsag	Støjtype	Afhjælpning
Vibration	Uegnet opstilling	Fejllyd	Juster skabet med justeringsfødderne.
Klapren	Udstyr, genstande inde i skabet	Fejllyd	Fastgør udstyrsdele. Sørg for, at der er afstand mellem genstandene.

10.3 Teknisk fejl

Dit skab er konstrueret og fremstillet således, at funktions-sikkerhed og lang levetid er sikret. Hvis der alligevel skulle opstå en fejl, skal du kontrollere, om fejlen kan skyldes en betjeningsfejl. I så tilfælde skal du selv betale udgifterne til afhjælpning, også selv om garantien gælder.

Kundeservice

Følgende fejl kan du selv afhjælpe.

10.3.1 Skabets funktion

Fejl	Årsag	Afhjælpning
Skabet kører ikke.	→ Der er ikke tændt for skabet.	▶ Tænd for skabet.
	→ Strømsstikket er ikke sat rigtigt i stikdåsen.	▶ Kontroller strømsstikket.
	→ Sikringen i stikdåsen er ikke i orden.	▶ Kontroller sikringen.
	→ Strømsvigt	▶ Hold skabet lukket. ▶ Beskyt levnedsmidler: Anbring køleelementer oven på fødevarerne eller benyt en anden fryser, hvis strømsvigtet varer længere. ▶ Genindfrys ikke optøede fødevarer.
	→ Skabets stik sidder ikke rigtigt i skabet.	▶ Kontroller skabets stik.
Temperaturen er ikke tilstrækkelig lav.	→ Skabets dør er ikke lukket rigtigt.	▶ Luk skabsdøren.
	→ Ventilationen er ikke tilstrækkelig.	▶ Frigør ventilationsgitteret, og rengør det.
	→ Den omgivende temperatur er for høj.	▶ Problemløsning: (se 1.4 Skabets anvendelsesområde) .
	→ Skabsdøren er blevet åbnet for tit eller for længe.	▶ Vent på, at den krævede temperatur indstilles igen automatisk. Hvis ikke, skal du kontakte kundeservice. (se 10.4 Kundeservice)
	→ Temperaturen er indstillet forkert.	▶ Indstil en lavere temperatur og kontrollér efter 24 timer.
	→ Skabet står for tæt på en varmekilde (komfur, radiator osv.).	▶ Skabet eller varmekilden skal placeres et andet sted.
Dørens tætning er defekt, eller den skal udskiftes af anden årsag.	→ Dørtætningen kan udskiftes. Den kan udskiftes uden brug af yderligere værktøj.	▶ Kontakt kundeservice. (se 10.4 Kundeservice)
Der er is i skabet, eller der dannes kondensvand.	→ Dørens tætning kan være gledet ud af rillen.	▶ Kontroller, at dørens tætning sidder korrekt i rillen.
Skabet er varmt på ydersiden*.	→ Varmen fra kølekredsløbet anvendes til at forhindre kondensvand.	▶ Det er normalt.

10.3.2 Udstyr

Fejl	Årsag	Afhjælpning
Den indvendige belysning lyser ikke.	→ Der er ikke tændt for skabet.	▶ Tænd for skabet.
	→ Døren har været åben i mere end 15 min.	▶ Den indvendige belysning slår automatisk fra efter ca. 15 min., når døren er åben.
	→ LED-belysningen er defekt, eller afdækningen er beskadiget.	▶ Kontakt kundeservice. (se 10.4 Kundeservice)

10.4 Kundeservice

Prøv først, om du selv kan afhjælpe fejlen (se 10 Kundeservice) . Kontakt kundeservice, hvis du ikke selv kan afhjælpe fejlen.

Du kan finde adressen i den vedlagte brochure „Liebherr-Service“ eller på home.liebherr.com/service.



ADVARSEL

Ukorrekt reparation!
Kvæstelser.

- ▶ Reparationer og indgreb på apparatet og på strømledningen, som ikke er udtrykkeligt nævnte (se 9 Service), må kun gennemføres af kundeservice.
- ▶ Hvis nettilslutningsledningen er beskadiget, må den kun udskiftes af producenten eller dennes kundeservice eller en tilsvarende kvalificeret person.
- ▶ Ved apparater med IEC-stik må kunden foretage udskiftningen.

10.4.1 Kontakt kundeservice

Kontrollér, at følgende oplysninger om apparatet er tilgængelige:

- Skabets betegnelse (model og indeks)
- Service-nr. (Service)
- Serienummer (S-Nr.)
- ▶ Hent oplysninger om apparatet via displayet. (se Info- eller-
- ▶ Find apparatoplysningerne på typeskiltet. (se 10.5 Typeskilt)
- ▶ Noter oplysningerne om skabet.
- ▶ Underret kundeservice: Oplys om fejlen og apparatoplysningerne.
- ▷ Dette muliggør en hurtig og målrettet service.
- ▶ Følg yderligere anvisninger fra kundeservice.

10.5 Typeskilt

Typeskiltet er placeret indvendigt i skabet bag skufferne.

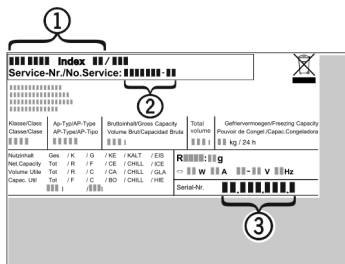


Fig. 75

- (1) Skabsbetegnelse
- (2) Service-nr.
- (3) Serienummer

- ▶ Aflæs oplysningerne på typeskiltet.

11 Sæt ud af drift

- ▶ Tøm skabet.
- ▶ Sluk for apparatet. (se Sluk for skabet)
- ▶ Tag netstikket ud.
- ▶ Fjern netstikket, hvis det er nødvendigt: Tag det ud, og drej det samtidigt fra venstre mod højre.
- ▶ Rengør apparatet. (se 9.4 Rengøring af skabet)
- ▶ Lad døren være åben, så der ikke kan opstå dårlig lugt.

12 Bortskaffelse

12.1 Forberedelse af apparatet til bortskaffelse



Li-Ion

Liebherr anvender batterier i egne apparater. I EU forpligter lovgivningen af miljømæssige årsager slutbrugeren til at tage disse batterier ud af de gamle apparater før bortskaffelsen. Hvis dit apparat indeholder batterier, er der anbragt en tilhørende henvisning på apparatet.

Pærer I tilfælde af, at du selv kan tage pærerne ud og uden at ødelægge dem, skal de også tages ud før bortskaffelsen.

- ▶ Tag apparatet ud af drift.
- ▶ Apparat med batterier: tag batterierne ud. Beskrivelse, se kapitlet **Vedligeholdelse**.
- ▶ Såfremt muligt: afmonter pærerne uden at ødelægge dem.

12.2 Miljøvenlig bortskaffelse af apparatet



Apparatet indeholder stadig ædle materialer og må ikke bortskaffes sammen med det usorterede affald.



Li-Ion



Li-Ion

Bortskaf batterierne separat fra det gamle apparat. I den forbindelse kan batterierne afleveres gratis i handlen samt på genbrugspladser.

Pærer

Afmonterede pærer skal bortskaffes via de pågældende indsamlingssystemer.

For Tyskland:

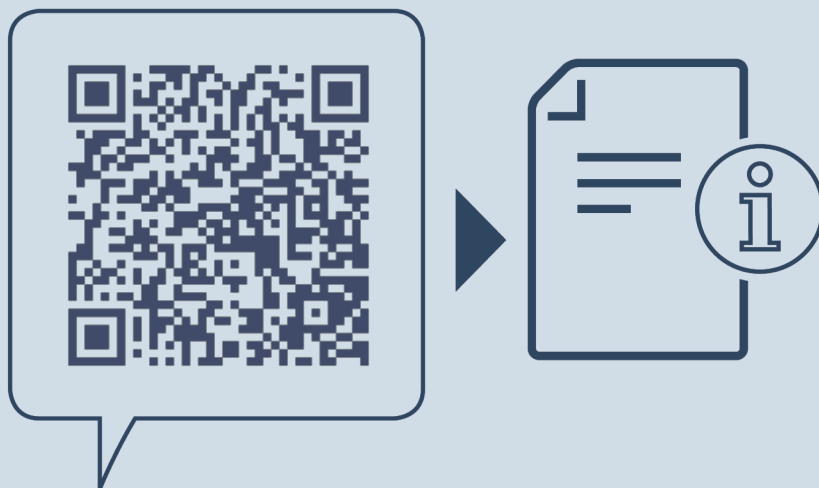
Du kan bortskaffe apparatet gratis på genbrugspladser i containere i klasse 1. Ved køb af et nyt køle- og fryseapparat og et salgsareal > 400 m² tager handlen det gamle apparat gratis tilbage.



ADVARSEL

Udløbende kølemiddel og olie!
Brand. Det anvendte kølemiddel er miljøvenligt, men brandbart. Den anvendte olie er også brandbar. Udløbet kølemiddel og olie kan antændes ved en tilpas høj koncentration og ved kontakt med en ekstern varmekilde.

- ▶ Kølemiddelkredsløbets og kompressorens rørledninger må ikke beskadiges.
- ▶ Transportér apparat væk uden at beskadige det.
- ▶ Batterier, pærer og apparatet skal bortskaffes iht. de ovenfor nævnte krav.



home.liebherr.com/fridge-manuals

DA

Udgivelsesdato: 20240130

Artikelnr.-indeks: 7083570-00

Liebherr-Hausgeräte Marica E00D
Bezirk Plovdiv
4202 Radinovo
Bulgarien