



Manuali i montimit

Quality, Design and Innovation



[home.liebherr.com/fridge-manuals](http://home.liebherr.com/fridge-manuals)





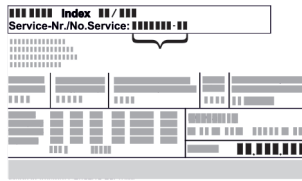
# LIEBHERR

# Udhëzimet e përgjithshme të sigurisë

## Përmbajtja

<b>1</b>	<b>Udhëzimet e përgjithshme të sigurisë.....</b>	<b>2</b>
<b>2</b>	<b>Kushtet e instalimit.....</b>	<b>3</b>
2.1	Dhoma.....	3
2.2	Integrimi i pajisjes në rreshtin e kuzhinës.....	3
2.3	Instalimi i disa pajisjeve.....	4
2.4	Lidhja elektrike.....	5
<b>3</b>	<b>Dimensionet e instalimit.....</b>	<b>5</b>
<b>4</b>	<b>Kërkesat e ajrimit.....</b>	<b>5</b>
<b>5</b>	<b>Dimensionet e lidhjes për furnizimin me energji..</b>	<b>6</b>
<b>6</b>	<b>Transportimi i pajisjes.....</b>	<b>6</b>
<b>7</b>	<b>Nxjerrja e pajisjes nga paketimi.....</b>	<b>6</b>
<b>8</b>	<b>Montimi i ruajtësit të distancës nga muri.....</b>	<b>6</b>
<b>9</b>	<b>Instalimi i pajisjes.....</b>	<b>6</b>
<b>10</b>	<b>Nivelimi i pajisjes.....</b>	<b>7</b>
<b>11</b>	<b>Pas instalimit.....</b>	<b>7</b>
<b>12</b>	<b>Hedhja e paketimit.....</b>	<b>7</b>
<b>13</b>	<b>Dera e ndarjes së ngrirjes me *****</b>	<b>7</b>
13.1	Kthimi i krahut të hapjes së derës.....	7
<b>14</b>	<b>Ndërrimi i krahut të hapjes së derës.....</b>	<b>7</b>
14.1	Heqja e derës.....	8
14.2	Ndërrimi i krahut të hapjes së derës së ngrirjes* ...	9
14.3	Kthimi i pjesëve të kapjes lart.....	9
14.4	Kthimi i pjesëve të kapjes poshtë.....	10
14.5	Kthimi i pjesëve të kapjes së derës.....	11
14.6	Kthimi i dorezës*.....	11
14.7	Montimi i derës.....	12
14.8	Nivelimi i derës.....	13
14.9	Vendosja e kapakëve mbulues.....	13
<b>15</b>	<b>Lidhja e pajisjes në furnizimin me energji.....</b>	<b>13</b>

Prodhuesi punon në vazhdimësi për zhvillimin e mëtejshëm të të gjitha llojeve dhe modeleve. Për këtë arsye, lutemi në mirëkuptimin tuaj që ne duhet të rezervojmë të drejtën e ndryshimeve në formë, pajisje dhe teknologji.

Simboli	Shpjegimi
	<p><b>Lexoni manualin e instruksioneve</b></p> <p>Për t'u njohur me të gjitha avantazhet e pajisjes suaj të re, ku lutemi të lexoni me kujdes udhëzimet në këtë manual instruksionesh.</p>
	<p><b>Informacionet plotësuese në internet</b></p> <p>Manualin dixhital me informacionet plotësuese dhe në gjuhë të tjera e gjeni në internet nëpërmjet kodit QR në kopertinën e këtij manuali ose duke futur numrin e servisit në adresën <a href="http://home.liebherr.com/fridge-manuals">home.liebherr.com/fridge-manuals</a>.</p> <p>Numrin e servisit e gjeni në etiketën e parametrave:</p>  <p style="text-align: right;"><i>Fig. Shembull ilustrues</i></p>

Simboli	Shpjegimi
	<p><b>Kontrolli i pajisjes</b></p> <p>Kontrolloni të gjitha pjesët për dëmtime nga transporti. Në rast ankesash drejtohuni te shitësi ose te kujdesi për klientin.</p>
	<p><b>Ndryshimet</b></p> <p>Manuali është i vlefshëm për disa modele, kështu që mund të ketë ndryshime. Seksionet që kanë të bëjnë vetëm me pajisje të caktuara janë të shënuara me një yll (*).</p>
	<p><b>Udhëzimet e veprimeve dhe rezultatet e veprimeve</b></p> <p>Udhëzimet e veprimeve janë të shënuara me një ▶.</p> <p>Rezultatet e veprimeve janë të shënuara me një ▷.</p>
	<p><b>Videot</b></p> <p>Videot për pajisjet ofrohen në kanalën në YouTube të kompanisë Liebherr-Hausgeräte.</p>

### Licencat me burim të hapur:

Pajisja përmban komponentë softuerikë që përdorin licenca me burim të hapur. Informacionet për licencat me burim të hapur që janë përdorur mund t'i gjeni këtu: [home.liebherr.com/open-source-licences](http://home.liebherr.com/open-source-licences)

## 1 Udhëzimet e përgjithshme të sigurisë

- Ruani me kujdes këto instruksione montimi dhe dorëzohani ato, sipas rastit, edhe pronarit pasardhës.
- Nëse do t'i jepni këtë pajisje dikujt tjetër, atëherë dorëzohani instruksionet e montimit edhe pronarit pasardhës.
- Për ta përdorur pajisjen në mënyrë të rregullt dhe të sigurt, lexoni me kujdes këto instruksione montimi përpara instalimit dhe përdorimit të pajisjes. Ndiqni gjithmonë instruksionet që ato përmbajnë, udhëzimet e sigurisë dhe udhëzimet paralajmëruese. Ato janë të rëndësishme, në mënyrë që ta instaloni dhe ta përdorni pajisjen në mënyrë të sigurt dhe të saktë.
- Lexoni në fillim udhëzimet e përgjithshme të sigurisë në **instruksionet e përdorimit**, të cilat përfshihen në këto instruksione montimi në kapitullin "Udhëzimet e përgjithshme të sigurisë" dhe ndiqni ato. Nëse nuk i gjeni dot më **instruksionet e përdorimit**, atëherë **instruksionet e përdorimit** mund t'i shkarkoni në internet duke futur numrin e servisit në adresën [home.liebherr.com/fridge-manuals](http://home.liebherr.com/fridge-manuals). Numrin e servisit e

gjeni në etiketën e parametrave:



- **Ndiqni udhëzimet paralajmëruese dhe udhëzimet e tjera specifike në kapitujt e tjerë, kur instaloni pajisjen:**

	RREZIK	Identifikon një situatë të rrezikshme të drejtpërdrejtë, e cila ka si pasojë vdekjen ose lëndime të rënda fizike, nëse nuk mënjanohet.
	PARALAJMËRIM	Identifikon një situatë të rrezikshme, e cila mund të ketë si pasojë vdekjen ose lëndimin e rëndë fizik, nëse nuk mënjanohet.
	VINI RE	Identifikon një situatë të rrezikshme, e cila mund të ketë si pasojë lëndime fizike të lehta ose mesatare, nëse nuk mënjanohet.
	KUJDES	Identifikon një situatë të rrezikshme, e cila mund të ketë si pasojë dëme materiale, nëse nuk mënjanohet.
	Shënim	Identifikon udhëzimet dhe këshillat e dobishme.

## 2 Kushtet e instalimit

### PARALAJMËRIM

Rrezik zjarri nga lagështia!

Kur pjesët përçuese të energjisë elektrike ose kordoni i lidhjes elektrike lagen, kjo mund të shkaktojë lidhje të shkurtër.

- Pajisja është projektuar për përdorim në ambiente të mbyllura. Mos e vini në punë pajisjen në ambient të jashtëm dhe në vende ku spërkatet nga uji.

Përdorimi i parashikuar

- Instaloheni dhe përdoreni pajisjen vetëm në ambiente të mbyllura.

### 2.1 Dhoma

#### PARALAJMËRIM

Gaz ftohës dhe vaj që del jashtë!

Zjarr. Gazi ftohës i pajisjes është miqësor ndaj mjedisit, por i ndezshëm. Vaji që përmban pajisja është miqësor ndaj mjedisit, por i ndezshëm. Gazi ftohës dhe vaji që rrjedh jashtë mund të marrë flakë në rast përqendrimit të lartë përkatës dhe në kontakt me një burim nxehtësie të jashtëm.

- Mos dëmtoni tubacionet e qarkut të gazit ftohës dhe kompresorin.

- Kur pajisja instalohet në një ambient me shumë lagështi, në anët e jashtme të pajisjes mund të formohet ujë nga kondensimi.

Kujdesuni gjithmonë për ajrimin dhe ventilimin e mirë në vendin e instalimit.

- Sa më shumë gaz ftohës të ketë në pajisje, aq më e madhe duhet të jetë dhoma ku qëndron pajisja. Në dhomat shumë të vogla mund të krijohet përzjerje e ndezshme gaz-ajër, në rast rrjedhjeje të gazit. Dhoma e instalimit duhet të ketë një vëllim minimumi 1 m<sup>3</sup> për çdo 8 g gaz ftohës. Specifikimet për gazin ftohës të pajisjes jepen në etiketën e parametrave, në hapësirën e brendshme të pajisjes.

#### 2.1.1 Bazamenti në dhomën e instalimit

- Dyshemeja në vendin e qëndrimit duhet të jetë drejtë dhe e niveluar.
- Pjesa poshtë pajisjes duhet të ketë të njëjtën lartësi si dyshemeja përreth pajisjes.

#### 2.1.2 Pozicionimi në dhomën e instalimit

- Mos e instaloni pajisjen as në një vend në rrezet direkte të diellit, as pranë sistemit të ngrohjes apo të ngjashme.
- Ju mund ta instaloni pajisjen direkt ngjitur me një furrë.
- Kur e instaloni pajisjen direkt ngjitur me një furrë, konsumi i energjisë mund të rritet paksa. Kjo varet nga kohëzgjatja e përdorimit dhe nga intensiteti i përdorimit të furrës.
- Vendoseni pajisjen me pjesën e pasme nga muri, dhe në rastin e përdorimit të ruajtësve ekzistues të distancës nga muri (shihni më poshtë) vendoseni pajisjen gjithmonë me këto direkt mbi mur.

### 2.2 Integrimi i pajisjes në rreshtin e kuzhinës

Ju mund ta konvertoni pajisjen me dollapët e kuzhinës.

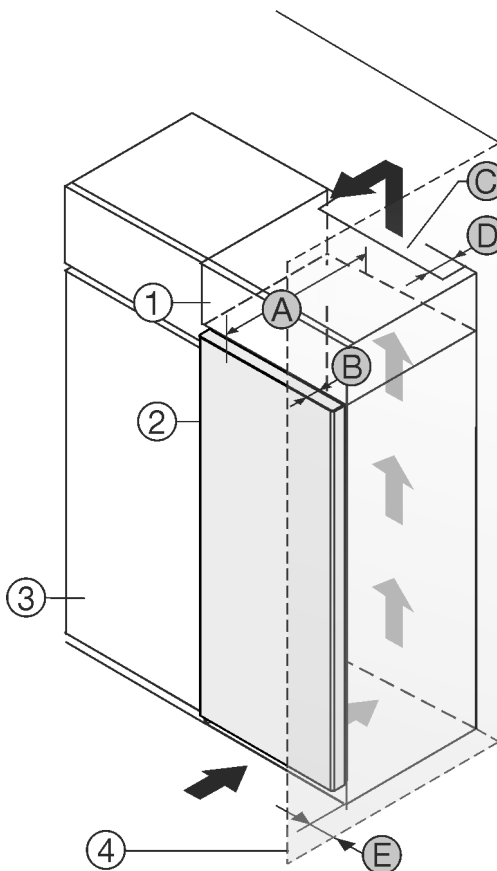


Fig. 1

- (1) Dollapi i montimit \*
- (2) Pajisja \*
- (3) Thellësia e derës \*
- (4) Seksioni tërthor i ajrit \*

# Kushtet e instalimit

**(3)** Dollapi i kuzhinës \*

**(4)** Muri \*

**(A)** Thellësia e pajisjes \*

Ju mund ta instaloni pajisjen direkt ngjitur me dollapin e kuzhinës Fig. 1 (3).\*

Në faqen e pasme të dollapit së montimit duhet të ketë një hapësirë ajrimi me thellësi Fig. 1 (D) në të gjithë gjerësinë e dollapit të montimit.\*

Nën mbulesën e hapësirës duhet respektuar seksioni tërthor i qarkullimit të ajrit Fig. 1 (C).\*

Nëse instaloni pajisjen me mentesha pranë një muri Fig. 1 (4), atëherë duhet që distanca midis pajisjes dhe murit të jetë të paktën 13 mm.\*

Nëse instaloni pajisjen me mentesha pranë një muri Fig. 1 (4), atëherë duhet që distanca midis pajisjes dhe murit të jetë të paktën 20 mm.\*

Në mënyrë që dera të mund të hapet plotësisht, duhet që pajisja të dalë jashtë përpara kanatit të dollapit të kuzhinës sa thellësia e derës Fig. 1 (B). Në varësi nga thellësia e dollapëve të kuzhinës Fig. 1 (3) dhe përdorimi i ruajtësve të distancës nga muri, pajisja mund të dalë më shumë përpara dollapit.\*

Pajisjet pa dorezë / me dorezë të futur:*	
A	675 mm *
B	75 mm
C	min. 300 cm <sup>2</sup>
D	min. 50 mm
E	min. 13 mm

\* Kur përdoren ruajtës të distancës nga muri, dimensionet rriten me 15 mm (shihni 8 Montimi i ruajtësit të distancës nga muri).\*

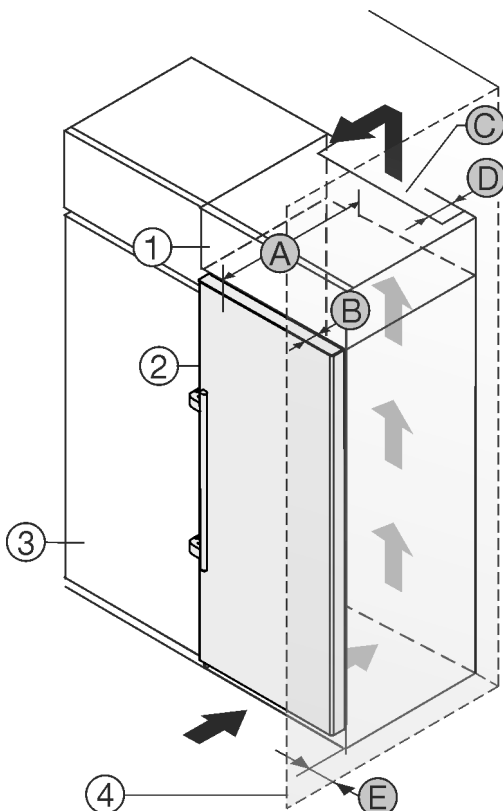


Fig. 2

**(1)** Dollapi i montimit \*

**(2)** Pajisja \*

**(B)** Thellësia e derës \*

**(C)** Seksioni tërthor i ajrit \*

**(3)** Dollapi i kuzhinës \*

**(4)** Muri \*

**(A)** Thellësia e pajisjes \*

Ju mund ta instaloni pajisjen direkt ngjitur me dollapin e kuzhinës Fig. 2 (3).\*

Në faqen e pasme të dollapit së montimit duhet të ketë një hapësirë ajrimi me thellësi Fig. 2 (D) në të gjithë gjerësinë e dollapit të montimit.\*

Nën mbulesën e hapësirës duhet respektuar seksioni tërthor i qarkullimit të ajrit Fig. 2 (C).\*

Nëse instaloni pajisjen me mentesha pranë një muri Fig. 2 (4), atëherë duhet që distanca midis pajisjes dhe murit të jetë të paktën 57 mm. Kjo përkon me zgjatimin e dorezës kur dera është e hapur.\*

Në mënyrë që dera të mund të hapet plotësisht, duhet që pajisja të dalë jashtë përpara kanatit të dollapit të kuzhinës sa thellësia e derës Fig. 2 (B). Në varësi nga thellësia e dollapëve të kuzhinës Fig. 2 (3) dhe përdorimi i ruajtësve të distancës nga muri, pajisja mund të dalë më shumë përpara dollapit.\*

Pajisjet me dorezë gjatësore:*	
A	675 mm *
B	75 mm
C	min. 300 cm <sup>2</sup>
D	min. 50 mm
E	min. 57 mm

\* Kur përdoren ruajtës të distancës nga muri, dimensionet rriten me 15 mm (shihni 8 Montimi i ruajtësit të distancës nga muri).\*

Sigurohuni që janë respektuar kushtet e mëposhtme:

- Dimensionet e dollapit janë respektuar.
- Kërkesat e ajrimit janë respektuar (shihni 4 Kërkesat e ajrimit).

## 2.3 Instalimi i disa pajisjeve

Pajisjet janë projektuar për lloje të ndryshme instalimi. Nëse dëshironi që të instaloni disa pajisje pranë ose sipër njëra-tjetrës, sigurohuni që janë përmbushur kushtet e mëposhtme:

- Instaloni pranë ose sipër njëra-tjetrës vetëm pajisje që janë të projektuara për këtë qëllim.
- Ndiqni shënimet dhe tabelën e mëposhtme.

### KUJDES

Rrezik dëmtimi nga uji i kondensimit!

► Mos e instaloni pajisjen direkt ngjitur me një frigorifer tjetër ftohës/ngrirës.

Modeli	Lloji i instalimit
Të gjitha modelet	Më vete
Modelet, emërtimi i të cilave fillon me S....	Side-by-Side (SBS)

## 3 Dimensionet e instalimit



Fig. 3

	h	a	b	b'	c	c'	d	d'
R.. 42..	1255	597	675 <sup>x</sup>	—	609	—	1217 <sup>x</sup>	—
R... 46..	1455	597	675 <sup>x</sup>	—	609	—	1217 <sup>x</sup>	—
Kf 46Z00	1455	597	675 <sup>x</sup>	—	609	—	1217 <sup>x</sup>	—
R... 50..	1655	597	675 <sup>x</sup>	—	609	—	1217 <sup>x</sup>	—
R(B)... 52..	1855	597	675 <sup>x</sup>	—	609	—	1217 <sup>x</sup>	—
KB 52Vc20	1855	597	675 <sup>x</sup>	—	609	—	1217 <sup>x</sup>	—
Ksfe 52Z20	1855	597	675 <sup>x</sup>	—	609	—	1217 <sup>x</sup>	—
SR(B)... 5220	1855	597	675 <sup>x</sup>	—	609	—	1217 <sup>x</sup>	—
SR(B)sdh 5220	1855	597	675 <sup>x</sup>	719 <sup>x</sup>	609	654	1217 <sup>x</sup>	1222
SR... 5230	1855	597	675 <sup>x</sup>	719 <sup>x</sup>	609	654	1215 <sup>x</sup>	1222
RD... 52..	1855	597	675 <sup>x</sup>	—	609	—	1217 <sup>x</sup>	—

<sup>x</sup> Në pajisjet me ruajtës të distancës nga muri të vendosur, dimensionet rriten me 15 mm (shihni 8 Montimi i ruajtësit të distancës nga muri).

## 4 Kërkesat e ajrimit

### KUJDES

Rrezik dëmtimi nga mbinxehja si pasojë e ajrimit të pamjaftueshëm!

Kompresori mund të dëmtohet kur ajrimi është shumë i vogël.

► Siguroni një ajrim të mjaftueshëm.

► Mbani parasysh kërkesat për ajrimin.

Nëse pajisja do të integrohet në një varg kuzhine, duhen respektuar patjetër kërkesat e mëposhtme për ajrimin:

- Parimi i përgjithshëm është: sa më i madh seksioni tërthor i ajrimit, aq më shumë energji kursen pajisja në punën e saj.

Modeli	Lloji i instalimit
Modelet pa ngrohje në faqet anësore	<p><b>Pranë njëra-tjetrës:</b> Instaloni pajisjet me distancën <b>A</b> prej 70 mm midis pajisjeve. Nëse kjo distancë nuk respektohet, atëherë në faqet anësore midis pajisjeve do të krijohet ujë nga kondensimi.</p> <p><b>Në një faqe të jashtme:</b> Instaloni pajisjet me distancën <b>A</b> si në një instalim pranë njëra-tjetrës. Nëse kjo distancë nuk respektohet, atëherë në faqen anësore të pajisjes mund të krijohet ujë nga kondensimi.</p>

Modelet dhe lloji i tyre i instalimit

Montoni së bashku pajisjet sipas instruksioneve të veçanta të montimit.

## 2.4 Lidhja elektrike



### PARALAJMËRIM

Rrezik zjarri nga instalimi i pasaktë!

Kur një kordon elektrik ose spinë prek pjesën e pasme e pajisjes, ekziston mundësia që dridhjet e pajisjes të dëmtojnë kordonin elektrik ose spinën dhe në këtë mënyrë të shkaktohet lidhje e shkurtër.

- Bëni kujdes që kur të instaloni pajisjen të mos bllokoni asnjë kordon elektrik poshtë pajisjes.
- Instaloheni pajisjen në mënyrë të tillë që të mos prekë me asnjë spinë ose kordon elektrik.
- Mos lidhni pajisje të tjera në priza elektrike që ndodhen pas pjesës së pasme të pajisjes.
- **Mos** vendosni dhe mos përdorni priza me disa dalje ose priza bashkuese me shumë priza dhe pajisje të tjera elektronike (si për shembull transformatori i ndriçimit halogjen) në anën e pasme të pajisjeve.

# Dimensionet e lidhjes për furnizimin me energji

## 5 Dimensionet e lidhjes për furnizimin me energji

Lidhja me furnizimin me energji ndodhet në faqen e pasme të pajisjes. Për ta lidhur pajisjen në mënyrë të sigurt, sigurohuni që të përmbushen kushtet e mëposhtme paraprake:

- Dimensionet për lidhjen me furnizimin me energji njihen dhe janë respektuar. Shihni tabelën më poshtë.
- Lidhja me furnizimin me energji bëhet sipas udhëzimeve. (shihni 15 Lidhja e pajisjes në furnizimin me energji)

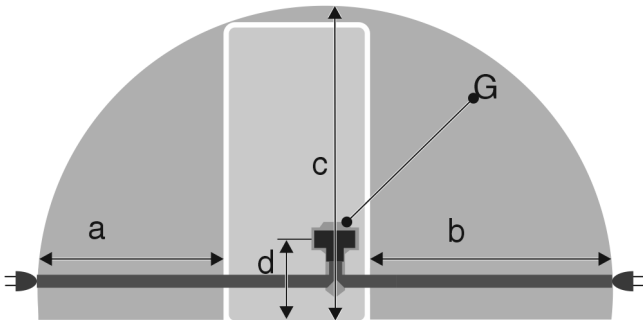


Fig. 4 Frigoriferët ftohës

- (a) Gjatësia maksimale e disponueshme e kabllit të lidhjes në rrjet
- (b) Gjatësia maksimale e disponueshme e kabllit të lidhjes në rrjet
- (c) Gjatësia maksimale vertikale e disponueshme e kabllit të lidhjes në rrjet
- (d) Distanca e spinës së pajisjes nga dyshemeja
- (G) Spina e pajisjes

Për pajisjet me gjerësi 600 mm:	
a	~ 1350 mm
b	~ 1800 mm
c	~ 2050 mm
d	~ 150 mm

## 6 Transportimi i pajisjes

**Gjatë transportit të pajisjes mbani parasysh:**

- ▶ Transportojeni pajisjen vertikalisht.
- ▶ Transportojeni pajisjen me dy persona.

**Në vënien në punë herën e parë:**

- ▶ Transportojeni pajisjen brenda paketimit.

**Gjatë transportit të pajisjes pas vënies në punë herën e parë (p. sh. transferim ose pastrim):**

- ▶ Zbrazni pajisjen.
- ▶ Siguroni derën kundër hapjes së paqëllimshme.

## 7 Nxjerrja e pajisjes nga paketimi

Në rast dëmtimesh në pajisje kontaktoni menjëherë me furnizuesin - përpara lidhjes së pajisjes.

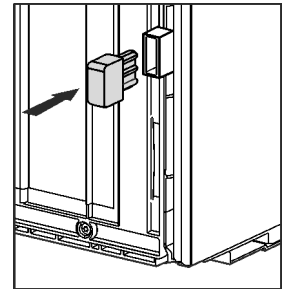
- ▶ Kontrolloni pajisjen dhe paketimin e saj për dëmtime nga transporti. Kontaktoni menjëherë me furnizuesin nëse konstatoni ndonjë dëmtim.
- ▶ Largoni të gjitha materialet nga faqja e pasme ose nga faqet anësore të pajisjes, të cilat mund të pengojnë instalimin në mënyrën e duhur ose qarkullimin e ajrit dhe ajrimin.
- ▶ Hiqni të gjitha fletët mbrojtëse nga pajisja. Për këtë mos përdorni asnjë objekt të mprehtë ose me majë!

- ▶ Nxirrni kordonin elektrik nga pjesa e pasme e pajisjes. Për këtë, hiqni mbajtësen e kabllit, përndryshe do të krijohen zhurma nga dridhja!

## 8 Montimi i ruajtësit të distancës nga muri

Me ruajtësin e distancës nga muri, pajisja juaj arrin konsumin e deklaruar të energjisë dhe nuk krijohet fare ujë nga kondensimi në rast të lagështisë së lartë të ambientit. Pajisja është plotësisht funksionale edhe pa përdorimin e ruajtësve të distancës nga muri, por ka një konsum energjie paksa më të lartë.

Nëse ju vendosni ruajtësit e distancës nga muri, atëherë thellësia e pajisjes rritet me rreth 15 mm.



- ▶ Pajisja me ruajtësit e distancës nga muri të ofruar: Vendosni ruajtësit e distancës nga muri në pjesën e pasme të pajisjes majtas dhe djathtas poshtë.

## 9 Instalimi i pajisjes



### VINI RE

Rrezik lëndimi nga dera e rëndë!

- ▶ Transportoni pajisjen për në vendin e instalimit me dy persona.



### PARALAJMËRIM

Rrezik zjarri nga lidhja e shkurtër!

- ▶ Kur instaloni pajisjen: Mos përthyeri, mos kapni ose mos dëmtoni kordonin e lidhjes elektrike.
- ▶ Mos e vini në punë pajisjen me kordon elektrik të dëmtuar.



### PARALAJMËRIM

Rrezik lëndimi dhe dëmtimi nga paqëndrueshmëria e pajisjes!

Pajisja mund të përmbysset.

- ▶ Fiksoni pajisjen në përputhje me instruksionet.



### PARALAJMËRIM

Rrezik zjarri dhe dëmtimi!

- ▶ Mos vendosni mbi pajisje aparatura që çlirojnë nxehtësi, p.sh. mikrovalë, tost etj.!

Sigurohuni që janë respektuar parakushtet e mëposhtme:

- Zhvendosni pajisjen vetëm në gjendje të pangarkuar.
- Instaloni pajisjen vetëm me ndihmën e dikujt tjetër.
- ▶ Merrni kordonin e lidhjes elektrike nga qesja e aksesorëve.

- ▶ Futni fishën e frigoriferit të kordonit të lidhjes elektrike plotësisht në prizën në pajisje, në pjesën e pasme të pajisjes. Bëni kujdes për vendosjen e duhur të fishës së frigoriferit.
- ▶ Nëse nevojitet, shtrini spinën elektrike drejt një prize lehtësisht të arritshme, me ndihmën e kordonit.

- Fletë mbështjellëse dhe qeska prej polietileni
- Shirita prej polipropileni
- Kornizë druri e mbërthyer me gozha, me shtresa prej polietileni\*
- ▶ Dërgoni materialin e paketimit në një pikë të autorizuar grumbullimi.

## 10 Nivelimi i pajisjes

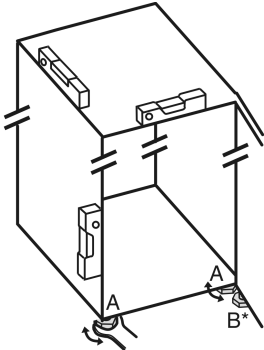


Fig. 5

- ▶ Zhvidhosni këmbëzat me rregullim Fig. 5 (A) me çelës fiso dhe me ndihmën e një niveli me ujë, derisa pajisja të jetë niveluar mirë.



### VINI RE

Rrezik lëndimi dhe dëmtimi nga përmbysja dhe rrëzimi i derës së pajisjes!\*

Kur këmba shtesë me rregullim në bazamentin e poshtëm mbështetës nuk puthitet tamam me dyshtemenë, dera mund të rrëzohet ose pajisja të përmbysset. Kjo mund të shkaktojë dëme materiale dhe lëndime.

- ▶ Zhvidhosni gjithashtu këmbëzat me rregullim në bazamentin mbështetës sipas udhëzimeve.

- ▶ Zhvidhosni këmbëzat me rregullim Fig. 5 (B) në bazamentin mbështetës me çelësat fiso të përfshirë në paketim, derisa të jetë mbështetur mbi dyshteme.
- ▶ Rrotulloni këmbëzën me rregullim Fig. 5 (B) me 90°.
- ▶ Pajisja është niveluar.

## 11 Pas instalimit

- ▶ Hiqni fletën mbrojtëse nga ana e jashtme e pajisjes.
- ▶ Hiqni fletën mbrojtëse nga cepat e pajisjes.
- ▶ Hiqni fletën mbrojtëse nga cepat e pajisjes dhe nga pjesët ballore të sirtarëve.
- ▶ Hiqni fletën mbrojtëse nga faqja e pasme prej inoxi.
- ▶ Hiqni të gjitha pjesët siguroese të transportit.
- ▶ Pastroni pajisjen. (shihni manualin e përdorimit)
- ▶ Shënوني tipin (modeli, numri), emërtimin e pajisjes, numrin e serisë/pajisjes, datën e blerjes dhe adresën e shitësit.

## 12 Hedhja e paketimit



### PARALAJMËRIM

Rrezik mbyetjeje nga materiali i paketimit dhe fletët mbështjellëse!

- ▶ Mos lejoni fëmijët të luajnë me materialet e paketimit.

Paketimi është i prodhuar nga materiale të ripërdorshme:

- Karton i valëzuar/karton
- Pjesë nga polistiroli i shkumëzuar

## 13 Dera e ndarjes së ngrirjes me

\*\*\*\*\*

Në rast të ndërrimit të krahut të hapjes së derës, mund ta konvertoni derën e ndarjes së ngrirjes me \*\*\*\*\* me një dorezë të thjeshtë. Kur është e mundur që dera e frigoriferit hapet më shumë se 115° (1), atëherë ndarjen e ngrirjes mund ta hapni edhe pa ndërruar krahun e hapjes së derës. Nëse këndi i hapjes së derës së pajisjes është më i vogël (2), atëherë konvertimi i krahut të hapjes së derës është i domosdoshëm.

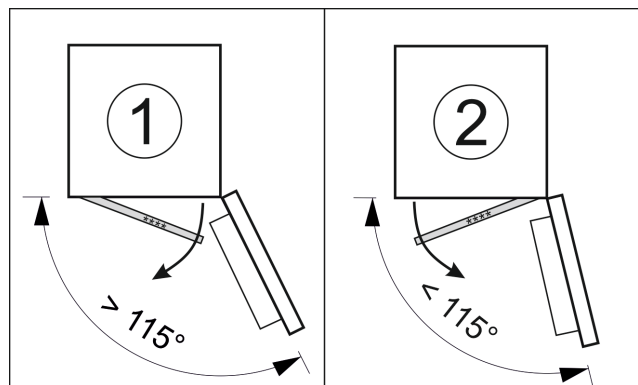


Fig. 6

### 13.1 Kthimi i krahut të hapjes së derës

Rrëshqitësja për kthimin e krahut të hapjes së derës ndodhet poshtë në faqen e pasme të derës së ndarjes së ngrirjes me \*\*\*\*\*.

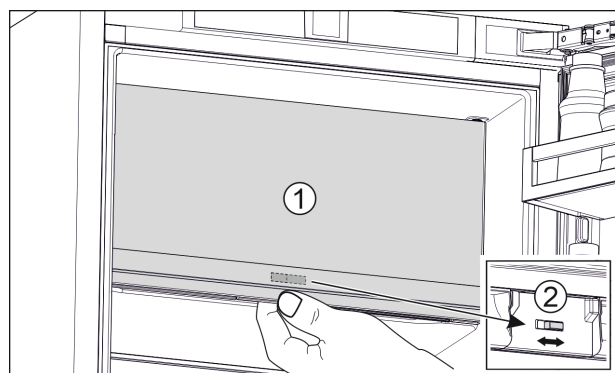


Fig. 7

- ▶ Mbyllni derën e ndarjes së ngrirjes me \*\*\*\*\* (1).
- ▶ Kapni nga poshtë derën e ndarjes së ngrirjes me \*\*\*\*\*.
- ▶ Shtyni rrëshqitësen (2) majtas ose djathtas.

## 14 Ndërrimi i krahut të hapjes së derës

Veglat e punës

# Ndërrimi i krahut të hapjes së derës

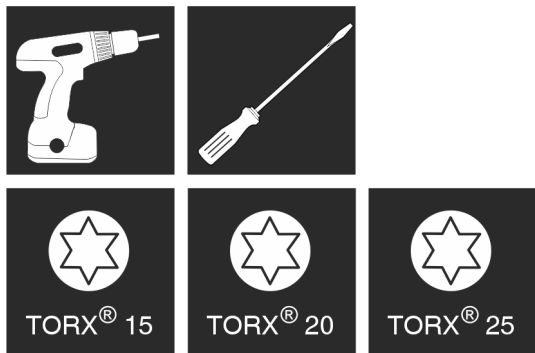


Fig. 8

## KUJDES

Rrezik dëmtimi nga përplasja e derës!

Dëmtimi i pajisjeve në instalimin Side-by-Side. Kur dy pajisje instalohen pranë njëra-tjetrës në një radhë Side-by-Side të caktuar, krahu i hapjes së derës për të dyja pajisjet është i paracaktuar nga fabrika.

► Instalimi Side-by-Side: Mos e ndërroni krahun e hapjes së derës.

Për pajisjet **pa amortizatorë në mbyllje** vlejné seksionet:

- Për pajisjet **pa** amortizatorë në mbyllje
- Për të gjitha pajisjet

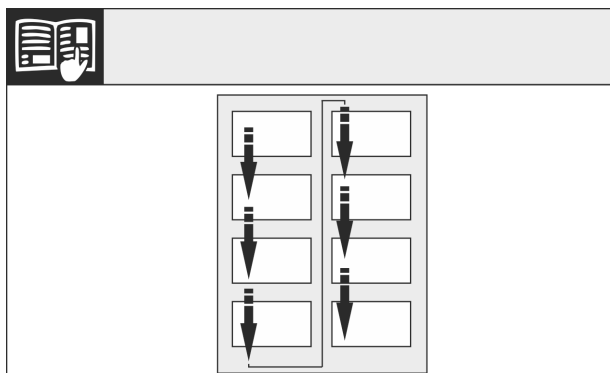


Fig. 9

Mbani parasysh drejtimin e leximit.

## 14.1 Heqja e derës

### Shënim

► Hiqni ushqimet nga raftet e derës përpara se të hiqni derën, në mënyrë që të mos derdhet asnjë ushqim.

Për pajisjet **pa amortizatorë në mbyllje**:

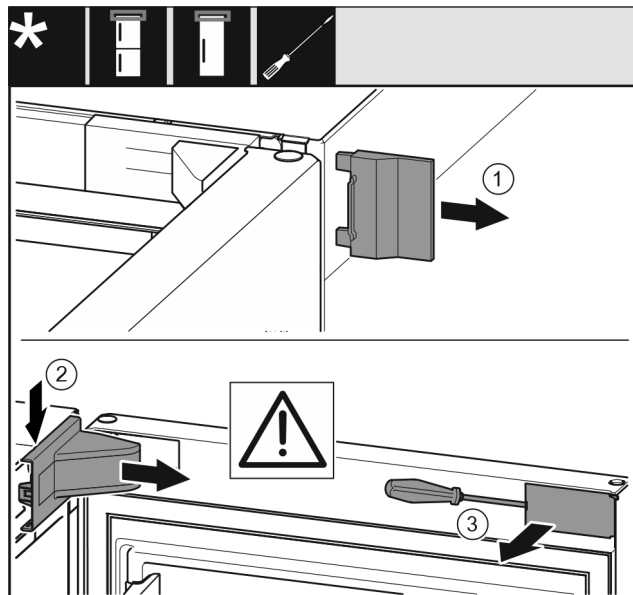


Fig. 10

► Hapni derën.

## KUJDES

Rrezik dëmtimi!

Nëse guarnicioni i derës dëmtohet, ka mundësi që dera të mos mbyllet si duhet dhe ftohja të jetë e pamjaftueshme.

► Mos e dëmtoni guarnicionin e derës me kaçavidë!

- Hiqni kapakun mbulues të jashtëm Fig. 10 (1).
- Nxirrni nga foleja kapakun mbulues të bazamentit mbështetës Fig. 10 (2) dhe hiqeni.
- Nxirrni nga foleja panelin mbulues Fig. 10 (3) me një kaçavidë me kokë petë dhe shtyjeni anash.

**Për të gjitha pajisjet:**



# Ndërrimi i krahut të hapjes së derës

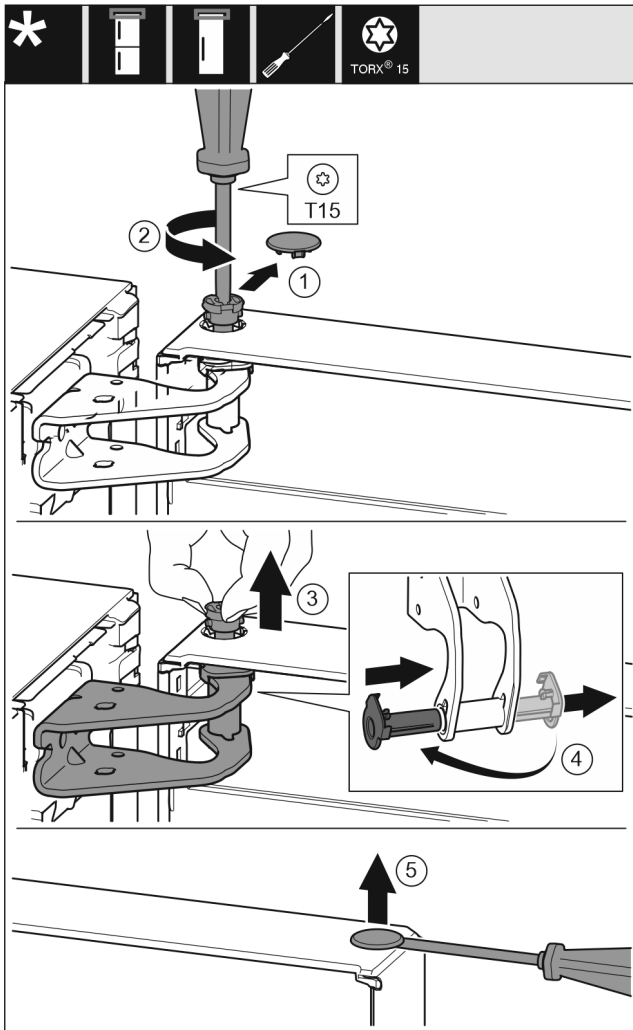


Fig. 11

- ▶ Në pajisjet me një derë: Shkëmbeni ndaluesin e derës së ndarjes me 4 yje nëpërmjet zhvendosjes së levës. Për këtë qëllim, dera e ndarjes me 4 yje duhet të jetë e mbyllur. Shtyni levën nga poshtë në faqen e pasme të derës.

## 14.3 Kthimi i pjesëve të kapjes lart

Për të gjitha pajisjet:



### PARALAJMËRIM

Rrezik lëndimi nga rrëzimi i derës!

Nëse pjesët e kapjes nuk janë shtrënguar fort, dera mund të rrëzohet jashtë. Kjo mund të shkaktojë lëndime të rënda. Gjithashtu, nëse dera nuk mbyllet, atëherë pajisja nuk ftoh si duhet.

- ▶ Shtrëngoni bazamentin mbështetës/bulonin e rrotullimit me një forcë 4 Nm.
- ▶ Kontrolloni të gjitha vidat dhe shtrëngojini përsëri nëse nevojitet.

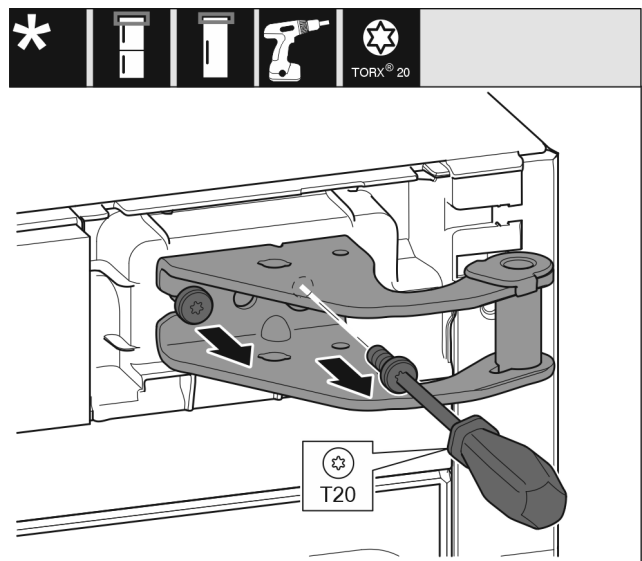


Fig. 13

- ▶ Lironi të dyja vidat me një kaçavidë.
- ▶ Ngrini lart bazamentin mbështetës dhe hiqeni.



### VINI RE

Rrezik lëndimi kur dera anohet!

- ▶ Kapeni derën fort.
- ▶ Uleni derën me kujdes.
- ▶ Ngrini derën lart dhe lëreni mënjanë.

## 14.2 Ndërrimi i krahut të hapjes së derës së ngrirjes\*

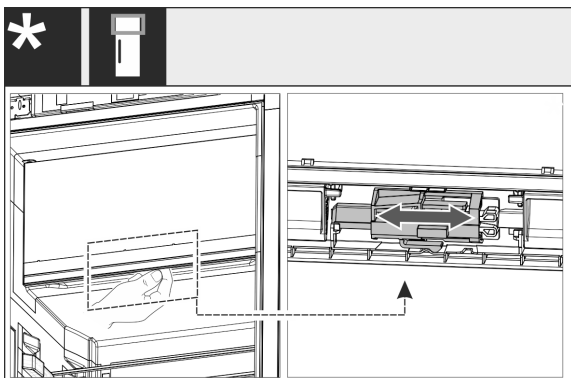


Fig. 12

# Ndërrimi i krahut të hapjes së derës

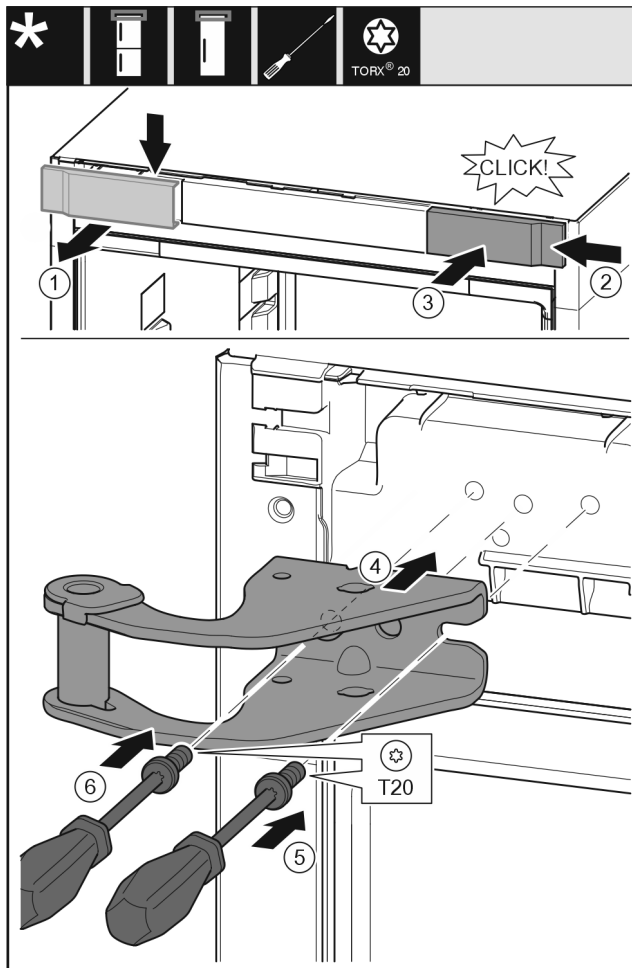


Fig. 14

- ▶ Hiqni kapakun mbulues Fig. 14 (1) nga lart duke e tërhequr përpara.
- ▶ Futni kapakun mbulues Fig. 14 (2) të rrotulluar me 180°, në anën tjetër nga e djathta.
- ▶ Mbërtheni në vend kapakun mbulues Fig. 14 (3).
- ▶ Vendosni bazamentin mbështetës të sipërm Fig. 14 (4).
- ▶ Vendosni vidën Fig. 14 (5) me një kaçavidë dhe shtrëngojeni fort.
- ▶ Vendosni vidën Fig. 14 (6) me një kaçavidë dhe shtrëngojeni fort.

## 14.4 Kthimi i pjesëve të kapjes poshtë

Për të gjitha pajisjet:



### PARALAJMËRIM

Rrezik lëndimi nga rrezimi i derës!

Nëse pjesët e kapjes nuk janë shtrënguar fort, dera mund të rrëzohet jashtë. Kjo mund të shkaktojë lëndime të rënda. Gjithashtu, nëse dera nuk mbyllet, atëherë pajisja nuk ftoh si duhet.

- ▶ Shtrëngoni bazamentin mbështetës/bulonin e rrotullimit me një forcë 4 Nm.
- ▶ Kontrolloni të gjitha vidat dhe shtrëngojini përsëri nëse nevojitet.

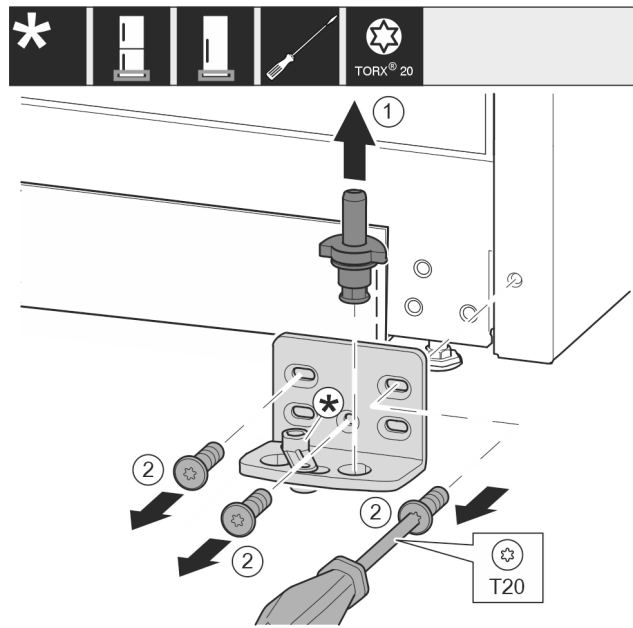


Fig. 15

- ▶ Nxirrni jashtë komplet bulonin e rrotullimit Fig. 15 (1) nga lart.
- ▶ Lironi vidat Fig. 15 (2) me një kaçavidë dhe hiqni bazamentin mbështetës.

Për pajisjet pa amortizatorë në mbyllje:

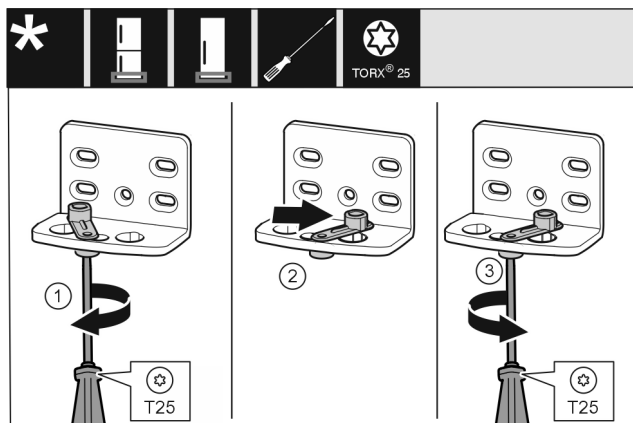


Fig. 16

- ▶ Lironi plotësisht vidën Fig. 16 (1) me një kaçavidë.
- ▶ Ngrini lart ndihmën e mbylljes së derës Fig. 16 (2) dhe rrotullojeni brenda vrimës me 90° nga e djathta.
- ▶ Mbërtheni fort vidën Fig. 16 (3) me kaçavidë.

Për të gjitha pajisjet:

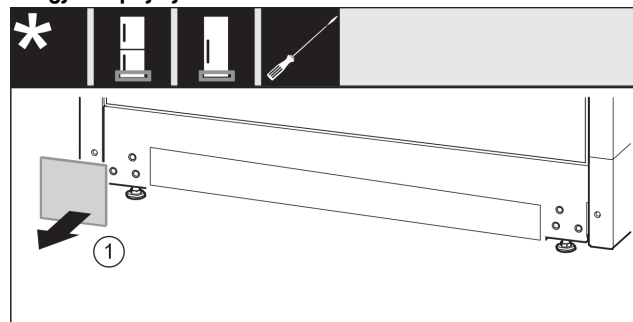


Fig. 17

- ▶ Hiqni kapakun mbulues Fig. 17 (1).

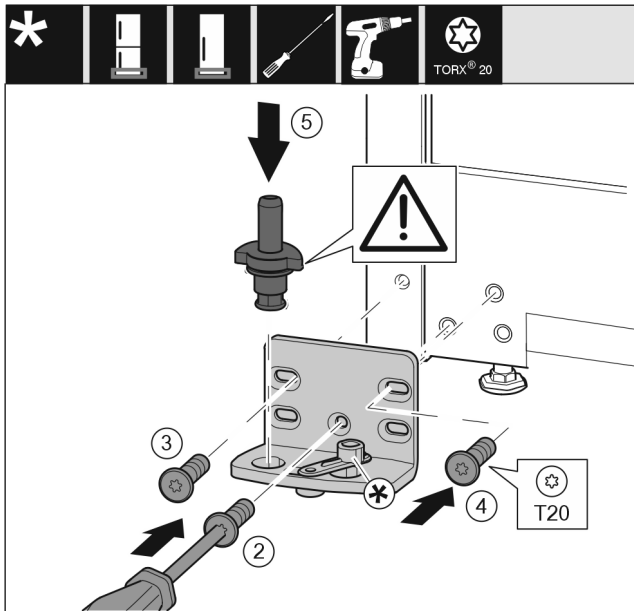


Fig. 18

- ▶ Vendosni bazamentin mbështetës në anën tjetër dhe mbërthejeni me ndihmën e një kaçavide. Filloni me vidën Fig. 18 (2) poshtë në mes.
- ▶ Mbërtheni fort vidën Fig. 18 (3) dhe vidën Fig. 18 (4).
- ▶ Vendosni komplet në vend bulonin e rrotullimit Fig. 18 (5). Këtu bëni kujdes që gunga ndaluese të jetë e kthyer nga poshtë.

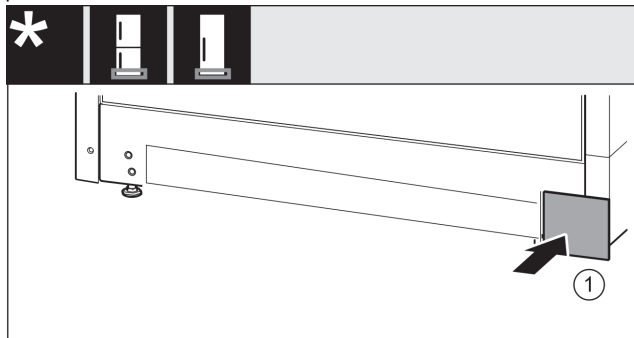


Fig. 19

- ▶ Vendosni sërish në vend kapakun mbulues Fig. 19 (1) në anën tjetër.

## 14.5 Kthimi i pjesëve të kapjes së derës

Për pajisjet pa amortizatorë në mbyllje:



### PARALAJMËRIM

Rrezik lëndimi nga rrëzimi i derës!

Nëse pjesët e kapjes nuk janë shtrënguar fort, dera mund të rrëzohet jashtë. Kjo mund të shkaktojë lëndime të rënda. Gjithashtu, nëse dera nuk mbyllet, atëherë pajisja nuk ftoh si duhet.

- ▶ Shtrëngoni bazamentin mbështetës/bulonin e rrotullimit me një forcë 4 Nm.
- ▶ Kontrolloni të gjitha vidat dhe shtrëngojini përsëri nëse nevojitet.

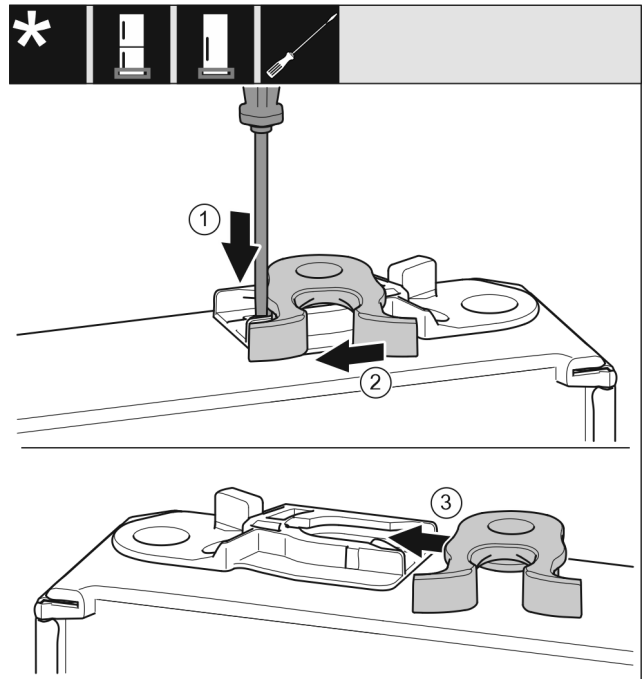


Fig. 20

- ▶ Ana e poshtme e derës tregon për lart: Rrotulloni derën.
- ▶ Shtypni për poshtë gjuhëzën Fig. 20 (1) me një kaçavidë me kokë petë.
- ▶ Nxirrni jashtë nga foleja udhëzuese grepat e mbylljes Fig. 20 (2).
- ▶ Futni grepat e mbylljes Fig. 20 (3) në fole të udhëzues në anën tjetër.
- ▶ Ana e sipërme e derës tregon për lart: Rrotulloni derën.

## 14.6 Kthimi i dorezës\*

Për të gjitha pajisjet:

# Ndërrimi i krahut të hapjes së derës

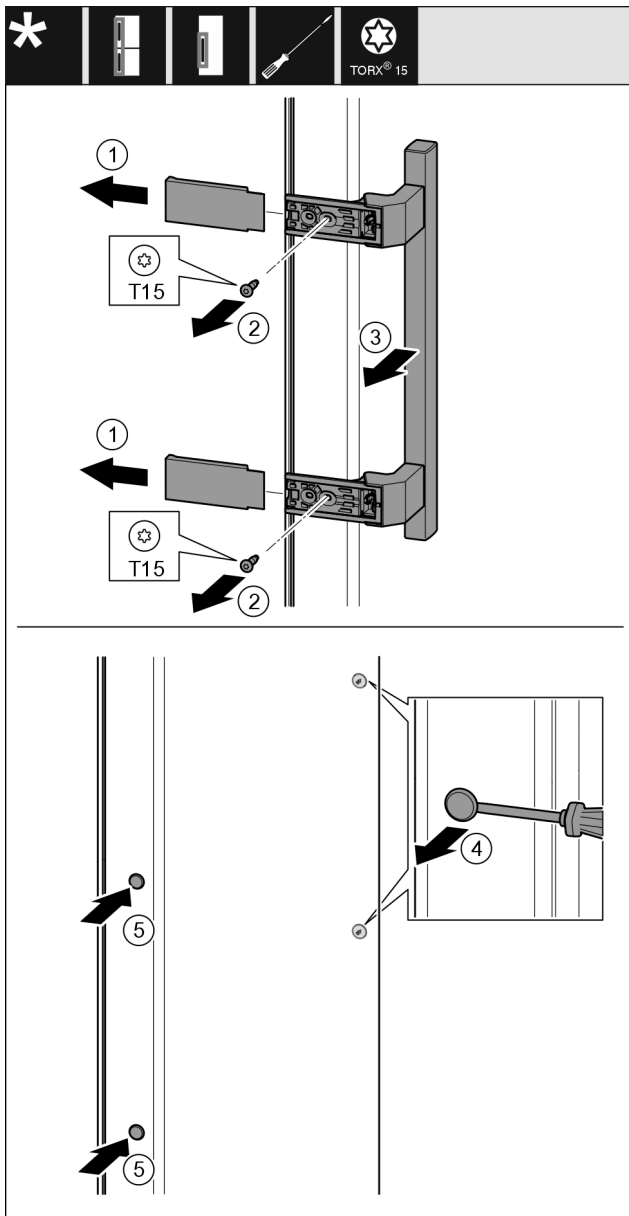


Fig. 21

- ▶ Hiqni kapakun mbulues Fig. 21 (1).
- ▶ Lironi vidat Fig. 21 (2) me një kaçavidë.
- ▶ Hiqni dorezën Fig. 21 (3).
- ▶ Ngrini lart me kujdes tapën anësore Fig. 21 (4) me një kaçavidë me kokë petë dhe nxirreni jashtë.
- ▶ Vendosni sërish tapën Fig. 21 (5) në anën tjetër.

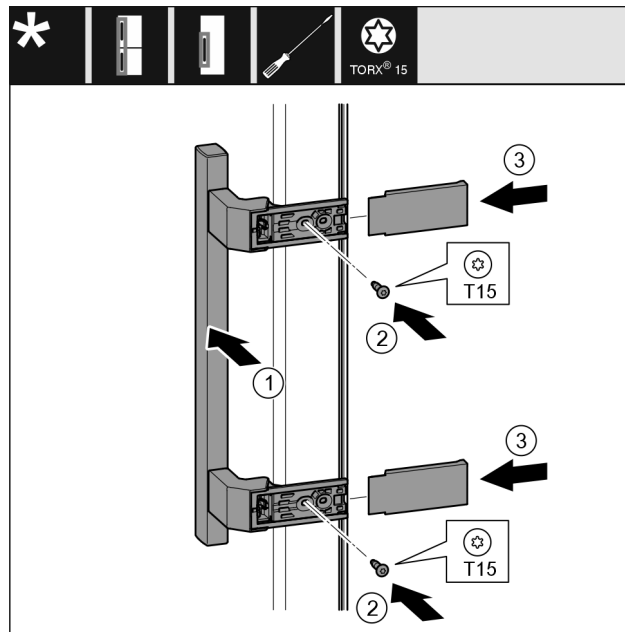


Fig. 22

- ▶ Vendosni dorezën Fig. 22 (1) në anën e kundërt.
- ▷ Vrimat e vidave duhet të përputhen saktësisht mbi njëra-tjetrën.
- ▶ Mbërtheni fort vidat Fig. 22 (2) me kaçavidë.
- ▶ Vendosni kapakët mbulues Fig. 22 (3) anash dhe shtyjini.
- ▷ Sigurohuni për futjen në mënyrën e duhur.

## 14.7 Montimi i derës

Për të gjitha pajisjet:

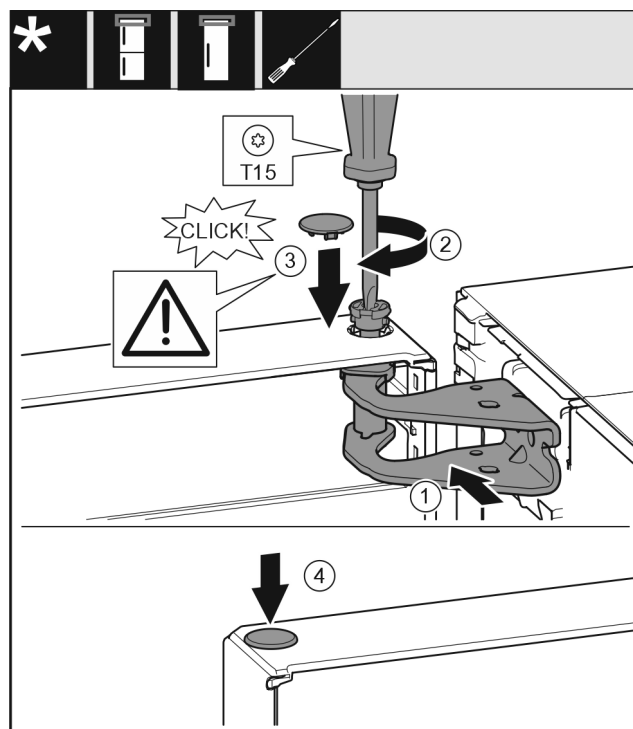


Fig. 23

- ▶ Futni derën mbi kunjin e kapjes poshtë.
- ▶ Niveloni derën lart në bazamentin mbështetës për hapjen e saj. Fig. 23 (1)
- ▶ Futni bulonin Fig. 23 (2) dhe mbërthejeni me një kaçavidë.
- ▶ Montoni kapakun mbulues të siguresës Fig. 23 (3) për sigurimin e derës: Vendosni kapakun mbulues të siguresës dhe kontrolloni nëse ai puthitet te dera. Nëse jo, futeni bulonin plotësisht.
- ▶ Vendosni tapën Fig. 23 (4) në vend.

## 14.8 Nivelimi i derës

Për të gjitha pajisjet:



### PARALAJMËRIM

Rrezik lëndimi nga rrezimi i derës!

Nëse pjesët e kapjes nuk janë shtrënguar fort, dera mund të rrezohet jashtë. Kjo mund të shkaktojë lëndime të rënda. Gjithashtu, nëse dera nuk mbyllet, atëherë pajisja nuk ftoh si duhet.

- ▶ Shtrëngoni bazamentet mbështetëse me një forcë 4 Nm.
- ▶ Kontrolloni të gjitha vidat dhe shtrëngojuini përsëri nëse nevojitet.

- ▶ Niveloni derën në trupin e pajisjes me anë të vrimave gjatësore në bazamentin mbështetës poshtë, duke e centruar. Për këtë, lironi vidën në mes në bazamentin mbështetës poshtë me anë të veglës T20 të ofruar. Vidat e tjera lirojini paksa me veglën T20 të ofruar ose me një kaçavidë T20 dhe nivelojini me anë të vrimave gjatësore.
- ▶ Mbështetja e derës: Lironi këmbën me rregullim në bazamentin mbështetës poshtë me çelësin SW10 derisa ajo të mbështetet mbi dysHEME, pastaj rrotullojeni sërish me 90°.

## 14.9 Vendosja e kapakëve mbulues

Për pajisjet pa amortizatorë në mbyllje:

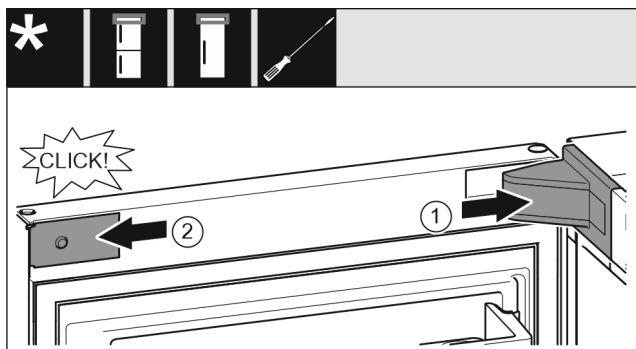


Fig. 24

Dera është e hapur 90°.

- ▶ Vendosni kapakun mbulues të bazamentit mbështetës Fig. 24 (1) dhe mbërthejeni në vend, duke i ndarë nga njëri-tjetri nëse nevojitet.
- ▶ Vendosni panelin mbulues Fig. 24 (2) anash dhe mbërthejeni në vend.

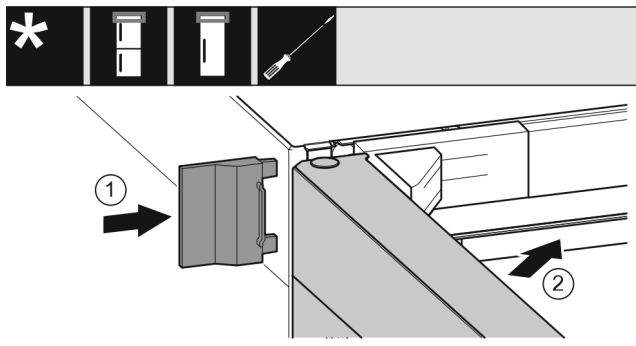


Fig. 25

- ▶ Shtyni kapakun mbulues të jashtëm Fig. 25 (1).
- ▶ Mbyllni derën lart Fig. 25 (2).

## 15 Lidhja e pajisjes në furnizimin me energji



### PARALAJMËRIM

Rrezik i goditjes elektrike dhe rrezik lëndimi nga pajisja e dëmtuar ose kordoni i dëmtuar i lidhjes elektrike!

Rrezik për jetën dhe lëndime me prerje. Nëse pajisja ose kordoni i lidhjes elektrike dëmtohen gjatë transportit, atëherë mund të ekspozoheni ndaj një goditjeje elektrike fatale. Gjithashtu, ekziston rreziku që të priteni në pjesët e dëmtuara të trupit të pajisjes.

- ▶ Pas transportimit, kontrolloni pajisjen dhe kordonin e lidhjes elektrike për dëmtime.
- ▶ Në asnjë mënyrë mos e vendoni pajisjen në punë, nëse pajisja apo kordoni i lidhjes elektrike është i dëmtuar.
- ▶ Kontakti me shërbimin për klientin.

Ju e lidhni pajisjen në rrjetin elektrik me ndihmën e kordonit të lidhjes elektrike të dërguar më vete. Kordoni i lidhjes elektrike ka në njërin skaj një fishë për pajisjen ftohëse dhe në skajin tjetër ka një spinë elektrike.

Ju e lidhni pajisjen në rrjetin elektrik me ndihmën e kordonit të lidhjes elektrike, të lidhur nga fabrika. Kordoni i lidhjes elektrike ka një spinë elektrike në skajin e lirë të tij.

Sigurohuni që janë përmbushur kushtet e mëposhtme:

- Pajisja dhe kordoni i lidhjes elektrike nuk janë dëmtuar.
- Pajisja është instaluar në përputhje me rregullat. (shihni 8 Montimi i ruajtësit të distancës nga muri)
- Kërkesat për lidhjen elektrike janë respektuar. (shihni 2 Kushtet e instalimit)
- Dimensionet për lidhjen në përputhje me rregullat njihen dhe janë respektuar. (shihni 5 Dimensionet e lidhjes për furnizimin me energji)
- Tensioni dhe frekuenca e rrjetit elektrik përputhen me specifikimet në etiketën e parametrave.
- Priza elektrike është e tokëzuar dhe e siguruar nga ana elektrike në përputhje me rregullat.
- Rryma e veprimit e siguresës është midis 10 A dhe 16 A.
- Priza elektrike është lehtësisht e arritshme dhe nuk ndodhet prapa pajisjes. (shihni 5 Dimensionet e lidhjes për furnizimin me energji)

### KUJDES

Rrezik dëmtimi nga përdorimi i papërshtatshëm!

Dëmtim i pjesëve elektrike të pajisjes.

- ▶ Përdorni vetëm kordonin e lidhjes elektrike të ofruar me pajisjen.



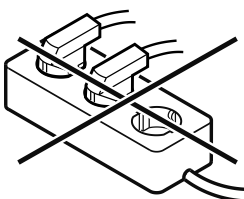
### PARALAJMËRIM

Rrezik zjarri nga lidhja e pasaktë!

Djegje.

Dëmtime në pajisje.

- ▶ Mos përdorni kablllo zgjatuese.
- ▶ Mos përdorni bashkues me shumë priza.



# Lidhja e pajisjes në furnizimin me energji

---

## KUJDES

Rrezik dëmtimi nga lidhja e pasaktë!

Dëmtime në pajisje.

- ▶ Mos e lidhni pajisjen në inverter të pavarur nga rrjeti, si për shembull në impiantet me energji diellore dhe gjeneratorët me benzinë.
- 
- ▶ Lidhni spinën elektrike të kordonit të lidhjes elektrike në linjën e furnizimit me energji elektrike.
  - ▶ Lidhni spinën elektrike të kordonit të lidhjes elektrike në linjën e furnizimit me energji elektrike.
  - ▷ Në ekran shfaqet logoja Liebherr.
  - ▷ Ekran kalon në simbolin Standby.
  - ▷ Kur brenda 60 sekondave nuk kryhet asnjë veprim: Simboli Standby zbehet ose zhduket.
  - ▷ Pajisja është e lidhur. Për vënien në punë herën e parë shihni kapitullin në vijim ose manualin e përdorimit.





[home.liebherr.com/fridge-manuals](https://home.liebherr.com/fridge-manuals)

**sq** Frigorifer ftohës

Data e botimit: 20250113

**Indeksi i nr. të  
artikullit: 7086333-01**

Liebherr-Hausgeräte Marica EOOD  
Bezirk Plovdiv  
4202 Radinovo  
Bulgarien