



Návod k obsluze

Quality, Design and Innovation



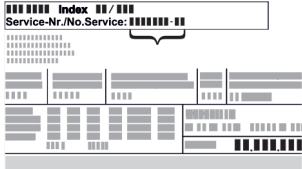
home.liebherr.com/fridge-manuals



LIEBHERR

Obsah

1	Celkový pohled na přístroj.....	3	6.2.31	Přesměrování alarmu	42
1.1	Rozsah dodávky.....	3	6.2.32	Demo režim	42
1.2	Přehled spotřebičů a vybavení.....	3	6.2.33	Resetování na tovární nastavení	43
1.3	Speciální výbava.....	4	6.3	Hlášení.....	43
1.4	Oblast použití přístroje.....	5	6.3.1	Varování.....	43
1.5	Emise hluku přístroje.....	5	6.3.2	Připomínky.....	45
1.6	Shoda.....	5	7	Vybavení.....	46
1.7	Látky SVHC v souladu s nařízením REACH.....	5	7.1	Bezpečnostní zámek.....	46
2	Všeobecné bezpečnostní pokyny.....	6	7.2	Dálkové ovládání.....	46
3	Princip funkce displeje Touch & Swipe.....	7	7.3	Senzory.....	46
3.1	Navigace a vysvětlení symbolů.....	7	7.4	Informace o senzoru	47
3.2	Menu.....	8	7.5	Rozhraní.....	47
3.3	Klidový režim.....	8	8	Údržba.....	48
4	Uvedení do provozu.....	8	8.1	Plán údržby.....	48
4.1	Podmínky instalace.....	8	8.2	Odmrazování spotřebiče.....	49
4.2	Rozměry spotřebiče.....	9	8.3	Čištění přístroje.....	49
4.3	Přeprava spotřebiče.....	9	8.4	Výměna baterie spotřebiče.....	50
4.4	Vybalení spotřebiče.....	10	8.5	Výměna baterie dálkového ovládání.....	50
4.5	Připojení přívodního síťového kabelu.....	10	9	Zákaznická pomoc.....	51
4.6	Montáž pojistky proti převržení.....	10	9.1	Technické údaje.....	51
4.7	Instalace spotřebiče.....	11	9.2	Technická porucha.....	51
4.8	Instalace více spotřebičů.....	11	9.3	Zákaznický servis.....	52
4.9	Po instalaci.....	11	9.4	Typový štítek.....	52
4.10	Likvidace obalu.....	11	10	Vyřazení z provozu.....	53
4.11	Změna dveřního dorazu.....	11	11	Likvidace.....	53
4.12	Vyrovnání dvířek.....	20	11.1	Příprava přístroje k likvidaci.....	53
4.13	Připojení spotřebiče.....	20	11.2	Ekologická likvidace přístroje.....	53
4.14	Zapnutí spotřebiče (první uvedení do provozu).....	21	12	Doplňující informace.....	53
4.15	Vložení vybavení.....	22	13	Stručný návod pro každodenní použití.....	55
4.16	Mezירוšt.....	22			
5	Uskladnění.....	22			
5.1	Pokyny ke skladování.....	22			
6	Obsluha.....	22			
6.1	Ovládací a indikační prvky.....	22			
6.1.1	Zobrazení stavu.....	23			
6.1.2	Symbole indikace.....	23			
6.1.3	Akustické signály.....	24			
6.2	Funkce spotřebiče.....	24			
6.2.1	Poznámky k funkcím spotřebiče.....	24			
6.2.2	Zapnutí a vypnutí spotřebiče	24			
6.2.3	Teplota	24			
6.2.4	Záznam teplot	25			
6.2.5	Osvětlení	25			
6.2.6	Blokování dveří	26			
6.2.7	SmartLock.....	27			
6.2.8	Pojistka přístupu k menu nastavení	29			
6.2.9	Přístupové kódy.....	29			
6.2.10	Dálkové ovládání	32			
6.2.11	Připomínka servisního intervalu	32			
6.2.12	Jazyk	33			
6.2.13	Datum a čas	33			
6.2.14	Jednotka teploty	33			
6.2.15	Jas displeje	34			
6.2.16	Alarm Sound.....	34			
6.2.17	Key Sound.....	34			
6.2.18	Připojení WLAN	35			
6.2.19	Připojení LAN	36			
6.2.20	Informace o spotřebiči	37			
6.2.21	Provozní hodiny	37			
6.2.22	Software	37			
6.2.23	Odmrazování	37			
6.2.24	Stahování dat / Datalogging.....	38			
6.2.25	Kalibrace senzoru	38			
6.2.26	Teplotní alarm	39			
6.2.27	Dveřní alarm	40			
6.2.28	Světelný alarm	40			
6.2.29	Simulace alarmu	41			
6.2.30	Protokol o alarmech	41			

Výrobce trvale pracuje na dalším vývoji všech typů a modelů. Mějte proto laskavě pochopení pro to, že si musíme vyhradit právo na změny tvaru, vybavení a technické části.

Symbol	Vysvětlení
	Přečtení návodu Abyste se seznámili se všemi výhodami nového spotřebiče, přečtěte si prosím pozorně pokyny v tomto návodu k obsluze.
	Doplňující informace na internetu Digitální návod s dalšími informacemi a v jiných jazycích najdete online pomocí QR kódu na přední straně návodu nebo po zadání servisního čísla na home.liebherr.com/fridge-manuals . Servisní číslo najdete na typovém štítku:  <i>Fig. Zobrazení příkladu</i>
	Kontrola přístroje Zkontrolujte všechny části, zda nejsou po přepravě poškozené. V případě reklamaci se obraťte na prodejce nebo zákaznický servis.
	Odchytky Tento návod je určen pro více modelů, takže jsou možné odchytky. Části návodu, které se týkají pouze některých přístrojů, jsou označeny hvězdičkou (*).

Symbol	Vysvětlení
	Pokyny pro jednotlivé činnosti a výsledky těchto činností Pokyny pro jednotlivé činnosti jsou označeny ▶. Výsledky těchto činností jsou označeny ▷.
	Video Videa týkající se přístrojů jsou k dispozici na kanálu YouTube Liebherr-Hausgeräte.

Tento návod k použití platí pro:

- SRPvh 1402
- SRPvh 1412
- SRPvh 6501
- SRPvh 6511
- SRPvh 8401
- SRPvh 8411

1 Celkový pohled na přístroj

1.1 Rozsah dodávky

Zkontrolujte všechny části, zda nejsou po přepravě poškozené. V případě reklamaci se obraťte na obchodníka nebo zákaznický servis. (viz 9.3 Zákaznický servis)

Dodávka sestává z těchto částí:

- Hlavní spotřebič
- Vybavení *
- Montážní materiál *
- Návod k použití
- Servisní příručka
- Certifikát kvality *
- Síťový kabel
- Rádiové dálkové ovládání
- Nouzový odblokovací klíč
- Sada k upevnění ke stěně

1.2 Přehled spotřebičů a vybavení

SRPvh 6501
SRPvh 8401

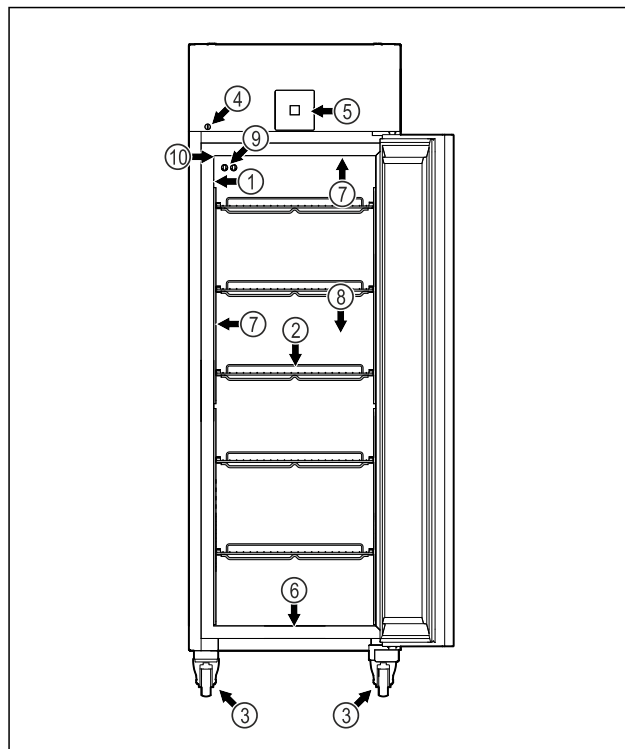


Fig. 1 Ilustrační zobrazení

- | | |
|---------------------------------------|---------------------------------------|
| (1) Typový štítek | (6) Odtokový otvor pro čisticí vodu |
| (2) Úložné rošty | (7) Vnitřní osvětlení * |
| (3) Kolečka | (8) Senzor pro bezpečnostní termostat |
| (4) Zámek | (9) P-senzor |
| (5) Ovládací prvky a ukazatel teploty | (10) Průchodka senzoru |

SRPvh 6511
SRPvh 8411

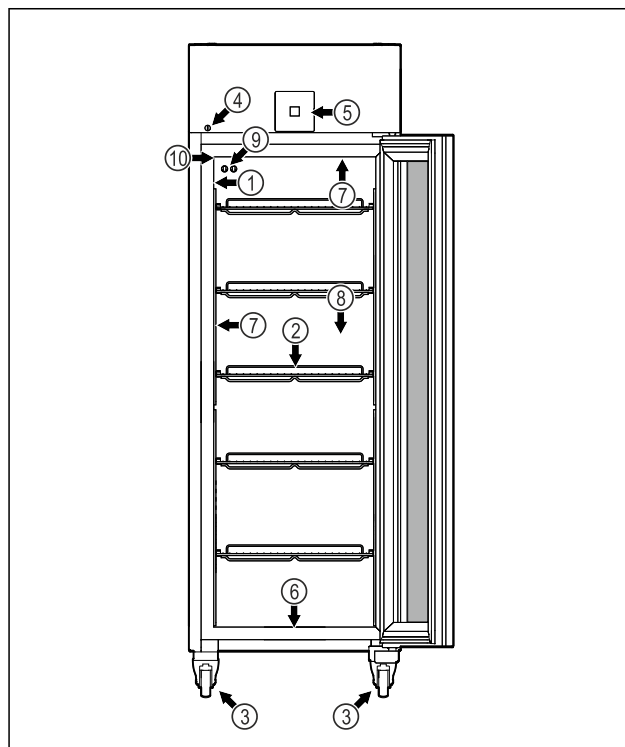


Fig. 2 Ilustrační zobrazení

- | | |
|-------------------|-------------------------------------|
| (1) Typový štítek | (6) Odtokový otvor pro čisticí vodu |
|-------------------|-------------------------------------|

Celkový pohled na přístroj

- (2) Úložné rošty
- (3) Kolečka
- (4) Zámek
- (5) Ovládací prvky a ukazatel teploty
- (7) Vnitřní osvětlení *
- (8) Senzor pro bezpečnostní termostat
- (9) P-senzor
- (10) Průchodka senzoru

SRPvh 1402

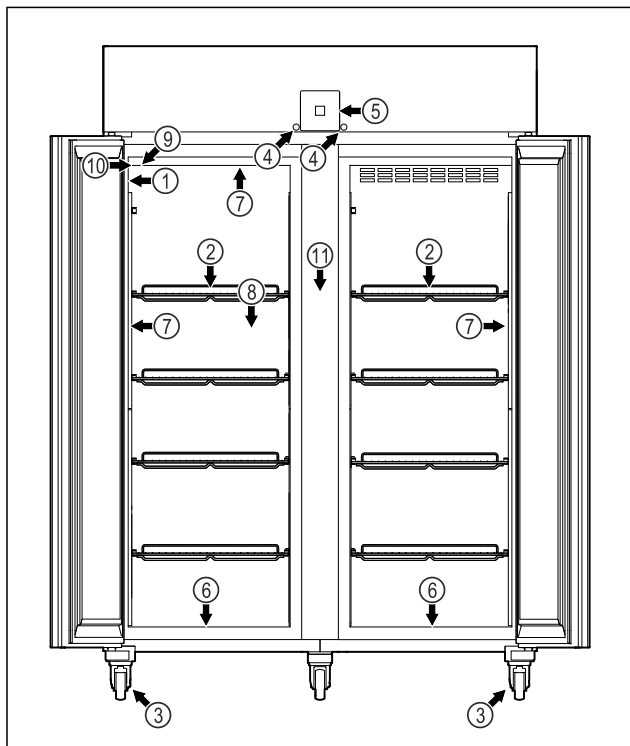


Fig. 3 Ilustrační zobrazení

- (1) Typový štítek
- (2) Úložné rošty
- (3) Kolečka
- (4) Zámek
- (5) Ovládací prvky a ukazatel teploty
- (6) Odtokový otvor pro čistící vodu
- (7) Vnitřní osvětlení *
- (8) Senzor pro bezpečnostní termostat
- (9) P-senzor
- (10) Průchodka senzoru
- (11) Mezirošt

SRPvh 1412

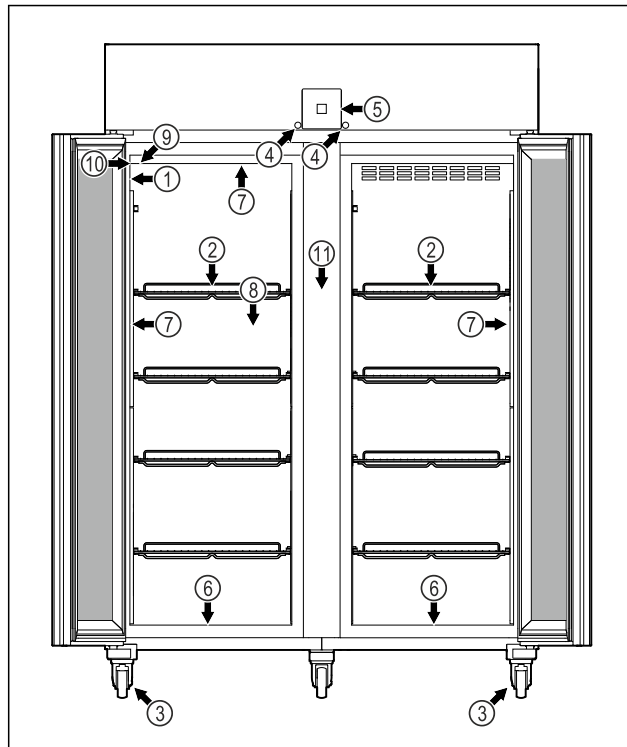


Fig. 4 Ilustrační zobrazení

- (1) Typový štítek
- (2) Úložné rošty
- (3) Kolečka
- (4) Zámek
- (5) Ovládací prvky a ukazatel teploty
- (6) Odtokový otvor pro čistící vodu
- (7) Vnitřní osvětlení *
- (8) Senzor pro bezpečnostní termostat
- (9) P-senzor
- (10) Průchodka senzoru
- (11) Mezirošt

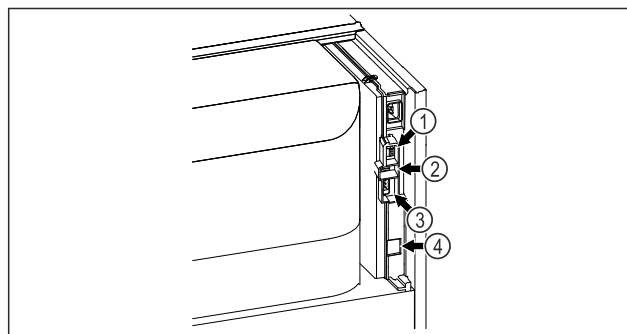


Fig. 5 Ilustrační zobrazení

- (2) Rozhraní USB
- (3) Bezpotenciálový alarmový výstup
- (4) Rozhraní LAN

1.3 Speciální výbava

Poznámka

Příslušenství získáte prostřednictvím zákaznického servisu (viz 9.3 Zákaznický servis) a v obchodě Liebherr-Hausgeräte na adrese home.liebherr.com/shop/de/deu/zubehor.html.

SmartModule

Spotřebič je vybaven SmartModule.

Přítom se jedná o rozhraní WLAN/LAN pro připojení spotřebiče k externímu dokumentačnímu a poplašnému systému jako např. Liebherr SmartMonitoring.

Liebherr SmartMonitoring Dashboard není ve všech zemích k dispozici. Zkontrolujte dostupnost pomocí QR kódu (viz 6.2.18 Připojení WLAN) zadáním svého modelu.

Dodatečné vybavení zásuvek

Při dodatečném vybavení chladniček/mrazniček Liebherr zásuvkovými systémy, které se používají pro skladování teplotně senzitivních materiálů, jako jsou léky, které musí být uchovávány v chladu a chlazená zboží, která podléhají zvláštním normovým požadavkům, je vyžadována teplotní kvalifikace. Dodatečné vybavení chladniček/mrazniček Liebherr zásuvkami může vést ke zkažení nebo k poškození skladovaného zboží. Proto musí dodatečné vybavení provádět výhradně autorizovaní poskytovatelé služeb výrobce chladničky/mrazničky.

1.4 Oblast použití přístroje

Použití v souladu s určením

Tato laboratorní chladnička je vhodná pro profesionální skladování produktů při teplotách mezi:

- **Zapěněné dveře:** -2 °C a 16 °C.*
- **Skleněné dveře:** 0 °C a 16 °C.*

Typickými produkty, které je třeba skladovat, jsou výzkumné vzorky, chemická činidla, laboratorní inventář atd.

Přístroj splňuje specifikace normy DIN 13277 - Chladicí a mrazicí přístroje pro laboratorní a lékařské aplikace.

Skladování látek citlivých na teplotu vyžaduje použití nezávislého, trvale monitorovaného alarmového systému. Tento alarmový systém musí být navržen tak, aby odpovědná osoba mohla zaregistrovat jakýkoli alarmový stav a přijmout příslušná opatření.

Předvídatelné chybné použití

Nepoužívejte spotřebič pro následující aplikace:

- Skladování a chlazení:
 - chemicky nestabilních, hořlavých nebo žíravých látek
 - krve, plazmy nebo dalších tělních tekutin k účelům infuze, použití nebo zavedení do lidského těla.
- Použití v oblastech ohrožených výbuchem.
- Použití venku, ve vlhkých prostorách nebo v místech se stříkající vodou.
- Použití v obytných oblastech, protože v takovém prostředí nelze zajistit odpovídající ochranu rádiového příjmu.*

Nesprávné použití přístroje vede k poškození nebo zkažení uložených výrobků.

Klimatické třídy

Klimatická třída, pro kterou je přístroj určen, je uvedena na typovém štítku.

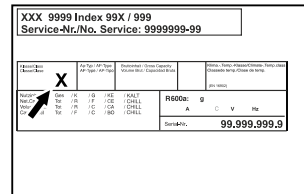


Fig. 6 Typový štítek

(X) Tato klimatická třída udává, při jakých podmínkách okolního prostředí lze spotřebič bezpečně provozovat.

Klimatická třída (X)	max. teplota místnosti	max. vlhkost vzduchu	rel.
7	35 °C	75 %	

Poznámka

Minimální přípustná teplota místnosti na místě instalace je 10 °C.

Při mezních podmínkách se může na skleněných dveřích (vždy podle daného vybavení) a na bočních stěnách tvořit lehká kondenzace.

1.5 Emise hluku přístroje

Emisní hladina akustického tlaku A během provozu přístroje leží pod 70 dB(A) (akustický výkon rel. 1 pW).

1.6 Shoda

Těsnost chladicího okruhu je zkontrolována. Spotřebič odpovídá příslušným bezpečnostním ustanovením.

EU prohlášení o shodě	
Výrobce / vystavil:	LIEBHERR-HAUSGERÄTE LIENZ GMBH
Adresa:	A-9900 Lienz, Dr. Hans Liebherr Straße 1
Označený produkt je v souladu s předpisy následujících evropských směrnic a nařízení:	
(EU) 2019/2020, 2014/35/EU, 2014/30/EU, 2011/65/EU	
Zabudovaný bezdrátový modul odpovídá směrnici 2014/53/EU. Informace k bezdrátovému modulu (viz 9.1 Technické údaje) .	
Úplný text EU prohlášení o shodě lze nalézt na následující internetové adrese: www.liebherr.com	

1.7 Látky SVHC v souladu s nařízením REACH

Na následujícím odkazu můžete zkontrolovat, zda Váš spotřebič obsahuje látky SVHC v souladu

Všeobecné bezpečnostní pokyny

s nařízením REACH: home.liebherr.com/de/deu/de/liebherr-erleben/nachhaltigkeit/umwelt/scip/scip.html

2 Všeobecné bezpečnostní pokyny

Tento návod k použití pečlivě uchovejte, abyste do něj mohli kdykoliv nahlédnout.

Pokud předáte přístroj dalšímu vlastníkovvi, pak mu jej předejte včetně návodu k použití.

Pro řádné a bezpečné použití přístroje si tento návod k použití pečlivě přečtete před jeho použitím. Vždy dodržujte pokyny, bezpečnostní pokyny a výstražné pokyny, které jsou v něm uvedeny. Jsou důležité, abyste mohli zařízení bezpečně a bezchybně instalovat a provozovat.

Nebezpečí pro uživatele:

- Tento spotřebič smí používat pouze odborný a laboratorní personál, který byl k tomuto účelu vyškolen a je obeznámen se všemi bezpečnostními opatřeními pro práci v laboratoři. Děti, stejně jako osoby se sníženými fyzickými, smyslovými nebo duševními schopnostmi nebo nedostatkem zkušeností a znalostí, nesmějí tento spotřebič používat ani ovládat.
- Zásuvka musí být snadno přístupná, aby se spotřebič dal v nouzové situaci rychle odpojit od proudu. Musí být mimo zadní stranu spotřebiče.
- Když spotřebič odpojíte od sítě, tahejte vždy za zástrčku. Netahejte za kabel.
- V případě závady vytáhněte síťovou zástrčku nebo vypněte pojistku.
- **VÝSTRAHA:** Nepoškodte přírodní síťový kabel. Přístroj neprovozujte s vadným přírodním kabelem.
- **VÝSTRAHA:** Na zadní straně spotřebiče se nesmí umísťovat ani provozovat vícenásobné zásuvky / rozvodné lišty a rovněž ostatní elektrická zařízení (jako např. halogenové transformátory).
- **VÝSTRAHA:** Neuzavírejte větrací otvory v plášti spotřebiče nebo ve vestavném plášti.
- Opravy a zásahy do přístroje smí provádět pouze zákaznický servis nebo jiný k tomu vyškolený odborný personál.
- Přístroj montujte, připojujte a likvidujte pouze podle údajů v návodu.

Nebezpečí požáru:

- Obsažené chladivo (údaje na typovém štítku) je ekologické, ale hořlavé. Unikající chladivo se může vznítit.

- **VÝSTRAHA:** Chraňte chladicí okruh před poškozením.
- Nemanipulujte uvnitř přístroje se zdroji vznícení.
- **VÝSTRAHA:** V chladicí přihrádce neprovozujte žádné elektrické přístroje, které svou konstrukcí neodpovídají doporučením výrobce.
- Když unikne chladivo: Z blízkosti místa úniku odstraňte otevřený oheň nebo zápalné zdroje. Místnost dobře vyvětrejte. Ohlaste to zákaznickému servisu.
- Přístroj neprovozujte v blízkosti výbušných plynů.
- V blízkosti přístroje neskladujte a nepoužívejte benzín nebo jiné hořlavé plyny a kapaliny.
- Ve spotřebiči neukládejte žádné výbušné materiály jako např. aerosolové nádoby s hořlavým hnacím plynem. Tyto spreje poznáte podle údajů o obsahu nebo symbolu plamene na obalu. V případě úniku by elektrické součástky mohly tyto plyny zapálit.
- Do blízkosti přístroje se nesmí dostat hořící svíčky, lampy a jiné předměty s otevřeným ohněm, aby nezpůsobily vznícení přístroje.
- Kapaliny s obsahem alkoholu nebo jiné nádoby obsahující alkohol skladujte pouze těsně uzavřené. V případě úniku by elektrické součástky mohly alkohol zapálit.

Nebezpečí spadnutí a převrácení:

- **VÝSTRAHA:** Spotřebič je nutno upevnit podle pokynů, aby se zabránilo nebezpečí plynoucímu z jeho nestability.
- Sokl, zásuvky, dvířka atd. nepoužívejte jako stupátka nebo jako opory.

Nebezpečí omrzlin, pocitu otupění a bolesti:

- Zamezte trvalému kontaktu kůže se studenými povrchy nebo chlazenými/mraženými výrobky nebo učiňte vhodná ochranná opatření, např. používejte rukavice.

Nebezpečí poranění a poškození:

- **VÝSTRAHA:** K urychlení rozmrazování nepoužívejte žádná jiná mechanická zařízení nebo jiné prostředky než doporučené výrobcem.
- **VÝSTRAHA:** Nebezpečí úrazu elektrickým proudem! Pod krytem jsou díly vedoucí elektrický proud.

Vnitřní osvětlení pomocí LED diod nechte vyměnit nebo opravit pouze zákaznickým

servisem nebo speciálně vyškoleným personálem.

- **POZOR:** Spotřebič smí být provozován pouze s originálním příslušenstvím výrobce nebo s příslušenstvím jiných prodejců po schválení výrobcem. Uživatel nese riziko používání neschváleného příslušenství.

Nebezpečí pohmoždění:

- Při otevírání a zavírání dveří nesahejte do závěsu. Mohlo by dojít ke skřípnutí prstů.

Kvalifikace odborného personálu:

Spotřebič smí instalovat, udržovat a uvádět do provozu pouze odborný personál, který je obeznámen s montáží, uvedením do provozu a s provozem spotřebiče.

Odborný personál jsou osoby, které mohou prostřednictvím své odborné přípravy, znalostí a zkušeností, jakož i svých znalostí příslušných norem posoudit a provádět práci, která jim byla svěřena, a identifikovat možná rizika. Musíte mít školení, instrukce a oprávnění k práci na spotřebiči.

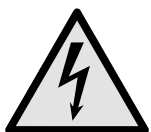
Symboly na přístroji:



Symbol se může nacházet na kompresoru. Vztahuje se na olej v kompresoru a upozorňuje na toto nebezpečí: **Může způsobit smrt, jestliže dojde ke spolknutí nebo vniknutí do dýchacích cest.** Tato poznámka je důležitá pouze pro recyklaci. Při normálním režimu neexistuje nebezpečí.



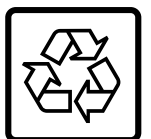
VÝSTRAHA: Nebezpečí požáru / hořlavé materiály. Symbol je umístěn na kompresoru a označuje nebezpečí plynoucí z hořlavých látek. Nálepku neodstraňujte.



Symbol se nachází na zadní straně spotřebiče v oblasti relé alarmu a poukazuje na následující nebezpečí: **Zásah elektrickým proudem!** I při odpojení ze sítě může být ve spotřebiči ještě externí napětí. Neodstraňujte nálepku.



Tato nebo podobná nálepka se může nacházet na zadní straně spotřebiče. Upozorňuje na to, že se ve dveřích a/nebo v krytu nacházejí vakuové izolační panely (VIP) nebo perlitové panely. Tato poznámka je důležitá pouze pro recyklaci. Nálepku neodstraňujte.



Tato nebo podobná nálepka se může nacházet na zadní straně spotřebiče. Vztahuje se k zabudovanému Li-ion akumulátoru. Tato poznámka je důležitá pouze pro recyklaci. Neodstraňujte nálepku.

Li-ion

Dodržujte výstražné pokyny a další specifické pokyny uvedené v ostatních kapitolách:

	NEBEZPEČÍ	Označuje bezprostředně nebezpečnou situaci, která může mít za následek úmrtí nebo vážná tělesná zranění, pokud se jí nezamezí.
	VÝSTRAHA	Označuje nebezpečnou situaci, která může mít za následek úmrtí nebo vážné tělesné zranění, pokud se jí nezamezí.
	UPOZORNĚNÍ	Označuje nebezpečnou situaci, která může mít za následek lehká nebo střední tělesná zranění, pokud se jí nezamezí.
	POZOR	Označuje nebezpečnou situaci, která může mít za následek věcné škody, pokud se jí nezamezí.
	Poznámka	Označuje užitečné pokyny a tipy.

3 Princip funkce displeje Touch & Swipe

Spotřebič ovládáte displejem Touch & Swipe. Pomocí displeje Touch & Swipe (dále jen „displej“) vybíráte funkce spotřebiče klepnutím na ně nebo posunutím. Pokud po dobu 10 sekund neprovedete na displeji žádnou akci, přejde displej buď zpět do nadřazeného menu, nebo přímo na zobrazení stavu.

3.1 Navigace a vysvětlení symbolů

Na obrázcích jsou použity různé symboly pro navigaci pomocí displeje. Následující tabulka tyto symboly popisuje.

Symbol	Popis
	Dotkněte se krátce displeje: Aktivuje/deaktivuje funkci. Potvrzení výběru. Otevřete podmenu.
	Dotkněte se displeje s určeným časem (např. 3 sekundy): Aktivace/deaktivace funkce nebo hodnoty.
	Posouvání doprava nebo doleva: Navigujte v menu.
	Krátce se dotkněte symbolu Zpět: Skok o jednu úroveň menu zpět.
	Dotkněte se dlouze symbolu Zpět po dobu 3 sekund: Skok zpět na zobrazení stavu.


Uvedení do provozu

Symbol	Popis
	Krátce se dotkněte symbolu Zpět v levém horním rohu: Skok o jednu úroveň menu zpět.
	Šipka s hodinami: Trvá déle než 10 sekund, než se na displeji zobrazí následující zobrazení.
	Šipka s časovým údajem: Trvá uvedený čas, než se na displeji zobrazí následující zobrazení.
	Symbol „Otevřít menu nastavení“: Přejděte do menu nastavení a otevřete menu nastavení. V případě potřeby: Přejděte v menu nastavení na požadovanou funkci. (viz 3.2.1 Otevření menu nastavení)
	Otevřete symbol „Rozšířené menu“: Přejděte do rozšířeného menu a otevřete rozšířené menu. V případě potřeby: Přejděte v rozšířeném menu na požadovanou funkci. (viz 3.2.2 Otevření rozšířeného menu)
Žádná akce po dobu 10 sekund	Pokud po dobu 10 sekund neprovedete na displeji žádnou akci, přejde displej buď zpět do nadřazeného menu, nebo přímo na zobrazení stavu.
Otevřete dveře a znovu je zavřete.	Otevřete-li dveře a ihned je opět zavřete, přejde zobrazení přímo zpět na zobrazení stavu.

Poznámka: Obrázky displeje jsou uvedeny s anglickými výrazy.

3.2 Menu

Funkce spotřebiče jsou rozděleny do různých menu:

Menu	Popis
Hlavní menu	Po zapnutí spotřebiče se automaticky zobrazí hlavní menu. Odtud přejdete k nejdůležitějším funkcím spotřebiče, menu nastavení a rozšířenému menu.
 Menu pro nastavení	Menu nastavení obsahuje další funkce pro nastavení spotřebiče.
 Rozšířené menu	Rozšířené menu obsahuje speciální funkce pro nastavení spotřebiče. Přístup do rozšířeného menu je chráněn číselným kódem 151 .

3.2.1 Otevření menu nastavení

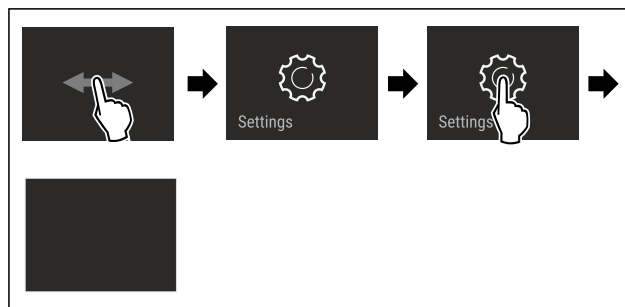


Fig. 7 Ilustrační zobrazení

- ▶ Proveďte kroky manipulace podle obrázku.
- ▷ Menu nastavení je otevřené.
- ▶ V případě potřeby: Přejděte na požadovanou funkci.

3.2.2 Otevření rozšířeného menu

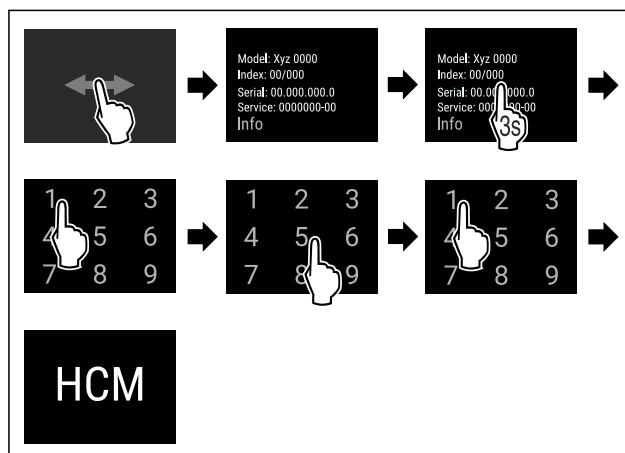


Fig. 8 Přístup s číselným kódem **151**

- ▶ Proveďte kroky manipulace podle obrázku.
- ▷ Rozšířené menu je otevřené.
- ▶ V případě potřeby: Přejděte na požadovanou funkci.

3.3 Klidový režim

Pokud se displej nedotknete po dobu 1 minuty, přepne se do klidového režimu. V klidovém režimu je jas zobrazení ztlumený.

3.3.1 Ukončení klidového režimu

- ▶ Prstem se krátce dotkněte displeje.
- ▷ Klidový režim je ukončený.

4 Uvedení do provozu

4.1 Podmínky instalace



VÝSTRAHA

Nebezpečí požáru při vlhkosti!
Když díly vedoucí elektrický proud nebo přívodní elektrický kabel zvlhnou, může dojít ke zkratu.
▶ Přístroj je koncipován pro instalaci v uzavřeném prostoru. Přístroj neprovozujte venku, ani ve vlhkých prostorech či v místech se stříkající vodou.

4.1.1 Místo instalace



VÝSTRAHA

Unikající chladivo a olej!

Požár. Obsažené chladivo je ekologické, ale hořlavé. Obsažený olej je rovněž hořlavý. Unikající chladivo a olej se mohou při příslušně vysoké koncentraci a v kontaktu se externím tepelným zdrojem vznítit.

► Nepoškodte potrubí okruhu chladiva a kompresor.

- Spotřebič neinstalujte v místě s přímými slunečními paprsky, vedle sporáků, topení či podobných tepelných zdrojů.
- Optimálním místem instalace jsou suché a dobře větrané prostory.
- Když se spotřebič instaluje ve velmi vlhkém prostředí, může se na vnější straně spotřebiče tvořit kondenzát. Je třeba dbát na správný přívod vzduchu a větrání v místě instalace.
- Čím více chladiva je ve spotřebiči, tím větší musí být prostor, ve kterém je spotřebič umístěn. V příliš malých prostorách může při netěsnosti dojít ke vzniku hořlavé směsi plynu a vzduchu. Na 8 g chladiva musí být prostor pro instalaci velký minimálně 1 m³. Údaje o obsaženém chladivu jsou uvedeny na typovém štítku ve vnitřním prostoru spotřebiče.
- Podlaha v místě instalace musí být vodorovná a hladká.
- Místo instalace musí mít dostatečnou nosnost pro hmotnost spotřebiče a to včetně maximálního naplnění. (viz 9.1 Technické údaje)
- Použití v oblastech ohrožených výbuchem není přípustné.

Fig. 9 Ilustrační zobrazení

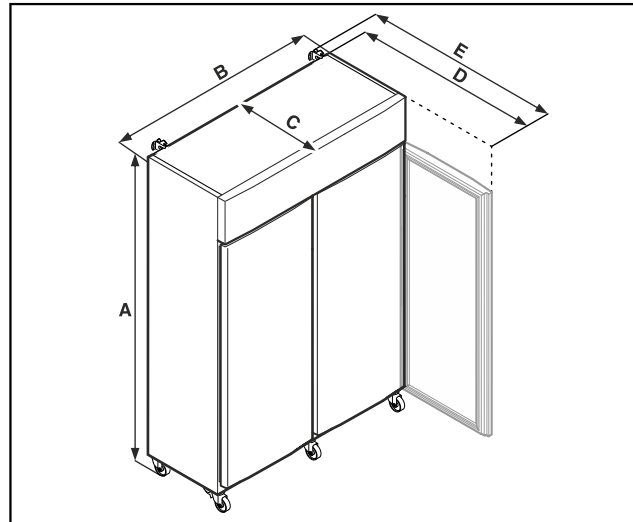


Fig. 10 Ilustrační zobrazení

	SRPvh 1402 SRPvh 1412	SRPvh 6501 SRPvh 6511
A	2135 mm	2135 mm
B	1427 mm	697 mm
C	867 mm	867 mm
D	1500 mm	1500 mm
E	1532 mm	1532 mm

	SRPvh 8401 SRPvh 8411
A	2135 mm
B	787 mm
C	1017 mm
D	1740 mm
E	1772 mm

A = výška spotřebiče včetně nožek (minimum) / koleček

B = šířka spotřebiče bez držadla

C = hloubka spotřebiče bez držadla

D = hloubka spotřebiče při otevřených dvířkách

E = hloubka spotřebiče s přesahem držadla a pojistkou proti převrácení

4.1.2 Elektrické připojení



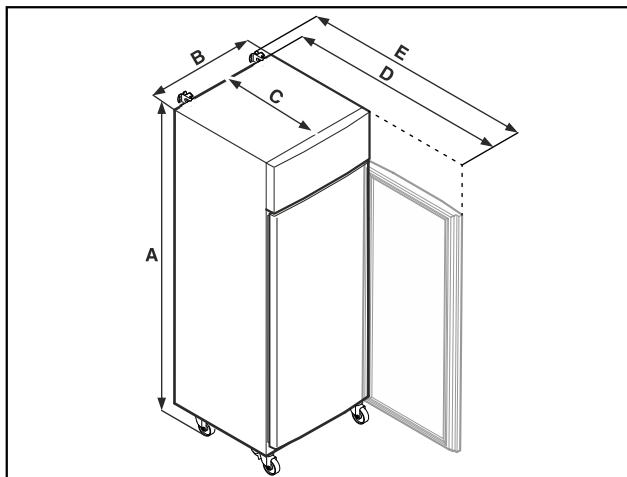
VÝSTRAHA

Nebezpečí požáru v důsledku nesprávné instalace!

Pokud se síťový kabel nebo zástrčka dotkne zadní strany přístroje, může dojít vlivem vibrací přístroje k poškození síťového kabelu nebo zástrčky a ke zkratu.

- Ujistěte se při nastavování přístroje, že pod ním není zaseknutý žádný síťový kabel.
- Umístěte přístroj tak, aby se nedotýkal zástrčky nebo síťových kabelů.
- Do zásuvek v oblasti zadní strany přístroje nezapojujte žádné přístroje.
- Vícenásobné zásuvky nebo rozvodné lišty a další elektronické přístroje (jako např. halogenové transformátory) **neumísťujte a neprovozujte** na zadní straně přístrojů.

4.2 Rozměry spotřebiče



4.3 Přeprava spotřebiče



VÝSTRAHA

Nebezpečí zranění skleněnými střepi!*

Skleněné tabule dveří mohou při přepravě ve výšce přesahující 1500 mm prasknout. Střepiny mají ostré hrany a mohou způsobit vážná zranění.

► Učiňte vhodná ochranná opatření.



NEBEZPEČÍ

Nebezpečí zranění a poškození v důsledku těžkého spotřebiče!

► Přepravujte vždy spotřebič nejméně ve dvou lidech.

Uvedení do provozu



NEBEZPEČÍ

Nebezpečí zranění a poškození v důsledku převrnutí spotřebiče!

- ▶ Dávejte při přepravě spotřebičů pozor na nerovné podlahy a rampy.

Dodržujte při přepravě spotřebiče:

- ▶ Spotřebič přepravujte ve stojaté poloze.
- ▶ V případě potřeby: Rozeberte dvoudveřové spotřebiče pro přepravu.

Při prvním uvádění do provozu:

- ▶ Spotřebič přepravujte zabalený.

Při přepravě spotřebiče po prvním uvedení do provozu (např. při stěhování nebo čištění):

- ▶ Vyprázdněte spotřebič.
- ▶ Zajistěte dveře proti nechtěnému otevření.

4.4 Vybalení spotřebiče

- ▶ Zkontrolujte spotřebič a obal, zda nejsou po přepravě poškozené. Pokud se domníváte, že došlo k poškození, obraťte se neprodleně na dodavatele. Nepřipojujte spotřebič ke zdroji napětí.
- ▶ Odstraňte všechny obalové materiály ze zadní strany nebo z bočních stěn spotřebiče, které mohou bránit správné instalaci a větrání.

4.5 Připojení přívodního síťového kabelu

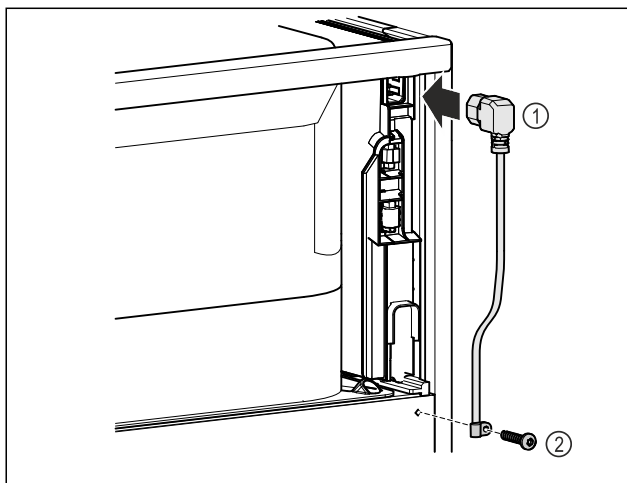


Fig. 11

- ▶ Zapojte zásuvku chladicího zařízení přívodního síťového kabelu Fig. 11 (1) na zadní straně přístroje.
- ▶ Namontujte odlehčení tahu. Fig. 11 (2)

4.6 Montáž pojistky proti převržení



VÝSTRAHA

Nebezpečí zranění a poškození v důsledku převrnutí spotřebiče!

Nebezpečí ohrožení života a také hmotných škod na spotřebiči. Pokud ze spotřebiče vytáhnete plně naložené přihrádky, může se spotřebič převrhnout.

- ▶ Než spotřebič uvedete do provozu: Namontujte pojistku proti převržení podle pokynů.

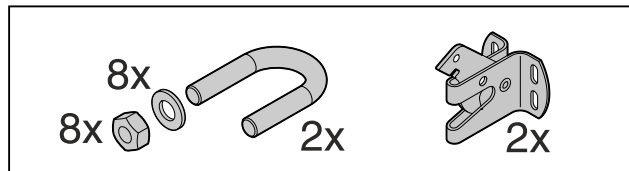


Fig. 12

Pojistka proti převržení je přiložena ke spotřebiči. Skládá se z přídržného dílu, držáku, osmi podložek a osmi matic.

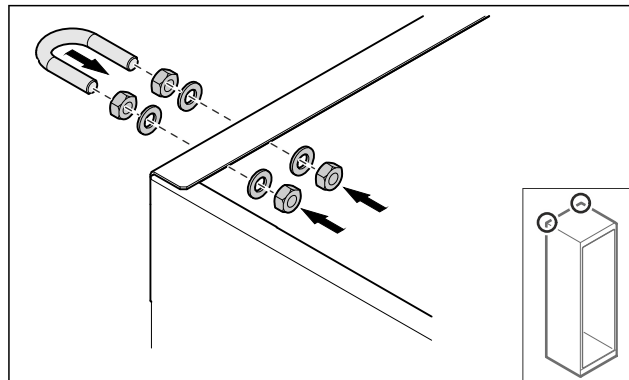


Fig. 13

- ▶ Pomocí přiložených podložek a matic namontujte držák na spotřebič.
- ▶ Spotřebič s namontovanými přídržnými díly přisuňte ke stěně.
- ▶ Vyrovnajte spotřebič.

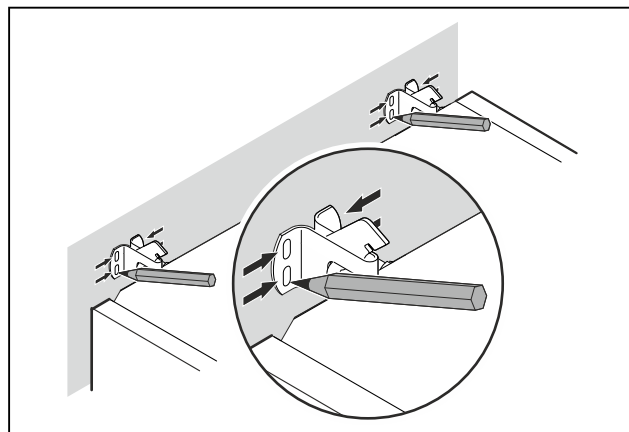


Fig. 14

- ▶ Udělejte na stěnu značky.
- ▶ Spotřebič zase odsuňte.

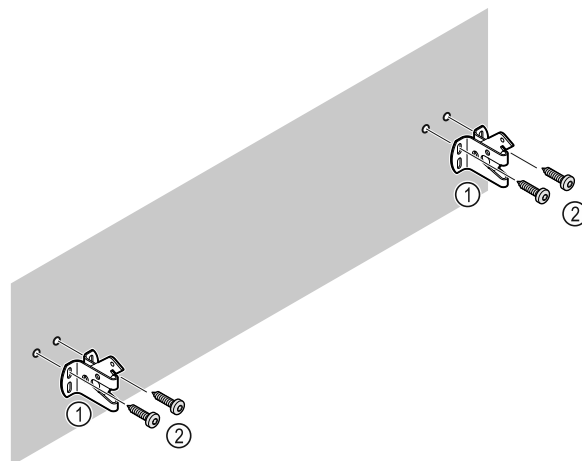


Fig. 15

Vždy podle materiálu stěny nebo podlahy (dřevo, beton) použijte vhodný upevňovací materiál (např. hmoždinky) a dostatek upevňovacích bodů.

- ▶ Upevněte pojistné háčky.

4.7 Instalace spotřebiče



UPOZORNĚNÍ

Nebezpečí poranění a poškození!

- ▶ Ustavujte spotřebič ve 2 osobách.



UPOZORNĚNÍ

Nebezpečí poranění a poškození!

Dveře mohou narážet do stěny a tím se poškodit. U skleněných dveří může dojít ke zranění v důsledku poškození skla!

- ▶ Dveře chraňte před nárazy do stěny. Na stěnu připevněte dveřní zarážku, např. plstěnou.
- ▶ Všechny nutné součásti (např. síťový kabel) připojte na zadní straně spotřebiče a vedte je po straně.

Poznámka

Kabely se mohou poškodit!

- ▶ Při zpětném posouvání nesmí být kabely svírány.

- ▶ Spotřebič přisuňte ke stěně tak, aby přídržné díly zapadly do pojistných háčků.
- ▷ Spotřebič je zajištěn proti převržení.
- ▷ Uvolnění může být zpětným vytažením západek pojistných háčků.
- ▶ Vzdálenost mezi horním okrajem spotřebiče a stropem místnosti musí být nejméně 300 mm.

4.8 Instalace více spotřebičů

POZOR

Nebezpečí poškození vodou, která kondenzuje mezi bočními stěnami!

- ▶ Neinstalujte spotřebič přímo vedle dalšího chladicího spotřebiče.
- ▶ Spotřebiče instalujte ve vzdálenosti 3 cm od sebe.
- ▶ Více spotřebičů vedle sebe instalujte pouze do 35 °C a 65% vzdušné vlhkosti.
- ▶ Při vyšší vlhkosti vzduchu vzdálenost mezi spotřebiči zvětšete.

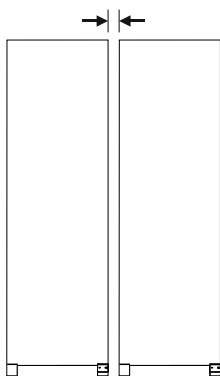


Fig. 16 Instalace Side-by-Side

Poznámka

Sadu pro instalaci Side-by-Side lze obdržet jako příslušenství u zákaznického servisu Liebherr. (viz 9.3 Zákaznický servis)

4.9 Po instalaci

- ▶ Sundejte ochranné fólie. *
- ▶ Spotřebič vyčistěte. (viz 8.3 Čištění přístroje)
- ▶ V případě potřeby: Dezinfikujte přístroj.
- ▶ Uschovejte fakturu, abyste v případě servisních výkonů měli k dispozici data o přístroji a obchodníkovi.

4.10 Likvidace obalu



VÝSTRAHA

Nebezpečí udušení balicím materiálem a fólií!

- ▶ Nenechte děti, aby si hrály s balicím materiálem.

Obal je vyroben z recyklovatelného materiálu:

- Vlnitá lepenka/lepenka
- Díly z napěněného polystyrénu
- Fólie a sáčky z polyetylenu
- Stahovací pásky z polypropylénu
- přibitý dřevěný rám s podložkou z polyetylenu*
- ▶ Balicí materiál dopravte na oficiální sběrné místo.

4.11 Změna dveřního dorazu

4.11.1 Bezpečnostní pokyny



VÝSTRAHA

Nebezpečí zranění v důsledku neodborné změny strany otvírání dveří!

- ▶ Změnu strany otvírání dveří smí provádět pouze odborný personál.



VÝSTRAHA

Nebezpečí zranění a věcné škody v důsledku příliš vysoké hmotnosti dvířek!

- ▶ Přestavbu provádějte pouze tehdy, když jste schopni zvednout hmotnost 45 kg.
- ▶ Přestavbu provádějte pouze ve dvou.

POZOR

Díly vedoucí proud!

Poškození elektrických součástí.

- ▶ Před změnou strany otvírání dveří vytáhněte síťovou zástrčku.

4.11.2 Nástroj



4.11.3 Otevření krytu agregátu

- ▶ Otevřete dveře.

Uvedení do provozu

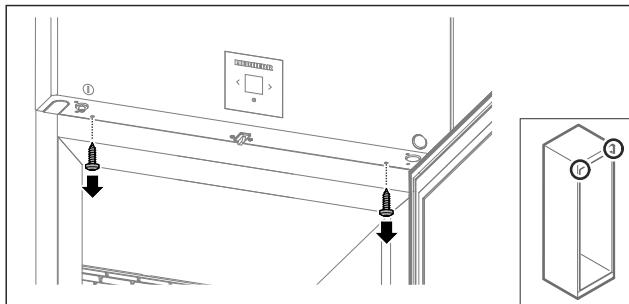


Fig. 17

- ▶ Odstraňte šrouby.

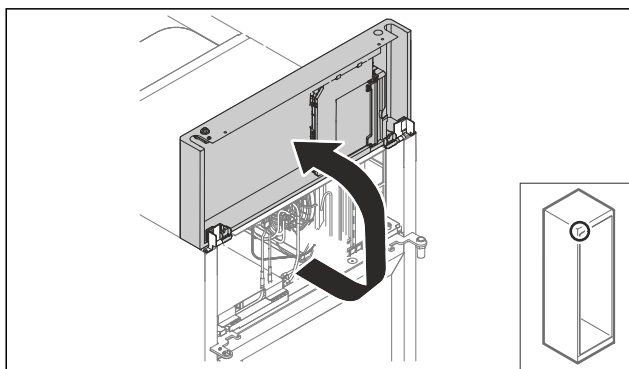


Fig. 18

- ▶ Zvedněte kryt agregátu nahoru.
 - ▶ Pevně držte kryt.
- nebo-**

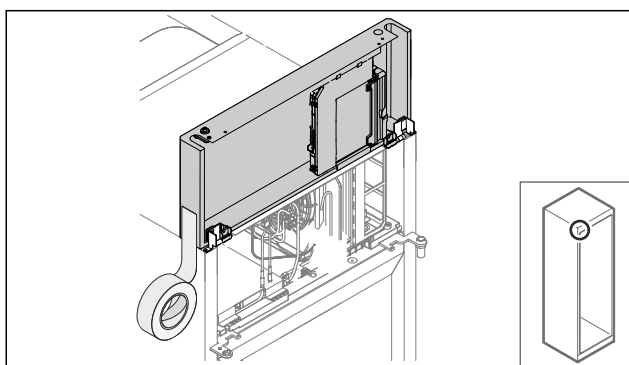


Fig. 19

- ▶ Upevněte kryt.

4.11.4 Demontáž dveří

4.11.4 Demontáž dveří (skleněné dveře)*

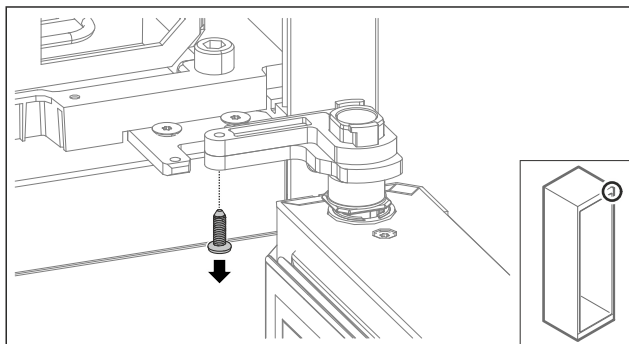


Fig. 20

- ▶ Odstraňte šroub.

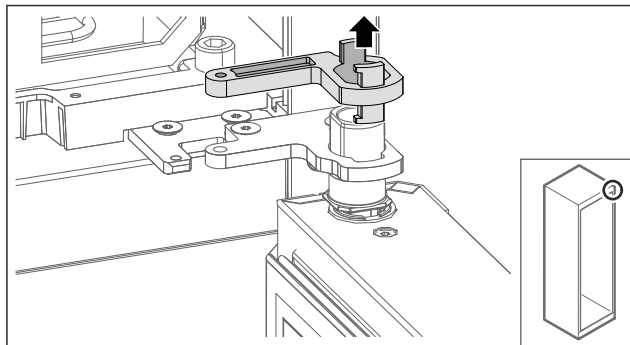


Fig. 21

- ▶ Odstraňte zajištění stojanu ložiska.

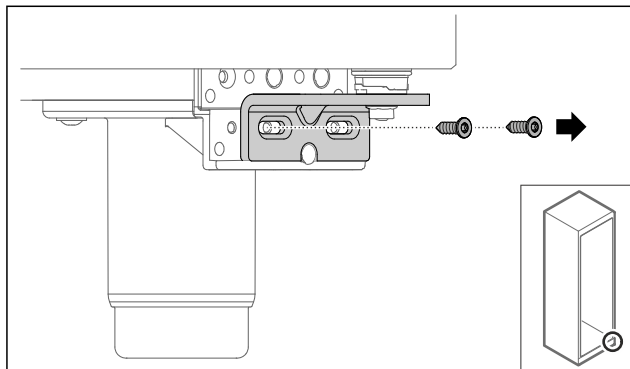


Fig. 22

- ▶ Odstraňte šrouby.

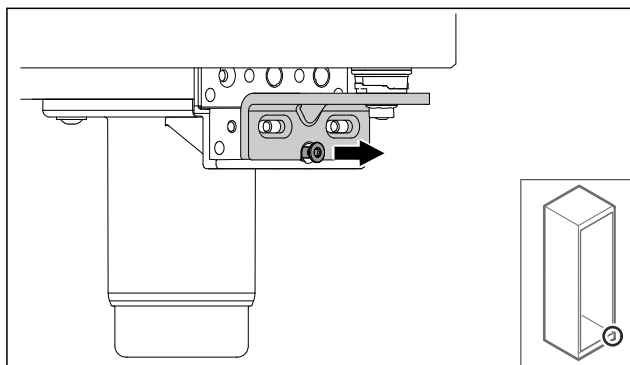


Fig. 23

- ▶ Povolte šroub.

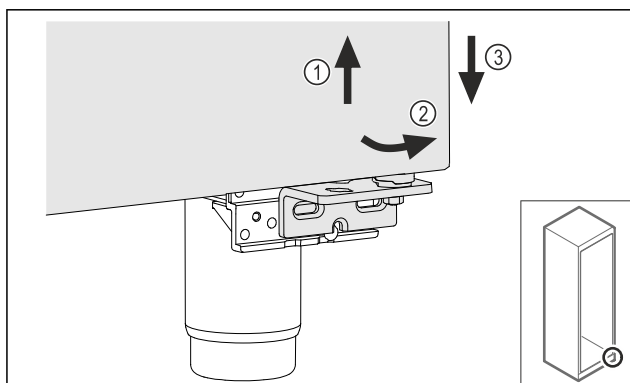


Fig. 24

- ▶ Mírně zvedněte dveře Fig. 24 (1), nakloňte je dopředu ve spodní části Fig. 24 (2) a spusťte je Fig. 24 (3).
- ▶ Dveře položte na měkkou podložku.
- ▶ Skleněné dveře jsou demontované.

4.11.4 Demontáž dveří (zapěněné dveře)*

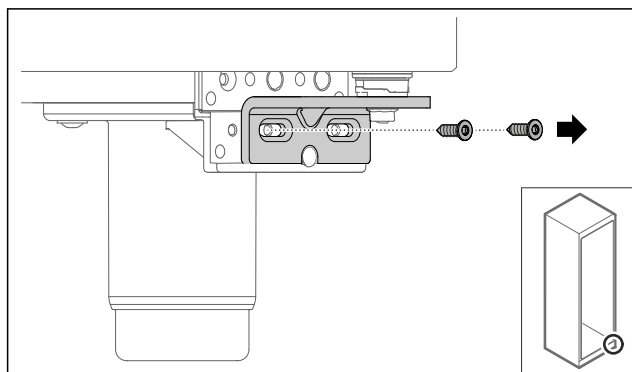


Fig. 25

- Odstraňte šrouby.

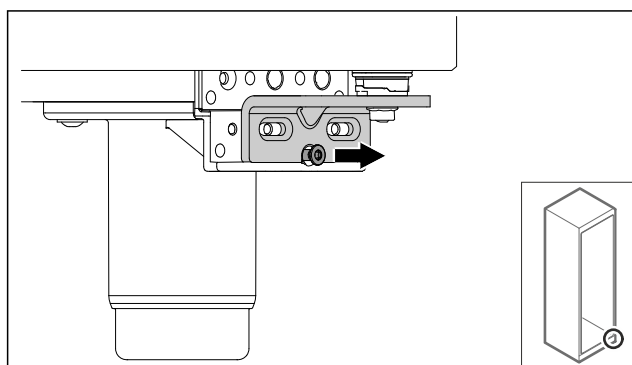


Fig. 26

- Povolte šroub.

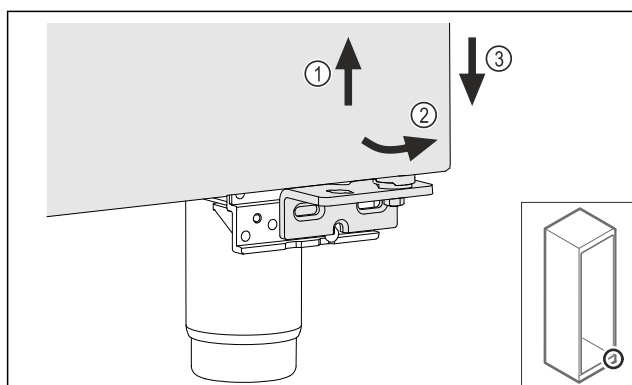


Fig. 27

- Mírně zvedněte dveře Fig. 27 (1), nakloňte je dopředu ve spodní části Fig. 27 (2) a spusťte je Fig. 27 (3).
- Dveře položte na měkkou podložku.
- ▷ Zapěněné dveře jsou demontované.

4.11.5 Přestavba dolního uzavíracího systému

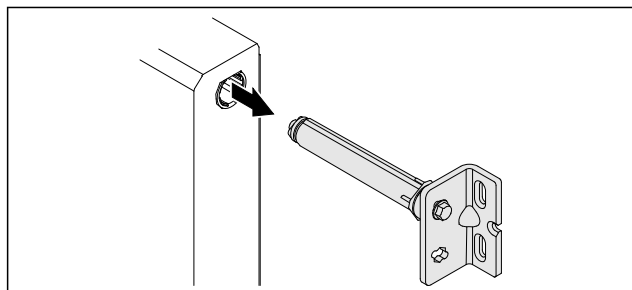


Fig. 28

- Vytáhněte dolní úhelník závěsu ze dveří.

POZOR

Nebezpečí zranění v důsledku napnuté pružiny!

- Nerozebírejte uzavírací systém dvířek Fig. 29 (1).

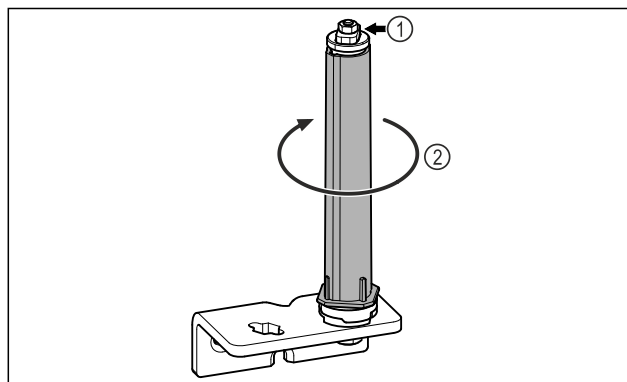


Fig. 29

- Otáčejte uzavíracím systémem Fig. 29 (2), dokud nezacvakne.
- ▷ Předepnutí uzavíracího systému je uvolněné.

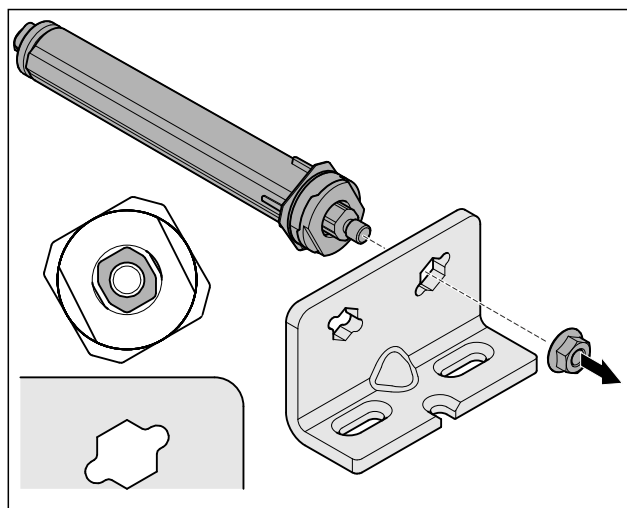


Fig. 30 Pravý doraz

- Povolte matici.

Poznámka

Chybné uspořádání výškově stavitelných podložek. Upevnění matice již není dostatečně možné.

- Podložka musí zaklapnout na spodní straně uzavíracího systému.

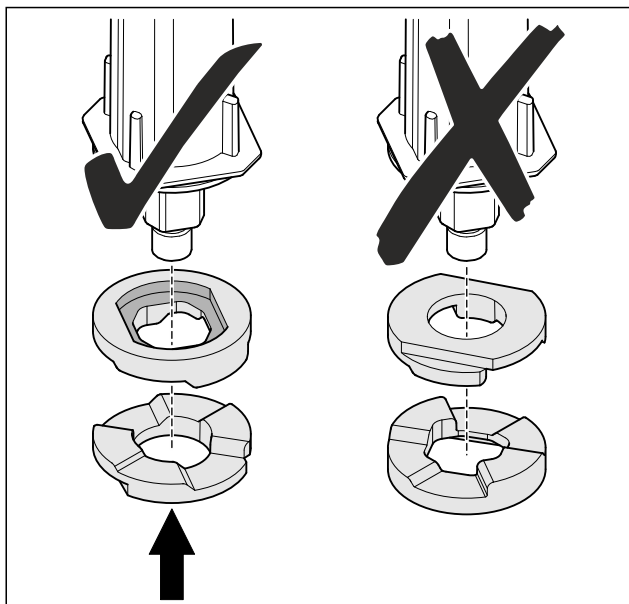


Fig. 31

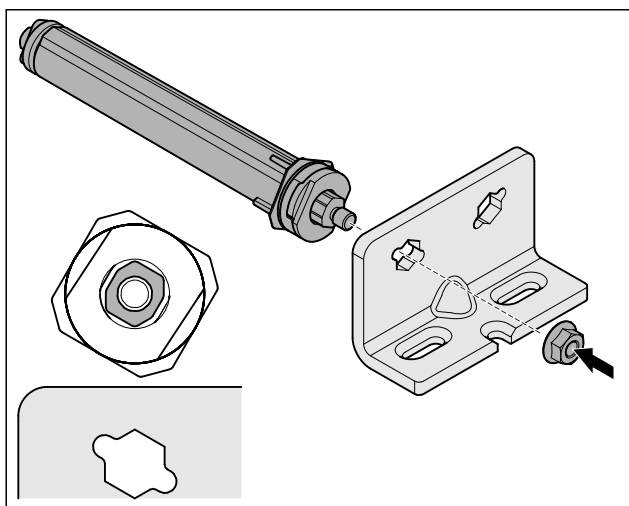


Fig. 32 Levý doraz

- ▶ Přesuňte a přišroubujte uzavírací systém, dbejte na vyrovnání uzavíracího systému.
- ▷ Dolní uzavírací systém je přestavený.

4.11.6 Přestavba horního uzavíracího systému

4.11.6 Přestavba horního uzavíracího systému (skleněné dveře)*

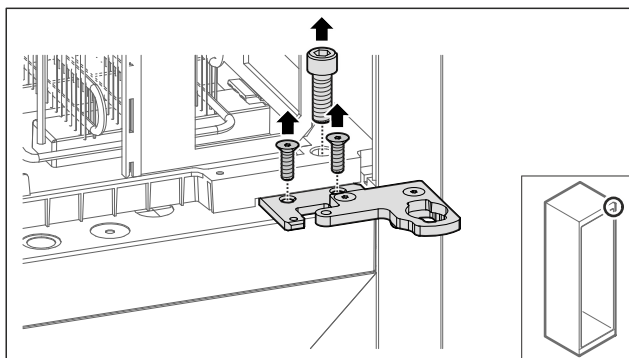


Fig. 33

- ▶ Odstraňte šrouby.

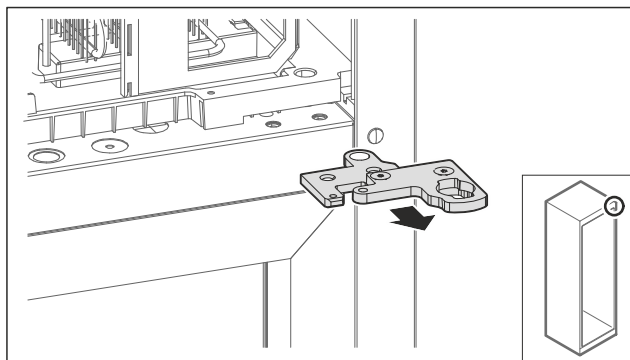


Fig. 34

- ▶ Odstraňte dvoudílný úhelník závěsu.

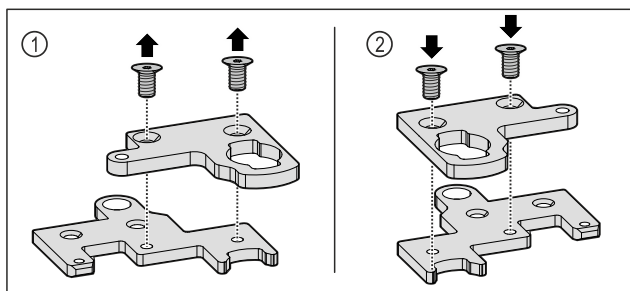


Fig. 35

- ▶ Rozeberte dvoudílný úhelník závěsu. Fig. 35 (1)
- ▶ Znovu sestavte dvoudílný úhelník závěsu otočený o 180°. Fig. 35 (2)

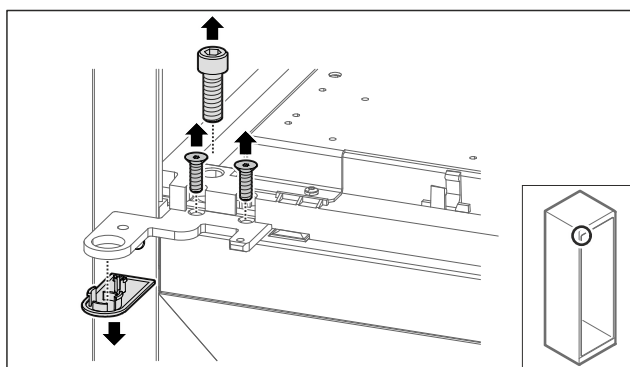


Fig. 36

- ▶ Odstraňte šrouby a kryt.

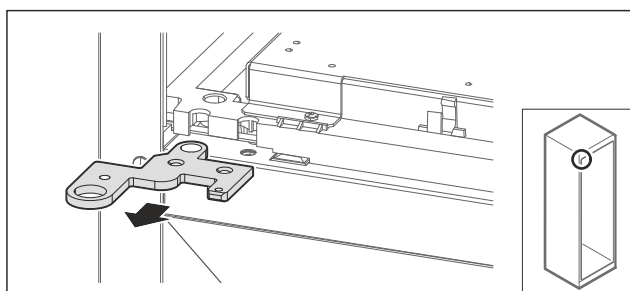


Fig. 37

- ▶ Odstraňte úhelník závěsu.

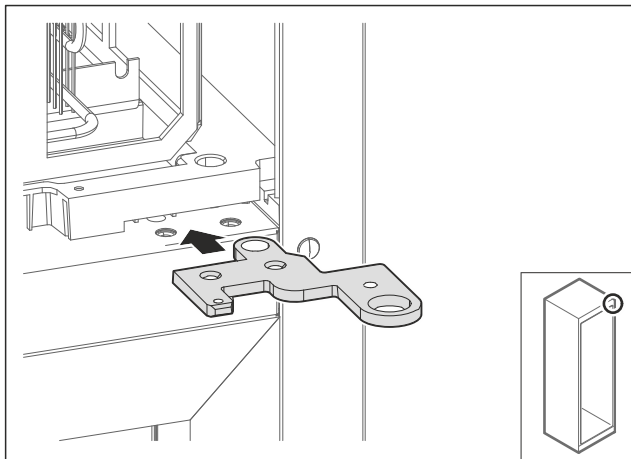


Fig. 38

- ▶ Přesaďte úhelník závěsu otočený o 180° na protější stranu.

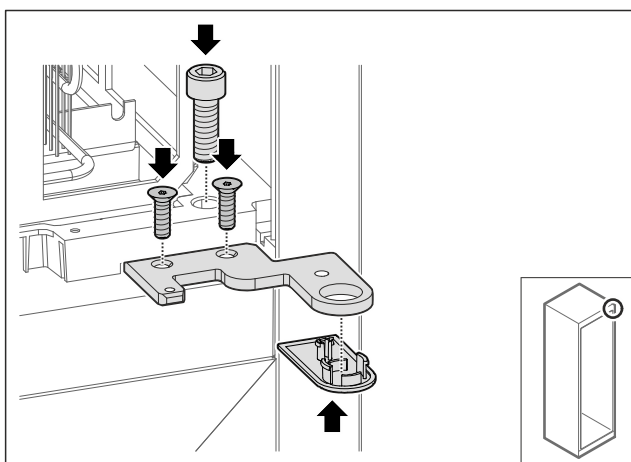


Fig. 39

- ▶ Utáhněte úhelník závěsu.
- ▶ Kryt nasadte.

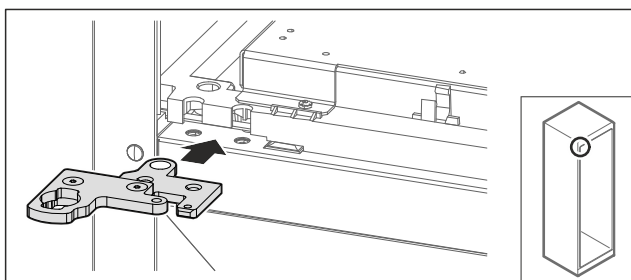


Fig. 40

- ▶ Přesaďte dvoudílný úhelník závěsu na protější stranu.

Poznámka
Kabel nesvírejte.

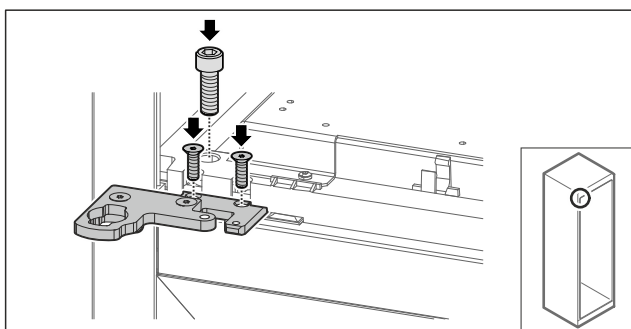


Fig. 41

- ▶ Utáhněte dvoudílný úhelník závěsu.
- ▷ Horní uzavírací systém je přestavený.

4.11.6 Přestavba horního uzavíracího systému (zapěněné dveře)*

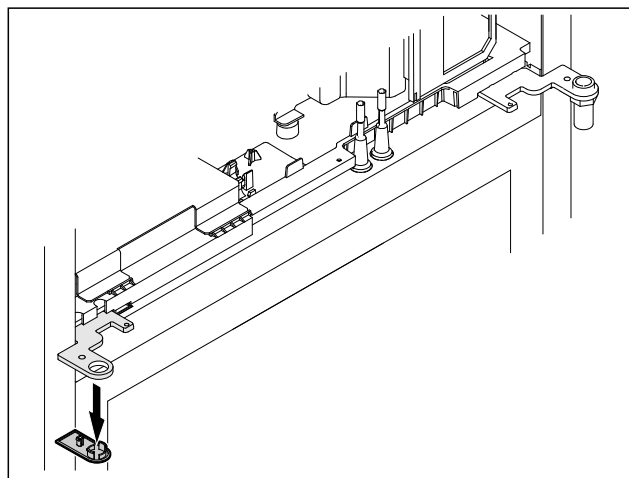


Fig. 42

- ▶ Odstraňte kryt.

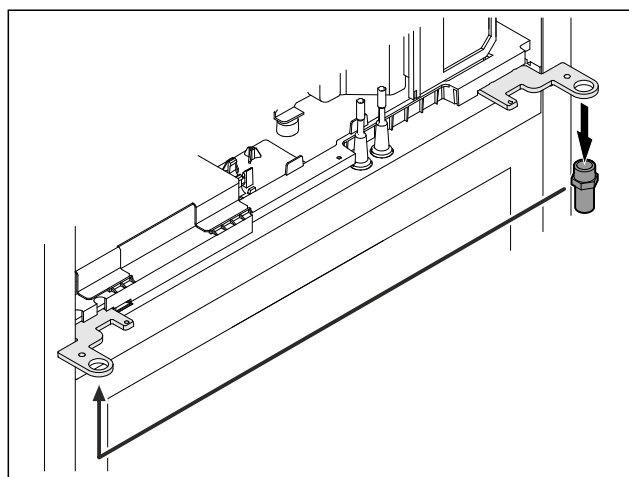


Fig. 43

- ▶ Nasadte čep v úhelníku závěsu.
- ▶ Utáhněte čep **utahovacím momentem 12 Nm**.

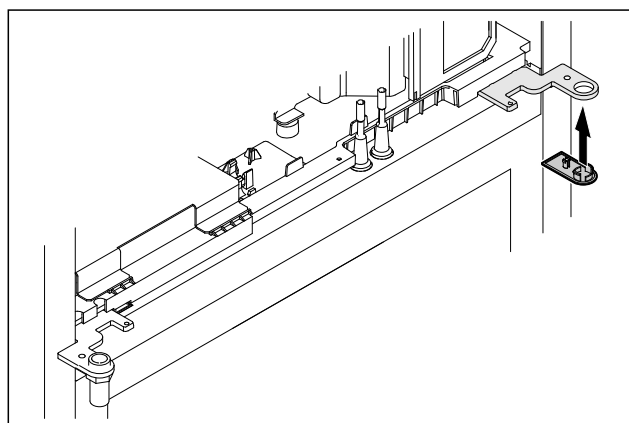


Fig. 44

- ▶ Kryt nasadte.
- ▷ Horní uzavírací systém je přestavený.

Uvedení do provozu

4.11.7 Nasazení zámku

4.11.7 Přemístění zámku (elektronický zámek)

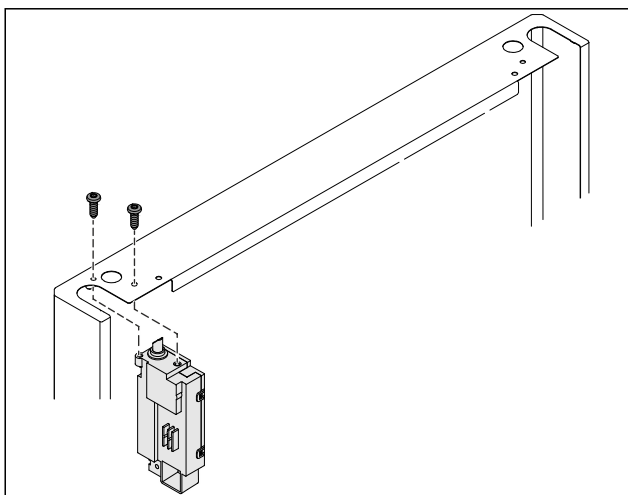


Fig. 45

- ▶ Odstraňte šrouby a vytáhněte zámek.
- ▶ Připojený kabel zůstává na zámku. Uvolněte případná upevnění.

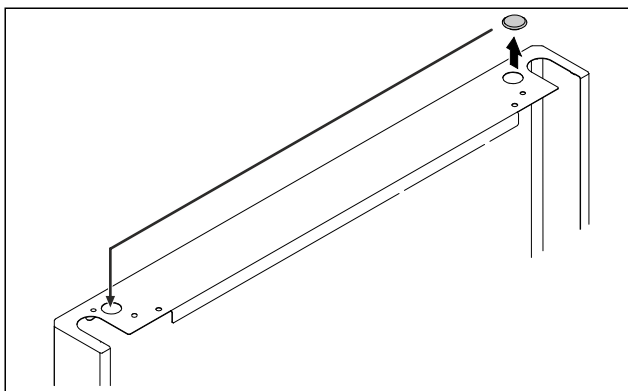


Fig. 46

- ▶ Přesaďte kryt na protější stranu.

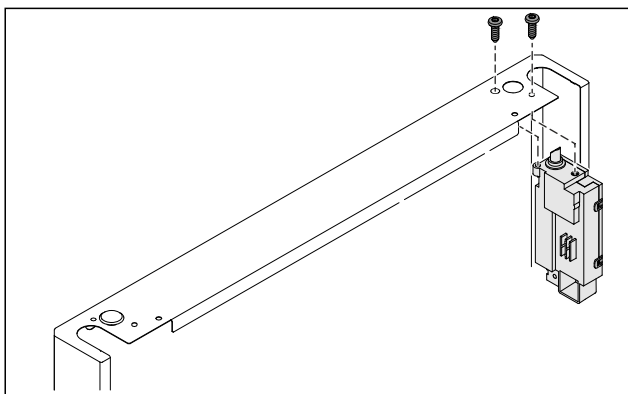


Fig. 47

- ▶ Zasuňte a přišroubujte zámek.
- ▷ Elektronický zámek je přemístěný.

4.11.8 Přemístění stojanu ložiska

4.11.8 Přemístění stojanu ložiska (kolečka)



VÝSTRAHA

Nebezpečí zranění a poškození v důsledku převrnutí spotřebiče!

Nebezpečí ohrožení života a také hmotných škod na spotřebiči. V případě demontáže koleček se může spotřebič převrátit.

- ▶ Než spotřebič přestavíte: Zajistěte spotřebič proti převržení.

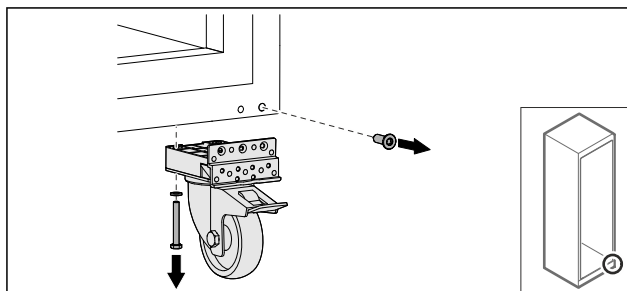


Fig. 48

- ▶ Odšroubujte kolečka.

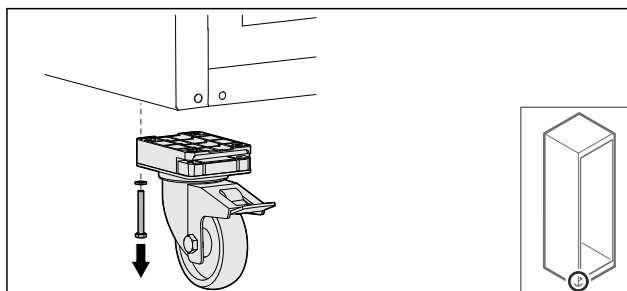


Fig. 49

- ▶ Odšroubujte kolečka se stojanem ložiska.

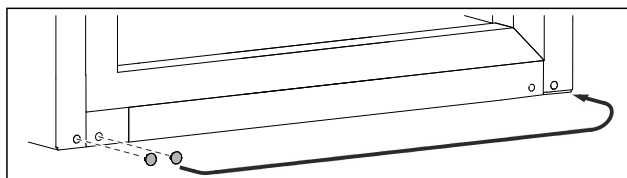


Fig. 50

- ▶ Přesuňte kryty.

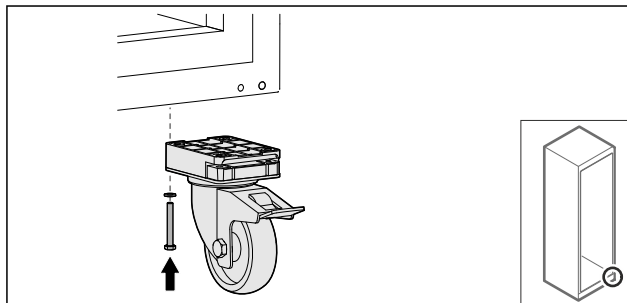


Fig. 51

- ▶ Našroubujte kolečka.

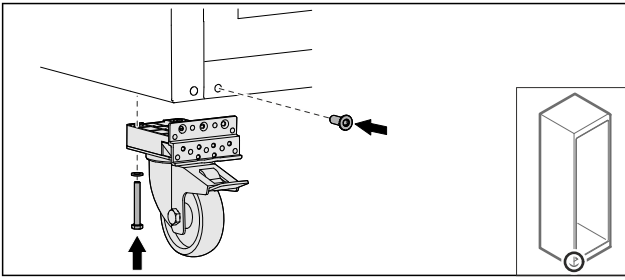


Fig. 52

- ▶ Našroubujte kolečka se stojanem ložiska.
- ▷ Stojan ložiska je přemístěný.

4.11.9 Přestavba dveří

4.11.9 Přestavba dveří (skleněné dveře)*

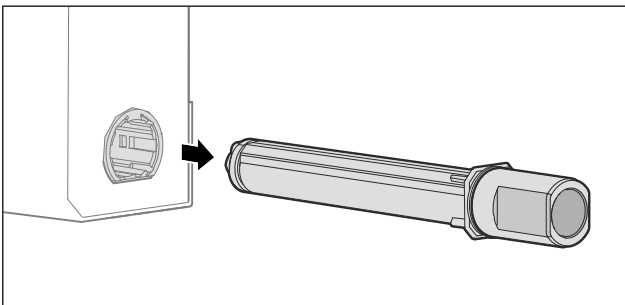


Fig. 53

- ▶ Vytáhněte horní uzávěrací systém ze dveří.

POZOR

Nebezpečí zranění v důsledku napnuté pružiny!

- ▶ Nerozebírejte uzávěrací systém dvířek Fig. 54 [1].

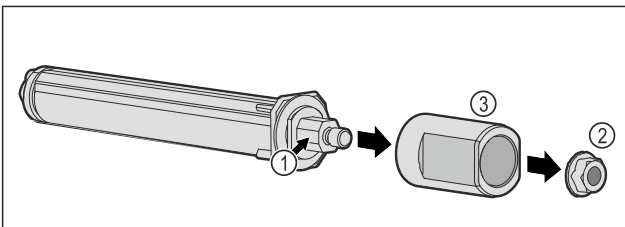


Fig. 54

- ▶ Odstraňte matici Fig. 54 [2].
- ▶ Vyměňte objímku Fig. 54 [3].

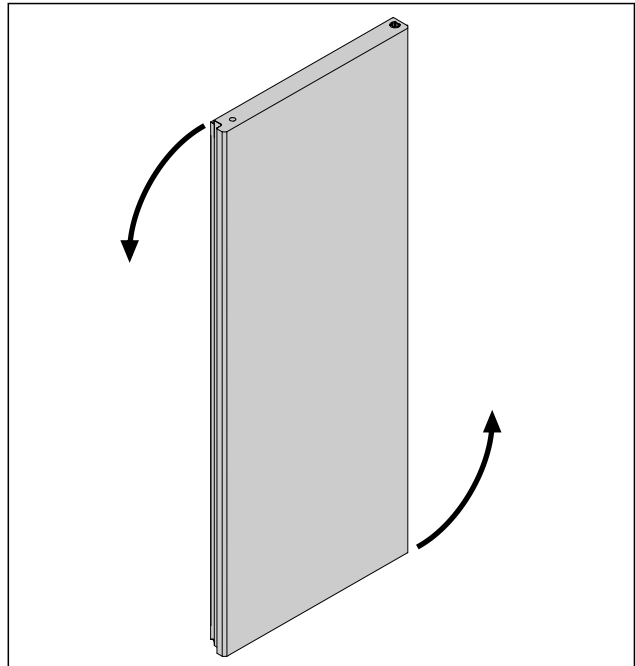


Fig. 55 Ilustrační zobrazení

- ▶ Otočte dvířka o 180°.

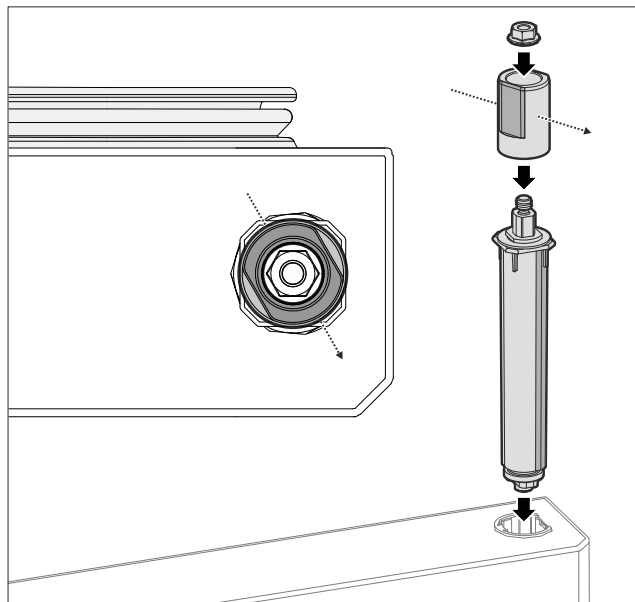


Fig. 56 Právý doraz

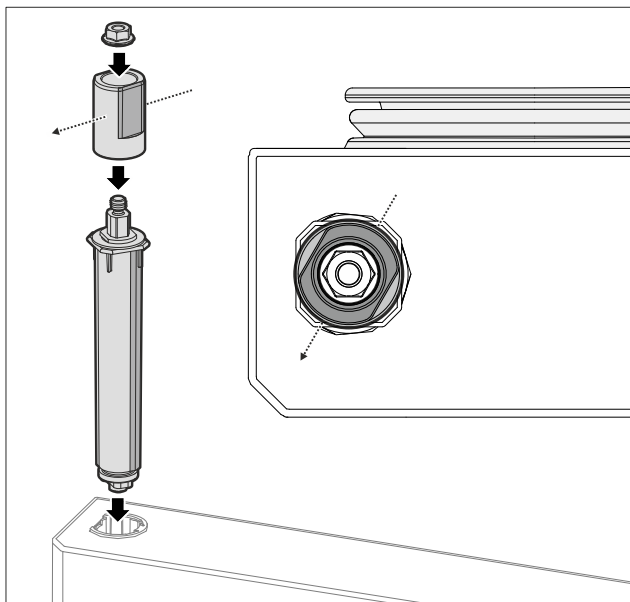


Fig. 57 Levý doraz

- ▶ Sestavte horní uzavírací systém a vložte jej na stranu závěsu, přičemž dbejte na vyrovnání objímky.
- ▷ Skleněné dveře jsou přestavěné.

4.11.9 Přestavba dveří (zapněné dveře)*

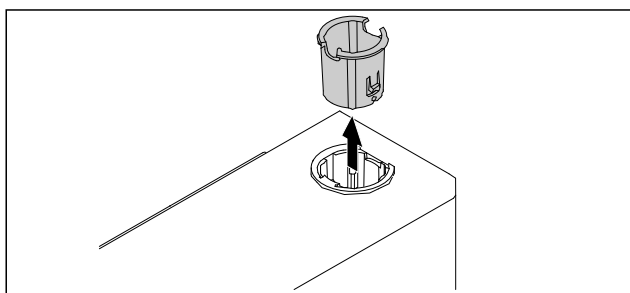


Fig. 58

- ▶ Vytáhněte pouzdro závěsu na protější straně.

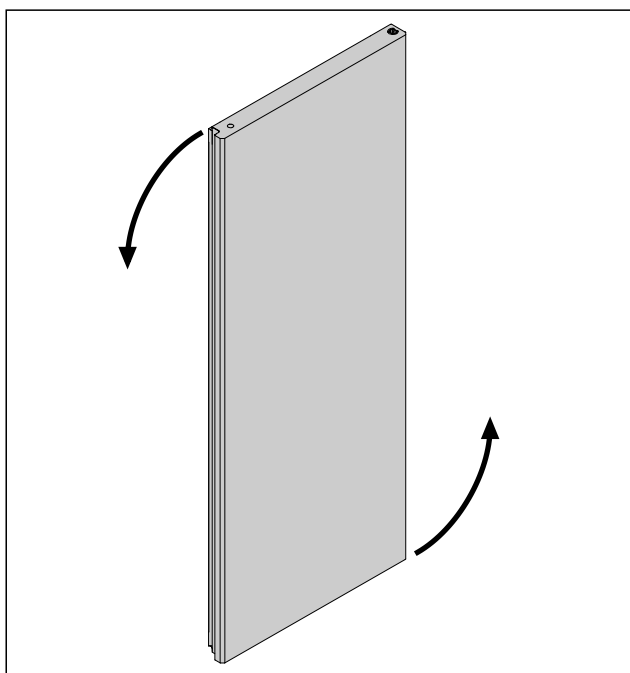


Fig. 59

- ▶ Otočte dvířka o 180°.

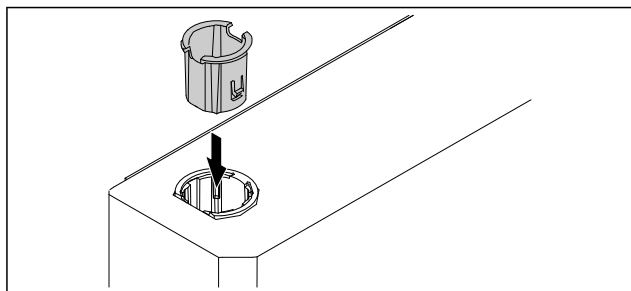


Fig. 60

- ▶ Pouzdro závěsu nasazujte nahoře na stranu závěsu (zplášťlá strana směřuje ven).
- ▷ Zapněné dveře jsou přestavěné.

4.11.10 Montáž dolního uzavíracího systému

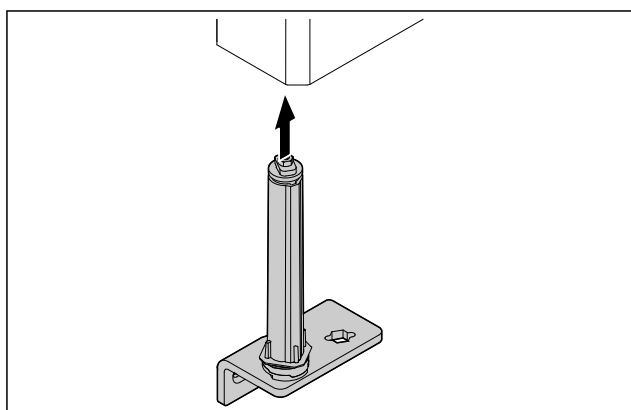


Fig. 61

- ▶ Zasuňte uzavírací systém do dvířek.

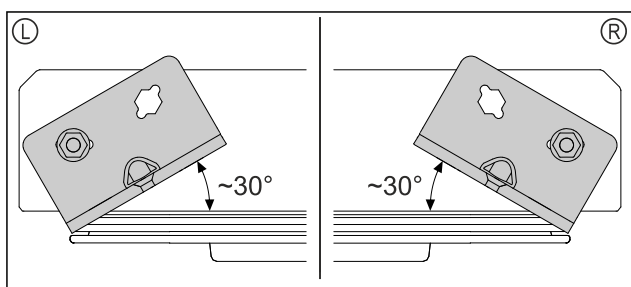


Fig. 62 Dvířka zespodu

- ▷ Vyrovnání uzavíracího systému před montáží pro levý doraz (L) nebo pravý doraz (R).

4.11.11 Montáž dveří

4.11.11 Montáž dveří (skleněné dveře)*

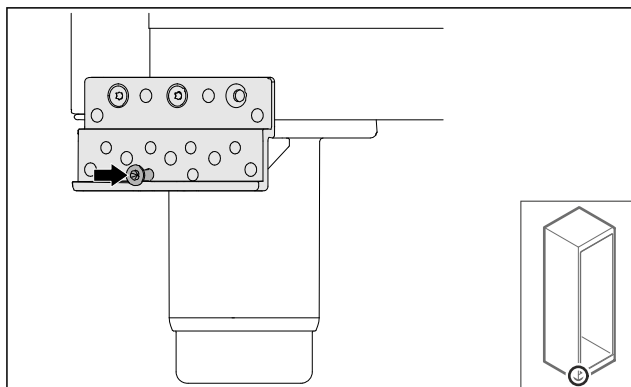


Fig. 63

- ▶ Šroub lehce utáhněte.

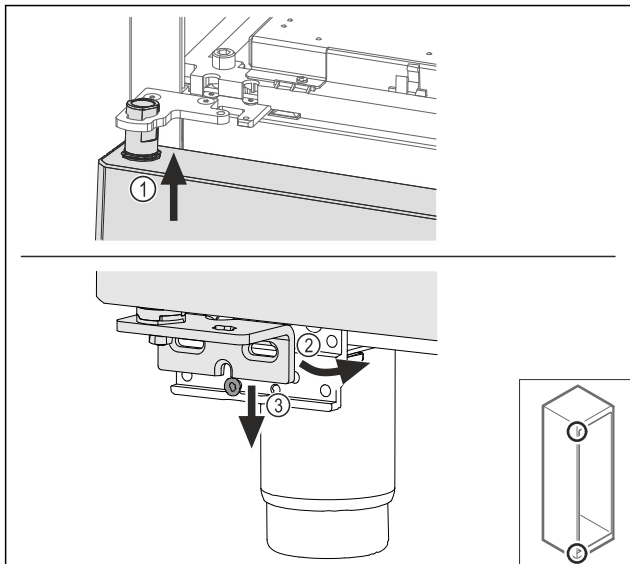


Fig. 64

- ▶ Lehce naklopená dvířka zasuňte nahoře Fig. 64 (1), dvířka narovnejte Fig. 64 (2) a nasadte je dole na šroub stojanu ložiska Fig. 64 (3).

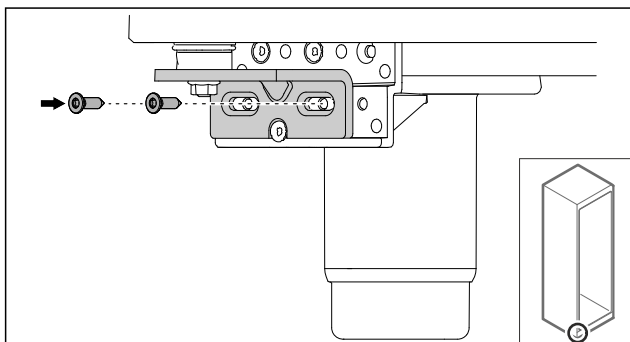


Fig. 65

- ▶ Našroubujte dvířka.

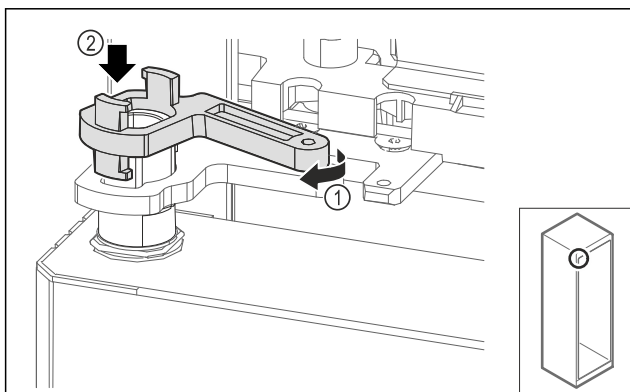


Fig. 66

- ▶ Mírně otočte zajištění stojanu ložiska Fig. 66 (1) a nasadte jej na objímku Fig. 66 (2).

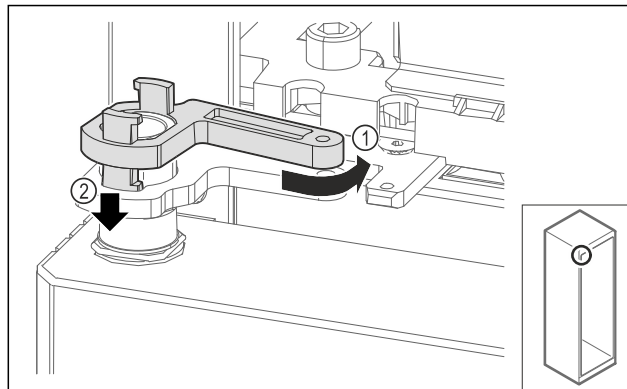


Fig. 67

- ▶ Mírně otočte zpět zajištění stojanu ložiska Fig. 67 (1), zatlačte jej dolů Fig. 67 (2) a zajistěte jej v úhelníku závěsu.

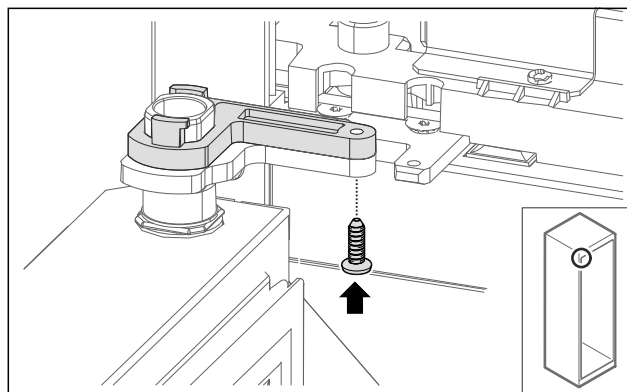


Fig. 68

- ▶ Otevřete dveře.
- ▶ Našroubujte zajištění stojanu ložiska.
- ▶ Skleněné dveře jsou namontované.

4.11.11 Montáž dveří (zapěněné dveře)*

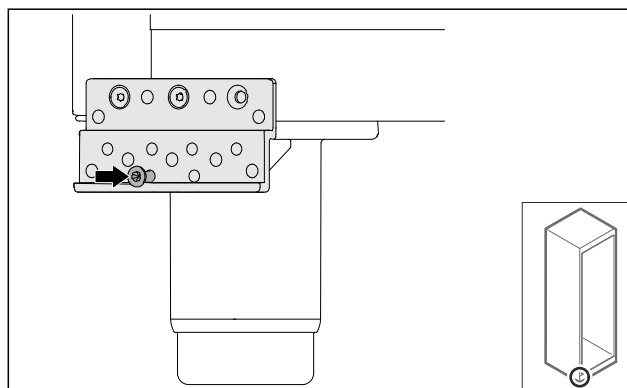


Fig. 69

- ▶ Šroub lehce utáhněte.

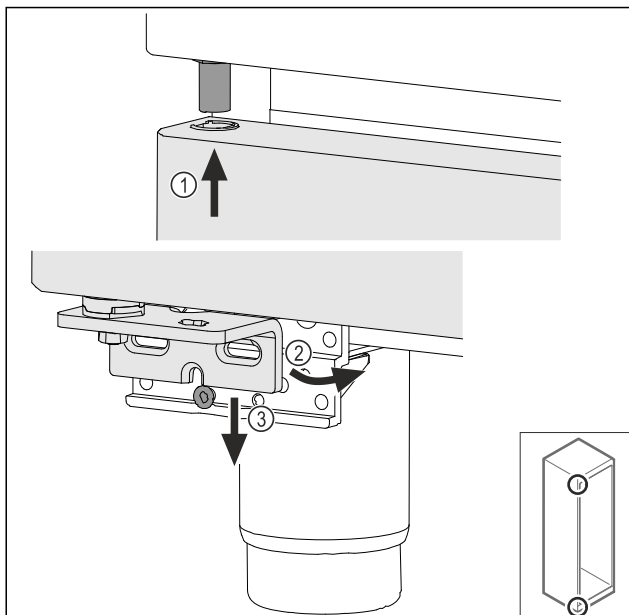


Fig. 70

- ▶ Lehce naklopená dvířka zasuňte nahoře Fig. 70 (1), dvířka narovnejte Fig. 70 (2) a nasadte je dole na šroub stojanu ložiska Fig. 70 (3).

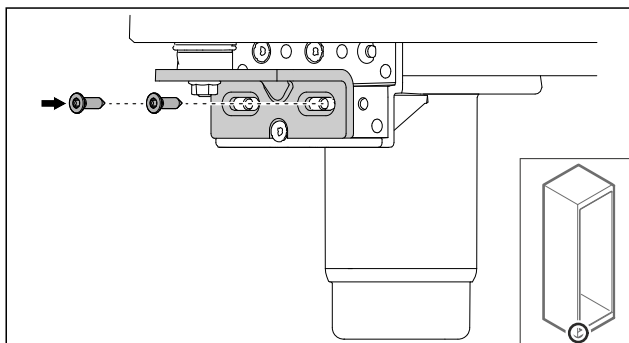


Fig. 71

- ▶ Našroubujte dvířka.
- ▷ Zapěněné dveře jsou namontované.

4.11.12 Zavření krytu agregátu

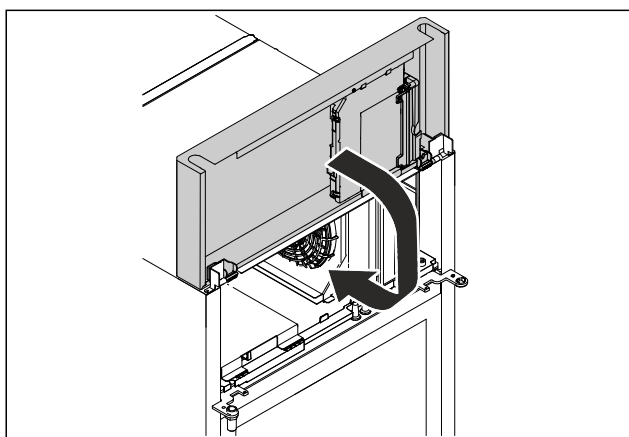


Fig. 72

- ▶ Zavřete kryt agregátu.

Poznámka

Kabel nesvírejte.

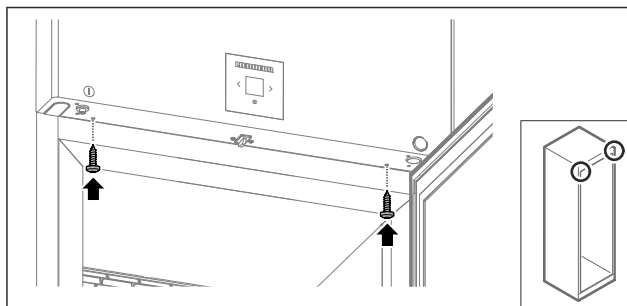


Fig. 73

- ▶ Našroubujte kryt agregátu.
- ▶ Zavřete dveře.
- ▷ Dveřní doraz je vyměněn.

4.12 Vyrovnání dvířek

4.12.1 Vyrovnání dvířek do vodorovné polohy

Když nejsou dvířka rovná, můžete je seřídít dolním úhelníkem závěsu.

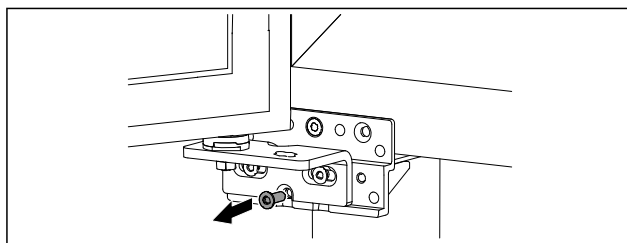


Fig. 74

- ▶ Odstraňte prostřední šroub z dolního úhelníku závěsu.

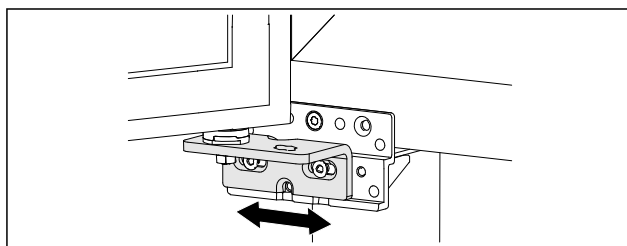


Fig. 75

- ▶ Lehce povolte oba šrouby a přesuňte dvířka úhelníkem závěsu doprava nebo doleva.
- ▶ Pevně utáhněte šrouby až na doraz (prostřední šroub již není zapotřebí).
- ▷ Dvířka jsou vyrovnána do roviny.

4.13 Připojení spotřebiče

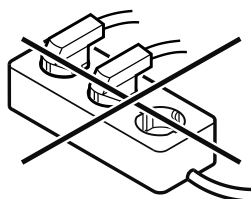


VÝSTRAHA

Nebezpečí požáru v důsledku nesprávného připojení!
Popáleniny.

Poškození spotřebiče.

- ▶ Nepoužívejte prodlužovací kabely.
- ▶ Nepoužívejte rozvodné lišty.



POZOR

Nebezpečí poškození v důsledku nesprávného připojení!
Poškození spotřebiče.

- ▶ Příklad: Přístroj nepřipojujte k ostrůvkovým střídačům, jako např. solárním elektrárnám a benzínovým generátorům.

Poznámka

Používejte pouze dodané přírodní kabely.

Zajistěte, aby byly splněny následující předpoklady:

- Provozujte spotřebič pouze na **střídavý proud**.
- Přípustné napětí a frekvence jsou natištěny na typovém štítku. Umístění typového štítku je zřejmé z kapitoly Přehled spotřebičů. (viz 1.2 Přehled spotřebičů a vybavení)
- Zásuvka má předpisové uzemnění a elektrické jištění.
- Vybavovací proud jističe je mezi 10 A a 16 A.
- Zásuvka je lehce přístupná.
- ▶ Zkontrolujte elektrické připojení.
- ▶ Přístrojovou zástrčku zastrčte na zadní straně spotřebiče. Dávejte pozor na správné zasunutí.
- ▶ Síťovou zástrčku připojte na napájecí zdroj.
- ▷ Zobrazení přejde do symbolu Standby.

4.14 Zapnutí spotřebiče (první uvedení do provozu)

Zajistěte, aby byly splněny následující předpoklady:

- Spotřebič je nainstalovaný a připojený.
- Všechny lepicí pásky, lepicí a ochranné fólie a rovněž přepravní pojistky jsou odstraněny.

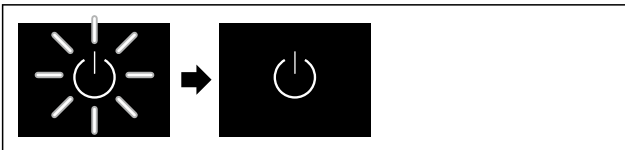


Fig. 76 Ilustrační zobrazení

- ▶ Symbol Standby bliká: Počkejte, dokud nebude ukončen průběh spouštění.
- ▷ Displej zobrazuje symbol Standby.

Když je spotřebič vyexpedován s továrním nastavením, musí být při prvním uvedení do provozu nastaven nejprve jazyk displeje a datum/čas.

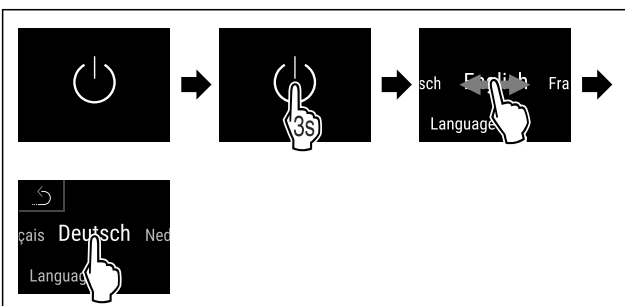


Fig. 77

- ▶ Proved'te kroky manipulace podle obrázku.
- ▷ Jazyk je nastaven.

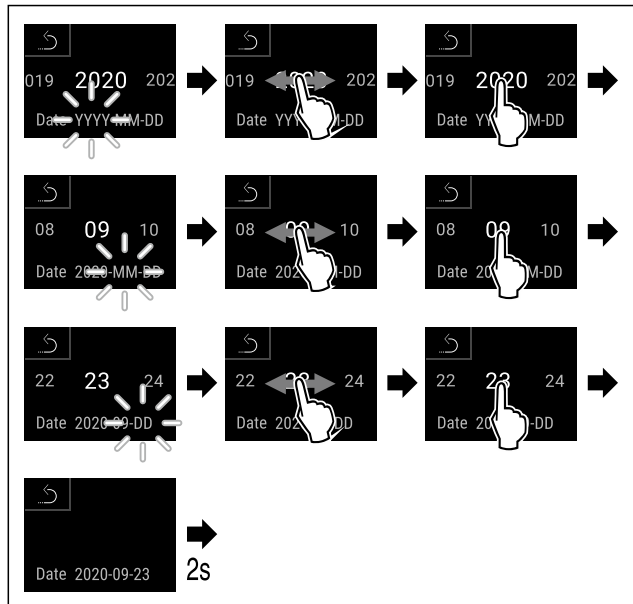


Fig. 78

- ▶ Proved'te kroky manipulace podle obrázku.
- ▷ Datum je nastaven.

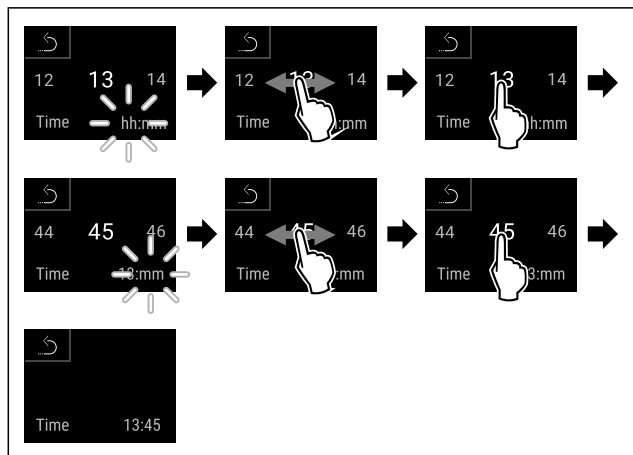


Fig. 79

- ▶ Proved'te kroky manipulace podle obrázku.
- ▷ Čas je nastaven.



Fig. 80 Zobrazení stavu

- ▷ Spotřebič je připraven k provozu, jakmile se na displeji objeví teplota.
- ▷ Ukazatel teploty bliká, dokud není dosaženo nastavené teploty.

Uskladnění

4.15 Vložení vybavení

4.15.1 Vložení zářázkových lišt

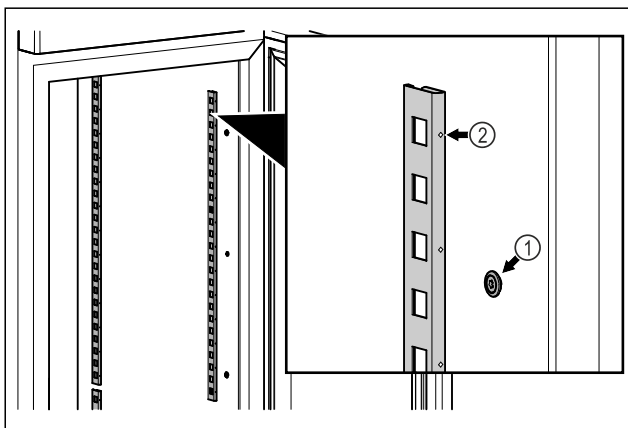


Fig. 81 Ilustrační zobrazení

- ▶ Zahrákněte zářázkové lišty do zavěšení Fig. 81 (1). Označení Fig. 81 (2) musí směřovat dopředu.

4.15.2 Vložení vkládací kolejničky

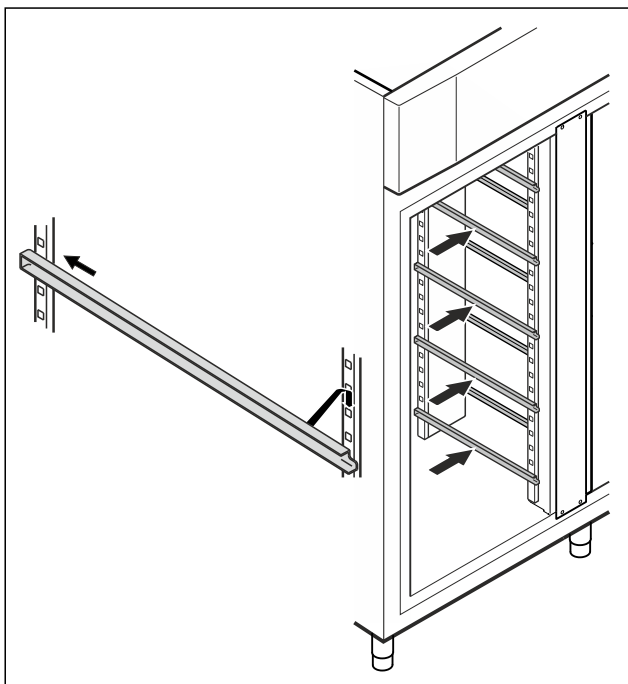


Fig. 82 Ilustrační zobrazení

- ▶ Zasuňte kolejničku v požadované výšce nejprve do zadní zářázkové lišty a poté zavěste vpředu.

4.16 Mezirošt

4.16.1 Vložení meziroštu

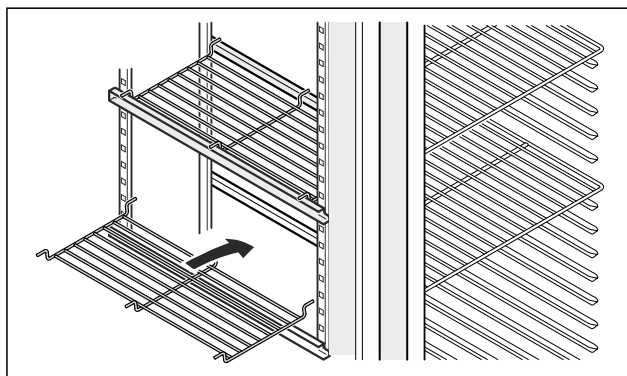


Fig. 83 Ilustrační zobrazení

- ▶ Nasaďte mezirošt na vkládací kolejničky.

5 Uskladnění

5.1 Pokyny ke skladování

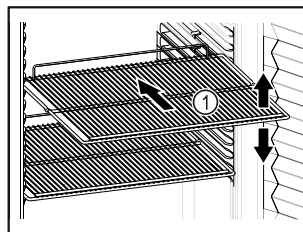



Fig. 84 Ilustrační zobrazení

Při ukládání dodržujte:

- Pokud jsou odstavné rošty Fig. 84 (1) přemístitelné, přizpůsobte je vždy na danou výšku.
 - Dodržujte maximální naplnění. (viz 9.1 Technické údaje)
 - Naplňte spotřebič teprve tehdy, jakmile bylo dosaženo skladovací teploty (dodržení chladicího řetězce).
 - Chlazené výrobky se nesmí dotýkat zadní stěny.
 - Chlazené výrobky neukládejte za zadní doraz úložných roštů.
 - Tekutiny uchovávejte v uzavřených nádobách.
 - Chlazené výrobky skladujte s odstupem, aby vzduch mohl dobře cirkulovat.
 - Chlazené produkty nesmí překračovat značku pro stohování na sebe. 
- Toto je důležité pro bezvadný oběh vzduchu a stejnoměrné rozdělení teploty v celém vnitřním prostoru.

6 Obsluha

6.1 Ovládací a indikační prvky

Displej umožňuje rychlé přehled o aktuálním stavu spotřebiče, nastavení teploty, stavu funkcí a nastavení a rovněž o alarmových a chybových hlášeních.

Ovládání se provádí přímo na displeji Touch & Swipe posouváním a klepnutím.

Funkce mohou být aktivovány nebo deaktivovány a nastavené hodnoty mohou být měněny.

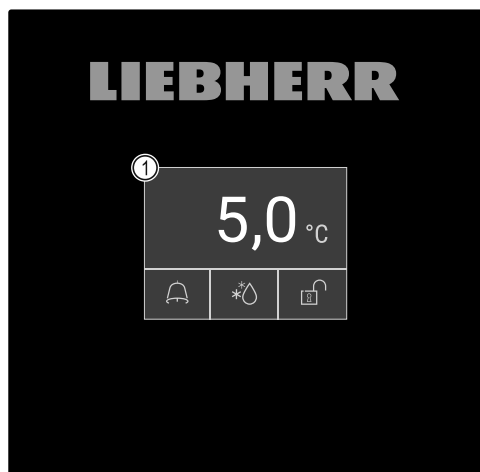


Fig. 85 Displej Touch & Swipe

(1) Zobrazení stavu

6.1.1 Zobrazení stavu

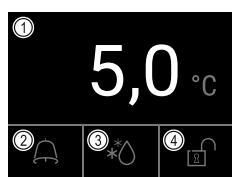


Fig. 86 Zobrazení stavu

(1) Skutečná teplota

(3) Stav procesu odmrazování

(2) Stav alarmu

(4) Stav blokování dveří

Zobrazení stavu je výchozím zobrazením.

Uprostřed ní se zobrazuje teplota a ve spodní části tři symboly. Zobrazení stavu může zobrazovat další různé indikační symboly.

Ze stavové obrazovky probíhá navigace k funkcím a nastavením.

6.1.2 Symboly indikace

Symboly indikace informují o aktuálním stavu spotřebiče.

Symbol	Stav spotřebiče
	Symbol Standby Spotřebič je vypnutý.
	Symbol Standby (bliká) Spotřebič najíždí.
	Teplota (bliká) Ještě nebylo dosaženo cílové teploty. Spotřebič chladí na nastavenou teplotu.
	Zobrazení stavu (bíle orámované) Spotřebič je zablokovaný.
	D na displeji Spotřebič je v demo režimu.
	Ukazatel údržby (žlutý) Uplynul nastavený časový interval.

Symbol	Stav spotřebiče
	Plná datová paměť (žlutá) Datová paměť (999 hodin) je plná. Nejstarší data budou od nynějška přepisována.
	Plná paměť alarmů (žlutá) Paměť alarmů je plná. Smažte jednotlivé alarmy nebo celou paměť.
	Ruční otevírání dveří (žluté) Uzavřené dveře se otevřely ručně.
	Symbol Chyba (červený) Spotřebič je chybovým stavu.
	Pozadí (modré) Aktivní nastavení nebo aktivní funkce
	Pruh (navyšování) Stiskněte na 3 sekundy pro aktivaci nastavení.
	Pruh (snižování) Stiskněte na 3 sekundy pro deaktivaci nastavení.

Symboly zobrazení stavu

Dodatečné symboly na spodním okraji stavové obrazovky umožňují rychlý přístup k informacím o alarmu a podrobnostem ohledně stavu spotřebiče.

Symbol	Stav spotřebiče
	Symbol Alarm (šedý) Archiv alarmů je prázdný. Krátké klepnutí otevře archiv alarmů.
	Symbol Alarm (bílý) V archivu alarmů jsou potvrzené alarmy. Krátké klepnutí otevře archiv alarmů.
	Symbol Alarm (červený) V archivu alarmů jsou ještě nepotvrzené alarmy. Krátké klepnutí otevře archiv alarmů.
	Symbol Alarm (červený, bliká) V archivu je aktivní alarm. Krátké klepnutí otevře archiv alarmů.
	Symbol odmrazování (šedý) Žádný aktivní proces odmrazování.
	Symbol Odmrazování (bílý, bliká) Proces ručního odmrazování aktivní. Krátké klepnutí otevře ruční odmrazování. (viz 6.2.23 Odmrazování)

Symbol	Stav spotřebiče
	Symbol odmrazování (bílý) Proces automatického odmrazování aktivován. Funkci nelze přerušit.
	Symbol zámku dveří (bílý, zavřený) Blokování dveří je aktivní. Krátké klepnutí otevře zadání kódu pro otevírání dveří. (viz 6.2.6 Blokování dveří)
	Symbol zámku dveří (bílý, otevřený) Blokování dveří je neaktivní. Krátké klepnutí otevře zadání kódu pro blokování dveří. (viz 6.2.6 Blokování dveří)

Další symboly zobrazení stavu

6.1.3 Akustické signály

Signál se rozezní v následujících případech:

- Pokud je potvrzena funkce nebo hodnota.
- Pokud nějaká funkce nebo hodnota nemůže být ani aktivována ani deaktivována.
- Pokud nastane chyba.
- Při hlášení alarmu.

Zvuky alarmu lze v zákaznickém menu zapnout a vypnout.

6.2 Funkce spotřebiče

6.2.1 Poznámky k funkcím spotřebiče

Funkce spotřebiče jsou z výroby nastavené tak, aby byl spotřebič plně funkční.

Před změnou, aktivací nebo deaktivací funkcí spotřebiče se ujistěte, že jsou splněny následující požadavky:

- Přečetli jste si popisy fungování displeje a porozuměli tomu. (viz 3 Princip funkce displeje Touch & Swipe)
- Seznámili jste se s ovládacími a zobrazovacími prvky spotřebiče. (viz 6.1 Ovládací a indikační prvky)

6.2.2 Zapnutí a vypnutí spotřebiče



Toto nastavení umožňuje celý spotřebič zapnout a vypnout.

Zapnutí spotřebiče

Bez aktivovaného demo režimu:

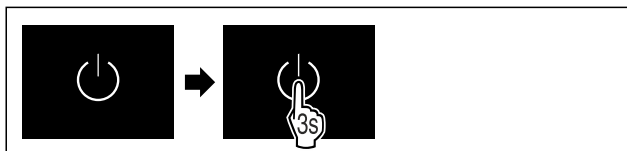


Fig. 87

- Proved'te akční kroky podle obrázku.

S aktivovaným demo režimem:

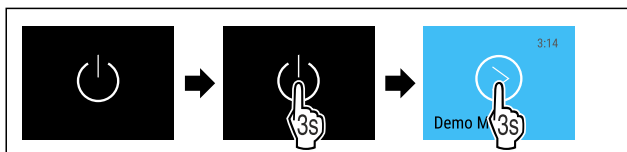


Fig. 88

- Proved'te akční kroky podle obrázku.

Poznámka

Deaktivujte demo režim před uplynutím odpočítávání.



Fig. 89 Zobrazení stavu

- ▷ Teplota se zobrazí na displeji.

Vypnutí spotřebiče



Fig. 90

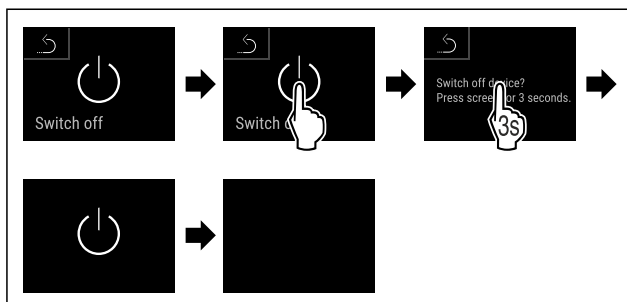


Fig. 91

- Proved'te akční kroky podle obrázku.
- ▷ Displej zobrazuje symbol Standby.
- ▷ Displej se vypne asi po 10 minutách.

6.2.3 Teplota



Teplota závisí na těchto faktorech:

- četnost otvírání dvířek
- doba otvírání dvířek
- okolní teplota v místě instalace
- druh, teplota a množství chlazených produktů

Poznámka

V některých oblastech vnitřního prostoru se může teplota vzduchu od ukazatele teploty lišit.

Se správnou teplotou zůstávají chlazené produkty déle čerstvé. Lze tak zabránit zbytečnému vyhazování.

Nastavení teploty

Následující akční kroky popisují, jak např. zvýšíte teplotu z 12,1 °C na 15,5 °C.



Fig. 92

Obsluha

▷ Osvětlení je vypnuté.

Vypnutí osvětlení při otevření dveří



Fig. 102

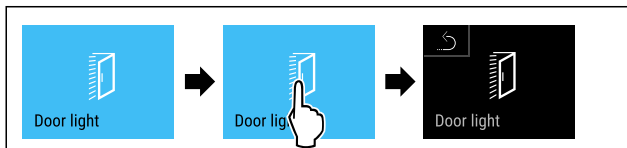


Fig. 103

- ▶ Proveďte akční kroky podle obrázku.
- ▷ Osvětlení při otevření dveří je vypnuté.

Zapnutí osvětlení při otevření dveří



Fig. 104

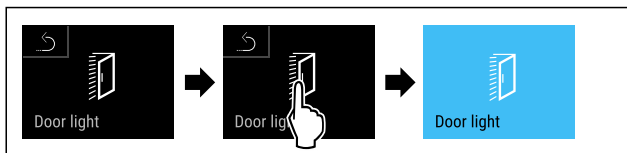


Fig. 105

- ▶ Proveďte akční kroky podle obrázku.
- ▷ Osvětlení při otevření dveří je zapnuté.



6.2.6 Blokování dveří

Spotřebič je vybaven elektronickým blokováním dveří. **Při prvním uvedení do provozu se dveře odblokují** a můžete je otevřít.

Tato funkce umožňuje zajistit spotřebič proti nežádoucímu odběru jeho obsahu.

K tomu máte následující možnosti nastavení:

- Zablokování dveří kódem.
- Odblokování dveří kódem.
- Aktivace automatického zablokování.
- Deaktivace automatického zablokování.
- Nastavení časové prodlevy automatického zablokování.
- Změna kódu dveří. (viz 6.2.9 Přístupové kódy)
- Reset kódu dveří. (viz 6.2.9 Přístupové kódy)
- Spárování dálkového ovládání. (viz 6.2.10 Dálkové ovládání)

Zablokování dveří kódem

Poznámka

- ▶ V následujícím příkladu se používá továrně nastavený PIN kód: **1 1 1 1**.

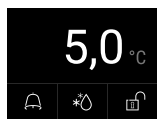


Fig. 106 Stavová obrazovka

Ze stavové obrazovky se spouští zadání kódu dveří klepnutím na symbol otevřeného zámku.

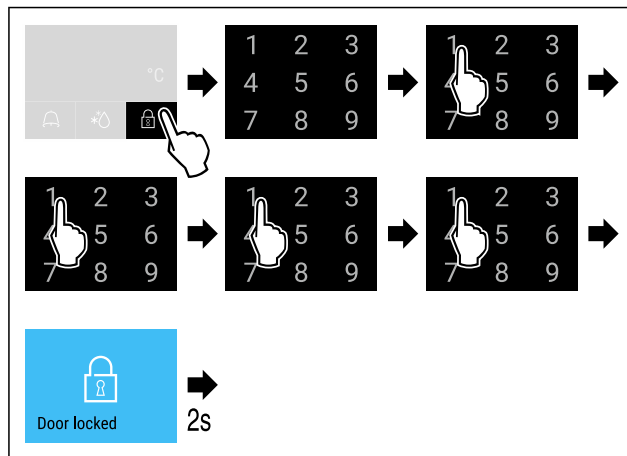


Fig. 107 Zablokování dveří kódem 1 1 1 1.

- ▶ Proveďte kroky manipulace podle obrázku.

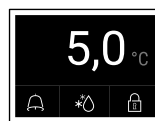


Fig. 108 Zobrazení stavu s bílým okrajem

- ▷ Dveře jsou zablokovány.

Odblokování dveří kódem

Poznámka

- ▶ V následujícím příkladu se používá továrně nastavený PIN kód: **1 1 1 1**.

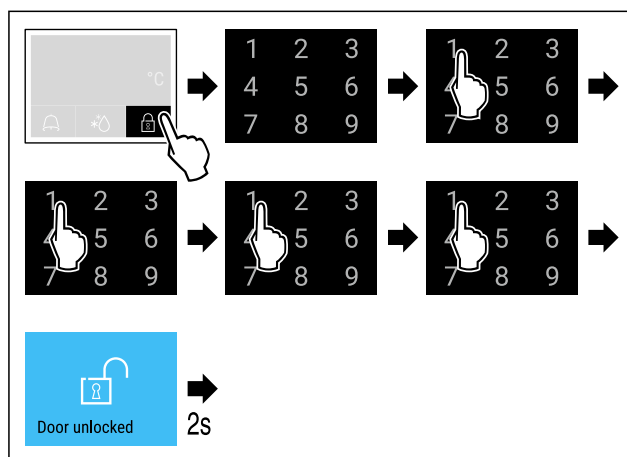


Fig. 110 Odblokování dveří kódem 1 1 1 1.

- ▶ Proveďte kroky manipulace podle obrázku.



Fig. 111 Stavová obrazovka

- ▷ Stavová obrazovka se objeví se symbolem otevřeného zámku.
- ▷ Dveře jsou odblokovány.

Aktivace automatického zablokování



Fig. 112

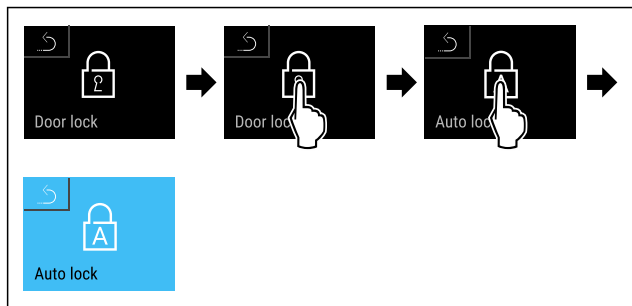


Fig. 113

- ▶ Proveďte kroky manipulace podle obrázku.
- ▷ Automatické zablokování je aktivováno.
- ▷ Nyní lze nastavit časovou prodlevu (viz Nastavení časové prodlevy automatického zablokování).

Poznámka

Dveře můžete dále zablokovat a odblokovat pomocí dálkového ovládání (viz 6.2.10 Dálkové ovládání) nebo pomocí zadání kódu dveří.

Deaktivace automatického zablokování



Fig. 114

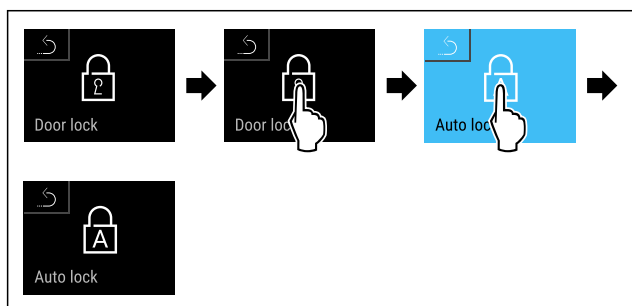


Fig. 115

- ▶ Proveďte kroky manipulace podle obrázku.
- ▷ Automatické zablokování je deaktivováno.

Nastavení časové prodlevy automatického zablokování

Tato funkce nastavuje časové zpoždění automatického zablokování dveří po jejich otevření.

Zajistěte, aby byly splněny následující předpoklady:

- Je aktivováno automatické zablokování dveří (viz Aktivace automatického zablokování).



Fig. 116

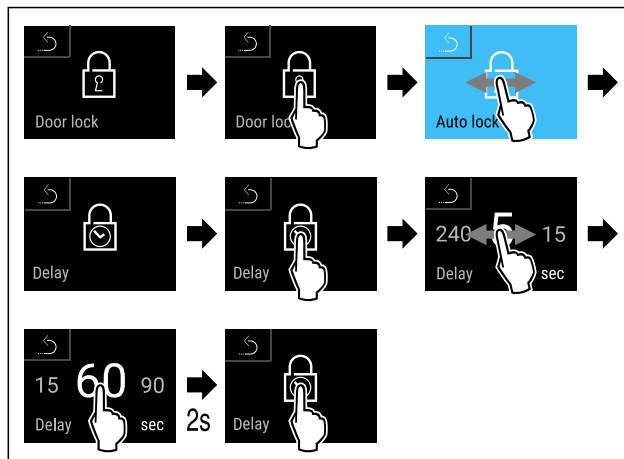


Fig. 117 Nastavit lze následující hodnoty: 5, 15, 60, 90, 120, 180 a 240 sekund

- ▶ Proveďte kroky manipulace podle obrázku.
- ▷ Časová prodleva je nastavena.

Změna kódu dveří

(viz 6.2.9 Přístupové kódy)

Reset kódu dveří

(viz 6.2.9 Přístupové kódy)

Spárování dálkového ovládání

(viz 6.2.10 Dálkové ovládání)

6.2.7 SmartLock



Aby se zabránilo vyjmutí chlazených produktů, umožňuje tato funkce automatické zamykání dveří po spuštění teplotního alarmu. (viz 6.2.26 Teplotní alarm) Lze nastavit čas prodlevy uzavírání. Dveře lze pak otevřít pouze pomocí PIN kódu SmartLock.

Použití:

- Aktivace SmartLock.
- Deaktivace SmartLock.
- Nastavení prodlevy uzavírání.
- Odblokování zámku dveří pomocí PIN kódu SmartLock.
- Změna PIN kódu SmartLock. (viz 6.2.9 Přístupové kódy)
- Reset PIN kódu SmartLock. (viz 6.2.9 Přístupové kódy)

Aktivace SmartLock

Poznámka

- ▶ V následujícím příkladu se používá továrně nastavený PIN kód: **1 1 1 1**.



Fig. 118

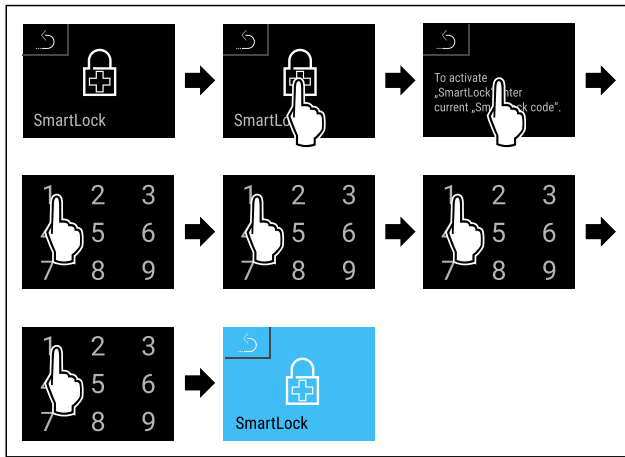


Fig. 119

- ▶ Proveďte akční kroky podle obrázku.
- ▷ Funkce SmartLock je aktivována.
- ▷ Nyní lze zvolit interval prodlevy uzavírání. (viz Nastavení prodlevy uzavírání)

Deaktivace SmartLock

Poznámka

- ▶ V následujícím příkladu se používá továrně nastavený PIN kód: **1 1 1 1**.

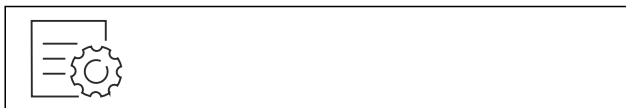


Fig. 120

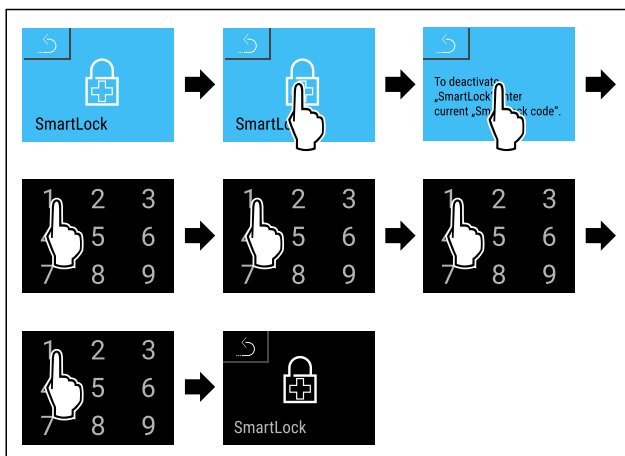


Fig. 121

- ▶ Proveďte akční kroky podle obrázku.
- ▷ SmartLock je deaktivován.

Nastavení prodlevy uzavírání

Zajistěte, aby byly splněny následující předpoklady:

- SmartLock musí být aktivován. (viz Aktivace SmartLock)

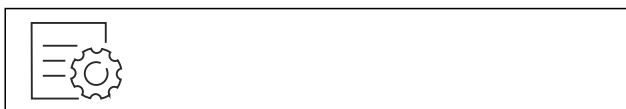


Fig. 122

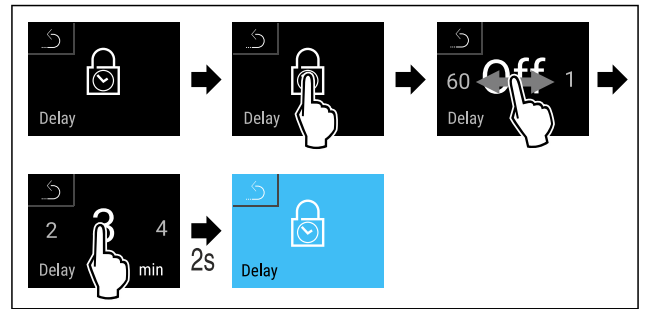


Fig. 123 Nastavit lze následující hodnoty: Vypnuto (bez čekací doby) až 60 minut; v krocích po 1 minutě

- ▶ Proveďte akční kroky podle obrázku.
- ▷ Čas prodlevy uzavírání je nastaven.

Odblokování zámku dveří pomocí PIN kódu SmartLock

Po spuštění teplotního alarmu (viz 6.2.26 Teplotní alarm) jsou dveře automaticky zablokovány pomocí SmartLock. Otevřít je lze pouze prostřednictvím PIN kódu SmartLock.

Poznámka

- ▶ V následujícím příkladu se používá tento PIN kód SmartLock: **2 3 4 5**

Ze stavové obrazovky se zadává PIN kód SmartLock. Zobrazují se informace týkající se funkce SmartLock a záznam teplot teplotního alarmu.

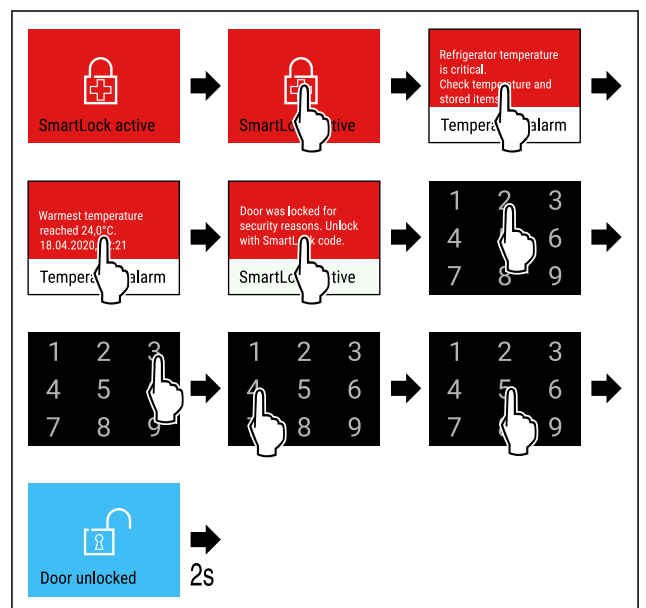


Fig. 124

- ▶ Proveďte akční kroky podle obrázku.
- ▷ Dveře jsou odblokovány.



Fig. 125 Stavová obrazovka

- ▷ Teplota se zobrazí na displeji.

Změna PIN kódu SmartLock

(viz 6.2.9 Přístupové kódy)

Reset PIN kódu SmartLock

(viz 6.2.9 Přístupové kódy)

6.2.8 Pojistka přístupu k menu nastavení



Tato funkce umožňuje pojistku přístupu k menu nastavení prostřednictvím čtyřmístného PIN kódu.

Použití:

- Zabránění neúmyslné změně nastavení a funkcí.
- Zabránění neúmyslnému vypnutí spotřebiče.
- Zabránění neúmyslnému nastavení teploty.

Aktivace pojistky přístupu k menu nastavení

Poznámka

- V následujícím příkladu se používá továrně nastavený PIN kód: **1 1 1 1**.



Fig. 126

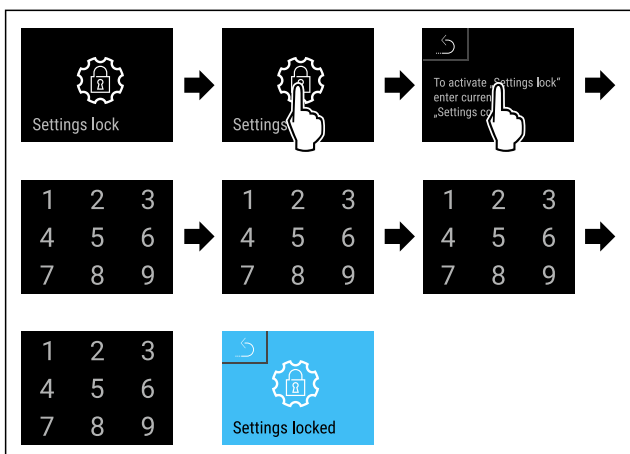


Fig. 127

- Proved'te akční kroky podle obrázku.
- ▷ Pojistka přístupu k menu nastavení je aktivována.

Změna PIN kódu pojistky přístupu k menu nastavení

(viz 6.2.9 Přístupové kódy)

Deaktivace pojistky přístupu k menu nastavení

Poznámka

- V následujícím příkladu se používá továrně nastavený PIN kód: **1 1 1 1**.



Fig. 128

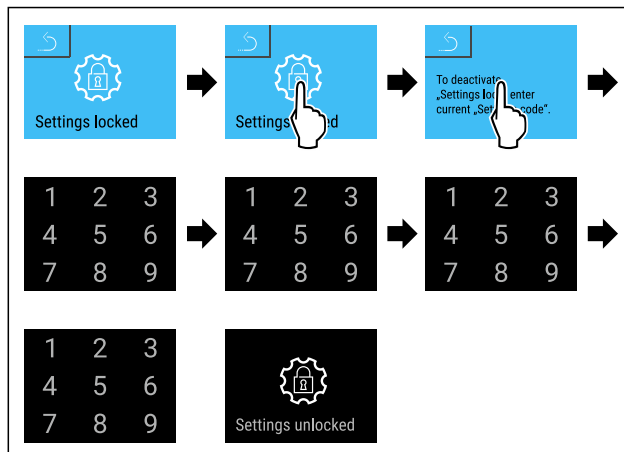


Fig. 129

- Proved'te akční kroky podle obrázku.
- ▷ Pojistka přístupu k menu nastavení je deaktivována.

Otevření zajištěného menu nastavení

V případě aktivní pojistky přístupu k menu nastavení je nutné zadat PIN kód pro otevření menu nastavení.

Po zadání správného PIN kódu zůstane menu nastavení odemčené na 20 minut.

Poznámka

- V následujícím příkladu se používá továrně nastavený PIN kód: **1 1 1 1**.

Pojistka přístupu k menu nastavení musí být aktivní.

- Posouvajte doleva nebo doprava, dokud se nezobrazí odpovídající funkce.

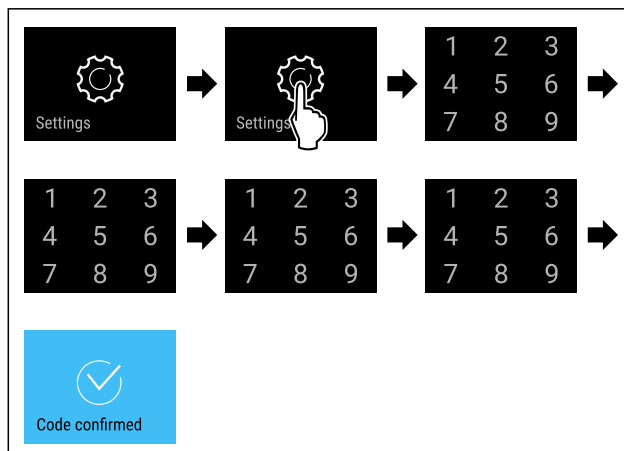


Fig. 130

- Proved'te akční kroky podle obrázku.
- ▷ PIN kód správný: Otevře se menu nastavení.

6.2.9 Přístupové kódy

Jsou možná různá nastavení.

Použití:

- změna kódu dveří
- reset kódu dveří
- změna kódu nastavení
- reset kódu nastavení
- změna kódu SmartLock
- reset kódu SmartLock



Kód dveří

Změna kódu dveří

Toto nastavení umožňuje změnit kód dveří pro zablokování dveří.

Nastavení probíhá ve 3 krocích:

- zadání starého kódu dveří
- zadání nového kódu dveří
- potvrzení nového kódu dveří

Poznámka

- ▶ V následujícím příkladu je změněn továrně přednastavený kód dveří **1 1 1 1**.
- ▶ Nový kód dveří je: **2 3 4 5**



Fig. 131

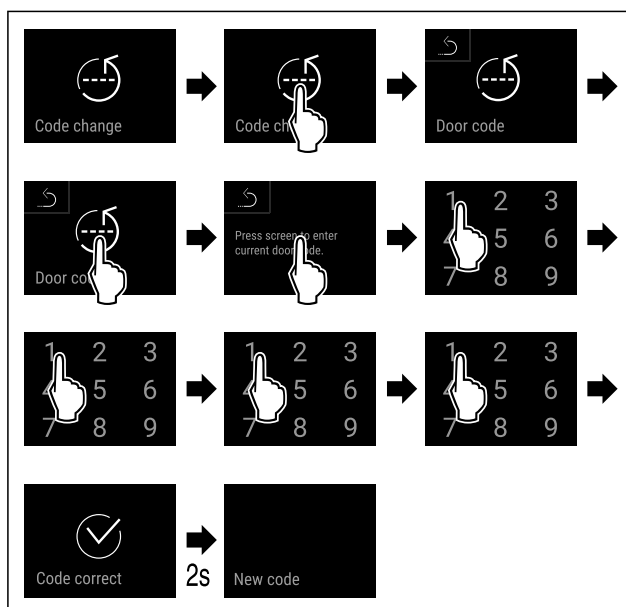


Fig. 132

- ▶ Provedte kroky manipulace podle obrázku.
- ▷ Zadání starého kódu dveří úspěšné.

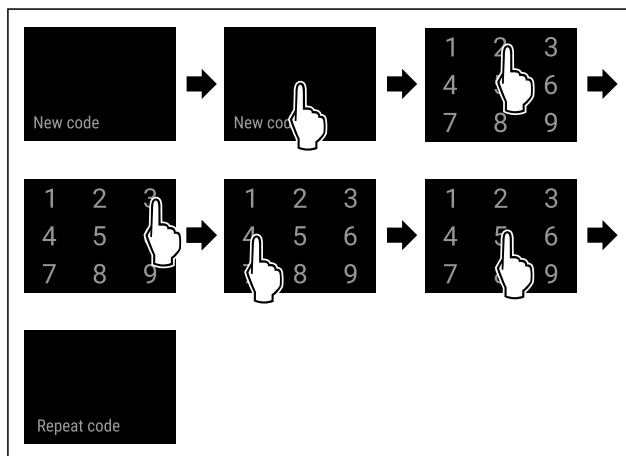


Fig. 133

- ▶ Provedte kroky manipulace podle obrázku.
- ▷ Zadání nového kódu dveří úspěšné.

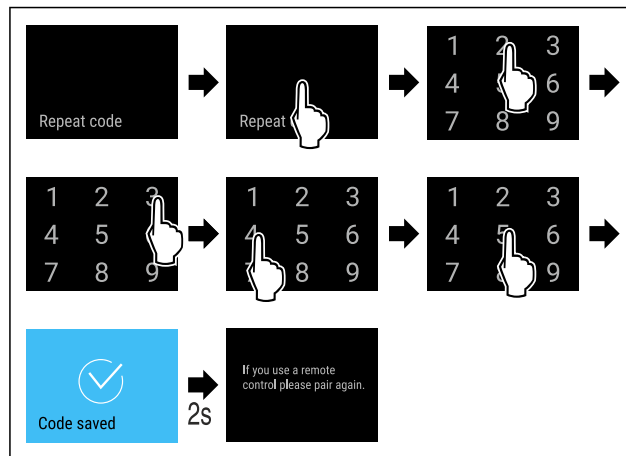


Fig. 134

- ▶ Provedte kroky manipulace podle obrázku.
- ▷ Potvrzení nového kódu dveří úspěšné.
- ▷ Kód dveří je změněn.
- ▶ Nově spárujte dálkové ovládání. (viz 6.2.10 Dálkové ovládání)

Reset kódu dveří

Zapomenutý nebo neznámý kód dveří.

- ▶ Resetujte spotřebič na tovární nastavení. (viz 6.2.33 Resetování na tovární nastavení)
- ▷ Spotřebič se resetuje na původní nastavení.
- ▷ Továrně nastavený kód dveří je: **1 1 1 1**

Pojistka přístupu k menu nastavení



Změna kódu nastavení

Toto nastavení umožňuje změnit kód nastavení pojistky proti přístupu k menu nastavení.

Nastavení probíhá ve 3 krocích:

- zadání starého kódu nastavení
- zadání nového kódu nastavení
- potvrzení nového kódu nastavení

Poznámka

- ▶ V následujícím příkladu se mění továrně přednastavený kód pro nastavení **1 1 1 1**.
- ▶ Nový kód pro nastavení je: **2 3 4 5**



Fig. 135

- ▶ **Pojistka přístupu k menu nastavení musí být aktivní.** (viz 6.2.8 Pojistka přístupu k menu nastavení)
- ▶ Posouvejte doleva nebo doprava, dokud se nezobrazí odpovídající funkce.

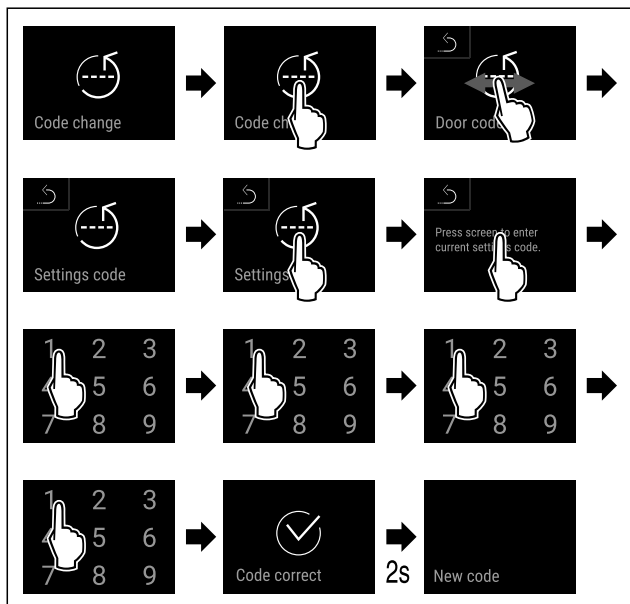


Fig. 136

- ▶ Proved'te kroky manipulace podle obrázku.
- ▷ Zadání starého kódu nastavení úspěšné.

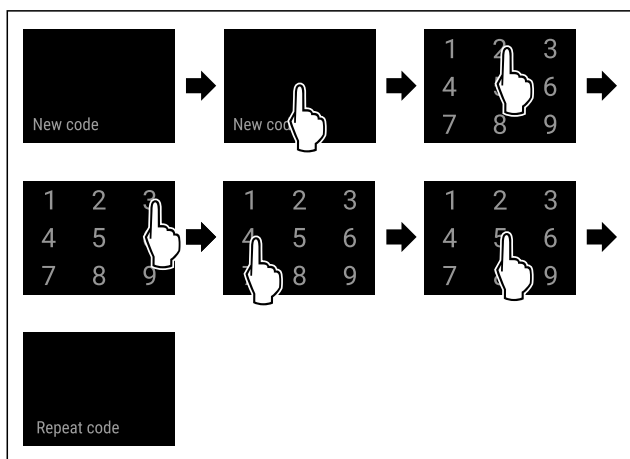


Fig. 137

- ▶ Proved'te kroky manipulace podle obrázku.
- ▷ Zadání nového kódu nastavení úspěšné.

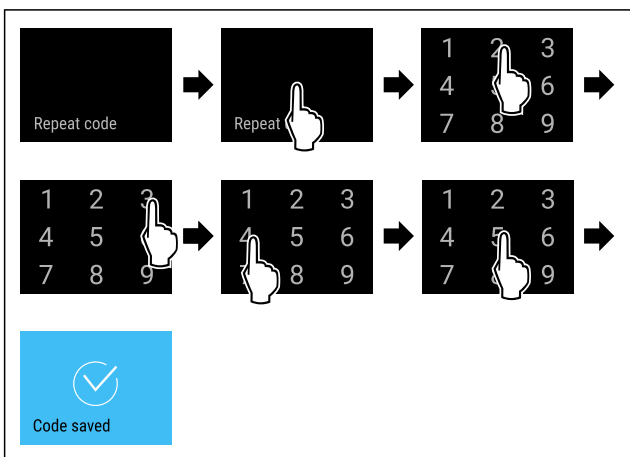


Fig. 138

- ▶ Proved'te kroky manipulace podle obrázku.
- ▷ Potvrzení nového kódu nastavení úspěšné.
- ▷ Kód nastavení je změněn.

Reset kódu nastavení

Zapomenutý nebo neznámý kód nastavení pro pojistku přístupu k menu nastavení.

- ▶ Resetujte spotřebič na tovární nastavení (viz 6.2.33 Resetování na tovární nastavení).
- ▷ Spotřebič se resetuje na původní nastavení.
- ▷ Tovární kód pro nastavení je: **1 1 1 1**



SmartLock

Změna kódu SmartLock

Toto nastavení umožňuje změnu kódu SmartLock.

Nastavení probíhá ve 3 krocích:

- Zadání starého kódu SmartLock
- Zadání nového kódu SmartLock
- Potvrzení nového kódu SmartLock

Poznámka

- ▶ V následujícím příkladu se mění továrně přednastavený kód SmartLock **1 1 1 1**.
- ▶ Nový kód SmartLock je: **2 3 4 5**



Fig. 139

SmartLock musí být aktivní. (viz 6.2.7 SmartLock)

- ▶ Posouvejte doleva nebo doprava, dokud se nezobrazí odpovídající funkce.

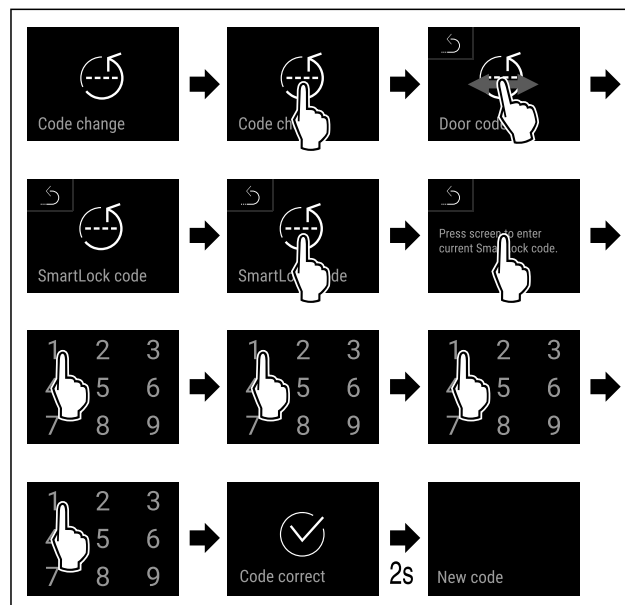


Fig. 140

- ▶ Proved'te kroky manipulace podle obrázku.
- ▷ Zadání starého kódu SmartLock úspěšné.

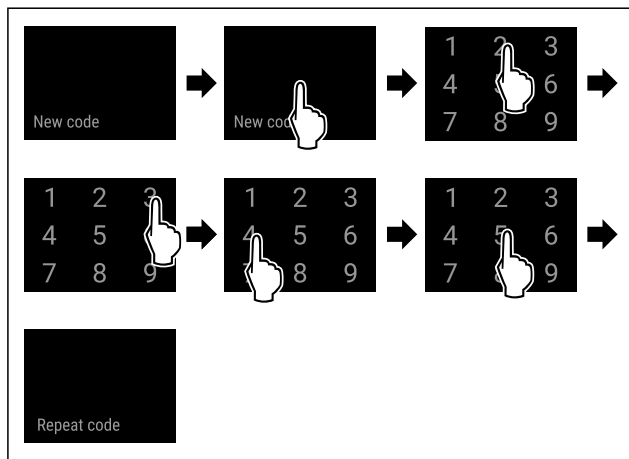


Fig. 141

- ▶ Proveďte kroky manipulace podle obrázku.
- ▷ Zadání nového kódu SmartLock úspěšné.

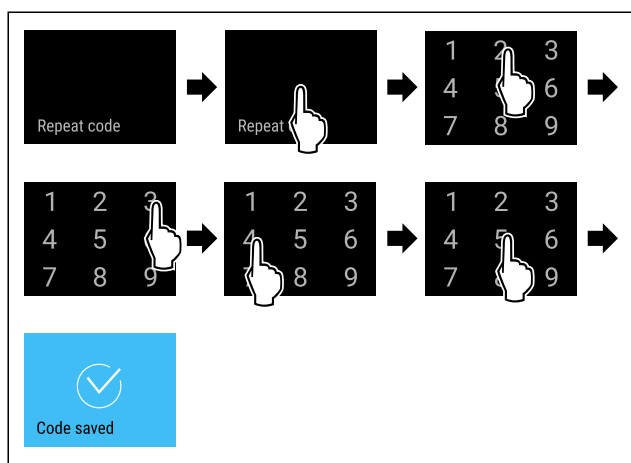


Fig. 142

- ▶ Proveďte kroky manipulace podle obrázku.
- ▷ Potvrzení nového kódu SmartLock úspěšné.
- ▷ Kód SmartLock je změněn.

Reset kódu SmartLock

Zapomenutý nebo neznámý kód SmartLock.

- ▶ Resetujte spotřebič na tovární nastavení. (viz 6.2.33 Resetování na tovární nastavení)
- ▷ Spotřebič se resetuje na původní nastavení.
- ▷ Továrně nastavený kód SmartLock zní: **1 1 1 1**

6.2.10 Dálkové ovládání



V dálkovém ovládání je ve stavu při dodání uložen tovární PIN kód, který otevře každý spotřebič s nezměněným továrním nastavením (viz 6.2.33 Resetování na tovární nastavení). Takto může být otevíráno a zavírání také více spotřebičů pomocí pouze jednoho dálkového ovládání. Spárováním je vytvořen specifický přístrojový PIN kód, který už může otevřít nebo zavřít pouze přihlášený spotřebič. Tovární reset opět obnoví původní funkčnost.

Poznámka

Dosah dálkového ovládání odpovídá cca 15 m.

Použití:

- Spárování dálkového ovládání.
- Odpojení dálkového ovládání.

Spárování dálkového ovládání



Fig. 143

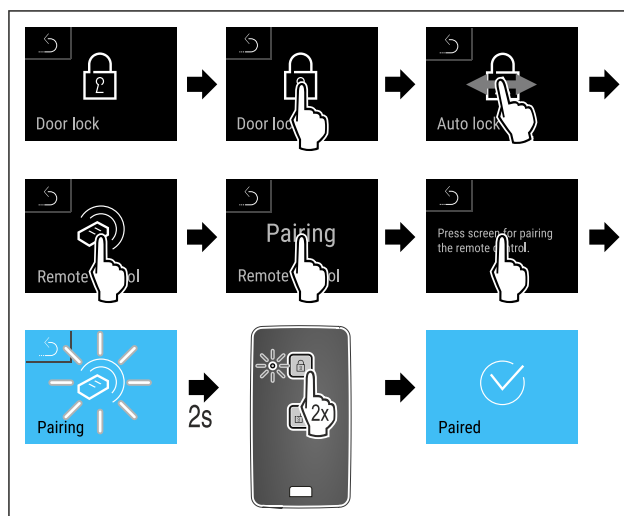


Fig. 144

- ▶ Proveďte kroky manipulace podle obrázku.
- ▶ Dvakrát stiskněte jedno tlačítko na dálkovém ovládání.
- ▷ Stavová LED na dálkovém ovládání třikrát zabliká.
- ▷ Dálkové ovládání je spárováno se spotřebičem.

Odpojení dálkového ovládání



Fig. 145

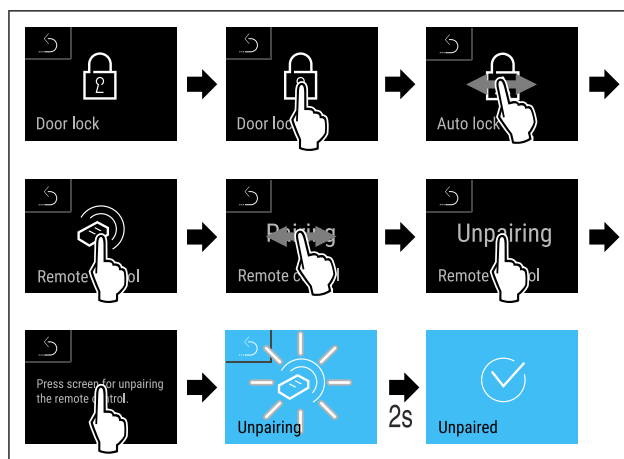


Fig. 146

- ▶ Proveďte kroky manipulace podle obrázku.
- ▷ Obsluha pomocí dálkového ovládání je odpojena od spotřebiče.

6.2.11 Připomínka servisního intervalu



Nastavení časového rozpětí do připomenutí údržby.

Lze nastavit následující hodnoty:

- 7 dnů
- 14 dnů
- 30 dnů

- 60 dnů
- 90 dnů
- 180 dnů
- 360 dnů
- 720 dnů
- 1080 dnů
- Vyp

Nastavení připomínky servisního intervalu

Následující akční kroky popisují, jak nastavit časové rozpětí do údržby.

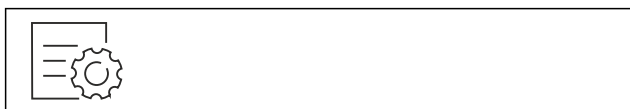


Fig. 147

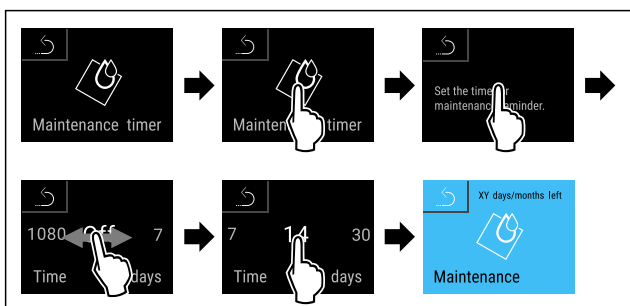


Fig. 148

- Provedte akční kroky podle obrázku.
- ▷ Je nastaveno časové rozpětí, než se vygeneruje připomínka údržby.
- ▷ Zobrazí se zbývající čas.

6.2.12 Jazyk



Tímto lze nastavit jazyk zobrazení.

Nastavení jazyka



Fig. 149

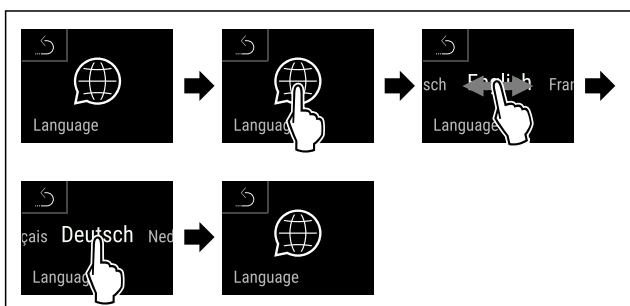


Fig. 150

- Provedte akční kroky podle obrázku.
- ▷ Zvolený jazyk je nastaven.

6.2.13 Datum a čas



Toto nastavení umožňuje nastavení data a času.

Nastavení data a času



Fig. 151



Fig. 152

- Provedte akční kroky podle obrázku.

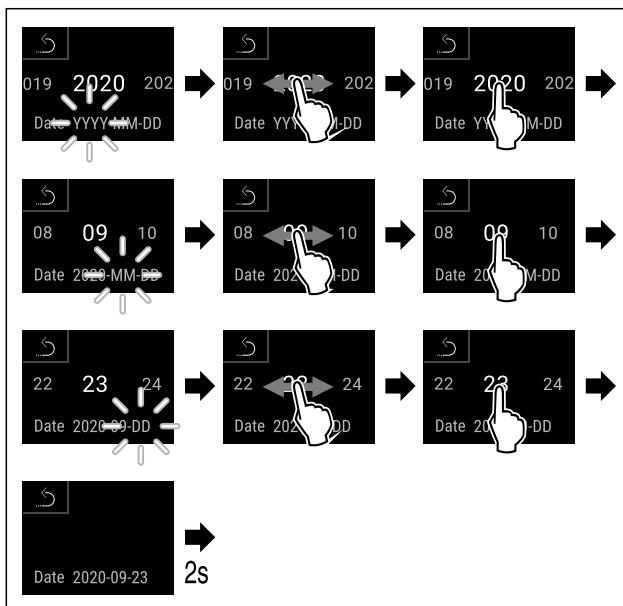


Fig. 153

- Provedte akční kroky podle obrázku.
- ▷ Datum nastaven.

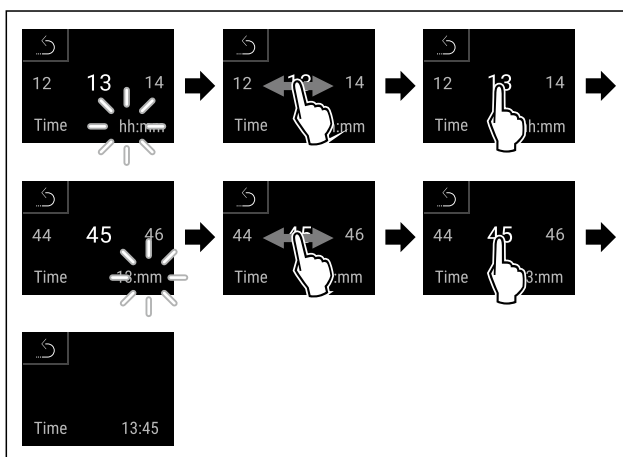


Fig. 154

- Provedte akční kroky podle obrázku.
- ▷ Čas nastaven.

6.2.14 Jednotka teploty



Tato funkce umožňuje nastavení jednotky teploty. Jako jednotku teploty můžete nastavit stupně Celsia nebo stupně Fahrenheita.

Nastavení jednotky teploty



Fig. 155

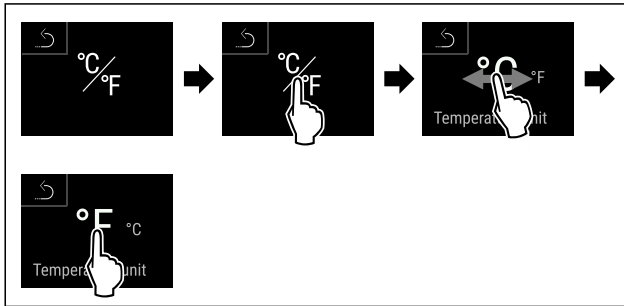


Fig. 156 Ilustrační zobrazení: Přejděte ze stupňů Celsia na stupně Fahrenheitita.

- ▶ Provedte akční kroky podle obrázku.
- ▷ Jednotka teploty je nastavena.



6.2.15 Jas displeje

Tato funkce umožňuje krokové nastavení jasu displeje.

Můžete nastavit následující úrovně jasu:

- 40 %
- 60 %
- 80 %
- 100 % (přednastaveno)

Nastavení jasu



Fig. 157

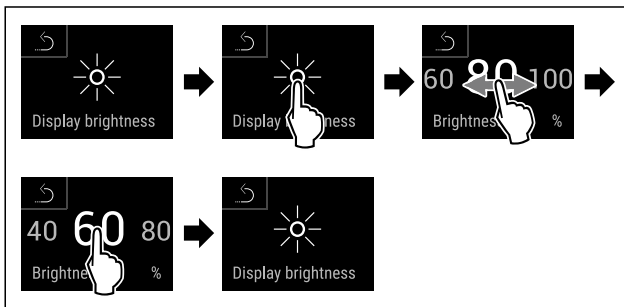


Fig. 158 Ilustrační zobrazení: Přejděte z 80 % na 60 %.

- ▶ Provedte akční kroky podle obrázku.
- ▷ Jas je nastaven.



6.2.16 Alarm Sound

Tato funkce umožňuje zapínat a vypínat veškeré zvuky alarmu jakým je například dveřní alarm.

Aktivace Alarm Sound



Fig. 159

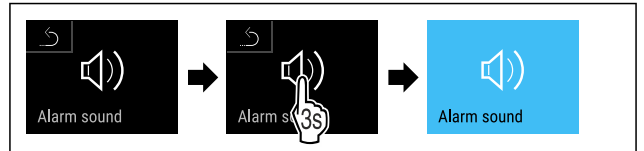


Fig. 160

- ▶ Provedte akční kroky podle obrázku.
- ▷ Funkce Alarm Sound je aktivována.

Deaktivace Alarm Sound



Fig. 161

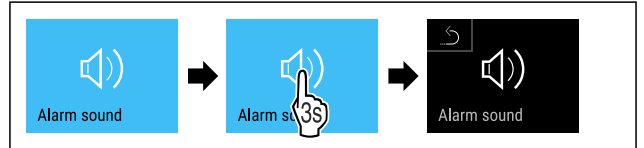


Fig. 162

- ▶ Provedte akční kroky podle obrázku.
- ▷ Alarm Sound je deaktivován.



6.2.17 Key Sound

Tato funkce umožňuje zapínat a vypínat veškeré zvuky tlačítek, potvrzovací zvuky a spouštěcí zvuk.

Aktivace Key Sound



Fig. 163

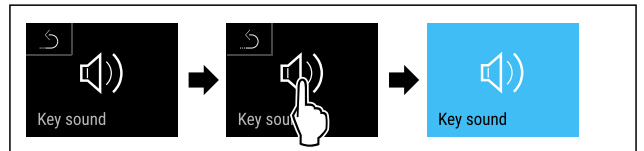


Fig. 164

- ▶ Provedte kroky manipulace podle obrázku.
- ▷ Funkce Key Sound je aktivována.

Deaktivace Key Sound

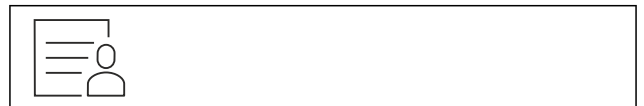


Fig. 165

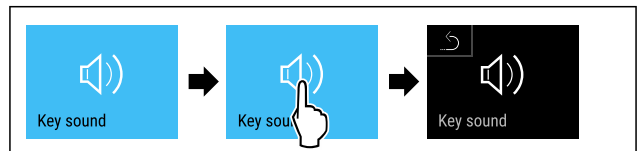


Fig. 166

- ▶ Provedte kroky manipulace podle obrázku.
- ▷ Key Sound je deaktivován.

6.2.18 Připojení WLAN



Poznámka

Liebherr SmartMonitoring Dashboard není ve všech zemích k dispozici. Zkontrolujte dostupnost pomocí QR kódu zadáním svého modelu.

Poznámka

Používání Liebherr SmartMonitoring Dashboard na <https://smartmonitoring.liebherr.com> předpokládá mít nainstalovaný SmartModule a firemní účet MyLiebherr. Můžete se přihlásit při online uvádění do provozu přímo svými dostupnými přihlašovacími údaji nebo se registrovat nově a založit si firemní účet.

Toto nastavení vytváří bezdrátové připojení spotřebiče k internetu. Připojení je řízeno pomocí SmartModule. Spotřebič může být připojen přes [Liebherr SmartMonitoring Dashboard](#) na bázi internetového prohlížeče a k ovládní, správě a sledování mohou být využívány rozšířené volitelné a individuální možnosti.

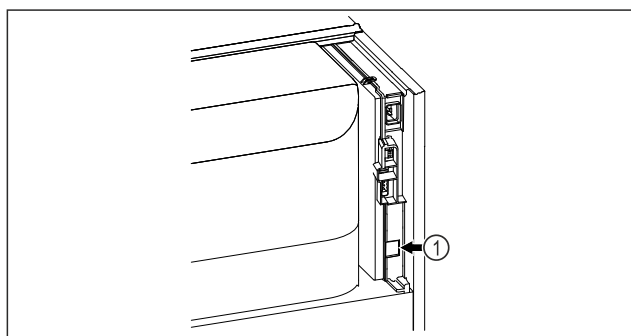


Fig. 167

Zajistěte, aby byly splněny následující předpoklady:

- Je používán SmartModule Fig. 167 (1).

Vytvoření připojení

Uvedení do provozu a nastavení svého SmartModule proveďte online pomocí [Liebherr SmartMonitoring Dashboard](#) na svém koncovém zařízení připojeném k internetu.

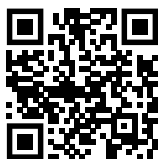


Fig. 168

- ▶ Otevřete [Liebherr SmartMonitoring Dashboard](#). (viz Fig. 168)

Na chladniče nebo mrazniče:



Fig. 169

Poznámka

Pojistka přístupu k menu nastavení je aktivována. (viz 6.2.8 Pojistka přístupu k menu nastavení)

- ▶ Zadejte zvolený PIN kód. Menu nastavení se otevře.



Fig. 170

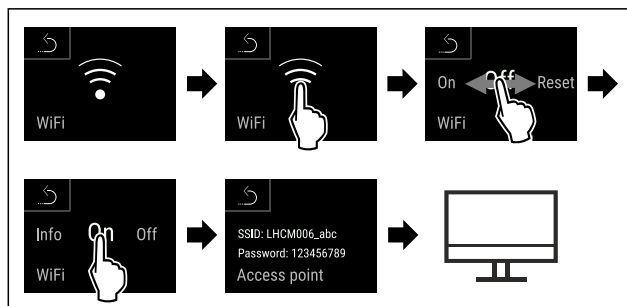


Fig. 171

- ▶ Proveďte kroky manipulace podle obrázku.
- ▶ Žřizovací proces pokračuje na Vašem koncovém zařízení připojeném k internetu: [Liebherr SmartMonitoring Dashboard](#)

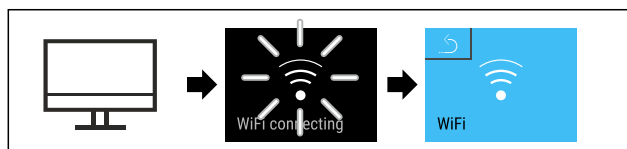


Fig. 172

- ▶ Proveďte kroky manipulace podle obrázku.
- ▷ Připojení se vytváří: Zobrazí se WiFi connecting. Symbol pulzuje.
- ▶ Následujte pokyny na [Liebherr SmartMonitoring Dashboard](#).
- ▷ Připojení je vytvořeno.

Odpojení připojení



Fig. 173

Poznámka

Pojistka přístupu k menu nastavení je aktivována. (viz 6.2.8 Pojistka přístupu k menu nastavení)

- ▶ Zadejte zvolený PIN kód. Menu nastavení se otevře.



Fig. 174

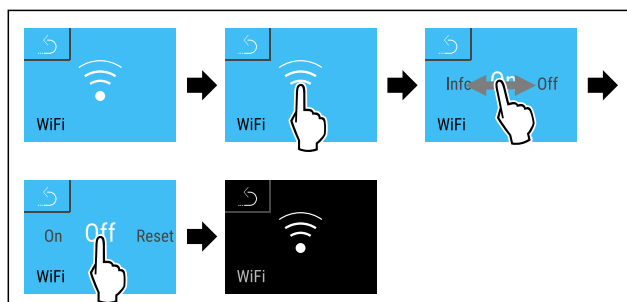


Fig. 175

- ▶ Proveďte kroky manipulace podle obrázku.

▷ Připojení je odpojeno.

Resetování připojení

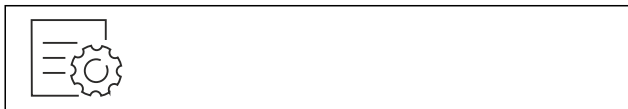


Fig. 176

Poznámka

Pojistka přístupu k menu nastavení je aktivována. (viz 6.2.8 Pojistka přístupu k menu nastavení)

► Zadejte zvolený PIN kód. Menu nastavení se otevře.



Fig. 177

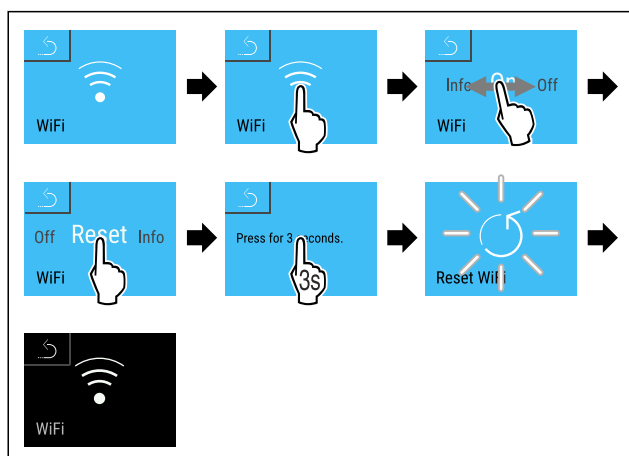


Fig. 178

► Proveďte kroky manipulace podle obrázku.

▷ Nastavení WiFi se resetují zpět do stavu jako při dodání.



6.2.19 Připojení LAN

Poznámka

Liebherr SmartMonitoring Dashboard není ve všech zemích k dispozici. Zkontrolujte dostupnost pomocí QR kódu zadáním svého modelu.

Poznámka

Používání Liebherr SmartMonitoring Dashboard na <https://smartmonitoring.liebherr.com> předpokládá mít nainstalovaný SmartModule a firemní účet MyLiebherr. Můžete se přihlásit při online uvádění do provozu přímo svými dostupnými přihlašovacími údaji nebo se registrovat nově a založit si firemní účet.

Toto nastavení vytváří kabelové spojení mezi spotřebičem a internetem. Připojení je řízeno pomocí SmartModule. Spotřebič může být připojen přes Liebherr SmartMonitoring Dashboard na bázi internetového prohlížeče a k ovládání, správě a sledování mohou být využívány rozšířené volitelné a individuální možnosti.

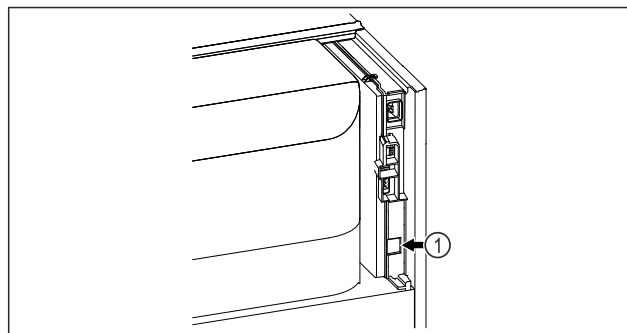


Fig. 179

Zajistěte, aby byly splněny následující předpoklady:

- Je používán SmartModule Fig. 179 (1).
- Síťový kabel je připojen.

Vytvoření připojení

Uvedení do provozu a nastavení svého SmartModule proveďte online pomocí Liebherr SmartMonitoring Dashboard na svém koncovém zařízení připojeném k internetu.



Fig. 180

► Otevřete Liebherr SmartMonitoring Dashboard. (viz Fig. 180)

Na chladniče nebo mrazniče:

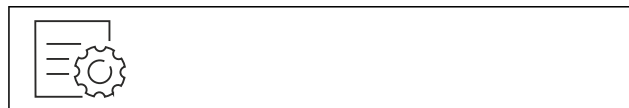


Fig. 181

Poznámka

Pojistka přístupu k menu nastavení je aktivována. (viz 6.2.8 Pojistka přístupu k menu nastavení)

► Zadejte zvolený PIN kód. Menu nastavení se otevře.

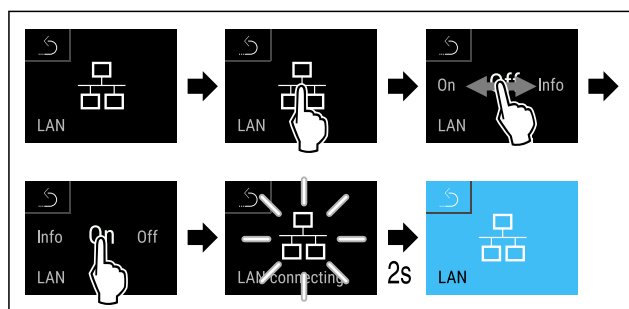


Fig. 182

► Proveďte kroky manipulace podle obrázku.

▷ Připojení se vytváří: Zobrazí se LAN connecting. Symbol pulzuje.

► Následujte pokyny na Liebherr SmartMonitoring Dashboard.

▷ Připojení je vytvořeno.

Odpojení připojení



Fig. 183

Poznámka

Pojistka přístupu k menu nastavení je aktivována. (viz 6.2.8 Pojistka přístupu k menu nastavení)

► Zadejte zvolený PIN kód. Menu nastavení se otevře.

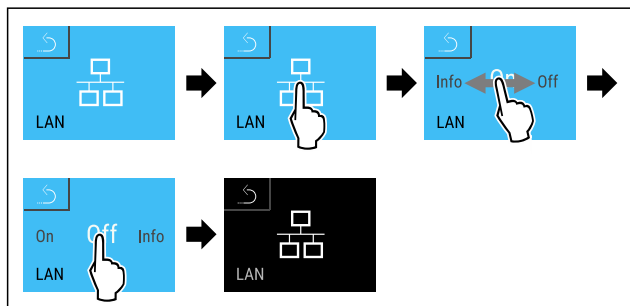


Fig. 184

► Proved'te kroky manipulace podle obrázku.

▷ Připojení je odpojeno.

6.2.20 Informace o spotřebiči

Tato funkce slouží k zobrazení názvu modelu, indexu, sériového čísla a servisního čísla spotřebiče. Informace o spotřebiči budete potřebovat, až budete kontaktovat zákaznický servis. (viz 9.3 Zákaznický servis)

Pomocí této funkce můžete také otevřít rozšířené menu. (viz 3 Princip funkce displeje Touch & Swipe)

Zobrazení informací o spotřebiči

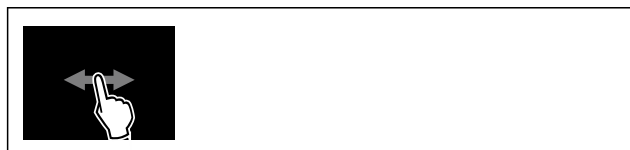


Fig. 185



Fig. 186

► Proved'te akční kroky podle obrázku.

▷ Displej zobrazuje informace o spotřebiči.

6.2.21 Provozní hodiny

Toto zobrazení ukazuje provozní hodiny spotřebiče.

Zobrazení provozních hodin



Fig. 187



Fig. 188

▷ Zobrazí se provozní hodiny.

6.2.22 Software



Tato funkce slouží k zobrazení verze softwaru vašeho spotřebiče.

Zobrazení verze softwaru



Fig. 189



Fig. 190

► Proved'te akční kroky podle obrázku.

▷ Displej zobrazuje verzi softwaru.

6.2.23 Odmrazování



Spotřebič se v normálním provozu automaticky odmrazuje.

Použití:

- V případě silnější námrazy ve vnitřním prostoru lze ručně spustit funkci odmrazování.

Ruční spuštění automatického odmrazování



Fig. 191

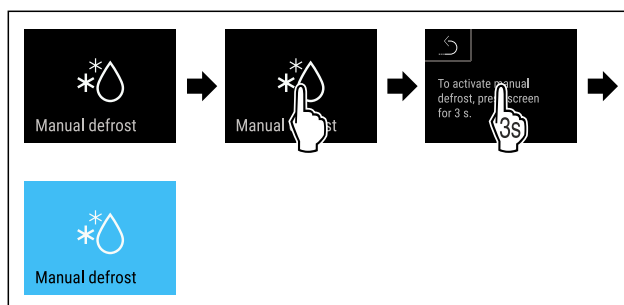


Fig. 192

► Proved'te kroky manipulace podle obrázku.

▷ Je spuštěné automatické odmrazování. Po ukončeném odmrazování se spotřebič automaticky přepne zpět na normální provoz.

Poznámka

Pokud je po několikanásobném spuštění automatického odmrazování uvnitř stále led, odmrazte spotřebič ručně. (viz 8.2 Odmrazování spotřebiče)

Zrušení ručně spuštěného odmrazování



Fig. 193

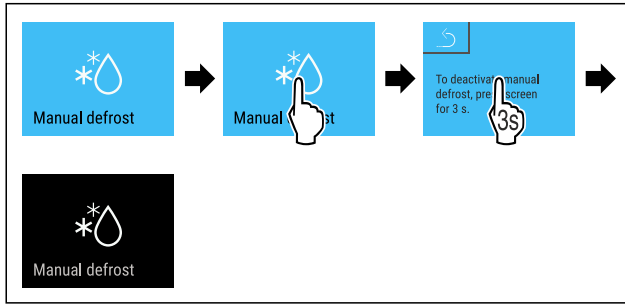


Fig. 194

- ▶ Proveďte kroky manipulace podle obrázku.
- ▷ Ručně spuštěné odmrazování je zrušené. Přístroj se automaticky přepne zpět do normálního provozu.



Informace o odmrazování

Toto nastavení upravuje zobrazení během procesu automatického odmrazování.

K dispozici jsou následující varianty zobrazení:

- **Def 1:** Zobrazení teploty se neaktualizuje a ukazuje poslední teplotu před spuštěním procesu automatického odmrazování.
- **Def 2:** Symbol „proces automatického odmrazování“ se zobrazí na stavové obrazovce. Ukazatel teploty se neaktualizuje a zobrazí poslední teplotu před spuštěním procesu automatického odmrazování.
- **Def 3:** Ukazatel teploty se neaktualizuje a zobrazí poslední teplotu před spuštěním procesu automatického odmrazování.
- **Def 4:** Symbol „proces automatického odmrazování“ se zobrazí na stavové obrazovce. Zobrazení teploty se neaktualizuje a ukazuje poslední teplotu před spuštěním procesu automatického odmrazování.



Fig. 195 Symbol „proces automatického odmrazování“

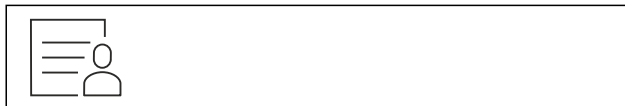


Fig. 196

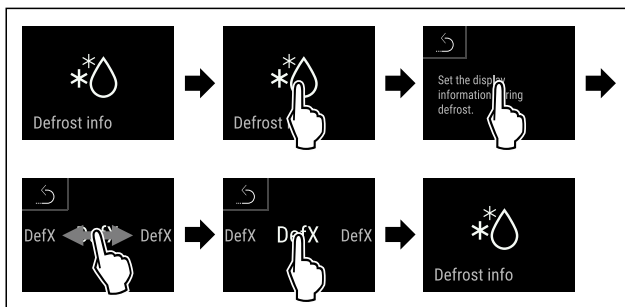


Fig. 197

- ▶ Proveďte kroky manipulace podle obrázku.
- ▷ Je vybrána požadovaná varianta zobrazení.



6.2.24 Stahování dat / Datalogging

Spotřebič automaticky zaznamenává celkový průběh teplot různých senzorů, stejně jako alarmová a servisní hlášení. Záznam se spustí po zapnutí spotřebiče automaticky

a zaznamenává se s intervalem jedné minuty. Data posledních 5 let se ukládají a lze je kdykoli stáhnout na USB flash disk.

Pro stahování lze zvolit následující datové soubory:

- Teploty
- Alarmy
- Servisní hlášení
- Vše

Vybrané datové soubory se po celou dobu trvání záznamu ukládají nezašifrované jako textové soubory s příponou souboru „.log“.

Stahování dat na USB flash disk

Poznámka

K rozhraní USB se smí připojovat pouze paměťové disky USB. Pevné disky USB nejsou rozpoznány.

Poznámka

Neodstraňujte paměťový disk USB během procesu stahování.

Zajistěte, aby byly splněny následující předpoklady:

- Paměťový disk USB 2.0, FAT32 naformátovaný.
- USB flash disk je připojen.



Fig. 198

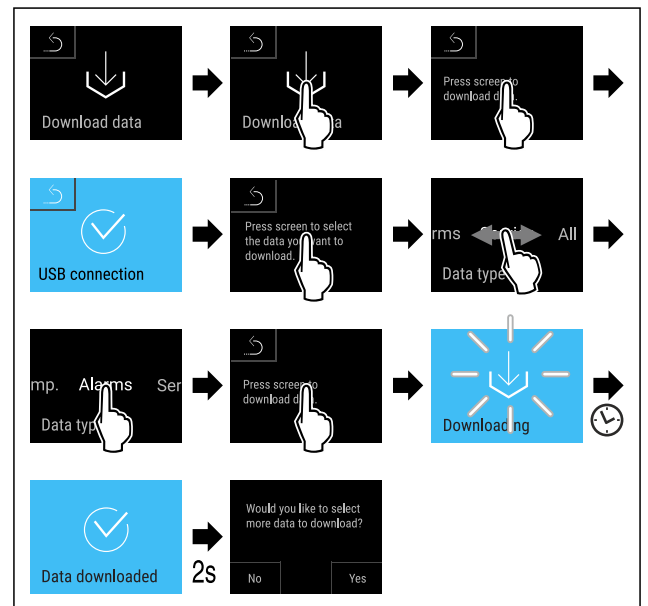
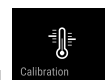


Fig. 199

- ▶ Proveďte kroky manipulace podle obrázku.
- ▷ Stahování dat USB flash disk úspěšné.
- ▷ Lze vybrat a stáhnout další datové soubory.



6.2.25 Kalibrace senzoru

Kalibrace senzoru slouží k vyrovnání rozdílů mezi zobrazenou teplotou a skutečnou stávající teplotou ve spotřebiči.

Rozsah nastavení senzoru C (kontrolní senzor): +/- 3 Kelviny v krocích po 0,1 Kelvinech.

Rozsah nastavení senzoru P (senzor produktů): +/- 9,9 Kelviny v krocích po 0,1 Kelvinech

Kalibrace senzoru

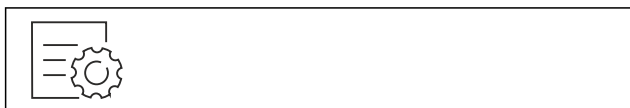


Fig. 200

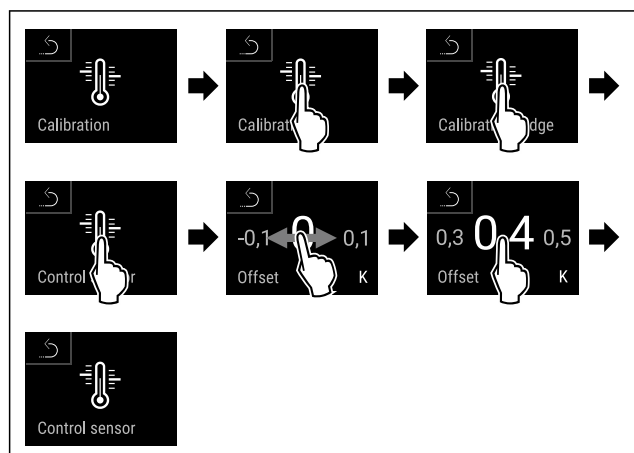


Fig. 201

- ▶ Proved'te akční kroky podle obrázku.
- ▷ Senzor C je zkalibrován.

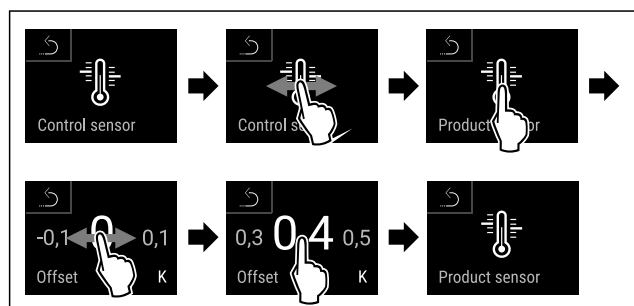


Fig. 202

- ▶ Proved'te akční kroky podle obrázku.
- ▷ Senzor P je zkalibrován.
- ▷ Kalibrace senzoru je ukončena.

Poznámka

Zkalibrovaná teplota se do dvou hodin zobrazí na displeji.

6.2.26 Teplotní alarm



Teplotní alarm se spustí, jakmile teplota vnitřního prostoru opustí nastavitelný teplotní rozsah a uplyne nastavená doba zpoždění.

Lze nastavit následující hodnoty:

- Dolní teplotní mez v krocích po 0,1 °C
- Horní teplotní mez v krocích po 0,1 °C
- Doba zpoždění alarmu od 0 do 60 minut (nastavení „0“ znamená žádné opakování alarmu na alarmovém relé.)
- Opakovací frekvence alarmu od 0 do 30 minut

Nastavení teplotního alarmu



Fig. 203

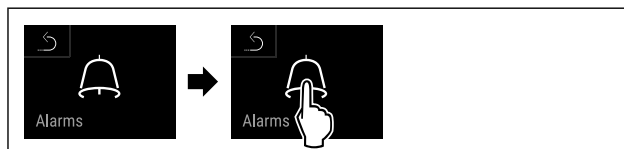


Fig. 204

- ▶ Proved'te kroky manipulace podle obrázku.



Fig. 205

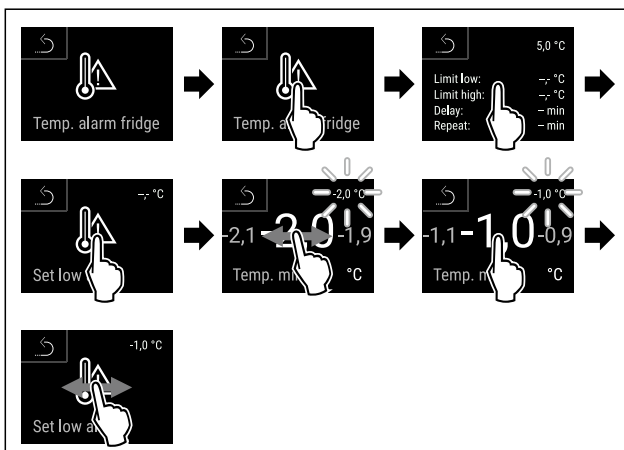


Fig. 206

- ▶ Proved'te kroky manipulace podle obrázku.
- ▷ Je nastavena dolní teplotní mez.

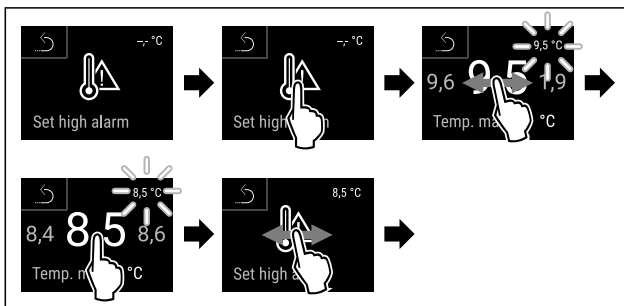


Fig. 207

- ▶ Proved'te kroky manipulace podle obrázku.
- ▷ Je nastavena horní teplotní mez.

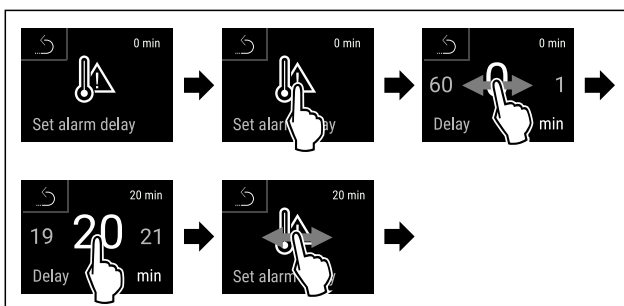


Fig. 208

- ▶ Proved'te kroky manipulace podle obrázku.
- ▷ Je nastavena doba zpoždění alarmu.

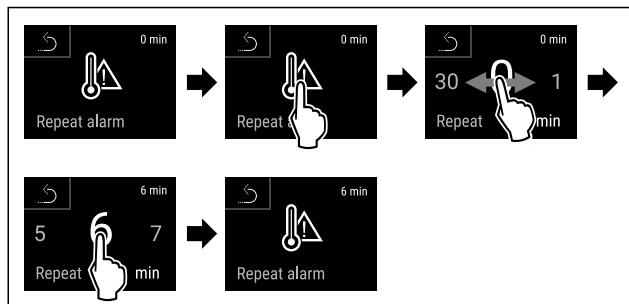


Fig. 209

- ▶ Proveďte kroky manipulace podle obrázku.
- ▷ Interval opakování alarmu je nastaven.
- ▷ Teplotní alarm je nastaven.

Zobrazení nastavených hodnot teplotního alarmu



Fig. 210



Fig. 211

- ▶ Proveďte kroky manipulace podle obrázku.

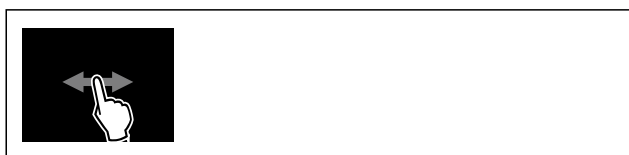


Fig. 212

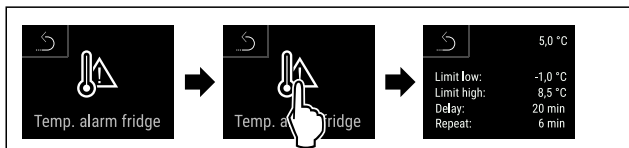


Fig. 213

- ▶ Proveďte kroky manipulace podle obrázku.
- ▷ Zobrazí se nastavené hodnoty teplotního alarmu.

6.2.27 Dveřní alarm



Pomocí této funkce aktivujete nebo deaktivujete dveřní alarm. Dveřní alarm zazní, když jsou dveře příliš dlouho otevřené. Dveřní alarm je při dodávce aktivovaný. Můžete nastavit, jak dlouho mohou být dveře otevřené, než se spustí dveřní alarm.

Můžete nastavit následující hodnoty:

- 15 sekund
- 30 sekund
- 60 sekund
- 90 sekund
- 120 sekund
- 150 sekund
- 180 sekund
- Vyp

Nastavení dveřního alarmu

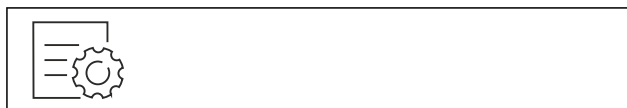


Fig. 214

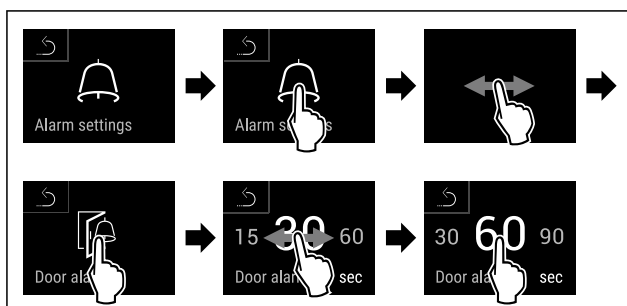


Fig. 216 Ilustrační zobrazení: Přepnutí dveřního alarmu z 30 sekund na 60 sekund.

- ▶ Proveďte akční kroky podle obrázku.
- ▷ Dveřní alarm je nastavený.

Deaktivace dveřního alarmu



Fig. 217

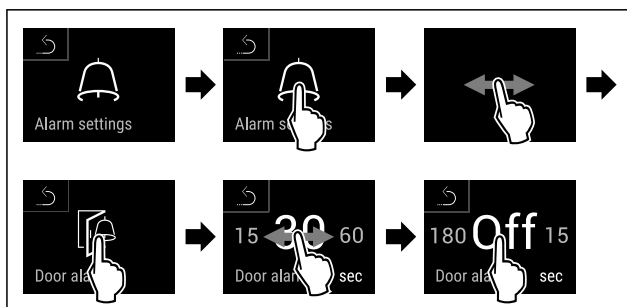
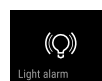


Fig. 218

- ▶ Proveďte akční kroky podle obrázku.
- ▷ Dveřní alarm je deaktivovaný.

6.2.28 Světelný alarm



Toto nastavení umožňuje vizuální alarmová hlášení na displeji zvýraznit navíc blikajícím osvětlením spotřebiče.

Aktivace světelného alarmu



Fig. 219



Fig. 220

- ▶ Proveďte kroky manipulace podle obrázku.



Fig. 221

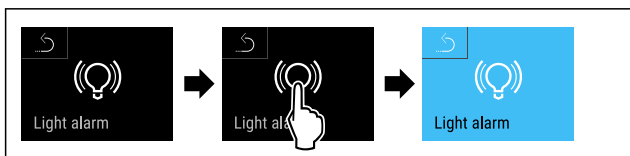


Fig. 222

- ▶ Proved'te kroky manipulace podle obrázku.
- ▷ Světelný alarm je aktivní.

Deaktivace světelného alarmu

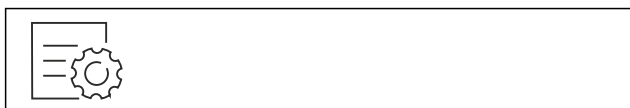


Fig. 223



Fig. 224

- ▶ Proved'te kroky manipulace podle obrázku.



Fig. 225

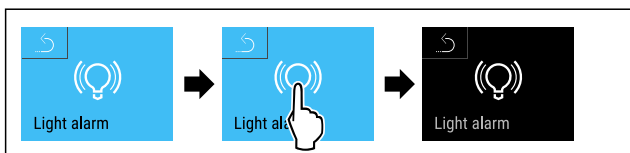


Fig. 226

- ▶ Proved'te kroky manipulace podle obrázku.
- ▷ Světelný alarm je deaktivovaný.

6.2.29 Simulace alarmu



Toto nastavení umožňuje simulaci změny teploty ve spotřebiči pro kontrolu funkce případně připojených bezpečnostních zařízení.

Spuštění simulace alarmu



Fig. 227



Fig. 228

- ▶ Proved'te kroky manipulace podle obrázku.



Fig. 229

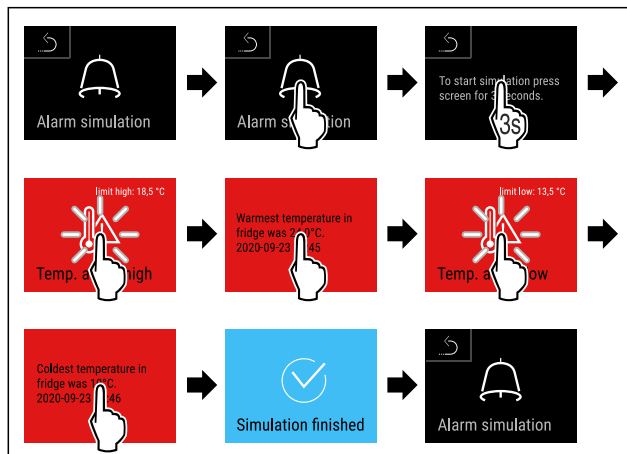
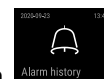


Fig. 230

- ▶ Proved'te kroky manipulace podle obrázku.
- ▷ Simulace byla provedena.
- ▷ Připojené bezpečnostní zařízení se mělo spustit.



6.2.30 Protokol o alarmech

Toto nastavení umožňuje dotazovat se a odstranit posledních 10 alarmů, ke kterým došlo na spotřebiči.

Zobrazí se následující:

- Aktuální datum a čas
- Aktivní alarmy (červený).
- Uplynulé alarmy, které ještě nebyly dotazovány, se zobrazí jako **nepotvrzené (červeně)**. Potvrzení se provádí posouváním na další chybu.
- Alarmy, které byly dotazovány, se zobrazí jako **potvrzené**.
- Smazání všech alarmů (také aktivních a nepotvrzených alarmů).

Zobrazení protokolu o alarmech a smazání alarmu



Fig. 231

-nebo-

- ▶ Prostřednictvím symbolu indikace na spodním okraji stavového displeje.

Pokud spotřebič zapnete a na stavovém zobrazení se zobrazí „D“, je již aktivován demo režim.

Pokud aktivujete demo režim a poté jej opět deaktivujete, spotřebič se vrátí do továrního nastavení. (viz 6.2.33 Resetování na tovární nastavení)

Aktivace demo režimu



Fig. 237

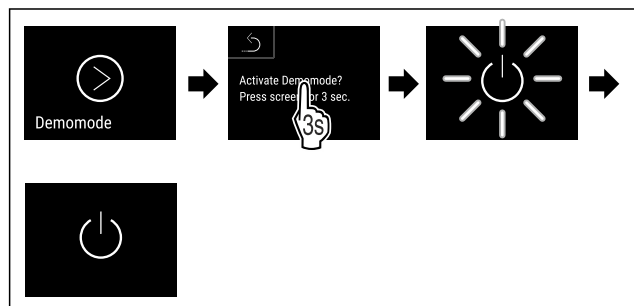


Fig. 238

- ▶ Proved'te kroky manipulace podle obrázku.
- ▷ Demo režim je aktivovaný.
- ▷ Spotřebič je vypnutý.
- ▶ Zapněte spotřebič. (viz 4.14 Zapnutí spotřebiče (první uvedení do provozu))
- ▷ V zobrazení stavu se zobrazí „D“.

Deaktivace demo režimu



Fig. 239

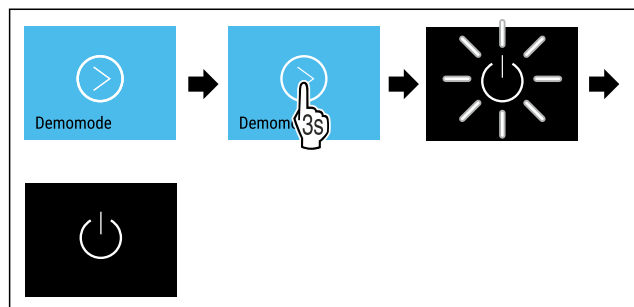


Fig. 240

- ▶ Proved'te kroky manipulace podle obrázku.
- ▷ Demo režim je deaktivovaný.
- ▷ Spotřebič je vypnutý.
- ▶ Zapněte spotřebič. (viz 4.14 Zapnutí spotřebiče (první uvedení do provozu))
- ▷ Příklad je resetovaný na tovární nastavení.



6.2.33 Resetování na tovární nastavení

Tato funkce slouží k resetování všech nastavení na tovární nastavení. Všechna dosud provedená nastavení budou resetována na původní nastavení.

Provedení resetu



Fig. 241

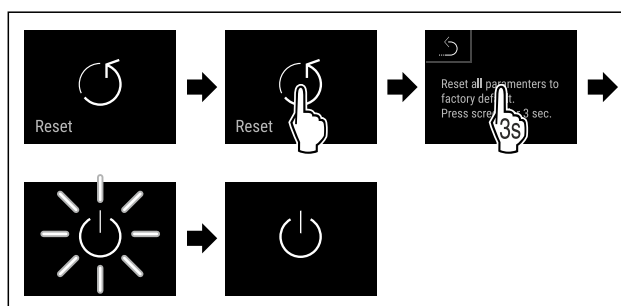


Fig. 242

- ▶ Proved'te akční kroky podle obrázku.
- ▷ Spotřebič je resetován.
- ▷ Spotřebič je vypnutý.

Poznámka

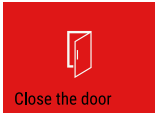
Resetování na tovární nastavení v bateriovém provozu: Restart je možný pouze se síťovým napětím.

- ▶ Restartujte spotřebič. (viz 4.14 Zapnutí spotřebiče (první uvedení do provozu))


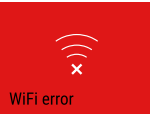
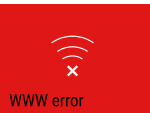


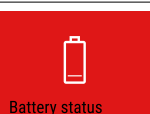
6.3 Hlášení

6.3.1 Varování

Varování jsou oznamována akusticky signálním tónem a opticky symbolem na displeji. Signální tón se zesiluje a stává se hlasitějším, dokud není hlášení potvrzeno.


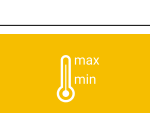
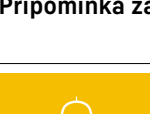
Hlášení (červené)	Příčina	Odstranění
 Otevřené dveře	Hlášení se zobrazí, když jsou dveře příliš dlouho otevřené.	Zavřete dvířka. Krátce klepněte. Alarm se ukončí. Poznámka Čas, než se zobrazí hlášení, lze nastavit. (viz 6.2.27 Dveřní alarm)


Hlášení (červené)	Příčina	Odstranění
 <p>Temperature alarm</p> <p>Teplotní alarm</p>	<p>Hlášení se zobrazí, když teplota neodpovídá nastavené teplotě. Možné příčiny teplotních rozdílů:</p> <p>Byly vloženy teplé chlazené produkty.</p> <p>Při překládání a vytahování potravin vniklo velké množství teplého vzduchu z okolí.</p> <p>Na delší dobu došlo k výpadku elektrického proudu.</p>	<p>Krátce klepněte.</p> <p>Zobrazí se informace týkající se chyb a stavu spotřebiče.</p> <p>Krátce klepněte.</p> <p>Zobrazí se nejteplejší / nejstudenější teplota, datum a čas.</p> <p>Krátce klepněte.</p> <p>Zobrazí se stavová obrazovka.</p> <p>Aktuální teplota a symbol Alarm blikají červeně, dokud se nedosáhne nastavené teploty.</p> <p>Proveďte kontrolu kvality chlazených produktů.</p>
 <p>Device failure</p> <p>Chyba</p>	<p>Spotřebič je vadný, nastala chyba spotřebiče nebo chybu vykazuje některá ze součástí spotřebiče.</p>	<p>Přesuňte chlazené produkty.</p> <p>Krátce klepněte.</p> <p>Zobrazí se chybový kód (např. BT021).</p> <p>Krátce klepněte.</p> <p>Pokud je k dispozici, zobrazí se další chybový kód</p> <p>nebo</p> <p>Zobrazí se stavová obrazovka s blikajícím symbolem chyby.</p> <p>Posouváním nebo klepnutím se na displeji znovu zobrazí chybový kód(y).</p> <p>Zaznamenejte si chybový kód (kódy) a kontaktujte zákaznický servis. (viz 9.3 Zákaznický servis)</p>  
	<p>Hlášení zobrazuje, že je aktivní režim ochrany proti zamrznutí (například kvůli častému otevírání dveří nebo vkládání zboží).</p>	<p>Krátce klepněte.</p> <p>Zobrazí se FRZ.PROT.</p> <p>Krátce klepněte.</p> <p>Zobrazí se stavová obrazovka s blikajícím symbolem chyby.</p>  <p>Posouváním nebo klepnutím se na displeji znovu zobrazí hlášení.</p> <p>Po několika hodinách se spotřebič automaticky přepne do normálního provozního režimu a hlášení zhasne. Alternativně lze režim a hlášení ukončit dlouhým klepnutím. Pokud se hlášení zobrazí opakovaně a uvedené příčiny neplatí, kontaktujte zákaznický servis. (viz 9.3 Zákaznický servis)</p>
 <p>Power failure</p> <p>Výpadek proudu</p>	<p>Toto hlášení se zobrazí, když dojde k přerušování napájení proudem.</p> <p>Uživatelské rozhraní dále běží v režimu baterie. Všechny funkce kromě chlazení a osvětlení zůstávají aktivní.</p>	<p>Krátce klepněte.</p> <p>Zobrazí se stav nabití baterie, informace týkající se chyb a stavu spotřebiče</p> <p>Krátce klepněte.</p> <p>Zobrazí se nejvyšší teplota, časový úsek a počet přerušování proudu.</p> <p>Krátce klepněte.</p> <p>Zobrazí se stavová obrazovka.</p> <p>Aktuální teplota a symbol Alarm blikají červeně, dokud se nedosáhne nastavené teploty.</p> <p>Proveďte kontrolu kvality chlazených produktů.</p>

Hlášení (červené)	Příčina	Odstranění
 Chyba odmrazovače	Automatické odmrazování nepracuje správně. Posledních 5 odtávacích cyklů neproběhlo úspěšně.	Krátce klepněte. Alarm se ukončí. Kontaktujte zákaznický servis. (viz 9.3 Zákaznický servis)
 Chyba WLAN	Přerušeno připojení pomocí WLAN.	Zkontrolujte připojení. Krátce klepněte. Alarm se ukončí.
 WWW chyba WLAN	Hlášení se zobrazí, pokud není k dispozici internetové připojení pomocí WLAN.	Zkontrolujte připojení. Krátce klepněte. Alarm se ukončí.
 Chyba LAN	Přerušeno připojení pomocí LAN.	Zkontrolujte připojení a síťový kabel. Krátce klepněte. Alarm se ukončí.
 WWW chyba LAN	Hlášení se zobrazí, pokud není k dispozici internetové připojení pomocí LAN.	Zkontrolujte připojení. Krátce klepněte. Alarm se ukončí.
 Chyba baterie	Stav nabití baterie spotřebiče je nízký (zbývá maximálně 20 %).	Obnovte napájení spotřebiče a o 12 hodin později zkontrolujte, zda se stav nabití zvýšil. V opačném případě se obraťte na zákaznický servis (viz 9.3 Zákaznický servis) nebo vyměňte baterii. (viz 8.4 Výměna baterie spotřebiče) Krátce klepněte. Alarm se ukončí.

6.3.2 Připomínky

Připomínky se objevují, když je nutná výzva k nějakému úkonu. Jsou oznamovány akusticky pomocí signálního tónu a opticky pomocí symbolu na displeji. Potvrzení hlášení probíhá stisknutím potvrzovacího tlačítka.

Hlášení (žluté)	Příčina	Odstranění
 Připomínka údržby	Hlášení se zobrazí, když v časovači uběhl nastavený servisní interval.	Krátce klepněte. Připomínka se ukončí. Poznámka Servisní interval může být nastaven (viz 6.2.11 Připomínka servisního intervalu).
 Připomínka záznamu	Hlášení se zobrazí, když je plná paměť záznamů teploty (999 hodin).	Krátce klepněte. Připomínka se ukončí. Nejstarší data se přepíšou. Poznámka Záznam teploty může být resetován. (viz 6.2.4 Záznam teplot)
 Protokol o alarmech	Hlášení se zobrazí, když je více než 10 nepotvrzených alarmových hlášení.	Krátce klepněte. Zkontrolujte hlášení. Připomínka se ukončí.

Hlášení (žluté)	Příčina	Odstranění
 <p>Ruční otevření</p>	Hlášení se zobrazí, když se elektronicky zablokované dveře otevrou ručně.	Zavřete dveře. Krátce klepněte. Připomínka se ukončí.

7 Vybavení

7.1 Bezpečnostní zámek

Spotřebič je vybaven elektronickým zámkem.

Možné funkce:

- zablokování a odblokování zámku dveří pomocí dveřního kódu (viz 6.2.6 Blokování dveří)
- aktivace a deaktivace automatického blokování dveří (viz 6.2.6 Blokování dveří)
- obsluha dálkovým ovládáním (viz 6.2.10 Dálkové ovládání)

7.1.1 Nouzové odblokování

Otevření dveří je možné při výpadku proudu pomocí klíče pro nouzové odblokování.

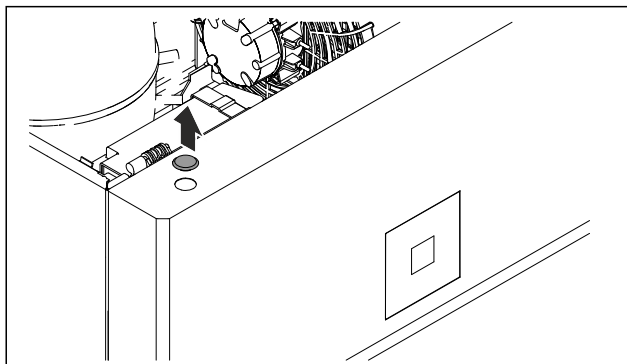


Fig. 243

- Sejměte kryt.

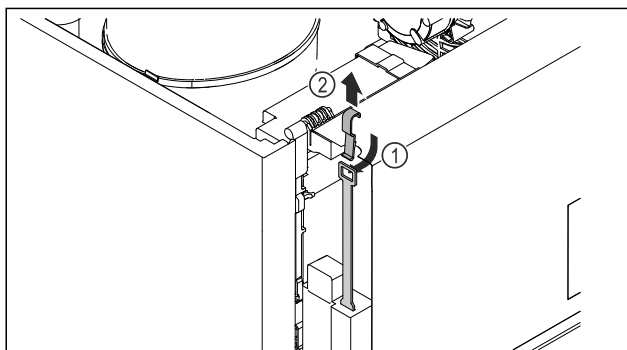


Fig. 244

- Vložte klíč pro nouzové odblokování shora Fig. 244 (1), zahákněte jej za zámek a vytáhněte nahoru Fig. 244 (2).
- ▷ Zámek je odblokován. Dveře lze otevřít.

7.2 Dálkové ovládání

Dálkové ovládání umožňuje zablokování nebo odblokování zámku dveří na dálku.

Před použitím se musí se spotřebičem spárovat. (viz 6.2.10 Dálkové ovládání)

Baterie může být vyměněna. (viz 8.4 Výměna baterie spotřebiče)

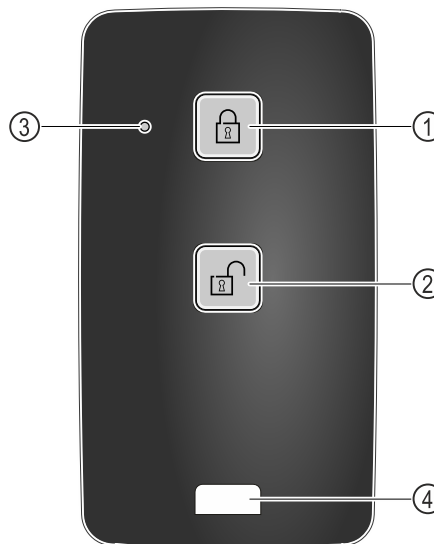


Fig. 245

- (1) Zablokování zámku
- (2) Odblokování zámku
- (3) Stavová LED
- (4) Upevňovací očko

7.2.1 Použití dálkového ovládání

- Na dálkovém ovládání stiskněte tlačítko Fig. 245 (1).
- ▷ Zámek se zablokuje. Dveře nelze otevřít.
- Na dálkovém ovládání stiskněte tlačítko Fig. 245 (2).
- ▷ Zámek je odblokován. Dveře lze otevřít.
- Stavová LED Fig. 245 (3) vydá při stisknutí tlačítka optickou zpětnou vazbu.
- Očko Fig. 245 (4) k upevnění dálkového ovládání, např. na svazek klíčů.

7.3 Senzory

Spotřebič může být vybaven následujícími senzory, které monitorují teploty:

- Senzor pro bezpečnostní termostat
- Senzor C
- Senzor P

7.3.1 Senzor pro bezpečnostní termostat

Senzor pro bezpečnostní termostat monitoruje klesání teploty a chrání tak před příliš nízkými teplotami (Freeze Protect). Pokud teplota klesne pod prahovou hodnotu, spotřebič automaticky reguluje teplotu. Zobrazí se chybové hlášení FRZ. PROT (Freeze Protect) (viz 6.3 Hlášení).

Poznámka

Nezakrývejte senzor pro bezpečnostní termostat.

7.3.2 Senzor C (kontrolní senzor)

Senzor C- je trvale nainstalován a reguluje teplotu vnitřního prostoru spotřebiče. V případě potřeby můžete zkalibrovat senzor C. (viz 6.2.25 Kalibrace senzoru)

7.3.3 Senzor P (referenční senzor)

Senzor P je ve vnitřním prostoru pevně nainstalován za účelem cíleného zaznamenání a monitorování teploty v tomto místě. Při překročení nastavené teploty v tomto místě spustí senzor alarm. V případě potřeby můžete zkalibrovat senzor P. (viz 6.2.25 Kalibrace senzoru)

7.4 Informace o senzoru



Tato funkce umožňuje vybrat si mezi senzorem C nebo senzorem P.

Zajistěte, aby byl splněn následující předpoklad:

- ☐ Senzor P je připojen ke spotřebiči. (viz 7.5 Rozhraní)

7.4.1 Výběr senzoru C



Fig. 246

- Posouvejte doleva nebo doprava, dokud se nezobrazí odpovídající funkce.

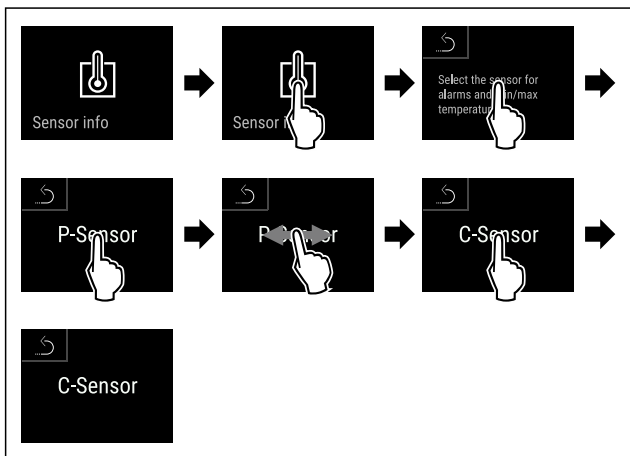


Fig. 247

- Proved'te akční kroky podle obrázku.
- ▷ Senzor C je vybrán.

7.4.2 Výběr senzoru P

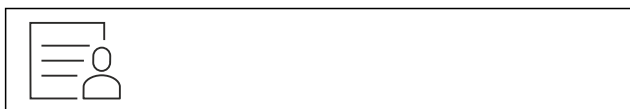


Fig. 248

- Posouvejte doleva nebo doprava, dokud se nezobrazí odpovídající funkce.

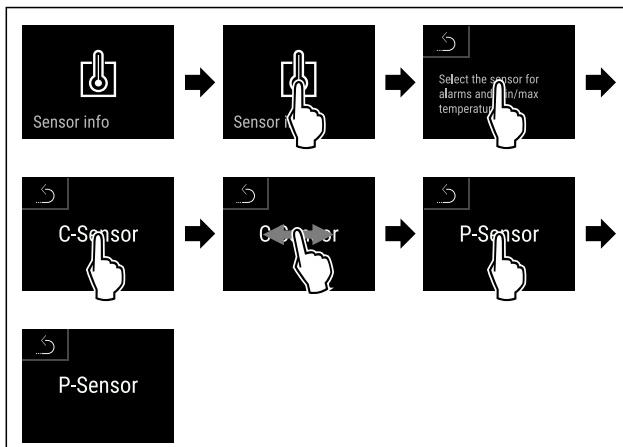


Fig. 249

- Proved'te akční kroky podle obrázku.
- ▷ Senzor P je vybrán.

7.5 Rozhraní

Na zadní straně spotřebiče se nachází různé možnosti připojení.

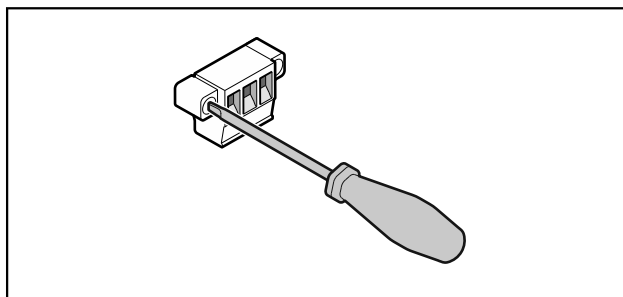


Fig. 250

Poznámka

Konektory jsou zajištěny šrouby. Aby bylo možné vytáhnout konektory, uvolněte šrouby vpravo a vlevo.

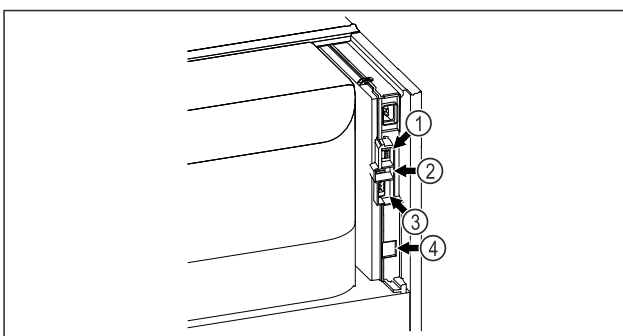


Fig. 251

- (4) Přípojka pro senzor P
- (3) Bezpotenciálový alarmový výstup
- (2) Rozhraní USB
- (4) Rozhraní LAN

7.5.1 Bezpotenciálový alarmový výstup



VÝSTRAHA

Nebezpečí úrazu elektrickým proudem!

- Spotřebič smí k externímu výstražnému zařízení připojovat pouze vyškolený odborný personál!

Tyto tři kontakty lze používat k připojení vizuálního nebo zvukového zařízení alarmu. Přípojka je navržena maximálně pro **30 V (DC) - 8 A** z bezpečnostního zdroje nízkého napětí SELV (**minimální proud 150 mA**).

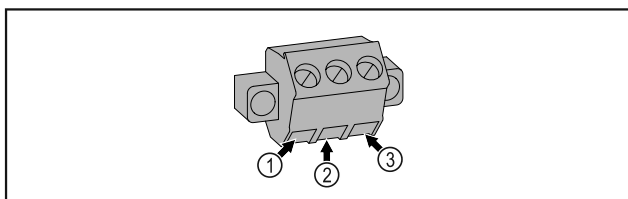


Fig. 252

- (1)** NO (normally open)
Připojení pro světelnou kontrolku, která je aktivní v normálním provozu nebo v případě vypnutého spotřebiče.
- (2)** COM (common) Externí zdroj napětí
- (3)** NC (normally closed)
Připojení pro výstražnou kontrolku nebo akustický snímač alarmu, který je aktivní v případě alarmu nebo chybějícího napájecího zdroje.

7.5.2 Přípojka pro senzor P

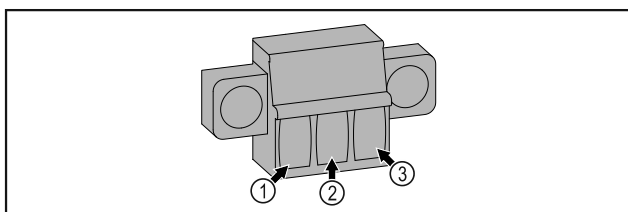


Fig. 253

- (1)** IN+ (měřicí vedení +)
- (2)** IN- (společně zpětné vedení -)
- (3)** FORCE (napájení +)

8 Údržba

8.1 Plán údržby

Pro zachování funkce spotřebiče je třeba provádět pravidelné údržbové práce.



UPOZORNĚNÍ

Nebezpečí zranění a poškození v důsledku neodborně provedených údržbových prací!

Zranění osob a věcné škody.

- Údržbové práce smí provádět pouze vyškolený odborný personál.



VÝSTRAHA

Nebezpečí zkratu v důsledku dílů vedoucích elektrický proud!

Zasažení elektrickým proudem nebo poškození elektroniky.

- **Vypněte spotřebič.**
- Vytáhněte síťovou zástrčku nebo vypněte pojistku.

Poznámka

Lze aktivovat funkci připomínky pro údržbu. (viz 6.2.11 Připomínka servisního intervalu)

Poznámka

Doporučuje se vytvořit protokol o údržbě, ve kterém budou zdokumentovány všechny provedené práce (opravy, kontroly).

Poznámka

Společnost Liebherr doporučuje každoroční údržbu. Pro individuální nabídku kontaktujte zákaznický servis (viz 9.3 Zákaznický servis).

Součást	Činnost	Servisní interval
Plechové díly	Zkontrolujte poškození a korozi. Výměna poškozených dílů: (viz 9.3 Zákaznický servis)	Ročně
Dveře, závěsy	Při vyrovnání (viz 4.12 Vyrovnání dveří), zkontrolujte lehkost chodu a pevné usazení.	Ročně
Zámek, madlo dveří *	Zkontrolujte lehkost chodu a pevné usazení.	Ročně
Těsnění dveří	Zkontrolujte poškození, opotřebení a pevné usazení. Náhradní těsnění dveří je k dostání u zákaznického servisu (viz 9.3 Zákaznický servis).	Ročně
Senzor	Zkalibrujte senzor. (viz 6.2.25 Kalibrace senzoru)	Ročně
Průchodka senzoru	Zkontrolujte, zda není těsnicí hmota poškozená.	Ročně
Baterie	Vyměňte baterii spotřebiče. Náhradní baterie je k dispozici u zákaznického servisu. (viz 8.4 Výměna baterie spotřebiče)	5 až 10 let
Povrchy	Čištění (viz 8.3 Čištění přístroje)	Doporučení: měsíčně, resp. podle potřeby nebo specifikací v místě instalace
Povrchy	Dezinfikování	Doporučení: měsíčně, resp. podle potřeby nebo specifikací v místě instalace

Součást	Činnost	Servisní interval
Místo instalace, spotřebič	Dekontaminování Spotřebič je vhodný pro dekontaminaci prostoru peroxidem vodíku. H ₂ O ₂ . Nesmí se přitom překročit hodnoty následující specifikace aplikace: Koncentrace maximálně 250 ppm. Vlhkost maximálně 85 %. Maximálně přípustná teplota prostoru podle třídy klimatu. (viz 1.4 Oblast použití přístroje)	Doporučení: podle potřeby nebo specifikací v místě instalace, maximálně 2 krát za rok
Ventilátor vzduchová štěrbin	Čištění	Ročně
Přesměrování alarmu Senzor	Zkontrolujte pevné usazení konektorových spojů.	Ročně
Síťový kabel	Zkontrolujte poškození.	Ročně nebo při změně stanoviště
Sklápěcí úhelník	Zkontrolujte funkčnost a pevné usazení.	Ročně nebo při změně stanoviště
Nastavitelné nožky / kolečka	Zkontrolujte funkčnost, poškození a pevné usazení. Vyměňte poškozené díly. (viz 9.3 Zákaznický servis)	Ročně

8.2 Odmrazování spotřebiče



VÝSTRAHA

Nesprávné odmrazování přístroje!

Zranění a poškození.

- ▶ K urychlení rozmrazování nepoužívejte žádná jiná mechanická zařízení nebo jiné prostředky než doporučené výrobcem.
- ▶ Nepoužívejte elektrická topidla, parní čisticí přístroje, rozmrazovací spreje, ani otevřený plamen.
- ▶ K odstraňování ledu nepoužívejte ostré předměty.

Odmrazování se provádí automaticky. Odtátá voda odtéká přes odtokový otvor a odpařuje se.

Pro zachování funkčnosti spotřebiče doporučujeme jeho odmrazování v případě silného nánosu ledu. Pro námrazu v interiéru je rozhodující místo instalace (např. vysoká vlhkost vzduchu), nastavení spotřebiče a nesprávné chování uživatele.

Ruční odmrazování:

- ▶ Vypněte spotřebič. (viz 6.2.2 Zapnutí a vypnutí spotřebiče)
- ▶ Vytáhněte zástrčku ze sítě.
- ▶ Přesuňte zmrazené výrobky.
- ▶ Dveře spotřebiče nechte během odtávání otevřené.
- ▶ Zbývající odtátou vodu vytřete hadrem, otvor a spotřebič vyčistěte.

8.3 Čištění přístroje

8.3.1 Příprava



VÝSTRAHA

Nebezpečí zkratu v důsledku dílů vedoucích elektrický proud!

Zasažení elektrickým proudem nebo poškození elektroniky.

- ▶ **Vypněte spotřebič.**
- ▶ Vytáhněte síťovou zástrčku nebo vypněte pojistku.



VÝSTRAHA

Nebezpečí požáru

- ▶ Chraňte chladicí okruh před poškozením.

- ▶ Vyprázdněte spotřebič.
- ▶ Vytáhněte síťovou zástrčku.
- ▶ Dodržujte pokyny pro přepravu spotřebiče. (viz 4.3 Přeprava spotřebiče)

8.3.2 Čištění skříně

POZOR

Neodborné čištění!

Poškození přístroje.

- ▶ Používejte výhradně měkké utěrky a univerzální čisticí přípravky s neutrálním pH.
- ▶ Nepoužívejte škrábající nebo abrazivní houbičky nebo drátěnky.
- ▶ Nepoužívejte ostré abrazivní čisticí prostředky obsahující písek, chloridy nebo kyseliny.



VÝSTRAHA

Nebezpečí zranění a poškození horkou párou!

Horká pára může způsobit popáleniny a poškodit povrchy.

- ▶ Nepoužívejte parní čisticí přístroje!

POZOR

Nebezpečí poškození zkratem!

- ▶ Při čištění spotřebiče dbejte na to, aby se žádná voda z čištění nedostala do elektrických komponentů.
- ▶ Otírejte skříň měkkou, čistou utěrkou. Při silném znečištění použijte vlažnou vodu s neutrálním čisticím prostředkem. Skleněné plochy lze navíc čistit čističem skla.
- ▶ Jednou ročně očistěte spirálu kondenzátoru. Pokud se spirála kondenzátoru neočistí, vede to ke značnému snížení účinnosti spotřebiče.

8.3.3 Čištění vnitřního prostoru



VÝSTRAHA

Nebezpečí zkratu v důsledku dílů vedoucích elektrický proud!

Zasažení elektrickým proudem nebo poškození elektroniky.

► **Vypněte spotřebič.**

► Vytáhněte síťovou zástrčku nebo vypněte pojistku.



VÝSTRAHA

Nebezpečí zranění a poškození horkou párou!

Horká pára může způsobit popáleniny a poškodit povrchy.

► Nepoužívejte parní čisticí přístroje!

POZOR

Neodborné čištění!

Poškození přístroje.

► Používejte výhradně měkké utěrky a univerzální čisticí přípravky s neutrálním pH.

► Nepoužívejte škrábající nebo abrazivní houbičky nebo drátěnky.

► Nepoužívejte ostré abrazivní čisticí prostředky obsahující písek, chloridy nebo kyseliny.

Poznámka

► Odtok odtáté vody (viz 1.2 Přehled spotřebičů a vybavení) : Usazeniny odstraňte tenkou pomůckou (např. vatovou tyčinkou).

Poznámka

Nepoškodte nebo neodstraňujte typový štítek na vnitřní straně spotřebiče. Typový štítek je důležitý pro zákaznický servis. (viz 9.3 Zákaznický servis)

► Otevřete dveře.

► Vyprázdněte spotřebič.

► Vnitřní prostor a součásti vybavení vyčistěte vlažnou vodou s trochou mycího prostředku. Nepoužívejte čisticí prostředky s obsahem písku nebo kyselin či chemická rozpouštědla.

8.3.4 Po vyčištění

► Spotřebič a součásti vybavení vytřete do sucha.

► Připojte spotřebič a zapněte jej.

Když je teplota dostatečně nízká:

► Vložte chlazené produkty.

► Čištění pravidelně opakujte.

► Chladničku s výměníkem tepla (kovová mřížka na zadní stěně spotřebiče) je třeba jednou ročně vyčistit a zbavit prachu.

8.4 Výměna baterie spotřebiče

Baterie spotřebiče slouží v případě výpadku proudu k záznamu průběhu teplot, pro alarmová a servisní hlášení a zobrazení alarmových hlášení na displeji po dobu přibližně 12 hodin. Při prvním uvedení do provozu může nabíjení baterie trvat až 24 hodin, aby byla plně funkční.

Náhradní baterie je k dostání prostřednictvím zákaznického servisu (viz 9.3 Zákaznický servis) .

8.4.1 Výměna baterie



VÝSTRAHA

Nebezpečí zkratu v důsledku dílů vedoucích elektrický proud!

Zasažení elektrickým proudem nebo poškození elektroniky.

► **Vypněte spotřebič.**

► Vytáhněte síťovou zástrčku nebo vypněte pojistku.

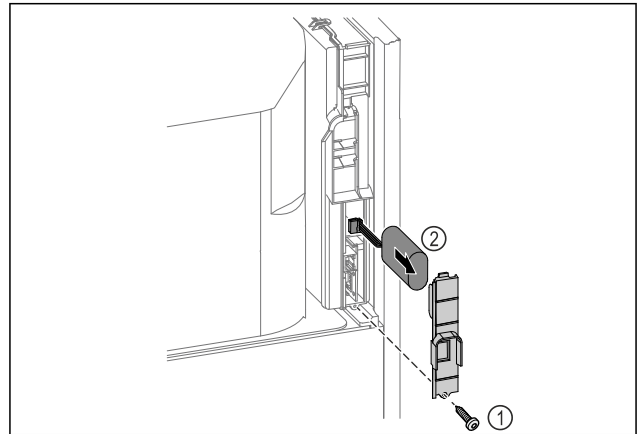


Fig. 254

► Vyšroubujte šrouby a odstraňte kryt na zadní straně spotřebiče Fig. 254 (1).

► Odpojte a vyjměte baterii Fig. 254 (2).

► Nainstalujte náhradní baterii.

► Uzavřete kryt a zašroubujte šroub.

► Zapojte zpět přívodní síťové vedení.

Poznámka

► S baterií musí být zacházeno jako s tříděným odpadem a musí být odborně zlikvidována podle místních platných předpisů a zákonů. **Baterii v žádném případě nepoškozujte ani nezkratujte!**

8.5 Výměna baterie dálkového ovládání

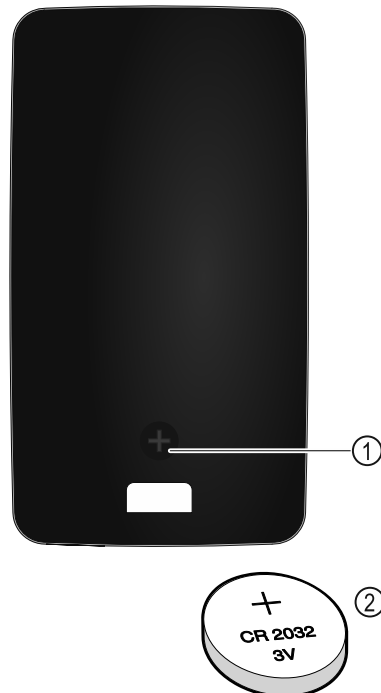


Fig. 255

Napájení dálkového ovládání proudem probíhá pomocí baterie typu CR 2032 na 3 V Fig. 255 (2), jakou lze běžně obdržet v dané prodejně.

8.5.1 Výměna baterie

- ▶ Vyšroubujte šroubek Fig. 255 (1) na zadní straně dálkového ovládání.
- ▶ Sejměte zadní stranu.
- ▷ Příhrádka na baterii je otevřená.
- ▶ Vyměňte baterii.
- ▶ Zavřete příhrádku na baterii.
- ▶ Zašroubujte šroubek.

Poznámka

- ▶ S baterií musí být zacházeno jako s tříděným odpadem a musí být odborně zlikvidována podle místních platných předpisů a zákonů. **Baterii v žádném případě nepoškozujte ani nezkratujte!**

9 Zákaznická pomoc

9.1 Technické údaje

Teplotní rozsah	
Chlazení	Zapěněné dveře: * -2 °C až +16 °C* Skleněné dveře: * 0 °C až +16 °C*

Maximální zatížení úložných roštů ^{A)}	Maximální zatížení meziroštu ^{A)} (viz 4.15 Vložení vybavení)
60 kg	10 kg

A) Při velkém naplnění může docházet k lehkým průhybům příhrádek.

Maximální užitečný objem
Viz užitečný obsah na typovém štítku. (viz 1.2 Přehled spotřebičů a vybavení)

Osvětlení	
Třída energetické účinnosti ^{A)}	Světelný zdroj
Tento výrobek obsahuje jeden nebo několik světelných zdrojů třídy energetické účinnosti G	LED

A) Spotřebič může obsahovat světelné zdroje s různými třídami energetické účinnosti. Uvádí se nejvyšší třída energetické účinnosti.

Údaj o frekvenci WLAN	
Frekvenční pásmo	2,4 GHz
Maximálně vyzařovaný výkon	<100 mW
Účel použití bezdrátového zařízení	Zapojení do místní sítě WLAN k datové komunikaci

Podmínky instalace			
Stupeň znečištění (okolí přístroje)	okolí	PD2	
Teplota prostředí		+10 °C až +35 °C	
Maximální relativní vlhkost prostředí		75 %, bez kondenzace	
Maximální provozní výška nad mořem	(m)	2000 m	1500 m (skleněné dveře)

Elektrické hodnoty	
Jmenovité napětí	220-240 V ~
Frekvence	50/60 Hz 50 Hz (SRPvh 1412)
Příkon	4,0 A
Maximální kolísání sítě	+/-10 %
Kategorie přepětí	II

Data podle DIN 13277 naměřena při referenční okolní teplotě +25 °C

Model SRPvh	Spotřeba energie (kWh/24h)	Nárůst teploty při výpadku sítě (min)	Homogenita teploty (°K)	Konstantnost teploty (°K)
1402	1,227	126 ^{A)}	0,7 ^{B)}	1,1 ^{B)}
1412	1,944	90 ^{A)}	1,0 ^{B)}	1,0 ^{B)}
6501	0,487	101 ^{A)}	1,0 ^{B)}	1,7 ^{B)}
6511	0,850	89 ^{A)}	1,2 ^{B)}	2,1 ^{B)}
8401	0,596	125 ^{A)}	0,7 ^{B)}	1,4 ^{B)}
8411	1,006	96 ^{A)}	1,0 ^{B)}	1,5 ^{B)}

A) Zahřátí referenčního tělesa: z +5 °C na +10 °C / Referenční těleso: 50 ml skleněná nádoba naplněná 25 ml isopropanolu a 25 ml vody

B) Naměřeno při referenční okolní teplotě +5 °C

Baterie spotřebiče	
Typ	1S2P/NCR 18650BF
Jmenovité napětí	3,6 V DC
Kapacita	6,7 Ah

9.2 Technická porucha

Spotřebič je vyroben a konstruován tak, aby bylo zaručeno bezpečné fungování a dlouhá životnost. Pokud se během provozu přesto vyskytne porucha, zkontrolujte, zda nebyla způsobena chybnou obsluhou. V tom případě Vám totiž musíme načítovat vzniklé náklady i během záruční doby.

Následující poruchy můžete odstranit sami.

Zákaznická pomoc

9.2.1 Funkce spotřebiče

Chyba	Příčina	Odstranění
Spotřebič nefunguje.	→ Spotřebič není zapnutý.	▶ Zapněte spotřebič.
	→ Zástrčka není správně zasunuta do zásuvky.	▶ Zástrčku zkontrolujte.
	→ Pojistka napájecí zásuvky není v pořádku.	▶ Pojistku zkontrolujte.
	→ Výpadek proudu	▶ Spotřebič nechte zavřený. ▶ Otevření dveří je možné pomocí klíče pro nouzové odblokování. (viz 7.1 Bezpečnostní zámek) ▶ V případě potřeby je nutné přemístit chlazené/mražené produkty do necentrální chladničky/mrazničky, pokud výpadek proudu trvá déle.
	→ Zásuvka chladicího zařízení není správně zasunutá ve spotřebiči.	▶ Zkontrolujte zásuvku chladicího zařízení.
Teplota není dostatečně nízká.	→ Dveře spotřebiče nejsou správně zavřené.	▶ Dveře spotřebiče zavřete.
	→ Přívod vzduchu a ventilace není dostačující.	▶ Uvolněte a očistěte ventilační mřížku.
	→ Teplota prostředí je příliš vysoká.	▶ Dbejte na správné okolní podmínky: (viz 1.4 Oblast použití přístroje)
	→ Spotřebič byl příliš často nebo příliš dlouho otevřený.	▶ Počkejte, zda se potřebná teplota neobnoví samovolně. Pokud ne, obraťte se na zákaznický servis. (viz 9.3 Zákaznický servis)
	→ Teplota je nastavena chybně.	▶ Nastavte nižší teplotu a zkontrolujte po 24 hodinách.
	→ Spotřebič stojí příliš blízko u zdroje tepla (kamna, topení atd.).	▶ Změňte umístění spotřebiče nebo zdroje tepla.
Dálkové ovládání nefunguje.	→ Baterie dálkového ovládání je vybitá.	▶ Vyměňte baterii.
	→ Bezdrátové spojení se spotřebičem je příliš slabé.	▶ Běžte blíže ke spotřebiči.
	→ Dálkové ovládání nespárováno.	▶ Znovu spárujte dálkové ovládání: (viz 6.2.10 Dálkové ovládání)
	→ Dálkové ovládání je vadné.	▶ Obraťte se na zákaznický servis. (viz 9.3 Zákaznický servis)

9.3 Zákaznický servis

Nejprve zjistěte, zda jste schopni odstranit chybu sami. Pokud tomu tak není, obraťte se na zákaznický servis.

Adresu najdete v příložené brožuře „Servis Liebherr“ nebo na home.liebherr.com/service.



VÝSTRAHA

Neodborná oprava!
Zranění.

- ▶ Opravy a zásahy do přístroje a přírodního vedení elektrické energie, které nejsou výslovně uvedeny v (viz 8 Údržba), smí provádět pouze zákaznický servis.
- ▶ Poškozené přírodní síťové vedení smí vyměnit pouze výrobce nebo jeho zákaznický servis nebo podobně kvalifikovaná osoba.
- ▶ U přístrojů se zástrčkou pro studené přístroje může výměnu provést zákazník.

9.3.1 Kontaktování zákaznického servisu

Ujistěte se, že máte připravené tyto informace o spotřebiči:

- Označení spotřebiče (model a index)
- Servisní č. (servis)
- Sériové č. (sér. č.)

▶ Vyvolejte informace o spotřebiči na displeji (viz 6.2.20 Informace o spotřebiči).

-nebo-

▶ Vychtěte informace o spotřebiči z typového štítku. (viz 9.4 Typový štítek)

- ▶ Informace o spotřebiči si запиšte.
- ▶ Informujte zákaznický servis: Sdělte závady a informace o spotřebiči.
 - ▷ To umožní rychlý a účelný servisní zákrok.
- ▶ Řiďte se dalšími pokyny zákaznického servisu.

9.4 Typový štítek

Typový štítek je umístěn na vnitřní straně přístroje. Viz přehled přístroje.

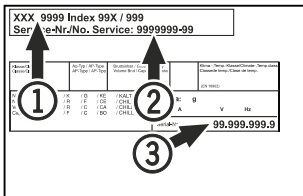


Fig. 256

- (1) Označení přístroje (2) Servisní č. (3) Sériové č.

10 Vyřazení z provozu

- ▶ Příklad vyprázdnění.
- ▶ Příklad vypnutí.
- ▶ Vytáhněte síťovou zástrčku ze zásuvky.
- ▶ Odstranění zásuvky chladicího zařízení v případě potřeby: Vytáhněte zásuvku chladicího zařízení ze zástrčky spotřebiče a současně s ní pohybujte doleva a doprava.
- ▶ Příklad vyčištění. (viz 8.3 Čištění přístroje)
- ▶ Pokud jsou k dispozici: Odstraňte kryty a izolaci z průchodky senzoru, abyste zabránili růstu plísní.
- ▶ Dveře nechte otevřené, aby nevznikal nepříjemný zápach.

Poznámka

Poškození přístroje a chybné fungování!

- ▶ Příklad po vyřazení z provozu skladujte pouze při povolené pokojové teplotě v rozmezí -10 °C a +50 °C.

11 Likvidace

11.1 Příprava přístroje k likvidaci



Společnost Liebherr používá v některých přístrojích baterie. V EU zákonodárce z ekologických důvodů uložil koncovému uživateli povinnost tyto baterie před likvidací odpadního zařízení odstranit. Pokud váš přístroj obsahuje baterie, je k němu přiloženo příslušné upozornění.

Svítlidla Pokud můžete svítlidla odstranit samostatně a nedestruktivně, odstraňte je také před likvidací.

- ▶ Odstavte přístroj z provozu.
- ▶ Příklad s bateriemi: Vyměňte baterie. Popis viz kapitola **Údržba**.
- ▶ Pokud je to možné: Vyměňte svítlidla, aniž byste je zničili.

11.2 Ekologická likvidace přístroje



Příklad přístroj obsahuje pouze kvalitní materiály a je zapotřebí jej likvidovat mimo netříděný domovní odpad.



Likvidujte baterie odděleně od starého přístroje. Za tímto účelem můžete baterie bezplatně vrátit v prodejnách a recyklačních centrech.

Svítlidla Vymutá svítlidla zlikvidujte prostřednictvím příslušných sběrných systémů.

Pro Německo:

Příklad přístroje můžete bezplatně zlikvidovat prostřednictvím sběrných nádob třídy 1 v místních recyklačních a materiálových centrech. Při nákupu nové chladničky / mrazničky a prodejní ploše > 400 m² bude přístroj bezplatně odebrán zpět prostřednictvím obchodu.



VÝSTRAHA

Unikající chladivo a olej!

Požár. Obsažené chladivo je ekologické, ale hořlavé. Obsažený olej je rovněž hořlavý. Unikající chladivo a olej se mohou při příslušně vysoké koncentraci a v kontaktu se externím tepelným zdrojem vznítit.

- ▶ Nepoškodte potrubí okruhu chladiva a kompresor.

- ▶ Dodržujte pokyny pro přepravu spotřebiče. (viz 4.3 Přeprava spotřebiče)
- ▶ Příklad přístroj odveďte, aniž byste jej poškodili.
- ▶ Baterie, svítlidla a přístroj zlikvidujte v souladu s výše uvedenými specifikacemi.

12 Doplnující informace

Další informace k záručním podmínkám naleznete v příložené servisní brožurě nebo na internetu na odkazu <https://home.liebherr.com>.

V případě poruchy spotřebiče informujte: _____

Označení modelu / Inventurní číslo: _____

Stručný návod pro každodenní použití

Informace k použití tohoto stručného návodu:

- Tento stručný návod nenahrazuje kompletní návod k použití a nenahrazuje školení na spotřebiči.
- Tento stručný návod je pomůcka pro každodenní použití a manipulaci se spotřebičem.
- Přečtěte si kompletní návod k použití a bezpečnostní pokyny v něm obsažené.

Tento stručný návod platí pro: SRPvh 14../65../84..



Kompletní návod k použití lze otevřít pomocí QR kódu:



Použití v souladu s určením

Tato laboratorní chladnička je vhodná pro profesionální skladování produktů při teplotách mezi:

- **Zapěněné dveře:** -2 °C a 16 °C.*
- **Skleněné dveře:** 0 °C a 16 °C.*

Předvídatelné chybné použití

Nepoužívejte spotřebič pro následující aplikace:

- Skladování a chlazení:
 - chemicky nestabilních, hořlavých nebo žíravých látek
 - krve, plazmy nebo dalších tělních tekutin k účelům infuze, použití nebo zavedení do lidského těla
- Použití v oblastech ohrožených výbuchem
- Použití venku, ve vlhkých prostorách nebo v místech se stříkající vodou

Při ukládání dodržujte:

- Úložné rošty přesuňte podle požadované výšky.
- Dodržujte maximální naplnění.
- Při dosažení skladovací teploty naplňte spotřebič (dodržování chladicího řetězce).
- Chlazené výrobky se nesmějí dotýkat výparníku na zadní stěně.
- Tekutiny uchovávejte v uzavřených nádobách.
- Chlazené výrobky skladujte s odstupy, aby vzduch mohl dobře cirkulovat.

Stavová obrazovka

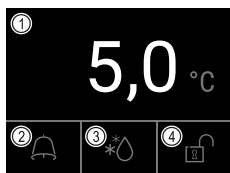


Fig. 257

(1) Skutečná teplota

(2) Stav alarmu

(3) Stav procesu odmrazování

(4) Stav blokování dveří

Zobrazení záznamu teplot

Záznam teplot zobrazuje dobu trvání záznamu a minimální a maximální teploty naměřené během této doby.

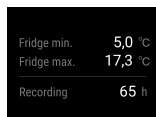


Fig. 258

Resetování záznamu teplot

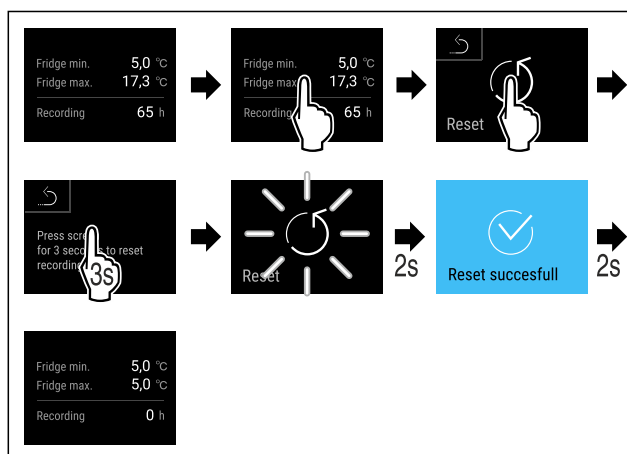


Fig. 259

Zobrazení protokolu o alarmech

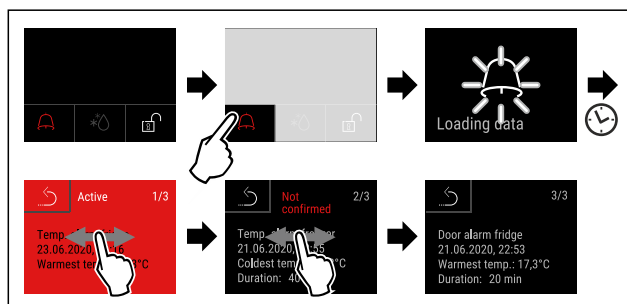


Fig. 260 V příkladu je zobrazen aktivní alarm, nepotvrzený alarm a potvrzený alarm.

- ▷ V protokolu o alarmech jsou uvedeny aktivní, potvrzené nebo nepotvrzené alarmy (maximálně 10 alarmů).
- ▷ Smazání protokolu o alarmech: Viz návod k použití.

Čištění přístroje

- ▶ Vyprázdněte spotřebič.
- ▶ Vytáhněte síťovou zástrčku.
- ▶ Postupujte podle pokynů v návodu k použití.
- ▶ Po čištění spotřebič a vybavení kompletně vysušte.
- ▶ Připojte spotřebič.
- ▶ Zapněte spotřebič.
- ▶ Při dosažení skladovací teploty naplňte spotřebič.



Jak postupovat při poruše?

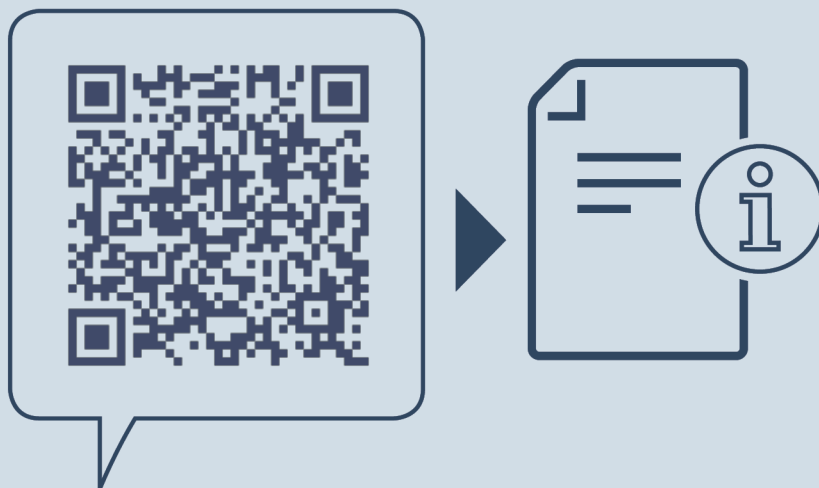
Při poruše se na displeji spotřebiče objeví hlášení. Hlášení mají různý význam:

Barva symbolu na displeji	Význam	Náprava
ŽLUTÁ	Připomínka Připomíná obecné postupy. Tyto postupy můžete provést a tím hlášení zrušit.	Přečtěte si návod k použití a podnikněte kroky k nápravě.
ČERVENÁ	Výstraha Objevuje se při funkčních poruchách. Jednoduché funkční poruchy můžete odstranit sami.	Přečtěte si návod k použití a podnikněte kroky k nápravě.

Pokud nemůžete poruchu odstranit sami, obraťte se na odpovědného pracovníka nebo na nejbližší oddělení zákaznického servisu.

Odstříhnout stránku





home.liebherr.com/fridge-manuals

CS Chladnička
ORIGINÁLNÍ PROVOZNÍ NÁVOD

Datum vydání: 20240919

Index č. výrobku: 7083324-00

Liebherr Hausgeräte Lienz GmbH
Dr.-Hans-Liebherr-Strasse 1
A-9900 Lienz
Österreich

