

SUFNc 375i

Unterbaufähiger Gefrierschrank mit NoFrost

◊ Prime



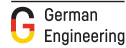
Einbaugerät

LIEBHERR

SUFNc 375i

Unterbaufähiger Gefrierschrank mit NoFrost

Prime



nische_
86-92_
b.pdf



Bauart	Festtür
Energieeffizienzklasse	
Energieverbrauch Jahr/24 h	121 / 0,331 kWh
Gesamtvolumen	80 l ¹
Geräusch-Schallleistung	32 dB(A)
Klimaklasse	SN-T (+10 °C bis +43 °C)
Nischenmaße in cm (H / B / T)	86-92 / 60 / mind. 56
Steuerung	
Art der Steuerung	2,4" TFT-Display farbig, Touch- & Swipe Digitale Temperaturanzeige
Schnittstelle	SmartDeviceBox inclusive
Türalarm	optisch und akustisch
Alarm bei Störung	optisch und akustisch
Umluftkühlung	PowerCooling
Gefrierteil	
Sternekenzeichnung	****
Beleuchtung	LED-Beleuchtung
Schubfächer im Gefrierteil	3 Schubfächer mit integrierter Schubfachführung, VarioSpace
Gefriervermögen in 24h	9,7 kg
Lagerzeit bei Störung	12,4 h
VarioSpace	Ja
Eiswürfelschale	Ja
Ausstattungs-vorteile	
Side-by-Side-Konzept	Seitenwandheizung beidseitig, geeignet für Kombination mit anderen Kühl-, Gefrier- und/oder Weingeräten
Türanschlag	Wechselbarer Türanschlag
Wechselbare Türdichtung	Ja
EAN-Nr.	9005382254912

Zubehör

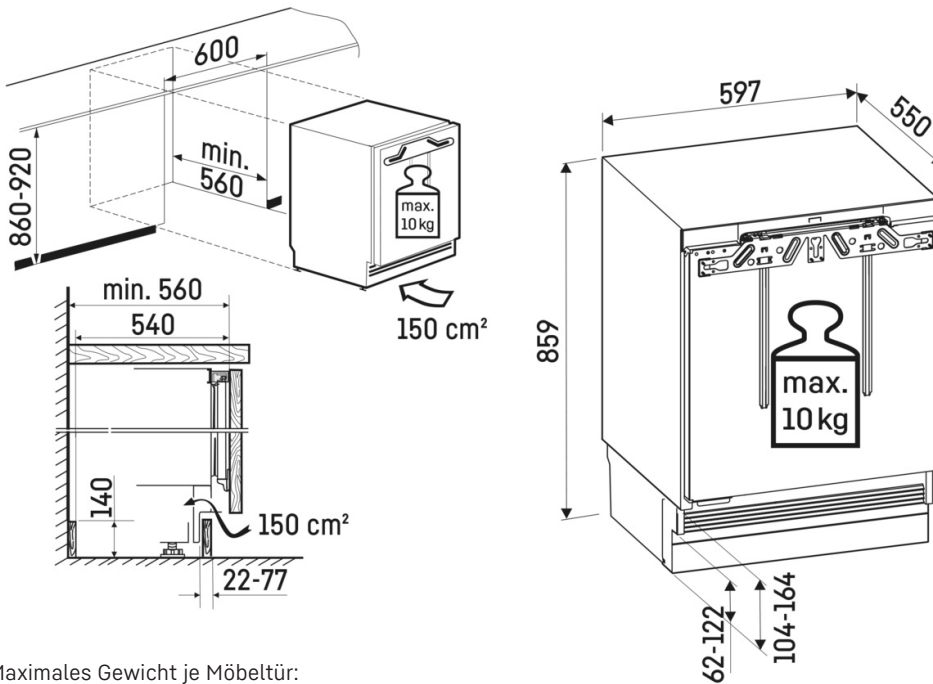
988117400	Eiswürfelschale mit Deckel
988103600	Kälteakku
990187100	Eiswürfelzange
909735100	3-Meter-Netzkabel Typ F
909621400	Türöffnungsbegrenzung
840902201	Edelstahlreiniger
840903001	Edelstahlpflegemittel
990156100	Gebürsteter Aluminiumgriff
990473400	Edelstahlgriff, rund, 586 mm

Die Übersicht stellt einen Auszug der wichtigsten Zubehöre dar. Alle weiteren Zubehöre des Geräts sowie weitere Informationen finden Sie unter home.liebherr.com

¹ Gemäß Verordnung EU 2019/2016 bilden wir das Gesamtvolumen als ganze Zahl (abgerundet) und das Volumen der Tiefkühl- und Frischhaltefächer mit einer Stelle nach dem Komma ab. Die Bezeichnung „Volumen“ bezieht sich auf den in der aktuellen Verordnung genannten Begriff „Rauminhalt“.

Features

Technische Zeichnung



Maximales Gewicht je Möbeltür:
Gefrierteil: 10 kg

Die Produkte und ihre Details sind zu Werbezwecken inszeniert. Obwohl wir uns bemühen, die Richtigkeit aller Angaben und Informationen in diesem Flyer zu gewährleisten, behält sich Liebherr das Recht vor, Änderungen ohne Vorankündigung vorzunehmen. Soweit die tatsächlichen Geräteabmessungen, -spezifikationen und -leistungen von entscheidender Bedeutung sind, empfehlen wir, die dem jeweiligen Gerät beiliegende Einbauleitung zu prüfen. Liebherr haftet nicht für eventuelle Schäden. (15.11.2024)

