

Information équipement : Pelles sur chenilles

R 922 - R 976

Litronic®

Litronic®

Multi-User

Génération

8 et 6

Moteur

120 – 400 kW / 163 – 544 ch

Phase V

Poids en ordre de marche

24 350 – 97 800 kg

Portée max. au sol

14,0 – 23,6 m



LIEBHERR

Applications



	Puissance	Poids en ordre de marche
R 922 G8	120 kW / 163 ch	24 350 – 25 300 kg
R 926 G8	150 kW / 204 ch	30 200 – 31 850 kg
R 930 G8	180 kW / 245 ch	32 800 – 38 850 kg
R 938 G8	220 kW / 299 ch	40 500 – 43 000 kg
R 945 G8	220 kW / 299 ch	44 400 – 49 700 kg
R 956 G6	240 kW / 326 ch	54 800 – 61 950 kg
R 976 G6	400 kW / 544 ch	89 550 – 97 800 kg



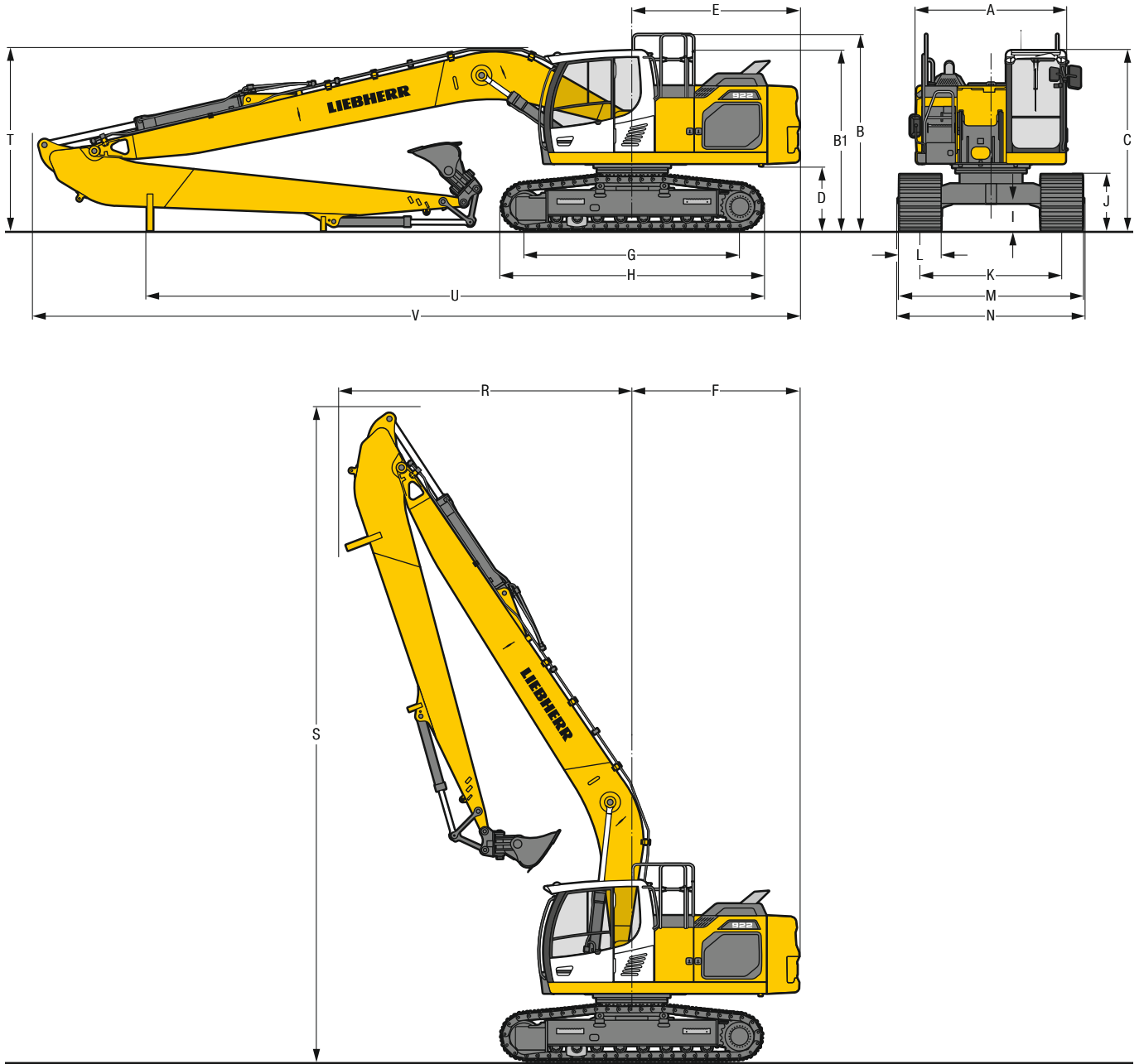
Portée max. au sol
15,5 m
14,0 à 18,1 m
14,0 à 18,1 m
15,4 à 19,5 m
15,4 à 19,5 m
16,1 à 23,6 m
20,4 à 23,3 m

Multi-User

- Pour les applications d'excavation et de curage à longue portée et grande profondeur
- Equipements polyvalents et robuste
- Conception et fabrication Liebherr

Dimensions

R 922



		LC						mm
A	Largeur de la tourelle						2 545**	
B	Hauteur à la tourelle						3 335	
B1	Hauteur à la tourelle (mains courantes repliées)						3 060	
C	Hauteur à la cabine						3 060	
D	Garde au sol au contrepoids						1 100	
E	Longueur arrière						2 830	
F	Rayon de giration arrière						2 880	
G	Empattement						3 640	
H	Longueur du châssis						4 435	
I	Garde au sol au châssis						485	
J	Hauteur aux chenilles						960	
K	Voie						2 390	
L	Largeur des tuiles		500	600	700	750	800	900
M	Largeur aux chenilles		2 890	2 990	3 090	3 140	3 190	3 290
N	Largeur aux marchepieds		2 925	2 925	3 125*	3 125*	3 125*	3 225*

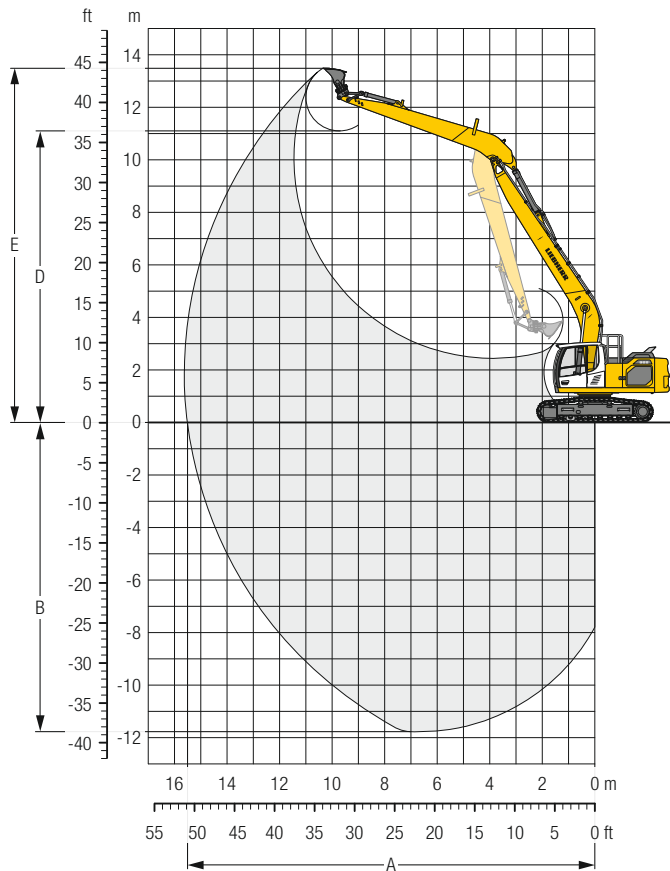
* largeur avec marchepieds démontables

** sans butée et maintien de porte

		Longueur de balancier m	Flèche monobloc 8,90 m montage direct mm
R	Rayon de giration avant	6,30	4 950
S	Hauteur avec flèche relevée		11 050
T	Hauteur à la flèche	6,30	3 100
U	Longueur au sol	6,30	10 400
V	Longueur hors-tout	6,30	12 950
	Godet		0,50 m ³

Equipement Multi-User avec flèche monobloc 8,90 m

R 922



Débattements

Longueur de balancier	m	6,30
A Portée max. au sol	m	15,51
B Profondeur de fouille max.	m	11,77
D Hauteur de déversement max.	m	11,11
E Hauteur d'attaque max.	m	13,49

Forces

Force de pénétration (ISO 6015)	kN	63
Force de cavage (ISO 6015)	kN	108
Force de pénétration (SAE J1179)	kN	62
Force de cavage (SAE J1179)	kN	97

Poids en ordre de marche et pression au sol

Le poids en ordre de marche comprend la pelle de base avec le contrepois de 5,6 t, la flèche monobloc de 8,90 m, le balancier de 6,30 m et le godet de 0,50 m³ (400 kg).

Châssis		LC		
		600	750	900
Largeur des tuiles	mm	600	750	900
Poids	kg	24 350	24 750	25 300
Pression au sol	kg/cm ²	0,52	0,42	0,36

Balancier 6,30 m

Châssis	3,0 m		4,5 m		6,0 m		7,5 m		9,0 m		10,5 m		12,0 m		13,5 m		Portée max.		m	
	↑	↻	↑	↻	↑	↻	↑	↻	↑	↻	↑	↻	↑	↻	↑	↻	↑	↻		
LC	12,0																	1,8*	1,8*	10,1
	10,5										2,3*	2,3*						1,7*	1,7*	11,4
	9,0										2,5*	2,5*	2,0	2,1*				1,7*	1,7*	12,4
	7,5										2,6	2,6*	2,0	2,5*				1,6	1,7*	13,2
	6,0									2,9*	2,9*	2,5	2,8*	1,9	2,7*	1,5	2,0*	1,4	1,7*	13,7
	4,5							3,6*	3,6*	3,0	3,3*	2,3	3,0*	1,8	2,8	1,4	2,2	1,3	1,7*	14,1
	3,0			7,3*	7,3*	5,2	5,3*	3,7	4,3*	2,8	3,7*	2,2	3,3*	1,7	2,7	1,4	2,2	1,2	1,8*	14,3
	1,5			6,6	6,7*	4,6	6,3*	3,4	4,9*	2,6	4,0	2,0	3,2	1,6	2,6	1,3	2,1	1,1	1,9	14,3
	0	2,2*	2,2*	5,1*	5,1*	4,1	6,8	3,1	4,9	2,4	3,8	1,9	3,0	1,5	2,5	1,2	2,1	1,1	1,9	14,2
	- 1,5	3,1*	3,1*	5,3*	5,3*	3,9	6,5	2,9	4,7	2,2	3,6	1,8	2,9	1,5	2,4	1,2	2,0	1,1	1,9	13,9
	- 3,0	4,2*	4,2*	5,7	6,2*	3,8	6,4	2,8	4,6	2,1	3,5	1,7	2,8	1,4	2,4			1,2	2,0	13,5
	- 4,5	5,4*	5,4*	5,7	7,4*	3,7	6,3	2,7	4,5	2,1	3,5	1,7	2,8	1,4	2,3			1,3	2,1	12,8
	- 6,0	6,7*	6,7*	5,9	8,9*	3,8	6,4	2,7	4,6	2,1	3,5	1,7	2,8					1,4	2,4	11,9
	- 7,5	8,3*	8,3*	6,1	8,7*	3,9	6,5	2,8	4,6	2,2	3,6	1,8	2,9					1,7	2,8	10,8
	- 9,0	10,0*	10,0*	6,3	7,4*	4,1	5,8*	3,0	4,6*	2,3	3,7*							2,3	3,6*	9,2
	-10,5																	3,7*	3,7*	6,8

 Hauteur
  Rotation de 360°
  Dans l'axe
  Portée max.
 * Limitée par l'hydraulique

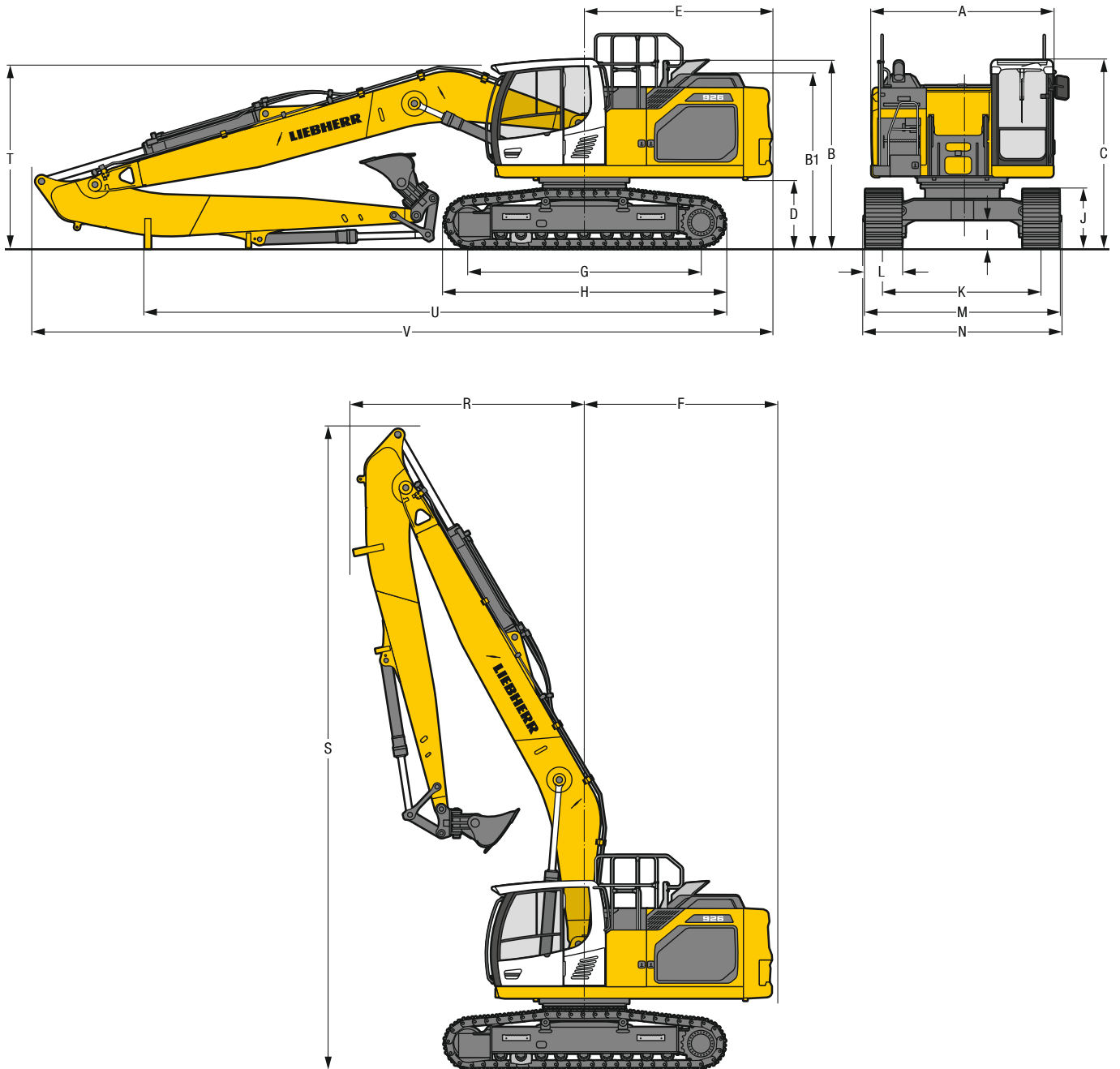
Les charges en bout de balancier (sans accessoire) sont exprimées en tonnes (t) et indiquées pour une rotation de la tourelle à 360°, sur une surface dure, horizontale et portant uniformément. Les autres valeurs sont indiquées pour la tourelle dans l'axe du châssis. Les valeurs sont déterminées avec des tuiles de 600 mm. Conformément à la norme ISO 10567 les valeurs correspondent à 75 % de la charge de basculement statique ou à 87 % de la limite hydraulique (caractérisés par *). En cas de démontage du vérin de godet, du levier de renvoi et de la biellette, la charge est à majorer de 208 kg supplémentaires. La capacité de charge de la machine est limitée en fonction de la stabilité et des limites hydrauliques.

Pour les travaux de levage de charge, les pelles hydrauliques doivent être équipées de dispositifs anti-rupture de flexibles sur les vérins de flèche et sur le ou les vérins de balancier, d'un avertisseur de surcharge et d'un diagramme de charge conformément à la norme EN 474-5.

Déterminez la capacité de charge maximale à partir du tableau de charges affiché dans la cabine ou du tableau de charges inséré dans la notice d'instructions livrée avec la machine.

Dimensions

R 926



	NLC						mm	LC	mm						
A	Largeur de la tourelle							2 990**		2 990**					
B	Hauteur à la tourelle							3 510		3 510					
B1	Hauteur à la tourelle (mains courantes repliées)							3 075		3 075					
C	Hauteur à la cabine							3 090		3 090					
D	Garde au sol au contrepoids							1 115		1 115					
E	Longueur arrière							3 075		3 075					
F	Rayon de giration arrière							3 200		3 200					
G	Empattement							3 830		3 830					
H	Longueur du châssis							4 625		4 625					
I	Garde au sol au châssis							495		495					
J	Hauteur aux chenilles							965		965					
K	Voie							2 390		2 590					
L	Largeur des tuiles	500	600	700	750	800	900		500	600	700	750	800	900	
M	Largeur aux chenilles	2 890	2 990	3 090	3 140	3 190	3 290		3 090	3 190	3 290	3 340	3 390	3 490	
N	Largeur aux marchepieds	2 925	2 925	3 125*	3 125*	3 125*	3 225*		3 125	3 125	3 325*	3 325*	3 325*	3 425*	

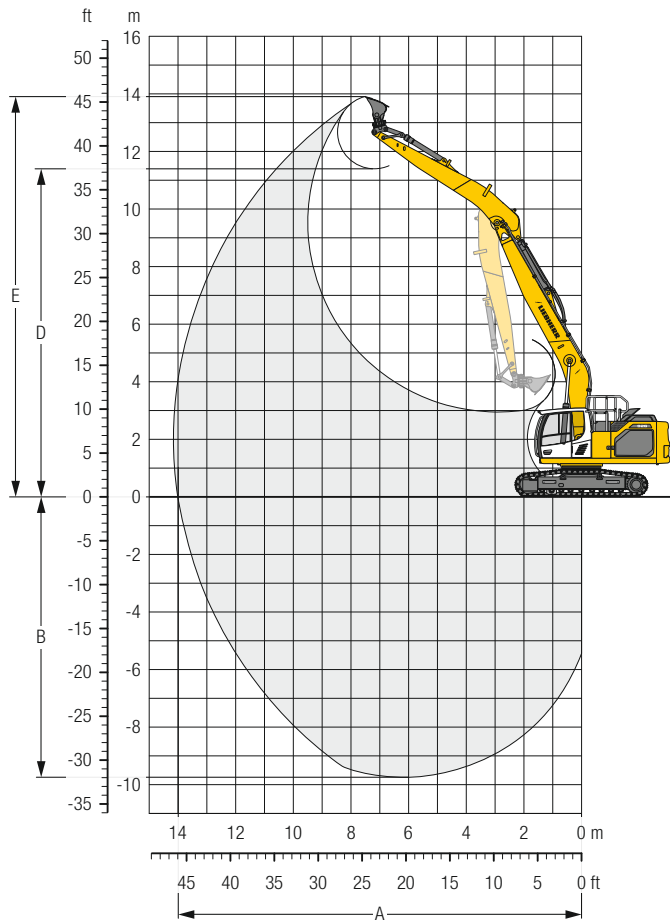
* largeur avec marchepieds démontables

** sans butée et maintien de porte

	Longueur de balancier m	Flèche monobloc 8,00 m montage direct mm	Flèche monobloc 10,20 m montage direct mm
R	Rayon de giration avant	5,30 7,90	3 800 – 5 000
S	Hauteur avec flèche relevée	5,30 7,90	10 550 – 12 550
T	Hauteur à la flèche	5,30 7,90	3 000 – 3 100
U	Longueur au sol	5,30 7,90	9 500 – 12 450
V	Longueur hors-tout	5,30 7,90	12 150 – 14 400
	Godet		0,95 m ³ 0,50 m ³

Equipement Multi-User avec flèche monobloc 8,00 m

R 926



Débattements

Longueur de balancier	m	5,30
A Portée max. au sol	m	14,00
B Profondeur de fouille max.	m	9,74
D Hauteur de déversement max.	m	11,40
E Hauteur d'attaque max.	m	13,91

Forces

Force de pénétration (ISO 6015)	kN	92
Force de cavage (ISO 6015)	kN	173
Force de pénétration (SAE J1179)	kN	89
Force de cavage (SAE J1179)	kN	151

Poids en ordre de marche et pression au sol

Le poids en ordre de marche comprend la pelle de base avec le contre poids de 7,5 t, la flèche monobloc de 8,00 m, le balancier de 5,30 m et le godet de 0,95 m³ (700 kg).

Châssis	NLC			
Largeur des tuiles	mm	600	750	900
Poids	kg	30 200	30 600	31 050
Pression au sol	kg/cm ²	0,61	0,50	0,42

Châssis	LC			
Largeur des tuiles	mm	600	750	900
Poids	kg	30 300	30 700	31 150
Pression au sol	kg/cm ²	0,61	0,50	0,42

Balancier 5,30 m

Châssis	3,0 m		4,5 m		6,0 m		7,5 m		9,0 m		10,5 m		12,0 m		m			
	↕	↻	↻	↻	↻	↻	↻	↻	↻	↻	↻	↻	↻	↻	↻	↻		
MLC	12,0														2,1*	2,1*	8,1	
	10,5								3,1*	3,1*					1,9*	1,9*	9,7	
	9,0								4,0*	4,0*	2,5*	2,5*			1,8*	1,8*	10,8	
	7,5								4,6*	4,6*	3,5	3,7*			1,7*	1,7*	11,7	
	6,0							5,5*	5,5*	4,5	5,2*	3,4	4,4*	2,4*	2,4*	1,7*	1,7*	12,2
	4,5				8,0	8,1*		5,7	6,9*	4,2	6,1*	3,3	5,0	2,6	3,3*	1,7*	1,7*	12,6
	3,0			10,9	12,8*	7,3	9,4*	5,3	7,6*	4,0	6,2	3,1	4,9	2,5	3,9*	1,7*	1,7*	12,8
	1,5			9,8	12,0*	6,7	10,4*	4,9	7,8	3,8	6,0	3,0	4,7	2,4	3,9	1,8*	1,8*	12,9
	0	4,0*	4,0*	9,1	9,4*	6,2	10,4	4,6	7,5	3,6	5,8	2,9	4,6	2,3	3,8	2,0*	2,0*	12,7
	-1,5	5,7*	5,7*	8,9	10,0*	6,0	10,1	4,4	7,3	3,5	5,6	2,8	4,5	2,3	3,7*	2,2*	2,2*	12,4
	-3,0	7,7*	7,7*	8,9	11,8*	5,9	10,0	4,3	7,2	3,4	5,5	2,7	4,5			2,3	2,4*	11,8
	-4,5	10,0*	10,0*	9,0	12,2*	5,9	9,7*	4,3	7,2	3,4	5,5	2,8	4,5			2,6	2,9*	11,1
	-6,0	12,7*	12,7*	9,2	10,2*	6,0	8,2*	4,4	6,7*	3,5	5,3*					3,1	3,7*	10,0
	-7,5			7,3*	7,3*	6,0*	6,0*	4,6	4,7*							3,5*	3,5*	8,6
	LC	12,0														2,1*	2,1*	8,1
10,5									3,1*	3,1*					1,9*	1,9*	9,7	
9,0									4,0*	4,0*	2,5*	2,5*			1,8*	1,8*	10,8	
7,5									4,6*	4,6*	3,7*	3,7*			1,7*	1,7*	11,7	
6,0								5,5*	5,5*	4,8	5,2*	3,7	4,4*	2,4*	2,4*	1,7*	1,7*	12,2
4,5						8,1*	8,1*	6,1	6,9*	4,6	6,1*	3,6	5,1	2,8	3,3*	1,7*	1,7*	12,6
3,0				12,0	12,8*	7,9	9,4*	5,7	7,6*	4,3	6,2	3,4	4,9	2,7	3,9*	1,7*	1,7*	12,8
1,5				10,8	12,0*	7,3	10,4*	5,3	7,8	4,1	6,0	3,3	4,7	2,6	3,9	1,8*	1,8*	12,9
0		4,0*	4,0*	9,4*	9,4*	6,8	10,4	5,0	7,5	3,9	5,8	3,1	4,6	2,6	3,8	2,0*	2,0*	12,7
-1,5		5,7*	5,7*	9,9	10,0*	6,6	10,1	4,8	7,3	3,8	5,6	3,1	4,5	2,5	3,7*	2,2*	2,2*	12,4
-3,0		7,7*	7,7*	9,9	11,8*	6,5	10,0	4,8	7,2	3,7	5,5	3,0	4,5			2,4*	2,4*	11,8
-4,5		10,0*	10,0*	10,0	12,2*	6,5	9,7*	4,8	7,2	3,7	5,5	3,0	4,5			2,9	2,9*	11,1
-6,0		12,7*	12,7*	10,2*	10,2*	6,6	8,2*	4,8	6,7*	3,8	5,3*					3,3	3,7*	10,0
-7,5				7,3*	7,3*	6,0*	6,0*	4,7*	4,7*							3,5*	3,5*	8,6

↕ Hauteur ↻ Rotation de 360° ↻ Dans l'axe 🏗️ Portée max. * Limitée par l'hydraulique

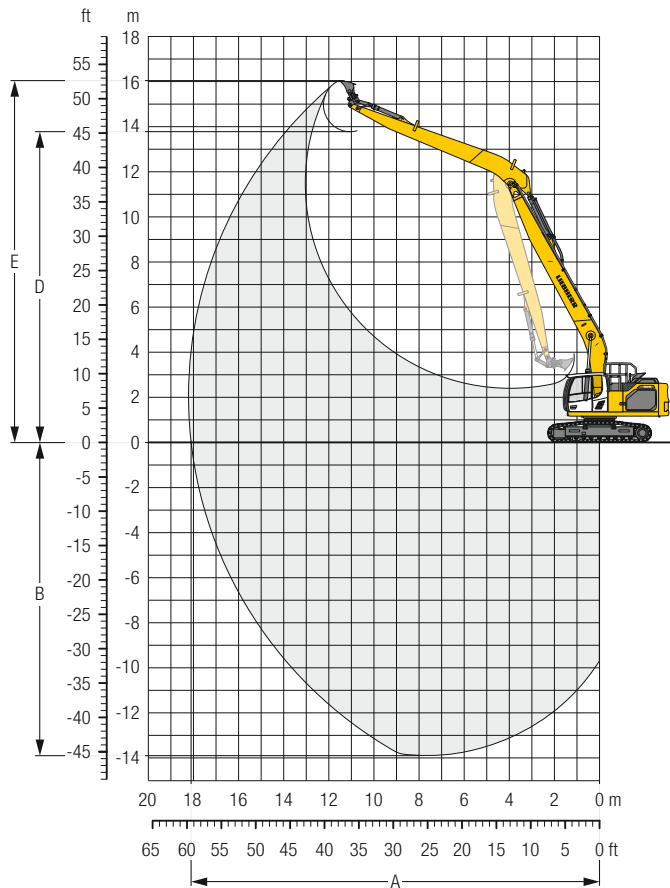
Les charges en bout de balancier (sans accessoire) sont exprimées en tonnes (t) et indiquées pour une rotation de la tourelle à 360°, sur une surface dure, horizontale et portant uniformément. Les autres valeurs sont indiquées pour la tourelle dans l'axe du châssis. Les valeurs sont déterminées avec des tuiles de 600 mm. Conformément à la norme ISO 10567 les valeurs correspondent à 75 % de la charge de basculement statique ou à 87 % de la limite hydraulique (caractérisés par *). En cas de démontage du vérin de godet, du levier de renvoi et de la biellette, la charge est à majorer de 325 kg supplémentaires. La capacité de charge de la machine est limitée en fonction de la stabilité et des limites hydrauliques.

Pour les travaux de levage de charge, les pelles hydrauliques doivent être équipées de dispositifs anti-rupture de flexibles sur les vérins de flèche et sur le ou les vérins de balancier, d'un avertisseur de surcharge et d'un diagramme de charge conformément à la norme EN 474-5.

Déterminez la capacité de charge maximale à partir du tableau de charges affiché dans la cabine ou du tableau de charges inséré dans la notice d'instructions livrée avec la machine.

Equipement Multi-User avec flèche monobloc 10,20 m

R 926



Débattements

Longueur de balancier	m	7,90
A Portée max. au sol	m	18,11
B Profondeur de fouille max.	m	13,89
D Hauteur de déversement max.	m	13,78
E Hauteur d'attaque max.	m	16,05

Forces

Force de pénétration (ISO 6015)	kN	68
Force de cavage (ISO 6015)	kN	137
Force de pénétration (SAE J1179)	kN	67
Force de cavage (SAE J1179)	kN	119

Poids en ordre de marche et pression au sol

Le poids en ordre de marche comprend la pelle de base avec le contre poids de 7,5 t, la flèche monobloc de 10,20 m, le balancier de 7,90 m et le godet de 0,50 m³ (410 kg).

Châssis	NLC			
Largeur des tuiles	mm	600	750	900
Poids	kg	30 900	31 300	31 750
Pression au sol	kg/cm ²	0,63	0,51	0,43

Châssis	LC			
Largeur des tuiles	mm	600	750	900
Poids	kg	31 000	31 400	31 850
Pression au sol	kg/cm ²	0,63	0,51	0,43

Balancier 7,90 m

Châssis	3,0 m		4,5 m		6,0 m		7,5 m		9,0 m		10,5 m		12,0 m		13,5 m		15,0 m		16,5 m		m			
	m																							
MLC	13,5													1,9*	1,9*						1,5*	1,5*	12,6	
	12,0													2,4*	2,4*	1,6*	1,6*				1,4*	1,4*	13,8	
	10,5													2,6*	2,6*	2,2*	2,2*				1,4*	1,4*	14,8	
	9,0													2,9*	2,9*	2,2	2,5*	1,6	1,8*		1,3*	1,3*	15,5	
	7,5													2,8	3,1*	2,1	2,8*	1,6	2,2*		1,3	1,3*	16,1	
	6,0											3,4	3,6*	2,6	3,4*	2,0	3,2*	1,5	2,6*	1,1	1,4*	1,1	1,4*	16,6
	4,5									4,1	4,5*	3,1	4,0*	2,4	3,6*	1,9	3,1	1,4	2,5	1,1	1,8*	1,0	1,4*	16,9
	3,0	5,7*	5,7*	10,2*	10,2*	6,9	7,4*	5,0	5,9*	3,7	4,9*	2,9	4,3*	2,2	3,7	1,7	3,0	1,4	2,4	1,0	2,0	0,9	1,4*	17,0
	1,5	2,3*	2,3*	7,6*	7,6*	5,9	8,4*	4,3	6,5*	3,3	5,3*	2,6	4,3	2,0	3,5	1,6	2,8	1,3	2,3	1,0	1,9	0,9	1,5*	17,0
	0	2,5*	2,5*	5,4*	5,4*	5,1	9,0*	3,8	6,6	2,9	5,1	2,3	4,1	1,8	3,3	1,5	2,7	1,2	2,3	0,9	1,9	0,9	1,6*	16,9
	- 1,5	3,2*	3,2*	5,3*	5,3*	4,6	8,6	3,4	6,2	2,7	4,8	2,1	3,8	1,7	3,1	1,4	2,6	1,1	2,2	0,9	1,8	0,9	1,8*	16,7
	- 3,0	4,0*	4,0*	5,8*	5,8*	4,3	8,3	3,2	5,9	2,5	4,6	2,0	3,7	1,6	3,0	1,3	2,5	1,0	2,1			0,9	1,9	16,3
	- 4,5	5,0*	5,0*	6,5	6,7*	4,2	8,1	3,0	5,8	2,3	4,4	1,9	3,6	1,5	2,9	1,2	2,5	1,0	2,1			0,9	1,9	15,7
	- 6,0	6,0*	6,0*	6,6	7,8*	4,2	8,1	3,0	5,8	2,3	4,4	1,8	3,5	1,5	2,9	1,2	2,4	1,0	2,1			1,0	2,1	15,0
	- 7,5	7,2*	7,2*	6,8	9,1*	4,3	7,7*	3,0	5,8	2,3	4,4	1,8	3,5	1,5	2,9	1,2	2,5					1,2	2,3	14,1
	- 9,0	8,6*	8,6*	7,1	8,2*	4,5	6,7*	3,2	5,5*	2,4	4,5	1,9	3,6	1,6	3,0							1,4	2,7	12,9
- 10,5	7,8*	7,8*	6,3*	6,3*	4,8	5,3*	3,4	4,5*	2,6	3,7*	2,1	3,0*									1,8	2,5*	11,5	
- 12,0			3,9*	3,9*	3,5*	3,5*	2,9*	2,9*	2,3*	2,3*											2,0*	2,0*	9,6	
LC	13,5													1,9*	1,9*						1,5*	1,5*	12,6	
	12,0													2,4*	2,4*	1,6*	1,6*				1,4*	1,4*	13,8	
	10,5													2,6*	2,6*	2,2*	2,2*				1,4*	1,4*	14,8	
	9,0													2,9*	2,9*	2,4	2,5*	1,8*	1,8*		1,3*	1,3*	15,5	
	7,5													3,0	3,1*	2,3	2,8*	1,8	2,2*		1,3*	1,3*	16,1	
	6,0										3,6*	3,6*	2,8	3,4*	2,2	3,2*	1,7	2,6*	1,3	1,4*	1,3	1,4*	16,6	
	4,5									4,5	4,5*	3,4	4,0*	2,7	3,6*	2,1	3,2	1,6	2,6	1,3	1,8*	1,2	1,4*	16,9
	3,0	5,7*	5,7*	10,2*	10,2*	7,4*	7,4*	5,4	5,9*	4,1	4,9*	3,1	4,3*	2,5	3,7	1,9	3,0	1,5	2,5	1,2	2,0	1,1	1,4*	17,0
	1,5	2,3*	2,3*	7,6*	7,6*	6,5	8,4*	4,8	6,5*	3,6	5,3*	2,8	4,3	2,3	3,5	1,8	2,9	1,4	2,4	1,1	1,9	1,0	1,5*	17,0
	0	2,5*	2,5*	5,4*	5,4*	5,7	9,0*	4,2	6,7	3,3	5,1	2,6	4,1	2,1	3,3	1,7	2,7	1,3	2,3	1,1	1,9	1,0	1,6*	16,9
	- 1,5	3,2*	3,2*	5,3*	5,3*	5,1	8,6	3,8	6,2	3,0	4,8	2,4	3,8	1,9	3,1	1,6	2,6	1,3	2,2	1,0	1,8	1,0	1,8*	16,7
	- 3,0	4,0*	4,0*	5,8*	5,8*	4,9	8,3	3,6	6,0	2,8	4,6	2,2	3,7	1,8	3,0	1,5	2,5	1,2	2,1			1,0	1,9	16,3
	- 4,5	5,0*	5,0*	6,7*	6,7*	4,8	8,2	3,5	5,8	2,7	4,5	2,1	3,6	1,7	2,9	1,4	2,5	1,2	2,1			1,1	2,0	15,7
	- 6,0	6,0*	6,0*	7,5	7,8*	4,8	8,2	3,4	5,8	2,6	4,4	2,1	3,5	1,7	2,9	1,4	2,4	1,2	2,1			1,2	2,1	15,0
	- 7,5	7,2*	7,2*	7,7	9,1*	4,9	7,7*	3,5	5,8	2,6	4,4	2,1	3,5	1,7	2,9	1,4	2,5					1,4	2,4	14,1
	- 9,0	8,6*	8,6*	8,0	8,2*	5,1	6,7*	3,6	5,5*	2,7	4,5	2,2	3,6	1,8	3,0							1,6	2,7*	12,9
- 10,5	7,8*	7,8*	6,3*	6,3*	5,3*	5,3*	3,8	4,5*	2,9	3,7*	2,3	3,0*									2,1	2,5*	11,5	
- 12,0			3,9*	3,9*	3,5*	3,5*	2,9*	2,9*	2,3*	2,3*											2,0*	2,0*	9,6	

Hauteur Rotation de 360° Dans l'axe Portée max. * Limitée par l'hydraulique

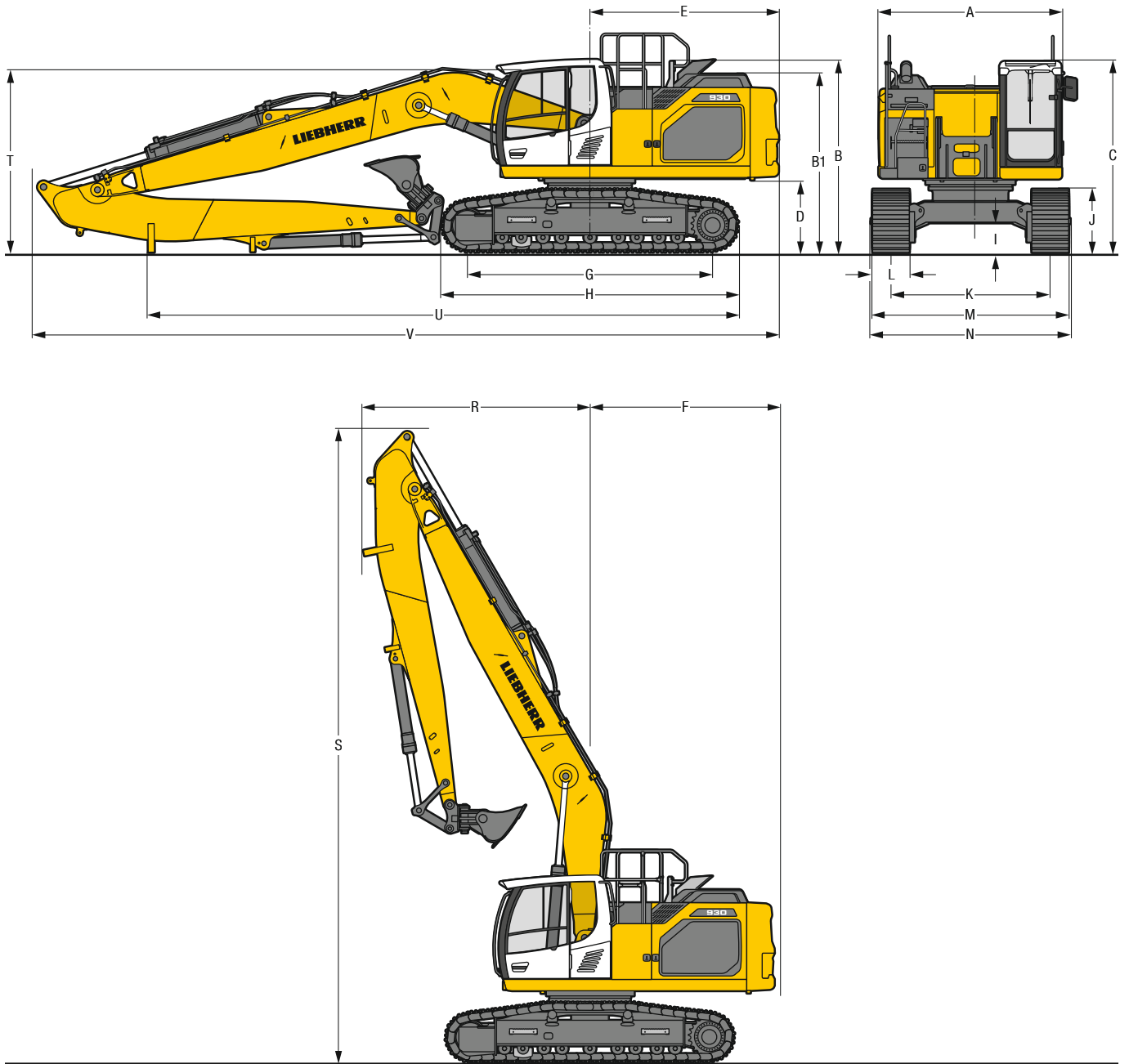
Les charges en bout de balancier (sans accessoire) sont exprimées en tonnes (t) et indiquées pour une rotation de la tourelle à 360°, sur une surface dure, horizontale et portant uniformément. Les autres valeurs sont indiquées pour la tourelle dans l'axe du châssis. Les valeurs sont déterminées avec des tuiles de 600 mm. Conformément à la norme ISO 10567 les valeurs correspondent à 75 % de la charge de basculement statique ou à 87 % de la limite hydraulique (caractérisés par *). En cas de démontage du vérin de godet, du levier de renvoi et de la biellette, la charge est à majorer de 265 kg supplémentaires. La capacité de charge de la machine est limitée en fonction de la stabilité et des limites hydrauliques.

Pour les travaux de levage de charge, les pelles hydrauliques doivent être équipées de dispositifs anti-rupture de flexibles sur les vérins de flèche et sur le ou les vérins de balancier, d'un avertisseur de surcharge et d'un diagramme de charge conformément à la norme EN 474-5.

Déterminez la capacité de charge maximale à partir du tableau de charges affiché dans la cabine ou du tableau de charges inséré dans la notice d'instructions livrée avec la machine.

Dimensions

R 930



	NLC						mm	LC						mm	LC-V		mm	
A	Largeur de la tourelle								2 990 ²⁾						2 990 ²⁾		2 990 ²⁾	
B	Hauteur à la tourelle								3 570						3 570		3 705	
B1	Hauteur à la tourelle (mains courantes repliées)								3 130						3 130		3 265	
C	Hauteur à la cabine								3 150						3 150		3 285	
D	Garde au sol au contrepoids								1 175						1 115		1 310	
E	Longueur arrière								3 075						3 075		3 075	
F	Rayon de giration arrière								3 200						3 200		3 200	
G	Empattement								3 990						3 990		4 170	
H	Longueur du châssis								4 840						4 840		5 030	
I	Garde au sol au châssis								505						505		680	
J	Hauteur aux chenilles								1 055						1 055		1 100	
K	Voie								2 390						2 590		2 390/2 890 ³⁾	
L	Largeur des tuiles		500	600	700	750	800	900	500	600	700	750	800	900	600	750	900	
M	Largeur aux chenilles		2 890	2 990	3 090	3 140	3 190	3 290	3 090	3 190	3 290	3 340	3 390	3 490	2 990/3 490 ³⁾	3 140/3 640 ³⁾	3 290/3 790 ³⁾	
N	Largeur aux marchepieds		2 990	2 990	2 990	3 190 ¹⁾	3 190 ¹⁾	3 190 ¹⁾	3 190	3 190	3 190	3 390 ¹⁾	3 390 ¹⁾	3 390 ¹⁾	3 170/3 670 ¹⁾³⁾	3 170/3 670 ¹⁾³⁾	3 320/3 820 ¹⁾³⁾	

¹⁾ largeur avec marchepieds démontables

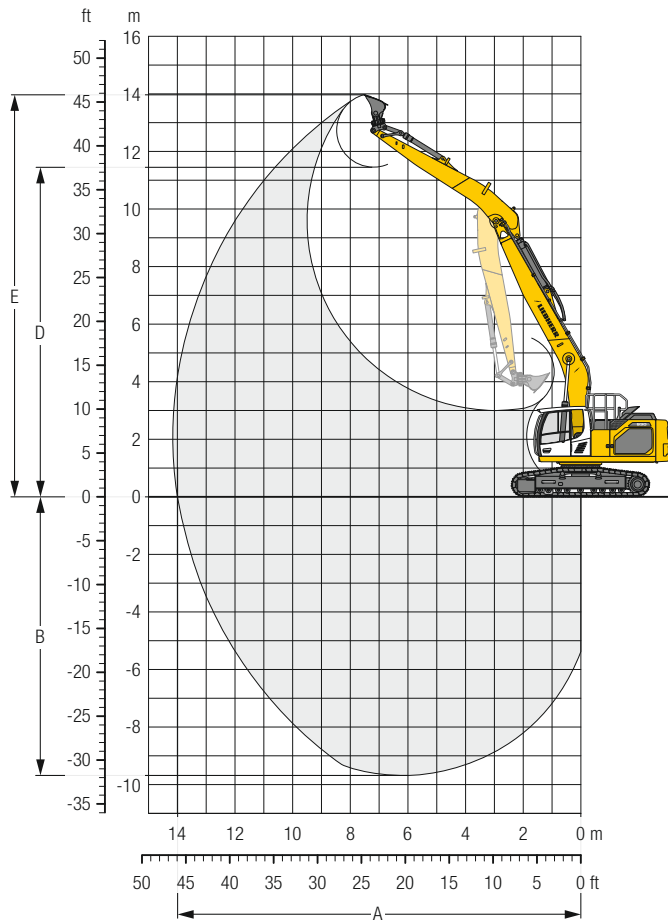
²⁾ sans butée et maintien de porte

³⁾ en position de travail

	Longueur de balancier m	Flèche monobloc 8,00 m		Flèche monobloc 10,20 m		
		montage direct		montage direct		
		mm		mm		
R	Rayon de giration avant	5,30	3 800		-	
		7,90	-		5 000	
S	Hauteur avec flèche relevée	5,30	10 600		-	
		7,90	-		12 600	
T	Hauteur à la flèche	5,30	3 050		-	
		7,90	-		3 100	
U	Longueur au sol	5,30	9 600		-	
		7,90	-		12 500	
V	Longueur hors-tout	5,30	12 150		-	
		7,90	-		14 400	
Godet		1,15 m ³		0,60 m ³		

Equipement Multi-User avec flèche monobloc 8,00 m

R 930



Débattements

Longueur de balancier	m	5,30
A Portée max. au sol	m	14,00
B Profondeur de fouille max.	m	9,68
D Hauteur de déversement max.	m	11,46
E Hauteur d'attaque max.	m	13,97

Forces

Force de pénétration (ISO 6015)	kN	92
Force de cavage (ISO 6015)	kN	173
Force de pénétration (SAE J1179)	kN	89
Force de cavage (SAE J1179)	kN	151

Poids en ordre de marche et pression au sol

Le poids en ordre de marche comprend la pelle de base avec le contrepoids de 7,5 t, la flèche monobloc de 8,00 m, le balancier de 5,30 m et le godet de 1,15 m³ (810 kg).

Châssis	NLC			
Largeur des tuiles	mm	600	750	900
Poids	kg	32 800	33 350	33 850
Pression au sol	kg/cm ²	0,64	0,52	0,44

Châssis	LC			
Largeur des tuiles	mm	600	750	900
Poids	kg	32 900	33 450	33 950
Pression au sol	kg/cm ²	0,64	0,52	0,44

Châssis	LC-V			
Largeur des tuiles	mm	600	750	900
Poids	kg	36 900	37 550	38 150
Pression au sol	kg/cm ²	0,69	0,56	0,47

Balancier 5,30 m

Châssis	3,0 m		4,5 m		6,0 m		7,5 m		9,0 m		10,5 m		12,0 m		m			
	↑	↻	↻	↻	↻	↻	↻	↻	↻	↻	↻	↻	↻	↻	↻	↻		
MLC	12,0														2,1*	2,1*	8,2	
	10,5								3,1*	3,1*					1,9*	1,9*	9,7	
	9,0								4,1*	4,1*	2,6*	2,6*			1,8*	1,8*	10,9	
	7,5								4,6*	4,6*	3,7*	3,7*			1,7*	1,7*	11,7	
	6,0							5,5*	5,5*	4,8	5,3*	3,7	4,5*	2,4*	2,4*	1,7*	1,7*	12,3
	4,5			10,3*	10,3*	8,2*	8,2*	6,0	6,9*	4,5	6,1*	3,5	5,2*	2,8	3,3*	1,7*	1,7*	12,6
	3,0			11,6	12,9*	7,8	9,4*	5,6	7,6*	4,3	6,5*	3,4	5,5	2,7	4,0*	1,7*	1,7*	12,8
	1,5			10,5	11,8*	7,1	10,5*	5,3	8,2*	4,1	6,7	3,2	5,3	2,6	4,4	1,8*	1,8*	12,9
	0	4,1*	4,1*	9,4*	9,4*	6,7	11,0*	5,0	8,4	3,9	6,5	3,1	5,2	2,6	4,3	2,0*	2,0*	12,7
	-1,5	5,8*	5,8*	9,7	10,1*	6,5	11,0*	4,8	8,2	3,8	6,3	3,0	5,1	2,5	3,7*	2,2*	2,2*	12,4
	-3,0	7,8*	7,8*	9,6	11,9*	6,4	10,6*	4,7	8,1	3,7	6,3	3,0	5,1			2,5*	2,5*	11,8
	-4,5	10,1*	10,1*	9,8	12,2*	6,4	9,6*	4,7	7,8*	3,7	6,3	3,0	5,0*			2,9	2,9*	11,0
	-6,0	12,6*	12,6*	10,0	10,1*	6,5	8,1*	4,8	6,6*	3,8	5,2*					3,4	3,7*	10,0
	-7,5			7,1*	7,1*	5,9*	5,9*	4,6*	4,6*							3,5*	3,5*	8,5
LC	12,0														2,1*	2,1*	8,2	
	10,5								3,1*	3,1*					1,9*	1,9*	9,7	
	9,0								4,1*	4,1*	2,6*	2,6*			1,8*	1,8*	10,9	
	7,5								4,6*	4,6*	3,7*	3,7*			1,7*	1,7*	11,7	
	6,0							5,5*	5,5*	4,8	5,3*	3,7	4,5*	2,4*	2,4*	1,7*	1,7*	12,3
	4,5			10,3*	10,3*	8,2*	8,2*	6,5	6,9*	4,9	6,1*	3,8	5,2*	3,0	3,3*	1,7*	1,7*	12,6
	3,0			12,8	12,9*	8,4	9,4*	6,1	7,6*	4,7	6,5*	3,7	5,5	3,0	4,0*	1,7*	1,7*	12,8
	1,5			11,6	11,8*	7,8	10,5*	5,7	8,2*	4,4	6,7	3,5	5,3	2,9	4,4*	1,8*	1,8*	12,9
	0	4,1*	4,1*	9,4*	9,4*	7,4	11,0*	5,5	8,5	4,3	6,5	3,4	5,2	2,8	4,3	2,0*	2,0*	12,7
	-1,5	5,8*	5,8*	10,1*	10,1*	7,1	11,0*	5,3	8,2	4,1	6,4	3,3	5,1	2,8	3,7*	2,2*	2,2*	12,4
	-3,0	7,8*	7,8*	10,7	11,9*	7,0	10,6*	5,2	8,1	4,0	6,3	3,3	5,1			2,5*	2,5*	11,8
	-4,5	10,1*	10,1*	10,8	12,2*	7,1	9,6*	5,2	7,8*	4,1	6,3	3,3	5,0*			2,9*	2,9*	11,0
	-6,0	12,6*	12,6*	10,1*	10,1*	7,2	8,1*	5,3	6,6*	4,2	5,2*					3,7	3,7*	10,0
	-7,5			7,1*	7,1*	5,9*	5,9*	4,6*	4,6*							3,5*	3,5*	8,5
LC-V	12,0														2,1*	2,1*	8,2	
	10,5								3,3*	3,3*					1,9*	1,9*	9,7	
	9,0								4,1*	4,1*	2,7*	2,7*			1,8*	1,8*	10,9	
	7,5								4,7*	4,7*	3,8*	3,8*			1,7*	1,7*	11,7	
	6,0							5,7*	5,7*	5,3*	5,3*	4,5*	4,5*	2,5*	2,5*	1,7*	1,7*	12,3
	4,5			10,7*	10,7*	8,3*	8,3*	7,0*	7,0*	6,1	6,1*	4,8	5,3*	3,4*	3,4*	1,7*	1,7*	12,6
	3,0			13,1*	13,1*	9,6*	9,6*	7,6	7,7*	5,8	6,5*	4,6	5,7*	3,8	4,0*	1,8*	1,8*	12,8
	1,5			11,3*	11,3*	9,8	10,5*	7,2	8,3*	5,6	6,9*	4,5	5,9*	3,7	4,4*	1,8*	1,8*	12,9
	0	4,2*	4,2*	9,4*	9,4*	9,4	11,0*	6,9	8,6*	5,4	7,1*	4,4	6,0*	3,6	4,4*	2,0*	2,0*	12,7
	-1,5	6,0*	6,0*	10,2*	10,2*	9,1	11,0*	6,7	8,7*	5,3	7,1*	4,3	6,0*	3,6	3,6*	2,2*	2,2*	12,4
	-3,0	8,0*	8,0*	12,1*	12,1*	9,0	10,5*	6,6	8,4*	5,2	6,9*	4,2	5,6*			2,5*	2,5*	11,8
	-4,5	10,3*	10,3*	12,0*	12,0*	9,1	9,5*	6,7	7,7*	5,2	6,2*	4,3	4,9*			3,0*	3,0*	11,0
	-6,0	12,3*	12,3*	9,8*	9,8*	8,0*	8,0*	6,5*	6,5*	5,1*	5,1*					3,8*	3,8*	10,0
	-7,5			6,8*	6,8*	5,7*	5,7*	4,4*	4,4*							3,4*	3,4*	8,5

↑ Hauteur ↻ Rotation de 360° ↻ Dans l'axe ↻ Portée max. * Limitée par l'hydraulique

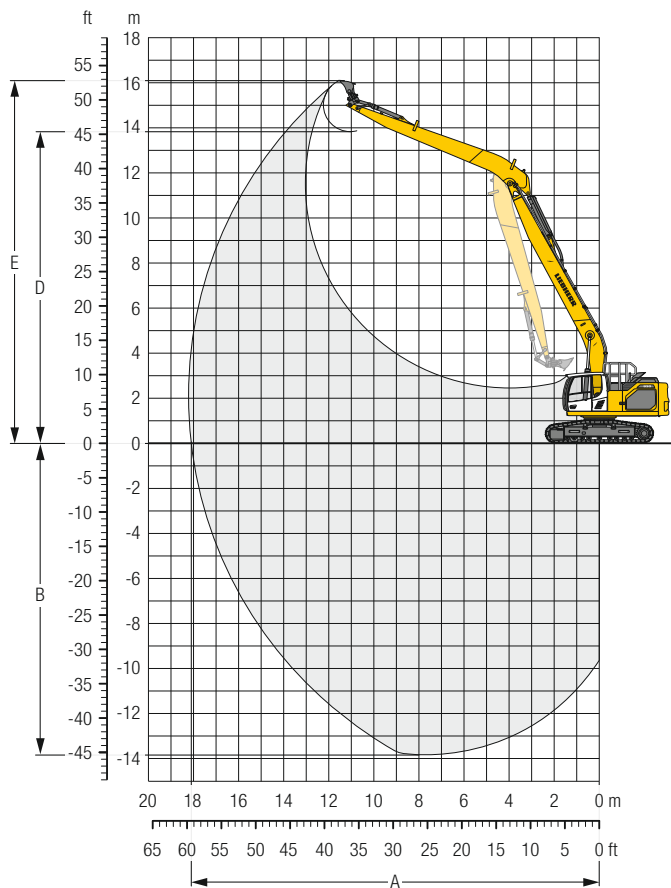
Les charges en bout de balancier (sans accessoire) sont exprimées en tonnes (t) et indiquées pour une rotation de la tourelle à 360°, sur une surface dure, horizontale et portant uniformément. Les autres valeurs sont indiquées pour la tourelle dans l'axe du châssis. Les valeurs sont déterminées avec des tuiles de 600 mm. Conformément à la norme ISO 10567 les valeurs correspondent à 75 % de la charge de basculement statique ou à 87 % de la limite hydraulique (caractérisés par *). En cas de démontage du vérin de godet, du levier de renvoi et de la biellette, la charge est à majorer de 320 kg supplémentaires. La capacité de charge de la machine est limitée en fonction de la stabilité et des limites hydrauliques.

Pour les travaux de levage de charge, les pelles hydrauliques doivent être équipées de dispositifs anti-rupture de flexibles sur les vérins de flèche et sur le ou les vérins de balancier, d'un avertisseur de surcharge et d'un diagramme de charge conformément à la norme EN 474-5.

Déterminez la capacité de charge maximale à partir du tableau de charges affiché dans la cabine ou du tableau de charges inséré dans la notice d'instructions livrée avec la machine.

Equipement Multi-User avec flèche monobloc 10,20 m

R 930



Débattements

Longueur de balancier	m	7,90
A Portée max. au sol	m	18,10
B Profondeur de fouille max.	m	13,84
D Hauteur de déversement max.	m	13,83
E Hauteur d'attaque max.	m	16,10

Forces

Force de pénétration (ISO 6015)	kN	68
Force de cavage (ISO 6015)	kN	137
Force de pénétration (SAE J1179)	kN	67
Force de cavage (SAE J1179)	kN	119

Poids en ordre de marche et pression au sol

Le poids en ordre de marche comprend la pelle de base avec le contrepoids de 7,5 t, la flèche monobloc de 10,20 m, le balancier de 7,90 m et le godet de 0,60 m³ (520 kg).

Châssis	NLC			
Largeur des tuiles	mm	600	750	900
Poids	kg	33 500	34 050	34 550
Pression au sol	kg/cm ²	0,65	0,53	0,45

Châssis	LC			
Largeur des tuiles	mm	600	750	900
Poids	kg	33 600	34 150	34 650
Pression au sol	kg/cm ²	0,65	0,53	0,45

Châssis	LC-V			
Largeur des tuiles	mm	600	750	900
Poids	kg	37 600	38 250	38 850
Pression au sol	kg/cm ²	0,70	0,57	0,48

Balancier 7,90 m

Châssis	3,0 m		4,5 m		6,0 m		7,5 m		9,0 m		10,5 m		12,0 m		13,5 m		15,0 m		16,5 m		m					
	m		m		m		m		m		m		m		m		m		m		m					
MLC	15,0																					1,6*	1,6*	11,1		
	13,5													1,9*	1,9*								1,5*	1,5*	12,6	
	12,0													2,4*	2,4*	1,7*	1,7*						1,4*	1,4*	13,8	
	10,5													2,6*	2,6*	2,2*	2,2*						1,4*	1,4*	14,8	
	9,0													2,9*	2,9*	2,4	2,6*						1,3*	1,3*	15,6	
	7,5													3,0	3,1*	2,3	2,9*	1,8	1,8*				1,3*	1,3*	16,1	
	6,0													3,7	3,7*	2,8	3,4*	2,2	3,2*	1,3	1,4*		1,3	1,4*	16,6	
	4,5													4,4	4,5*	3,4	4,0*	2,6	3,6*	2,1	3,3*	1,6	2,9	1,2	1,8*	16,9
	3,0	5,3*	5,3*	10,3*	10,3*	7,4	7,5*	5,3	5,9*	4,4	5,0*	3,4	4,0*	3,1	4,3*	2,4	3,8*	1,9	3,4*	1,5	2,8	1,2	2,1*	1,1	1,5*	17,0
	1,5	2,2*	2,2*	7,4*	7,4*	6,3	8,4*	4,7	6,5*	3,6	5,3*	2,8	4,5*	2,2	4,0*	1,8	3,3	1,4	2,7	1,1	2,2*	1,0	1,5*	1,0	1,5*	17,0
	0	2,5*	2,5*	5,3*	5,3*	5,5	9,1*	4,2	7,0*	3,2	5,7*	2,6	4,6	2,1	3,8	1,7	3,1	1,3	2,6	1,1	2,2	1,0	1,6*	1,0	1,6*	16,9
	-1,5	3,2*	3,2*	5,3*	5,3*	5,0	9,3*	3,8	7,2	2,9	5,5	2,4	4,4	1,9	3,6	1,5	3,0	1,3	2,5	1,0	2,0*	1,0	1,8*	1,0	1,8*	16,6
	-3,0	4,1*	4,1*	5,8*	5,8*	4,8	9,3*	3,5	6,9	2,8	5,3	2,2	4,3	1,8	3,5	1,5	2,9	1,2	2,5			1,0	2,0*	1,0	2,0*	16,2
	-4,5	5,0*	5,0*	6,7*	6,7*	4,7	9,0*	3,4	6,7	2,6	5,2	2,1	4,1	1,7	3,4	1,4	2,9	1,2	2,5			1,1	2,2*	1,1	2,2*	15,7
	-6,0	6,1*	6,1*	7,3	7,8*	4,7	8,5*	3,4	6,7	2,6	5,1	2,1	4,1	1,7	3,4	1,4	2,9					1,2	2,5	1,2	2,5	15,0
-7,5	7,3*	7,3*	7,5	9,2*	4,8	7,7*	3,4	6,3*	2,6	5,2	2,1	4,1	1,7	3,4	1,4	2,9					1,4	2,8	1,4	2,8	14,1	
-9,0	8,6*	8,6*	7,9	8,2*	5,0	6,6*	3,6	5,5*	2,7	4,6*	2,2	3,8*	1,8	3,1*							1,6	2,7*	1,6	2,7*	12,9	
-10,5	7,6*	7,6*	6,3*	6,3*	5,3*	5,3*	3,8	4,4*	2,9	3,7*	2,3	2,9*									2,1	2,5*	2,1	2,5*	11,4	
-12,0					3,4*	3,4*	2,8*	2,8*	2,2*	2,2*											2,0*	2,0*	2,0*	2,0*	9,5	
LC	15,0																						1,6*	1,6*	11,1	
	13,5													1,9*	1,9*								1,5*	1,5*	12,6	
	12,0													2,4*	2,4*	1,7*	1,7*						1,4*	1,4*	13,8	
	10,5													2,6*	2,6*	2,2*	2,2*						1,4*	1,4*	14,8	
	9,0													2,9*	2,9*	2,6*	2,6*						1,3*	1,3*	15,6	
	7,5													3,1*	3,1*	2,5	2,9*	1,8*	1,8*				1,3*	1,3*	16,1	
	6,0													3,7*	3,7*	3,1	3,4*	2,4	3,2*	1,9	2,6*	1,4*	1,4*	1,4*	1,4*	16,6
	4,5									4,5*	4,5*	3,7	4,0*	2,9	3,6*	2,3	3,3*	1,8	2,9	1,4	1,8*	1,3	1,4*	1,3	1,4*	16,9
	3,0	5,3*	5,3*	10,3*	10,3*	7,5*	7,5*	5,8	5,9*	4,4	5,0*	3,4	4,3*	2,7	3,8*	2,1	3,4*	1,7	2,8	1,4	2,1*	1,2	1,5*	1,2	1,5*	17,0
	1,5	2,2*	2,2*	7,4*	7,4*	7,0	8,4*	5,2	6,5*	4,0	5,3*	3,1	4,5*	2,5	4,0*	2,0	3,3	1,6	2,7	1,3	2,2*	1,2	1,5*	1,2	1,5*	17,0
	0	2,5*	2,5*	5,3*	5,3*	6,2	9,1*	4,6	7,0*	3,6	5,7*	2,9	4,7	2,3	3,8	1,9	3,2	1,5	2,6	1,2	2,2	1,2	1,6*	1,2	1,6*	16,9
	-1,5	3,2*	3,2*	5,3*	5,3*	5,7	9,3*	4,2	7,2	3,3	5,5	2,6	4,4	2,1	3,6	1,8	3,0	1,4	2,6	1,2	2,0*	1,2	1,8*	1,2	1,8*	16,6
	-3,0	4,1*	4,1*	5,8*	5,8*	5,4	9,3*	4,0	6,9	3,1	5,3	2,5	4,3	2,0	3,5	1,7	2,9	1,4	2,5			1,2	2,0*	1,2	2,0*	16,2
	-4,5	5,0*	5,0*	6,7*	6,7*	5,3	9,0*	3,9	6,8	3,0	5,2	2,4	4,2	2,0	3,4	1,6	2,9	1,4	2,5			1,3	2,2*	1,3	2,2*	15,7
	-6,0	6,1*	6,1*	7,8*	7,8*	5,3	8,5*	3,8	6,7	2,9	5,1	2,4	4,1	1,9	3,4	1,6	2,9					1,4	2,5	1,4	2,5	15,0
-7,5	7,3*	7,3*	8,6	9,2*	5,4	7,7*	3,9	6,3*	3,0	5,2	2,4	4,1	1,9	3,4	1,6	2,9					1,6	2,8*	1,6	2,8*	14,1	
-9,0	8,6*	8,6*	8,2*	8,2*	5,6	6,6*	4,0	5,5*	3,1	4,6*	2,4	3,8*	2,0	3,1*							1,9	2,7*	1,9	2,7*	12,9	
-10,5	7,6*	7,6*	6,3*	6,3*	5,3*	5,3*	4,2	4,4*	3,2	3,7*	2,6	2,9*									2,3	2,5*	2,3	2,5*	11,4	
-12,0					3,4*	3,4*	2,8*	2,8*	2,2*	2,2*											2,0*	2,0*	2,0*	2,0*	9,5	
LC-V	15,0																						1,6*	1,6*	11,1	
	13,5													2,0*	2,0*								1,5*	1,5*	12,6	
	12,0													2,4*	2,4*	1,7*	1,7*						1,4*	1,4*	13,8	
	10,5													2,7*	2,7*	2,2*	2,2*						1,3*	1,3*	14,8	
	9,0													2,9*	2,9*	2,6*	2,6*			1,9*	1,9*		1,3*	1,3*	15,6	
	7,5													3,2*	3,2*	2,9*	2,9*	2,3*	2,3*				1,3*	1,3*	16,1	
	6,0													3,7*	3,7*	3,4*	3,4*	3,1	3,2*	2,5	2,6*	1,5*	1,5*	1,4*	1,4*	16,6
	4,5							5,3*	5,3*	4,6*	4,6*	4,0*	4,0*	3,6*	3,6*	3,0	3,3*	2,4	3,0*	1,8*	1,8*	1,4*	1,4*	1,4*	1,4*	16,9
	3,0	4,6*	4,6*	10,5*	10,5*	7,6*	7,6*	6,0*	6,0*	5,0*	5,0*	4,3*	4,3*	3,5	3,8*	2,8	3,4*	2,3	3,1*	1,9	2,1*	1,5*	1,5*	1,5*	1,5*	17,0
	1,5	2,2*	2,2*	7,0*	7,0*	8,5*	8,5*	6,6*	6,6*	5,1	5,4*	4,0	4,6*	3,3	4,0*	2,7	3,5*	2,2	3,2*	1,8	2,2*	1,5*	1,5*	1,5*	1,5*	17,0
	0	2,5*	2,5*	5,3*	5,3*	8,1	9,1*	6,1	7,0*	4,7	5,7*	3,8	4,8*	3,1	4,1*	2,6	3,6*	2,1	3,2*	1,8	2,2*	1,6*	1,6*	1,6*	1,6*	16,9
	-1,5	3,3*	3,3*	5,3*	5,3*	7,7	9,3*	5,7	7,3*	4,4	5,9*	3,6	4,9*	2,9	4,2*	2,4	3,7*	2,1	3,2	1,7	2,0*	1,7	1,8*	1,7	1,8*	16,6
	-3,0	4,1*	4,1*	5,9*	5,9*	7,4	9,3*	5,4	7,3*	4,2	5,9*	3,4	5,0*	2,8	4,3*	2,4	3,7*	2,0	3,2			1,8	2,0*	1,8	2,0*	16,2
	-4,5	5,1*	5,1*	6,8*	6,8*	7,3	9,0*	5,3	7,1*	4,1	5,9*	3,3	4,9*	2,7	4,2*	2,3	3,6*	2,0	3,1*			1,9	2,2*	1,9	2,2*	15,7
	-6,0	6,2*	6,2*	7,9*	7,9*	7,3	8,4*	5,3	6,8*	4,1	5,6*	3,3	4,7*	2,7	4,0*	2,3	3,4*					2,0	2,6*	2,0	2,6*	15,0
-7,5	7,4*	7,4*	9,3*	9,3*	7,4	7,6*	5,3	6,2*	4,1	5,2*	3,3	4,3*	2,8	3,6*	2,4	3,0*					2,3	2,8*	2,3	2,8*	14,1	
-9,0	8,7*	8,7*	8,0*	8,0*	6,5*	6,5*	5,4*	5,4*	4,2	4,5*	3,4	3,8*	2,8	3,0*							2,6	2,7*	2,6	2,7*	12,9	
-10,5	7,3*	7,3*	6,1*	6,1*	5,1*	5,1*	4,3*	4,3*	3,6*	3,6*	2,8*	2,8*									2,4*	2,4*	2,4*	2,4*	11,4	
-12,0					3,2*	3,2*	2,7*	2,7*	2,1*	2,1*											1,9*	1,9*	1,9*	1,9*	9,5	

Hauteur Rotation de 360° Dans l'axe Portée max. * Limitée par l'hydraulique

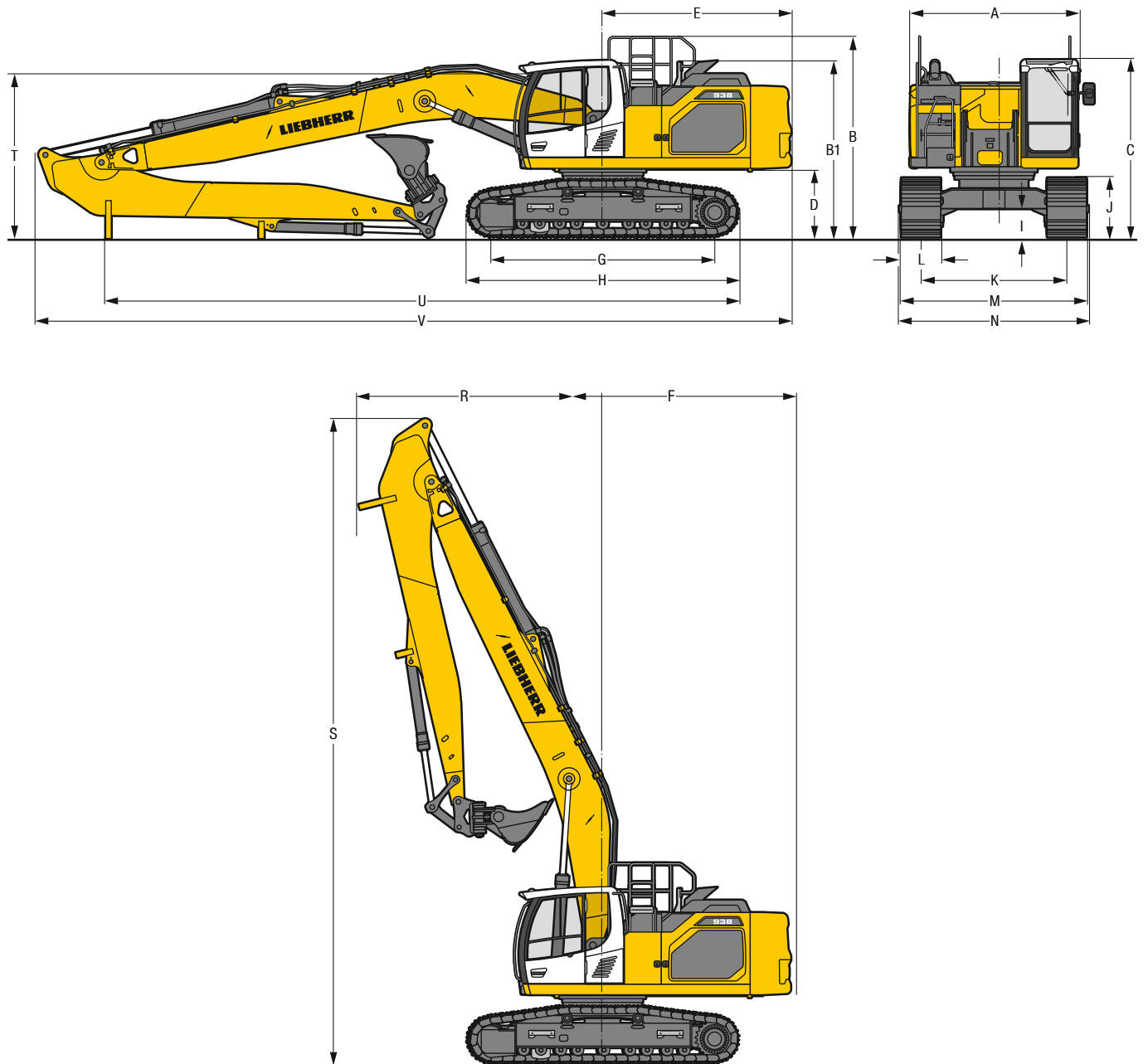
Les charges en bout de balancier (sans accessoire) sont exprimées en tonnes (t) et indiquées pour une rotation de la tourelle à 360°, sur une surface dure, horizontale et portant uniformément. Les autres valeurs sont indiquées pour la tourelle dans l'axe du châssis. Les valeurs sont déterminées avec des tuiles de 600 mm. Conformément à la norme ISO 10567 les valeurs correspondent à 75 % de la charge de basculement statique ou à 87 % de la limite hydraulique (caractérisés par *). En cas de démontage du vérin de godet, du levier de renvoi et de la biellette, la charge est à majorer de 265 kg supplémentaires. La capacité de charge de la machine est limitée en fonction de la stabilité et des limites hydrauliques.

Pour les travaux de levage de charge, les pelles hydrauliques doivent être équipées de dispositifs anti-rupture de flexibles sur les vérins de flèche et sur le ou les vérins de balancier, d'un avertisseur de surcharge et d'un diagramme de charge conformément à la norme EN 474-5.

Déterminez la capacité de charge maximale à partir du tableau de charges affiché dans la cabine ou du tableau de charges inséré dans la notice d'instructions livrée avec la machine.

Dimensions

R 938



	LC				WLC				
	mm				mm				
A	Largeur de la tourelle	2 990**				2 990**			
B	Hauteur à la tourelle	3 570				3 570			
B1	Hauteur à la tourelle (mains courantes repliées)	3 130				3 130			
C	Hauteur à la cabine	3 150				3 150			
D	Garde au sol au contrepoids	1 175				1 175			
E	Longueur arrière	3 350				3 350			
F	Rayon de giration arrière	3 450				3 450			
G	Empattement	3 990				4 300			
H	Longueur du châssis	4 840				5 150			
I	Garde au sol au châssis	495				495			
J	Hauteur aux chenilles	1 055				1 055			
K	Voie	2 590				2 740			
L	Largeur des tuiles	600	700	800	900	600	700	800	900
M	Largeur aux chenilles	3 190	3 290	3 390	3 490	3 340	3 440	3 540	3 640
N	Largeur aux marchepieds	3 190	3 190	3 390*	3 390*	3 340	3 340	3 540*	3 540*

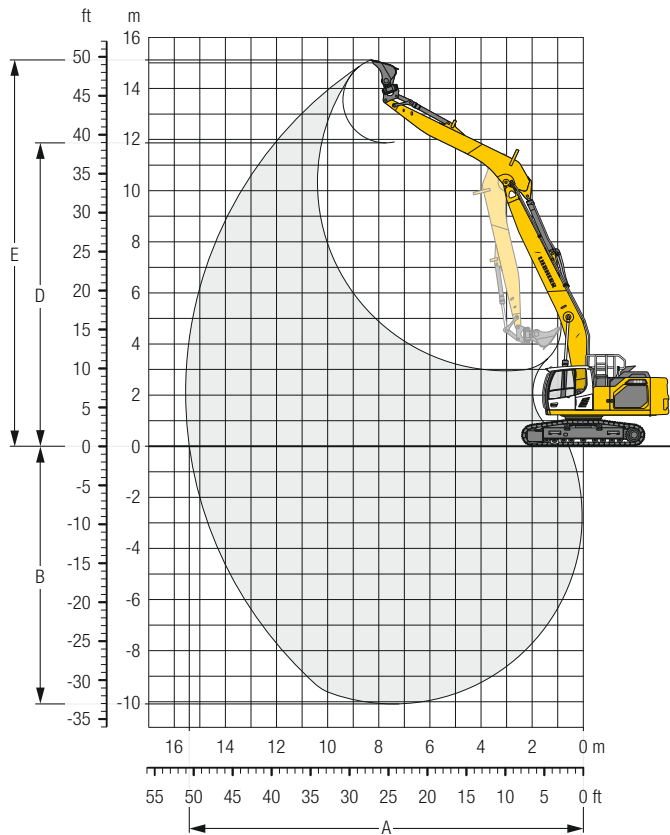
* largeur avec marchepieds démontables

** sans butée et maintien de porte

	Longueur de balancier m	Flèche monobloc 8,70 m montage direct mm	Flèche monobloc 10,70 m / balancier 7,70 m montage direct mm	Flèche monobloc 10,70 m / balancier 8,90 m montage direct mm	
R	Rayon de giration avant	5,70	4 350	–	
		7,70	–	4 900	
		8,90	–	4 900	
S	Hauteur avec flèche relevée	5,70	11 500	–	
		7,70	–	13 350	
		8,90	–	13 350	
T	Hauteur à la flèche	5,70	3 100	–	
		7,70	–	3 200	
		8,90	–	3 300	
U	Longueur au sol	5,70	11 150	–	
		7,70	–	11 400	
		8,90	–	7 250	
V	Longueur hors-tout	5,70	13 400	–	
		7,70	–	15 350	
		8,90	–	15 400	
	Godet		1,25 m ³	0,75 m ³	0,55 m ³

Equipement Multi-User avec flèche monobloc 8,70 m

R 938



Débattements

Longueur de balancier	m	5,70
A Portée max. au sol	m	15,41
B Profondeur de fouille max.	m	10,08
D Hauteur de déversement max.	m	11,87
E Hauteur d'attaque max.	m	15,11

Forces

Force de pénétration (ISO 6015)	kN	117
Force de cavage (ISO 6015)	kN	190
Force de pénétration (SAE J1179)	kN	114
Force de cavage (SAE J1179)	kN	166

Poids en ordre de marche et pression au sol

Le poids en ordre de marche comprend la pelle de base avec le contrepoids de 11,8 t, la flèche monobloc de 8,70 m, le balancier de 5,70 m et le godet de 1,25 m³ (1 000 kg).

Châssis		LC			
Largeur des tuiles	mm	600	700	800	900
Poids	kg	40 500	40 800	41 200	41 600
Pression au sol	kg/cm ²	0,79	0,68	0,60	0,54

Châssis		WLC			
Largeur des tuiles	mm	600	700	800	900
Poids	kg	41 050	41 350	41 750	42 200
Pression au sol	kg/cm ²	0,75	0,64	0,57	0,51

Balancier 5,70 m

Châssis	3,0 m		4,5 m		6,0 m		7,5 m		9,0 m		10,5 m		12,0 m		13,5 m		m			
	m																		m	
LC	13,5																	3,7*	3,7*	7,8
	12,0									4,4*	4,4*							3,3*	3,3*	9,7
	10,5									5,4*	5,4*	4,1*	4,1*					3,0*	3,0*	11,0
	9,0									5,8*	5,8*	5,2*	5,2*	3,0*	3,0*			2,9*	2,9*	12,0
	7,5									6,4*	6,4*	5,7	5,9*	4,5	4,5*			2,9*	2,9*	12,8
	6,0							7,5*	7,5*	6,8*	6,8*	5,5	6,2*	4,4	5,5*			2,9*	2,9*	13,3
	4,5	20,9*	20,9*	13,5*	13,5*	10,3*	10,3*	8,5*	8,5*	6,7	7,3*	5,3	6,4*	4,3	5,8*	3,5	3,5*	2,9*	2,9*	13,7
	3,0			16,2*	16,2*	11,3	11,7*	8,3	9,2*	6,4	7,7*	5,1	6,7*	4,1	6,0*	3,4	4,2*	3,0*	3,0*	13,9
	1,5			9,8*	9,8*	10,5	12,7*	7,8	9,9*	6,1	8,1*	4,9	7,0*	4,0	5,9	3,3	4,5*	3,2	3,2*	13,9
	0	3,8*	3,8*	8,8*	8,8*	9,9	13,1*	7,4	10,2*	5,8	8,4*	4,7	7,0	3,9	5,7	3,2	4,4*	3,2	3,4*	13,7
	-1,5	6,1*	6,1*	10,0*	10,0*	9,6	13,0*	7,1	10,3*	5,6	8,4*	4,5	6,8	3,8	5,7			3,2	3,7*	13,4
	-3,0	8,4*	8,4*	12,1*	12,1*	9,5	12,3*	7,0	9,9*	5,5	8,1*	4,5	6,7	3,7	5,6			3,4	4,2*	12,9
	-4,5	10,9*	10,9*	13,9*	13,9*	9,5	11,2*	7,0	9,1*	5,5	7,5*	4,5	6,2*	3,8	4,9*			3,7	4,7*	12,2
	-6,0	13,8*	13,8*	11,5*	11,5*	9,6*	9,6*	7,1	7,9*	5,5	6,5*	4,6	5,2*					4,2	4,4*	11,2
	-7,5			8,4*	8,4*	7,3*	7,3*	6,1*	6,1*	4,8*	4,8*							3,8*	3,8*	10,0
WLC	13,5																	3,7*	3,7*	7,8
	12,0									4,4*	4,4*							3,3*	3,3*	9,7
	10,5									5,4*	5,4*	4,1*	4,1*					3,0*	3,0*	11,0
	9,0									5,8*	5,8*	5,2*	5,2*	3,0*	3,0*			2,9*	2,9*	12,0
	7,5									6,4*	6,4*	5,9*	5,9*	4,5*	4,5*			2,9*	2,9*	12,8
	6,0							7,5*	7,5*	6,8*	6,8*	5,8	6,2*	4,7	5,5*			2,9*	2,9*	13,3
	4,5	20,9*	20,9*	13,5*	13,5*	10,3*	10,3*	8,5*	8,5*	7,2	7,3*	5,6	6,4*	4,5	5,8*	3,5*	3,5*	2,9*	2,9*	13,7
	3,0			16,2*	16,2*	11,7*	11,7*	8,8	9,2*	6,8	7,7*	5,4	6,7*	4,4	6,0*	3,6	4,2*	3,0*	3,0*	13,9
	1,5			9,8*	9,8*	11,2	12,7*	8,3	9,9*	6,5	8,1*	5,2	7,0*	4,3	6,1*	3,5	4,5*	3,2*	3,2*	13,9
	0	3,8*	3,8*	8,8*	8,8*	10,6	13,1*	7,9	10,2*	6,2	8,4*	5,0	7,1*	4,1	6,1*	3,5	4,4*	3,4	3,4*	13,7
	-1,5	6,1*	6,1*	10,0*	10,0*	10,3	13,0*	7,6	10,3*	6,0	8,4*	4,9	7,0*	4,0	6,0*			3,5	3,7*	13,4
	-3,0	8,4*	8,4*	12,1*	12,1*	10,2	12,3*	7,5	9,9*	5,9	8,1*	4,8	6,8*	4,0	5,6*			3,7	4,2*	12,9
	-4,5	10,9*	10,9*	13,9*	13,9*	10,2	11,2*	7,5	9,1*	5,9	7,5*	4,8	6,2*	4,0	4,9*			4,0	4,7*	12,2
	-6,0	13,8*	13,8*	11,5*	11,5*	9,6*	9,6*	7,6	7,9*	5,9	6,5*	4,9	5,2*					4,4*	4,4*	11,2
	-7,5			8,4*	8,4*	7,3*	7,3*	6,1*	6,1*	4,8*	4,8*							3,8*	3,8*	10,0

Hauteur
 Rotation de 360°
 Dans l'axe
 Portée max.
 * Limitée par l'hydraulique

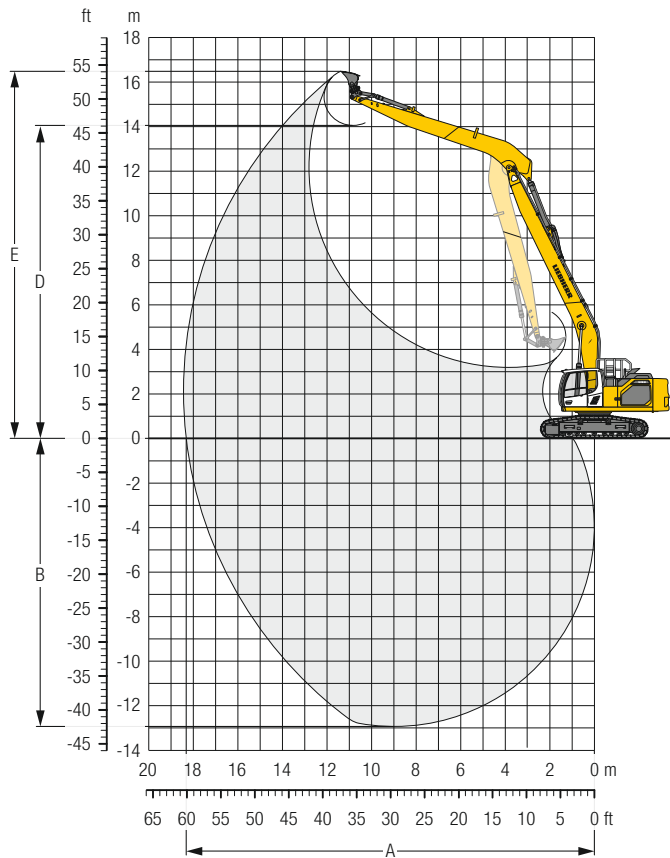
Les charges en bout de balancier (sans accessoire) sont exprimées en tonnes (t) et indiquées pour une rotation de la tourelle à 360°, sur une surface dure, horizontale et portant uniformément. Les autres valeurs sont indiquées pour la tourelle dans l'axe du châssis. Les valeurs sont déterminées avec des tuiles de 600 mm. Conformément à la norme ISO 10567 les valeurs correspondent à 75 % de la charge de basculement statique ou à 87 % de la limite hydraulique (caractérisés par *). En cas de démontage du vérin de godet, du levier de renvoi et de la biellette, la charge est à majorer de 400 kg supplémentaires. La capacité de charge de la machine est limitée en fonction de la stabilité et des limites hydrauliques.

Pour les travaux de levage de charge, les pelles hydrauliques doivent être équipées de dispositifs anti-rupture de flexibles sur les vérins de flèche et sur le ou les vérins de balancier, d'un avertisseur de surcharge et d'un diagramme de charge conformément à la norme EN 474-5.

Déterminez la capacité de charge maximale à partir du tableau de charges affiché dans la cabine ou du tableau de charges inséré dans la notice d'instructions livrée avec la machine.

Equipement Multi-User avec flèche monobloc 10,70 m

R 938



Débattements

Longueur de balancier	m	7,70
A Portée max. au sol	m	18,32
B Profondeur de fouille max.	m	12,93
D Hauteur de déversement max.	m	14,05
E Hauteur d'attaque max.	m	16,48

Forces

Force de pénétration (ISO 6015)	kN	95
Force de cavage (ISO 6015)	kN	173
Force de pénétration (SAE J1179)	kN	93
Force de cavage (SAE J1179)	kN	151

Poids en ordre de marche et pression au sol

Le poids en ordre de marche comprend la pelle de base avec le contrepoids de 11,8 t, la flèche monobloc de 10,70 m, le balancier de 7,70 m et le godet de 0,75 m³ (620 kg).

Châssis		LC			
Largeur des tuiles	mm	600	700	800	900
Poids	kg	41 200	41 500	41 900	42 300
Pression au sol	kg/cm ²	0,80	0,69	0,61	0,55

Châssis		WLC			
Largeur des tuiles	mm	600	700	800	900
Poids	kg	41 750	42 050	42 450	42 900
Pression au sol	kg/cm ²	0,76	0,65	0,58	0,52

Balancier 7,70 m

Châssis	3,0 m		4,5 m		6,0 m		7,5 m		9,0 m		10,5 m		12,0 m		13,5 m		15,0 m		16,5 m		m			
	m																							
LC	15,0																				2,6*	2,6*	11,3	
	13,5													3,1*	3,1*							2,4*	2,4*	12,8
	12,0													3,7*	3,7*	2,8*	2,8*					2,3*	2,3*	14,0
	10,5													3,9*	3,9*	3,5*	3,5*					2,3*	2,3*	15,0
	9,0													4,0*	4,0*	3,6	3,7*	2,9	3,1*			2,3*	2,3*	15,7
	7,5													4,2*	4,2*	3,5	3,8*	2,8	3,5*			2,3	2,3*	16,3
	6,0													4,6*	4,6*	4,2	4,3*	3,4	3,9*	2,7	3,6*	2,1	2,7*	16,7
	4,5	18,5*	18,5*			8,7*	8,7*	7,0*	7,0*	5,5*	5,5*	4,8*	4,8*	4,2	4,3*	3,4	3,9*	2,6	3,7*	2,1	2,7*	1,9	2,4*	17,0
	3,0			13,1*	13,1*	9,8*	9,8*	7,6	7,7*	5,8	6,3*	4,6	5,4*	3,7	4,7*	3,0	4,2*	2,4	3,7*	2,0	3,2*	1,8	2,5*	17,1
	1,5			6,4*	6,4*	9,0	10,7*	6,8	8,2*	5,3	6,7*	4,2	5,6*	3,4	4,8*	2,8	4,3*	2,3	3,7	1,9	3,1	1,7	2,7*	17,2
	0	2,7*	2,7*	5,6*	5,6*	8,1	11,1*	6,2	8,5*	4,8	6,9*	3,9	5,8*	3,2	5,0*	2,6	4,2	2,2	3,6	1,8	3,1	1,7	2,9*	17,0
	- 1,5	4,0*	4,0*	6,2*	6,2*	7,6	10,6*	5,7	8,6*	4,5	7,0*	3,6	5,9*	3,0	4,9	2,5	4,1	2,1	3,5	1,7	3,0	1,7	2,9	16,8
	- 3,0	5,3*	5,3*	7,2*	7,2*	7,4	10,7*	5,5	8,5*	4,3	7,0*	3,5	5,7	2,9	4,7	2,4	4,0	2,0	3,4			1,7	3,0	16,4
	- 4,5	6,6*	6,6*	8,5*	8,5*	7,3	10,1*	5,4	8,1*	4,2	6,7*	3,4	5,6	2,8	4,6	2,3	3,9	2,0	3,4			1,8	3,1	15,8
	- 6,0	8,0*	8,0*	10,0*	10,0*	7,4	9,2*	5,3	7,6*	4,1	6,3*	3,3	5,3*	2,7	4,5*	2,3	3,8*	2,0	3,2*			2,0	3,1*	15,1
	- 7,5	9,6*	9,6*	9,8*	9,8*	7,6	8,1*	5,4	6,8*	4,2	5,7*	3,4	4,8*	2,8	4,1*	2,4	3,3*					2,2	3,0*	14,2
- 9,0			7,8*	7,8*	6,7*	6,7*	5,6	5,7*	4,3	4,9*	3,5	4,1*	2,9	3,3*							2,6	2,8*	13,0	
-10,5					4,9*	4,9*	4,3*	4,3*	3,7*	3,7*	3,0*	3,0*									2,4*	2,4*	11,6	
WLC	15,0																				2,6*	2,6*	11,3	
	13,5													3,1*	3,1*							2,4*	2,4*	12,8
	12,0													3,7*	3,7*	2,8*	2,8*					2,3*	2,3*	14,0
	10,5													3,9*	3,9*	3,5*	3,5*					2,3*	2,3*	15,0
	9,0													4,0*	4,0*	3,7*	3,7*	3,1*	3,1*			2,3*	2,3*	15,7
	7,5													4,2*	4,2*	3,8	3,8*	3,0	3,5*			2,3*	2,3*	16,3
	6,0													4,3*	4,3*	3,6	3,9*	2,9	3,6*	2,3	2,7*	2,2	2,4*	16,7
	4,5	18,5*	18,5*			8,7*	8,7*	7,0*	7,0*	5,9*	5,9*	5,1*	5,1*	4,2	4,5*	3,4	4,0*	2,8	3,7*	2,2	3,2*	2,1	2,4*	17,0
	3,0			13,1*	13,1*	9,8*	9,8*	7,7*	7,7*	6,3	6,3*	4,9	5,4*	4,0	4,7*	3,2	4,2*	2,6	3,7*	2,2	3,4*	2,0	2,5*	17,1
	1,5			6,4*	6,4*	9,8	10,7*	7,3	8,2*	5,7	6,7*	4,6	5,6*	3,7	4,8*	3,0	4,3*	2,5	3,8*	2,1	3,4*	1,9	2,7*	17,2
	0	2,7*	2,7*	5,6*	5,6*	8,9	11,1*	6,7	8,5*	5,2	6,9*	4,2	5,8*	3,5	5,0*	2,9	4,3*	2,4	3,8*	2,0	3,4*	1,9	2,9*	17,0
	- 1,5	4,0*	4,0*	6,2*	6,2*	8,3	10,6*	6,2	8,6*	4,9	7,0*	4,0	5,9*	3,3	5,0*	2,7	4,3*	2,3	3,8*	1,9	3,3*	1,9	3,1*	16,8
	- 3,0	5,3*	5,3*	7,2*	7,2*	8,1	10,7*	6,0	8,5*	4,7	7,0*	3,8	5,8*	3,1	5,0*	2,6	4,3*	2,2	3,7*			1,9	3,2*	16,4
	- 4,5	6,6*	6,6*	8,5*	8,5*	8,1	10,1*	5,9	8,1*	4,6	6,7*	3,7	5,7*	3,0	4,8*	2,6	4,1*	2,2	3,5*			2,0	3,2*	15,8
	- 6,0	8,0*	8,0*	10,0*	10,0*	8,1	9,2*	5,9	7,6*	4,5	6,3*	3,6	5,3*	3,0	4,5*	2,5	3,8*	2,2	3,2*			2,2	3,1*	15,1
	- 7,5	9,6*	9,6*	9,8*	9,8*	8,1*	8,1*	5,9	6,8*	4,6	5,7*	3,7	4,8*	3,0	4,1*	2,6	3,3*					2,4	3,0*	14,2
- 9,0			7,8*	7,8*	6,7*	6,7*	5,7*	5,7*	4,7	4,9*	3,8	4,1*	3,2	3,3*							2,8*	2,8*	13,0	
-10,5					4,9*	4,9*	4,3*	4,3*	3,7*	3,7*	3,0*	3,0*									2,4*	2,4*	11,6	

 Hauteur
  Rotation de 360°
  Dans l'axe
  Portée max.
 * Limitée par l'hydraulique

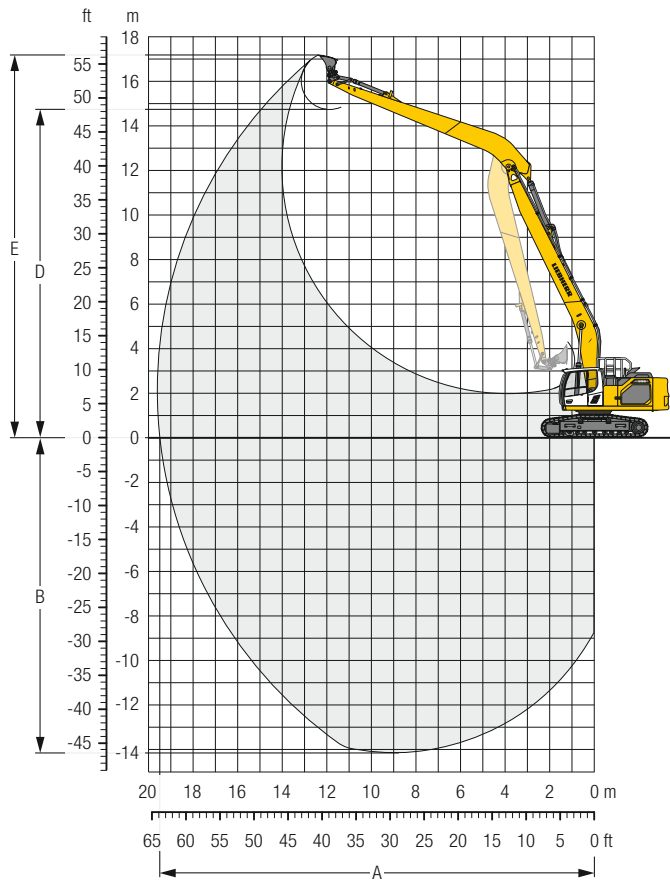
Les charges en bout de balancier (sans accessoire) sont exprimées en tonnes (t) et indiquées pour une rotation de la tourelle à 360°, sur une surface dure, horizontale et portant uniformément. Les autres valeurs sont indiquées pour la tourelle dans l'axe du châssis. Les valeurs sont déterminées avec des tuiles de 600 mm. Conformément à la norme ISO 10567 les valeurs correspondent à 75 % de la charge de basculement statique ou à 87 % de la limite hydraulique (caractérisés par *). En cas de démontage du vérin de godet, du levier de renvoi et de la biellette, la charge est à majorer de 325 kg supplémentaires. La capacité de charge de la machine est limitée en fonction de la stabilité et des limites hydrauliques.

Pour les travaux de levage de charge, les pelles hydrauliques doivent être équipées de dispositifs anti-rupture de flexibles sur les vérins de flèche et sur le ou les vérins de balancier, d'un avertisseur de surcharge et d'un diagramme de charge conformément à la norme EN 474-5.

Déterminez la capacité de charge maximale à partir du tableau de charges affiché dans la cabine ou du tableau de charges inséré dans la notice d'instructions livrée avec la machine.

Equipement Multi-User avec flèche monobloc 10,70 m

R 938



Débattements

Longueur de balancier	m	8,90
A Portée max. au sol	m	19,50
B Profondeur de fouille max.	m	14,13
D Hauteur de déversement max.	m	14,74
E Hauteur d'attaque max.	m	17,18

Forces

Force de pénétration (ISO 6015)	kN	83
Force de cavage (ISO 6015)	kN	173
Force de pénétration (SAE J1179)	kN	81
Force de cavage (SAE J1179)	kN	151

Poids en ordre de marche et pression au sol

Le poids en ordre de marche comprend la pelle de base avec le contrepois de 11,8 t, la flèche monobloc de 10,70 m, le balancier de 8,90 m et le godet de 0,55 m³ (580 kg).

Châssis	LC				
Largeur des tuiles	mm	600	700	800	900
Poids	kg	41 300	41 600	42 000	42 400
Pression au sol	kg/cm ²	0,80	0,69	0,61	0,55

Châssis	WLC				
Largeur des tuiles	mm	600	700	800	900
Poids	kg	41 850	42 150	42 550	43 000
Pression au sol	kg/cm ²	0,76	0,65	0,58	0,52

Balancier 8,90 m

Châssis	3,0 m		4,5 m		6,0 m		7,5 m		9,0 m		10,5 m		12,0 m		13,5 m		15,0 m		16,5 m		18,0 m		m						
	m		m		m		m		m		m		m		m		m		m		m		m						
LC	15,0																						1,9*	1,9*	13,0				
	13,5															2,4*	2,4*							1,8*	1,8*	14,3			
	12,0															2,8*	2,8*	2,1*	2,1*					1,7*	1,7*	15,4			
	10,5															3,1*	3,1*	2,6*	2,6*					1,7*	1,7*	16,3			
	9,0															3,4*	3,4*	3,0*	3,0*	2,1*	2,1*			1,7*	1,7*	17,0			
	7,5																										17,5		
	6,0																											17,9	
	4,5																											18,2	
	3,0	14,4*	14,4*	12,0*	12,0*	8,8*	8,8*	6,9*	6,9*	5,3*	5,3*	4,6*	4,6*	4,1	4,1*	3,3	3,7*	2,6	3,4*	2,1	3,1*	1,7	2,0*	1,6	1,7*	1,5	1,8*	18,3	
	1,5	3,8*	3,8*	11,7*	11,7*	9,8*	9,8*	7,3	7,6*	5,6	6,2*	4,4	5,2*	3,5	4,5*	2,9	4,0*	2,3	3,6*	1,9	3,1*	1,5	2,4*	1,4	1,9*	1,5	1,9*	18,3	
	0	3,4*	3,4*	7,2*	7,2*	8,7	10,5*	6,5	8,1*	5,0	6,5*	4,0	5,5*	3,2	4,7*	2,6	4,1*	2,2	3,6	1,8	3,0	1,4	2,4*	1,4	2,0*	1,4	2,0*	18,2	
	-1,5	4,0*	4,0*	6,6*	6,6*	7,9	10,9*	5,9	8,4*	4,6	6,7*	3,7	5,6*	3,0	4,8*	2,5	4,1	2,0	3,4	1,7	2,9			1,4	2,2*	1,4	2,2*	18,0	
	-3,0	4,9*	4,9*	7,0*	7,0*	7,4	10,8*	5,5	8,4*	4,3	6,8*	3,4	5,7*	2,8	4,7	2,3	3,9	1,9	3,3	1,6	2,9			1,4	2,4*	1,4	2,4*	17,6	
-4,5	5,9*	5,9*	7,9*	7,9*	7,2	10,4*	5,3	8,3*	4,1	6,7*	3,3	5,5	2,7	4,6	2,2	3,8	1,9	3,3	1,6	2,8			1,5	2,7	1,5	2,7	17,1		
-6,0	7,0*	7,0*	8,9*	8,9*	7,1	9,8*	5,2	7,9*	4,0	6,5*	3,2	5,4	2,6	4,5	2,2	3,8	1,8	3,2					1,6	2,8*	1,6	2,8*	16,4		
-7,5	8,2*	8,2*	10,3*	10,3*	7,2	8,9*	5,2	7,3*	4,0	6,0*	3,2	5,1*	2,6	4,3*	2,2	3,6*	1,9	3,0*					1,8	2,7*	1,8	2,7*	15,6		
-9,0	9,6*	9,6*	9,6*	9,6*	7,4	7,8*	5,3	6,4*	4,0	5,4*	3,2	4,5*	2,6	3,8*	2,2	3,1*							2,0	2,6*	2,0	2,6*	14,5		
-10,5	9,3*	9,3*	7,5*	7,5*	6,3*	6,3*	5,3*	5,3*	4,2	4,5*	3,3	3,7*	2,8	3,0*									2,4*	2,4*	2,4*	2,4*	13,3		
-12,0					4,4*	4,4*	3,8*	3,8*	3,2*	3,2*	2,5*	2,5*											2,0*	2,0*	2,0*	2,0*	11,6		
WLC	15,0																								1,9*	1,9*	13,0		
	13,5																								1,8*	1,8*	14,3		
	12,0																								1,7*	1,7*	15,4		
	10,5																								1,7*	1,7*	16,3		
	9,0																								1,7*	1,7*	17,0		
	7,5																								1,7*	1,7*	17,5		
	6,0																								1,7*	1,7*	17,9		
	4,5																											18,2	
	3,0	14,4*	14,4*	12,0*	12,0*	8,8*	8,8*	6,9*	6,9*	5,8*	5,8*	4,9*	4,9*	4,1	4,3*	3,3	3,9*	2,7	3,5*	2,2	3,2*	1,8	2,2*	1,7	2,0*	1,6	1,7*	1,8*	18,3
	1,5	3,8*	3,8*	11,7*	11,7*	9,8*	9,8*	7,6*	7,6*	6,0	6,2*	4,7	5,2*	3,8	4,5*	3,1	4,0*	2,5	3,6*	2,1	3,2*	1,7	2,4*	1,6	1,9*	1,6	1,9*	18,3	
	0	3,4*	3,4*	7,2*	7,2*	9,4	10,5*	7,0	8,1*	5,5	6,5*	4,3	5,5*	3,5	4,7*	2,9	4,1*	2,4	3,6*	2,0	3,2*	1,6	2,4*	1,6	2,0*	1,6	2,0*	18,2	
	-1,5	4,0*	4,0*	6,6*	6,6*	8,6	10,9*	6,4	8,4*	5,0	6,7*	4,0	5,6*	3,3	4,8*	2,7	4,2*	2,2	3,7*	1,9	3,2*			1,6	2,2*	1,6	2,2*	18,0	
	-3,0	4,9*	4,9*	7,0*	7,0*	8,1	10,8*	6,0	8,4*	4,7	6,8*	3,8	5,7*	3,1	4,8*	2,6	4,2*	2,1	3,6*	1,8	3,2*			1,6	2,4*	1,6	2,4*	17,6	
-4,5	5,9*	5,9*	7,9*	7,9*	7,9	10,4*	5,8	8,3*	4,5	6,7*	3,6	5,6*	3,0	4,8*	2,5	4,1*	2,1	3,5*	1,8	3,0*			1,7	2,7*	1,7	2,7*	17,1		
-6,0	7,0*	7,0*	8,9*	8,9*	7,8	9,8*	5,7	7,9*	4,4	6,5*	3,5	5,4*	2,9	4,6*	2,4	3,9*	2,0	3,3*					1,8	2,8*	1,8	2,8*	16,4		
-7,5	8,2*	8,2*	10,3*	10,3*	7,9	8,9*	5,7	7,3*	4,4	6,0*	3,5	5,1*	2,9	4,3*	2,4	3,6*	2,1	3,0*					2,0	2,7*	2,0	2,7*	15,6		
-9,0	9,6*	9,6*	9,6*	9,6*	7,8*	7,8*	5,8	6,4*	4,4	5,4*	3,5	4,5*	2,9	3,8*	2,5	3,1*							2,2	2,6*	2,2	2,6*	14,5		
-10,5	9,3*	9,3*	7,5*	7,5*	6,3*	6,3*	5,3*	5,3*	4,5*	4,5*	3,7	3,7*	3,0*	3,0*									2,4*	2,4*	2,4*	2,4*	13,3		
-12,0					4,4*	4,4*	3,8*	3,8*	3,2*	3,2*	2,5*	2,5*											2,0*	2,0*	2,0*	2,0*	11,6		

Hauteur Rotation de 360° Dans l'axe Portée max. * Limitée par l'hydraulique

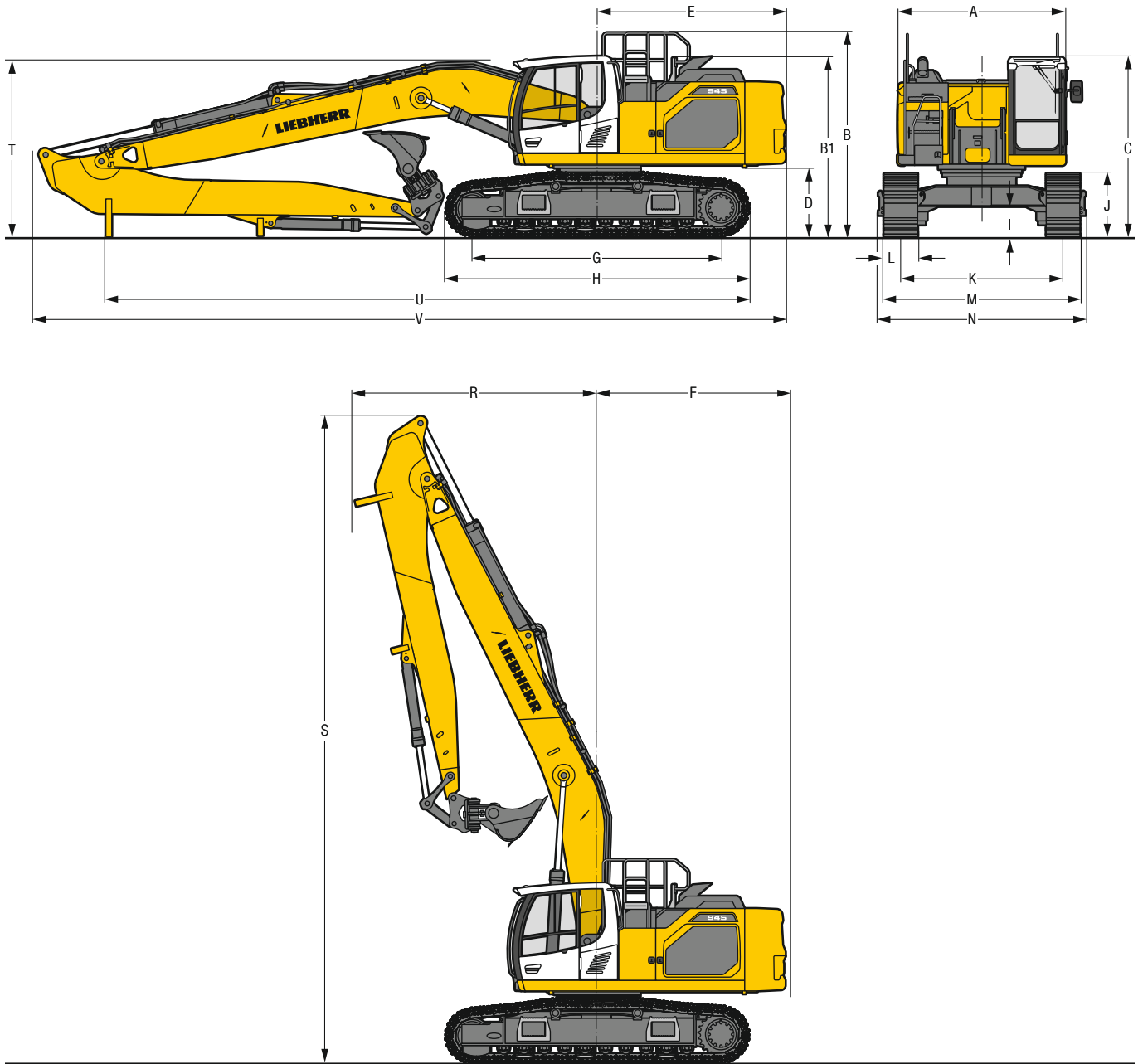
Les charges en bout de balancier (sans accessoire) sont exprimées en tonnes (t) et indiquées pour une rotation de la tourelle à 360°, sur une surface dure, horizontale et portant uniformément. Les autres valeurs sont indiquées pour la tourelle dans l'axe du châssis. Les valeurs sont déterminées avec des tuiles de 600 mm. Conformément à la norme ISO 10567 les valeurs correspondent à 75 % de la charge de basculement statique ou à 87 % de la limite hydraulique (caractérisés par *). En cas de démontage du vérin de godet, du levier de renvoi et de la biellette, la charge est à majorer de 325 kg supplémentaires. La capacité de charge de la machine est limitée en fonction de la stabilité et des limites hydrauliques.

Pour les travaux de levage de charge, les pelles hydrauliques doivent être équipées de dispositifs anti-rupture de flexibles sur les vérins de flèche et sur le ou les vérins de balancier, d'un avertisseur de surcharge et d'un diagramme de charge conformément à la norme EN 474-5.

Déterminez la capacité de charge maximale à partir du tableau de charges affiché dans la cabine ou du tableau de charges inséré dans la notice d'instructions livrée avec la machine.

Dimensions

R 945



	S-HD			LC-V			
	mm			mm			
A	Largeur de la tourelle	2 990 ²⁾			2 990 ²⁾		
B	Hauteur à la tourelle	3 635			3 760		
B1	Hauteur à la tourelle (mains courantes repliées)	3 195			3 320		
C	Hauteur à la cabine	3 215			3 340		
D	Garde au sol au contrepoids	1 240			1 365		
E	Longueur arrière	3 350			3 350		
F	Rayon de giration arrière	3 450			3 450		
G	Empattement	4 400			4 400		
H	Longueur du châssis	5 365			5 350		
I	Garde au sol au châssis	550			740		
J	Hauteur aux chenilles	1 145			1 185		
K	Voie	2 890			2 390/2 890 ³⁾		
L	Largeur des tuiles	600	750	900	600	750	900
M	Largeur aux chenilles	3 490	3 640	3 790	2 990/3 490 ³⁾	3 140/3 640 ³⁾	3 290/3 790 ³⁾
N	Largeur aux marchepieds	3 695 ¹⁾	3 695 ¹⁾	3 695 ¹⁾	3 200/3 700 ¹⁾³⁾	3 200/3 700 ¹⁾³⁾	3 200/3 700 ¹⁾³⁾

¹⁾ largeur avec marchepieds démontables

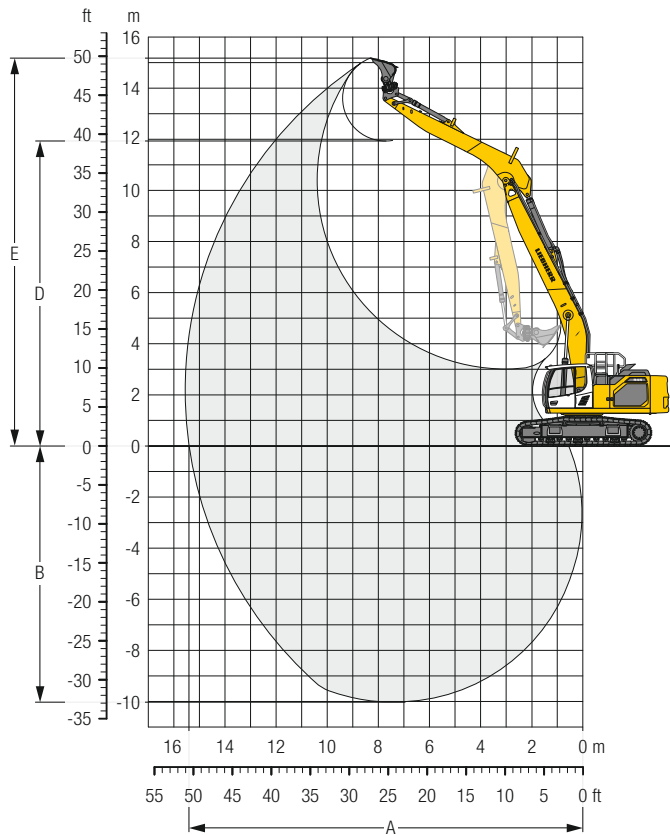
²⁾ sans butée et maintien de porte

³⁾ en position de travail

	Longueur de balancier m	Flèche monobloc 8,70 m montage direct mm	Flèche monobloc 10,70 m / balancier 7,70 m montage direct mm	Flèche monobloc 10,70 m / balancier 8,90 m montage direct mm
R	Rayon de giration avant	5,70	4 350	–
		7,70	–	4 900
		8,90	–	4 900
S	Hauteur avec flèche relevée	5,70	11 500	–
		7,70	–	13 400
		8,90	–	13 400
T	Hauteur à la flèche	5,70	3 100	–
		7,70	–	3 250
		8,90	–	3 350
U	Longueur au sol	5,70	11 400	–
		7,70	–	11 650
		8,90	–	7 500
V	Longueur hors-tout	5,70	13 400	–
		7,70	–	15 350
		8,90	–	15 400
Godet		1,25 m ³	0,75 m ³	0,55 m ³

Equipement Multi-User avec flèche monobloc 8,70 m

R 945



Débattements

Longueur de balancier	m	5,70
A Portée max. au sol	m	15,41
B Profondeur de fouille max.	m	10,02
D Hauteur de déversement max.	m	11,93
E Hauteur d'attaque max.	m	15,17

Forces

Force de pénétration (ISO 6015)	kN	117
Force de cavage (ISO 6015)	kN	190
Force de pénétration (SAE J1179)	kN	114
Force de cavage (SAE J1179)	kN	166



















Poids en ordre de marche et pression au sol



Le poids en ordre de marche comprend la pelle de base avec le contrepoids de 11,8 t, la flèche monobloc de 8,70 m, le balancier de 5,70 m et le godet de 1,25 m³ (1 000 kg).

Châssis	S-HD			
Largeur des tuiles	mm	600	750	900
Poids	kg	44 400	45 650	46 500
Pression au sol	kg/cm ²	0,78	0,64	0,55

Châssis	LC-V			
Largeur des tuiles	mm	600	750	900
Poids	kg	46 800	48 050	48 900
Pression au sol	kg/cm ²	0,83	0,68	0,57

Balancier 5,70 m

Châssis	3,0 m		4,5 m		6,0 m		7,5 m		9,0 m		10,5 m		12,0 m		13,5 m		m				
	m																				
S-HD	13,5									4,5*	4,5*							3,7*	3,7*	8,1	
	12,0									5,4*	5,4*							3,3*	3,3*	9,9	
	10,5									5,4*	5,4*	4,1*	4,1*					3,0*	3,0*	11,2	
	9,0									5,9*	5,9*	5,2*	5,2*	3,1*	3,1*			2,9*	2,9*	12,1	
	7,5									6,4*	6,4*	6,0*	6,0*	4,6*	4,6*			2,9*	2,9*	12,9	
	6,0							7,6*	7,6*		6,8*	6,8*	6,2*	6,2*	5,2	5,5*			2,9*	2,9*	13,4
	4,5	21,2*	21,2*	13,6*	13,6*	10,4*	10,4*	8,5*	8,5*	7,3*	7,3*	6,3	6,5*	5,1	5,8*	3,5*	3,5*	2,9*	2,9*	13,7	
	3,0			16,3*	16,3*	11,7*	11,7*	9,3*	9,3*	7,6	7,8*	6,1	6,7*	4,9	6,0*	4,1	4,2*	3,0*	3,0*	13,9	
	1,5			9,7*	9,7*	12,6	12,7*	9,3	9,9*	7,3	8,2*	5,8	7,0*	4,8	6,1*	4,0	4,6*	3,2*	3,2*	13,9	
	0	3,9*	3,9*	8,9*	8,9*	12,0	13,1*	8,9	10,2*	7,0	8,4*	5,7	7,1*	4,7	6,1*	4,0	4,3*	3,4*	3,4*	13,7	
	-1,5	6,2*	6,2*	10,1*	10,1*	11,7	13,0*	8,6	10,2*	6,8	8,4*	5,5	7,0*	4,6	6,0*			3,8*	3,8*	13,3	
	-3,0	8,5*	8,5*	12,2*	12,2*	11,6	12,3*	8,5	9,9*	6,7	8,1*	5,4	6,8*	4,6	5,6*			4,2	4,2*	12,8	
	-4,5	11,0*	11,0*	13,8*	13,8*	11,1*	11,1*	8,5	9,1*	6,7	7,5*	5,4	6,2*	4,6	4,9*			4,5	4,7*	12,1	
	-6,0	13,7*	13,7*	11,4*	11,4*	9,5*	9,5*	7,9*	7,9*	6,4*	6,4*	5,1*	5,1*					4,4*	4,4*	11,1	
	-7,5			8,3*	8,3*	7,2*	7,2*	6,0*	6,0*	4,7*	4,7*							3,8*	3,8*	9,8	
LC-V	13,5																	3,6*	3,6*	8,1	
	12,0									4,6*	4,6*							3,2*	3,2*	9,9	
	10,5									5,4*	5,4*	4,3*	4,3*					3,0*	3,0*	11,2	
	9,0									5,9*	5,9*	5,3*	5,3*	3,3*	3,3*			2,9*	2,9*	12,1	
	7,5									6,5*	6,5*	6,0*	6,0*	4,7*	4,7*			2,9*	2,9*	12,9	
	6,0							7,8*	7,8*	6,9*	6,9*	6,2*	6,2*	5,5	5,6*			2,9*	2,9*	13,4	
	4,5	21,9*	21,9*	13,9*	13,9*	10,5*	10,5*	8,6*	8,6*	7,3*	7,3*	6,5*	6,5*	5,3	5,8*	3,6*	3,6*	2,9*	2,9*	13,7	
	3,0			16,5*	16,5*	11,8*	11,8*	9,3*	9,3*	7,8*	7,8*	6,4	6,8*	5,2	6,0*	4,3*	4,3*	3,1*	3,1*	13,9	
	1,5			9,4*	9,4*	12,8*	12,8*	9,7	9,9*	7,6	8,2*	6,1	7,0*	5,1	6,1*	4,2	4,6*	3,2*	3,2*	13,9	
	0	4,1*	4,1*	8,9*	8,9*	12,6	13,1*	9,3	10,3*	7,3	8,4*	6,0	7,1*	4,9	6,1*	4,2	4,3*	3,5*	3,5*	13,7	
	-1,5	6,3*	6,3*	10,3*	10,3*	12,3	12,9*	9,1	10,2*	7,1	8,4*	5,8	7,0*	4,9	5,9*			3,8*	3,8*	13,3	
	-3,0	8,7*	8,7*	12,4*	12,4*	12,2*	12,2*	9,0	9,8*	7,0	8,1*	5,8	6,7*	4,8	5,6*			4,3*	4,3*	12,8	
	-4,5	11,3*	11,3*	13,6*	13,6*	11,0*	11,0*	9,0	9,0*	7,0	7,4*	5,8	6,1*	4,8*	4,8*			4,7*	4,7*	12,1	
	-6,0	13,3*	13,3*	11,2*	11,2*	9,3*	9,3*	7,7*	7,7*	6,3*	6,3*	5,0*	5,0*					4,4*	4,4*	11,1	
	-7,5					6,9*	6,9*	5,8*	5,8*	4,5*	4,5*							3,7*	3,7*	9,8	

 Hauteur  Rotation de 360°  Dans l'axe  Portée max. * Limitée par l'hydraulique

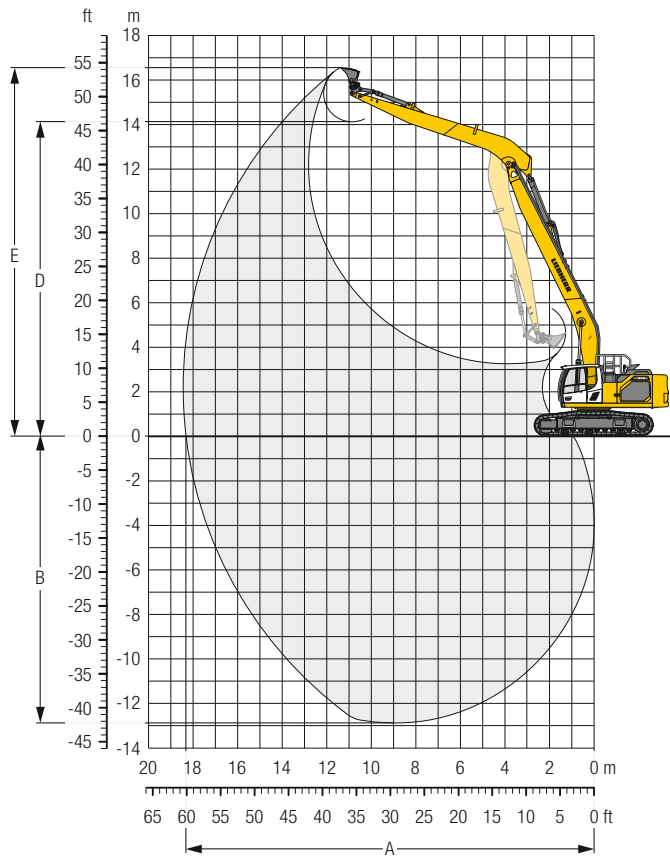
Les charges en bout de balancier (sans accessoire) sont exprimées en tonnes (t) et indiquées pour une rotation de la tourelle à 360°, sur une surface dure, horizontale et portant uniformément. Les autres valeurs sont indiquées pour la tourelle dans l'axe du châssis. Les valeurs sont déterminées avec des tuiles de 600 mm. Conformément à la norme ISO 10567 les valeurs correspondent à 75 % de la charge de basculement statique ou à 87 % de la limite hydraulique (caractérisés par *). En cas de démontage du vérin de godet, du levier de renvoi et de la biellette, la charge est à majorer de 325 kg supplémentaires. La capacité de charge de la machine est limitée en fonction de la stabilité et des limites hydrauliques.

Pour les travaux de levage de charge, les pelles hydrauliques doivent être équipées de dispositifs anti-rupture de flexibles sur les vérins de flèche et sur le ou les vérins de balancier, d'un avertisseur de surcharge et d'un diagramme de charge conformément à la norme EN 474-5.

Déterminez la capacité de charge maximale à partir du tableau de charges affiché dans la cabine ou du tableau de charges inséré dans la notice d'instructions livrée avec la machine.

Equipement Multi-User avec flèche monobloc 10,70 m

R 945



Débattements

Longueur de balancier	m	7,70
A Portée max. au sol	m	18,32
B Profondeur de fouille max.	m	12,87
D Hauteur de déversement max.	m	14,11
E Hauteur d'attaque max.	m	16,54

Forces

Force de pénétration (ISO 6015)	kN	95
Force de cavage (ISO 6015)	kN	173
Force de pénétration (SAE J1179)	kN	93
Force de cavage (SAE J1179)	kN	151

Poids en ordre de marche et pression au sol

Le poids en ordre de marche comprend la pelle de base avec le contrepoids de 11,8 t, la flèche monobloc de 10,70 m, le balancier de 7,70 m et le godet de 0,75 m³ (620 kg).

Châssis	S-HD			
Largeur des tuiles	mm	600	750	900
Poids	kg	45 100	46 350	47 200
Pression au sol	kg/cm ²	0,79	0,65	0,56

Châssis	LC-V			
Largeur des tuiles	mm	600	750	900
Poids	kg	47 500	48 750	49 600
Pression au sol	kg/cm ²	0,84	0,69	0,58

Balancier 7,70 m

Châssis	3,0 m		4,5 m		6,0 m		7,5 m		9,0 m		10,5 m		12,0 m		13,5 m		15,0 m		16,5 m		m			
	m																							
S-HD	15,0																				2,6*	2,6*	11,5	
	13,5													3,1*	3,1*						2,4*	2,4*	13,0	
	12,0													3,7*	3,7*	2,9*	2,9*				2,3*	2,3*	14,1	
	10,5													3,9*	3,9*	3,5*	3,5*				2,3*	2,3*	15,1	
	9,0													4,0*	4,0*	3,7*	3,7*	3,1*	3,1*		2,3*	2,3*	15,8	
	7,5													4,2*	4,2*	3,8*	3,8*	3,4	3,5*		2,3*	2,3*	16,4	
	6,0													4,6*	4,6*	4,3*	4,3*	3,9*	3,9*	3,3	3,6*	2,7*	2,7*	16,8
	4,5	18,8*	18,8*	11,9*	11,9*	8,8*	8,8*	7,0*	7,0*	5,9*	5,9*	5,1*	5,1*	4,5*	4,5*	3,9	4,0*	3,2	3,7*	2,6	3,2*	2,4*	2,4*	17,0
	3,0			12,4*	12,4*	9,9*	9,9*	7,7*	7,7*	6,3*	6,3*	5,4*	5,4*	4,5	4,5*	3,7	4,2*	3,1	3,7*	2,5	3,4*	2,3	2,5*	17,2
	1,5			6,3*	6,3*	10,7*	10,7*	8,2*	8,2*	6,5	6,7*	5,2	5,6*	4,3	4,8*	3,5	4,3*	2,9	3,8*	2,5	3,4*	2,3	2,7*	17,2
	0	2,8*	2,8*	5,7*	5,7*	10,2	11,1*	7,7	8,5*	6,0	6,9*	4,9	5,8*	4,0	5,0*	3,3	4,3*	2,8	3,8*	2,4	3,4*	2,2	2,9*	17,0
	- 1,5	4,1*	4,1*	6,2*	6,2*	9,7	10,6*	7,2	8,6*	5,7	7,0*	4,6	5,9*	3,8	5,0*	3,2	4,3*	2,7	3,8*	2,3	3,3*	2,2	3,1*	16,7
	- 3,0	5,4*	5,4*	7,2*	7,2*	9,5	10,7*	7,0	8,5*	5,5	6,9*	4,4	5,8*	3,7	5,0*	3,1	4,3*	2,6	3,7*			2,3	3,2*	16,3
	- 4,5	6,7*	6,7*	8,5*	8,5*	9,4	10,0*	6,9	8,1*	5,3	6,7*	4,3	5,6*	3,6	4,8*	3,0	4,1*	2,6	3,5*			2,4	3,2*	15,8
	- 6,0	8,1*	8,1*	10,0*	10,0*	9,2*	9,2*	6,9	7,6*	5,3	6,3*	4,3	5,3*	3,6	4,5*	3,0	3,8*	2,6	3,1*			2,6	3,1*	15,0
- 7,5	9,7*	9,7*			8,0*	8,0*	6,7*	6,7*	5,4	5,7*	4,3	4,8*	3,6	4,0*	3,1	3,3*					2,9	3,0*	14,1	
- 9,0			7,7*	7,7*	6,6*	6,6*	5,7*	5,7*	4,8*	4,8*	4,0*	4,0*	3,3*	3,3*							2,8*	2,8*	12,9	
-10,5					4,8*	4,8*	4,2*	4,2*	3,6*	3,6*	2,9*	2,9*									2,4*	2,4*	11,4	
LC-V	15,0																				2,6*	2,6*	11,5	
	13,5													3,2*	3,2*						2,4*	2,4*	13,0	
	12,0													3,7*	3,7*	2,9*	2,9*				2,3*	2,3*	14,1	
	10,5													3,9*	3,9*	3,6*	3,6*	2,4*	2,4*		2,3*	2,3*	15,1	
	9,0													4,0*	4,0*	3,7*	3,7*	3,1*	3,1*		2,3*	2,3*	15,8	
	7,5													4,2*	4,2*	3,8*	3,8*	3,5*	3,5*		2,3*	2,3*	16,4	
	6,0													4,3*	4,3*	3,9*	3,9*	3,5	3,6*	2,7*	2,7*	2,4*	2,4*	16,8
	4,5	17,2*	17,2*	12,1*	12,1*	8,9*	8,9*	7,1*	7,1*	5,9*	5,9*	5,1*	5,1*	4,5*	4,5*	4,1*	4,1*	3,4	3,7*	2,8	3,2*	2,4*	2,4*	17,0
	3,0			11,2*	11,2*	10,0*	10,0*	7,7*	7,7*	6,3*	6,3*	5,4*	5,4*	4,7*	4,7*	3,9	4,2*	3,3	3,8*	2,7	3,4*	2,5	2,6*	17,2
	1,5			6,1*	6,1*	10,7*	10,7*	8,3*	8,3*	6,7*	6,7*	5,5	5,6*	4,5	4,9*	3,7	4,3*	3,1	3,8*	2,6	3,4*	2,4	2,7*	17,2
	0	2,9*	2,9*	5,7*	5,7*	10,8	11,1*	8,1	8,6*	6,4	6,9*	5,2	5,8*	4,3	5,0*	3,6	4,3*	3,0	3,8*	2,6	3,4*	2,4	2,9*	17,0
	- 1,5	4,2*	4,2*	6,3*	6,3*	10,3	10,6*	7,7	8,6*	6,0	7,0*	4,9	5,9*	4,1	5,0*	3,4	4,3*	2,9	3,8*	2,5	3,3*	2,4	3,2*	16,7
	- 3,0	5,5*	5,5*	7,3*	7,3*	10,1	10,6*	7,4	8,5*	5,8	6,9*	4,7	5,8*	3,9	5,0*	3,3	4,3*	2,8	3,7*			2,5	3,2*	16,3
	- 4,5	6,8*	6,8*	8,6*	8,6*	10,0*	10,0*	7,3	8,1*	5,7	6,7*	4,6	5,6*	3,9	4,8*	3,3	4,1*	2,8	3,5*			2,6	3,2*	15,8
	- 6,0	8,2*	8,2*	10,2*	10,2*	9,1*	9,1*	7,3	7,5*	5,7	6,3*	4,6	5,3*	3,8	4,5*	3,3	3,8*	2,8	3,1*			2,8	3,1*	15,0
- 7,5	9,8*	9,8*	9,5*	9,5*	7,9*	7,9*	6,7*	6,7*	5,6*	5,6*	4,6	4,7*	3,9	4,0*	3,3*	3,3*					3,0*	3,0*	14,1	
- 9,0			7,5*	7,5*	6,5*	6,5*	5,6*	5,6*	4,7*	4,7*	4,0*	4,0*	3,2*	3,2*							2,8*	2,8*	12,9	
-10,5					4,6*	4,6*	4,1*	4,1*	3,5*	3,5*	2,8*	2,8*									2,4*	2,4*	11,4	

 Hauteur
  Rotation de 360°
  Dans l'axe
  Portée max.
 * Limitée par l'hydraulique

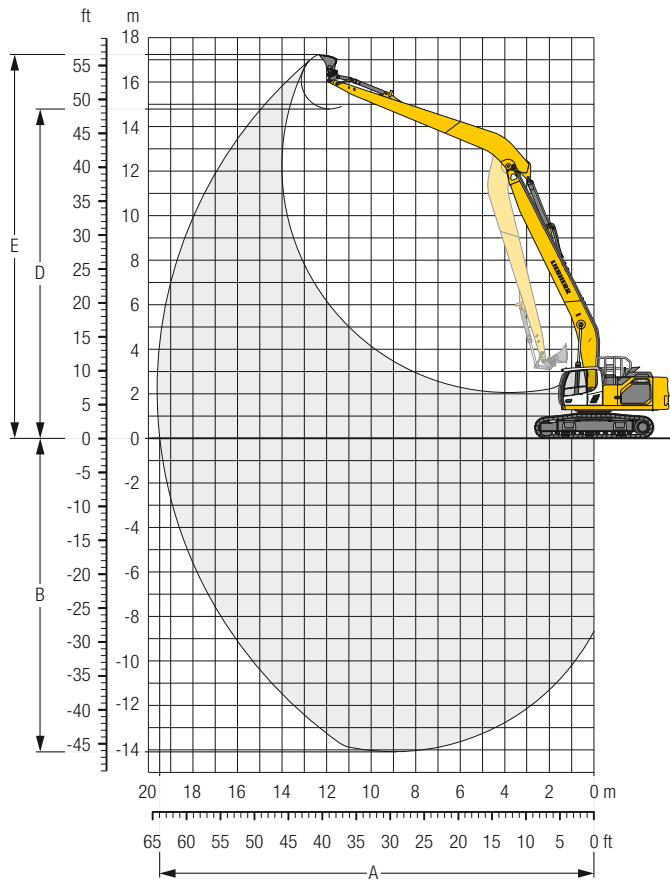
Les charges en bout de balancier (sans accessoire) sont exprimées en tonnes (t) et indiquées pour une rotation de la tourelle à 360°, sur une surface dure, horizontale et portant uniformément. Les autres valeurs sont indiquées pour la tourelle dans l'axe du châssis. Les valeurs sont déterminées avec des tuiles de 600 mm. Conformément à la norme ISO 10567 les valeurs correspondent à 75 % de la charge de basculement statique ou à 87 % de la limite hydraulique (caractérisés par *). En cas de démontage du vérin de godet, du levier de renvoi et de la biellette, la charge est à majorer de 325 kg supplémentaires. La capacité de charge de la machine est limitée en fonction de la stabilité et des limites hydrauliques.

Pour les travaux de levage de charge, les pelles hydrauliques doivent être équipées de dispositifs anti-rupture de flexibles sur les vérins de flèche et sur le ou les vérins de balancier, d'un avertisseur de surcharge et d'un diagramme de charge conformément à la norme EN 474-5.

Déterminez la capacité de charge maximale à partir du tableau de charges affiché dans la cabine ou du tableau de charges inséré dans la notice d'instructions livrée avec la machine.

Equipement Multi-User avec flèche monobloc 10,70 m

R 945



Débattements

Longueur de balancier	m	8,90
A Portée max. au sol	m	19,50
B Profondeur de fouille max.	m	14,07
D Hauteur de déversement max.	m	14,80
E Hauteur d'attaque max.	m	17,24

Forces

Force de pénétration (ISO 6015)	kN	83
Force de cavage (ISO 6015)	kN	173
Force de pénétration (SAE J1179)	kN	81
Force de cavage (SAE J1179)	kN	151

Poids en ordre de marche et pression au sol

Le poids en ordre de marche comprend la pelle de base avec le contrepoids de 11,8 t, la flèche monobloc de 10,70 m, le balancier de 8,90 m et le godet de 0,55 m³ (580 kg).

Châssis		S-HD		
Largeur des tuiles	mm	600	750	900
Poids	kg	45 200	46 450	47 300
Pression au sol	kg/cm ²	0,79	0,65	0,56

Châssis		LC-V		
Largeur des tuiles	mm	600	750	900
Poids	kg	47 600	48 850	49 700
Pression au sol	kg/cm ²	0,84	0,69	0,58

Balancier 8,90 m

Châssis	3,0 m		4,5 m		6,0 m		7,5 m		9,0 m		10,5 m		12,0 m		13,5 m		15,0 m		16,5 m		18,0 m		m							
	m		m		m		m		m		m		m		m		m		m		m		m							
S-HD	15,0																							1,9*	1,9*	13,2				
	13,5															2,4*	2,4*								1,8*	1,8*	14,5			
	12,0															2,8*	2,8*	2,1*	2,1*							1,7*	1,7*	15,5		
	10,5															3,1*	3,1*	2,6*	2,6*							1,7*	1,7*	16,4		
	9,0															3,4*	3,4*	3,0*	3,0*	2,1*	2,1*					1,7*	1,7*	17,1		
	7,5															3,5*	3,5*	3,2*	3,2*	2,6*	2,6*					1,7*	1,7*	17,6		
	6,0															3,8*	3,8*									1,7*	1,7*	18,0		
	4,5															4,3*	4,3*	3,9*	3,9*	3,6*	3,6*	3,3*	3,3*	2,8	3,0*			1,7*	1,7*	18,0
	3,0	12,8*	12,8*	12,1*	12,1*	8,8*	8,8*	7,0*	7,0*	5,3*	5,3*	4,7*	4,7*	4,1*	4,1*	3,7*	3,7*	3,3	3,4*	2,7	3,1*	2,0*	2,0*	1,7*	1,7*	1,7*	1,7*	18,2		
	1,5	3,7*	3,7*	11,3*	11,3*	9,9*	9,9*	7,6*	7,6*	6,2*	6,2*	5,0*	5,0*	4,4	4,5*	3,6	4,0*	2,9	3,6*	2,4	3,2*	2,1	2,2*	2,0	2,4*	1,9*	1,9*	18,3		
	0	3,4*	3,4*	7,1*	7,1*	10,6*	10,6*	8,0	8,1*	6,2	6,5*	5,0	5,5*	4,1	4,7*	3,4	4,1*	2,8	3,6*	2,3	3,2*	2,0	2,4*	1,9	2,0*	1,9	2,0*	18,2		
	- 1,5	4,0*	4,0*	6,6*	6,6*	10,0	10,9*	7,4	8,4*	5,8	6,8*	4,7	5,6*	3,8	4,8*	3,2	4,2*	2,7	3,7*	2,2	3,2*					1,9	2,2*	17,9		
	- 3,0	4,9*	4,9*	7,1*	7,1*	9,5	10,8*	7,0	8,4*	5,5	6,8*	4,4	5,7*	3,6	4,8*	3,0	4,2*	2,6	3,6*	2,2	3,2*					1,9	2,4*	17,6		
	- 4,5	5,9*	5,9*	7,9*	7,9*	9,3	10,4*	6,8	8,2*	5,3	6,7*	4,2	5,6*	3,5	4,8*	2,9	4,1*	2,5	3,5*	2,1	3,0*					2,0	2,7*	17,0		
	- 6,0	7,1*	7,1*	9,0*	9,0*	9,2	9,8*	6,7	7,9*	5,2	6,5*	4,2	5,4*	3,4	4,6*	2,9	3,9*	2,5	3,3*							2,2	2,8*	16,3		
- 7,5	8,3*	8,3*	10,3*	10,3*	8,9*	8,9*	6,7	7,3*	5,1	6,0*	4,1	5,0*	3,4	4,3*	2,9	3,6*	2,5	2,9*							2,4	2,7*	15,5			
- 9,0	9,7*	9,7*	9,6*	9,6*	7,7*	7,7*	6,4*	6,4*	5,2	5,4*	4,2	4,5*	3,5	3,8*	2,9	3,1*									2,6*	2,6*	14,4			
-10,5			7,4*	7,4*	6,2*	6,2*	5,3*	5,3*	4,4*	4,4*	3,7*	3,7*	3,0*	3,0*											2,4*	2,4*	13,1			
-12,0					4,3*	4,3*	3,7*	3,7*	3,1*	3,1*	2,5*	2,5*													2,0*	2,0*	11,4			
LC-V	15,0																								1,9*	1,9*	13,2			
	13,5															2,4*	2,4*									1,8*	1,8*	14,5		
	12,0															2,9*	2,9*	2,1*	2,1*							1,7*	1,7*	15,5		
	10,5															3,1*	3,1*	2,7*	2,7*							1,7*	1,7*	16,4		
	9,0															3,4*	3,4*	3,0*	3,0*	2,2*	2,2*					1,7*	1,7*	17,1		
	7,5															3,8*	3,8*	3,5*	3,5*	3,2*	3,2*	2,6*	2,6*			1,7*	1,7*	17,6		
	6,0															4,4*	4,4*	4,0*	4,0*	3,6*	3,6*	3,3*	3,3*	2,9	3,0*			1,7*	1,7*	18,0
	4,5															4,7*	4,7*	4,2*	4,2*	3,7*	3,7*	3,4*	3,4*	2,8	3,1*	2,0*	2,0*	1,8*	1,8*	18,2
	3,0	10,3*	10,3*	12,3*	12,3*	8,9*	8,9*	7,0*	7,0*	5,8*	5,8*	5,0*	5,0*	4,4*	4,4*	3,9*	3,9*	3,3	3,5*	2,7	3,2*	2,3*	2,3*	1,8*	1,8*	1,8*	1,8*	18,3		
	1,5	3,6*	3,6*	10,5*	10,5*	9,9*	9,9*	7,7*	7,7*	6,2*	6,2*	5,3*	5,3*	4,6*	4,6*	3,8	4,0*	3,1	3,6*	2,6	3,2*	2,2	2,4*	1,9*	1,9*	1,9*	1,9*	18,3		
	0	3,4*	3,4*	7,0*	7,0*	10,6*	10,6*	8,1*	8,1*	6,6*	6,6*	5,3	5,5*	4,3	4,7*	3,6	4,1*	3,0	3,6*	2,5	3,2*	2,1	2,4*	1,9	2,0*	2,1*	2,1*	18,2		
	- 1,5	4,1*	4,1*	6,6*	6,6*	10,5	10,9*	7,8	8,4*	6,1	6,8*	5,0	5,6*	4,1	4,8*	3,4	4,2*	2,9	3,7*	2,4	3,2*					2,1	2,2*	17,9		
	- 3,0	5,0*	5,0*	7,1*	7,1*	10,1	10,8*	7,4	8,4*	5,8	6,8*	4,7	5,7*	3,9	4,8*	3,3	4,2*	2,8	3,6*	2,4	3,1*					2,1	2,4*	17,6		
	- 4,5	6,0*	6,0*	8,0*	8,0*	9,9	10,4*	7,2	8,2*	5,6	6,7*	4,6	5,6*	3,8	4,8*	3,2	4,1*	2,7	3,5*	2,3	3,0*					2,2	2,7*	17,0		
	- 6,0	7,2*	7,2*	9,1*	9,1*	9,7*	9,7*	7,1	7,8*	5,5	6,4*	4,5	5,4*	3,7	4,6*	3,1	3,9*	2,7	3,3*							2,4	2,8*	16,3		
- 7,5	8,4*	8,4*	10,5*	10,5*	8,8*	8,8*	7,2	7,2*	5,5	6,0*	4,4	5,0*	3,7	4,2*	3,1	3,6*	2,7	2,9*							2,6	2,7*	15,5			
- 9,0	9,8*	9,8*	9,4*	9,4*	7,6*	7,6*	6,3*	6,3*	5,3*	5,3*	4,4*	4,4*	3,7*	3,7*	3,0*	3,0*									2,6*	2,6*	14,4			
-10,5			7,2*	7,2*	6,1*	6,1*	5,1*	5,1*	4,3*	4,3*	3,6*	3,6*	2,9*	2,9*											2,4*	2,4*	13,1			
-12,0					4,1*	4,1*	3,6*	3,6*	3,0*	3,0*	2,3*	2,3*													1,9*	1,9*	11,4			

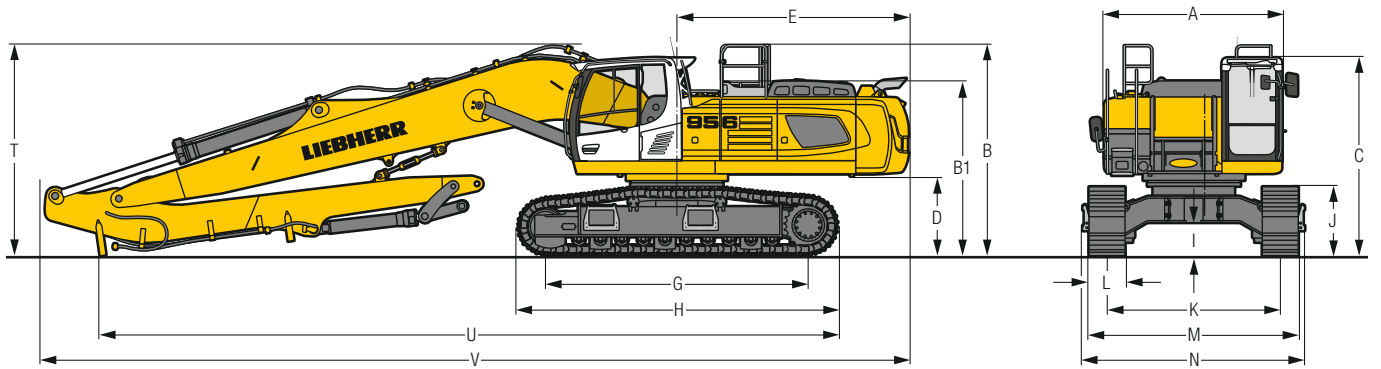
Hauteur Rotation de 360° Dans l'axe Portée max. * Limitée par l'hydraulique

Les charges en bout de balancier (sans accessoire) sont exprimées en tonnes (t) et indiquées pour une rotation de la tourelle à 360°, sur une surface dure, horizontale et portant uniformément. Les autres valeurs sont indiquées pour la tourelle dans l'axe du châssis. Les valeurs sont déterminées avec des tuiles de 600 mm. Conformément à la norme ISO 10567 les valeurs correspondent à 75 % de la charge de basculement statique ou à 87 % de la limite hydraulique (caractérisés par *). En cas de démontage du vérin de godet, du levier de renvoi et de la biellette, la charge est à majorer de 325 kg supplémentaires. La capacité de charge de la machine est limitée en fonction de la stabilité et des limites hydrauliques.

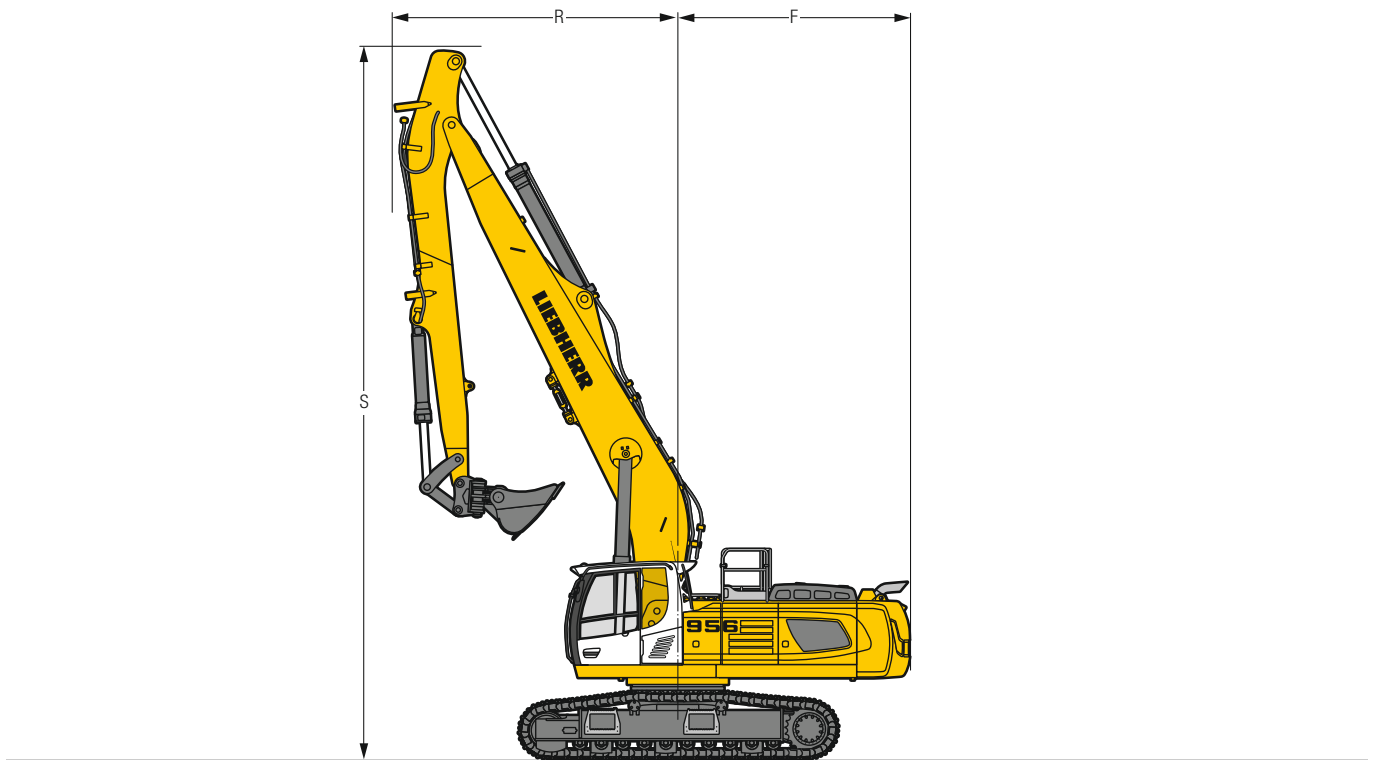
Pour les travaux de levage de charge, les pelles hydrauliques doivent être équipées de dispositifs anti-rupture de flexibles sur les vérins de flèche et sur le ou les vérins de balancier, d'un avertisseur de surcharge et d'un diagramme de charge conformément à la norme EN 474-5.

Déterminez la capacité de charge maximale à partir du tableau de charges affiché dans la cabine ou du tableau de charges inséré dans la notice d'instructions livrée avec la machine.

Dimensions



R 956



	LC		mm	LC-V		mm	LC-VW			mm
A	Largeur de la tourelle		2 970			2 970				2 970
B	Hauteur à la tourelle		3 535			3 660				3 610
B1	Hauteur à la tourelle (mains courantes repliées)		3 285			3 410				3 360
C	Hauteur à la cabine		3 315			3 440				3 390
D	Garde au sol au contrepoids		1 335			1 460				1 410
E	Longueur arrière		3 880			3 880				3 880
F	Rayon de giration arrière		3 900			3 900				3 900
G	Empattement		4 400			4 400				4 400
H	Longueur du châssis		5 365			5 550				5 365
I	Garde au sol au châssis		555			800				760
J	Hauteur aux chenilles		1 160			1 210				1 165
K	Voie		2 900			2 390/2 890*				2 900/3 400*
L	Largeur des tuiles	500 600	750	600	750	900	600	750	900	
M	Largeur aux chenilles		3 500 3 650 3 800	2 490/2 990* 2 640/3 140* 2 790/3 290*			3 000/3 500*** 3 150/3 650**		3 300/3 800**	
N	Largeur aux marchepieds		3 715** 3 715** 3 715**	2 725/3 225** 2 725/3 225** 2 725/3 225**			3 215/3 715*** 3 215/3 715**		3 215/3 715**	

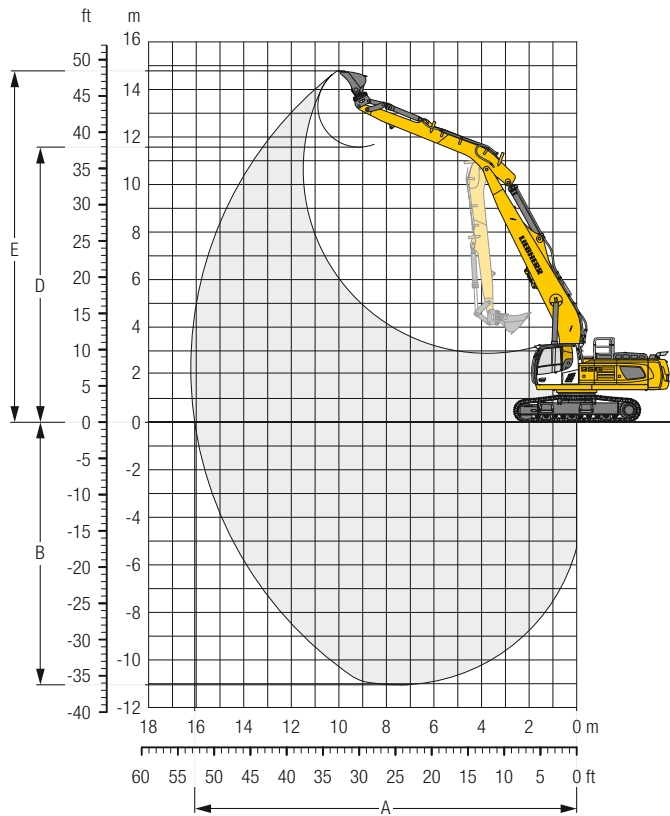
* en position de travail

** largeur avec marchepieds démontables

	Longueur de balancier m	Flèche monobloc 9,00 m montage direct mm	Flèche monobloc 10,70 m montage direct mm	Flèche monobloc 13,00 m montage direct mm
R Rayon de giration avant	6,00	4 800	–	–
	8,50	–	5 500	–
	10,00	–	–	6 750
S Hauteur avec flèche relevée	6,00	11 950/12 100/12 050	–	–
	8,50	–	13 400/13 550/13 500	–
	10,00	–	–	15 400/15 550/15 500
T Hauteur à la flèche	6,00	3 550/ 3 650/ 3 600	–	–
	8,50	–	3 750/ 3 850/ 3 800	–
	10,00	–	–	3 850/ 3 950/ 3 900
U Longueur au sol	6,00	12 300/12 400/12 300	–	–
	8,50	–	11 000/11 050/11 000	–
	10,00	–	–	13 600/13 650/13 600
V Longueur hors-tout	6,00	14 550	–	–
	8,50	–	16 350	–
	10,00	–	–	18 700
Godet		1,50 m ³	1,25 m ³	0,75 m ³

Equipement Multi-User avec flèche monobloc 9,00 m

R 956



Débattements

Longueur de balancier	m	6,00
A Portée max. au sol	m	16,05
B Profondeur de fouille max.	m	11,05
D Hauteur de déversement max.	m	11,57
E Hauteur d'attaque max.	m	14,79

Forces

Force de pénétration (ISO 6015)	kN	129
Force de cavage (ISO 6015)	kN	235
Force de pénétration (SAE J1179)	kN	126
Force de cavage (SAE J1179)	kN	210

Poids en ordre de marche et pression au sol

Le poids en ordre de marche comprend la pelle de base avec le contrepoids de 12,5 t, la flèche monobloc de 9,00 m, le balancier de 6,00 m et le godet de 1,50 m³ (1 370 kg).

Châssis	LC			
Largeur des tuiles	mm	600	750	900
Poids	kg	54 800	56 050	56 900
Pression au sol	kg/cm ²	0,97	0,79	0,67

Châssis	LC-V			
Largeur des tuiles	mm	600	750	900
Poids	kg	59 550	60 350	61 050
Pression au sol	kg/cm ²	1,04	0,84	0,71

Balancier 6,00 m

Châssis	3,0 m		4,5 m		6,0 m		7,5 m		9,0 m		10,5 m		12,0 m		13,5 m		m			
	m																		m	
LC	12,0										3,0*	3,0*					2,8*	2,8*	10,6	
	10,5										4,9*	4,9*					2,6*	2,6*	11,8	
	9,0										5,9*	5,9*	4,2*	4,2*			2,5*	2,5*	12,8	
	7,5								7,3*	7,3*	6,7*	6,7*	5,5*	5,5*			2,5*	2,5*	13,5	
	6,0								7,9*	7,9*	7,1*	7,1*	6,3	6,5*	4,0*	4,0*	2,6*	2,6*	14,0	
	4,5	23,7*	23,7*	16,9*	16,9*	12,4*	12,4*	10,0*	10,0*	8,5*	8,5*	7,5*	7,5*	6,1	6,7*	4,9	5,0*	2,6*	2,6*	14,3
	3,0			17,9*	17,9*	14,4*	14,4*	11,2*	11,2*	9,1	9,2*	7,2	7,9*	5,8	7,0*	4,7	5,8*	2,8*	2,8*	14,5
	1,5			9,9*	9,9*	14,8	15,9*	11,0	12,1*	8,5	9,8*	6,8	8,3*	5,5	7,2*	4,6	6,4*	3,0*	3,0*	14,5
	0	5,0*	5,0*	9,7*	9,7*	13,8	16,5*	10,3	12,7*	8,1	10,2*	6,5	8,6*	5,3	7,4*	4,4	6,4*	3,2*	3,2*	14,3
	-1,5	7,5*	7,5*	11,1*	11,1*	13,4	16,5*	9,9	12,8*	7,7	10,4*	6,3	8,7*	5,2	7,4*	4,4	6,0*	3,6*	3,6*	14,0
	-3,0	9,8*	9,8*	13,3*	13,3*	13,2	15,8*	9,7	12,5*	7,5	10,2*	6,1	8,5*	5,1	7,2*			4,1*	4,1*	13,5
	-4,5	12,3*	12,3*	16,0*	16,0*	13,3	14,7*	9,6	11,8*	7,5	9,7*	6,1	8,0*	5,1	6,6*			4,7	4,9*	12,8
	-6,0	15,1*	15,1*	16,2*	16,2*	13,0*	13,0*	9,8	10,6*	7,6	8,7*	6,2	7,1*					5,3	5,8*	11,8
	-7,5			12,9*	12,9*	10,6*	10,6*	8,8*	8,8*	7,2*	7,2*	5,5*	5,5*					5,5*	5,5*	10,5
-9,0					7,3*	7,3*	6,0*	6,0*									4,7*	4,7*	8,8	
LC-V	12,0										3,2*	3,2*					2,8*	2,8*	10,6	
	10,5										5,0*	5,0*					2,6*	2,6*	11,8	
	9,0										5,9*	5,9*	4,4*	4,4*			2,5*	2,5*	12,8	
	7,5								7,3*	7,3*	6,8*	6,8*	5,5*	5,5*	2,7*	2,7*	2,5*	2,5*	13,5	
	6,0						9,0*	9,0*	7,9*	7,9*	7,1*	7,1*	6,5*	6,5*	4,1*	4,1*	2,6*	2,6*	14,0	
	4,5	16,6*	16,6*	17,3*	17,3*	12,6*	12,6*	10,1*	10,1*	8,6*	8,6*	7,5*	7,5*	6,6	6,8*	5,1*	5,1*	2,7*	2,7*	14,3
	3,0			16,4*	16,4*	14,5*	14,5*	11,2*	11,2*	9,3*	9,3*	7,8	8,0*	6,3	7,0*	5,2	5,9*	2,8*	2,8*	14,5
	1,5			9,8*	9,8*	15,9*	15,9*	11,9	12,2*	9,2	9,9*	7,4	8,3*	6,1	7,3*	5,1	6,4*	3,0*	3,0*	14,5
	0	5,2*	5,2*	9,7*	9,7*	15,1	16,5*	11,2	12,7*	8,8	10,2*	7,1	8,6*	5,9	7,4*	4,9	6,4*	3,2*	3,2*	14,3
	-1,5	7,7*	7,7*	11,3*	11,3*	14,7	16,4*	10,8	12,8*	8,5	10,4*	6,9	8,7*	5,7	7,4*	4,8	5,9*	3,6*	3,6*	14,0
	-3,0	10,0*	10,0*	13,5*	13,5*	14,5	15,8*	10,6	12,5*	8,3	10,2*	6,8	8,5*	5,6	7,1*			4,2*	4,2*	13,5
	-4,5	12,5*	12,5*	16,2*	16,2*	14,6*	14,6*	10,6	11,7*	8,3	9,6*	6,7	8,0*	5,6	6,6*			5,0*	5,0*	12,8
	-6,0	15,3*	15,3*	15,9*	15,9*	12,8*	12,8*	10,5*	10,5*	8,4	8,6*	6,8	7,0*					5,8*	5,8*	11,8
	-7,5			12,5*	12,5*	10,4*	10,4*	8,6*	8,6*	7,0*	7,0*							5,4*	5,4*	10,5
-9,0					7,0*	7,0*	5,8*	5,8*									4,6*	4,6*	8,8	

Hauteur
 Rotation de 360°
 Dans l'axe
 Portée max.
 * Limitée par l'hydraulique

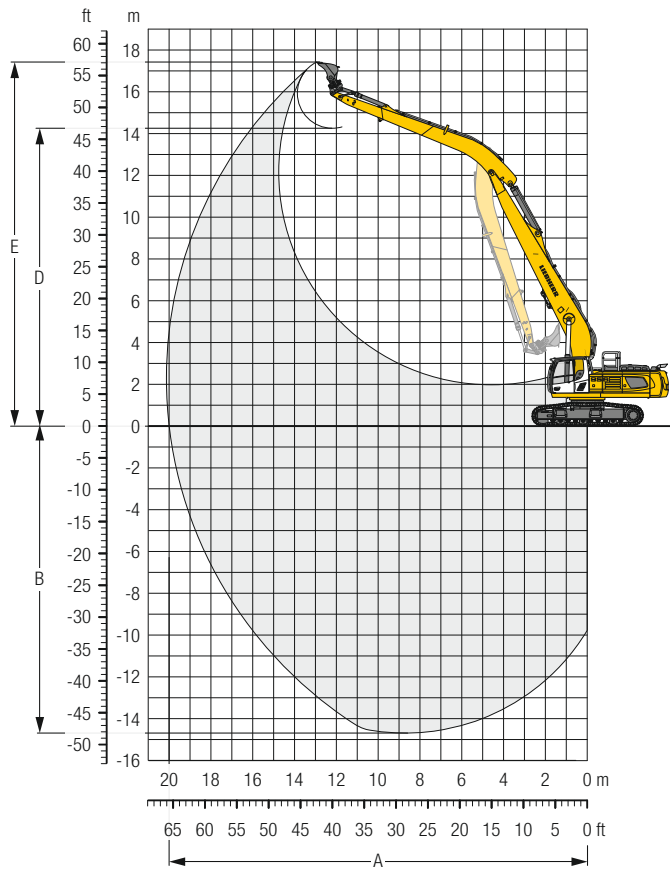
Les charges en bout de balancier (sans accessoire) sont exprimées en tonnes (t) et indiquées pour une rotation de la tourelle à 360°, sur une surface dure, horizontale et portant uniformément. Les autres valeurs sont indiquées pour la tourelle dans l'axe du châssis. Les valeurs sont déterminées avec des tuiles de 600 mm. Conformément à la norme ISO 10567 les valeurs correspondent à 75 % de la charge de basculement statique ou à 87 % de la limite hydraulique (caractérisés par *). En cas de démontage du vérin de godet, du levier de renvoi et de la biellette, la charge est à majorer de 620 kg supplémentaires. La capacité de charge de la machine est limitée en fonction de la stabilité et des limites hydrauliques.

Pour les travaux de levage de charge, les pelles hydrauliques doivent être équipées de dispositifs anti-rupture de flexibles sur les vérins de flèche et sur le ou les vérins de balancier, d'un avertisseur de surcharge et d'un diagramme de charge conformément à la norme EN 474-5.

Déterminez la capacité de charge maximale à partir du tableau de charges affiché dans la cabine ou du tableau de charges inséré dans la notice d'instructions livrée avec la machine.

Equipement Multi-User avec flèche monobloc 10,70 m

R 956



Débattements

Longueur de balancier	m	8,50
A Portée max. au sol	m	20,00
B Profondeur de fouille max.	m	14,69
D Hauteur de déversement max.	m	14,25
E Hauteur d'attaque max.	m	17,42

Forces

Force de pénétration (ISO 6015)	kN	98
Force de cavage (ISO 6015)	kN	177
Force de pénétration (SAE J1179)	kN	96
Force de cavage (SAE J1179)	kN	155

Poids en ordre de marche et pression au sol

Le poids en ordre de marche comprend la pelle de base avec le contrepoids de 12,5 t, la flèche monobloc de 10,70 m, le balancier de 8,50 m et le godet de 1,25 m³ (1 000 kg).

Châssis	LC			
Largeur des tuiles	mm	600	750	900
Poids	kg	55 100	56 350	57 200
Pression au sol	kg/cm ²	0,97	0,79	0,67

Châssis	LC-V			
Largeur des tuiles	mm	600	750	900
Poids	kg	59 850	60 650	61 350
Pression au sol	kg/cm ²	1,04	0,84	0,71

Balancier 8,50 m

Châssis	3,0 m		4,5 m		6,0 m		7,5 m		9,0 m		10,5 m		12,0 m		13,5 m		15,0 m		16,5 m		18,0 m		m							
	m		m		m		m		m		m		m		m		m		m		m		m							
LC	15,0																						1,7*	1,7*	13,2					
	13,5														2,7*	2,7*									1,6*	1,6*	14,5			
	12,0														3,4*	3,4*	2,3*	2,3*							1,6*	1,6*	15,6			
	10,5														3,8*	3,8*	3,1*	3,1*							1,5*	1,5*	16,5			
	9,0														4,2*	4,2*	3,6*	3,6*	2,4*	2,4*					1,5*	1,5*	17,2			
	7,5														4,5*	4,5*	4,1*	4,1*	3,0*	3,0*					1,5*	1,5*	17,7			
	6,0														4,8*	4,8*									1,5*	1,5*	18,1			
	4,5									6,9*	6,9*				5,6*	5,6*	5,1*	5,1*	4,7*	4,7*	4,4*	4,4*	3,5*	3,5*	1,6*	1,6*	1,5*	1,5*	18,3	
	3,0	5,5*	5,5*	16,9*	16,9*	11,9*	11,9*	9,2*	9,2*	7,6*	7,6*	6,1*	6,1*	5,4*	5,4*	4,9*	4,9*	4,2	4,5*	3,4	4,0*	2,1*	2,1*	1,6*	1,6*	1,7*	1,7*	18,4		
	1,5	3,0*	3,0*	9,0*	9,0*	13,4*	13,4*	10,2*	10,2*	8,2*	8,2*	6,8	6,9*	5,5	6,0*	4,5	5,3*	3,8	4,8*	3,1	4,3*	2,6*	2,6*	1,7*	1,7*	1,7*	1,7*	18,4		
	0	3,7*	3,7*	7,1*	7,1*	13,0	14,4*	9,8	10,9*	7,7	8,7*	6,2	7,3*	5,1	6,3*	4,3	5,5*	3,6	4,9*	3,0	4,4*	2,5*	2,5*	1,8*	1,8*	1,8*	1,8*	18,3		
	- 1,5	4,8*	4,8*	7,3*	7,3*	12,1	12,3*	9,1	11,3*	7,2	9,1*	5,8	7,6*	4,8	6,5*	4,0	5,6*	3,4	5,0*	2,9	4,4*	2,1*	2,1*	2,0*	2,0*	2,0*	2,0*	18,1		
	- 3,0	6,0*	6,0*	8,1*	8,1*	11,6	12,2*	8,6	11,4*	6,8	9,2*	5,5	7,7*	4,6	6,5*	3,8	5,7*	3,3	5,0*	2,8	4,4*					2,2*	2,2*	17,7		
	- 4,5	7,3*	7,3*	9,3*	9,3*	11,4	13,0*	8,4	11,2*	6,5	9,1*	5,3	7,6*	4,4	6,5*	3,7	5,6*	3,2	4,9*	2,7	4,2*					2,4*	2,4*	17,1		
	- 6,0	8,6*	8,6*	10,6*	10,6*	11,4	13,5*	8,3	10,8*	6,4	8,9*	5,2	7,4*	4,3	6,3*	3,7	5,4*	3,1	4,7*							2,8	2,8*	16,4		
- 7,5	10,1*	10,1*	12,3*	12,3*	11,6	12,4*	8,3	10,1*	6,4	8,3*	5,2	7,0*	4,3	6,0*	3,7	5,1*	3,2	4,2*							3,0	3,3*	15,6			
- 9,0	11,7*	11,7*	13,9*	13,9*	11,0*	11,0*	8,5	9,0*	6,5	7,6*	5,3	6,4*	4,4	5,4*	3,8	4,4*									3,5	3,8*	14,5			
-10,5	13,5*	13,5*	11,2*	11,2*	9,2*	9,2*	7,6*	7,6*	6,4*	6,4*	5,4*	5,4*	4,4*	4,4*											3,6*	3,6*	13,1			
-12,0					6,7*	6,7*	5,7*	5,7*	4,8*	4,8*	3,8*	3,8*													3,2*	3,2*	11,4			
LC-V	15,0																								1,7*	1,7*	13,2			
	13,5																									1,6*	1,6*	14,5		
	12,0																									1,5*	1,5*	15,6		
	10,5																									1,5*	1,5*	16,5		
	9,0																									1,5*	1,5*	17,2		
	7,5																									1,5*	1,5*	17,7		
	6,0																									1,5*	1,5*	18,1		
	4,5									7,0*	7,0*				5,6*	5,6*	5,1*	5,1*	4,7*	4,7*	4,4*	4,4*	3,6*	3,6*	1,7*	1,7*	1,5*	1,5*	18,1	
	3,0	4,9*	4,9*	17,2*	17,2*	12,0*	12,0*	9,3*	9,3*	7,7*	7,7*	6,5*	6,5*	5,7*	5,7*	4,9*	4,9*	4,5*	4,5*	3,8	4,0*	2,2*	2,2*	1,6*	1,6*	1,7*	1,7*	1,6*	1,6*	18,3
	1,5	3,0*	3,0*	8,6*	8,6*	13,5*	13,5*	10,3*	10,3*	8,3*	8,3*	7,0*	7,0*	6,0	6,0*	5,0	5,3*	4,2	4,8*	3,5	4,4*	2,6*	2,6*	1,7*	1,7*	1,7*	1,7*	1,7*	1,7*	18,4
	0	3,8*	3,8*	7,1*	7,1*	14,2*	14,2*	10,7	10,9*	8,4	8,8*	6,8	7,3*	5,6	6,3*	4,7	5,5*	4,0	4,9*	3,4	4,4*	2,5*	2,5*	1,8*	1,8*	1,8*	1,8*	1,8*	1,8*	18,3
	- 1,5	4,9*	4,9*	7,3*	7,3*	12,3*	12,3*	10,0	11,3*	7,9	9,1*	6,4	7,6*	5,3	6,5*	4,5	5,6*	3,8	5,0*	3,2	4,4*	2,1*	2,1*	2,0*	2,0*	2,0*	2,0*	2,0*	2,0*	18,1
	- 3,0	6,1*	6,1*	8,2*	8,2*	12,2*	12,2*	9,5	11,4*	7,5	9,2*	6,1	7,7*	5,1	6,5*	4,3	5,7*	3,7	5,0*	3,2	4,4*					2,2*	2,2*	17,7		
	- 4,5	7,4*	7,4*	9,4*	9,4*	12,7	13,0*	9,3	11,2*	7,3	9,1*	5,9	7,6*	4,9	6,5*	4,2	5,6*	3,6	4,9*	3,1	4,2*					2,5*	2,5*	17,1		
	- 6,0	8,7*	8,7*	10,8*	10,8*	12,7	13,4*	9,2	10,7*	7,2	8,8*	5,8	7,4*	4,9	6,3*	4,1	5,4*	3,6	4,6*							2,8*	2,8*	16,4		
- 7,5	10,2*	10,2*	12,4*	12,4*	12,3*	12,3*	9,3	10,0*	7,2	8,3*	5,8	7,0*	4,9	5,9*	4,1	5,0*	3,6	4,2*							3,4*	3,4*	15,6			
- 9,0	11,8*	11,8*	13,7*	13,7*	10,9*	10,9*	8,9*	8,9*	7,3	7,5*	5,9	6,3*	5,0	5,3*	4,3	4,4*									3,8*	3,8*	14,5			
-10,5	13,6*	13,6*	10,9*	10,9*	9,0*	9,0*	7,5*	7,5*	6,3*	6,3*	5,3*	5,3*	4,3*	4,3*											3,6*	3,6*	13,1			
-12,0					6,5*	6,5*	5,5*	5,5*	4,6*	4,6*	3,7*	3,7*													3,2*	3,2*	11,4			

Hauteur Rotation de 360° Dans l'axe Portée max. * Limitée par l'hydraulique

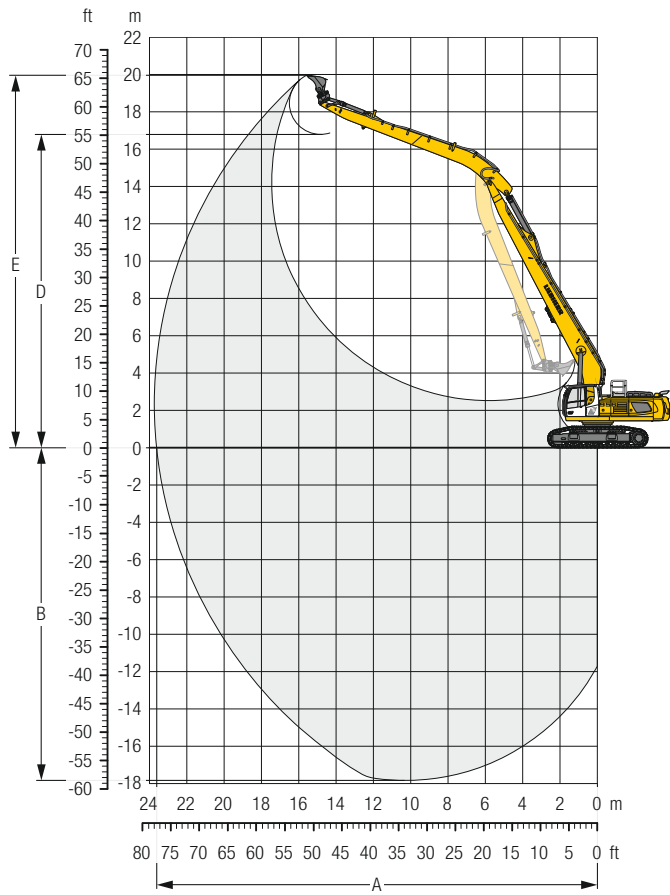
Les charges en bout de balancier (sans accessoire) sont exprimées en tonnes (t) et indiquées pour une rotation de la tourelle à 360°, sur une surface dure, horizontale et portant uniformément. Les autres valeurs sont indiquées pour la tourelle dans l'axe du châssis. Les valeurs sont déterminées avec des tuiles de 600 mm. Conformément à la norme ISO 10567 les valeurs correspondent à 75 % de la charge de basculement statique ou à 87 % de la limite hydraulique (caractérisés par *). En cas de démontage du vérin de godet, du levier de renvoi et de la biellette, la charge est à majorer de 400 kg supplémentaires. La capacité de charge de la machine est limitée en fonction de la stabilité et des limites hydrauliques.

Pour les travaux de levage de charge, les pelles hydrauliques doivent être équipées de dispositifs anti-rupture de flexibles sur les vérins de flèche et sur le ou les vérins de balancier, d'un avertisseur de surcharge et d'un diagramme de charge conformément à la norme EN 474-5.

Déterminez la capacité de charge maximale à partir du tableau de charges affiché dans la cabine ou du tableau de charges inséré dans la notice d'instructions livrée avec la machine.

Equipement Multi-User avec flèche monobloc 13,00 m

R 956



Débattements

Longueur de balancier	m	10,00
A Portée max. au sol	m	23,61
B Profondeur de fouille max.	m	17,91
D Hauteur de déversement max.	m	16,73
E Hauteur d'attaque max.	m	19,88

Forces

Force de pénétration (ISO 6015)	kN	85
Force de cavage (ISO 6015)	kN	177
Force de pénétration (SAE J1179)	kN	83
Force de cavage (SAE J1179)	kN	155


Poids en ordre de marche et pression au sol

Le poids en ordre de marche comprend la pelle de base avec le contrepoids de 12,5 t, la flèche monobloc de 13,00 m, le balancier de 10,00 m et le godet de 0,75 m³ (810 kg).

Châssis	LC-VW			
Largeur des tuiles	mm	600	750	900
Poids	kg	59 850	61 100	61 950
Pression au sol	kg/cm ²	1,05	0,86	0,73

Balancier 10,00 m

Châssis	Balancier 10,00 m														m		
	3,0 m	4,5 m	6,0 m	7,5 m	9,0 m	10,5 m	12,0 m	13,5 m	15,0 m	16,5 m	18,0 m	19,5 m	21,0 m	m			
18,0															1,2*	1,2*	15,3
16,5															1,1*	1,1*	16,8
15,0															1,0*	1,0*	18,0
13,5															1,0*	1,0*	19,0
12,0															1,0*	1,0*	19,8
10,5															1,0*	1,0*	20,5
9,0															1,0*	1,0*	21,0
7,5															1,0*	1,0*	21,4
6,0															1,0*	1,0*	21,7
4,5															1,0*	1,0*	21,9
3,0															1,1*	1,1*	22,0
1,5															1,1*	1,1*	22,0
0	1,9*	1,9*	3,6*	3,6*	6,8*	6,8*	10,6	10,8*	8,4	8,6*	6,9	7,1*	5,7	6,0*	4,8	4,8*	21,9
- 1,5	2,8*	2,8*	4,1*	4,1*	6,5*	6,5*	9,7	10,9*	7,7	8,8*	6,3	7,3*	5,3	6,2*	4,4	5,3*	21,7
- 3,0	3,7*	3,7*	4,8*	4,8*	6,8*	6,8*	9,2	10,3*	7,3	9,0*	5,9	7,4*	4,9	6,3*	4,2	5,4*	21,4
- 4,5	4,6*	4,6*	5,6*	5,6*	7,4*	7,4*	8,9	10,5*	7,0	9,0*	5,6	7,5*	4,7	6,3*	4,0	5,5*	20,9
- 6,0	5,5*	5,5*	6,5*	6,5*	8,3*	8,3*	8,8	10,7*	6,8	8,8*	5,5	7,4*	4,5	6,3*	3,8	5,4*	20,4
- 7,5	6,5*	6,5*	7,5*	7,5*	9,3*	9,3*	8,9	10,3*	6,8	8,5*	5,4	7,2*	4,5	6,1*	3,8	5,3*	19,7
- 9,0	7,5*	7,5*	8,6*	8,6*	10,4*	10,4*	9,0	9,6*	6,8	8,0*	5,4	6,8*	4,5	5,8*	3,8	5,0*	18,8
- 10,5	8,5*	8,5*	9,8*	9,8*	10,6*	10,6*	8,8*	8,8*	7,0	7,4*	5,5	6,3*	4,5	5,4*	3,8	4,7*	17,8
- 12,0	9,7*	9,7*	11,1*	11,1*	9,2*	9,2*	7,7*	7,7*	6,6*	6,6*	5,6*	5,6*	4,7	4,8*	4,0	4,1*	16,6
- 13,5			8,8*	8,8*	7,4*	7,4*	6,4*	6,4*	5,5*	5,5*	4,7*	4,7*	4,0*	4,0*	3,4*	3,4*	15,1
- 15,0					5,3*	5,3*	4,7*	4,7*	4,1*	4,1*	3,5*	3,5*	2,9*	2,9*			13,3

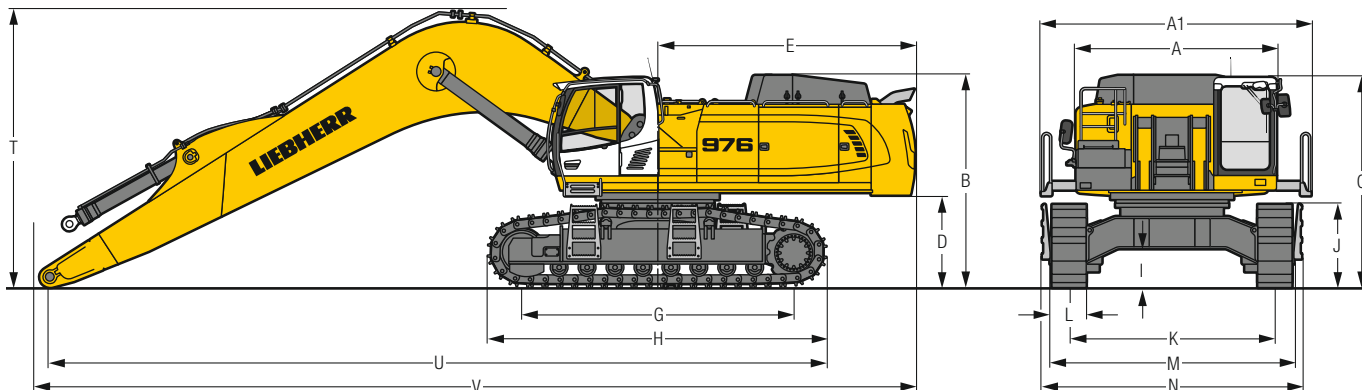
 Hauteur
  Rotation de 360°
  Dans l'axe
  Portée max.
 * Limitée par l'hydraulique

Les charges en bout de balancier (sans accessoire) sont exprimées en tonnes (t) et indiquées pour une rotation de la tourelle à 360°, sur une surface dure, horizontale et portant uniformément. Les autres valeurs sont indiquées pour la tourelle dans l'axe du châssis. Les valeurs sont déterminées avec des tuiles de 600 mm. Conformément à la norme ISO 10567 les valeurs correspondent à 75 % de la charge de basculement statique ou à 87 % de la limite hydraulique (caractérisés par *). En cas de démontage du vérin de godet, du levier de renvoi et de la biellette, la charge est à majorer de 400 kg supplémentaires. La capacité de charge de la machine est limitée en fonction de la stabilité et des limites hydrauliques.

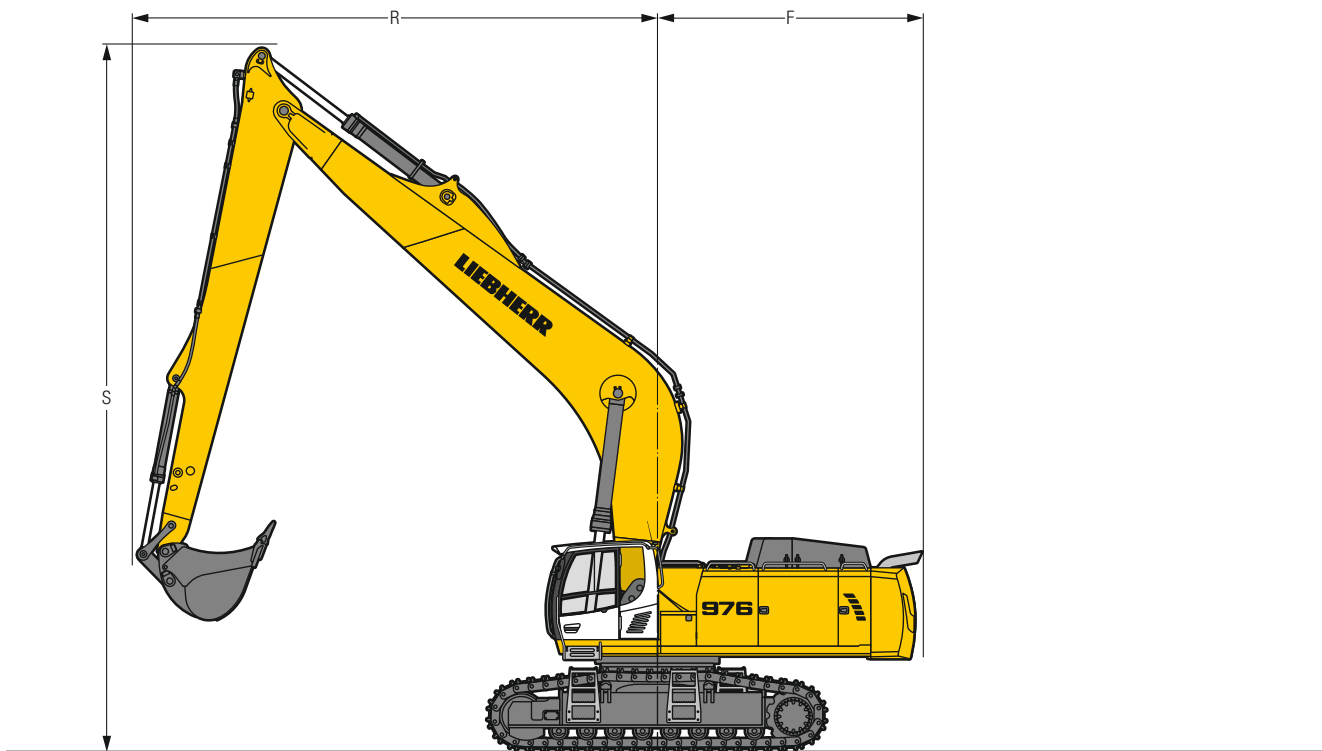
Pour les travaux de levage de charge, les pelles hydrauliques doivent être équipées de dispositifs anti-rupture de flexibles sur les vérins de flèche et sur le ou les vérins de balancier, d'un avertisseur de surcharge et d'un diagramme de charge conformément à la norme EN 474-5.

Déterminez la capacité de charge maximale à partir du tableau de charges affiché dans la cabine ou du tableau de charges inséré dans la notice d'instructions livrée avec la machine.

Dimensions



R 976

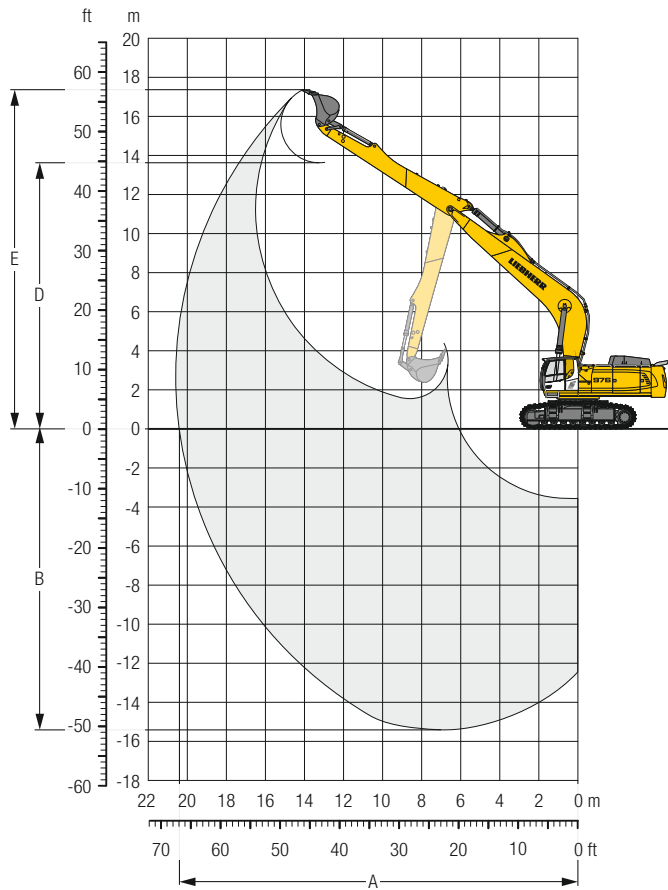


	HD			LC-V		
	mm			mm		
A	Largeur de la tourelle			3 565		
A1	Largeur de la tourelle avec passerelles			4 730		
B	Hauteur à la tourelle			3 725		
C	Hauteur à la cabine			3 695		
D	Garde au sol au contrepoids			1 620		
E	Longueur arrière			4 640		
F	Rayon de giration arrière			4 640		
G	Empattement			4 770		
H	Longueur du châssis			5 955		
I	Garde au sol au châssis			682		
J	Hauteur aux chenilles			1 460		
K	Voie			3 600		
L	Largeur des tuiles			600	750	900
M	Largeur aux chenilles			4 290	4 350	4 600
N	Largeur aux marchepieds			4 540	4 540	4 640
				600	750	900
				2 650/3 490*	2 660/3 500*	2 810/3 650*
				3 030/3 870*	3 030/3 870*	3 030/3 870*

* en position de travail

	Longueur de balancier m	Flèche monobloc 10,50 m montage direct		Flèche monobloc 12,00 m montage direct	
		mm		mm	
R	Rayon de giration avant	8,00	9 200	-	
		9,50	-	11 100	
S	Hauteur avec flèche relevée	8,00	12 400/12 550	-	
		9,50	-	13 200/13 350	
T	Hauteur à la flèche	8,00	4 900	-	
		9,50	-	4 950	
U	Longueur au sol	8,00	13 650	-	
		9,50	-	15 050	
V	Longueur hors-tout	8,00	15 450	-	
		9,50	-	16 950	
	Godet		1,65 m ³	1,25 m ³	

Equipement Multi-User avec flèche monobloc 10,50 m



R 976

Débattements

Longueur de balancier	m	8,00
A Portée max. au sol	m	20,42
B Profondeur de fouille max.	m	15,41
D Hauteur de déversement max.	m	13,62
E Hauteur d'attaque max.	m	17,33

Forces

Force de pénétration (ISO 6015)	kN	196
Force de cavage (ISO 6015)	kN	316
Force de pénétration (SAE J1179)	kN	191
Force de cavage (SAE J1179)	kN	273

Poids en ordre de marche et pression au sol

Le poids en ordre de marche comprend la pelle de base avec le contrepoids de 16,0 t, la flèche monobloc de 10,50 m, le balancier de 8,00 m et le godet de 1,65 m³ (2 100 kg).

Châssis	HD			
	Largeur des tuiles	mm	600	750
Poids	kg	89 550	90 650	91 750
Pression au sol	kg/cm ²	1,44	1,16	0,98

Châssis	LC-V			
	Largeur des tuiles	mm	600	750
Poids	kg	94 950	96 100	97 350
Pression au sol	kg/cm ²	1,42	1,15	0,97

Balancier 8,00 m

Châssis	3,0 m		4,5 m		6,0 m		7,5 m		9,0 m		10,5 m		12,0 m		13,5 m		15,0 m		16,5 m		18,0 m		m									
	m		m		m		m		m		m		m		m		m		m		m		m									
HD	15,0																						6,9*	6,9*	13,9							
	13,5																							6,4*	6,4*	15,1						
	12,0																							6,0*	6,0*	16,1						
	10,5																							5,8*	5,8*	16,9						
	9,0																							5,6*	5,6*	17,5						
	7,5																							5,6*	5,6*	18,0						
	6,0															7,9*	7,9*	7,6*	7,6*	7,2	7,4*	5,8	7,0*	5,5	5,5*	18,4						
	4,5															9,2*	9,2*	8,5*	8,5*	8,0*	8,0*	7,0	7,7*	5,7	7,5*	5,2	5,5*	18,6				
	3,0															13,1*	13,1*	11,3*	11,3*	10,0*	10,0*	9,2*	9,2*	8,1	8,5*	6,7	8,0*	5,5	7,6	5,0	5,6*	18,7
	1,5															14,8*	14,8*	12,5*	12,5*	10,9*	10,9*	9,3	9,8*	7,7	9,0*	6,4	8,4*	5,4	7,4	5,0	5,8*	18,6
	0															16,1	16,3*	12,9	13,6*	10,6	11,8*	8,8	10,4*	7,4	9,4*	6,2	8,4	5,2	7,2	4,9	6,0*	18,5
	- 1,5															15,1	17,5*	12,2	14,5*	10,0	12,5*	8,4	11,0*	7,0	9,6	6,0	8,2	5,1	7,1	5,0	6,2*	18,2
	- 3,0								18,5	22,9*	14,3	18,3*	11,6	15,2*	9,6	13,0*	8,0	11,0	6,8	9,3	5,8	8,1							5,2	6,6*	17,8	
- 4,5								17,2*	17,2*	18,0	23,4*	13,9	18,8*	11,2	15,4	9,3	12,7	7,8	10,7	6,6	9,2	5,7	8,0					5,4	7,1*	17,2		
- 6,0	11,6*	11,6*	15,1*	15,1*	21,5*	21,5*	17,8	23,3*	13,7	18,9*	11,0	15,2	9,1	12,5	7,7	10,6	6,6	9,1									5,9	7,7*	16,5			
- 7,5	15,6*	15,6*	19,7*	19,7*	25,4	27,2*	17,9	22,8*	13,7	18,6*	11,0	15,2	9,1	12,5	7,7	10,6	6,7	9,3									6,5	8,6*	15,6			
- 9,0	20,4*	20,4*	25,6*	25,6*	25,9	27,2*	18,3	21,6*	13,9	17,8*	11,1	14,9*	9,3	12,6*	8,0	10,5*											7,4	9,0*	14,4			
- 10,5	26,5*	26,5*	32,1*	32,1*	24,6*	24,6*	18,8	19,7*	14,4	16,2*	11,6	13,5*	9,7	11,0*													8,9	9,0*	13,0			
- 12,0	35,3*	35,3*	26,5*	26,5*	20,6*	20,6*	16,6*	16,6*	13,5*	13,5*	10,5*	10,5*															8,7*	8,7*	11,2			
LC-V	15,0																									6,8*	6,8*	13,9				
	13,5																										6,3*	6,3*	15,1			
	12,0																										6,0*	6,0*	16,1			
	10,5																										5,8*	5,8*	16,9			
	9,0																										5,6*	5,6*	17,5			
	7,5																										5,6*	5,6*	18,0			
	6,0															7,9*	7,9*	7,6*	7,6*	7,4*	7,4*	6,2	7,1*	5,5*	5,5*	5,5*	5,5*	18,4				
	4,5															9,2*	9,2*	8,6*	8,6*	8,1*	8,1*	7,4	7,7*	6,1	7,5*	5,6*	5,6*	18,6				
	3,0															13,3*	13,3*	11,4*	11,4*	10,1*	10,1*	9,2*	9,2*	8,5*	8,5*	7,2	8,1*	5,9	7,7*	5,4	5,6*	18,7
	1,5															15,0*	15,0*	12,6*	12,6*	11,0*	11,0*	9,8	9,9*	8,2	9,0*	6,9	8,4*	5,8	7,9*	5,3	5,8*	18,6
	0															16,4*	16,4*	13,6	13,7*	11,2	11,8*	9,3	10,5*	7,8	9,5*	6,6	8,7*	5,6	8,1*	5,3	6,0*	18,5
	- 1,5															15,9	17,6*	12,8	14,6*	10,6	12,5*	8,9	11,0*	7,5	9,9*	6,4	9,0*	5,5	7,3*	5,4	6,2*	18,2
	- 3,0								19,6	23,0*	15,2	18,4*	12,3	15,3*	10,2	13,1*	8,6	11,4*	7,3	10,2*	6,3	9,1*						5,6	6,6*	17,8		
- 4,5								17,5*	17,5*	19,1	23,4*	14,8	18,8*	11,9	15,7*	9,9	13,4*	8,3	11,7*	7,1	10,3*	6,2	9,1*				5,9	7,1*	17,2			
- 6,0	11,9*	11,9*	15,4*	15,4*	22,0*	22,0*	19,0	23,3*	14,6	18,9*	11,7	15,8*	9,7	13,5*	8,2	11,7*	7,1	10,2*									6,4	7,8*	16,5			
- 7,5	15,9*	15,9*	20,1*	20,1*	27,0	27,8*	19,1	22,7*	14,6	18,6*	11,7	15,5*	9,7	13,2*	8,3	11,3*	7,3	9,6*									7,0	8,7*	15,6			
- 9,0	20,8*	20,8*	26,1*	26,1*	27,0*	27,0*	19,4	21,5*	14,8	17,7*	11,9	14,8*	9,9	12,5*	8,6	10,4*											8,1	9,0*	14,4			
- 10,5	27,2*	27,2*	31,7*	31,7*	24,3*	24,3*	19,5*	19,5*	15,3	16,1*	12,4	13,3*	10,4	10,8*													9,0*	9,0*	13,0			
- 12,0	36,3*	36,3*	25,9*	25,9*	20,2*	20,2*	16,3*	16,3*	13,1*	13,1*	10,1*	10,1*															8,7*	8,7*	11,2			

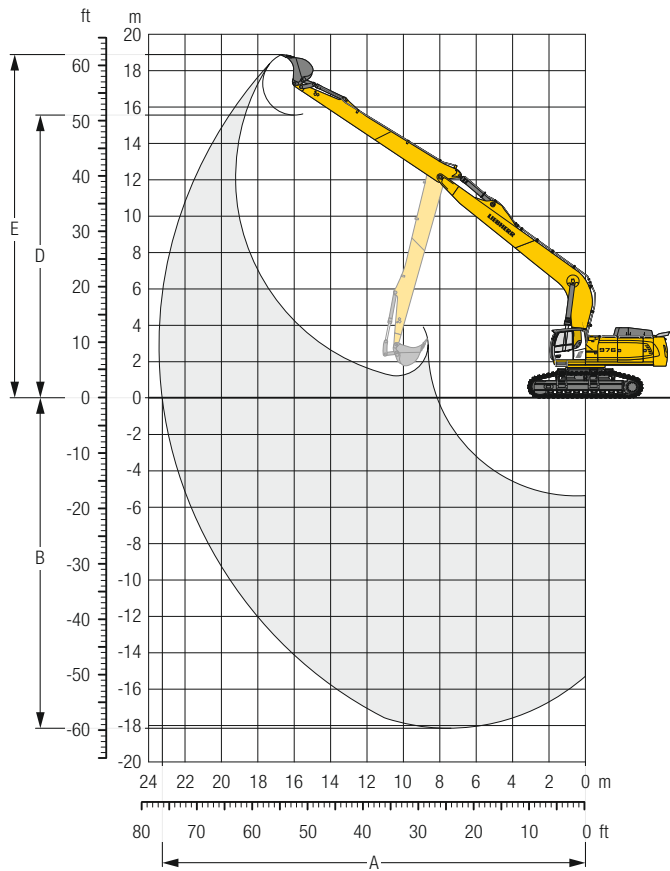
Hauteur Rotation de 360° Dans l'axe Portée max. * Limitée par l'hydraulique

Les charges en bout de balancier (sans accessoire) sont exprimées en tonnes (t) et indiquées pour une rotation de la tourelle à 360°, sur une surface dure, horizontale et portant uniformément. Les autres valeurs sont indiquées pour la tourelle dans l'axe du châssis. Les valeurs sont déterminées avec des tuiles de 600 mm. Conformément à la norme ISO 10567 les valeurs correspondent à 75 % de la charge de basculement statique ou à 87 % de la limite hydraulique (caractérisés par *). En cas de démontage du vérin de godet, du levier de renvoi et de la biellette, la charge est à majorer de 825 kg supplémentaires. La capacité de charge de la machine est limitée en fonction de la stabilité et des limites hydrauliques.

Pour les travaux de levage de charge, les pelles hydrauliques doivent être équipées de dispositifs anti-rupture de flexibles sur les vérins de flèche et sur le ou les vérins de balancier, d'un avertisseur de surcharge et d'un diagramme de charge conformément à la norme EN 474-5.

Déterminez la capacité de charge maximale à partir du tableau de charges affiché dans la cabine ou du tableau de charges inséré dans la notice d'instructions livrée avec la machine.

Equipement Multi-User avec flèche monobloc 12,00 m



R 976

Débattements

Longueur de balancier	m	9,50
A Portée max. au sol	m	23,25
B Profondeur de fouille max.	m	18,15
D Hauteur de déversement max.	m	15,56
E Hauteur d'attaque max.	m	18,88

Forces

Force de pénétration (ISO 6015)	kN	170
Force de cavage (ISO 6015)	kN	233
Force de pénétration (SAE J1179)	kN	168
Force de cavage (SAE J1179)	kN	208

Poids en ordre de marche et pression au sol

Le poids en ordre de marche comprend la pelle de base avec le contrepoids de 16,0 t, la flèche monobloc de 12,00 m, le balancier de 9,50 m et le godet de 1,25 m³ (1 280 kg).

Châssis		HD		
Largeur des tuiles	mm	600	750	900
Poids	kg	90 000	91 100	92 200
Pression au sol	kg/cm ²	1,45	1,17	0,99

Châssis		LC-V		
Largeur des tuiles	mm	600	750	900
Poids	kg	95 400	96 550	97 800
Pression au sol	kg/cm ²	1,43	1,16	0,98

Balancier 9,50 m

Châssis	m	3,0 m		4,5 m		6,0 m		7,5 m		9,0 m		10,5 m		12,0 m		13,5 m		15,0 m		16,5 m		18,0 m		19,5 m		21,0 m		m																										
HD	16,5																			4,9*	4,9*							5,0*	5,0*	16,6																								
	15,0																												4,9*	4,9*	17,7																							
	13,5																							4,6*	4,6*					4,8*	4,8*	18,7																						
	12,0																							4,4*	4,4*	4,8*	4,8*			4,7*	4,7*	19,5																						
	10,5																							4,5*	4,5*	4,6*	4,6*			4,5*	4,5*	20,2																						
	9,0																							4,6*	4,6*	4,6*	4,6*			4,1*	4,4*	20,7																						
	7,5																							4,8*	4,8*	4,7*	4,7*	3,9	4,9*	3,8	4,4*	21,1																						
	6,0																							5,1*	5,1*	4,9*	4,9*	4,9*	4,9*	3,9	4,9*	21,4																						
	4,5																							5,7*	5,7*	5,4*	5,4*	5,2*	5,2*	3,8	5,1*	21,6																						
	3,0																							6,2*	6,2*	5,8*	5,8*	5,4	5,5*	4,5	5,3*	3,6	5,2*	21,7																				
	1,5																							9,7*	9,7*	8,3*	8,3*	7,4*	7,4*	6,7*	6,7*	6,1	6,2*	5,1	5,8*	4,2	5,5*	3,5	5,1	3,2	4,5*	21,6												
	0																							10,7*	10,7*	9,1*	9,1*	8,0*	8,0*	6,9	7,2*	5,8	6,6*	4,8	6,1*	4,0	5,8*	3,3	5,0	3,1	4,6*	21,5												
	- 1,5																							11,0	11,6*	9,1	9,9*	7,6	8,6*	6,4	7,7*	5,4	7,0*	4,6	6,4*	3,8	5,7	3,2	4,9	3,2	4,8*	21,3												
	- 3,0																							12,6	15,2*	10,2	12,4*	8,5	10,5*	7,1	9,1*	6,0	8,1*	5,1	7,3*	4,3	6,3	3,7	5,5	3,2	4,9	3,2	4,9	20,9										
	- 4,5																							15,4	15,6*	12,0	15,9*	9,7	13,1*	8,0	11,0*	6,7	9,6*	5,7	8,2	4,9	7,1	4,2	6,2	3,6	5,4	3,4	5,1	3,4	5,1	20,4								
	- 6,0																							12,1*	12,1*	15,1	18,2*	11,6	16,3*	9,3	13,5	7,7	11,1	6,5	9,4	5,5	8,0	4,7	7,0	4,1	6,1	3,6	5,4	3,6	5,3	19,8								
	- 7,5	9,1*	9,1*	11,3*	11,3*	15,1*	15,1*	15,0	20,5*	11,4	16,6*	9,1	13,3	7,5	11,0	6,3	9,2	5,4	7,9	4,7	6,9	4,1	6,1																							3,9	5,7	19,1						
- 9,0	12,0*	12,0*	14,6*	14,6*	18,9*	18,9*	15,2	20,3*	11,5	16,5*	9,1	13,3	7,5	10,9	6,3	9,2	5,4	7,9	4,7	7,0	4,3	6,3																									4,3	6,3	18,2					
- 10,5	15,3*	15,3*	18,4*	18,4*	22,3	23,6*	15,5	19,8*	11,7	16,2*	9,3	13,4	7,6	11,1	6,5	9,4	5,6	8,1	5,0	7,2																												4,9	6,7*	17,1				
- 12,0	19,3*	19,3*	23,3*	23,3*	23,2	23,6*	16,1	18,8*	12,1	15,4*	9,6	13,0*	7,9	11,0*	6,8	9,4*	6,0	7,9*																															5,8	6,9*	15,8			
- 13,5	24,6*	24,6*	28,2*	28,2*	21,4*	21,4*	16,9	17,2*	12,8	14,2*	10,2	11,8*	8,5	9,9*	7,4	8,1*																																	7,0*	7,0*	14,2			
- 15,0	32,0*	32,0*	23,5*	23,5*	18,1*	18,1*	14,6*	14,6*	12,0*	12,0*	9,7*	9,7*	7,3*	7,3*																																			6,9*	6,9*	12,2			
- 16,5							10,2*	10,2*																																									8,9*	8,9*	8,3			
LC-V	16,5																																																5,0*	5,0*	16,6			
	15,0																																																		4,9*	4,9*	17,7	
	13,5																																																		4,8*	4,8*	18,7	
	12,0																																																	4,7*	4,7*	19,5		
	10,5																																																		4,5*	4,5*	20,2	
	9,0																																																		4,6*	4,6*	20,7	
	7,5																																																	4,4*	4,4*	20,7		
	6,0																																																	4,4*	4,4*	20,7		
	4,5																																																	4,4*	4,4*	20,7		
	3,0																																																	4,4*	4,4*	20,7		
	1,5																																																	4,4*	4,4*	20,7		
	0																																																		4,4*	4,4*	20,7	
	- 1,5																																																		4,4*	4,4*	20,7	
	- 3,0																																																			4,4*	4,4*	20,7
	- 4,5																																																			4,4*	4,4*	20,7
	- 6,0																																																			4,4*	4,4*	20,7
	- 7,5	9,4*	9,4*	11,6*	11,6*	15,4*	15,4*	16,2	20,5*	12,4	16,6*	9,9	13,8*	8,2	11,7*	6,9	10,1*	5,9	8,9*	5,1	7,9*	4,5	7,0*																												4,3	6,1*	19,1	
- 9,0	12,2*	12,2*	14,9*	14,9*	19,2*	19,2*	16,3	20,3*	12,4	16,5*	9,9	13,8*	8,2	11,7*	6,9	10,2*	5,9	8,9*	5,2	7,8*	4,7	6,7*																											4,7	6,6*	18,2			
- 10,5	15,6*	15,6*	18,8*	18,8*	23,9	24,1*	16,7	19,7*	12,7	16,1*	10,1	13,5*	8,3	11,5*	7,0	9,9*	6,1	8,6*	5,5	7,3*																														5,4	6,7*	17,1		
- 12,0	19,7*	19,7*	23,8*	23,8*	23,4*	23,4*	17,3	18,7*	13,1	15,3*	10,4	12,9*	8,6	11,0*	7,4	9,3*	6,5	7,8*																																6,3	6,9*	15,8		
- 13,5	25,1*	25,1*	27,8*	27,8*	21,2*	21,2*	17,0*	17,0*	13,8	14,0*	11,0	11,7*	9,2	9,8*	7,9*	7,9*																																			7,0*	7,0*	14,2	
- 15,0	32,8*	32,8*	23,0*	23,0*	17,8*	17,8*	14,3*	14,3*	11,7*	11,7*	9,4*	9,4*																																						6,9*	6,9*	12,2		
- 16,5																																																				8,3		

Hauteur Rotation de 360° Dans l'axe Portée max. * Limitée par l'hydraulique

Les charges en bout de balancier (sans accessoire) sont exprimées en tonnes (t) et indiquées pour une rotation de la tourelle à 360°, sur une surface dure, horizontale et portant uniformément. Les autres valeurs sont indiquées pour la tourelle dans l'axe du châssis. Les valeurs sont déterminées avec des tuiles de 600 mm. Conformément à la norme ISO 10567 les valeurs correspondent à 75 % de la charge de basculement statique ou à 87 % de la limite hydraulique (caractérisés par *). En cas de démontage du vérin de godet, du levier de renvoi et de la biellette, la charge est à majorer de 620 kg supplémentaires. La capacité de charge de la machine est limitée en fonction de la stabilité et des limites hydrauliques.

Pour les travaux de levage de charge, les pelles hydrauliques doivent être équipées de dispositifs anti-rupture de flexibles sur les vérins de flèche et sur le ou les vérins de balancier, d'un avertisseur de surcharge et d'un diagramme de charge conformément à la norme EN 474-5.

Déterminez la capacité de charge maximale à partir du tableau de charges affiché dans la cabine ou du tableau de charges inséré dans la notice d'instructions livrée avec la machine.

Godets disponibles

R 922 Flèche monobloc 8,90 m, balancier 6,30 m		Godets curage de fossé type R 920 Compact G6 TL-03					Godets rétro type R 920 Compact G6 TL-03									
Largeur de coupe	mm	1 500	2 000	2 000	2 000 ¹⁾	1 600 ¹⁾			300	400	500	650	750	850	1 050	
Capacité	m ³	0,35	0,48	0,65	0,50	0,55			0,17	0,24	0,30	0,42	0,50	0,60	0,80	
Poids	kg	275	350	390	650	640			230	260	310	370	400	420	500	
Masse spécifique avec châssis LC	t/m ³	2,0	1,8	1,2	1,2	1,2			2,0	2,0	2,0	2,0	1,8	1,2	–	

R 926 Flèche monobloc 8,00 m, balancier 5,30 m		Godets curage de fossé type R 924 G8 TL-04					Godets rétro type R 924 G8 TL-04									
Largeur de coupe	mm	1 500	2 000 ¹⁾	2 000	2 000 ¹⁾	2 400	2 400 ¹⁾		650	850	1 050	1 250	1 250	1 400	1 400	1 500
Capacité	m ³	0,50	0,50	0,70	0,70	0,85	0,85		0,55	0,75	0,95	1,15	1,25	1,35	1,50	1,65
Poids	kg	430	690	510	820	590	890		580	620	700	810	890	850	950	1 020
Masse spécifique avec châssis NLC	t/m ³	2,0	2,0	2,0	2,0	2,0	1,8		2,0	2,0	1,8	1,2	1,2	1,2	–	–
Masse spécifique avec châssis LC	t/m ³	2,0	2,0	2,0	2,0	2,0	2,0		2,0	2,0	2,0	1,5	1,2	1,2	–	–

R 926 Flèche monobloc 10,20 m, balancier 7,90 m		Godets curage de fossé type R 926 Compact G6 TL-03					Godets rétro type R 926 Compact G6 TL-03									
Largeur de coupe	mm	1 500	2 000 ¹⁾	2 000	2 000 ¹⁾	2 400	2 400 ¹⁾		500	650	750	850	1 050	1 250	1 400	
Capacité	m ³	0,50	0,50	0,70	0,70	0,85	0,85		0,30	0,42	0,50	0,60	0,80	0,95	1,05	
Poids	kg	395	675	500	790	590	870		330	390	410	430	510	610	720	
Masse spécifique avec châssis NLC	t/m ³	1,2	–	–	–	–	–		2,0	1,65	1,2	–	–	–	–	
Masse spécifique avec châssis LC	t/m ³	1,8	1,2	–	–	–	–		2,0	2,0	1,65	1,2	–	–	–	

R 930 Flèche monobloc 8,00 m, balancier 5,30 m		Godets curage de fossé type R 924/R 926 G8 TL-04					Godets rétro type R 924/R 926 G8 TL-04									
Largeur de coupe	mm	1 500	2 000 ¹⁾	2 000	2 000 ¹⁾	2 400	2 400 ¹⁾		650	850	1 050	1 250	1 250	1 400	1 400	1 500
Capacité	m ³	0,50	0,50	0,70	0,70	0,85	0,85		0,55	0,75	0,95	1,15	1,25	1,35	1,50	1,65
Poids	kg	430	690	510	820	590	890		580	620	700	810	890	850	950	1 020
Masse volumique avec châssis NLC	t/m ³	2,0	2,0	2,0	2,0	2,0	2,0		2,0	2,0	2,0	1,65	1,5	1,2	1,2	–
Masse volumique avec châssis LC	t/m ³	2,0	2,0	2,0	2,0	2,0	2,0		2,0	2,0	2,0	1,8	1,5	1,5	1,2	–
Masse volumique avec châssis LC-V	t/m ³	2,0	2,0	2,0	2,0	2,0	2,0		2,0	2,0	2,0	1,8	1,65	1,5	1,2	–

R 930 Flèche monobloc 10,20 m, balancier 7,90 m		Godets curage de fossé type R 926 Compact G6 TL-04					Godets rétro type R 926 Compact G6 TL-04									
Largeur de coupe	mm	1 500	2 000 ¹⁾	2 000	2 000 ¹⁾	2 400	2 400 ¹⁾		650	850	1 050	1 250	1 400	1 400		
Capacité	m ³	0,50	0,50	0,70	0,70	0,85	0,85		0,55	0,60	0,80	1,00	1,15	1,35		
Poids	kg	395	675	500	790	590	870		480	520	600	685	755	780		
Masse volumique avec châssis NLC	t/m ³	1,65	1,2	–	–	–	–		1,5	1,2	–	–	–	–		
Masse volumique avec châssis LC	t/m ³	2,0	1,65	1,2	–	–	–		1,8	1,5	–	–	–	–		
Masse volumique avec châssis LC-V	t/m ³	2,0	2,0	1,8	1,5	1,5	1,2		2,0	2,0	1,5	–	–	–		

R 938 Flèche monobloc 8,70 m, balancier 5,70 m		Godets curage de fossé type R 930 G8 TL-05							Godets rétro type R 930 G8 TL-05								
Largeur de coupe	mm	2 000	2 000	2 400 ¹⁾	2 400	2 000 ¹⁾	2 000 ¹⁾	2 400 ¹⁾	2 000 ¹⁾	1 050	1 250	1 400	1 550	1 650	1 550	1 650	1 750
Capacité	m ³	0,70	0,85	0,85	1,15	1,20	1,45	1,45	1,65	1,00	1,25	1,45	1,60	1,75	1,85	2,00	2,15
Poids	kg	550	635	1 500	760	1 500	1 600	1 620	1 700	870	1 000	1 070	1 110	1 160	1 170	1 210	1 260
Masse spécifique avec châssis LC	t/m ³	2,0	2,0	2,0	2,0	1,8	1,2	1,2	1,2	2,0	2,0	1,65	1,5	1,2	1,2	1,2	–
Masse spécifique avec châssis WLC	t/m ³	2,0	2,0	2,0	2,0	2,0	1,5	1,5	1,2	2,0	2,0	1,8	1,65	1,5	1,2	1,2	1,2

R 938 Flèche monobloc 10,70 m, balancier 7,70 m		Godets curage de fossé type R 924/R 926 G8 TL-04					Godets rétro type R 924/R 926 G8 TL-04									
Largeur de coupe	mm	1 500	2 000 ¹⁾	2 000	2 000 ¹⁾	2 400	2 400 ¹⁾		650	850	1 050	1 250	1 250	1 400	1 400	1 500
Capacité	m ³	0,50	0,50	0,70	0,70	0,85	0,85		0,55	0,75	0,95	1,15	1,25	1,35	1,50	1,65
Poids	kg	430	690	510	820	590	890		580	620	700	810	890	850	950	1 020
Masse spécifique avec châssis LC	t/m ³	2,0	2,0	2,0	1,65	1,5	1,2		2,0	1,8	1,2	–	–	–	–	–
Masse spécifique avec châssis WLC	t/m ³	2,0	2,0	2,0	2,0	1,8	1,5		2,0	2,0	1,5	1,2	–	–	–	–

R 938 Flèche monobloc 10,70 m, balancier 8,90 m		Godets curage de fossé type R 924/R 926 G8 TL-04					Godets rétro type R 924/R 926 G8 TL-04									
Largeur de coupe	mm	1 500	2 000 ¹⁾	2 000	2 000 ¹⁾	2 400	2 400 ¹⁾		650	850	1 050	1 250	1 250	1 400	1 400	1 500
Capacité	m ³	0,50	0,50	0,70	0,70	0,85	0,85		0,55	0,75	0,95	1,15	1,25	1,35	1,50	1,65
Poids	kg	430	690	510	820	590	890		580	620	700	810	890	850	950	1 020
Masse spécifique avec châssis LC	t/m ³	2,0	2,0	1,5	1,2	1,2	–		1,8	1,2	–	–	–	–	–	–
Masse spécifique avec châssis WLC	t/m ³	2,0	2,0	1,8	1,5	1,2	1,2		2,0	1,5	1,2	–	–	–	–	–

¹⁾ Godet curage inclinable 2 x 50°

R 945 Flèche monobloc 8,70 m, balancier 5,70 m		Godets curage de fossé type R 930 G8 TL-05							Godets rétro type R 930 G8 TL-05								
Largeur de coupe	mm	2 000	2 000	2 400 ¹⁾	2 400	2 000 ¹⁾	2 000 ¹⁾	2 400 ¹⁾	2 000 ¹⁾	1 050	1 250	1 400	1 550	1 650	1 550	1 650	1 750
Capacité	m ³	0,70	0,85	0,85	1,15	1,20	1,45	1,45	1,65	1,00	1,25	1,45	1,60	1,75	1,85	2,00	2,15
Poids	kg	550	635	1 500	760	1 500	1 600	1 620	1 700	870	1 000	1 070	1 110	1 160	1 170	1 210	1 260
Masse spécifique avec châssis S-HD	t/m ³	–	–	2,0	2,0	2,0	1,65	1,65	1,2	2,0	2,0	2,0	1,65	1,5	1,5	1,2	1,2
Masse spécifique avec châssis LC-V	t/m ³	–	–	2,0	2,0	2,0	1,65	1,65	1,2	2,0	2,0	2,0	1,65	1,5	1,5	1,2	1,2

R 945 Flèche monobloc 10,70 m, balancier 7,70 m		Godets curage de fossé type R 924/R 926 G8 TL-04						Godets rétro type R 924/R 926 G8 TL-04									
Largeur de coupe	mm	1 500	2 000 ¹⁾	2 000	2 000 ¹⁾	2 400	2 400 ¹⁾			650	850	1 050	1 250	1 250	1 400	1 400	1 500
Capacité	m ³	0,50	0,50	0,70	0,70	0,85	0,85			0,55	0,75	0,95	1,15	1,25	1,35	1,50	1,65
Poids	kg	430	690	510	820	590	890			580	620	700	810	890	850	950	1 020
Masse spécifique avec châssis S-HD	t/m ³	2,0	2,0	2,0	2,0	2,0	2,0			2,0	2,0	1,8	1,5	1,2	1,2	–	–
Masse spécifique avec châssis LC-V	t/m ³	2,0	2,0	2,0	2,0	2,0	2,0			2,0	2,0	2,0	1,65	1,5	1,2	1,2	–

R 945 Flèche monobloc 10,70 m, balancier 8,90 m		Godets curage de fossé type R 924/R 926 G8 TL-04						Godets rétro type R 924/R 926 G8 TL-04									
Largeur de coupe	mm	1 500	2 000 ¹⁾	2 000	2 000 ¹⁾	2 400	2 400 ¹⁾			650	850	1 050	1 250	1 250	1 400	1 400	1 500
Capacité	m ³	0,50	0,50	0,70	0,70	0,85	0,85			0,55	0,75	0,95	1,15	1,25	1,35	1,50	1,65
Poids	kg	430	690	510	820	590	890			580	620	700	810	890	850	950	1 020
Masse spécifique avec châssis S-HD	t/m ³	2,0	2,0	2,0	2,0	1,8	1,5			2,0	2,0	1,5	1,2	–	–	–	–
Masse spécifique avec châssis LC-V	t/m ³	2,0	2,0	2,0	2,0	2,0	1,65			2,0	2,0	1,65	1,2	–	–	–	–

R 956 Flèche monobloc 9,00 m, balancier 6,00 m		Godets curage de fossé type R 938/R 945 G8 TL-06						Godets rétro type R 938/R 945 G8 TL-06									
Largeur de coupe	mm	2 000	2 000 ¹⁾	2 200	2 200 ¹⁾					1 200	1 350	1 500	1 650	1 650			
Capacité	m ³	1,45	1,45	1,65	1,65					1,25	1,50	1,75	2,00	2,25			
Poids	kg	1 000	1 600	1 050	1 670					1 280	1 370	1 460	1 580	1 690			
Masse volumique avec châssis LC	t/m ³	1,8	1,8	1,8	1,5					1,8	1,8	1,5	1,2	–			
Masse volumique avec châssis LC-V	t/m ³	1,8	1,8	1,8	1,8					1,8	1,8	1,8	1,5	1,2			

R 956 Flèche monobloc 10,70 m, balancier 8,50 m		Godets curage de fossé type R 930 G8 TL-05						Godets rétro type R 930 G8 TL-05									
Largeur de coupe	mm	2 000	2 000 ¹⁾	2 400	2 400 ¹⁾					850	1 050	1 250	1 400				
Capacité	m ³	0,85	0,85	1,15	1,15					0,75	1,00	1,25	1,45				
Poids	kg	635	900	685	950					810	870	1 000	1 070				
Masse volumique avec châssis LC	t/m ³	1,8	1,8	1,5	1,2					1,8	1,5	1,2	–				
Masse volumique avec châssis LC-V	t/m ³	1,8	1,8	1,8	1,5					1,8	1,8	1,2	1,2				

R 956 Flèche monobloc 13,00 m, balancier 10,00 m		Godets curage de fossé type R 930 G8 TL-05						Godets rétro type R 930 G8 TL-05									
Largeur de coupe	mm	2 000	2 000	2 000 ²⁾	2 400					850	1 050						
Capacité	m ³	0,70	0,85	0,85	1,15					0,75	1,00						
Poids	kg	550	635	900	685					810	940						
Masse volumique avec châssis LC-VV	t/m ³	1,8	1,8	1,5	1,2					1,8	1,2						

R 976 Flèche monobloc 10,50 m, balancier 8,00 m		Godets rétro type R 956 G6 TL-07															
Largeur de coupe	mm	1 350	1 550	1 750	1 950												
Capacité	m ³	1,65	2,00	2,35	2,70												
Poids	kg	2 100	2 250	2 450	2 650												
Masse spécifique avec châssis HD	t/m ³	1,8	1,5	1,2	–												
Masse spécifique avec châssis LC-V	t/m ³	1,8	1,8	1,5	1,2												

R 976 Flèche monobloc 12,00 m, balancier 9,50 m		Godets rétro type R 938/R 945 G8 TL-06															
Largeur de coupe	mm	1 200	1 350	1 500	1 650												
Capacité	m ³	1,25	1,50	1,75	2,00												
Poids	kg	1 280	1 370	1 460	1 580												
Masse spécifique avec châssis HD	t/m ³	1,8	1,5	1,2	–												
Masse spécifique avec châssis LC-V	t/m ³	1,8	1,8	1,5	1,2												

¹⁾ Godet curage inclinable 2 x 50°

²⁾ Godet curage inclinable 2 x 45°

Le Groupe Liebherr



Grande gamme de produits

Le Groupe Liebherr est l'un des plus grands constructeurs de machines de travaux publics dans le monde. Les produits et services Liebherr sont axés sur la rentabilité et sont reconnus dans de nombreux autres domaines : réfrigérateurs et congélateurs, équipements pour l'aviation et les chemins de fer, machines-outils ainsi que grues maritimes.

Profit maximal pour le client

Dans tous les secteurs de produits, nous proposons des gammes complètes avec de nombreuses variantes d'équipement. Leur évolution technique et leur qualité reconnue offrent aux clients Liebherr la garantie d'un profit maximum.

Compétence technologique

Afin de répondre au niveau de qualité élevé de ses produits, Liebherr attache beaucoup d'importance à maîtriser en interne les compétences essentielles. C'est pourquoi les composants majeurs sont élaborés et produits par Liebherr ; c'est le cas, par exemple, des systèmes de commande et d'entraînement des machines de travaux publics.

Mondial et indépendant

L'entreprise familiale Liebherr a été fondée en 1949 par Hans Liebherr. Depuis, l'entreprise n'a cessé de croître pour être, aujourd'hui, un groupe de presque 48 000 collaborateurs travaillant dans plus de 140 sociétés réparties sur les cinq continents. Le groupe est chapeauté par la société Liebherr-International AG dont le siège est à Bulle (Suisse) et dont les détenteurs sont les membres de la famille Liebherr.

www.liebherr.com

Liebherr-France SAS

2 avenue Joseph Rey, B.P. 90287, FR-68005 Colmar Cedex
☎ +33 389 21 30 30, Fax +33 389 21 37 93
www.liebherr.com, E-Mail: info.lfr@liebherr.com
www.facebook.com/LiebherrConstruction