



Monteringsanvisning

Quality, Design and Innovation



[home.liebherr.com/fridge-manuals](http://home.liebherr.com/fridge-manuals)





# LIEBHERR

## Innehåll

<b>1</b>	<b>Allmänna säkerhetsanvisningar</b> .....	<b>2</b>
<b>2</b>	<b>Uppställningsmått</b> .....	<b>3</b>
<b>3</b>	<b>Ventilationskrav</b> .....	<b>3</b>
<b>4</b>	<b>Vattenanslutning*</b> .....	<b>3</b>
4.1	Mått för vattenanslutningen.....	3
4.2	Vattentryck.....	3
<b>5</b>	<b>Transportera skåpet</b> .....	<b>3</b>
<b>6</b>	<b>Packa upp skåpet</b> .....	<b>4</b>
<b>7</b>	<b>Avfallshantera förpackningarna</b> .....	<b>4</b>
<b>8</b>	<b>Omhängning av dörren</b> .....	<b>4</b>
8.1	Ta bort stängningsdämparen.....	4
8.2	Ta av dörren.....	5
8.3	Flytta de övre lagerdelarna.....	6
8.4	Flytta nedre lagerdelar.....	7
8.5	Flytta handtagen*.....	7
8.6	Montera dörren.....	8
8.7	Rikta in dörren.....	9
8.8	Montera stängningsdämparen.....	9
<b>9</b>	<b>Ansluta apparaten till vattenförsörjningen*</b> .....	<b>9</b>
9.1	Ansluta slangen.....	10
9.2	Kontrollera vattensystemet.....	10
<b>10</b>	<b>Vattenbehållare*</b> .....	<b>10</b>
10.1	Sätt in vattenbehållaren.....	11
<b>11</b>	<b>Vattenfilter*</b> .....	<b>11</b>
11.1	Sätta in vattenfilter.....	11

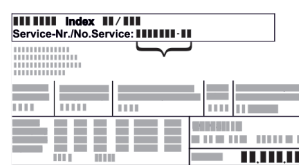
Tillverkaren arbetar kontinuerligt med att vidareutveckla alla typer och modeller. Därför ber vi om förståelse för att vi måste förbehålla oss för ändringar av utformning, utrustning och teknik.

Symbol	Förklaring
	<b>Läs bruksanvisningen</b> Läs noga igenom denna bruksanvisning för att få information om alla fördelar med det nya skåpet.
	<b>Fullständig bruksanvisning på webben</b> Du hittar den utförliga bruksanvisningen på webben med hjälp av QR-koden på bruksanvisningens framsida eller genom att ange modellbeteckningen på <a href="http://home.liebherr.com/fridge-manuals">home.liebherr.com/fridge-manuals</a> . Servicenumret står på typskylten:  <i>Fig. Illustrationen är ett exempel</i>
	<b>Kontrollera skåpet</b> Kontrollera alla delar med avseende på transportskador. Kontakta återförsäljaren eller kundtjänsten om du har några klagomål.
	<b>Avvikelse</b> Bruksanvisningen gäller för flera modeller, avvikelser är möjliga. Avsnitt som bara gäller för speciella modeller är markerade med(*).

Symbol	Förklaring
	<b>Åtgärder som behöver vidtas och resultat av åtgärderna</b> Åtgärder som behöver vidtas är markerade med en ▶. Resultat av åtgärder är markerade med en ▷.
	<b>Videor</b> Videor om apparaterna finns på YouTube-kanalen Liebherr-Hausgeräte.




## 1 Allmänna säkerhetsanvisningar

- Förvara denna monteringsanvisning noga så att du alltid har tillgång till den.
- Om du överlåter apparaten, lämna då även över monteringsanvisningen till nästa ägare.
- Läs denna monteringsanvisning noga före installation och användning för att använda apparaten korrekt och säkert. Följ alltid instruktionerna, säkerhetsinstruktionerna och varningarna. De är viktiga för säker och korrekt installation av apparaten.
- Läs först de allmänna säkerhetsanvisningarna i **bruksanvisningen** som hör till denna monteringsanvisning i kapitlet "Allmänna säkerhetsanvisningar" och följ dem. Om du har tappat bort **bruksanvisningen** kan **bruksanvisningen** hämtas på webben eller genom att du anger modellbeteckningen på [home.liebherr.com/fridge-manuals](http://home.liebherr.com/fridge-manuals). Modellbeteckningen står på typs-



kylten:

- **Observera varningarna och annan specifik information i de andra kapitlen vid installation av apparaten:**

	FARA	Påvisar en omedelbar farlig situation vilken kan leda till döden eller svåra kroppsskador om den inte undviks.
	VARNING	Påvisar en farlig situation vilken kan leda till döden eller svåra kroppsskador om den inte undviks.
	OBSERVER	Påvisar en farlig situation vilken kan leda till lätta eller medelsvåra kroppsskador om den inte undviks.
	OBSERVERA	Påvisar en farlig situation vilken kan leda till materielskador om den inte undviks.
	Märk	Markerar användbar information eller tips.

## 2 Uppställningsmått

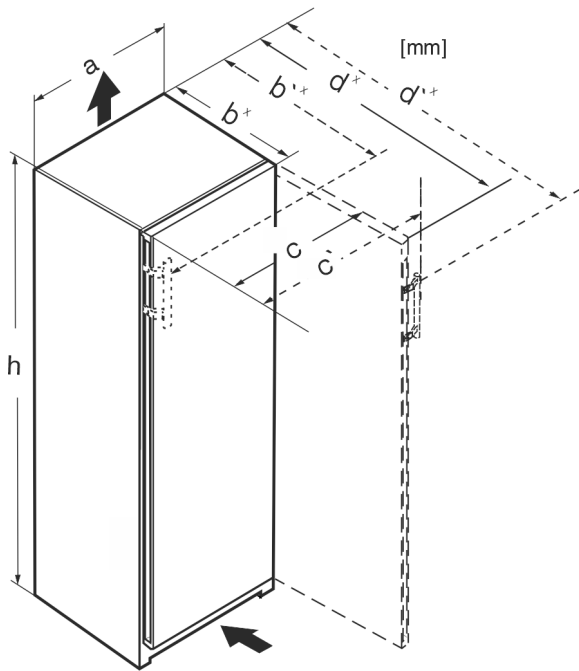


Fig. 1

	h	a	b	b'	c	c'	d	d'
RB.. 4250	1255	597	675 <sup>x</sup>	719 <sup>x</sup>	609	654	1215 <sup>x</sup>	1222 <sup>x</sup>
R.. 5250	1855	597	675 <sup>x</sup>	719 <sup>x</sup>	609	654	1215 <sup>x</sup>	1222 <sup>x</sup>
SR(B).. 525.. (i)	1855	597	675 <sup>x</sup>	719 <sup>x</sup>	609	654	1215 <sup>x</sup>	1222 <sup>x</sup>
RB.. 528..(i)	1855	597	675 <sup>x</sup>	–	609	–	1217 <sup>x</sup>	–
SRB.. 528..(i)	1855	597	675 <sup>x</sup>	–	609	–	1217 <sup>x</sup>	–
SRB.. 529i	1855	597	675 <sup>x</sup>	719 <sup>x</sup>	609	654	1215 <sup>x</sup>	1222 <sup>x</sup>
SRB.. 526..(i)	1855	597	675 <sup>x</sup>	719 <sup>x</sup>	609	654	1215 <sup>x</sup>	1222 <sup>x</sup>

<sup>x</sup> För skåp med medföljande distanser mot vägg ökar måttet med 15 mm .

## 3 Ventilationskrav

### OBSERVERA

Risk för skador från överhettning pga. otillräcklig ventilation!

Vid otillräcklig ventilation kan kompressorn skadas.

- ▶ Se till att ventilationen är tillräcklig.
- ▶ Följ kraven på ventilation.

Om apparaten integreras i inbyggda kök måste alltid följande ventilationsvillkor uppfyllas:

- Distansflänsarna på skåpets baksida är till för att ge tillräcklig ventilation. När skåpet står på sin slutgiltiga plats får dessa inte vara i nischer eller öppningar.
- Grundprincipen är att ju större ventilationsarean är desto, mer energieffektivt arbetar skåpet.

## 4 Vattenanslutning\*

Om din apparat är utrustad med en vattenanslutning medföljer en slang för detta ändamål.

### Märk

Du kan köpa slangar i andra längder som tillbehör.

Översikt över mått för vattenanslutning:	(se 4.1 Mått för vattenanslutningen)
Krav på vattentrycket:	(se 4.2 Vattentryck)
Upprätta vattenanslutningen:	(se 9 Ansluta apparaten till vattenförsörjningen*)

## 4.1 Mått för vattenanslutningen

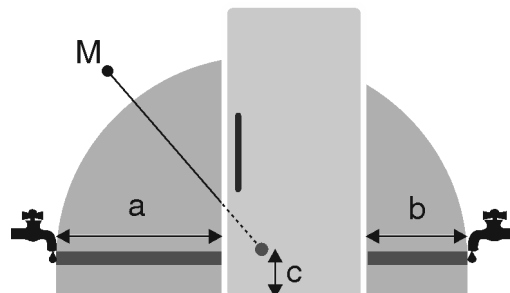


Fig. 2

- (a) Max. tillgänglig slanglängd
- (b) Max. tillgänglig slanglängd
- (c) Avstånd från magnetventilen till golvet
- (M) Magnetventil

För 600 mm breda apparater:

a	b	c
~ 1150 mm	~ 1000 mm	~ 150 mm

## 4.2 Vattentryck

Vattenanslutningsledningen och apparatens magnetventil är lämplig för ett vattentryck på upp till 1 MPa (10 bar).

För att säkerställa att din apparat fungerar felritt (flöde, istärningarnas storlek, ljudnivå) ska följande vattentryck hållas:

Vattentryck:	
bar	MPa
1,5 till 6,2	0,15 till 0,62

Vattentryck vid användning av vattenfilter:*	
bar*	MPa*
2,8 till 6,2	0,28 till 0,62

Om trycket är högre än 6,2 bar ist:

- ▶ Förkoppla tryckbegränsare.
- ▶ Upprätta vattenanslutningen. (se 9 Ansluta apparaten till vattenförsörjningen\*)

## 5 Transportera skåpet

### Beakta vid apparattransport:

- ▶ Transportera skåpet stående.
- ▶ Transportera skåpet med hjälp av två personer.

### Vid första påslagningen:

- ▶ Transportera apparaten förpackad.

### Vid apparattransport efter första idrifttagning (t.ex. flytt eller rengöring):

- ▶ Töm apparaten.
- ▶ Säkra dörren mot oavsiktlig öppning.

# Packa upp skåpet

## 6 Packa upp skåpet

Vid skador på apparaten, kontakta genast – före anslutningen – leverantören.

- ▶ Kontrollera att det inte finns några transportskador på skåpet och förpackningen. Kontakta genast leverantören om du misstänker någon skada.
- ▶ Ta bort samtliga material, som kan hindra en korrekt installation resp. ventilation, från skåpets baksida eller sidor.
- ▶ Ta bort skyddsfolien från hela skåpet. Använd inga spetsiga eller vassa föremål!

## 7 Avfallshandera förpackningarna



### VARNING

Risk för kvävning av förpackningsmaterial och folier!

- ▶ Låt inte barn leka med förpackningsmaterial.

Förpackningen är tillverkad av återanvändbart material:

- Wellpapper/papper
  - Delar av skummad polystyren
  - Folier och påsar av Polyeten
  - Spännband av Polypropylen
  - spikad träram med polyetylenskiva\*
- ▶ Lämna förpackningsmaterialet till en återvinningsstation.

## 8 Omhängning av dörren

### Verktyg

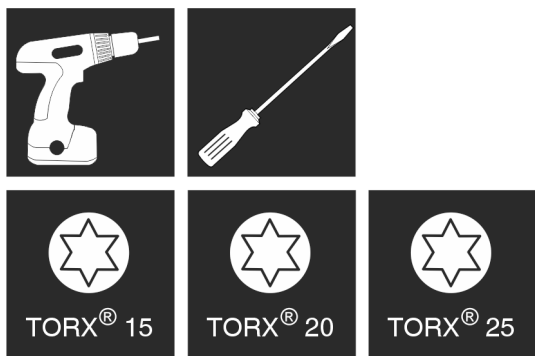


Fig. 3



### VARNING

Risk för personskador om dörren lossnar!

Dörren kan lossna om lagerdelarna inte är tillräckligt fastskruvade. Detta kan medföra allvarliga personskador. Dessutom kan det hända att dörren inte stängs, så att skåpet inte kyler tillräckligt.

- ▶ Dra åt lagerbockarna eller lagerbultarna med 4 Nm.
- ▶ Kontrollera alla skruvar och dra åt dem vid behov.

För skåp **med stängningsdämpare** gäller avsnitten:

- För skåp **med** stängningsdämpare
- För alla skåp

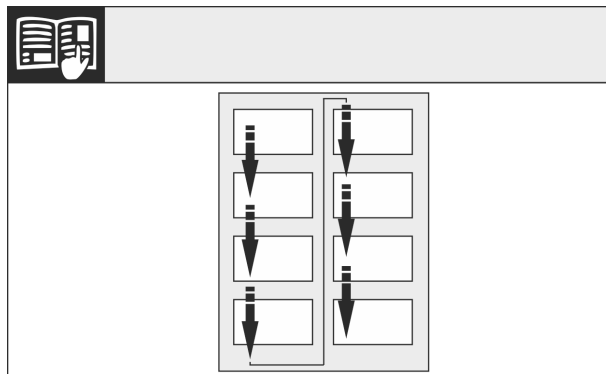


Fig. 4

Observera textavsnittens ordningsföljd.

## 8.1 Ta bort stängningsdämparen

För skåp med stängningsdämpare:

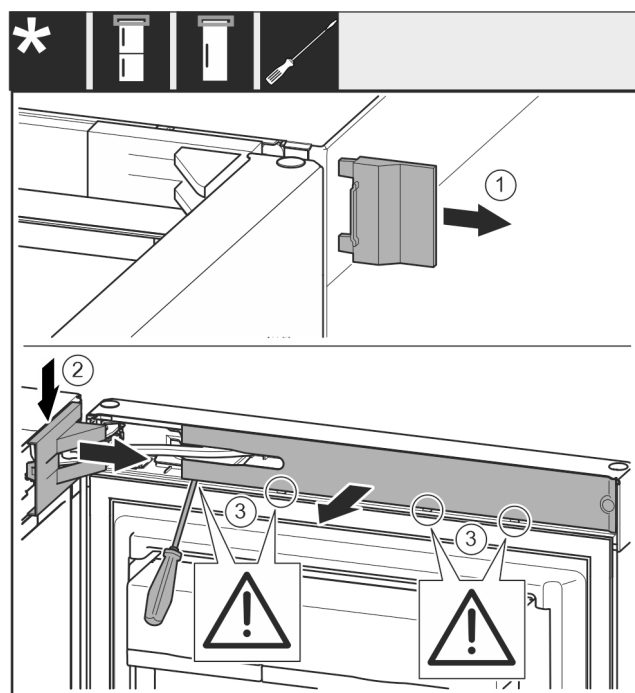


Fig. 5

- ▶ Öppna dörren.

### OBSERVERA

Risk för skador!

Om dörrtätningen är skadad stänger eventuellt dörren inte ordentligt och kylningen blir inte tillräcklig.

- ▶ Skada inte dörrtätningen med skruvmejseln!

- ▶ Ta bort det yttre skyddet. Fig. 5 (1)
- ▶ Haka av lagerbocksskyddet och lossa det. Ta bort lagerbocksskyddet. Fig. 5 (2)
- ▶ Lossa panelen med hjälp av en spårskruvmejsel och vrid den åt sidan. Fig. 5 (3)

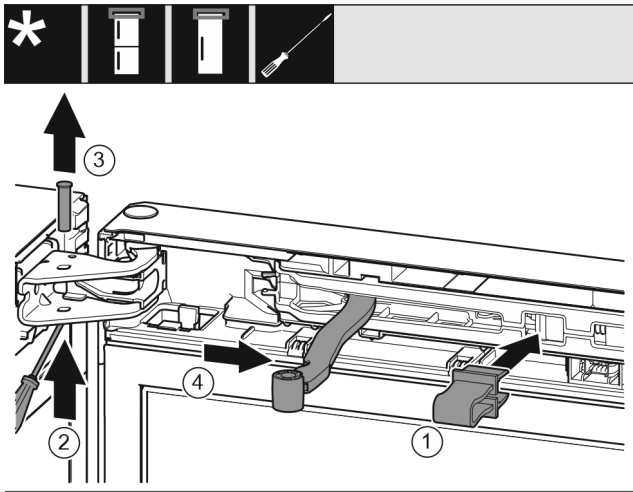


Fig. 6



## AKTA

Klämrisk från hopfälld led!

► Fäst spärren.

- Tryck fast spärren i öppningen. Fig. 6 (1)
- Tryck ut bulten med en skruvmejsel. Fig. 6 (2)
- Dra ut bulten uppåt. Fig. 6 (3)
- Vrid leden mot dörren. Fig. 6 (4)

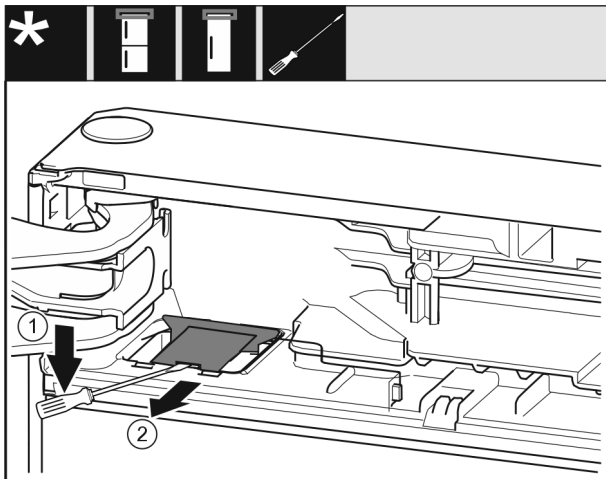


Fig. 7

- Bänd loss skyddet med en spårskruvmejsel och lyft upp det. Fig. 7 (1)
- Ta ut skyddet. Fig. 7 (2)

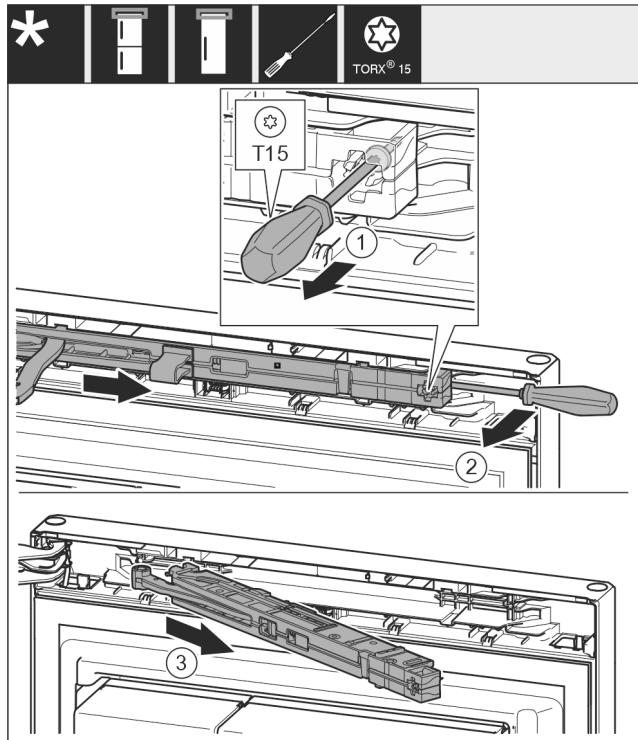


Fig. 8

- Lossa skruven på stängningsdämparen med en skruvmejsel T15 ca. 14 mm. Fig. 8 (1)
- Sätt in en skruvmejsel bakom stängningsdämparenheten och vrid enheten framåt. Fig. 8 (2)
- Dra ut stängningsdämparenheten. Fig. 8 (3)

## 8.2 Ta av dörren

### Märk

- Tag bort livsmedel från dörrfacken innan dörren tas bort så att inga livsmedel ramlar ut.

### För alla skåp:



# Omhängning av dörren

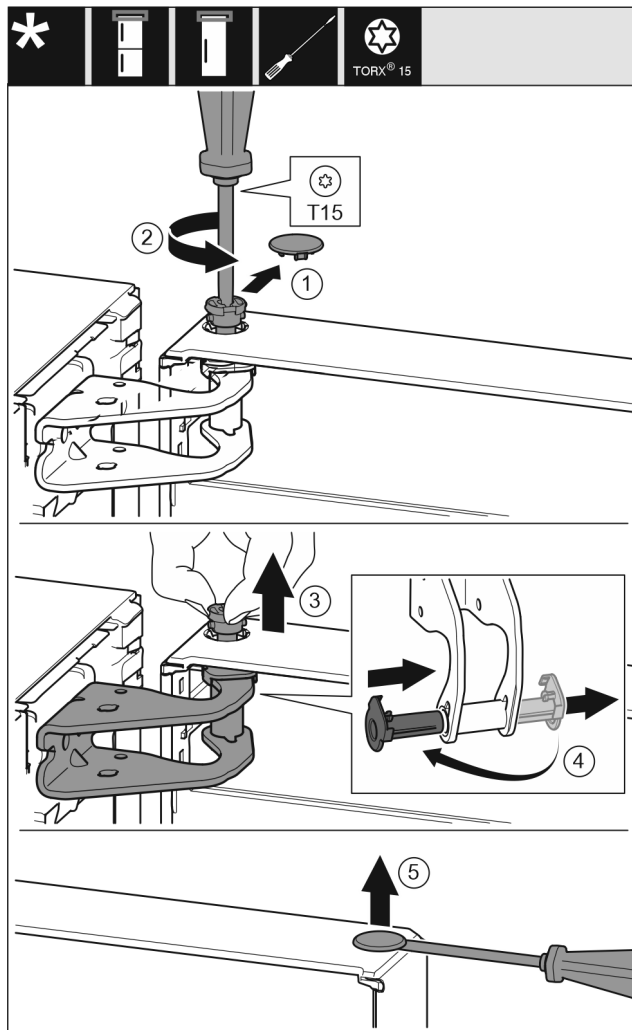


Fig. 9



## AKTA

Risk för skador om dörren slås upp!

- ▶ Håll ordentligt i dörren.
  - ▶ Ställ dörren försiktigt åt sidan.
- 
- ▶ Ta försiktigt av blindlocket. Fig. 9 (1)
  - ▶ Skruva ut bulten en bit med torxskruvmejsel T15. Fig. 9 (2)
  - ▶ Håll fast dörren och dra ut bulten med fingrarna. Fig. 9 (3)
  - ▶ Dra ut lagerbusningen ur hålen. Sätt in den från den andra sidan så att den går i lås med ett klick. Fig. 9 (4)
  - ▶ Lyft upp dörren och ställ den åt sidan.
  - ▶ Bänd försiktigt upp pluggarna från dörlagerbusningen med en spårskruvmejsel och dra ut dem. Fig. 9 (5)

## 8.3 Flytta de övre lagerdelarna

För alla skåp:

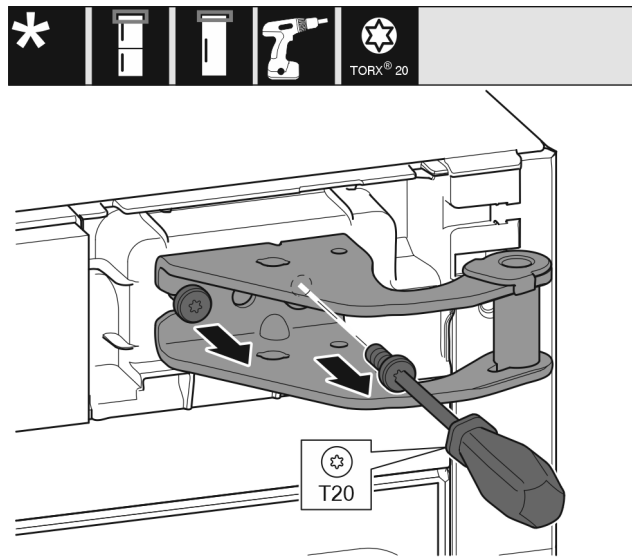


Fig. 10

- ▶ Skruva ut de båda skruvarna med en torxskruvmejsel T20.
- ▶ Lyft upp lagerbocken och ta av den.

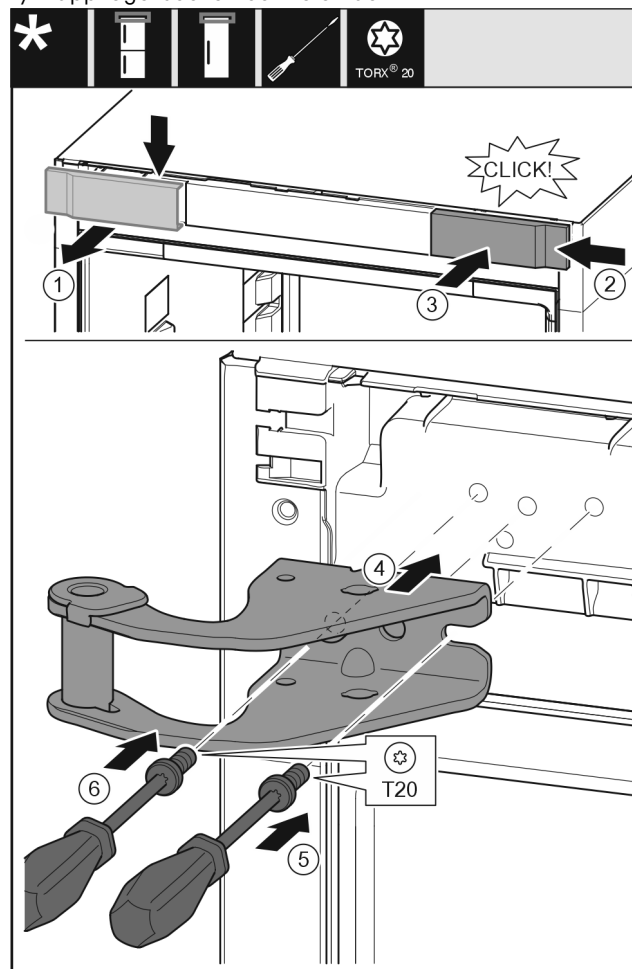


Fig. 11

- ▶ Ta av skyddet genom att dra det uppåt och framåt. Fig. 11 (1)
- ▶ Vrid skyddet 180° och haka i det på andra sidan från höger. Fig. 11 (2)
- ▶ Tryck fast skyddet. Fig. 11 (3)
- ▶ Sätt på den övre lagerbocken. Fig. 11 (4)
- ▶ Sätt i och dra åt skruven med skruvmejsel T20. Fig. 11 (5)
- ▶ Sätt i och dra åt skruven med skruvmejsel T20. Fig. 11 (6)

## 8.4 Flytta nedre lagerdelar

För alla skåp:

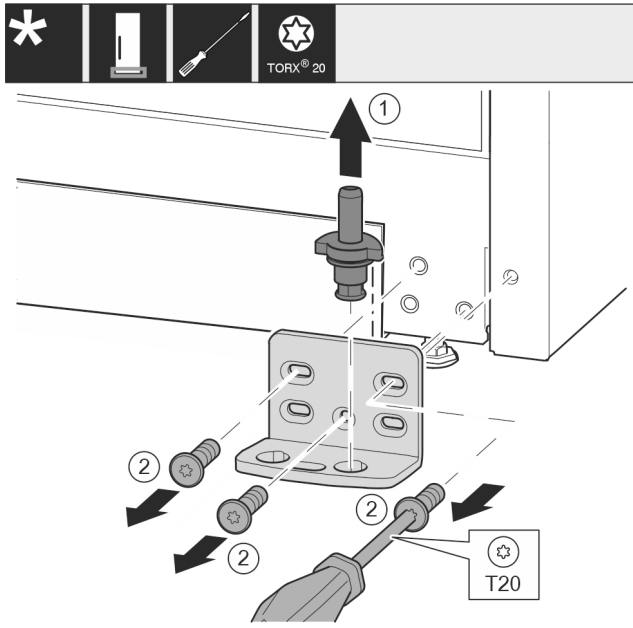


Fig. 12

- Ta ut hela lagerbulten genom att dra den uppåt. Fig. 12 (1)
- Skruva ut skruvarna med en skruvmejsel T20 och ta av lagerbocken. Fig. 12 (2)

För alla skåp:

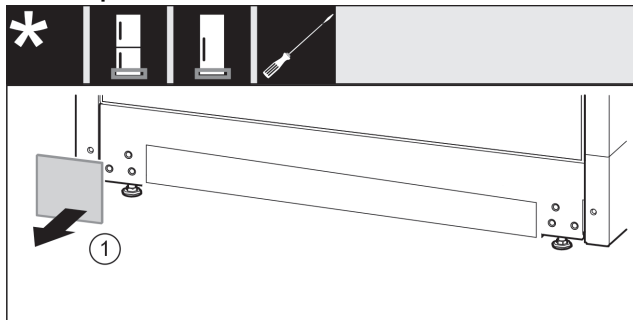


Fig. 13

- Ta av täckplattan. Fig. 13 (1)

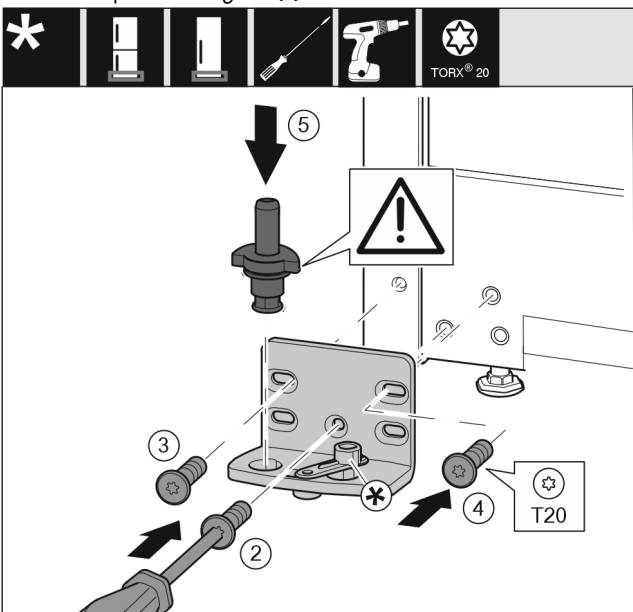


Fig. 14

- Sätt på lagerbocken på andra sidan och skruva fast den med hjälp av en skruvmejsel T20. Börja med skruv 2 längst ner i mitten. Fig. 14 (2)
- Dra åt skruvarna 3 och 4. Fig. 14 (3,4)
- Sätt in lagerbulten helt och hållet. Se till att låskammen är vänt bakåt. Fig. 14 (5)

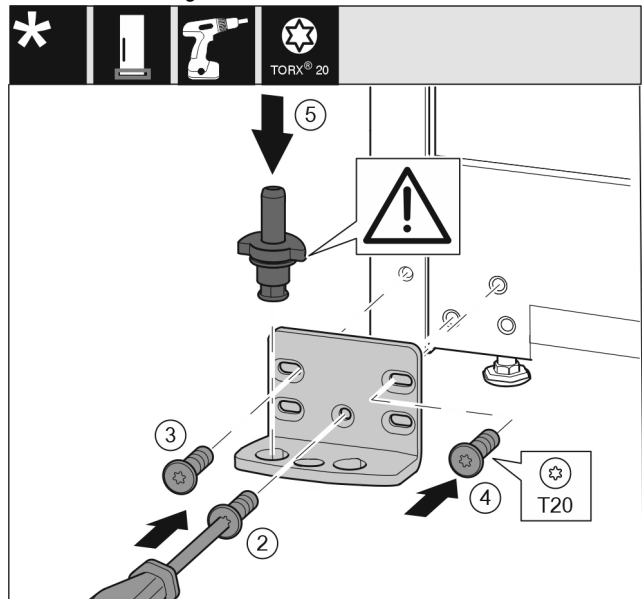


Fig. 15

- Sätt på lagerbocken på andra sidan och skruva fast den med hjälp av en skruvmejsel T20. Börja med skruv 2 längst ner i mitten. Fig. 15 (2)
- Dra åt skruvarna 3 och 4. Fig. 15 (3,4)
- Sätt in lagerbulten helt och hållet. Se till att låskammen är vänt bakåt. Fig. 15 (5)

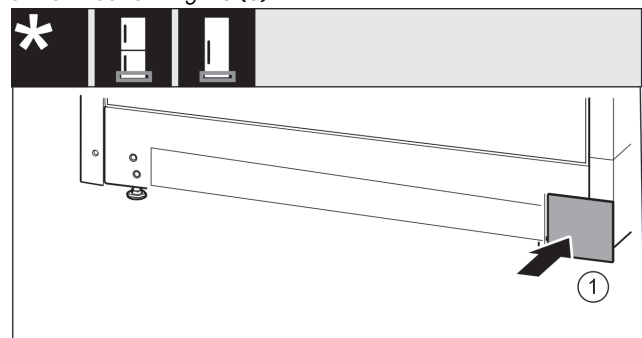


Fig. 16

- Sätt på täckplattan på den andra sidan igen. Fig. 16 (1)

## 8.5 Flytta handtagen\*

För alla skåp:

# Omhängning av dörren

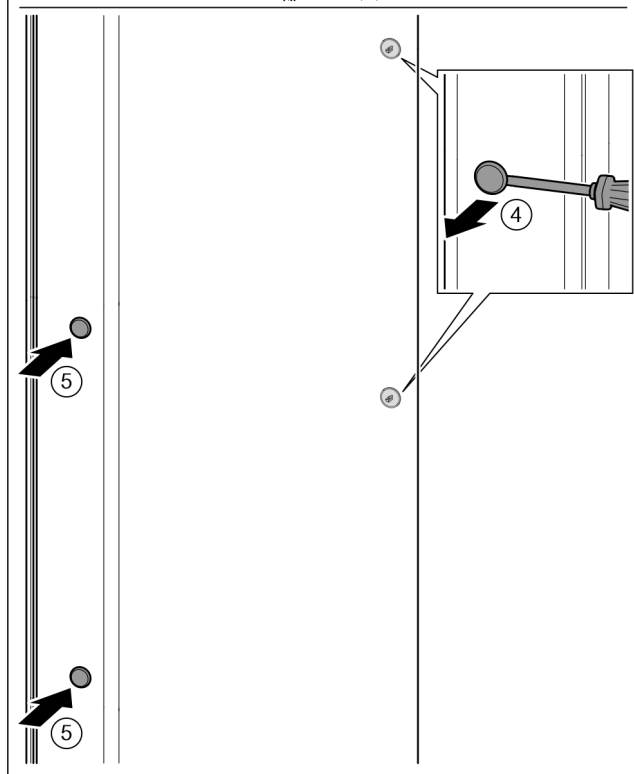
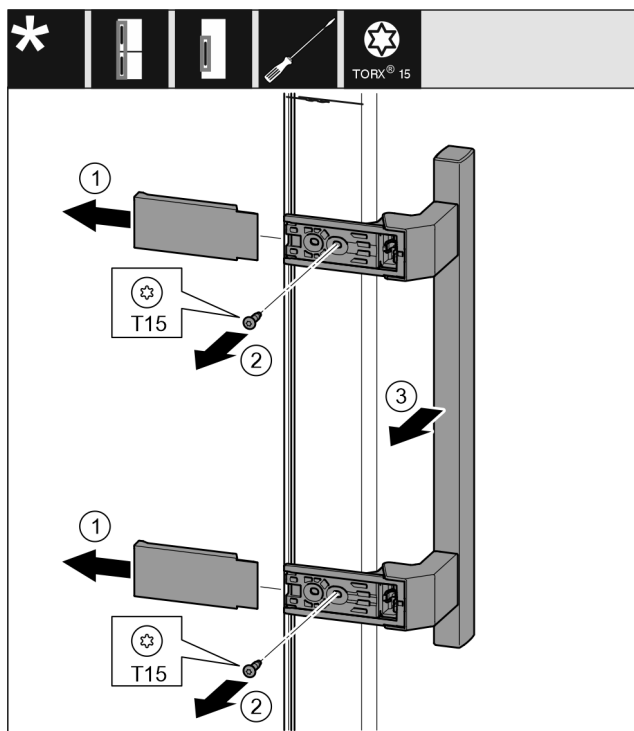


Fig. 17

- ▶ Dra bort skyddet. Fig. 17 (1)
- ▶ Skruva ut skruvarna med en skruvmejsel T15. Fig. 17 (2)
- ▶ Ta bort handtaget. Fig. 17 (3)
- ▶ Bänd försiktigt upp pluggarna på sidan med en spårskruvmejsel och dra ut dem. Fig. 17 (4)
- ▶ Sätt in pluggarna på andra sidan igen. Fig. 17 (5)

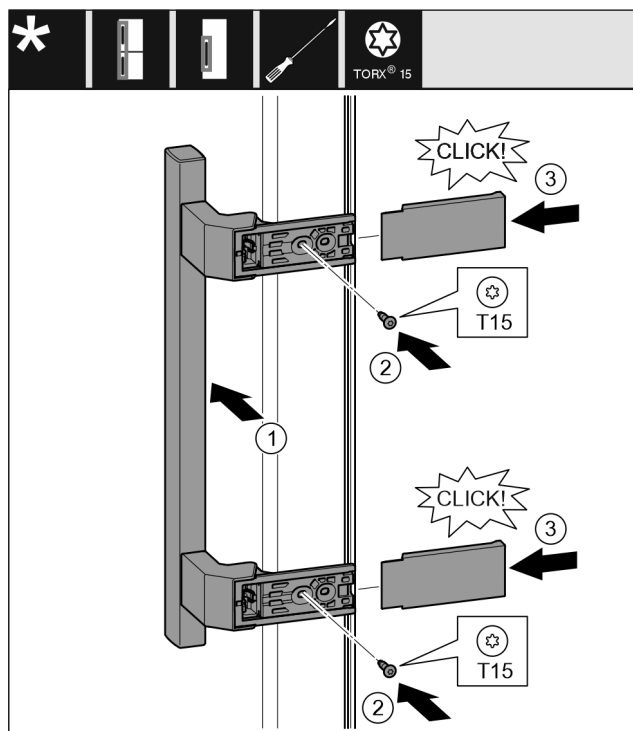


Fig. 18

- ▶ Sätt på handtaget på andra sidan. Fig. 18 (1)
- ▷ Skruvhålen måste ligga exakt mitt för varandra.
- ▶ Dra åt skruvarna med skruvmejsel T15. Fig. 18 (2)
- ▶ Sätt in skydden från sidan och skjut på dem. Fig. 18 (3)
- ▷ Se till att de fastnar med ett klick.

## 8.6 Montera dörren

För alla skåp:

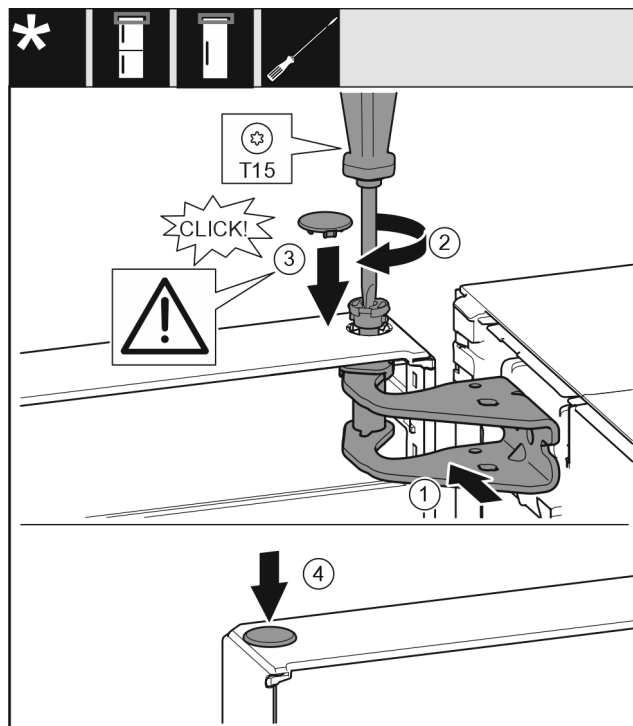


Fig. 19

- ▶ Sätt dörren på den nedre lagerbulten.
- ▶ Rikta in dörren upptill så att den passar öppningen i lagerbocken. Fig. 19 (1)
- ▶ Sätt i bulten och skruva fast den med en torxskruvmejsel T15. Fig. 19 (2)



## Ansluta apparaten till vattenförsörjningen\*

- ▶ Montera blindpluggen för dörrens låsbult: Sätt in blindpluggen och kontrollera att den är i jämnhöjd med dörren. Annars ska bulten sättas in helt. *Fig. 19 (3)*
- ▶ Sätt i pluggen. *Fig. 19 (4)*

### 8.7 Rikta in dörren

För alla skåp:

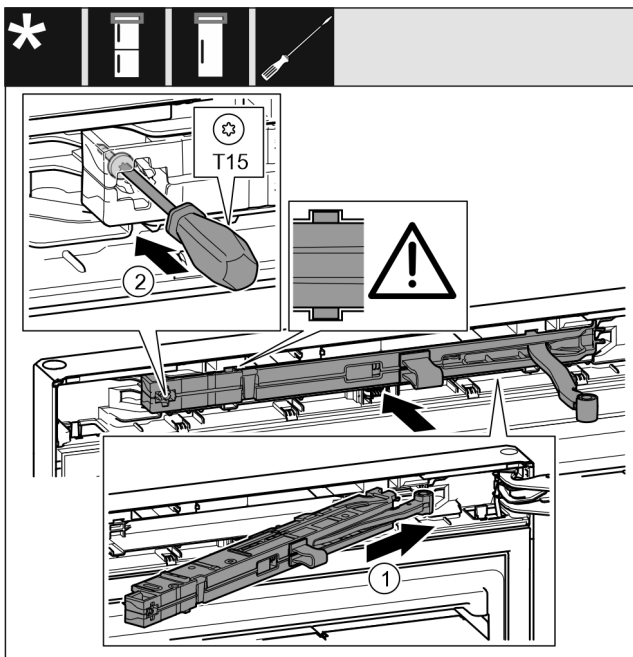
#### VARNING

Risk för personskador om dörren lossnar! Dörren kan lossna om lagerdelarna inte är tillräckligt fastskruvade. Detta kan medföra allvarliga personskador. Dessutom kan det hända att dörren inte stängs, så att skåpet inte kyler tillräckligt.

- ▶ Dra åt lagerbockarna med 4 Nm.
- ▶ Kontrollera alla skruvar och dra åt dem vid behov.
- ▶ Rikta vid behov dörren med de båda avlånga hålen i den nedre lagerbocken så att den är i jämnhöjd med skåpets hölje. Skruva då ut den mittersta skruven i den nedre lagerbocken med den medföljande T20-verktyget. Lossa de övriga skruvarna något med T20-verktyget eller en skruvmejsel T20 och justera dem i de avlånga hålen.
- ▶ Stötta dörren: Skruva ut justeringsfoten ur lagerbocken nedtill med en skruvnyckel (10 mm) tills den vilar mot golvet, skruva den sedan 90° till.

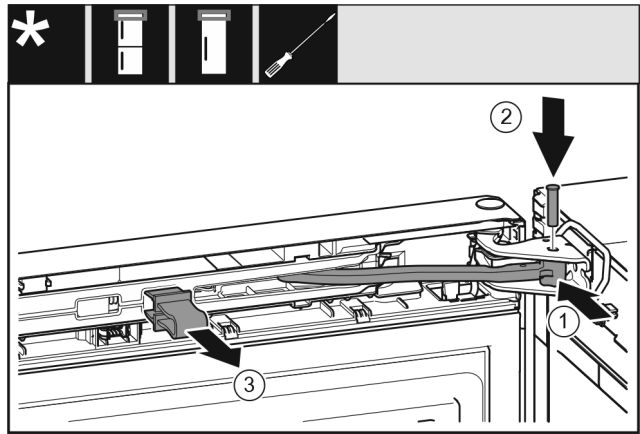
### 8.8 Montera stängningsdämparen

För skåp med stängningsdämpare:



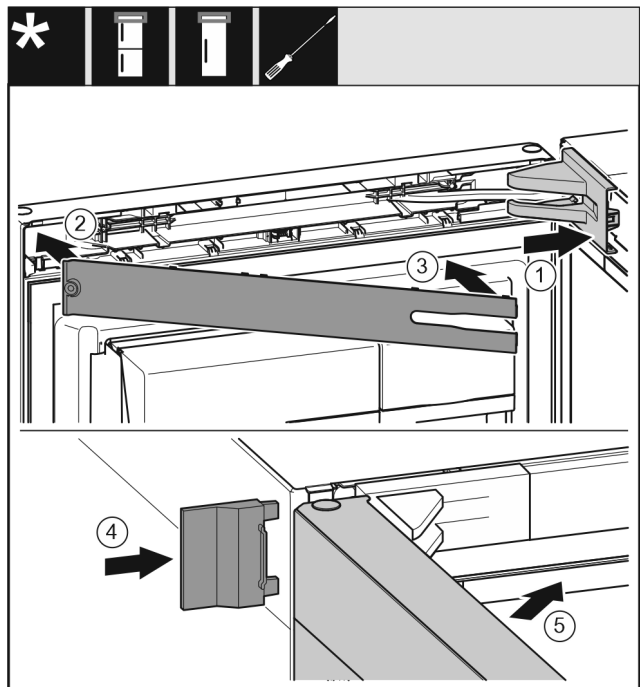
*Fig. 20*

- ▶ Vinkla in stängningsdämparenheten och skjut in den på lagerbockssidan vinklat i urtaget tills det tar stopp. *Fig. 20 (1)*
- ▶ Skjut in enheten så långt det går.
- ▶ Enheten är i rätt läge när stängningsdämparenhetens fläns ligger i styrskenan på höljet.
- ▶ Dra åt skruven med skruvmejsel T15. *Fig. 20 (2)*



*Fig. 21*

- ▶ Dörren står öppen i 90° vinkel.
- ▶ Vrid leden i lagerbocken. *Fig. 21 (1)*
- ▶ Stick in bulten i lagerbocken och leden. Kontrollera då att låskammen sitter korrekt i spåret. *Fig. 21 (2)*
- ▶ Ta av spärren. *Fig. 21 (3)*



*Fig. 22*

- ▶ Sätt på lagerbocksskyddet och klicka fast det; skjut ev. försiktigt isär det. *Fig. 22 (1)*
- ▶ Sätt på panelen. *Fig. 22 (2)*
- ▶ Vrid in och tryck fast panelen. *Fig. 22 (3)*
- ▶ Skjut på det yttre skyddet. *Fig. 22 (4)*
- ▶ Stäng den övre dörren. *Fig. 22 (5)*

## 9 Ansluta apparaten till vattenförsörjningen\*

Säkerställ att följande förutsättningar är uppfyllda:

- Måtten för anslutning till vattenförsörjningen är kända och ska hållas.
- Vattentrycket stämmer.
- Vattentillförsel till apparaten sker via kallvattenledningen som håller drifttrycket och är ansluten till vattenförsörjningen.
- Alla skåp och utrustningar som används för vattenförsörjningen överensstämmer med gällande regler och bestämmelser.

# Vattenbehållare\*

- ❑ Apparats baksida är tillgänglig så att du kan ansluta apparaten till vattenförsörjningen.
- ❑ Den medföljande slangen används. Gamla slangar kasseras.
- ❑ I slangens anslutning finns en sil med en tätning.
- ❑ Mellan slangledningen och vattenanslutningen finns en vattenkran så att du kan avbryta vattentillförseln.
- ❑ Vattenkranen befinner sig utanför området bakom apparaten och är lättillgänglig. Därmed kan du placera apparaten så nära väggen som möjligt och ändå snabbt stänga av kranen vid behov.



## VARNING

Risk för elstöt på grund av vatten!

- ▶ Före anslutning till vattenförsörjningen: Koppla ur skåpet från eluttaget.
- ▶ Före anslutning till vattentilloppsledningarna: Stäng av vattenförsörjningen.
- ▶ Se till att endast kvalificerad fackpersonal ansluter apparaten till vattenförsörjningen.



## VARNING

Risk för förgiftning på grund av förorenat vatten!

- ▶ Anslut endast till dricksvattenförsörjningen.

## 9.1 Ansluta slangen

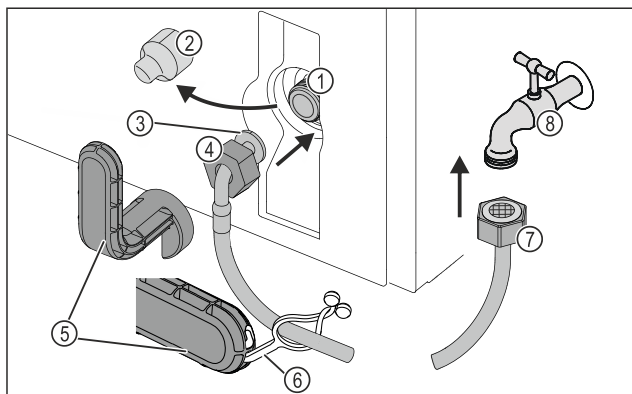


Fig. 23

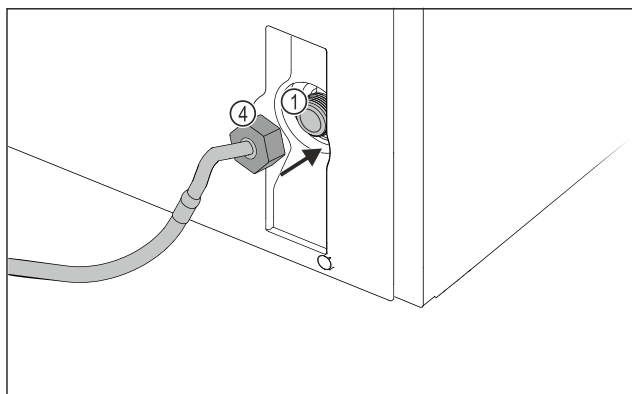


Fig. 23

- |  |                   |
|--|-------------------|
| (1) Magnetventil: Magnetventilen sitter på apparatens undersida. Den har en R3/4-anslutningsgänga. | (5) Hjälpverktyg  |
| (2) Täckbricka   | (6) Flik          |
| (3) Böjd slangände   | (7) Rak slangände |
| (4) Mutter   | (8) Vattenkran    |

## OBSERVERA

Risk för skador på grund av felaktig montering!

- ▶ Slangen får inte skadas eller böjas vid monteringen.
- ▶ Slangen får inte skadas eller böjas vid uppställning av apparaten.

## Ansluta slangen till apparaten:

- ▶ Dra av skyddet Fig. 23 (2).
- ▶ Skjut muttern Fig. 23 (4) över den böjda slangändan Fig. 23 (3) till änden.

## OBSERVERA

Otät magnetventil på grund av skadad gänga!

Om magnetventilen är otät kan vatten träda ut.

- ▶ Beakta nedanstående anvisningar för montering av muttern på magnetventilen.

- ▶ Sätt muttern Fig. 23 (4) försiktigt på magnetventilen Fig. 23 (1) och håll fast.

- ▶ Skruva på muttern Fig. 23 (4) med två fingrar på gängan tills den sitter ordentligt fast.



## VARNING

Risk för skärsår på grund av trasigt hjälpverktyg!

- ▶ Använd endast hjälpverktyget Fig. 23 (5) vid rumstemperatur.

- ▶ Dra åt muttern Fig. 23 (4) med hjälpverktyget Fig. 23 (5) medsols tills max. vridmoment har uppnåtts och hjälpverktyget Fig. 23 (5) stannar.

- ▷ Slangen är ansluten till apparaten.

## Ansluta slangen till vattenkranen:

- ▶ Skruva på muttern Fig. 23 (7) på vattenkranen Fig. 23 (8).



## VARNING

Risk för skärsår på grund av trasigt hjälpverktyg!

- ▶ Använd endast hjälpverktyget Fig. 23 (5) vid rumstemperatur.

- ▶ Dra åt muttern Fig. 23 (7) med hjälpverktyget Fig. 23 (5) medsols tills max. vridmoment har uppnåtts och hjälpverktyget Fig. 23 (5) stannar.

- ▶ Haka fastfliken Fig. 23 (6) i hjälpverktyget Fig. 23 (5).

- ▶ Fäst fliken Fig. 23 (6) i slangen för förvaring.

- ▷ Slangen är ansluten till vattenkranen.

## 9.2 Kontrollera vattensystemet

Innan du ställer upp apparaten rekommenderar Liebherr att du kontrollerar vattensystemet med avseende på täthet.

- ▶ Sätt in InfinitySpring-vattenbehållaren. (se 10 Vattenbehållare\*) \*

- ▶ Sätt in InfinitySpring-vattenfiltret. (se 11 Vattenfilter\*) \*

- ▶ Öppna vattenkranen långsamt.

- ▶ Kontrollera om slangarna, vattentillförseln och anslutningarna är täta.

- ▷ Vattensystemet har kontrollerats med avseende på täthet.

- ▷ Vattensystemet är tätt: Du kan ställa upp apparaten helt.

## Märk

**InfinitySpring:** Innan första användning måste InfinitySpring tas i drift. Vattensystemet måste avluftas och rengöras. (se Quick Start Guide eller bruksanvisningen)\*

## 10 Vattenbehållare\*

Beroende på skåpet sitter vattenbehållare InfinitySpring bakom den nedersta lådan i kyldelen eller BioFresh-delen

## 10.1 Sätt in vattenbehållaren

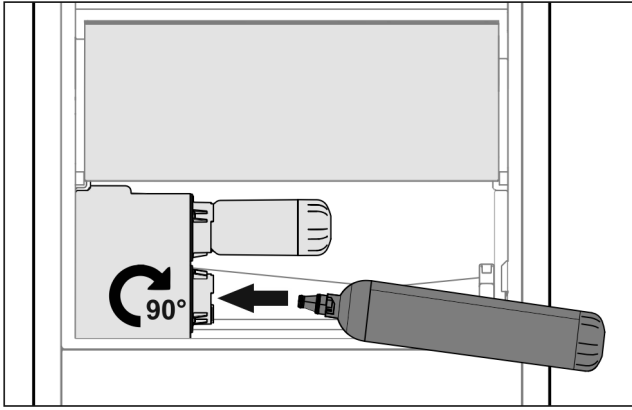


Fig. 24

- ▶ Ta ut lådan.
- ▶ Sätt in vattenbehållaren och vrid den ca 90° åt höger till anslag.
- ▶ Kontrollera att vattenbehållaren är tät och att inget vatten läcker ut.
- ▶ Sätt in lådan.
- ▶ Avlufta vattensystemet (se monteringsanvisning, vattenanslutning)

Istället för vattenfiltret kan en extra vattenbehållare användas.

### Märk

Vattenbehållaren finns som reservdel.

## 11 Vattenfilter\*

Beroende på skåpet sitter vattenfiltret bakom den nedersta lådan i kyldelen eller BioFresh-delen.

Det tar bort avlagringar i vattnet och reducerar klorsmaken.

- Byt vattenfiltret vid den angivna kapaciteten minst var sjätte månad eller om det finns en betydande minskning av flödet.
- Vattenfiltret innehåller aktivt kol och kan hanteras som normalt hushållsavfall.

### Märk

Du beställer vattenfiltret i Liebherr-Hausgeräte-shoppen på [home.liebherr.com/shop/de/deu/zubehor.html](http://home.liebherr.com/shop/de/deu/zubehor.html).

### 11.1 Sätta in vattenfilter

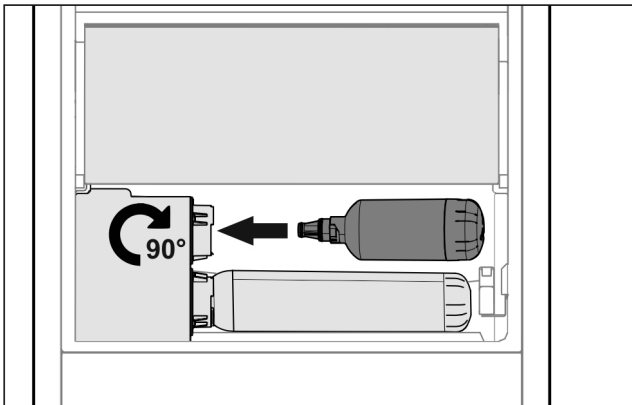


Fig. 25

- ▶ Ta ut lådan.
- ▶ Sätt in vattenfiltret och vrid det ca 90° åt höger till anslag.

- ▶ Kontrollera att filtret är tätt och att inget vatten tränger ut.
- ▶ Sätt in lådan.



### AKTA

Nya vattenfilter kan innehålla partiklar.

- ▶ 3 l Tappa vatten från InfinitySpring och häll ut det.

▷ Vattenfiltret är nu klart för användning.



[home.liebherr.com/fridge-manuals](https://home.liebherr.com/fridge-manuals)

**sv** Kylskåp

Utgivningsdatum: 20240212

**Artikelnummerindex: 7086335-  
00**

Liebherr-Hausgeräte Marica EOOD  
Bezirk Plovdiv  
4202 Radinovo  
Bulgarien