



Szerelési utasítás

Quality, Design and Innovation



[home.liebherr.com/fridge-manuals](http://home.liebherr.com/fridge-manuals)




# LIEBHERR

## Tartalomjegyzék

<b>1</b>	<b>Általános biztonsági utasítások.....</b>	<b>2</b>
<b>2</b>	<b>Telepítési feltételek.....</b>	<b>3</b>
2.1	Helyiség.....	3
2.2	Több készülék telepítése.....	3
2.3	Elektromos csatlakozás.....	4
<b>3</b>	<b>A készülék méretei.....</b>	<b>4</b>
<b>4</b>	<b>Beépítési méretek.....</b>	<b>5</b>
<b>5</b>	<b>Szellőzési igények.....</b>	<b>6</b>
<b>6</b>	<b>A bútorfrontok súlyai.....</b>	<b>6</b>
<b>7</b>	<b>Víz csatlakoztatása*.....</b>	<b>6</b>
7.1	A víz csatlakoztatására szolgáló méretek.....	6
7.2	Víznyomás.....	7
<b>8</b>	<b>A készülék szállítása.....</b>	<b>7</b>
<b>9</b>	<b>A készülék kicsomagolása.....</b>	<b>7</b>
<b>10</b>	<b>A berendezés felállítása.....</b>	<b>7</b>
10.1	A felállítás után.....	7
<b>11</b>	<b>Csomagolóanyag kezelése hulladékként.....</b>	<b>7</b>
<b>12</b>	<b>Az alkalmazott ikonok magyarázata.....</b>	<b>8</b>
<b>13</b>	<b>***- fagyasztoresz ajtaja*.....</b>	<b>9</b>
13.1	Az ajtó nyitási irányának felcserélése.....	9
<b>14</b>	<b>Ajtó nyitási irányának cseréje.....</b>	<b>9</b>
<b>15</b>	<b>A készülék csatlakoztatása az ivóvíz-hálózatra*.....</b>	<b>11</b>
15.1	Tömlő csatlakoztatása.....	11
15.2	A vízrendszer ellenőrzése.....	12
<b>16</b>	<b>A készülék beszerelése a beépítési helyre.....</b>	<b>12</b>
<b>17</b>	<b>Előlapok.....</b>	<b>19</b>
17.1	Méretek.....	19
17.2	Szekrény(ek) előlapjának felszerelése.....	20
17.3	Ütközés nélküli hézagméret beállítása.....	20
<b>18</b>	<b>Víztartály*.....</b>	<b>20</b>
18.1	A víztartály behelyezése.....	20
<b>19</b>	<b>Vízszűrő*.....</b>	<b>20</b>
19.1	Vízszűrő behelyezése.....	21
<b>20</b>	<b>A készülék csatlakoztatása az áramellátáshoz... ..</b>	<b>21</b>

A gyártó folyamatosan dolgozik az egyes típusok és modellek továbbfejlesztésén. Kérjük megértését azért, hogy a formai, műszaki és a felszerelést illető változtatás jogát fenntartjuk.

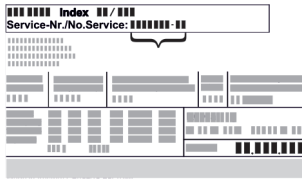
Ikon	Magyarázat
	<b>Olvassa el az útmutatót</b> Olvassa át figyelmesen az útmutatóban foglalt tudnivalókat, hogy új készülékének összes előnyét megismerhesse.

Ikon	Magyarázat
	<b>További információk az interneten</b> A digitális útmutató kiegészítő információkkal és további nyelvi változatokban megtalálható az interneten az útmutató első oldalán található QR-kód segítségével vagy a szervizszám megadásával a <a href="http://home.liebherr.com/fridge-manuals">home.liebherr.com/fridge-manuals</a> oldalon. A szervizszám a típustáblán olvasható:  <i>Fig.</i> Példaként szolgáló ábrázolás
	<b>Ellenőrizze a készüléket</b> Az összes alkatrészt ellenőrizze, hogy nem sérült-e meg szállítás közben. Ha panasa van, vegye fel a kapcsolatot a kereskedővel vagy az ügyfélszolgálattal.
	<b>Eltérések</b> Ez az útmutató több típusra érvényes, ezért eltérések előfordulhatnak. Csillaggal (*) jelöltük meg azokat a bekezdéseket, amelyek csak bizonyos készülékekre érvényesek.
	<b>Kezelési útmutatások és a kezelések eredményei</b> A kezelési útmutatásokat ► jelöli. A kezelések eredményeit ▷ jelöli.
	<b>Videók</b> A készülékekről a Liebherr-Hausgeräte YouTube-csatornán érhetőek el videófilmek.

## 1 Általános biztonsági utasítások

- Őrizze meg gondosan ezt a szerelési utasítást, hogy bármikor kéznél legyen, ha szükség van rá.
- Ha továbbadja a készüléket, adja tovább a szerelési utasítást is a készülék következő tulajdonosának.
- A készülék szabályszerű és biztonságos használata érdekében olvassa végig alaposan ezt a szerelési utasítást, mielőtt telepíti és használatba veszi a készüléket. Mindig tartsa be a benne foglalt útmutatásokat, biztonsági utasításokat és figyelmeztető megjegyzéseket. Ezek a tudnivalók fontosak a készülék biztonságos és kifogástalan telepítéséhez és üzemeltetéséhez.
- Először olvassa el és tartsa be a jelen szerelési utasításhoz tartozó **használati utasításban** az „Általános biztonsági utasítások” című fejezetben található általános biztonsági utasításokat. Ha nem találja ezt a **használati utasítást**, akkor a **használati utasítást** a szolgáltató

szám megadásával letöltheti az interneten a [home.liebherr.com/fridge-manuals](http://home.liebherr.com/fridge-manuals) címen. A szervizszám a típustáblán olvas-



ható:

- **A készülék telepítése során tartsa be a többi fejezetben foglalt figyelmeztetéseket és egyéb különleges utasításokat is:**

	<b>VESZÉLY</b>	egy közvetlenül fenyegető veszélyes helyzetet jelez, ami halált vagy súlyos testi sérüléseket okoz, ha nem kerül el.
	<b>FIGYELMEZTETÉS</b>	egy veszélyes helyzetet jelez, ami halált vagy súlyos testi sérülést okozhat, ha nem kerül el.
	<b>VIGYÁZAT</b>	egy veszélyes helyzetet jelez, ami könnyű vagy közepesen súlyos testi sérülést okozhat, ha nem kerül el.
	<b>FIGYELEM</b>	egy veszélyes helyzetet jelez, ami anyagi károkat okozhat, ha nem kerül el.
	<b>Megjegyzés</b>	hasznos tanácsokat és tippet jelöl.

## 2 Telepítési feltételek



### FIGYELMEZTETÉS

A nedvesség tűzveszélyt okozhat! Ha áramot vezető alkatrészek vagy hálózati vezetékek nedvednek, az rövidzárat okozhat.  
▶ A készüléket belsőtéren felhasználásra terveztük. A készüléket ne használja szabadban vagy olyan helyen, ahol nedvesség és fröccsenő víz van.

Rendeltetésszerű használat

- A készülék csak zárt helyiségekben állítható fel és használható.
- A berendezést csak beszerelt állapotban működtesse.

### 2.1 Helyiség



### FIGYELMEZTETÉS

Kilépő hűtőközeg és olaj! Tűz. A készülékben lévő hűtőközeg környezetbarát, de gyúlékony. A készülékben lévő olaj szintén gyúlékony. Ha kilép a hűtőközeg és az olaj, akkor kellően magas koncentráció mellett begyulladhat, ha külső hőforrással érintkezik.  
▶ Ne sértse meg a hűtőkör és a kompresszor csövezeteket.

- Ha a berendezést nagyon nedves környezetben állítja fel, a külsejére víz csapódhat le.

A felállítás helyén mindig ügyeljen a be-é és kiszellőzésre.

- Minél több hűtőközeg van a készülékben, annál nagyobbak kell lennie a helyiségnek, melyben a készüléket felállítja. Ha a helyiség túl kicsi, akkor szivárgás esetén éghető gáz-levegő elegy jöhet létre. A felállítás helyén 8 g hűtőközetre legalább 1 m<sup>3</sup> térnek kell jutnia. Az alkalmazott hűtőközetre vonatkozó adatok a készülék belső terében lévő típustáblán található.

#### 2.1.1 Alapzat a helyiségben

- A felállítás helyén a padlónak vízszintesnek és síknak kell lennie.
- Ha a készüléket olyan konyhaszekrénybe építi be, amely egyenetlen talajon áll: Szintezze ki a konyhaszekrényt.

#### 2.1.2 Elhelyezés a helyiségben

- A készüléket ne állítsa fel sem közvetlen napsugárzásnak kitett helyen, sem tűzhely vagy hasonló berendezés közelében.
- A készülék közvetlenül egy tűzhely mellett is felállítható.
- A készüléket közvetlenül egy tűzhely mellé szerelik be, akkor az energiafogyasztása ennek megfelelően megnőhet. Ez függ a tűzhelyhasználat időtartamától és a használat intenzitásától.
- A berendezést csak biztosan álló bútorba építse be.

#### Megjegyzés

Záráscsillapítással rendelkező készülékekhez az ajtó nyitási szögét 90°-ra korlátozó készlet rendelhető a vevőszolgáltatól.\*

## 2.2 Több készülék telepítése

A készülékeket különféle módon lehet elhelyezni. Ha több készüléket kíván elhelyezni egymás mellett vagy egymás fölött, akkor győződjön meg arról, hogy a következő előfeltételek teljesülnek:

- Kizárólag akkor állítson fel készülékeket egymás mellett vagy egymás fölött, ha azokat erre tervezték.
- Vegye figyelembe a megjegyzéseket és az alábbi táblázatot.

#### FIGYELEM

A lecsapódó víz károkat okozhat!

- ▶ A készüléket ne állítsa közvetlenül egy másik hűtő-/fagyasztókészülék mellé.

#### FIGYELEM

A lecsapódó víz károkat okozhat!

- ▶ Ne helyezze el a berendezést közvetlenül egy másik hűtő-/fagyasztókészülék fölé.

Típus	Elhelyezés módja
összes típus	egyedileg
Azok a típusok, amelyek jelölése <b>S...</b> betűvel kezdődik.	(Side-by-Side - SBS)
A legfeljebb 880 mm beépítési magasságú és fűtött fedéllel rendelkező készülékek „egymás fölé” állíthatók. Felső készülék: maximum 140 mm beépítési magasságig	Egymás fölött

Típusok és elhelyezési módok

## A készülék méretei

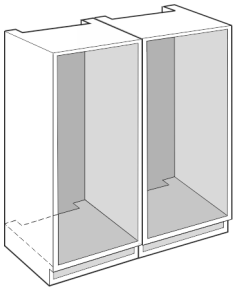


Fig. 1

Minden készüléket külön bútorszerelésben helyezzen el.

### 2.3 Elektromos csatlakozás



#### FIGYELMEZTETÉS

A szakszerűtlen felállítás tűzveszélyt okozhat!

Ha egy hálózati kábel vagy csatlakozódugó a készülék hátoldalához ér, akkor a készülék rezgése miatt annyira megsérülhet a hálózati kábel vagy a csatlakozódugó, hogy rövidzárlatra kerül sor.

- ▶ Ügyeljen arra, hogy a készülék felállításakor a hálózati kábel ne szoruljon be a készülék alá.
- ▶ A készüléket úgy állítsa fel, hogy ne érjen hozzá semmilyen csatlakozódugó vagy hálózati kábel.
- ▶ A készülék hátoldalának közelében lévő csatlakozóaljzatokba egyetlen készüléket se csatlakoztasson.
- ▶ A készülék hátoldalánál **nem** szabad többrészes csatlakozóaljzatot vagy elosztót és más elektronikus eszközt (például halogén transzformátorokat) elhelyezni és működtetni.

### 3 A készülék méretei

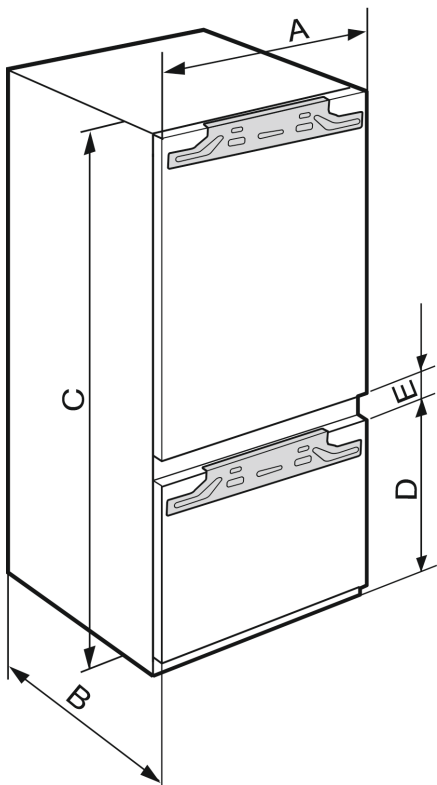


Fig. 2

	A (m m)	B (m m)	C (m m)	D (m m)	E (m m)
ICB.. 51..2	559	546	1770	549	15
IC.. 51..3					
S/ICN.. 51..3					
ICBN.. 51..3					
ICBN.. 51..3					
IC/B/N/bsci 51..	559	546	1770	695	15
IKG 51Ve03 / IKGN					
51Vc03 / IKGN					
51Ve03 / IKGBN	559	546	1770	1938	15
51Vd23i					
ICN..56..3	559	546	1770	1938	15
ICBN...56..3					

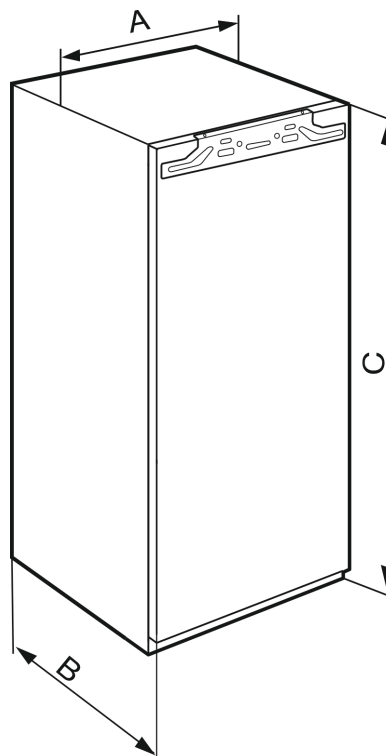


Fig. 3

	A (mm)	B (mm)	C (mm)
IFN 35..	559	546	712
IR.. 39.. SIBai 39.. SIBa20i 39.. S/IF/N.. 39..			872
IR.. 40.. IRB.. 40..			1022
IR.. 41.. IRB.. 41.. IRBbsbi 41.. SIFN.. 41..			1213
IR.. 45.. IRB.. 45.. IRBbsbi 45.. SIFN.. 45..			1395
IRB.. 48..			1572
IR.. 51.. IRD.. 51.. IRB.. 51.. IRBbsci 51.. IRBP.. 51.. IRBPbsci 51.. SIFN.. 51.. SIFN.. 51.. IK 51Ve00 / IK 51Ve01 / IKB 51Vc50i / IKB 51Vc51i			1770

Állandó vízcsatlakozással rendelkező készülékek esetén vegye figyelembe a következő információkat:

- Vízcsatlakozás (lásd 7 Víz csatlakoztatása\*)
- A készülék csatlakoztatása a vízhálózatra (lásd 15 A készülék csatlakoztatása az ivóvíz-hálózatra\*)

IFN..(i) 35..	
<b>F (mm)</b>	714 és 730
<b>G (mm)</b>	560 és 570
<b>H (mm)</b>	min. 550, javasolt: 560
<b>J (mm)</b>	min. 500
<b>L (mm)</b>	max. 19

IFN..(i) 39.. / IR..(i) 39.. / SIBa20i 3905 / SIFN..i 39..	
<b>F (mm)</b>	874 és 890
<b>G (mm)</b>	560 és 570
<b>H (mm)</b>	min. 550, javasolt: 560
<b>J (mm)</b>	min. 500
<b>L (mm)</b>	max. 19

IR(B)..(i) 40..	
<b>F (mm)</b>	1024 és 1040
<b>G (mm)</b>	560 és 570
<b>H (mm)</b>	min. 550, javasolt: 560
<b>J (mm)</b>	min. 500
<b>L (mm)</b>	max. 19

IR(B)..(i) 41.. / IRBbsbi 4170 / SIFN..i 41..	
<b>F (mm)</b>	1216 és 1236
<b>G (mm)</b>	560 és 570
<b>H (mm)</b>	min. 550, javasolt: 560
<b>J (mm)</b>	min. 500
<b>L (mm)</b>	max. 19

IR(B)..(i) 45.. / IRBbsbi 4570 / SIFN..i 45..	
<b>F (mm)</b>	1397 és 1413
<b>G (mm)</b>	560 és 570
<b>H (mm)</b>	min. 550, javasolt: 560
<b>J (mm)</b>	min. 500
<b>L (mm)</b>	max. 19

IRB..i 48..	
<b>F (mm)</b>	1574 és 1590
<b>G (mm)</b>	560 és 570
<b>H (mm)</b>	min. 550, javasolt: 560
<b>J (mm)</b>	min. 500
<b>L (mm)</b>	max. 19

## 4 Beépítési méretek

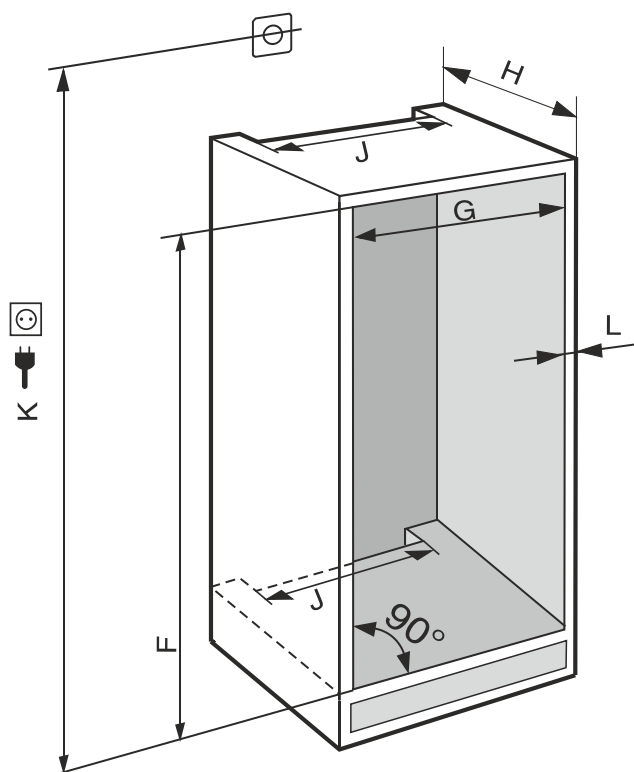


Fig. 4 (K): max. 2100 mm

# Szellőzési igények

IC(B)(N)..(i) 51.. / ICBnbsci 5173 / IKG 51Ve03 / IKG 51Vc03 / ICNbsci 5173 / IKG 51Ve03 / IR(B)(P)..(i) 51.. / IRD..i 51.. / IRBbsci 5170 / IRBbsci 5171 / IRBPbsci 5170 / IKB 51Vc50i / IKB 51Vc51i / IK 51Ve00 / IK 51Ve01 / SICN..i 51.. / SIFN..(i) 51.. / SIFNbsdi 51..	
<b>F (mm)</b>	1772 és 1788
<b>G (mm)</b>	560 és 570
<b>H (mm)</b>	min. 550, javasolt: 560
<b>J (mm)</b>	min. 500
<b>L (mm)</b>	max. 19

A megadott energiafogyasztás 560 mm mélységű konyhabútorra vonatkozik. A készülék teljes mértékben működőképes, ha a konyhabútor mélysége 550 mm, azonban kicsivel magasabb az energiafogyasztása.

- ▶ Ellenőrizze a szomszédos bútorok falvastagságát: min. 16 mm vastagnak kell lenniük.
- ▶ A készüléket csak stabil, biztosan álló konyhabútorba építse be. Biztosítsa a bútort felborulás ellen.
- ▶ Állítsa be a konyhabútort egy vízmérték és egy ács szögmérő segítségével, és szükség esetén alátétekkel egyenlítse ki.
- ▶ Győződjön meg arról, hogy a padló és a bútor oldalfalai derékszöveget zárnak be egymással.

## 5 Szellőzési igények

### FIGYELEM

A szellőzőnyílások elfedése!

Károsodások. A készülék túlmelegedhet, ami csökkenti a készülék egyes alkotóelemeinek várható élettartamát, és működési zavarokhoz vezethet.

- ▶ Mindig ügyeljen a jó szellőzésre és elszívásra.
- ▶ Mindig tartsa szabadon a készülékházon és a konyhabútoron lévő szellőzőnyílásokat (ha a készülék be van építve).
- ▶ Mindig tartsa szabadon a ventilátor szellőzőrését.

Mindenképpen tartsa be a szellőztető nyílások méretét:

- A szellőzőrés a szekrény hátoldalán legalább 38 mm méretű kell legyen.
- A szekrény lábzetében és a beépített szekrény felső részén kialakított szellőző- és elszívónyílások keresztmetszetének szükséges mérete 200 cm<sup>2</sup>.
- Alapelve, hogy: Minél nagyobb a szellőzőjárat keresztmetszete, annál energiatakarékosabban működik a készülék.

A készülék működtetéséhez megfelelő mértékű szellőzés és elszívás szükséges. A gyárilag tervezett szellőzőrácsok megfelelő szellőző keresztmetszetet biztosítanak a készüléknek, melynek mérete 200 cm<sup>2</sup>. Ha a szellőzőrácsot takarópanelre cseréli, akkor annak a gyártó szellőzőrácsával megegyező méretű vagy annál nagyobb szellőzőnyílással kell rendelkeznie.

## 6 A bútorfrontok súlyai

### FIGYELEM

A túl nehéz ajtó miatt sérülésveszély áll fenn!

Ha a szekrényajtó túl nehéz, akkor nem zárható ki a zsanérok sérülései és az ebből eredő működési problémák.

- ▶ A bútorajtó felszerelése előtt győződjön meg arról, hogy annak súlya nem lépi túl a megengedett értéket.

Fülke magassága (mm)*	A szekrényajtó maximális súlya (kg)*
720	16
880	16
1020	13
1220	19
1400	21
1580	22
1780	26

Egyajtós hűtő- és fagyasztókészülékek

Fülke magassága (mm)*	A szekrényajtó maximális súlya (kg)*	
	Hűtőrész ajtaja *	Fagyasztórész ajtaja*
1780	18	12

Kombinációk

## 7 Víz csatlakoztatása\*

Ha a készülék rendelkezik rögzített vízcsatlakozással, akkor a készülékhez megfelelő tömlő van mellékelve.

### Megjegyzés

Eltérő hosszúságú tömlő tartozékként szerezhető be.

A víz csatlakoztatására szolgáló méretek áttekintése:	(lásd 7.1 A víz csatlakoztatására szolgáló méretek)
A víznyomással szembeni követelmények:	(lásd 7.2 Víznyomás)
Víz csatlakoztatásának létrehozása:	(lásd 15 A készülék csatlakoztatása az ivóvíz-hálózatra*)

### 7.1 A víz csatlakoztatására szolgáló méretek

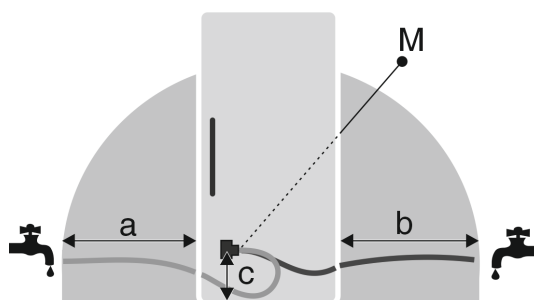
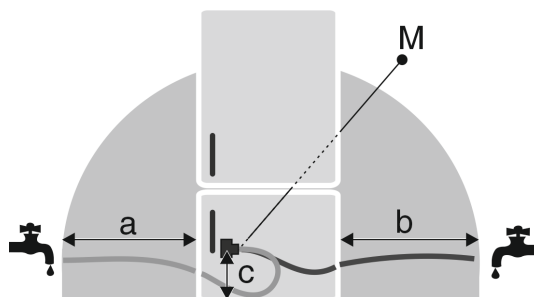


Fig. 5

- (a) Maximálisan elérhető tömlőhossz\*
- (b) Maximálisan elérhető tömlőhossz\*
- (c) Mágnesszelep távolsága a padlótól\*
- (M) Mágnesszelep\*



\* típusától és felszereléstől függően, különböző

Fig. 6

- (a) Maximálisan elérhető tömlőhossz\*  
 (b) Maximálisan elérhető tömlőhossz\*  
 (c) Mágnesszelep távolsága a padlótól\*  
 (M) Mágnesszelep\*

a	b	c
~ 1200 mm	~ 1200 mm	~ 55 mm

## 7.2 Víznyomás

A készülék csatlakozó vízvezetéke és bemeneti mágnesszelepe legfeljebb 1 MPa (10 bar) víznyomáshoz alkalmas.

A kifogástalan működés érdekében (átfolyási mennyiség, jégkocka mérete, zajszint) tartsa be az alábbi víznyomást:

Víznyomás:	
bar	MPa
1,5 – 6,2	0,15 – 0,62

Víznyomás vízszűrő használata esetén:*	
bar*	MPa*
2,8 – 6,2	0,28 – 0,62

Ha a nyomás nagyobb, mint 6,2 bar:

- ▶ Kapcsoljon nyomáscsökkentőt a rendszerbe.
- ▶ Hozza létre a víz csatlakoztatását. (lásd 15 A készülék csatlakoztatása az ivóvíz-hálózatra\*)

## 8 A készülék szállítása

**Tároláskor vegye figyelembe a következőket:**

- ▶ A készüléket állítva szállítsa.
- ▶ A készüléket két személy segítségével szállítsa.

**Az első üzembe helyezéskor:**

- ▶ A készüléket becsomagolva szállítsa.

**Az első üzembe helyezést követő szállításkor (pl. költözéskor vagy tisztításkor):**

- ▶ Ürítse le a készüléket.
- ▶ Biztosítsa az ajtót a véletlen kinyílás ellen.

## 9 A készülék kicsomagolása

Ha a berendezés sérült, forduljon a szállítóhoz, még mielőtt csatlakoztatná a berendezést.

- ▶ Ellenőrizze, hogy a készülék vagy csomagolása nem sérült-e meg szállítás közben. Jelentse haladéktalanul a szállítványozónak, ha bármilyen károsodást tapasztal.
- ▶ Távolítsa el minden olyan anyagot a készülék hátuljáról, illetve oldalsó falairól, amelyek az előírás szerinti felállítást, illetve szellőzést és elszívást akadályozhatják.
- ▶ Távolítsa el az összes védőfóliát a készülékről. Ne használjon hegyes vagy éles tárgyakat!

## 10 A berendezés felállítása



### VIGYÁZAT

A súlyos készülék sérülésveszélyt jelent!

- ▶ A készüléket két személy szállítsa a felállítás helyére.



### FIGYELMEZTETÉS

Az instabil készülék sérülésveszélyt jelent, és anyagi kárt okozhat!

A készülék felborulhat.

- ▶ Rögzítse a készüléket az útmutatóban foglaltak szerint.



### FIGYELMEZTETÉS

Égés- és rongálódásveszély!

- ▶ Ne helyezzen hőleadó készülékeket, pl. mikrosütőt, kenyérpírtót stb. a készülékre!

A berendezést lehetőleg szakemberrel építtesse be a konyhabútorba.

A berendezést egy másik személy segítségével állítsa fel.

## 10.1 A felállítás után

- ▶ Vegye le a szállításhoz használt összes biztonsági elemet.

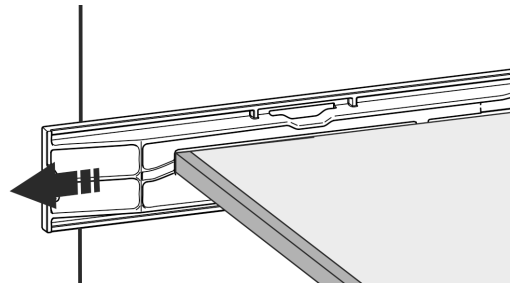
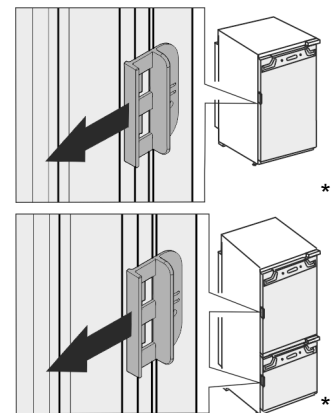


Fig. 7\*



- ▶ Húzza le a szállítási biztosítást a készülék ajtajáról.

- ▶ Tisztítsa meg a készüléket (lásd a használati útmutatót: készülék tisztítása).

## 11 Csomagolóanyag kezelése hulladékként



### FIGYELMEZTETÉS

A csomagolóanyag és a fóliák fulladásveszélyt jelentenek!

- ▶ Ne hagyja, hogy gyerekek játszanak a csomagolóanyaggal.

A csomagolás újrahasznosított anyagokból készült:

- Hullámlémez/kartonpapír
- Habosított polisztirolból készült alkatrészek
- Polietilén fóliák és tasakok
- Polipropilénből készült átkötőszalagok
- Szögelt fakeret polietilén lappal\*

# Az alkalmazott ikonok magyarázata

► A csomagolóanyagot vigye egy hivatalos gyűjtőhelyre.

## 12 Az alkalmazott ikonok magyarázata

	Ennél a műveletnél sérülésveszély áll fenn! Vegye figyelembe a biztonsági utasításokat!		A szereléshez szükséges szerszám: akkumulátoros csavarbehajtó bitfejvel
	Az útmutató több típusra is érvényes. Ezt a lépést csak akkor hajtja végre, ha az Ön készülékére vonatkozik.		A csavarok jobb elérhetősége érdekében hosszabb bit használata javasolt.
	Szerelés során vegye figyelembe az útmutató szöveges részében foglalt részletes leírásokat.		A szereléshez szükséges szerszám: vízmérték
	A szakasz vagy egyajtós, vagy kétajtós készülékre érvényes.		A szereléshez szükséges szerszám: 7 mm-es és 10 mm-es kulcsnyílású villáskulcs
	Válasszon a lehetőségek közül: jobbos nyitási irányú készülék vagy balos nyitási irányú készülék.		Ehhez a munkalépéshez két személyre van szükség.
	Ez a szerelési lépés az IceMaker és / vagy InfinitySpring funkciók esetén szükséges.		Ezt a munkalépést a készüléken megjelölt helyen kell végrehajtani.
	Csak lazítsa meg a csavarokat, vagy gyengén húzza meg őket.		A szereléshez szükséges segéd-eszköz: madzag
	Húzza meg szorosan a csavarokat.		A szereléshez szükséges segéd-eszköz: derékszög
	Ellenőrizze, hogy a munka következő lépése szükséges-e az Ön modelljéhez.		A szereléshez szükséges segéd-eszköz: csavarhúzó
	Ellenőrizze a felhasznált alkotóelemek megfelelő felszerelését / elhelyezkedését.		A szereléshez szükséges segéd-eszköz: olló
	Mérje le a megadott méretet, és helyesbítse, ha szükséges.		A szereléshez szükséges segéd-eszköz: filctoll, letörölhető
	A szereléshez szükséges szerszám: Colstok		Tartozékcsomag: vegye ki az alkotóelemeket
			A fölöslegessé vált alkotóelemeket ártalmatlanítsa szakszerűen.



## 13 \*\*\*\*- fagyasztórekesz ajtaja\*

A \*\*\*\* - fagyasztórekesz ajtaja egy egyszerű fogással áthelyezhető, ha szeretné felcserélni az ajtó nyitási irányát. Ha a hűtőszekrény ajtaja 115°-nál nagyobb szögben nyitható (1), akkor a fagyasztórekesz a nyitási irány felcserélése nélkül is kinyitható. Ha a készülék ajtajának nyitási szöge ennél kisebb (2), akkor fel kell cserélni az ajtó nyitási irányát.

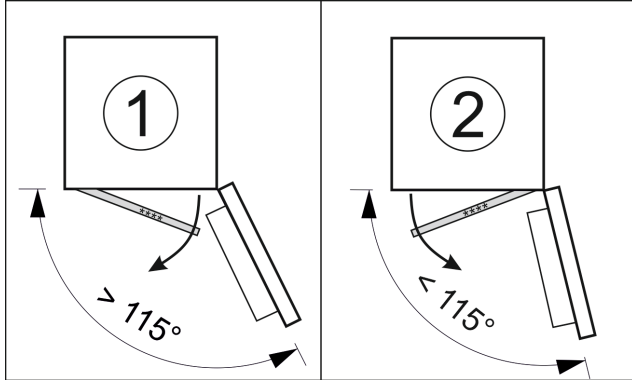


Fig. 8

### 13.1 Az ajtó nyitási irányának felcserélése

Az ajtó nyitási irányának felcserélésére szolgáló tolzár a \*\*\*\* - fagyasztórekesz ajtajának hátoldalán, alul található.

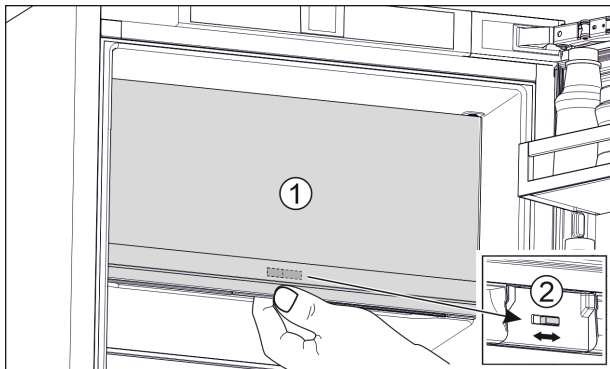


Fig. 9

- ▶ Zárja be a \*\*\*\* - fagyasztórekesz ajtaját (1).
- ▶ Fogja meg alulról a \*\*\*\* - fagyasztórekesz ajtaját.
- ▶ Tolja el jobbra vagy balra a tolzárát (2).

## 14 Ajtó nyitási irányának cseréje

Szerszám

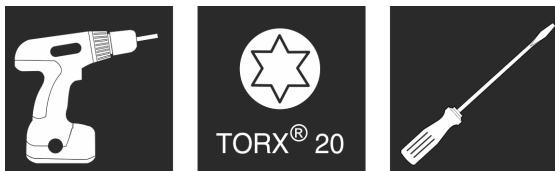


Fig. 10

### FIGYELEM

Feszültség alatt álló alkatrészek!

Elektromos alkatrészek károsodása.

- ▶ Mielőtt végrehajtaná az ajtó nyitási irányának módosítását, húzza ki a hálózati csatlakozót.

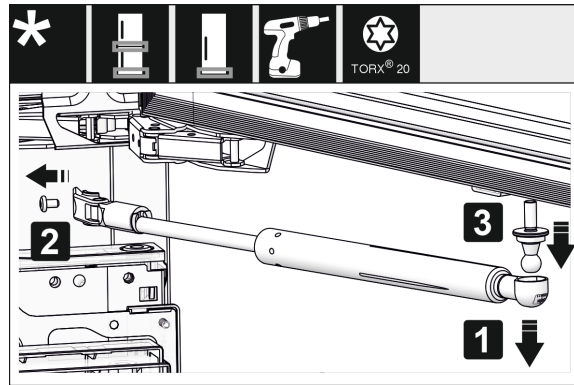


Fig. 11 \*

- ▶ Vegye le a zárásállapítót: Húzza le a zárásállapítót az (1) golyóscsapról, és csavarozza le a (2) tartót. Csavarhúzó segítségével csavarozza le a (3) golyóscsapot.\*

### Megjegyzés

Ha a zárásállapító nem sokkal a padló fölött helyezkedik el, akkor a golyós rögzítőcsapot csak akkor tudja leszerelni, ha le van szerelve az ajtó.\*

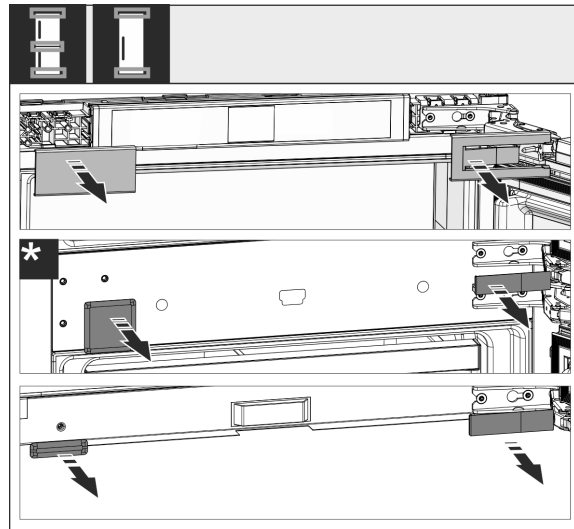


Fig. 12

- ▶ Vegye le a burkolatokat.

### Megjegyzés

A fedelek levétele során ügyeljen arra, hogy ne karcolja össze a felületet.

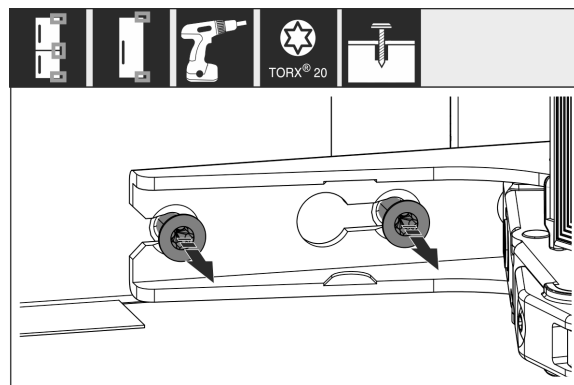


Fig. 13

- ▶ Oldja ki az **összes** zsanér csavarjait, de ne csavarja ki őket.

# Ajtó nyitási irányának cseréje

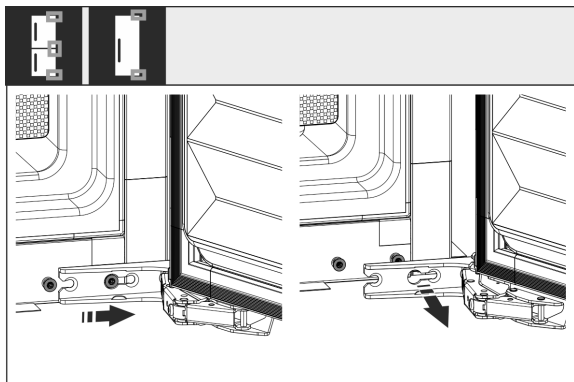


Fig. 14

- ▶ Vegye le az ajtót: Csúsztassa előre, majd kifelé az ajtót, akassza ki, és tegye félre.

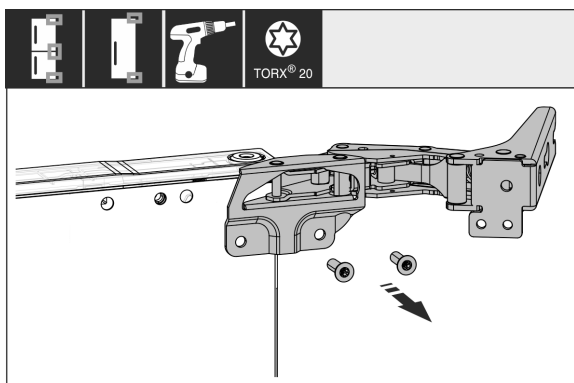


Fig. 15

- ▶ Csavarozza le az összes csavart, és tegye őket félre a csavarokkal együtt.

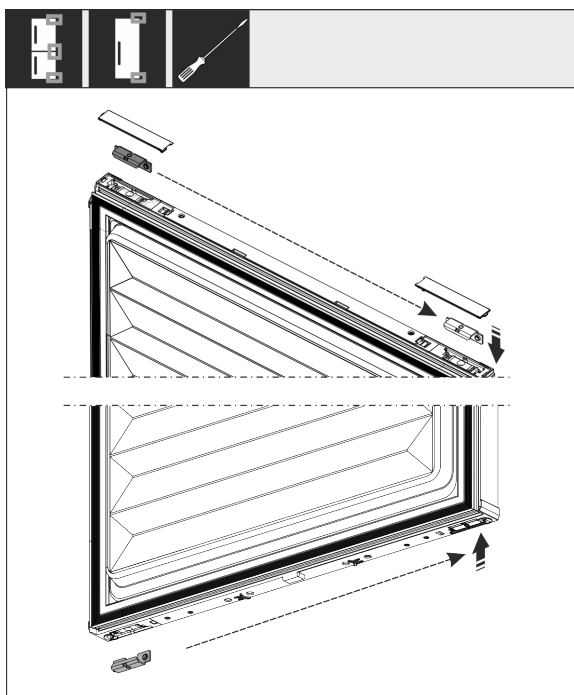


Fig. 16

- ▶ Válassza le az ajtóról a felső és az alsó idomot, és helyezze át őket. Az idomot a zsanérok felcsavarozásához át kell helyezni.

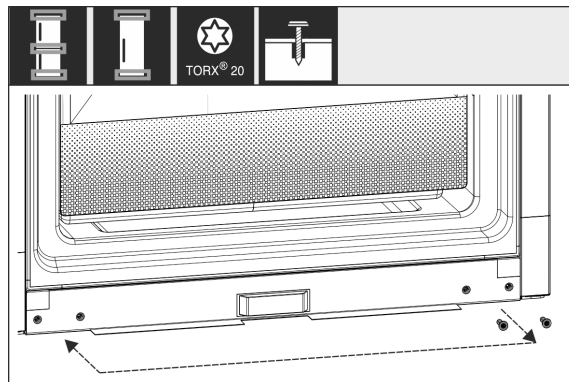


Fig. 17

- ▶ Helyezze át a zsanér rögzítésének csavarjait. Az áthelyezést követően ne húzza meg őket, mert a zsanérokat még később kell majd beakasztani.

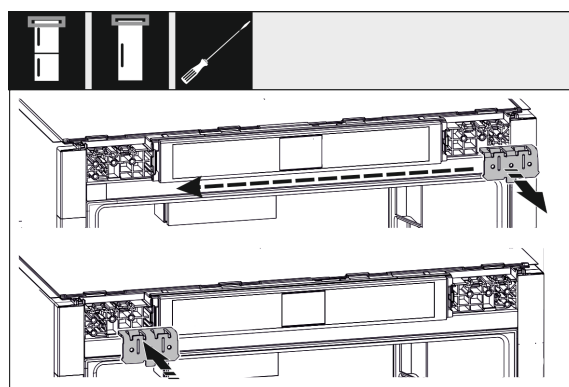


Fig. 18

- ▶ Helyezze át az ellenkező oldalra a zsanért rögzítő idomot.

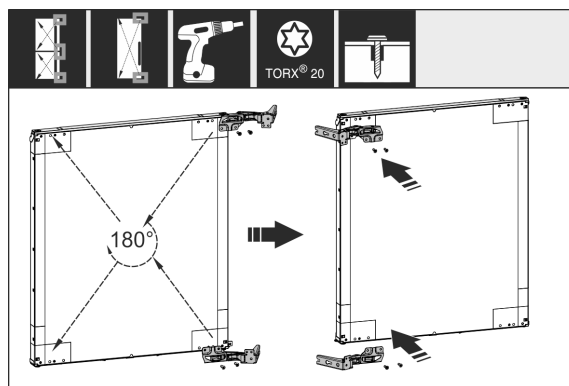


Fig. 19

- ▶ Helyezze át az összes zsanért 180°-ban átfordítva az ellenkező oldalra, és csavarozza őket szilárdan a helyükre.

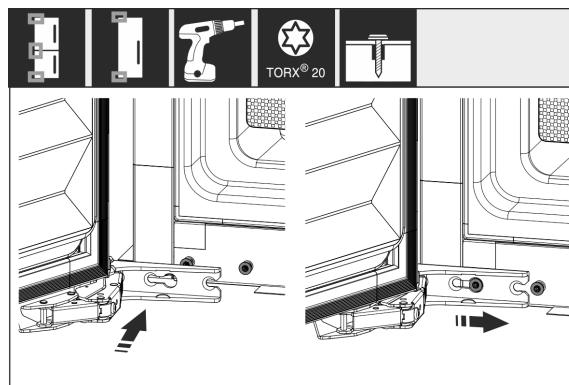


Fig. 20

## A készülék csatlakoztatása az ivóvíz-hálózatra\*

- ▶ Szerelje vissza az ajtót: Az ajtót függessze a zsanérokra, és húzza meg a csavarokat.

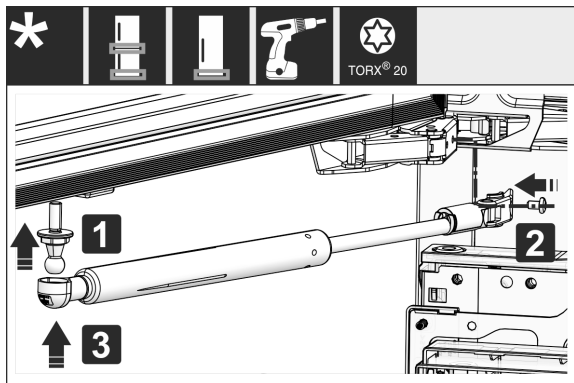


Fig. 21 \*

- ▶ Záráscsillapító visszaszerelése: Csavarja be a (1) golyóscsapot, csavarozza a helyére a (2) tartót, és akassza a záráscsillapítót a golyóscsapra.\*
- ▶ Ellenőrizze az összes csavart, és szükség esetén húzza meg őket.

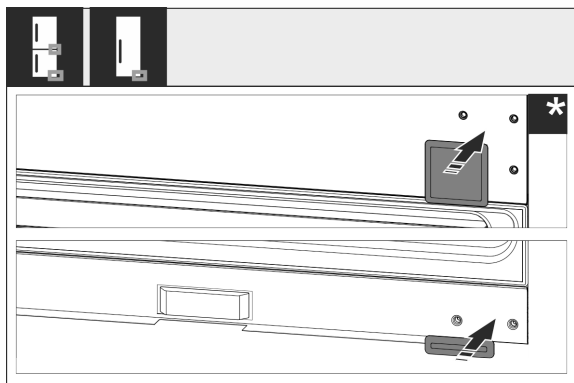


Fig. 22

- ▶ Szerelje vissza az alsó és a középső borítást. A többi burkolatot csak azután szerelje fel, hogy a készüléket beépítette a szekrénybe.

## 15 A készülék csatlakoztatása az ivóvíz-hálózatra\*

Győződjön meg arról, hogy a következő előfeltételek teljesülnek:

- ☐ Ismeri a vízbeáplálás csatlakozási méreteit, és be is tartja őket. (lásd 7.1 A víz csatlakoztatására szolgáló méretek)
- ☐ Betartja a megadott víznyomást. (lásd 7.1 A víz csatlakoztatására szolgáló méretek)
- ☐ A készülék vízellátása olyan hidegvizes vezetéken keresztül történik, amely kibírja az üzemi nyomást, és az ivóvíz-hálózatra csatlakozik.
- ☐ A víz beáplálásához használt készülékek és szerkezetek megfelelnek az adott országban érvényes előírásoknak.
- ☐ A készülék hátoldala hozzáférhető, hogy a készüléket csatlakoztatni tudja az ivóvíz-hálózathoz.
- ☐ A mellékelt tömlőt használja. A régi tömlőket ártalmatlanította.
- ☐ A tömlő csatlakozóidomában tömítéssel rendelkező szűrőszita található.
- ☐ A tömlővezeték és a háztartási víz csatlakozója közé zárócsapot telepített, mellyel szükség esetén meg lehet szakítani a vízbeáplálást.
- ☐ A vízcsap a készülék hátoldalán kívül helyezkedik el, és könnyen hozzáférhető. Ezáltal a készüléket a lehető legjobban be lehet tolni a szekrény fülkéjébe, és szükség esetén gyorsan el lehet zárni a vízcsapot.



### FIGYELMEZTETÉS

Áramütés veszélye a víz miatt!

- ▶ A vízvezetékhez való csatlakoztatás előtt: Húzza ki a készüléket az aljzathól.
- ▶ A tápellátó vízvezetékekhez való csatlakoztatás előtt: Zárja el a vízellátást.
- ▶ Győződjön meg arról, hogy a készüléket csak képzett szakember csatlakoztatja az ivóvíz-hálózathoz.



### FIGYELMEZTETÉS

A szennyezett víz miatt mérgezés veszélye áll fenn!

- ▶ Csak ivóvíz-ellátásra csatlakoztassa.

## 15.1 Tömlő csatlakoztatása

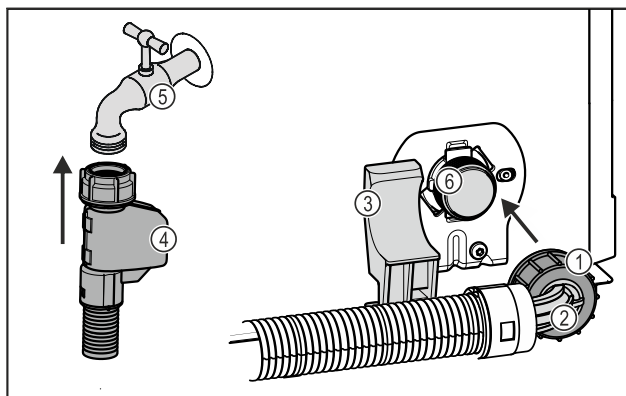


Fig. 23

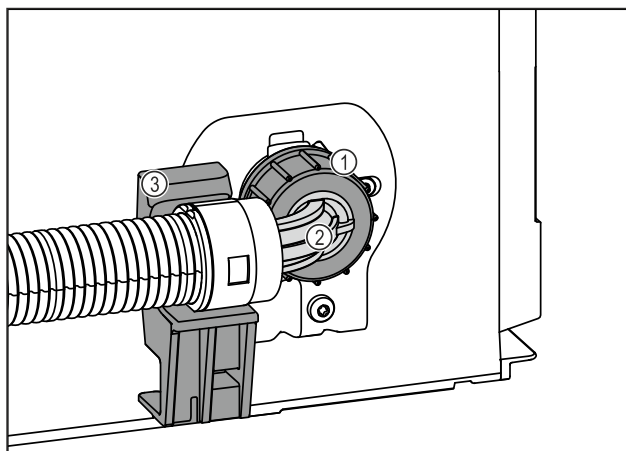


Fig. 23

- (1) Anya
- (2) Hajlított tömlővég
- (3) Tartó

- (4) Egyenes tömlővég
- (5) Vízcsap
- (6) Mágnesszelep:  
A mágnesszelep a készülék hátoldalának alján található. R3/4 csatlakozómenettel rendelkezik.

### FIGYELEM

A szakszerűtlen szerelés miatt fennáll a károsodás veszélye!

- ▶ A szerelés során ne tegyen kárt a tömlőben, és ne törje meg.
- ▶ A szekrény fülkéjébe való beépítés során ne tegyen kárt a tömlőben, és ne törje meg.

### Tömlő csatlakoztatása a készülékhez:

- ▶ Helyezze a hajlított tömlővéget Fig. 23 (2) vízszintesen a tartóra Fig. 23 (3), és tartsa meg.

## A készülék beszerelése a beépítési helyre

- ▶ Csavarja rá kézzel az anyát Fig. 23 (1) a menetre, amíg biztonságosan és szorosan nem illeszkedik.
- ▷ A tömlő csatlakoztatva van a készülékre.

### Tömlő csatlakoztatása a vízcsapra:

- ▶ Csatlakoztassa az egyenes tömlővéget Fig. 23 (4) a vízcsapra Fig. 23 (5).
- ▷ A tömlő csatlakoztatva van a vízcsapra.

## 15.2 A vízrendszer ellenőrzése

Mielőtt a készüléket teljesen beépíti a szekrény fülkéjébe, a Liebherr cég azt javasolja, hogy ellenőrizze a vízrendszer tömítettségét.

- ▶ Helyezze be az InfinitySpring víztartályt. (lásd 18 Víztartály\*) \*
- ▶ Helyezze be az InfinitySpring vízszűrőt. (lásd 19 Vízszűrő\*) \*
- ▶ Lassan nyissa ki a vízcsapot.
- ▶ Ellenőrizze, hogy tömítettek-e a tömlők, a csatlakozók és a víz betáplálása.
- ▷ Ellenőrizte a vízrendszer tömítettségét.
- ▷ A vízrendszer jól tömített: A készüléket teljesen beépítheti a szekrény fülkéjébe.

### Megjegyzés

**InfinitySpring:** Az első használat előtt üzembe kell helyezni az InfinitySpring egységet. Ehhez légteleníteni kell a vízrendszert, és meg kell tisztítani. (lásd a Quick Start Guide útmutatót vagy a használati utasítást)\*

**IceMaker:** Az első használat előtt meg kell tisztítani az IceMaker egységet. (lásd a Quick Start Guide útmutatót vagy a használati utasítást)\*

## 16 A készülék beszerelése a beépítési helyre

### Szerszámok

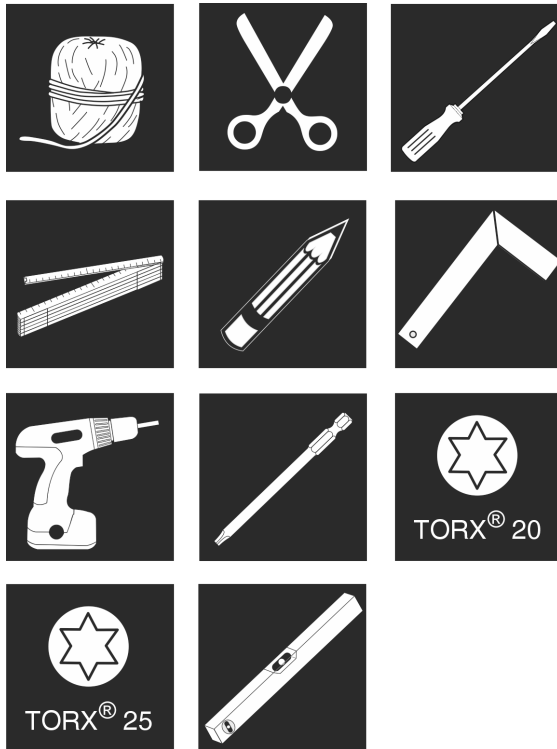


Fig. 24

### Mellékelt szerelőkészítők

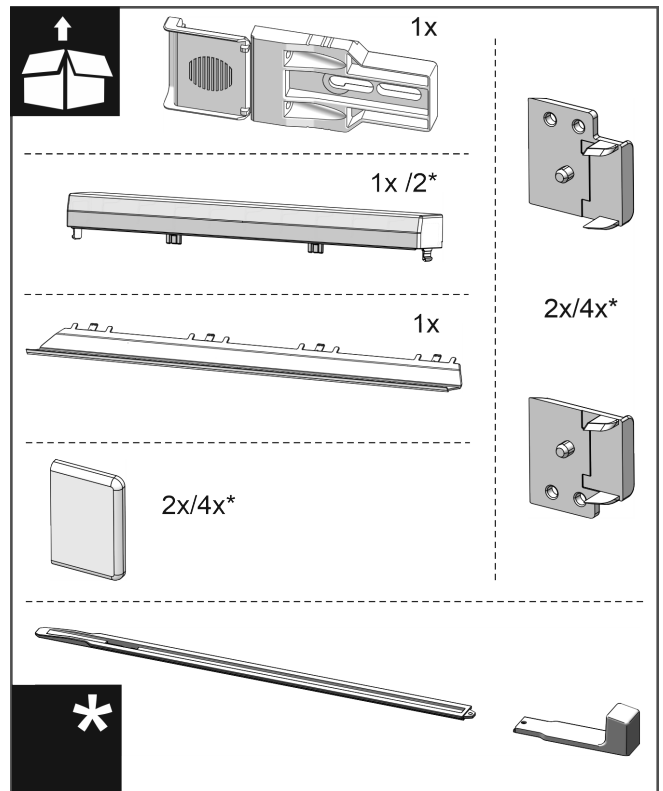


Fig. 25

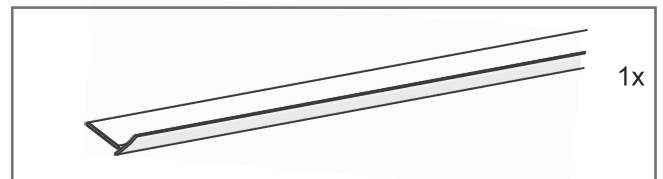


Fig. 26

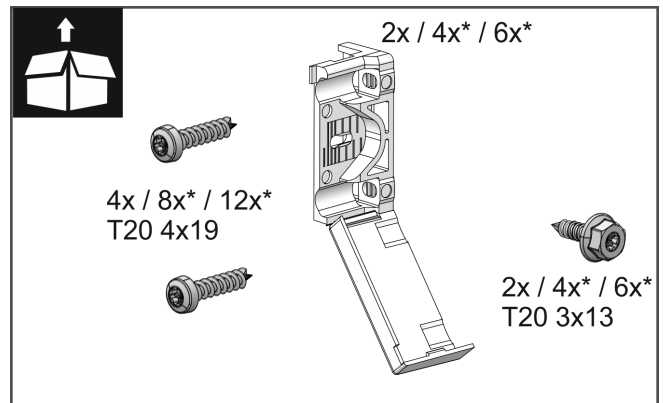


Fig. 27

# A készülék beszerelése a beépítési helyre

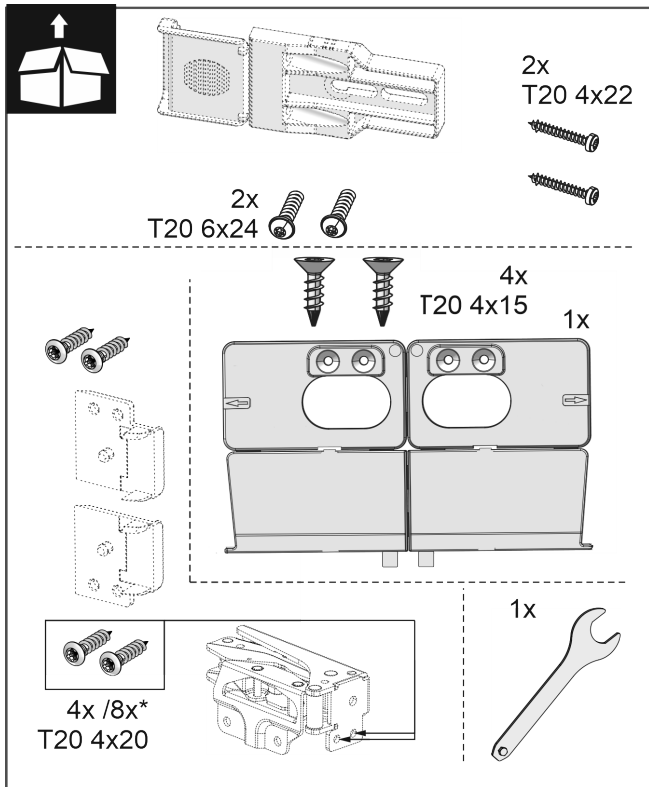


Fig. 28

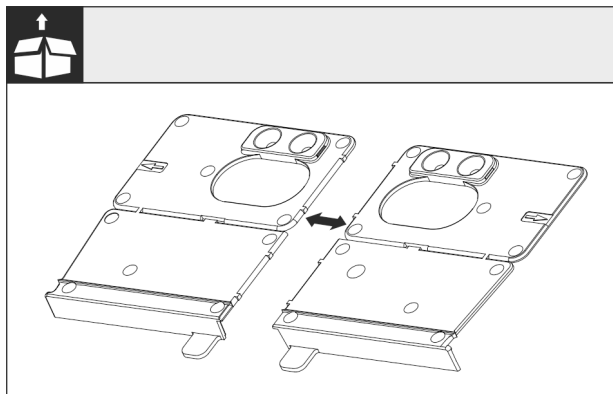


Fig. 29

- ▶ Válassza le a padló rögzítőelemét a perforációnál.

## FIGYELEM

A készülék helyes beépítési mélysége.

- ▶ A rögzítőelem használata biztosítja a készülék megfelelő beépítési mélységét.

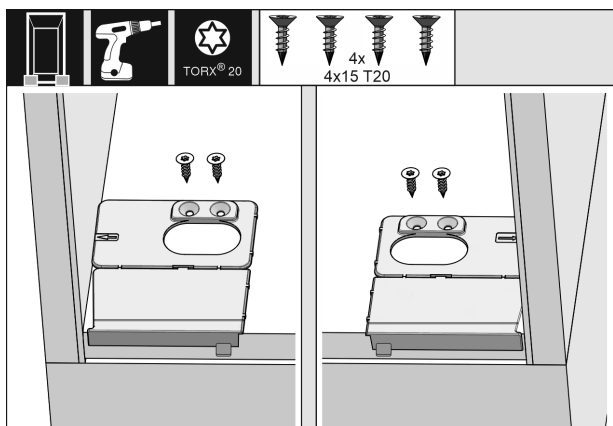


Fig. 30

- ▶ Csavarozza fel a padló rögzítőelemét jobb és bal oldalon az oldalfalhoz a bútormélyedés padlójára.

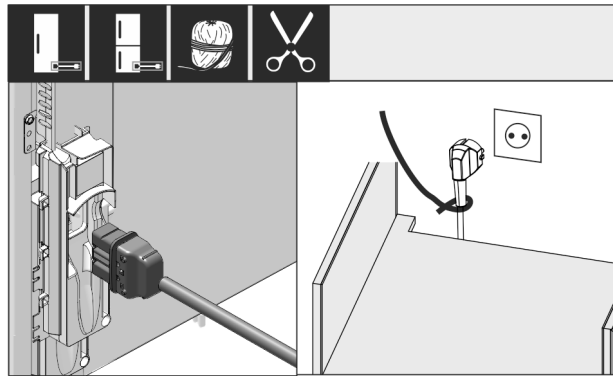


Fig. 31

- ▶ Vegye ki a hálózati csatlakozóvezetékét a mellékelt csomagból.
- ▶ Dugja be a hálózati csatlakozóvezeték csatlakozóaljzatát a készülék hátoldalán található csatlakozódugóba. Ügyeljen arra, hogy a készülék csatlakozóaljzata szilárdan legyen rögzítve.
- ▶ Vezesse a hálózati csatlakozódugót egy zsinór segítségével egy szabadon hozzáférhető csatlakozóaljzathoz.

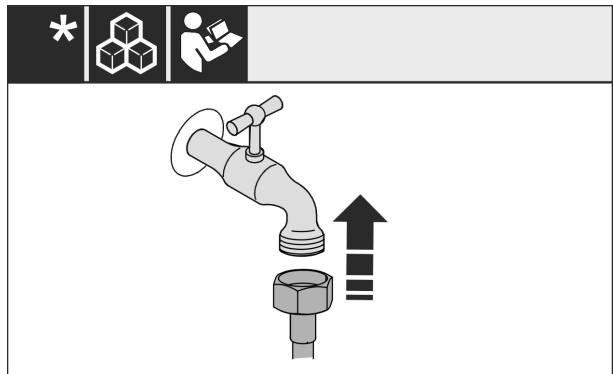


Fig. 32\*

- ▶ Ha szükséges, most szerelje be a vízcsatlakozást a kezelési útmutató utasítása szerint.\*

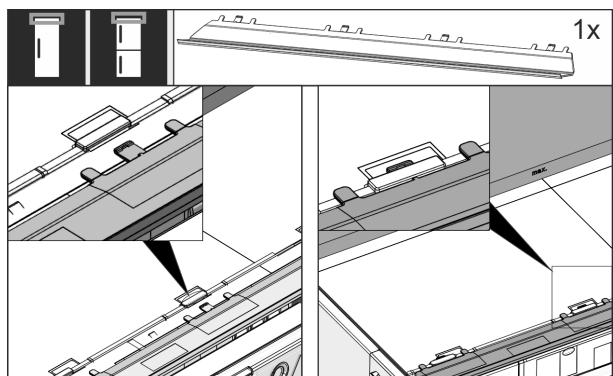


Fig. 33

- ▶ Dugja be a kiegyenlítő lemezt a készülék felső oldalán. A lemez mindkét oldalra mozgatható.

# A készülék beszerelése a beépítési helyre

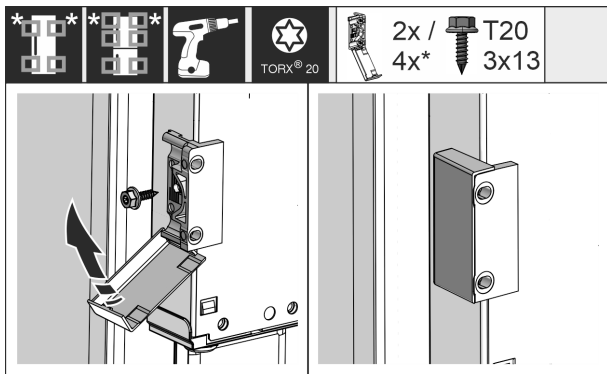


Fig. 34

- ▶ Szerelje fel a rögzítő idomokat. Helyezze fel a rögzítő idomokat a szekrény fogantyújának magasságába. Ha az ajtó nagyobb méretű, használjon összesen négy darab rögzítő idomot.
- ▶ A felszerelés után hajtsa vissza a fedeleket az idomra.

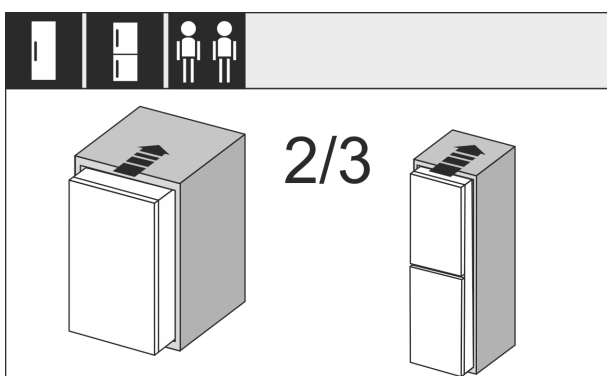


Fig. 35

- ▶ Tolja be a készülék 2/3 részét a bútormélyedésbe.

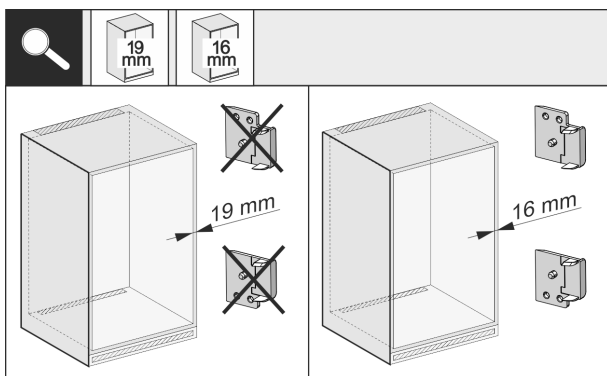


Fig. 36

- ▶ Ellenőrizze, hogy a szekrény oldalfalának vastagságát, hogy 16 mm vagy 19 mm vastag-e.

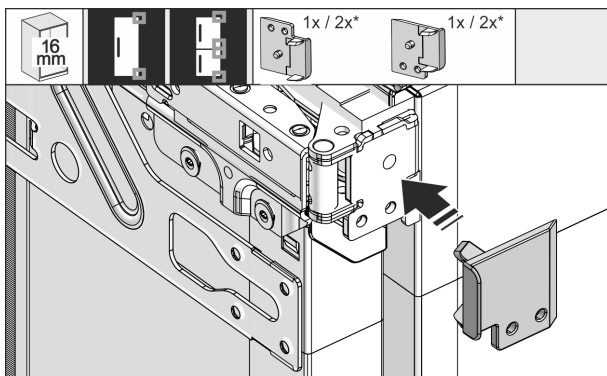


Fig. 37

- ▶ Ha a szekrény fala 16 mm vastag: Dugja rá az összes zsanérra a távtartót.

- ▶ Ha a szekrény fala 19 mm vastag: Nincs szükség távtartóra.

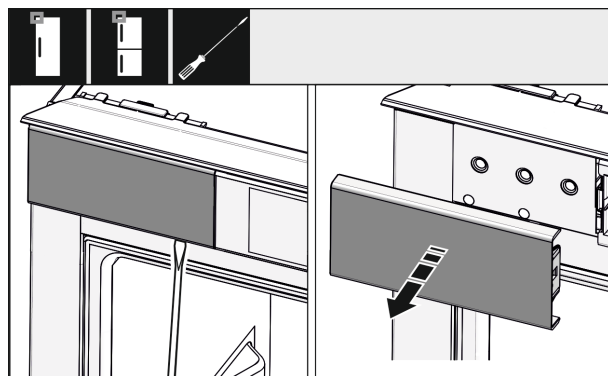


Fig. 38

- ▶ Lazítsa meg csavarhúzóval a bal felső borítást, és vegye le.

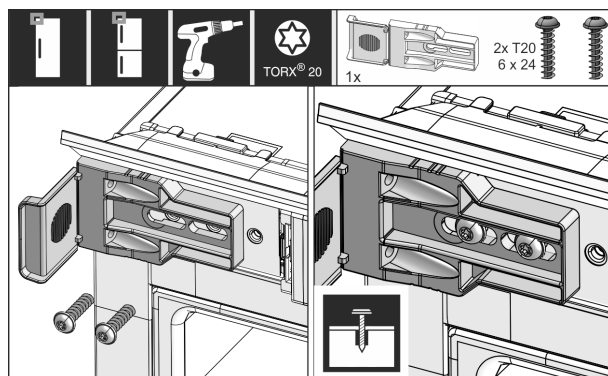


Fig. 39

- ▶ Csavarozza fel lazán a rögzítőelemet. Az elemnek még enyhén mozgathatónak kell lennie.

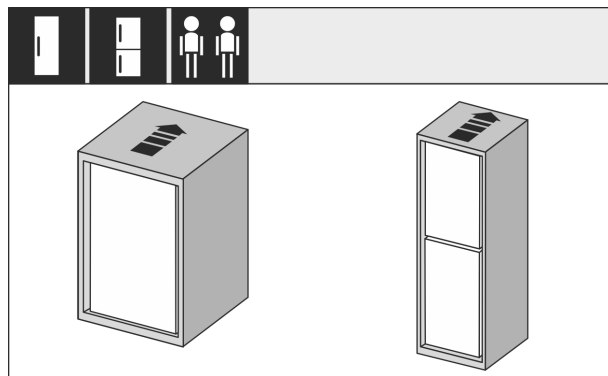


Fig. 40

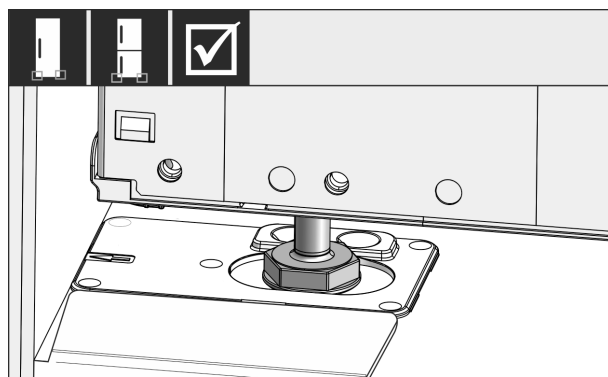


Fig. 41

# A készülék beszerelése a beépítési helyre



## FIGYELMEZTETÉS

A rövidzárlat tűzveszélyt okozhat!

- ▶ Amikor betolja a készüléket a fülkébe: Ne törje meg, ne csípje be és ne sértse meg a hálózati csatlakozóvezetéket.
- ▶ Ne működtesse a készüléket hibás hálózati csatlakozóvezetékkel.

- ▶ Tolja be teljesen a készüléket a szekrény fülkéjébe. Az állítható lábakkal mindkét oldalon az ütközőelemek mélyedéseiben kell lenniük.

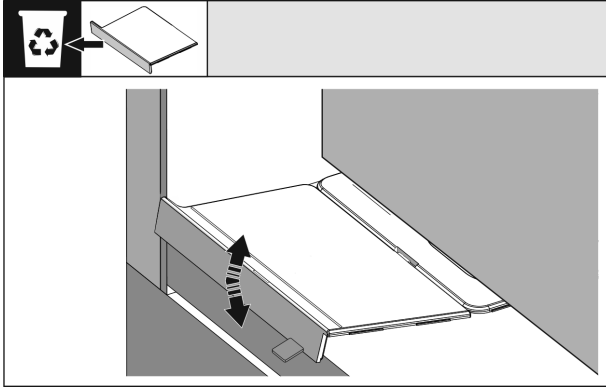


Fig. 42

- ▶ Távolítsa el a padló rögzítőelemének ütközőjét. Válassza le mozgatással az ütközőt, és ha szükséges, tépje le fogó segítségével.

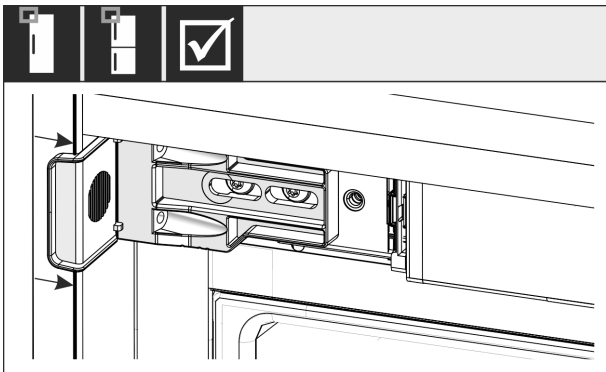


Fig. 43

- ▶ Ellenőrizze, hogy a készülék síkban helyezkedik-e el a szekrényben. A rögzítőelemnek fel kell feküdnie a szekrény fülkéjének oldalfalán.

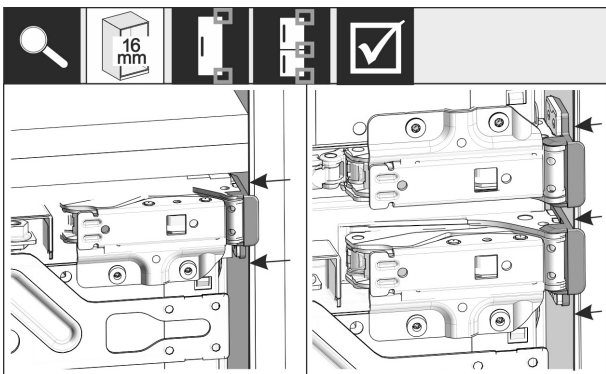


Fig. 44

## Megjegyzés

Ha a szekrény oldalfala 16 mm vastag, akkor zsanér felőli oldalon a távtartó elemek felfekszenek a szekrény fülkéjére.

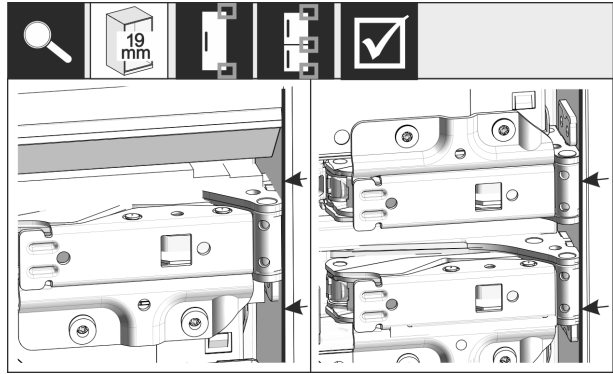


Fig. 45

- ▶ Ha a szekrény oldalfala 19 mm vastag: Igazítsa be a zsanérok első élét a szekrény oldalfalával egy vonalba.

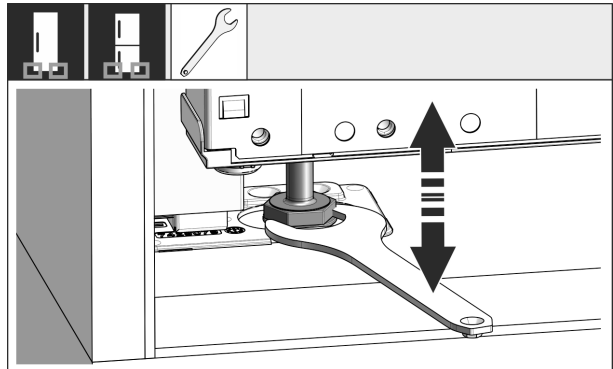


Fig. 46

- ▶ Szükség esetén állítsa be a készülék dőlését az állítható lábak segítségével.

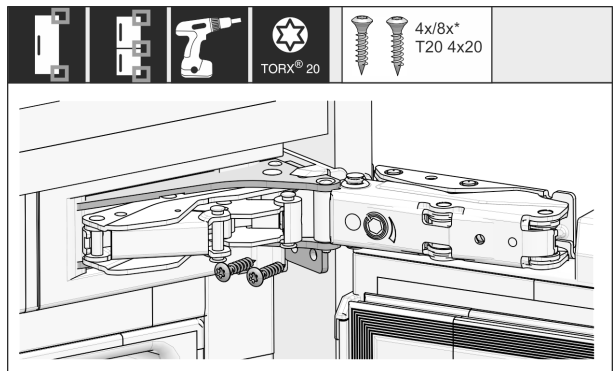


Fig. 47

- ▶ Csavarozza a helyére a készüléket a zsanér felőli oldalon.

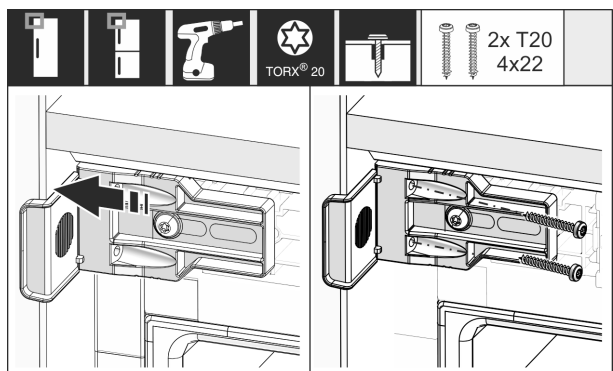


Fig. 48

- ▶ Tolja el úgy az idomot, hogy egy szintbe kerüljön a szekrény fülkéjének oldalfalával.
- ▶ Húzza meg szorosan az összes csavart.

# A készülék beszerelése a beépítési helyre

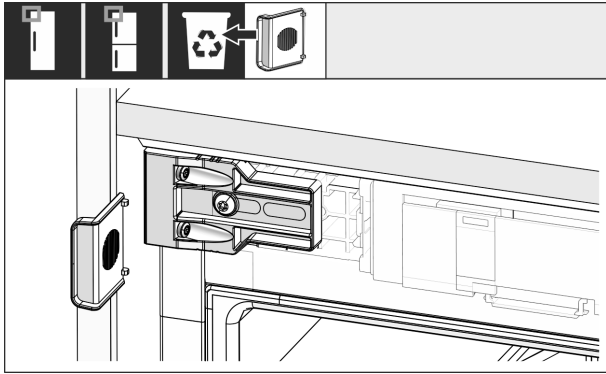


Fig. 49

- ▶ A fogantyú felőli oldalon felül törje le a szerelvényt az idomról, és dobja ki.

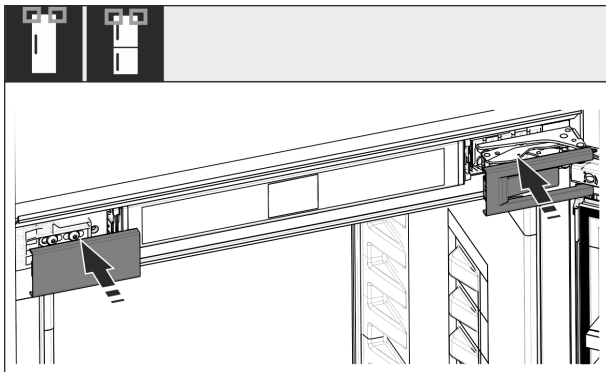


Fig. 50

- ▶ Helyezze fel a borításokat.

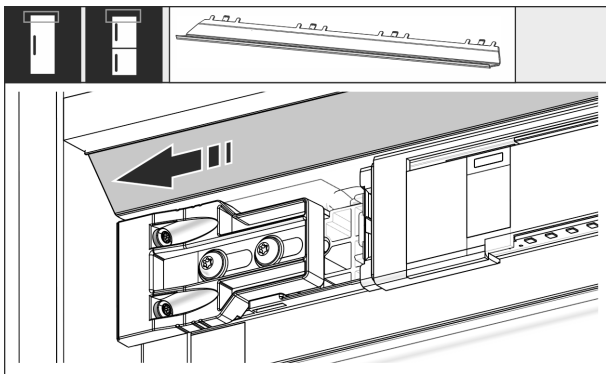


Fig. 51

- ▶ Tolja el úgy a panelt, hogy síkban illeszkedjen a szekrény falának oldalával.

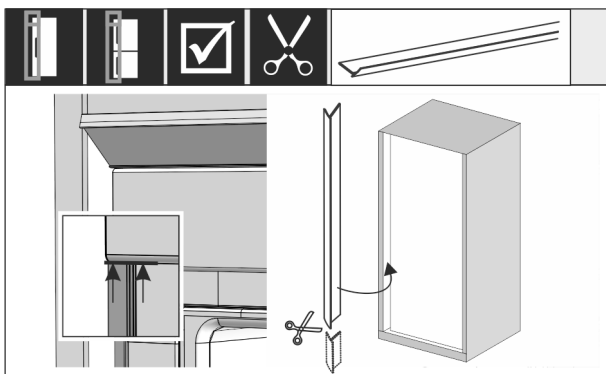


Fig. 52

- ▶ Szükség esetén: Vágja a peremet a szükséges hosszra egy éles olló segítségével.
- ▶ Helyezze a peremet a felső fedél alá, és nyomja rá. A perem mágneses.

Ha a fülke magassága 1400 mm vagy annál nagyobb, építsen be szintezősíneket:



Fig. 53

Ha a fülke magassága 1400 mm vagy annál nagyobb, akkor a készülék alá szintezősíneket kell beépíteni. A szintezősínek **csökkentik a zajszintet**. Ha a fülke magassága 1400 mm vagy annál nagyobb, akkor két szintezésin és egy szerelőfogantyú alapkitételben mellékelve van a tartózsomagban.

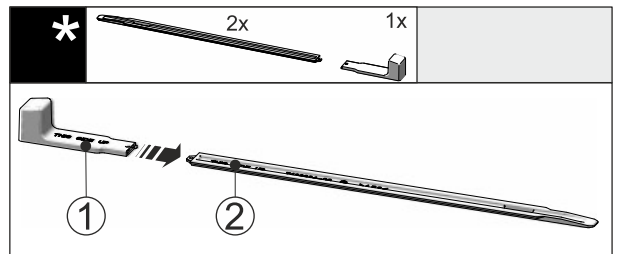


Fig. 54

- ▶ Dugja rá a szerelőfogantyút Fig. 54 (1) a szintezősínrre Fig. 54 (2).

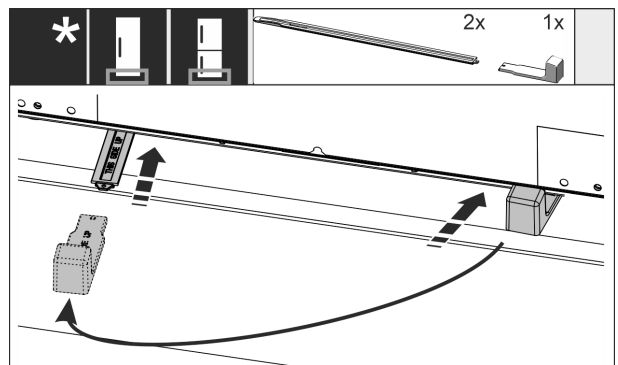
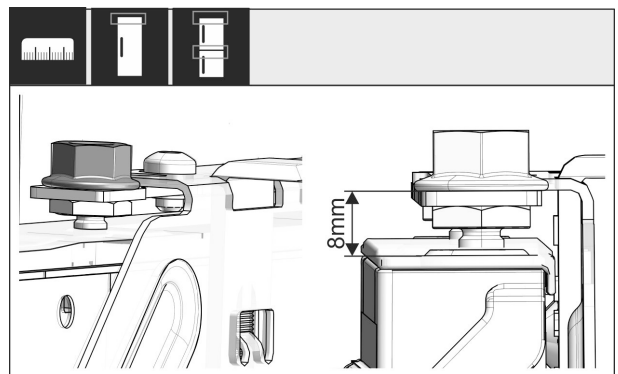


Fig. 55

- ▶ Tolja be ütközésig a szintezősínt a készülék alja alatti vezetőelembe.
- ▶ Húzza le a szerelőfogantyút, és dugja rá a második szintezősínrre.
- ▶ Tegyén ugyanígy a második szintezősínnel is.





# A készülék beszerelése a beépítési helyre

Fig. 56

- ▶ Csukja be az ajtót.
- ▶ Ellenőrizze a készülék ajtajának felső éle és a kereszt-tartó felfekvő felülete közötti 8 mm távolság előzetes beállítását.

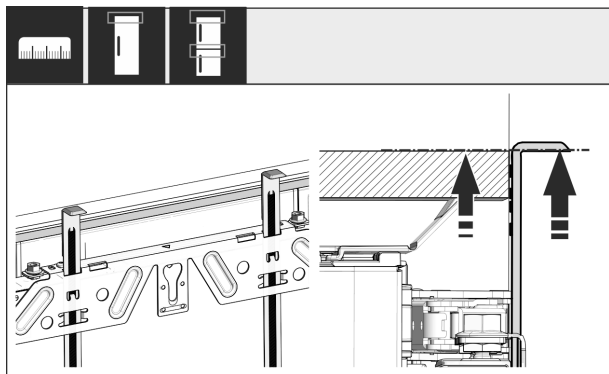


Fig. 57

- ▶ Csúsztassa fel a szerelési segédeszközöket a bútor ajtajának magasságába. A szerelési segédeszköz alsó éle = a szerelendő ajtó felső éle.

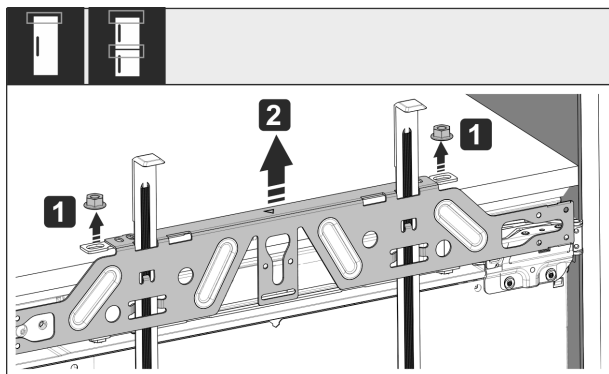


Fig. 58

- ▶ Oldja ki az ellenanyákat Fig. 58 (1).
- ▶ Vegye le a rögzítő kereszt-tartót Fig. 58 (2).

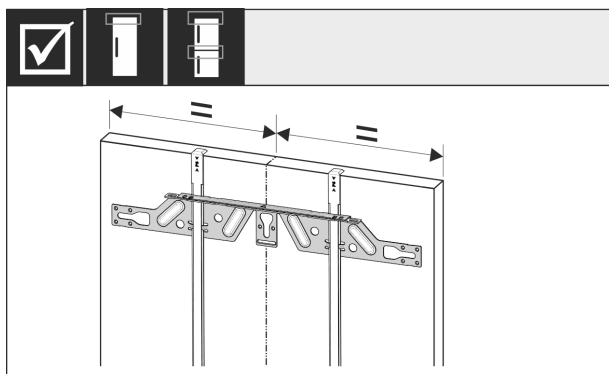


Fig. 59

- ▶ Akassza a rögzítő kereszt-tartót a szekrény ajtajának belső oldalára, és igazítsa középre.

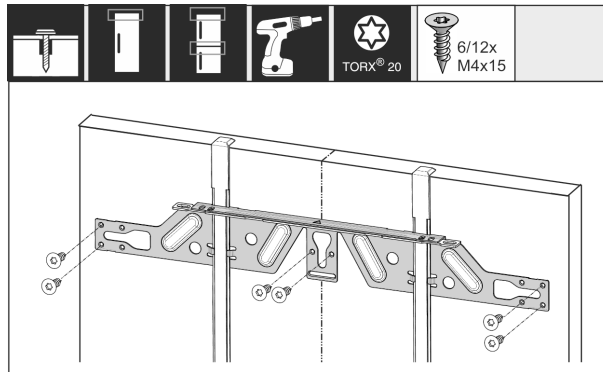
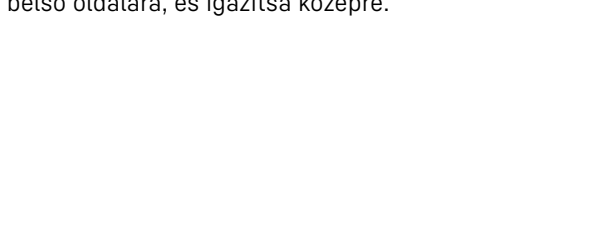


Fig. 60

- ▶ Forgácslap ajtó esetén rögzítse a rögzítő kereszt-tartót legalább 6 csavarral, kazettás ajtó esetén legalább 4 csavarral.

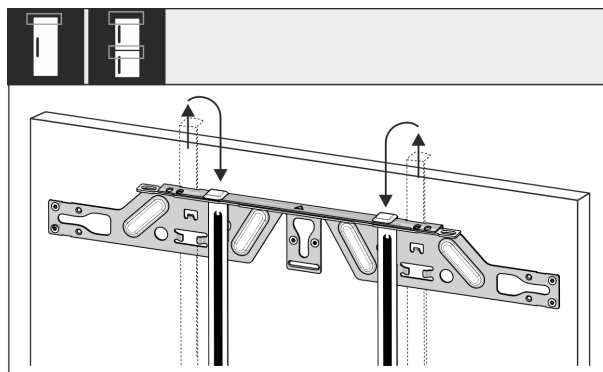


Fig. 61

- ▶ Húzza ki a szerelési segédeszközöket, és csúsztassa be őket forgatva a mellettük lévő nyílásokba.

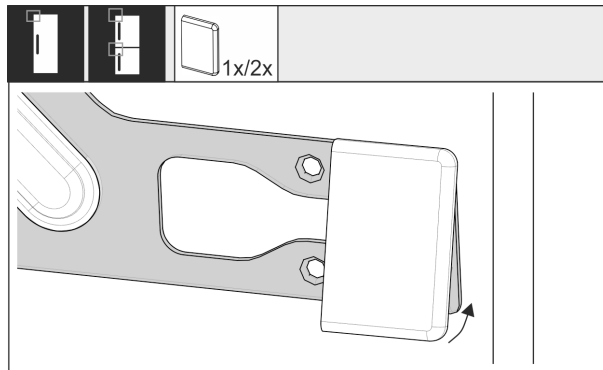


Fig. 62

- ▶ A fogantyú felőli oldalon dugja rá a fedelet a rögzítő kereszt-tartóra.

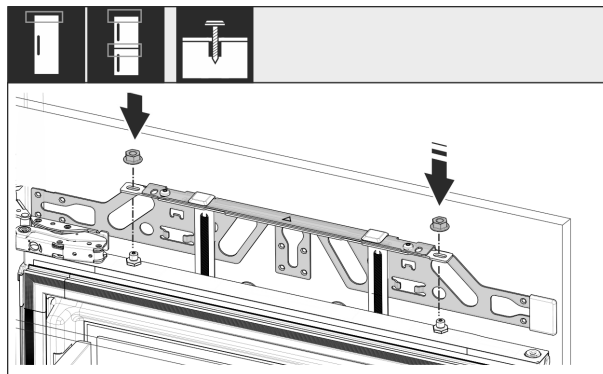


Fig. 63

- ▶ Akassza a helyére a szekrényajtót, és lazán csavarozza vissza az ellenanyákat a beállító csapszegekre.

# A készülék beszerelése a beépítési helyre

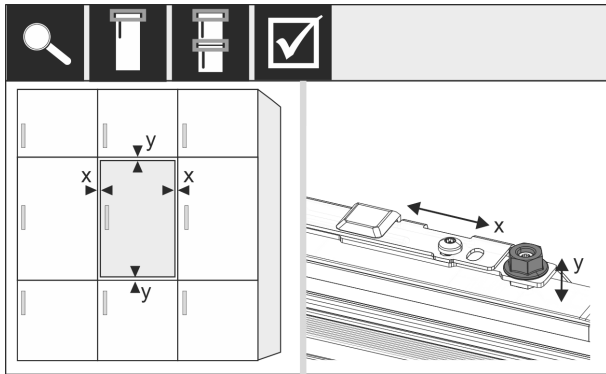


Fig. 64

- ▶ Igazítsa be a szekrényajtót X és Y irányban a beállító csapszegek révén.

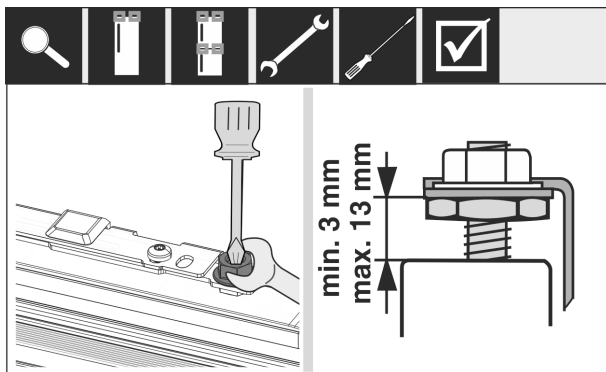


Fig. 65

- ▶ Húzza meg az ellenanyákát.
- ▶ Ellenőrizze a beállítási magasságot.

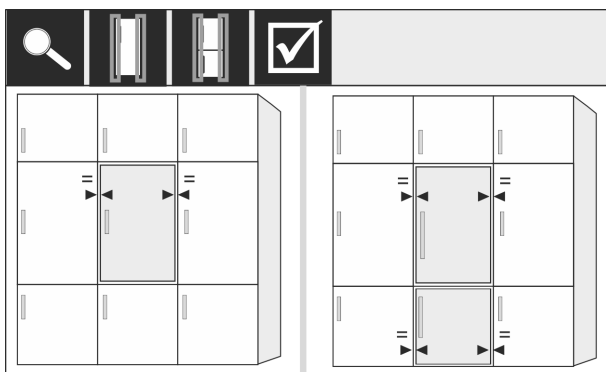


Fig. 66

Ha a szekrény előlapja vastagabb, mint 19 mm:

- ▶ Vegye figyelembe a következő fejezetekben megadott méreteket, súlyokat és megjegyzéseket: (lásd 6 A bútorf-rontok súlyai) (lásd 17 Előlapok)

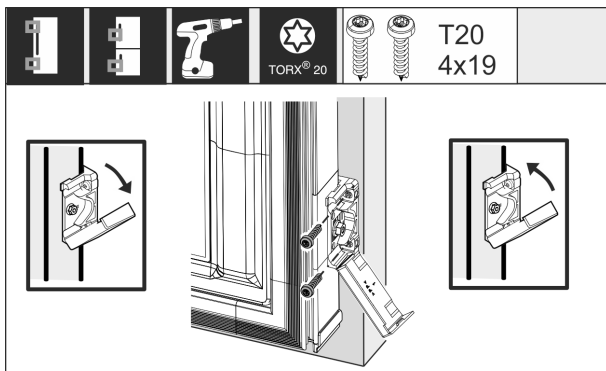


Fig. 67

A rögzítőidom szekrényajtóra szerelése:

- ▶ Nyissa ki a fedelet.

A rögzítőidom szekrényajtóra szerelése:

- ▶ Igazítsa párhuzamosra a rögzítőidom elülső élét a szekrényajtó élével, és csavarozza a helyére az idomot.
- ▶ Hajtsa fel a fedelet.

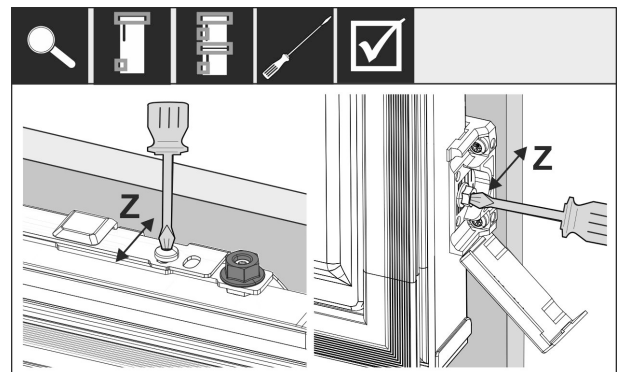


Fig. 68

Igazítsa be a bútor aajtáját Z irányban:

- ▶ Oldja ki a rögzítő kereszttartó beállító csavarját és a rögzítő idomon lévő csavart.
- ▶ Tolja el az aajtót.

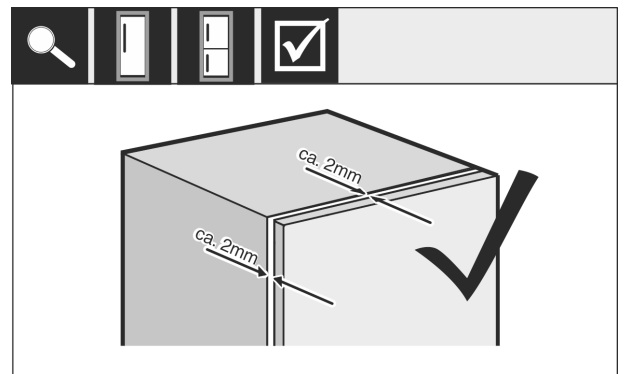


Fig. 69

- ▶ Ellenőrizze a szekrény aajtaja és a szekrény teste közötti távolságot.
- ▶ Ellenőrizze az összes csavart, és húzza meg őket újra, ha szükséges.

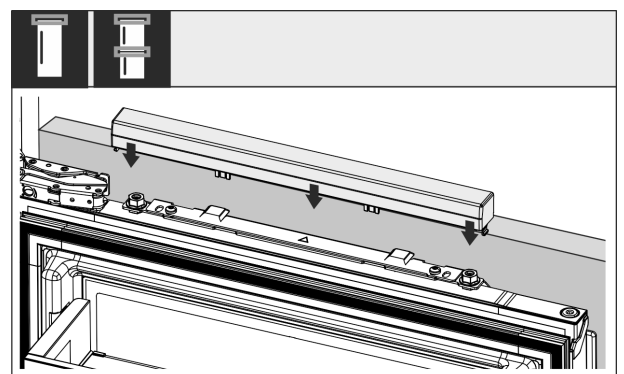


Fig. 70

- ▶ Dugja a helyére a felső fedelet.

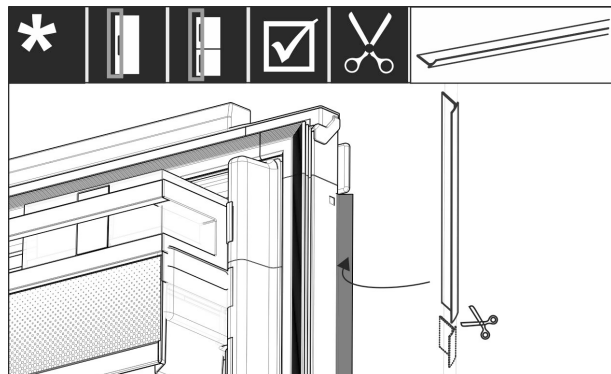


Fig. 71

- ▶ Vágja le a megfelelő hosszra a peremet.
- ▶ Helyezze be a peremet a szekrény előlapjának ajtaja és a készülék ajtaja közé.

A készülék helyes beépítéséről, illetve hogy nem fordul elő jegesedés, páralecsapódás és működési zavar, az alábbi kritériumok alapján lehet meggyőződni:

- Az ajtónak rendesen kell zárnia.
- A szekrényajtónak nem szabad felfeküdnie a szekrénytestre.
- A fogantyú felőli oldal felső sarkában szorosan fel kell feküdnie a tömítésnek.
- ▶ Ellenőrizze a fülkébe való beépítést a fenti kritériumok alapján.

## 17 Előlapok

### 17.1 Méretek

A készülék változatától függően egy vagy két szekrényajtóra van szükség. A megfelelő szekrényajtó(k) mérete a fülke teljes méretétől és a szekrény korpuszának vastagságától függ.

#### Megjegyzés

Vegye figyelembe a megfelelő készülék- és fülkeméreteket, valamint a beépítési vázlatokat.

#### Általános előírások:

- Vegye figyelembe a készülék rögzített ajtajának méretére és súlyára egyedileg megadott ajánlásokat (lásd 6 A bútorfrontok súlyai).
- A szekrény korpuszának vastagsága minimum 16 mm és maximum 19 mm kell legyen.
- A kétajtós szekrényajtó felszerelésével kapcsolatban vegye figyelembe az illesztés elhelyezkedésére vonatkozó útmutatásokat.\*

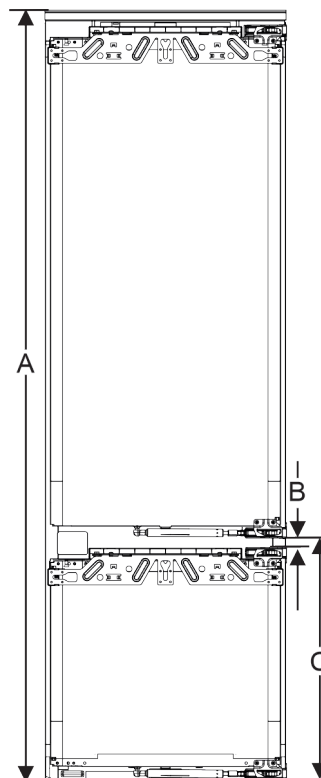


Fig. 72 Illesztés elhelyezkedése kétajtós szekrényajtónál\*

Fülke magassága, 178-2 fiókok*	
Készülék magassága, (A) ( mm)	1770
Távolság (B) ( mm)	15
Illesztés elhelyezkedése (C) rögzített ajtón ( mm)	549 + 15
Fülke magassága, 178-3 fiókok*	
Készülék magassága, (A) ( mm)	1770
Távolság (B) ( mm)	15
Illesztés elhelyezkedése (C) rögzített ajtón ( mm)	695 + 15

#### További szekrényajtó fölötte, alatta vagy mellette:

- A két szekrényajtó közötti függőleges hézag mérete 4 mm kell legyen.
- A két szekrényajtó közötti vízszintes hézag mérete 4 mm kell legyen. Ellenőrizze, nem ütköznek-e egymásnak. (lásd 17.3 Ütközés nélküli hézagméret beállítása)

#### Súly és zsanérok:

- Ha nehéz a szekrény előlapja, a zsanér nagy igénybevételnek van kitéve. Előfordulhat, hogy károsodik a zsanér. Vegye figyelembe az adott készülékhez megadott maximális súlyadatot a Szekrény-előlap súlyok fejezetben (lásd 6 A bútorfrontok súlyai).
- Ha a szekrény előlapja meghaladja a maximálisan megengedett súlyt, akkor megoldást jelentet a csúszósínes ajtótechnológia, melynél a szekrényajtó súlya több ajtópánt között oszlik el.
- Ha olyan előlapokat használ, amelyek messze túlnyúlnak a készüléken, akkor egy további ajtózsánér felszerelését javasoljuk (pl. Kamat), amelynek feltétlenül ugyanazzal a forgásponttal kell rendelkeznie, mint az Ön készülékekhez alkalmazott rögzített ajtók zsanérjának. Egy további zsanér (Kamat) alkalmazásával a terhelés több pont között oszlik meg. Bemart kiegyenlítő vasalat használatát nagy magasságú szekrény-előlapok esetén javasoljuk, hogy ellensúlyozni lehessen a vetemedést okozó (konvex/konkáv) erőhatásokat.

## 17.2 Szekrény(ek) előlapjának felszerelése

**A beépítés során vegye figyelembe:**

- A szekrény előlapját a hűtőkészülék ajtajához képest szimmetrikusan kell beépíteni.
- A szomszédos szekrény előlapjának pontosan azonos szintben kell állnia.
- A szomszédos szekrény előlapjának a készülék előlapjával azonos élsugárral kell rendelkeznie.
- A szekrény előlapja legyen sík, és feszültségtől mentes.
- A szekrény előlapjának minimális mélységi beállítása kb. 2 mm a korpuszhoz képest.
- ▶ Szerelje be a készüléket a fülkébe. (lásd 16 A készülék beszerelése a beépítési helyre)
- ▶ Rögzítse a szekrény előlapját a készülék ajtajára. (lásd 16 A készülék beszerelése a beépítési helyre)
- ▶ Ellenőrizze, nem ütközik-e a szekrény előlapja. (lásd 17.3 Ütközés nélküli hézagméret beállítása)

## 17.3 Ütközés nélküli hézagméret beállítása

Miután felszerelte a szekrény(ek) előlapját, ellenőriznie kell, hogy a szekrények előlapjai nem ütköznek-e egymásnak.

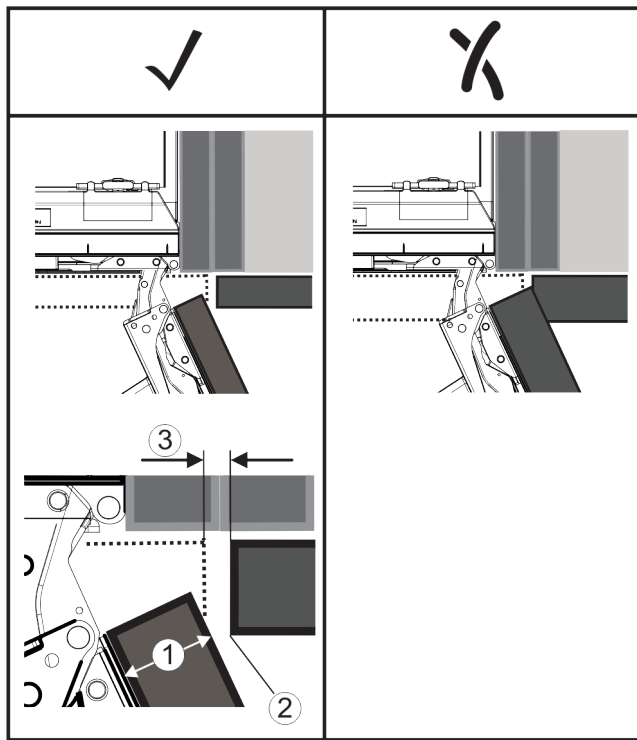


Fig. 73

- (1) Előlap vastagága (FD) (3) Hézag mérete (S)  
(2) Él sugara (R)

FD(1) (mm)	R (2) = 0 mm		R = 1,2 mm		R = 2 mm		R = 3 mm	
	G <sub>min</sub>	G <sub>max</sub>	G <sub>min</sub>	G <sub>max</sub>	G <sub>min</sub>	G <sub>max</sub>	G <sub>min</sub>	G <sub>max</sub>
16	0,3	0,9	0,1	0,4	0,1	0,2	0,1	0,2
19	0,7	2,4	0,3	1,9	0,23	3,25	0,1	0,8
20	2	4,3	1,5	3,6	1	3,1	0,6	2,7
22	3,5	6,3	3	5,6	2,6	5,3	2,1	4,6
24	5,5	8,3	5	7,8	4,5	7,4	4	6,9
26	7,6	10,7	7	10,3	6,6	9,9	6,2	9,4

Fig. 74 Hézagméret határértékeinek táblázata

G<sub>min</sub> = a hézagméret alsó határértékének tartománya mm egységben

G<sub>max</sub> = a hézagméret felső határértékének tartománya mm egységben

### Megjegyzés

Korrekció végrehajtásakor mindig ügyeljen arra, hogy a szekrény előlapja illeszkedjen az előlapok általános kinézetéhez.

### Ellenőrizze, nem fordulhat-e elő ütközés, és végezze el a megfelelő korrekciókat:

- ▶ Határozza meg az előlap vastagságát és az él sugarát.
- ▶ Olvassa le a hézagméret határértékének tartományát a táblázatból.
- ▶ Vesse össze a hézagméretet a táblázatban szereplő értékekkel.
- ▶ A hézagméret kiértékelése alapján hajtsa végre az alábbi műveletek valamelyikét.

Hézag mérete	Leírás
$S > G_{max}$	Ha a hézag mérete nagyobb, mint a két határérték, nem kell korrekciót végeznie.
$S < G_{min}$	Ha a hézag mérete a határértékek alatti, növelnie kell a hézagméretet. További lehetőségként növelni lehet az él sugarát is.
$G_{min} \leq S \leq G_{max}$	Ha a hézag mérete a két határérték közé esik, pontosan kell dolgoznia. Ilyen esetben hamar ütközésre kerülhet sor.

## 18 Vízirtály\*

Az InfinitySpring vízirtály a készüléktől függően a legalsó fiók mögött, a hűtőrészben vagy a BioFresh részben található

### 18.1 A vízirtály behelyezése

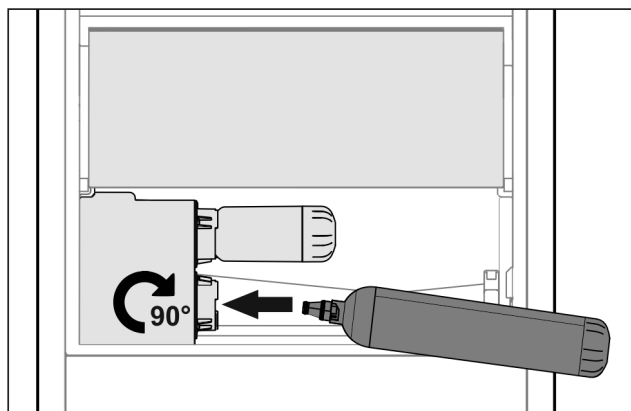


Fig. 75

- ▶ Vegye ki a fiókot.
- ▶ Helyezze be a vízirtályt, majd kb. 90°-kal, ütközésig fordítsa jobbra.
- ▶ Ellenőrizze a vízirtály tömítettségét, illetve, hogy nem csepeg-e ki víz.
- ▶ Helyezze be a fiókot.
- ▶ Légtelenítse a vízrendszert (lásd: szerelési utasítás, vízcsatlakozás)

A vízszűrő helyett egy további vízirtály is használható.

### Megjegyzés

A vízirtály pótalkatrészként kapható.

## 19 Vízszűrő\*

A vízszűrő a készüléktől függően a legalsó fiók mögött, a hűtőrészben vagy a BioFresh részben található.

Felfogja a vízben lévő lerakódásokat, és csökkenti a klóros íz érzését.

# A készülék csatlakoztatása az áramellátáshoz

- ☐ Legalább 6 havonta cserélje ki a vízsűrőt megadott teljesítményűre, vagy ha az áteresztés jelentősen csökken.
- ☐ A vízsűrő aktív szént tartalmaz, és a normál kommunális hulladékkal együtt ártalmatlanítható.

## Megjegyzés

A vízsűrő a Liebherr-Hausgeräte üzletében szerezhető be a [home.liebherr.com/shop/de/deu/zubehor.html](http://home.liebherr.com/shop/de/deu/zubehor.html) internetcímen.

## 19.1 Vízsűrő behelyezése

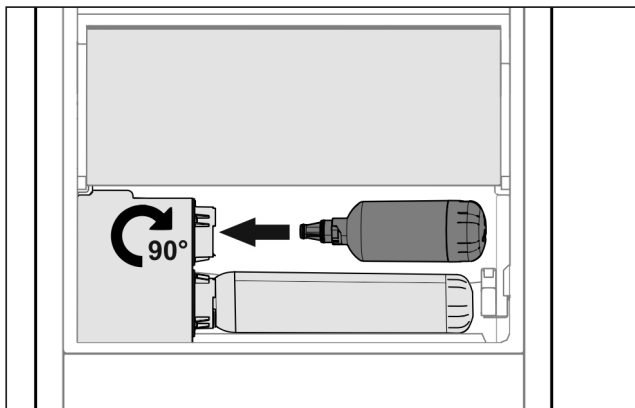


Fig. 76

- ▶ Vegye ki a fiókot.
- ▶ Helyezze be a vízsűrőt, majd kb. 90°-kal, ütközésig fordítsa jobbra.
- ▶ Ellenőrizze a szűrő tömítettségét, illetve, hogy nem csepeg-e ki víz.
- ▶ Helyezze be a fiókot.



## VIGYÁZAT

Az új vízsűrők lebegő részecskéket tartalmazhatnak.

- ▶ Csapoljon le 3 l vizet a InfinitySpring egységgel, és kezelje hulladékként.

▷ A vízsűrő ezzel használatra kész.

## 20 A készülék csatlakoztatása az áramellátáshoz



## FIGYELMEZTETÉS

A sérült készülék vagy hálózati csatlakozóvezeték által okozott áramütés vagy sérülés veszélye!

Életveszély és vágási sérülések. Ha a szállítás során megsérült a készülék vagy a hálózati csatlakozóvezeték, akkor Ön halálos áramütést szenvedhet. Ezenkívül a készülék házának sérült részeinél meg is vághatja magát.

- ▶ A szállítás után ellenőrizze a készüléket és a hálózati csatlakozóvezetékét, hogy nem sérültek-e.
- ▶ Semmiképpen ne helyezze üzembe a készüléket, ha a készülék vagy a hálózati csatlakozóvezeték sérült.
- ▶ Lépjen kapcsolatba a vevőszolgálattal.

A készüléket a külön szállított hálózati csatlakozóvezetékkel lehet az elektromos hálózathoz csatlakoztatni. A hálózati csatlakozóvezeték az egyik végén hűtőkészülék-persellyel, a másik végén pedig egy hálózati dugasszal rendelkezik.

Győződjön meg arról, hogy a következő előfeltételek teljesülnek:

- A készülék és a hálózati csatlakozóvezeték sértetlen.
- A készüléket előírászerűen szerelték be. (lásd 16 A készülék beszerelése a beépítési helyre)

- Az elektromos csatlakoztatásra vonatkozó előírásokat betartották. (lásd 2 Telepítési feltételek)
- Az előírászerű csatlakoztatás méreteit megismerték és betartották.
- A hálózati feszültség és a frekvencia megfelel a típus táblán lévő adatoknak.
- Az aljzat előírászerűen van földelve és elektromosan biztosítva van.
- A biztosíték kioldási árama 10 A és 16 A között van.
- A csatlakozóaljzat könnyen hozzáférhető, és nem a készülék mögött van. (lásd 4 Beépítési méretek)

## FIGYELEM

A szakszerűtlen üzemeltetés miatt fennáll a károsodás veszélye!

A készülék elektromos komponenseinek károsodása.

- ▶ Kizárólag a tartozékként mellékelt hálózati csatlakozóvezetékét használja.



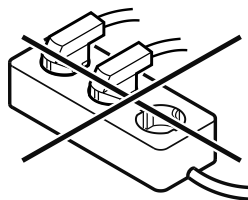
## FIGYELMEZTETÉS

A szakszerűtlen csatlakoztatás tűzveszélyt okozhat!

Égési sérülések.

A készülék károsodhat.

- ▶ Ne használjon hosszabbító kábelt.
- ▶ Ne használjon elosztótécet.



## FIGYELEM

A szakszerűtlen csatlakoztatás anyagi károk veszélyét okozza!

A készülék károsodhat.

- ▶ A készüléket ne csatlakoztassa szigetüzemű inverterre, pl. napelemes berendezésre vagy benzines áramfejlesztőre.

- ▶ Csatlakoztassa a hálózati csatlakozóvezetékét a feszültségellátáshoz.
- ▷ A kijelzőn megjelenik a Liebherr-logó.
- ▷ A kijelzés átvált készenléti (Standby) ikonra.
- ▷ Ha 60 másodpercen belül nem végez semmilyen műveletet: A készenlét ikon elhalványul vagy eltűnik.
- ▷ A készülék csatlakoztatva van. Az első üzembe helyezésről lásd a következő fejezetet vagy a használati útmutatót.



[home.liebherr.com/fridge-manuals](https://home.liebherr.com/fridge-manuals)

**HU** beépíthető hűtő- és fagyasztókészülékek, szilárd ajtó

Kiadás dátuma: 20240620

**Cikkszám - index: 7088411-00**

Liebherr-Hausgeräte GmbH  
Memminger Straße 77-79  
88416 Ochsenhausen  
Deutschland