
URd 3600

Unterbaufähiger Kühlschrank
○ Pure

LIEBHERR

Einbaugerät



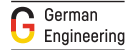
Einbaugerät

LIEBHERR

URd 3600

Unterbaufähiger Kühlschrank

○ Pure



↑
82-88
↓



Bauart	Festtür
Energieeffizienzklasse	
Energieverbrauch Jahr/24 h	74 / 0,202 kWh
Gesamtvolumen	127 l ¹
Geräusch-Schallleistung	34 dB(A)
Klimaklasse	SN-T (+10 °C bis +43 °C)
Nischenmaße in cm (H / B / T)	82-88 / 60 / mind. 56
Steuerung	
Art der Steuerung	TouchControl, Touch-Elektronik Digitale Temperaturanzeige
Türalarm	optisch und akustisch
Alarm bei Störung	optisch und akustisch
Kühlteil	
Innentür	Kunststoff Türabsteller mit Flaschenhalter, Eierabsteller
Beleuchtung	LED-Beleuchtung
Obst-/Gemüseschalen	Halbes Obst- und Gemüsefach
Ausstattungs Vorteile	
Türanschlag	Wechselbarer Türanschlag
Wechselbare Türdichtung	Ja
EAN-Nr.	9005382258279

Zubehör

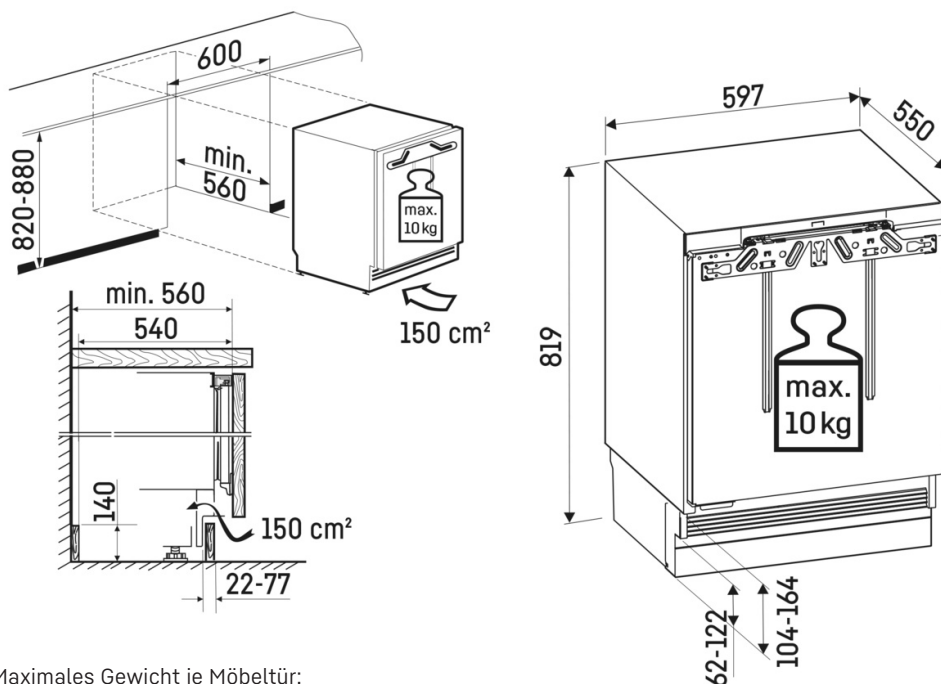
988258000	Kühlschrankkamera HNGRYnsite powered by Liebherr
988245900	Butterdose
988267100	FlexCube
988246600	3er Flaschenablage
909735100	3-Meter-Netz kabel Typ F
909621400	Türöffnungsbegrenzung
988117200	Eierabsteller variabel
840902201	Edelstahlreiniger
840903001	Edelstahlpflegemittel
990156100	Gebürsteter Aluminiumgriff

990473400 **Edelstahlgriff, rund, 586 mm**
Die Übersicht stellt einen Auszug der wichtigsten Zubehöre dar.
Alle weiteren Zubehöre des Geräts sowie weitere Informationen finden Sie unter home.liebherr.com

¹ Gemäß Verordnung EU 2019/2016 bilden wir das Gesamtvolumen als ganze Zahl (abgerundet) und das Volumen der Tiefkühl- und Frischhaltefächer mit einer Stelle nach dem Komma ab. Die Bezeichnung „Volumen“ bezieht sich auf den in der aktuellen Verordnung genannten Begriff „Rauminhalt“.

Features

Technische Zeichnung



Die Produkte und ihre Details sind zu Werbezwecken inszeniert. Obwohl wir uns bemühen, die Richtigkeit aller Angaben und Informationen in diesem Flyer zu gewährleisten, behält sich Liebherr das Recht vor, Änderungen ohne Vorankündigung vorzunehmen. Soweit die tatsächlichen Geräteabmessungen, -spezifikationen und -leistungen von entscheidender Bedeutung sind, empfehlen wir, die dem jeweiligen Gerät beiliegende Einbauleitung zu prüfen. Liebherr haftet nicht für eventuelle Schäden. (15.11.2024)

