

# Rdi 1620

Frigorífico Table-Top con EasyFresh

◇ Plus



# Rdi 1620

Frigorífico Table-Top con EasyFresh

◇ Plus



← 60 →



Clase de eficiencia energética	
Consumo eléctrico 365 días/24h	73 / 0,200 kWh <sup>1</sup>
Volumen total	141 l <sup>2</sup>
Nivel de ruido	34 dB(A)
Clase climática	SN-T (+10 °C a +43 °C)
Puerta / Laterales	blanco / blanco
Dimensiones exteriores en cm (alto / ancho / fdo.)	85 / 60 / 60,7 <sup>3</sup>
<b>Controles</b>	
Tipo de mando	Control electrónico en el interior, teclas Touch Pantalla digital de temperatura
Interface	SmartDeviceBox incluido
Alarma de la puerta	visual y acústica
Alarma en caso de fallo	visual y acústica
<b>Frigorífico</b>	
Contrapuerta	Estantes de plástico en la contrapuerta, Bandeja para huevos, FlexCube
Estante botellero	Estante para 3 botellas
Iluminación	Iluminación LED
Cajones para verdura bajo encimera	1 compartimento EasyFresh sí
<b>Ventajas de la dotación</b>	
Sentido de apertura de puerta	Bisagra de la puerta reversible
Junta de la puerta reemplazable	sí
EAN-Nr.	4016803094616

## Accesorios

988245900	Mantequera
988267100	FlexCube
988107800	Estante para botellas
988246600	Bandeja para 3 botellas
909735100	Cable de alimentación de 3 metros tipo F
988117200	Huevera variable
871302300	Juego de paños de microfibra
830133000	Lápiz de retoque (blanco)

El resumen representa un extracto de los accesorios más importantes. Todos los demás accesorios del aparato, así como más información, se encuentran en [home.liebherr.com](http://home.liebherr.com).

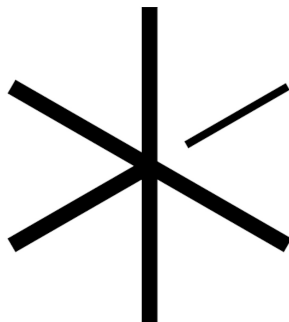
<sup>1</sup> El consumo energético indicado solamente se consigue cuando se utilizan los elementos separadores de la pared proporcionados de serie. Estos elementos separadores incrementan la profundidad del aparato en 3,5 cm, sin afectar el funcionamiento del mismo. Sin embargo, si no se utilizan, el funcionamiento será igualmente a pleno rendimiento pero el consumo energético aumentará ligeramente.  
<sup>2</sup> Conforme al Reglamento UE 2019/2016, indicamos el volumen total como número entero (redondeado) y el volumen de los compartimentos de congelación y de conservación fresca de alimentos, con una posición decimal.

## Características



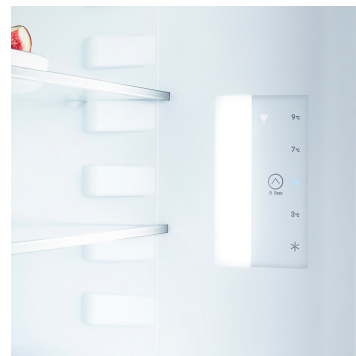
**Cajón EasyFresh**

Nuestro cajón EasyFresh es una garantía para mantener los productos tan frescos como en el mercado. Tanto fruta como verdura sin envasar, en él se puede guardar todo de forma óptima. Gracias a su cierre hermético, los alimentos incrementan la humedad en el cajón. De esta forma, los alimentos se conservan frescos más tiempo.



**SuperCool**

¿Su frigorífico debe mantener la temperatura óptima incluso cuando acaba de meter las compras del mercado calientes por el sol? Es un caso para SuperCool: una vez activado SuperCool, su Liebherr refuerza la potencia hasta que los alimentos recientes están tan fríos como el resto del contenido. Después se desconecta automáticamente el SuperCool.



**Iluminación LED interior**

La iluminación lateral mediante LED ilumina el interior desde el lateral para tener a la vista sus alimentos. Y otro aspecto destacado: los LED situados delante de los estantes de cristal le permitirán iluminar correctamente su frigorífico aunque esté lleno.



**TouchControl**

TouchControl le permitirá ajustar su electrodoméstico Liebherr a 3, 5, 7 o 9° con un ligero toque con el dedo. Se trata de un sistema muy sencillo y eficiente, ya que cuenta con un elegante botón integrado en el interior que le aportará más espacio para sus alimentos frescos.



**DoorStop**

Con nuestro DoorStop retráctil, su Liebherr estará bien refrigerado y sin olores, ya que mantiene la puerta abierta cuando no lo utiliza para evitar su formación, lo que le permitirá ahorrar tiempo y energía.

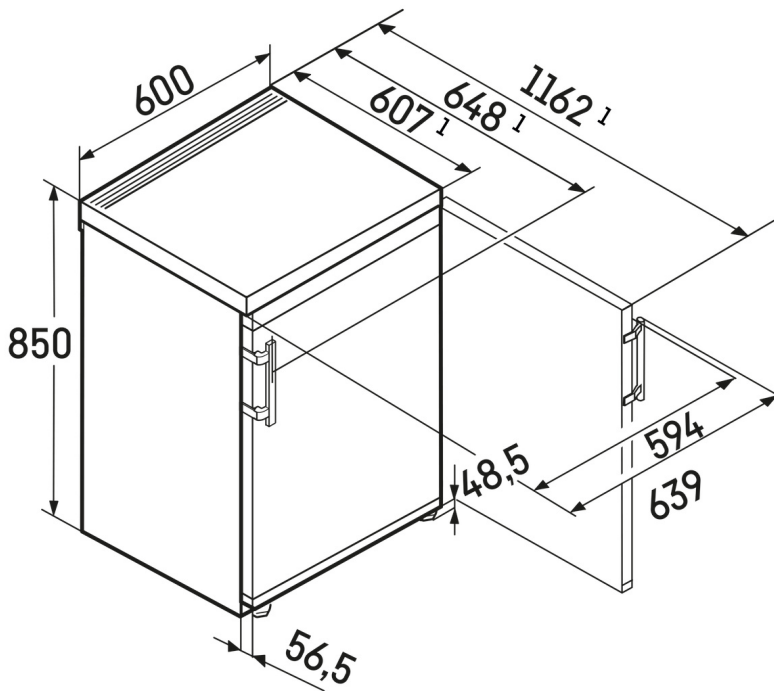


**Tirador tubular con mecanismo de apertura integrado**

Los tiradores cuentan con una estructura estable, un mecanismo de apertura integrado, y un diseño elegante y de alta calidad, y permiten una apertura cómoda y sin esfuerzo de la puerta.

## Dibujo técnico

---



Los productos y sus datos se escenifican con fines publicitarios. Liebherr se reserva el derecho a realizar modificaciones sin previo aviso. En caso de que las dimensiones, especificaciones y rendimiento reales del aparato sean de importancia crítica, le recomendamos que compruebe las instrucciones de instalación que acompañan al aparato en cuestión. Liebherr no se hace responsable de posibles daños. (29.11.2024)

