
R 934 Litronic

LIEBHERR

Excavadora sobre cadenas



Generación

8

Peso operativo

34.800-38.400 kg

Motor

200 kW / 272 CV

Nivel V

Capacidad cuchara

1,00-2,50 m³

Vivir el progreso

R 934

① Seguridad

- Visión panorámica libre de obstáculos y cámara en la parte trasera y equipo de la derecha
- Consola orientable para acceder a la cabina de forma fácil y segura
- Estructura ROPS certificada de la cabina resistente en caso de vuelco
- Salida de emergencia por la ventana trasera de la cabina
- Parabrisas y ventana derecha de vidrio laminado y tintado

② Equipo de excavación

- Amplia selección de tipos y longitudes de equipamiento
- Válvulas de retención de seguridad para los cilindros de balancín y elevación de la carga (opcional)
- Larga vida útil de las piezas y mayor productividad gracias al sistema automático de engrase centralizado

③ Mantenimiento

- Concepto de mantenimiento muy innovador con puntos de servicio accesibles al nivel del suelo
- Acceso lateral al tren superior y a la gran plataforma de mantenimiento
- Indicación en la pantalla de los niveles de aceite del motor, aceite hidráulico, combustible y urea

④ Confort

- Espacio de trabajo amplio y con aire acondicionado
- Asientos neumáticos con suspensión vertical y horizontal
- Pantalla táctil de alta resolución de 9" a color muy fácil de usar
- Ventana delantera de la cabina totalmente retráctil
- Iluminación LED de serie



⑤ Motor

- Motor Liebherr conforme al nivel V de la normativa europea
- Ralentí y parada automáticos del motor

⑥ Chasis inferior

- Chasis robusto y fiable con bastidor en X muy fácil de acoplar gracias a las argollas integradas
- Fácil mantenimiento
- Engranaje de traslación sin mantenimiento y rodillos de rodadura con lubricación durante toda la vida útil
- Caja de transporte adicional disponible opcionalmente



Datos técnicos

Motor

Potencia según norma ISO 9249	200kW (272CV) a 1.800r/min
Par	1.415Nm a 1.350r/min
Marca y modelo	Liebherr D944 A7-25
Tipo de motor	4 cilindros en línea
Diámetro	130mm
Carrera	150mm
Cilindrada	8,0l
Modo de combustión	Diesel de 4 tiempos Common-Rail Turboalimentado con intercooler
Tratamiento de gases de escape	Nivel V DOC + SCR Filter Regeneración pasiva mediante gestión térmica
Sistema de refrigeración	Refrigeración por agua y radiador de aceite, refrigeración del aire de admisión y refrigeración del carburante
Filtro de aire	Filtro de aire seco con separador previo
Capacidad del depósito de combustible	729l
Capacidad del depósito de DEF	90l
Instalación eléctrica	
Tensión de servicio	24V
Batería	2 x 135Ah / 12V
Alternador	Trifásico 28V / 140A
Sistema automático de ralentí	Controlado por sensores

Mando

Distribución de potencia	Mediante distribuidor, accionamiento simultáneo e independiente del mecanismo de traslación, del mecanismo de giro y del equipo de trabajo
Accionamiento eléctrico	Servocontrol electro-hidráulico
Equipo y mecanismo de giro	Control proporcional por joystick en cruz
Mecanismo de traslación	- Control proporcional por pedales o por joystick instalable - Cambio de velocidades automático o manual
Funciones adicionales	Control proporcional por pedales o por mini-joystick

Sistema hidráulico

Circuito hidráulico	Regulación con bomba doble, sistema hidráulico Positiv Control para una alimentación independiente y adaptada a las necesidades concretas a través de las bombas hidráulicas; controlado por sensor Alta dinámica de sistema y estabilidad gracias a un sistema de control integrado Circuito independiente para giro
Bombas hidráulicas	
Para equipo y traslación	Bomba doble Liebherr de caudal variable con plato inclinable
Caudal máx.	2 x 315l/min.
Presión máx. de servicio	380bar
Para mecanismo de giro	Bomba con plato inclinable en circuito cerrado
Caudal máx.	205l/min.
Presión máx. de servicio	400bar
Gestión de bombas	Gestión electrónica sincronizado con el bloque de control
Capacidad del depósito hidr.	239l
Capacidad del sistema hidr.	máx. 475l
Filtrado	1 filtro en el circuito de retorno con zona de microfiltración integrada (10µm)
Sistema de refrigeración	Radiador compacto compuesto por una unidad de refrigeración para agua, aceite hidráulico, aceite de engranajes, combustible, aire de admisión y un ventilador de accionamiento hidrostático
Selector de modo	Adaptación de la potencia hidráulica y del motor a las condiciones de trabajo respectivas mediante un conmutador preselector de modo, por ejemplo para un trabajo particularmente rentable y respetuoso con el medio ambiente o para una potencia de excavación máxima y trabajos pesados
Ajuste de las r/min y de la potencia	Adaptación progresiva de la potencia hidráulica y del motor mediante el número de revoluciones

Mecanismo de giro

Accionamiento	Motor hidráulico Liebherr con plato oscilante con válvula de frenado integrada y control de par
Transmisión	Reductor planetario compacto Liebherr
Corona de giro	Corona de giro Liebherr sellada sobre cojinetes de bolas provista de dientes interiores
Número de revoluciones superestructura	0-8,6r/min continuo
Par de giro	117kNm
Freno de bloqueo	Discos bañados en aceite (desplazamiento negativo)

Cabina

Cabina	Estructura de seguridad de la cabina de tipo ROPS (protección antivuelco según ISO 12117-2:2008) con ventana frontal de una pieza o con la parte inferior retráctil bajo el techo, faros de trabajo LED integrados en el techo, puerta con ventana corredera (apertura por ambos lados), numerosos compartimentos portaobjetos y espacio de almacenaje, suspensión con absorción de las vibraciones, cristales laterales y luna de techo de vidrio laminado, ventanas tintadas, parasoles independientes para la luna del techo y la ventana frontal, encendedor y toma de 24 V, toma de 12 V, portabotellas, red para depositar el teléfono
Asiento del operador	Asiento Liebherr-Comfort con suspensión neumática y ajuste de peso; suspensión vertical y horizontal con consolas y joysticks incluidos. Asiento y reposabrazos regulables (ajustable en longitud, altura e inclinación); calefacción de asiento de serie
Consolas de brazo	Consolas oscilantes con asiento, consola abatible izquierda
Manejo e indicadores	Unidad de mando de gran tamaño y alta resolución, autoexplicativa, con función de pantalla táctil, apta para vídeo, amplias posibilidades de ajuste, control y vigilancia, como por ejemplo control del aire acondicionado, consumo de combustible, parámetros de la máquina y de los implementos
Climatización	Climatización automática, función de aire circulante, eliminación rápida del hielo y de la humedad con sólo pulsar un botón, válvulas de ventilación manejables mediante menú. Filtro de aire circulante y filtro de aire fresco fáciles de cambiar y accesibles desde el exterior. Grupo de calefacción-refrigeración, diseñado para temperaturas exteriores extremas; la regulación se realiza en función de la radiación solar, y de la temperatura interior y exterior El sistema de aire acondicionado contiene fluoruros gases de efecto invernadero
Refrigerante	R134a
Potencial de calentamiento atmosférico	1.430
Cantidad a una temperatura de 25 °C*	1.260 g
Equivalente en CO ₂	1,80 t
Emisión de vibraciones**	
Vibraciones en manos y brazos	< 2,5 m/s ² , según ISO 5349-1:2001
Cuerpo entero	< 0,5 m/s ²
Incertidumbre de medición	Según norma EN 12096:1997
Emisión acústica	
ISO 6396	72 dB(A) = L _{PA} (en la cabina)
2000/14/CE	105 dB(A) = L _{WA} (exterior)

Chasis

Variantes	
NLC	Ancho de vía 2.390 mm
LC	Ancho de vía 2.590 mm
Accionamiento	Motor hidráulico Liebherr con plato oscilante con válvulas de freno a ambos lados
Transmisión	Reductor planetario Liebherr
Velocidad máxima de traslación	3,3 km/h pos. estándar 5,4 km/h pos. rápida
Fuerza de tracción de cadena	325 kN
Tren de rodaje	D7, D7G, libre de mantenimiento
Rodillos de rodadura / Rodillos de soporte	9 / 2
Cadenas	Selladas y engrasadas
Tejas	De tres nervios
Freno de bloqueo	Discos bañados en aceite (desplazamiento negativo)
Válvulas de freno	Integradas en el motor hidráulico de traslación
Argollas de amarre	Integradas

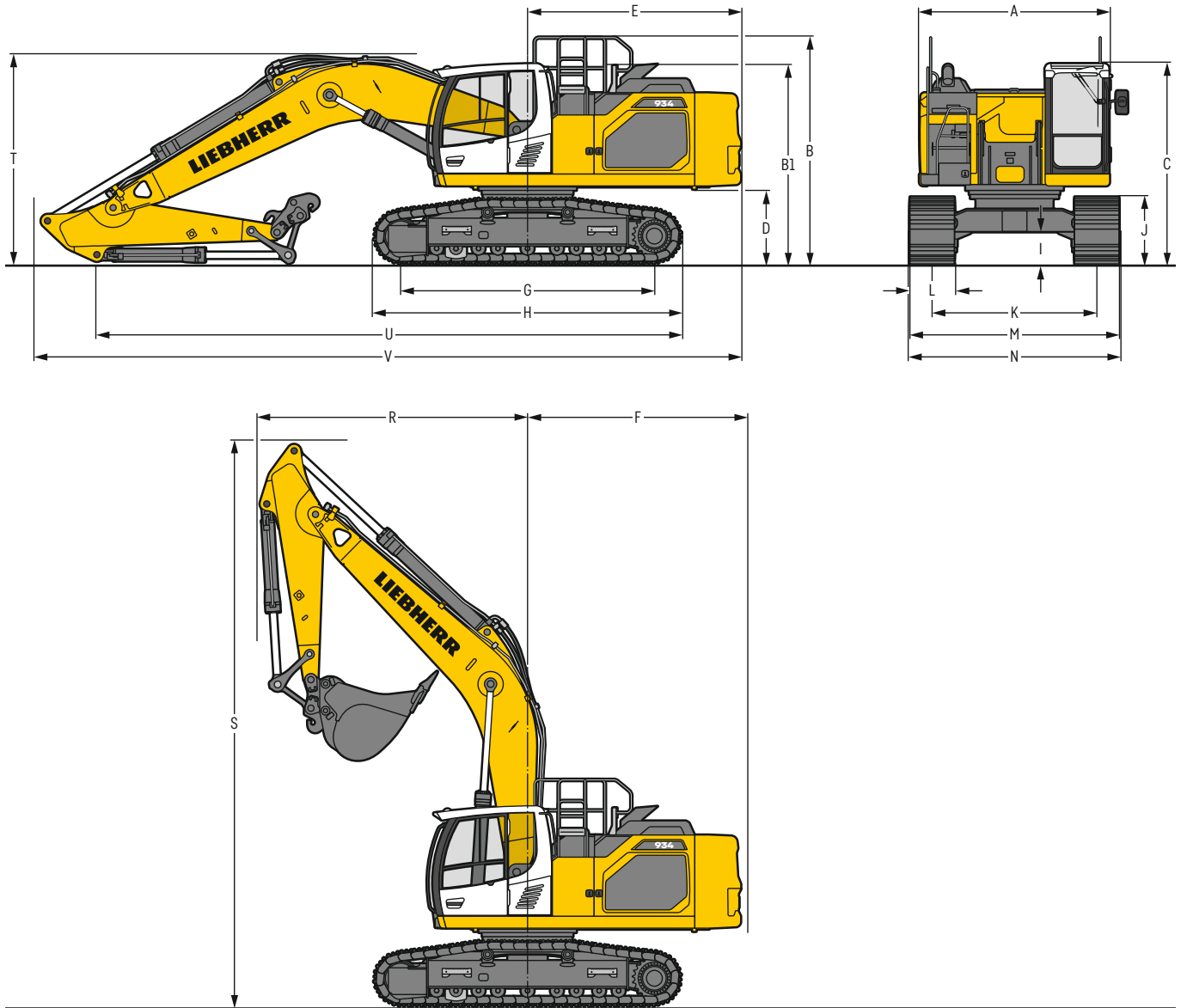
Equipo

Tipo de construcción	Combinación de placas de acero forjado y de acero fundido
Cilindros hidráulicos	Cilindros Liebherr con sistema especial de sellado y de guiado
Puntos de apoyo	Herméticos, de bajo mantenimiento
Engrase	Engrase centralizado Liebherr
Conexiones hidráulicas	Guarniciones de conductos y tubos con brida SAE
Cucharas retro	De serie con sistema de dientes Liebherr

* Válido para máquina estándar sin elevación de la cabina del operador y sin cabina regulable en altura

** Para la evaluación de riesgos de conformidad con la Directiva 2002/44/CE, véase la norma ISO/TR 25398:2006

Dimensiones



		NLC				mm	LC	mm
A	Anchura del chasis superior					2.990 ²⁾		2.990 ²⁾
B	Altura sobre el chasis superior					3.570		3.570
B1	Altura sobre el chasis superior (pasamanos plegado)					3.130		3.130
C	Altura sobre la cabina					3.150		3.150
D	Altura libre al suelo del contrapeso					1.175		1.175
E	Longitud de la parte trasera					3.350		3.350
F	Radio de giro de la parte trasera					3.450		3.450
G	Distancia entre ejes					3.990		3.990
H	Longitud del chasis					4.840		4.840
I	Altura libre al suelo del chasis					495		495
J	Altura de la cadena					1.055		1.055
K	Ancho de vía					2.390		2.590
L	Anchura de tejas	600	700	800	900		600 700 800 900	
M	Anchura sobre las cadenas	2.990	3.090	3.190	3.290		3.190 3.290 3.390 3.490	
N	Anchura sobre el estribo de acceso	2.990	2.990	3.190 ¹⁾	3.190 ¹⁾		3.190 3.190 3.390 ¹⁾ 3.390 ¹⁾	

¹⁾ anchura con estribo de acceso desmontable

²⁾ sin bloqueo de puerta y distanciador

		Longitud del balancín m	Pluma monobloc 6,45 m con enganche rápido mm	Pluma monobloc extendida 7,00 m con enganche rápido mm	Pluma de ajuste hidráulico 6,70 m con enganche rápido mm
R	Radio de giro frontal	2,60	4.250	3.600	2.850
		2,90	4.250	3.600	2.950
		3,25	4.250	3.600	3.050
		3,95	4.250	3.500	3.050
S	Altura con la pluma recogida	2,60	8.900	10.000	9.950
		2,90	3.300	3.150	3.050
		3,25	3.350	3.250	3.150
		3,95	3.350	3.350	3.300
T	Altura de la pluma	2,60	3.300	3.450	3.200
		2,90	3.300	3.450	3.200
		3,25	3.350	3.450	3.200
		3,95	3.350	3.450	3.200
U	Longitud al suelo	2,60	9.200	7.150	6.800
		2,90	8.900	6.900	6.550
		3,25	8.600	6.650	6.650
		3,95	7.800	5.950	8.050
V	Longitud total	2,60	11.000	11.800	11.450
		2,90	11.000	11.800	11.450
		3,25	11.000	11.800	11.200
		3,95	11.000	11.800	11.200
	Cuchara		1,75 m ³	1,25 m ³	1,50 m ³

Medidas de transporte

piezas desmontables retiradas

	Chasis	Pluma monobloc 6,45 m mm				Pluma monobloc extendida 7,00 m mm				Pluma de ajuste hidráulico 6,70 m mm			
Anchura de tejas		600	700	800	900	600	700	800	900	600	700	800	900
Anchura de transporte	NLC	2.990	3.090	3.190	3.290	2.990	3.090	3.190	3.290	2.990	3.090	3.190	3.290
	LC	3.190	3.290	3.390	3.490	3.190	3.290	3.390	3.490	3.190	3.290	3.390	3.490

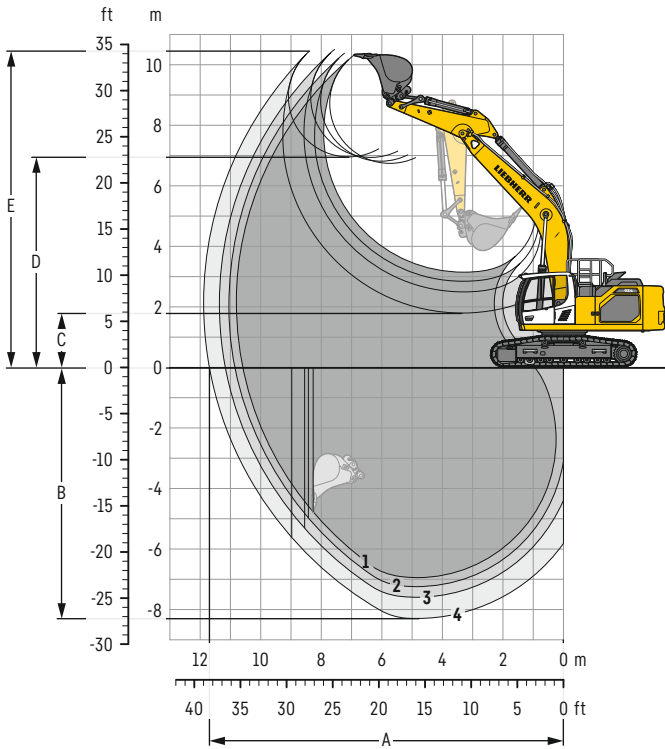
	Chasis / Balancín m	NLC / LC mm		NLC / LC mm		NLC / LC mm	
Longitud de transporte		11.000		11.800		11.450 ¹⁾ / 11.200 ²⁾	
Altura de transporte	2,60	3.300		3.150		3.150	
	2,90	3.300		3.250		3.150	
	3,25	3.350		3.350		3.300	
	3,95	3.350		3.450		3.200	

¹⁾ con balancín 2,60 m y 2,90 m

²⁾ con balancín 3,25 m y 3,95 m

Equipo retro

con pluma monobloc de 6,45 m



Curvas de excavación

con enganche rápido		1	2	3	4
Longitud del balancín	m	2,60	2,90	3,25	3,95
A Alcance máximo a nivel del suelo	m	10,59	10,84	11,16	11,69
B Profundidad máxima de excavación	m	6,95	7,25	7,60	8,29
C Altura mínima de descarga	m	3,14	2,84	2,49	1,79
D Altura máxima de descarga	m	6,74	6,81	6,94	6,95
E Altura máxima de alcance	m	10,32	10,38	10,51	10,45

Fuerzas

sin enganche rápido		1	2	3	4
Fuerza de excavación (ISO 6015)	kN	206	193	179	156
Fuerza de arranque (ISO 6015)	kN	223	223	223	223
Fuerza de excavación (SAE J1179)	kN	196	183	171	150
Fuerza de arranque (SAE J1179)	kN	197	197	197	197

Peso operativo y presión sobre el suelo

El peso operativo incluye la máquina base con contrapeso de 5,9 t, la pluma monobloc de 6,45 m, el balancín de 3,25 m, enganche rápido SWA 66 (430 kg) y la cuchara retro de 1,75 m³ (1.590 kg) de capacidad.

Chasis		NLC			
Anchura de tejas	mm	600	700	800	900
Peso	kg	34.900	35.250	35.600	35.950
Presión sobre el suelo	kg/cm ²	0,68	0,59	0,52	0,47

Chasis		LC			
Anchura de tejas	mm	600	700	800	900
Peso	kg	35.000	35.350	35.700	36.050
Presión sobre el suelo	kg/cm ²	0,68	0,59	0,52	0,47

El peso operativo incluye la máquina base con contrapeso de 7,1 t, la pluma monobloc de 6,45 m, el balancín de 3,25 m, enganche rápido SWA 66 (430 kg) y la cuchara retro de 1,75 m³ (1.590 kg) de capacidad.

Chasis		NLC			
Anchura de tejas	mm	600	700	800	900
Peso	kg	36.100	36.450	36.800	37.150
Presión sobre el suelo	kg/cm ²	0,70	0,61	0,54	0,49

Chasis		LC			
Anchura de tejas	mm	600	700	800	900
Peso	kg	36.200	36.550	36.900	37.250
Presión sobre el suelo	kg/cm ²	0,70	0,61	0,54	0,49

Cucharas retro Estabilidad (calculado con un valor de seguridad del 75 % según ISO 10567*)

	Ancho de corte mm	Capacidad ISO 7451 m ³	Peso ³⁾ kg	Peso ⁴⁾ kg	Chasis NLC (con tejas 600 mm)								Chasis LC (con tejas 600 mm)							
					Longitud del balancín (m)				Longitud del balancín (m)				Longitud del balancín (m)				Longitud del balancín (m)			
					sin enganche rápido		con enganche rápido		sin enganche rápido		con enganche rápido		sin enganche rápido		con enganche rápido		sin enganche rápido		con enganche rápido	
	2,60	2,90	3,25	3,95	2,60	2,90	3,25	3,95	2,60	2,90	3,25	3,95	2,60	2,90	3,25	3,95				
con contrapeso de 5,9t																				
STD ¹⁾	1.050	1,00	1.310	1.270	▲	▲	▲	▲	▲	▲	▲	▲	▲	▲	▲	▲	▲			
	1.200	1,25	1.420	1.380	▲	▲	▲	■	▲	▲	▲	▲	▲	▲	▲	▲	■			
	1.350	1,50	1.530	1.490	▲	■	▲	▲	▲	■	■	■	▲	▲	▲	■	■			
	1.500	1,75	1.630	1.590	▲	■	▲	▲	▲	■	■	▲	▲	▲	▲	■	▲			
	1.600	1,90	1.700	1.660	■	▲	▲	-	▲	▲	▲	▲	-	▲	■	▲	-			
	1.650	2,00	1.730	1.690	▲	▲	▲	-	▲	▲	-	-	-	▲	■	▲	▲			
	1.600	2,15	1.770	1.730	▲	▲	-	-	▲	-	-	-	-	■	▲	▲	-			
	1.650	2,25	1.810	1.770	▲	▲	-	-	▲	-	-	-	-	▲	▲	-	-			
1.800	2,50	1.900	1.860	-	-	-	-	-	-	-	-	-	▲	-	-	-				
HD ²⁾	1.050	1,00	1.410	1.370	▲	▲	▲	▲	▲	▲	▲	▲	▲	▲	▲	▲	▲			
	1.200	1,25	1.510	1.470	▲	▲	▲	▲	▲	▲	■	■	▲	▲	▲	▲	■			
	1.350	1,50	1.620	1.580	▲	■	▲	▲	■	▲	■	■	▲	▲	▲	■	■			
	1.500	1,75	1.730	1.690	▲	■	▲	-	■	▲	■	■	▲	▲	▲	■	▲			
	1.600	1,90	1.800	1.760	■	▲	▲	-	▲	▲	-	-	-	▲	■	▲	-			
	1.650	2,00	1.830	1.790	▲	▲	▲	-	▲	▲	-	-	-	▲	■	▲	-			
	1.600	2,15	1.870	1.830	▲	▲	-	-	▲	-	-	-	-	■	▲	▲	-			
	1.650	2,25	1.910	1.870	▲	-	-	-	-	-	-	-	-	▲	▲	-	-			
1.800	2,50	2.000	1.960	-	-	-	-	-	-	-	-	-	▲	-	-	-				
con contrapeso de 7,1t																				
STD ¹⁾	1.050	1,00	1.310	1.270	▲	▲	▲	▲	▲	▲	▲	▲	▲	▲	▲	▲	▲			
	1.200	1,25	1.420	1.380	▲	▲	▲	▲	▲	▲	▲	▲	▲	▲	▲	▲	▲			
	1.350	1,50	1.530	1.490	▲	▲	▲	■	▲	▲	■	■	▲	▲	▲	▲	■			
	1.500	1,75	1.630	1.590	▲	■	▲	■	■	■	■	▲	▲	▲	▲	■	■			
	1.600	1,90	1.700	1.660	■	▲	■	▲	▲	▲	▲	▲	■	▲	■	▲	▲			
	1.650	2,00	1.730	1.690	▲	■	▲	▲	▲	■	■	■	▲	▲	■	▲	▲			
	1.600	2,15	1.770	1.730	■	■	▲	-	■	▲	■	■	▲	▲	■	▲	▲			
	1.650	2,25	1.810	1.770	■	▲	▲	-	▲	▲	▲	▲	-	▲	■	▲	-			
1.800	2,50	1.900	1.860	▲	▲	-	-	▲	-	-	-	-	■	▲	▲	-				
HD ²⁾	1.050	1,00	1.410	1.370	▲	▲	▲	▲	▲	▲	▲	▲	▲	▲	▲	▲	▲			
	1.200	1,25	1.510	1.470	▲	▲	▲	▲	▲	▲	▲	▲	▲	▲	▲	▲	▲			
	1.350	1,50	1.620	1.580	▲	▲	▲	▲	▲	▲	■	■	▲	▲	▲	▲	■			
	1.500	1,75	1.730	1.690	▲	■	▲	▲	■	▲	■	■	▲	▲	▲	■	■			
	1.600	1,90	1.800	1.760	■	▲	▲	▲	▲	■	■	■	▲	▲	■	▲	▲			
	1.650	2,00	1.830	1.790	▲	■	▲	▲	▲	■	■	■	▲	▲	■	▲	▲			
	1.600	2,15	1.870	1.830	■	▲	▲	-	■	▲	▲	▲	-	▲	■	▲	▲			
	1.650	2,25	1.910	1.870	■	▲	▲	-	▲	▲	▲	▲	-	■	■	▲	-			
1.800	2,50	2.000	1.960	▲	▲	-	-	▲	-	-	-	-	■	▲	▲	-				

* Los valores de carga indicados de alcance máximo con un giro de 360° sobre terreno firme son conformes con la normativa ISO 10567

¹⁾ Cuchara estándar con dientes Z 50

²⁾ Cuchara HD con dientes Z 50

³⁾ Cuchara para el montaje directo

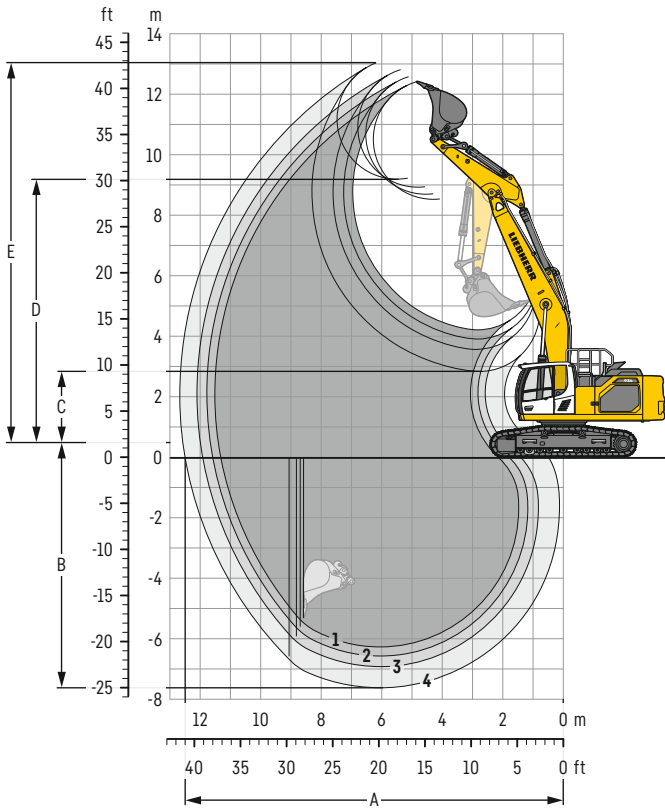
⁴⁾ Cuchara para el montaje en un enganche rápido SWA 66 (430 kg)

Otras cucharas retro disponibles bajo petición

Peso máximo autorizado del material ▲ = ≤ 2,0t/m³, ■ = ≤ 1,8t/m³, ▲ = ≤ 1,65t/m³, ■ = ≤ 1,5t/m³, ▲ = ≤ 1,2t/m³, - = no autorizado

Equipo retro

con pluma monobloc extendida de 7,00 m



Curvas de excavación

con enganche rápido		1	2	3	4
Longitud del balancín	m	2,60	2,90	3,25	3,95
A Alcance máximo a nivel del suelo	m	11,32	11,59	11,92	12,49
B Profundidad máxima de excavación	m	6,27	6,57	6,92	7,62
C Altura mínima de descarga	m	4,21	3,91	3,56	2,84
D Altura máxima de descarga	m	8,53	8,69	8,92	9,19
E Altura máxima de alcance	m	12,41	12,57	12,81	13,03

Fuerzas

sin enganche rápido		1	2	3	4
Fuerza de excavación (ISO 6015)	kN	206	193	179	156
Fuerza de arranque (ISO 6015)	kN	223	223	223	223
Fuerza de excavación (SAE J1179)	kN	196	183	171	150
Fuerza de arranque (SAE J1179)	kN	197	197	197	197

Peso operativo y presión sobre el suelo

El peso operativo incluye la máquina base con contrapeso de 5,9 t, la pluma monobloc extendida de 7,00 m, el balancín de 3,25 m, enganche rápido SWA 66 (430 kg) y la cuchara retro de 1,25 m³ (1.380 kg) de capacidad.

Chasis		NLC			
Anchura de tejas	mm	600	700	800	900
Peso	kg	34.800	35.150	35.500	35.850
Presión sobre el suelo	kg/cm ²	0,68	0,59	0,52	0,47

Chasis		LC			
Anchura de tejas	mm	600	700	800	900
Peso	kg	34.900	35.250	35.600	35.950
Presión sobre el suelo	kg/cm ²	0,68	0,59	0,52	0,47

El peso operativo incluye la máquina base con contrapeso de 7,1 t, la pluma monobloc extendida de 7,00 m, el balancín de 3,25 m, enganche rápido SWA 66 (430 kg) y la cuchara retro de 1,25 m³ (1.380 kg) de capacidad.

Chasis		NLC			
Anchura de tejas	mm	600	700	800	900
Peso	kg	36.000	36.350	36.700	37.050
Presión sobre el suelo	kg/cm ²	0,70	0,61	0,54	0,49

Chasis		LC			
Anchura de tejas	mm	600	700	800	900
Peso	kg	36.100	36.450	36.800	37.150
Presión sobre el suelo	kg/cm ²	0,70	0,61	0,54	0,49

Cucharas retro Estabilidad (calculado con un valor de seguridad del 75 % según ISO 10567*)

	Ancho de corte mm	Capacidad ISO 7451 m ³	Peso ³⁾ kg	Peso ⁴⁾ kg	Chasis NLC (con tejas 600 mm)								Chasis LC (con tejas 600 mm)							
					Longitud del balancín (m)				Longitud del balancín (m)				Longitud del balancín (m)				Longitud del balancín (m)			
					sin enganche rápido		con enganche rápido		sin enganche rápido		con enganche rápido		sin enganche rápido		con enganche rápido		sin enganche rápido		con enganche rápido	
2,60	2,90	3,25	3,95	2,60	2,90	3,25	3,95	2,60	2,90	3,25	3,95	2,60	2,90	3,25	3,95					
con contrapeso de 5,9t																				
STD ¹⁾	1.050	1,00	1.310	1.270	▲	▲	▲	▲	▲	▲	■	■	▲	▲	▲	▲	▲	▲	▲	■
	1.200	1,25	1.420	1.380	■	■	■	△	■	▲	△	-	▲	▲	■	■	▲	■	▲	△
	1.350	1,50	1.530	1.490	■	△	△	-	△	△	-	-	■	▲	■	△	▲	■	△	-
	1.500	1,75	1.630	1.590	△	△	-	-	△	-	-	-	■	△	△	-	△	△	-	-
	1.600	1,90	1.700	1.660	△	-	-	-	-	-	-	-	△	△	-	-	△	-	-	-
1.650	2,00	1.730	1.690	-	-	-	-	-	-	-	-	△	△	-	-	-	-	-	-	
HD ²⁾	1.050	1,00	1.410	1.370	▲	▲	▲	▲	▲	▲	■	△	▲	▲	▲	▲	▲	▲	▲	▲
	1.200	1,25	1.510	1.470	■	▲	■	△	▲	■	△	-	▲	▲	■	■	▲	■	▲	△
	1.350	1,50	1.620	1.580	■	△	△	-	△	△	-	-	■	▲	■	△	▲	■	△	-
	1.500	1,75	1.730	1.690	△	-	-	-	-	-	-	-	△	△	△	-	△	△	-	-
	1.600	1,90	1.800	1.760	-	-	-	-	-	-	-	-	△	△	-	-	△	-	-	-
1.650	2,00	1.830	1.790	-	-	-	-	-	-	-	-	△	-	-	-	-	-	-	-	
con contrapeso de 7,1t																				
STD ¹⁾	1.050	1,00	1.310	1.270	▲	▲	▲	▲	▲	▲	▲	■	▲	▲	▲	▲	▲	▲	▲	▲
	1.200	1,25	1.420	1.380	▲	▲	▲	▲	▲	▲	■	△	▲	▲	▲	■	▲	▲	▲	△
	1.350	1,50	1.530	1.490	■	▲	■	△	▲	▲	△	-	▲	▲	■	■	▲	■	▲	△
	1.500	1,75	1.630	1.590	■	△	△	-	△	△	△	-	■	▲	■	△	▲	■	△	-
	1.600	1,90	1.700	1.660	△	△	△	-	△	△	-	-	▲	■	△	-	■	△	△	-
1.650	2,00	1.730	1.690	△	△	-	-	△	-	-	-	■	△	△	-	△	△	△	-	
HD ²⁾	1.050	1,00	1.410	1.370	▲	▲	▲	▲	▲	▲	▲	■	▲	▲	▲	▲	▲	▲	▲	▲
	1.200	1,25	1.510	1.470	▲	▲	■	■	▲	■	▲	△	▲	▲	▲	■	▲	▲	▲	▲
	1.350	1,50	1.620	1.580	■	▲	■	△	▲	■	△	-	▲	▲	■	■	▲	■	▲	△
	1.500	1,75	1.730	1.690	■	△	△	-	△	△	-	-	▲	▲	■	△	▲	■	△	-
	1.600	1,90	1.800	1.760	△	△	-	-	△	-	-	-	■	■	△	-	■	△	△	-
1.650	2,00	1.830	1.790	△	△	-	-	△	-	-	-	■	△	△	-	△	△	-	-	

* Los valores de carga indicados de alcance máximo con un giro de 360° sobre terreno firme son conformes con la normativa ISO 10567

¹⁾ Cuchara estándar con dientes Z 50

²⁾ Cuchara HD con dientes Z 50

³⁾ Cuchara para el montaje directo

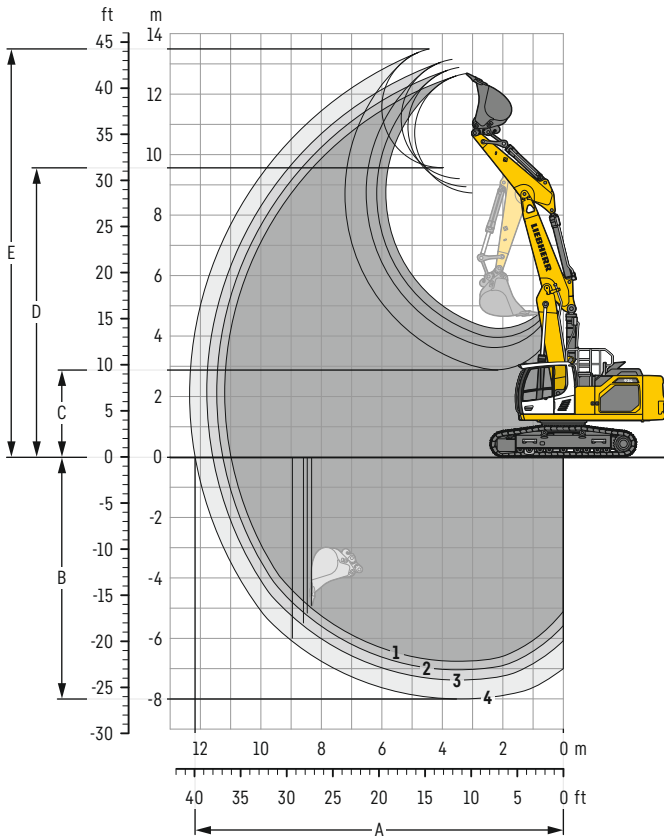
⁴⁾ Cuchara para el montaje en un enganche rápido SWA 66 (430 kg)

Otras cucharas retro disponibles bajo petición

Peso máximo autorizado del material ▲ = ≤ 2,0t/m³, ■ = ≤ 1,8t/m³, ▲ = ≤ 1,65t/m³, ■ = ≤ 1,5t/m³, △ = ≤ 1,2t/m³, - = no autorizado

Equipo retro

con pluma de ajuste hidráulico de 6,70 m



Curvas de excavación

con enganche rápido		1	2	3	4
Longitud del balancín	m	2,60	2,90	3,25	3,95
A Alcance máximo a nivel del suelo	m	10,99	11,26	11,60	12,17
B Profundidad máxima de excavación	m	6,76	7,04	7,38	8,01
C Altura mínima de descarga	m	4,25	3,95	3,62	2,88
D Altura máxima de descarga	m	8,73	8,93	9,20	9,57
E Altura máxima de alcance	m	12,68	12,88	13,15	13,49

Fuerzas

sin enganche rápido		1	2	3	4
Fuerza de excavación (ISO 6015)	kN	206	193	179	156
Fuerza de arranque (ISO 6015)	kN	223	223	223	223
Fuerza de excavación (SAE J1179)	kN	196	183	171	150
Fuerza de arranque (SAE J1179)	kN	197	197	197	197

Peso operativo y presión sobre el suelo

El peso operativo incluye la máquina base con contrapeso de 5,9 t, la pluma de ajuste hidráulico de 6,70 m, el balancín de 3,25 m, enganche rápido SWA 66 (430 kg) y la cuchara retro de 1,50 m³ (1.490 kg) de capacidad.

Chasis		NLC			
Anchura de tejas	mm	600	700	800	900
Peso	kg	36.050	36.400	36.750	37.100
Presión sobre el suelo	kg/cm ²	0,70	0,61	0,54	0,48

Chasis		LC			
Anchura de tejas	mm	600	700	800	900
Peso	kg	36.150	36.500	36.850	37.200
Presión sobre el suelo	kg/cm ²	0,70	0,61	0,54	0,48

El peso operativo incluye la máquina base con contrapeso de 7,1 t, la pluma de ajuste hidráulico de 6,70 m, el balancín de 3,25 m, enganche rápido SWA 66 (430 kg) y la cuchara retro de 1,50 m³ (1.490 kg) de capacidad.

Chasis		NLC			
Anchura de tejas	mm	600	700	800	900
Peso	kg	37.250	37.600	37.950	38.300
Presión sobre el suelo	kg/cm ²	0,72	0,63	0,56	0,50

Chasis		LC			
Anchura de tejas	mm	600	700	800	900
Peso	kg	37.350	37.700	38.050	38.400
Presión sobre el suelo	kg/cm ²	0,72	0,63	0,56	0,50

Cucharas retro Estabilidad (calculado con un valor de seguridad del 75 % según ISO 10567*)

	Ancho de corte mm	Capacidad ISO 7451 m ³	Peso ³⁾ kg	Peso ⁴⁾ kg	Chasis NLC (con tejas 600 mm)								Chasis LC (con tejas 600 mm)							
					Longitud del balancín (m)				Longitud del balancín (m)				Longitud del balancín (m)				Longitud del balancín (m)			
					sin enganche rápido		con enganche rápido		sin enganche rápido		con enganche rápido		sin enganche rápido		con enganche rápido		sin enganche rápido		con enganche rápido	
	2,60	2,90	3,25	3,95	2,60	2,90	3,25	3,95	2,60	2,90	3,25	3,95	2,60	2,90	3,25	3,95				
con contrapeso de 5,9t																				
STD ¹⁾	1.050	1,00	1.310	1.270	▲	▲	▲	■	▲	▲	▲	■	▲	▲	▲	▲	■			
	1.200	1,25	1.420	1.380	▲	■	▲	△	■	▲	■	△	▲	▲	▲	▲	■			
	1.350	1,50	1.530	1.490	▲	■	▲	-	■	▲	▲	-	■	■	▲	▲	△			
	1.500	1,75	1.630	1.590	△	△	-	-	△	-	-	-	■	■	△	-	■			
	1.600	1,90	1.700	1.660	△	-	-	-	-	-	-	-	-	△	△	△	-	-		
	1.650	2,00	1.730	1.690	-	-	-	-	-	-	-	-	-	△	△	-	-	-		
1.600	2,15	1.770	1.730	-	-	-	-	-	-	-	-	-	△	-	-	-	-			
HD ²⁾	1.050	1,00	1.410	1.370	▲	▲	▲	■	▲	▲	■	■	▲	▲	▲	▲	■			
	1.200	1,25	1.510	1.470	▲	■	▲	△	■	▲	■	-	▲	▲	■	▲	△			
	1.350	1,50	1.620	1.580	▲	■	▲	-	■	▲	■	-	■	▲	■	▲	-			
	1.500	1,75	1.730	1.690	△	△	-	-	△	-	-	-	■	△	△	-	-			
	1.600	1,90	1.800	1.760	△	-	-	-	-	-	-	-	-	△	△	-	-			
	1.650	2,00	1.830	1.790	-	-	-	-	-	-	-	-	-	△	-	-	-			
con contrapeso de 7,1t																				
STD ¹⁾	1.050	1,00	1.310	1.270	▲	▲	▲	■	▲	▲	▲	■	▲	▲	▲	▲	■			
	1.200	1,25	1.420	1.380	▲	▲	▲	△	▲	▲	■	■	▲	▲	▲	▲	■			
	1.350	1,50	1.530	1.490	▲	■	▲	△	■	▲	■	△	▲	▲	■	■	■			
	1.500	1,75	1.630	1.590	▲	■	△	-	■	△	△	-	■	■	■	△	△			
	1.600	1,90	1.700	1.660	■	△	△	-	△	△	-	-	▲	■	△	△	-			
	1.650	2,00	1.730	1.690	△	△	△	-	△	△	-	-	▲	■	△	△	-			
1.600	2,15	1.770	1.730	△	△	-	-	△	-	-	-	-	■	△	△	-				
HD ²⁾	1.050	1,00	1.410	1.370	▲	▲	▲	▲	▲	▲	▲	■	▲	▲	▲	▲	■			
	1.200	1,25	1.510	1.470	▲	▲	▲	△	▲	▲	■	■	▲	▲	▲	▲	■			
	1.350	1,50	1.620	1.580	▲	■	▲	△	■	▲	■	△	▲	▲	■	▲	△			
	1.500	1,75	1.730	1.690	▲	■	△	-	■	△	△	-	■	▲	■	△	△			
	1.600	1,90	1.800	1.760	■	△	△	-	△	△	-	-	▲	■	△	△	-			
	1.650	2,00	1.830	1.790	△	△	-	-	△	△	-	-	■	■	△	△	-			

* Los valores de carga indicados de alcance máximo con un giro de 360° sobre terreno firme son conformes con la normativa ISO 10567

¹⁾ Cuchara estándar con dientes Z 50

²⁾ Cuchara HD con dientes Z 50

³⁾ Cuchara para el montaje directo

⁴⁾ Cuchara para el montaje en un enganche rápido SWA 66 (430 kg)

Otras cucharas retro disponibles bajo petición

Peso máximo autorizado del material ▲ = ≤ 2,0t/m³, ■ = ≤ 1,8t/m³, ▲ = ≤ 1,65t/m³, ■ = ≤ 1,5t/m³, △ = ≤ 1,2t/m³, - = no autorizado

Capacidades de carga

con pluma monobloc de 6,45 m, contrapeso de 7,1 t y tejas de 600 mm

Balancín 2,60 m

Chasis		3,0m	4,5m	6,0m	7,5m	9,0m	10,5m	Alcance máx.	
m								m	
NLC	7,5			9,2 9,2*				7,2 9,1*	6,9
	6,0			8,9 9,8*	6,2 8,9*			5,7 8,8*	7,9
	4,5		12,8 14,0*	8,4 10,9*	6,0 9,3*			5,0 8,0	8,5
	3,0		11,5 16,9*	7,9 12,2*	5,7 9,5			4,6 7,4	8,8
	1,5		10,8 16,5*	7,4 12,8	5,5 9,2			4,4 7,3	8,8
	0		10,6 18,0*	7,1 12,5	5,3 9,0			4,5 7,5	8,6
	-1,5	15,0* 15,0*	10,7 16,9*	7,1 12,4	5,3 9,0			4,9 8,2	8,0
LC	7,5			9,2* 9,2*				7,8 9,1*	6,9
	6,0			9,7 9,8*	6,8 8,9*			6,2 8,8*	7,9
	4,5		14,0* 14,0*	9,2 10,9*	6,5 9,3*			5,4 8,0	8,5
	3,0		12,7 16,9*	8,6 12,2*	6,3 9,5			5,0 7,5	8,8
	1,5		12,0 16,5*	8,1 12,8	6,0 9,2			4,8 7,3	8,8
	0		11,8 18,0*	7,8 12,5	5,8 9,0			4,9 7,5	8,6
	-1,5	15,0* 15,0*	11,8 16,9*	7,8 12,5	5,8 9,0			5,3 8,2	8,0

Balancín 2,90 m

Chasis		3,0m	4,5m	6,0m	7,5m	9,0m	10,5m	Alcance máx.	
m								m	
NLC	7,5							6,8 8,6*	7,2
	6,0			9,0 9,3*	6,3 8,6*			5,4 8,4*	8,2
	4,5		13,1 13,4*	8,5 10,5*	6,1 9,1*			4,7 7,7	8,7
	3,0		11,7 16,3*	7,9 11,8*	5,8 9,5	4,4 7,1		4,4 7,1	9,0
	1,5		10,8 18,0*	7,4 12,8	5,5 9,2	4,2 7,0		4,2 7,0	9,0
	0		10,6 18,1*	7,1 12,5	5,3 9,0			4,3 7,1	8,8
	-1,5	15,0* 15,0*	10,6 17,2*	7,0 12,3	5,2 8,9			4,6 7,7	8,3
LC	7,5							7,3 8,6*	7,2
	6,0			9,3* 9,3*	6,8 8,6*			5,9 8,4*	8,2
	4,5		13,4* 13,4*	9,2 10,5*	6,6 9,1*			5,1 7,7	8,7
	3,0		12,9 16,3*	8,6 11,8*	6,3 9,5	4,8 7,2		4,7 7,1	9,0
	1,5		12,0 18,0*	8,1 12,8	6,0 9,2	4,6 7,0		4,6 7,0	9,0
	0		11,7 18,1*	7,8 12,5	5,8 9,0			4,7 7,2	8,8
	-1,5	15,0* 15,0*	11,7 17,2*	7,7 12,4	5,7 8,9			5,0 7,8	8,3

Balancín 3,25 m

Chasis		3,0m	4,5m	6,0m	7,5m	9,0m	10,5m	Alcance máx.	
m								m	
NLC	7,5				6,4 8,0*			6,2 8,1*	7,6
	6,0				6,3 8,1*			5,1 7,9*	8,5
	4,5		12,5* 12,5*	8,6 10,0*	6,1 8,7*	4,5 7,3		4,4 7,2	9,1
	3,0		11,9 15,5*	7,9 11,4*	5,7 9,4*	4,3 7,1		4,1 6,7	9,3
	1,5		10,9 17,5*	7,4 12,6*	5,4 9,1	4,2 7,0		3,9 6,6	9,4
	0		10,5 18,0*	7,0 12,4	5,2 8,9	4,1 6,8		4,0 6,7	9,1
	-1,5	14,5* 14,5*	10,4 17,4*	6,9 12,2	5,1 8,8			4,3 7,2	8,6
LC	7,5				6,9 8,0*			6,7 8,1*	7,6
	6,0				6,8 8,1*			5,5 7,9*	8,5
	4,5		12,5* 12,5*	9,3 10,0*	6,6 8,7*	4,9 7,3		4,8 7,2	9,1
	3,0		13,1 15,5*	8,7 11,4*	6,2 9,4*	4,7 7,2		4,5 6,7	9,3
	1,5		12,0 17,5*	8,1 12,6*	5,9 9,2	4,6 7,0		4,3 6,6	9,4
	0		11,6 18,0*	7,7 12,4	5,7 8,9	4,5 6,9		4,4 6,7	9,1
	-1,5	14,5* 14,5*	11,5 17,4*	7,6 12,3	5,6 8,8			4,7 7,2	8,6

Balancín 3,95 m

Chasis		3,0m	4,5m	6,0m	7,5m	9,0m	10,5m	Alcance máx.	
m								m	
NLC	7,5				6,6 7,1*			5,5 6,4*	8,3
	6,0				6,4 7,3*	4,6 6,7*		4,5 6,3*	9,1
	4,5			8,7 9,0*	6,1 7,9*	4,5 7,3*		4,0 6,4*	9,6
	3,0	14,0* 14,0*	12,3 13,9*	8,1 10,5*	5,8 8,7*	4,3 7,1		3,7 6,1	9,9
	1,5	7,0* 7,0*	11,1 16,4*	7,4 11,9*	5,4 9,1	4,1 6,9		3,5 6,0	9,9
	0	9,9* 9,9*	10,4 17,6*	7,0 12,3	5,1 8,8	4,0 6,7		3,6 6,1	9,7
	-1,5	14,5* 14,5*	10,1 17,6*	6,7 12,1	5,0 8,6	3,9 6,6		3,8 6,4	9,2
LC	7,5				7,1* 7,1*			5,9 6,4*	8,3
	6,0				6,9 7,3*	5,0 6,7*		4,9 6,3*	9,1
	4,5			9,0* 9,0*	6,6 7,9*	4,9 7,3*		4,3 6,4*	9,6
	3,0	14,0* 14,0*	13,5 13,9*	8,8 10,5*	6,3 8,7*	4,7 7,1		4,0 6,1	9,9
	1,5	7,0* 7,0*	12,2 16,4*	8,1 11,9*	5,9 9,1	4,5 6,9		3,9 6,0	9,9
	0	9,9* 9,9*	11,5 17,6*	7,7 12,4	5,6 8,8	4,3 6,7		3,9 6,1	9,7
	-1,5	14,5* 14,5*	11,3 17,6*	7,4 12,1	5,5 8,7	4,3 6,7		4,1 6,5	9,2

Altura Giro de 360° En dirección longitudinal Alcance máx. * Limitado por la fuerza de elevación hidráulica

Los valores de carga están indicados en toneladas (t) del alcance del balancín (sin implementos), para un giro de 360°, sobre un terreno horizontal, uniforme y firme. Los otros valores están indicados para el conjunto inferior en posición longitudinal. Los valores son válidos para tejas con ancho de 600 mm. La capacidad de elevación cumple con la norma estándar ISO 10567 y corresponden al 75% de la carga estática de vuelco o al 87% de la capacidad de elevación hidráulica (identificada por *). La carga admisible aumenta en 485 kg; sin el cilindro del cuchará, la pala y la biela. La capacidad de carga del equipo está limitada por la estabilidad, la capacidad de elevación de los dispositivos hidráulicos.

Conforme a la norma europea EN 474-5, las excavadoras hidráulicas con un equipo elevador tienen que estar equipadas con dispositivos anticáida en los cilindros de elevación y en los cilindros del balancín, con un sistema de alarma de sobrecarga y un diagrama de carga.

Determinar la carga máxima de elevación en base a la tabla de valores de carga que se muestra en la cabina del conductor o a partir de la tabla de valores de carga que se detalla en el manual de instrucciones que se suministra con la máquina.

Capacidades de carga

con pluma de ajuste hidráulico de 6,70 m, contrapeso de 7,1 t y tejas de 600 mm

Balancín 2,60 m

Chasis	3,0m		4,5m		6,0m		7,5m		9,0m		10,5m		Alcance máx.	
	m													
10,5													15,4* 15,4*	3,5
9,0													8,9 11,8*	6,0
7,5													6,2 10,1	7,4
6,0	21,1*	21,1*	14,1 15,7*	9,5 12,3*	6,3 10,0								5,0 8,2	8,3
4,5	22,9*	22,9*	13,6 17,3*	9,1 12,9*	6,2 9,9								4,4 7,3	8,9
NLC														
3,0			12,9 17,9*	8,5 13,1	6,0 9,8			4,2 7,0					4,0 6,8	9,2
1,5			11,6 17,9*	7,8 13,0	5,7 9,5			4,1 6,9					3,9 6,7	9,2
0	20,0*	20,0*	10,9 18,0*	7,4 12,9	5,4 9,1								4,0 6,8*	9,0
-1,5	20,5 25,6*	10,7 17,7*	7,2 12,7	5,1 8,9									4,4 5,8*	8,5
-3,0	20,8 22,6*	10,7 16,1*	7,1 11,2*	5,1* 5,1*									4,6* 4,6*	7,6
-4,5	16,4* 16,4*	10,0* 10,0*											7,3* 7,3*	5,2
-6,0														

Balancín 2,90 m

Chasis	3,0m		4,5m		6,0m		7,5m		9,0m		10,5m		Alcance máx.	
	m													
10,5													12,8* 12,8*	4,2
9,0													8,1 10,3*	6,4
7,5													5,8 9,4*	7,8
6,0	15,0*	15,0*	13,1* 13,1*	9,3 11,8*									4,7 7,8	8,6
4,5	23,5* 23,5*	13,7 16,9*	9,2 12,7*	6,3 9,8	4,3 7,2								4,2 6,9	9,2
NLC														
3,0			23,6* 23,6*	13,1 18,0*	8,6 13,1	6,1 9,7	4,2 7,1						3,8 6,5	9,4
1,5			14,6* 14,6*	11,7 17,8*	7,9 12,9	5,7 9,5	4,1 6,9						3,7 6,4	9,5
0	20,4 20,5*	10,9 17,9*	7,4 12,9	5,4 9,2	4,0 6,8								3,8 6,5	9,2
-1,5	20,3 26,3*	10,6 17,8*	7,1 12,6	5,1 8,9									4,1 5,8*	8,7
-3,0	20,6 23,5*	10,6 16,5*	7,0 11,9*	5,1 6,9*									4,3* 4,3*	7,9
-4,5	18,1* 18,1*	10,9 11,8*											6,1* 6,1*	6,0
-6,0														

Balancín 3,25 m

Chasis	3,0m		4,5m		6,0m		7,5m		9,0m		10,5m		Alcance máx.	
	m													
10,5													10,7* 10,7*	4,9
9,0													7,2 9,0*	6,9
7,5													5,3 8,3*	8,2
6,0													4,4 7,3	9,0
4,5	23,6* 23,6*	13,7 16,4*	9,2 12,4*	6,4 9,8	4,4 7,3								3,9 6,5	9,5
NLC														
3,0	23,3* 23,3*	13,3 17,7*	8,7 13,0*	6,1 9,6	4,3 7,2								3,6 6,1	9,8
1,5	18,0* 18,0*	11,9 17,7*	7,9 12,8	5,7 9,6	4,1 7,0								3,5 6,0	9,8
0	20,4 20,7*	11,0 17,7*	7,4 12,8	5,4 9,2	3,9 6,8								3,5 6,1	9,6
-1,5	20,1 26,8*	10,5 17,8*	7,0 12,6	5,1 8,9	3,8 6,2*								3,8 5,6*	9,1
-3,0	20,3 24,4*	10,5 16,8*	7,0 12,4*	5,0 8,1*									4,3* 4,3*	8,3
-4,5	19,8* 19,8*	10,7 13,5*	7,0 8,0*										5,2* 5,2*	6,7
-6,0														

Balancín 3,95 m

Chasis	3,0m		4,5m		6,0m		7,5m		9,0m		10,5m		Alcance máx.	
	m													
10,5													7,8* 7,8*	6,0
9,0													6,1 6,9*	7,7
7,5													4,7 6,5*	8,8
6,0													3,9 6,3*	9,6
4,5	22,6* 22,6*	13,8 15,2*	9,2 11,8*	6,6 9,7*	4,5 7,4								3,5 5,9	10,1
NLC														
3,0	23,6* 23,6*	13,2 17,0*	8,9 12,5*	6,2 9,5	4,4 7,3								3,2 5,5	10,3
1,5	22,8 24,4*	12,3 17,6*	8,1 12,7	5,8 9,4	4,1 7,0								3,1 5,4	10,4
0	20,7 22,4*	11,1 17,4*	7,4 12,6	5,4 9,2	3,9 6,8								3,1 5,5	10,1
-1,5	19,9 25,4*	10,5 17,5*	7,0 12,5	5,1 8,9	3,7 6,5								3,3 5,6*	9,7
-3,0	19,8 25,8*	10,2 17,2*	6,8 12,3	4,8 8,6									3,7 4,6*	9,0
-4,5	20,2 22,4*	10,3 15,4*	6,7 10,4*	4,9 5,4*									4,1* 4,1*	7,8
-6,0	13,4* 13,4*												9,5* 9,5*	4,0

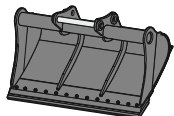
Altura Giro de 360° En dirección longitudinal Alcance máx. * Limitado por la fuerza de elevación hidráulica

Los valores de carga están indicados en toneladas (t) del alcance del balancín (sin implementos), para un giro de 360°, sobre un terreno horizontal, uniforme y firme. Los otros valores están indicados para el conjunto inferior en posición longitudinal. Los valores son válidos para tejas con ancho de 600 mm en posición óptima de los cilindros de ajuste. La capacidad de elevación cumple con la norma estándar ISO 10567 y corresponden al 75% de la carga estática de vuelco o al 87% de la capacidad de elevación hidráulica (identificada por *). La carga admisible aumenta en 485 kg; sin el cilindro del cuchar, la palanca y la biela. La capacidad de carga del equipo está limitada por la estabilidad, la capacidad de elevación de los dispositivos hidráulicos.

Conforme a la norma europea EN 474-5, las excavadoras hidráulicas con un equipo elevador tienen que estar equipadas con dispositivos anticaída en los cilindros de elevación y en los cilindros del balancín, con un sistema de alarma de sobrecarga y un diagrama de carga.

Determinar la carga máxima de elevación en base a la tabla de valores de carga que se muestra en la cabina del conductor o a partir de la tabla de valores de carga que se detalla en el manual de instrucciones que se suministra con la máquina.

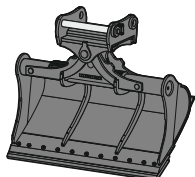
Herramientas de trabajo



Cuchara de limpieza rígida

GRL 05, para montaje en enganche rápido SWA 66

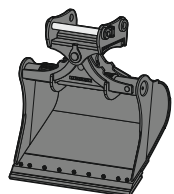
Ancho	mm	2.200	2.400
Capacidad	m ³	1,65	1,50
Peso	kg	546	930



Cuchara de limpieza angular

GRL 100, angular en 2 x 50°, para montaje en enganche rápido SWA 66

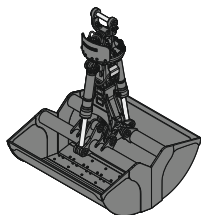
Ancho	mm	2.000	2.000	2.200	2.400	2.400	
Capacidad	m ³	0,70	1,20	1,45	1,65	0,85	1,45
Peso	kg	1.375	1.520	1.595	1.660	1.475	1.610



Cuchara angular

SL 100, angular en 2 x 50°, para montaje en enganche rápido SWA 66

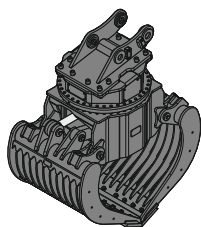
Ancho	mm	1.600	1.600	1.700	1.800	1.800
Capacidad	m ³	1,45	1,75	1,85	1,60	1,60
Peso	kg	1.520	1.635	1.695	1.620	1.749
Versión HD						X



Pinza bivalva

GMZ 80, valvas para excavación, para montaje en enganche rápido SWA 66

Ancho	mm	1.200	1.400
Capacidad	m ³	1,40	1,70
Peso	kg	1.452	1.558



Pinza clasificadora

acostillado

perforado

SG 40, para montaje en enganche rápido SWA 66

Ancho	mm	1.100	1.300	1.100	1.300
Capacidad	m ³	1,10	1,40	1,30	1,60
Peso	kg	2.320	2.895	2.230	2.800

Equipamiento de serie

Chasis

Argollas de amarre
Rodillos de marcha y de apoyo sellados y con lubricación continua
Rueda cabilla con orificios anti-barro

Estructura superior

Acceso seguro a la superestructura, lateral
Bloqueo automático freno de giro
Caja de almacenamiento con cierre
Capó del motor con apertura de muelle a presión de gas
Depósito de agua para cristales, accesible desde el suelo
Espacio guardaobjetos y almacenamiento con cierre
Filtro accesible desde el suelo
Freno de giro con posicionamiento manual
Indicador de nivel de aceite hidráulico, visible desde el suelo
Indicador de nivel máximo del depósito de urea
Insonorización
Interruptor principal de batería, accesible desde el suelo
Interruptor principal de batería, eléctrico, con temporizador
Interruptor principal de batería, manual, con cierre
Pasamanos
Puertas de servicio con cierre
Radiador basculante
Rejilla protectora del ventilador
Revestimiento superficial antideslizante
Sistema de engrase centralizado automático
Superficies de acceso sin piezas salientes
Trampilla del depósito de urea con cierre

Sistema hidráulico

Acumulador de presión para la bajada controlada del equipo con el motor apagado
Barra magnética
Circuito de giro independiente
Filtro con zona de microfiltración integrada
Racores de comprobación de presión para hidráulica
Sistema Positive Control de Liebherr con dos circuitos independientes

Motor

Automatismo de marcha en vacío / aumento del régimen de revoluciones, joystick controlado por sensor
Bomba de aspiración de combustible
Filtro de aire con extracción automática de polvo
Filtro fino de combustible
Power Pack EU Nivel V
Prefiltro de combustible y separador de agua
Refrigeración del aire de sobrealimentación
Sistema de inyección Common-Rail
Sistema de tratamiento posterior de los gases de escape - DOC + SCR Filter
Turbocargador con geometría fija
Varilla del aceite del motor

Cabina

Alfombrilla de goma, fija y extraíble
Amortiguación de vibraciones viscoelástica
Cajón
Carcasa del filtro de aire de la cabina, accesible desde el suelo
Climatizador de tres zonas con manejo a través de la pantalla
Consola abatible izquierda
Cristal laminado de luna lateral derecha
Encendedor
Espacios de almacenaje
Estructura de seguridad de la cabina ROPS (ISO 12117-2)
Iluminación interior
Indicador de consumo de combustible en pantalla
Indicador de consumo de urea en pantalla
Indicador de nivel de aceite del reductor de giro, visible desde la cabina
Indicador de nivel de aceite de motor en pantalla
Indicador de nivel de aceite hidráulico en pantalla
Indicador de nivel de combustible en pantalla
Indicador de nivel de urea en pantalla
Indicador mecánico de horas de funcionamiento, visible desde el suelo
LiDAT Plus (sistema de transmisión de datos Liebherr)
Limpiaparabrisas delantero y lavaparabrisas
Lunas tintadas
Martillo para emergencias
Modos de conducción
Modos de potencia
Nivel de agua de refrigeración, visible desde la cabina
Pantalla táctil multifunción en color de 9"
Par de freno de giro ajustable a través de la pantalla
Percha
Persianas solares para cristales delanteros y de techo
Prioridad de movimiento del balancín, ajustable a través de la pantalla
Prioridad de movimiento entre el mecanismo de giro y la pluma, ajustable a través de pantalla
Protección de la luna frontal contra la lluvia
Redes guardaobjetos
Red para depositar teléfono
Regulación del nº de revoluciones, con ajuste continuo
Reposabrazos regulables en longitud, altura e inclinación
Retrovisor
Salida de emergencia luna trasera
Soportes de botellas
Supervisión del área trasera con cámara
Teclas acceso directo en joystick configurable
Toma de enchufe en la cabina (12V)
Toma de enchufe en la cabina (24V)
Ventana de puerta corredera
Vigilancia derecha de los laterales con cámara

Equipo

Dispositivo anti-fugas cilindro del balancín
Dispositivo anti-fugas cilindros de elevación
Puntos de apoyo de fundición de acero
Regeneración del cilindro de balancín
Regeneración de los cilindros de elevación
Uniones abridadas SAE en líneas de alta presión

Equipamiento estándar / opcional

Chasis

Acceso	●
Acceso ancho	+
Cadenas selladas y engrasadas	●
Cajón chasis	+
Chasis LC	+
Chasis NLC	+
Cubierta y placa base para la sección central del chasis	●
Cubierta y placa base reforzada para la sección central del chasis	+
Guía de cadena continua	+
Guía de cadenas (1 unidad)	●
Guías de cadenas (2 unidades)	+
Guías de cadenas (3 unidades)	+
Guías de cadenas (4 unidades)	+
Pintura especial	+
Rascador de cadenas	+
Tejas de 3 nervios 600mm	●
Tejas de 3 nervios 700/800/900mm	+

Estructura superior

Baterías de alta capacidad	+
Baterías de capacidad estándar	●
Bomba de repostaje combustible	+
Chapa inferior de protección, de la superestructura	●
Contrapeso estándar 5,9t	●
Contrapeso pesado 7,1t	+
Etiqueta de advertencia reflectante	+
Faro superestructura, delantero derecho, LED, 1 ud., con protector de faro	● ¹⁾
Faro superestructura, delantero derecho, LED+, 1 ud., con protector de faro	+ ¹⁾
Faro superestructura, delantero izquierdo, LED+, 1 ud., con protector de faro	+ ¹⁾
Faro superestructura, lateral derecho, LED+, 1 ud.	+ ¹⁾
Faro superestructura, lateral izquierdo, LED+, 1 ud.	+ ¹⁾
Faros superestructura, atrás, LED+, 2 uds.	+ ¹⁾
Iluminación acceso a superestructura	+ ¹⁾
Iluminación zona repostaje	+ ¹⁾
Juego de herramientas ampliado, incluida caja de herramientas	+
Juego de herramientas con bolsa de herramientas	●
Luces rotativas estructura superior, atrás, LED, 2 uds.	+
Pasamanos alrededor de la superestructura (Boxing Ring)	+
Pasarela delantera izquierda abatible	+
Pintura especial	+
Protección inferior y lateral para la superestructura	+
Retrovisor exterior delantero derecho	+ ¹⁾
Sistema antirrobo para el combustible	+
Skyview 360°	+
Tapón del depósito de combustible con candado de cierre	+
Tapón del depósito de combustible con cierre	●
Toma de enchufe en superestructura (24 V)	+
Toma de enchufe para ayuda de arranque externa (24 V)	+

Sistema hidráulico

Accionamiento circuito alta presión conmutable mediante pedales AHS o minijoystick	+
Aceite hidráulico Liebherr	●
Aceite hidráulico Liebherr, adaptado para condiciones climáticas extremas	+
Aceite hidráulico Liebherr, biodegradable	+
Circuito de alta presión con Tool Control (20 ajustes de herramienta a través de la pantalla)	+
Circuito de media presión	+
Corriente auxiliar para circuito de alta presión	+
Filtro bypass para aceite hidráulico	+
Filtro de retorno para martillo hidráulico	+
Latiguillo de aceite de fuga para el equipo de trabajo	+
Totalizador de bomba para circuito de alta presión	+

Motor

Accionamiento de ventilador reversible	+
Desconexión automática del motor post-ralentí	+
Iluminación del compartimento del motor	+ ¹⁾
Pre calentamiento de combustible	+
Prefiltro de aire con extracción de polvo ciclónico	+
Rejilla fina protectora aspiración del radiador	+
Retardador de desconexión de motor	+



Cabina

Alarma acústica de marcha (desactivable)	+
Alarma de sobrecarga	+
Asiento del operador Comfort	●
Asiento del operador Premium	+
Barra de luces en cabina	+
Botiquín	+
Calefacción auxiliar programable	+
Cierre inalámbrico de la cabina	+1)
Cinturón de 2" con dispositivo de recogida	●
Cinturón de 3" con dispositivo de recogida, naranja	+
Cinturón de 4 puntos	+
Coming / Leaving Home	+1)
Control conmutable de alta presión y cilindro de cuchara	+
Cristal laminado con protección contra impactos luna de techo	+
Cristal laminado con protección contra impactos ventana frontal una pieza	+
Cristal laminado luna de techo	●
Cristal laminado ventana frontal retráctil de dos piezas	●
Extintor	+
Faros cabina, delantero, LED, 2 uds.	●1)
Faros cabina, delantero, LED+, 2 uds.	+1)
Faros techo cabina, delantero, LED+, 2 uds.	+1)
Función de conducción autónoma	+1)
Gestión de la velocidad de desplazamiento	+1)
Iluminación para acceso a cabina	+1)
Inmovilizador electrónico	+
Limitador de movimiento para balancín	+
Limitador de movimiento para pluma	+
Limpiaparabrisas en el techo	+
Limpiaparabrisas parte inferior	+
Lunas tintadas de oscuro	+
Luz rotativa cabina, LED, 1 ud.	+
Minijoysticks proporcionales	+
Nevera portátil (12V)	+
Parada de emergencia en cabina	+
Perfil del operador personalizado	+
Pintura especial	+
Preinstalación de radio	●
Preparación para rotor basculante	+
Radio Comfort	+
Regulador de luminosidad (faros LED+)	+
Rejilla de protección frontal FGPS	+
Rejilla de protección frontal FGPS abatible	+
Rejilla de protección integral	+
Rejilla de protección plana superior FOPS	+
Rejilla de protección superior FOPS	+
Rejilla protectora zona inferior parabrisas	+
Reposamuñecas elevado para joysticks	+
Reposapiés	+
Retrovisor exterior eléctrico regulable y calefactable	+1)
Sistema de aviso del cinturón	+
Smart Key	+1)
Techo de protección solar	+
Traslación en línea recta mediante mini-joystick	+1)
Visera parasol	+



Equipo

Balancín 2,60m	+
Balancín 2,90m	+
Balancín 3,25m	+
Balancín 3,95m	+
Cables de la cuchara (cilindro de inclinación inactivo)	+
Contactos de señal para Solidlink	+
Eenganche rápido SWA 66 hidráulico	+
Eenganche rápido SWA 66 mecánico	+
Faro balancín, inferior, LED+, 1 ud.	+1)
Faro pluma, derecho, LED, 1 ud.	●1)
Faro pluma, derecho, LED+, 1 ud.	+1)
Faro pluma, izquierdo, LED+, 1 ud.	+1)
Gama de cucharas retro Liebherr	+
Lubricación central ampliada para brida	+
Pintura especial	+
Pluma de ajuste hidráulico 6,70m	+
Pluma monobloc 6,45m	+
Pluma monobloc extendida 7,00m	+
Posición flotante pluma	+
Protección del cordón inferior de la pluma	+
Protección del cordón inferior del balancín	+
Protección de los latiguillos de engrase en el balancín	+
Protección de tuberías para Solidlink	+
Protección de vástago en el cilindro de cuchara	+
Protección de vástagos en el cilindros de elevación	+
Protección faro pluma, derecha	+
Protección faro pluma, derecha e izquierda	+
Seguro anti-rotura de latiguillos del cilindro del balancín	●
Seguro anti-rotura de latiguillos de los cilindros de elevación	●
Sistema de dientes Liebherr	+
Solidlink para enganche rápido SWA 66 hidráulico	+
Tool Management	+
Válvula de soporte de carga del cilindro de volteo	+



Sistema de asistencia

Preparación para sistema de balanceo	+
Preparación para sistema de control de máquinas	+
Sistema de control de máquinas Leica 2D passive - "3D ready"	+
Sistema de control de máquinas Leica 2D semi-automatic - "3D ready"	+
Sistema de control de máquinas Leica 3D passive	+
Sistema de control de máquinas Leica 3D semi-automatic	+

● = Estándar, + = Opción

1) Equipamiento no disponible de manera individual, únicamente en forma de paquetes predefinidos. Lista no exhaustiva; consúltenos para obtener información adicional.

Queda prohibido el montaje de equipos y componentes de otras marcas sin el expreso consentimiento de Liebherr.

El Grupo Liebherr



Global e independiente: más de 70 años de éxito

Liebherr fue fundada en 1949: con el desarrollo de la primera grúa torre móvil del mundo, Hans Liebherr sentó las bases de una próspera empresa familiar, que actualmente cuenta con más de 140 compañías repartidas por todos los continentes y casi 51.000 empleados. La matriz del Grupo es la sociedad Liebherr-International AG, con sede en Bulle (Suiza), cuyos propietarios son exclusivamente miembros de la familia Liebherr.

Liderazgo tecnológico y espíritu pionero

Liebherr se define a sí misma como una empresa pionera. Desde esta posición, la empresa contribuye a labrar la historia tecnológica en muchos sectores. Empleados de todo el mundo continúan destacando el valor que tuvo el fundador de la empresa al aventurarse por caminos hasta entonces desconocidos.

A todos les une la pasión por la tecnología y los productos innovadores, así como la determinación por ofrecer a sus clientes el mejor servicio posible.

Gama de productos altamente diversificada

Liebherr es uno de los líderes mundiales en la fabricación de maquinaria de construcción, aunque también pone a disposición de sus clientes productos y servicios de gran calidad en otros muchos sectores. La gama de productos abarca los sectores de movimiento de tierras, manipulación de materiales, maquinaria para cimentaciones especiales, minería, grúas móviles y sobre orugas, grúas torre, tecnología del hormigón, grúas marítimas, sistemas aeroespaciales y de transporte, tecnología de engranajes y sistemas de automatización, refrigeración y congelación, componentes y hoteles.

Soluciones a medida y máximo beneficio para el cliente

La gama de productos y servicios de Liebherr se caracteriza por una excelente precisión, facilidad de manejo y una larga vida útil. El dominio de tecnologías innovadoras permite a la empresa ofrecer a sus clientes soluciones a medida. Sin embargo, en Liebherr, el enfoque en el cliente no termina con el producto, sino que también incluye una gran cantidad de servicios que marcan la diferencia.

www.liebherr.com

Liebherr-France SAS

2 avenue Joseph Rey, B.P. 90287 • 68005 Colmar Cedex, France • Phone +33 389 213030
info.lfr@liebherr.com • www.liebherr.com • www.facebook.com/LiebherrConstruction