



Naudojimo nurodymai

Quality, Design and Innovation

















[home.liebherr.com/fridge-manuals](http://home.liebherr.com/fridge-manuals)



# LIEBHERR


# Turinys

<b>1</b>	<b>Apie prietaisą glaustai.....</b>	<b>3</b>
1.1	Tiekimo apimtis.....	3
1.2	Prietaiso ir įrangos apžvalga.....	3
1.3	SmartDevice.....	3
1.4	Prietaiso paskirtis.....	4
1.5	Atitiktis.....	4
1.6	SVHC medžiagos pagal REACH reglamentą.....	4
1.7	EPREL duomenų bazė.....	4
<b>2</b>	<b>Bendrieji saugos nurodymai.....</b>	<b>4</b>
<b>3</b>	<b>Touch &amp; Swipe ekrano veikimo principas.....</b>	<b>6</b>
3.1	Navigacija ir simbolių aiškinimas.....	6
3.2	Menu.....	6
3.3	Rimties režimas.....	7
<b>4</b>	<b>Naudojimosi pradžia.....</b>	<b>7</b>
4.1	Prietaiso įjungimas (pirmosios eksploatacijos pradžia).....	7
4.2	IceMaker paleidimas*.....	7
4.3	EasyTwist-Ice eksploatacijos pradžia*.....	8
<b>5</b>	<b>Laikymas.....</b>	<b>8</b>
5.1	Laikymo nuorodos.....	8
5.2	Šaldiklio skyrius.....	8
5.3	Laikymo terminai.....	9
<b>6</b>	<b>Energijos taupymas.....</b>	<b>9</b>
<b>7</b>	<b>Valdymas.....</b>	<b>9</b>
7.1	Valdymo ir indikaciniai elementai.....	9
7.1.1	Status rodmuo.....	9
7.1.2	Indikacinės piktogramos.....	9
7.2	Prietaiso funkcijos.....	9
7.2.1	Nuorodos dėl prietaiso funkcijų.....	9
	Prietaiso išjungimas.....	9
	WLAN.....	10
	Temperatūra.....	10
	Temperatūros vienetas.....	11
	SuperFrost.....	11
	Atitirpinimo ciklo paleidimas.....	11
	PartyMode .....	11
	SabbathMode.....	12
	EnergySaver .....	13
	IceMaker / MaxIce *.....	13
	Vandens tiekimas IceMaker *.....	14
	TubeClean *.....	14
	Büsenos lemputė (büsenos rodmuo)*.....	15
	Ekrano ryškumas.....	15
	Durų aliarmas.....	16



	Įvesties blokuotė.....	16
	Kalba.....	16
	Prietaiso informacija.....	17
	Programinė įranga.....	17
	Priminimas.....	17
	Demonstracinis režimas.....	17
	Gamyklinių nustatymų atstatymas.....	18
7.3	Klaidų pranešimai.....	18
7.3.1	Įspėjimai.....	18
7.3.2	Pranešimai.....	19
<b>8</b>	<b>Įranga.....</b>	<b>19</b>
8.1	Stalčiai.....	19
8.2	Ištraukiama lentyna su IceTower*.....	20
8.3	Stiklinės lentynėlės*.....	22
8.4	EasyTwist-Ice*.....	22
8.5	IceMaker*.....	23
8.6	VarioSpace.....	23
8.7	Šalčio akumuliatorius.....	23
8.8	Ledo gabalėlių indelis su dangčiu*.....	24
<b>9</b>	<b>Techninis aptarnavimas.....</b>	<b>24</b>
9.1	Ištraukimo sistemų ardymas / montavimas.....	24
9.2	Prietaiso atitirpinimas.....	26
9.3	Prietaiso valymas.....	26
<b>10</b>	<b>Pagalba klientams.....</b>	<b>28</b>
10.1	Techniniai duomenys.....	28
10.2	Eksploataciniai garsai.....	29
10.3	Techninis sutrikimas.....	29
10.4	Klientų aptarnavimo tarnyba.....	30
10.5	Duomenų skydelis.....	31
<b>11</b>	<b>Eksploatavimo nutraukimas.....</b>	<b>31</b>
<b>12</b>	<b>Utilizavimas.....</b>	<b>31</b>
12.1	Prietaiso paruošimas utilizavimui.....	31
12.2	Ekologiškas prietaiso utilizavimas.....	31

Gamintojas nuolat tobulina visus tipus ir modelius. Todėl, pasilikdami teisę keisti formą, įrangą ir technologiją, tikimės Jūsų supratimo.

Pikto-grama	Paaishkinimas
	<b>Perskaitykite instrukciją</b> Su savo naujojo prietaiso privalumais susipažinsite atidžiai perskaitę nurodymus, pateiktus šioje instrukcijoje.

Pikto-grama	Paaiškinimas
	<p><b>Visą instrukciją rasite internete</b></p> <p>Išsamią instrukciją rasite internete pagal QR kodą šios instrukcijos priekiniame puslapyje arba įvedę techninės priežiūros numerį ties <a href="http://home.liebherr.com/fridge-manuals">home.liebherr.com/fridge-manuals</a>.</p> <p>Techninės priežiūros numeris nurodytas specifikacijų lentelėje:</p> <p style="text-align: center;">Fig. Atvaizdo pavyzdys</p>
	<p><b>Prietaiso tikrinimas</b></p> <p>Patikrinkite visas dalis, ar nėra transportavimo pažeidimų. Jei turite pretenzijų, kreipkitės į prekybos atstovą arba į klientų aptarnavimo tarnybą.</p>
	<p><b>Nuokrypiai</b></p> <p>Ši instrukcija galioja daugiau nei vienam modeliui, todėl joje gali pasitaikyti neatitikimų. Skirsniai, skirti tik tam tikriems prietaisams, pažymėti žvaigždute (*).</p>
	<p><b>Nurodymai atlikti tam tikrus veiksmus ir atliktų veiksmų rezultatas</b></p> <p>Nurodymai atlikti tam tikrus veiksmus pažymėti ▶.</p> <p>Atliktų veiksmų rezultatai pažymėti ▷.</p>
	<p><b>Vaizdo įrašai</b></p> <p>Vaizdo įrašus apie prietaisus rasite Liebherr-Hausgeräte YouTube kanale.</p>

Ši naudojimo instrukcija galioja:

FN c	46/50/52/66/70/72...
FN d	42/46/50...
FN (sd) d	52...(i)
SFN bs/sd/st d	52...(i)
GNex	1460-c
LTGN-270	

## Pastaba

Jei Jūsų prietaiso pavadinime yra N, vadinasi, tai yra NoFrost prietaisas.

## 1 Apie prietaisą glaustai

### 1.1 Tiekimo apimtis

Patikrinkite visas dalis, ar nėra transportavimo pažeidimų. Jei turite pretenzijų, kreipkitės į prekybos atstovą arba į klientų aptarnavimo tarnybą. (žr. 10.4 Klientų aptarnavimo tarnyba)

Siuntą sudaro šios dalys:

- pastatomas prietaisas,
- įranga (atsižvelgiant į modelį),
- montavimo priemonės (atsižvelgiant į modelį),

- «Quick Start Guide»
- «Installation Guide»
- techninės priežiūros brošiūra,

### 1.2 Prietaiso ir įrangos apžvalga

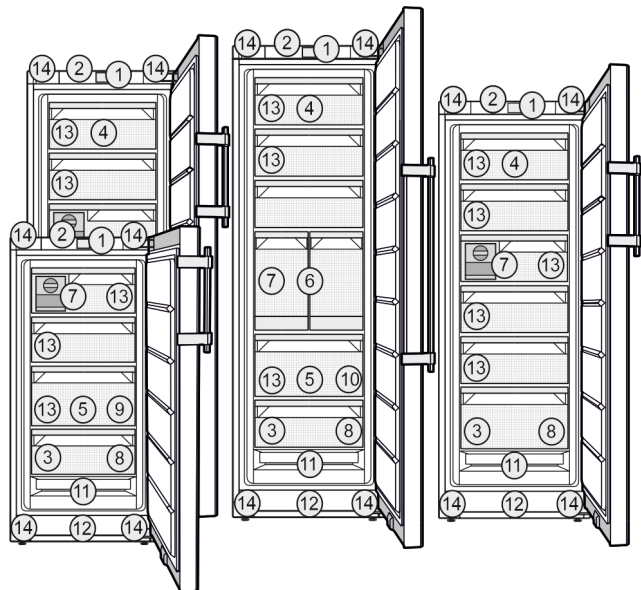


Fig. 1 Atvaizdo pavyzdys

- |   |  |
|---|--|
| <b>(1)</b> Valdymo elementai                              | <b>(8)</b> Šaldymo padėklas, vėsinimo akumulatorius  |
| <b>(2)</b> Apšvietimas, būsenos lemputė (būsenos rodmuo)* | <b>(9)</b> Ledukų indelis*   |
| <b>(3)</b> Duomenų skydelis                               | <b>(10)</b> Ledukų semtuvėlis*   |
| <b>(4)</b> Nulenkiamas stalčius*                          | <b>(11)</b> NoFrost  |
| <b>(5)</b> SpaceBox*                                      | <b>(12)</b> Vėdinimo plyšys  |
| <b>(6)</b> IceTower*                                      | <b>(13)</b> VarioSpace   |
| <b>(7)</b> IceMaker* / EasyTwist-Ice*                     | <b>(14)</b> Reguliuojamos kojelės (priekyje), transportavimo ratukai (gale), transportavimo rankenos viršuje (gale) ir apačioje (priekyje) |

## Pastaba

▶ Iš gamyklos pristatytos lentynos, stalčiai arba krepšeliai numatyti optimaliam energiniam efektyvumui. Tačiau išdėstymo pokyčiai nurodytų įstūmimo galimybių, pvz., lentynų šaldytuvo skyriuje, ribose neturi jokio poveikio energijos sąnaudoms.

### 1.3 SmartDevice

SmartDevice yra sujungimo sprendimas Jūsų šaldiklyje.

Jei Jūsų prietaisas palaiko SmartDevice arba yra tam paruoštas, savo prietaisą galite greitai ir lengvai prijungti prie WLAN. Su SmartDevice programėle savo prietaisą galite valdyti iš mobiliojo galinio prietaiso. SmartDevice programėlėje galite naudoti papildomas funkcijas ir nustatymo galimybes.

SmartDevice palaikantis prietaisas: \* Prietaisas palaiko SmartDevice. Norėdami prijungti savo prietaisą prie WLAN, turite atsisiųsti SmartDevice programėlę.\*

# Bendrieji saugos nurodymai

SmartDevice paruoštas prietaisas:\*

Jūsų prietaisas paruoštas naudoti su SmartDeviceBox. Iš pradžių turite įsigyti ir įdiegti SmartDeviceBox. Norėdami prijungti savo prietaisą prie WLAN, turite atsisiųsti SmartDevice programėlę.\*



Daugiau informacijos apie SmartDevice: [smartdevice.liebherr.com](http://smartdevice.liebherr.com)

Įsigykite SmartDeviceBox Lieberr-Hausgeräte parduotuvėje:\*

[home.liebherr.com/shop/de/deu/smartdevicebox.html](http://home.liebherr.com/shop/de/deu/smartdevicebox.html)\*

SmartDevice programėlės atsisiuntimas:



Įdiegę ir sukonfigūravę SmartDevice programėlę, savo prietaisą su SmartDevice programėle ir prietaiso funkcija WLAN (žr. WLAN) prijungti prie savo WLAN.

## Pastaba

Toliau nurodytose šalyse funkcijos SmartDevice nėra: Rusijoje, Baltarusijoje, Kazachstane.

SmartDeviceBox naudoti negalite.\*

## 1.4 Prietaiso paskirtis

### Naudojimo paskirtis

Prietaisas skirtas tik maisto produktams vėsinti namų arba panašioje j namų aplinkoje. Čia priskiriamas, pvz., naudojimas

- personalo virtuvėse, pensionuose su pusryčiais;
- kai jį naudoja svečiai sodybose, viešbučiuose, moteliuose ir kitose apgyvendinimo vietose;
- viešajam maitinimui ir teikiant panašias paslaugas didmeninėje prekyboje.

Prietaisas neskirtas naudoti kaip įmontuojamas prietaisas.

Naudoti visais kitais tikslais draudžiama.

### Numatomas netinkamas naudojimas

Draudžiama naudoti tokiems naudojimo tikslams:

- medikamentams, kraujo plazmai, laboratorijų preparatams ar panašioms medžiagoms ir produktams pagal Medicinos produktų direktyvą 2007/47/EB sandėliuoti ir vėsinti;
- naudoti potencialiai sprogiose aplinkose;

Prietaisą naudojant ne pagal paskirtį galimi laikomos prekės pažeidimai ar ji gali sugesti.

## Klimato klasės

Priklausomai nuo klimato klasės, prietaiso parametrai yra apskaičiuoti veikti ribotoje aplinkos temperatūroje. Jūsų prietaiso klimato klasė nurodyta duomenų skydelyje.

## Pastaba

► Norėdami užtikrinti nepriekaištingą eksploatavimą, laikykitės nurodytos aplinkos temperatūros.

Klimato klasė	aplinkos temperatūrai nuo
SN	10 °C iki 32 °C
N	16 °C iki 32 °C
ST	16 °C iki 38 °C
T	16 °C iki 43 °C
SN-ST	10 °C iki 38 °C
SN-T	10 °C iki 43 °C

Jeigu Jūsų prietaisas yra be stacionarios vandens jungties, tuomet jis veiks nepriekaištingai iki žemiausios -15 °C aplinkos temperatūros.\*

## 1.5 Atitikties

Šaltnešio kontūro sandarumas patikrintas. Prietaisas atitinka specialias saugumo taisykles ir atitinkamas direktyvas.

ES rinkai:\* prietaisas atitinka Direktyvą 2014/53/ES.\*

GB rinkai:\* prietaisas atitinka Radio Equipment Regulations 2017 SI 2017 No. 1206.\*

Visą ES atitikties deklaracijos tekstą galima rasti šiuo interneto adresu: [www.liebherr.com](http://www.liebherr.com)

## 1.6 SVHC medžiagos pagal REACH reglamentą

Ties toliau pateikta nuoroda galite patikrinti, ar Jūsų prietaise yra SVHC medžiagų pagal REACH reglamentą: [home.liebherr.com/de/deu/de/liebherr-erleben/nachhaltigkeit/umwelt/scip/scip.html](http://home.liebherr.com/de/deu/de/liebherr-erleben/nachhaltigkeit/umwelt/scip/scip.html)

## 1.7 EPREL duomenų bazė

Nuo 2021 m. kovo 1 d. informacijos apie energijos vartojimo ženklimą ir ekologinio projektavimo reikalavimus galima rasti Europos gaminių duomenų bazėje (EPREL). Ties šia nuoroda <https://eprel.ec.europa.eu/> rasite gaminių duomenų bazę. Čia būsite paraginti įvesti modelio kodą. Modelio kodas nurodytas duomenų lentelėje.

## 2 Bendrieji saugos nurodymai

Rūpestingai saugokite naudojimo instrukciją, kad galėtumėte bet kada ja pasinaudoti.

Jeigu prietaisą perduosite toliau, tuomet perduokite naudojimo instrukciją kitiems savininkams.

Norėdami tinkamai ir saugiai naudotis prietaisu, prieš naudodamiesi atidžiai perskaitykite naudojimo instrukciją. Visada laikykitės joje pateiktų nurodymų, saugos ir įspėjimų nuorodų. Jie / jos yra svarbūs (-ios), norint saugiai ir nepriekaištingai įrengti bei eksploatuoti prietaisą.

## Pavojai naudotojui:

- Vaikams ir asmenims, turintiems fizinių, jutiklinių ar protinių negalių, arba patirties ir žinių stokojantiems asmenims, šį prietaisą leidžiama naudoti tik su priežiūra arba tik tuo atveju, jei jie buvo instruktuoti, kaip saugiai naudoti prietaisą, ir suvokia su tuo susijusius pavojus. Neleiskite vaikams žaisti su prietaisu. Valyti ir atlikti naudotojo atliekamą techninę priežiūrą vaikams be priežiūros draudžiama. 3–8 metų vaikams krauti produktus į prietaisą ir iš jo iškrauti leidžiama. Jaunesni nei 3 metų vaikai turi laikytis nuo prietaiso atstumo.
- Kištukinis lizdas turi būti lengvai pasiekiamas, nes susiklosčius avarinei situacijai, prietaisą būtina greitai atjungti nuo srovės. Jis turi būti už galinės prietaiso sienelės.
- Norėdami išjungti prietaisą iš tinklo, traukite už kištuko. Tačiau netraukite už laido.
- Atsiradus gedimui, ištraukite kištuką iš lizdo arba išjunkite saugiklius.
- Nepažeiskite maitinimo laido. Neeksploatuokite prietaiso su pažeistu maitinimo laidu.
- Bet kokius prietaiso remonto darbus arba pakeitimus gali atlikti tik klientų aptarnavimo tarnyba arba specialiai išmokyti specialistai.
- Prietaisą montuokite, prijunkite ir utilizuokite tik pagal instrukcijoje pateiktus nurodymus.
- Gamintojas neatsako už žalą, padarytą dėl klaidingo prijungimo prie stacionariojo vandens įvado.\*

## Gaisro pavojus:

- Prietaiso viduje esantis šaldymo agentas (duomenys duomenų skydelyje) yra nekenksmingas aplinkai, tačiau degus. Išsiliejęs šaldymo agentas gali užsidegti.
  - Nepažeiskite šaldymo sistemos vamzdelių.
  - Prietaiso viduje nedirbkite su užsidegimo šaltiniais.

- Prietaiso viduje nenaudokite jokių elektros prietaisų (pvz., drėkintuvų, šildytuvų, ledų ruošimo aparatų ir pan.).
- Jei išsiliejo šaltnešis: nuo išsiliejimo vietos patraukite atvirą ugnį arba uždegimo šaltinius. Gerai išvėdinkite patalpą. Praneškite klientų aptarnavimo tarnybai.
- Prietaiso viduje nelaikykite jokių sprogiųjų medžiagų arba aerozolių balionėlių su degiaisiais dispergentais, pvz., butanu, propanu, pentanu ir pan. Tokius aerozolių balionėlius atpažinsite pagal ant jų esančius užrašus arba atviros liepsnos simbolį. Dujoms nutekėjus, jos gali užsidegti nuo elektrinių dalių.
- Degančias žvakes, lempas ir kitus daiktus su atvira liepsna laikykite toliau nuo prietaiso, kad prietaisas neužsiliepsnotų.
- Alkoholinius gėrimus arba kitokį alkoholį laikykite tik sandariai uždarytoje taroje. Alkoholui ištekėjus, jis gali užsidegti nuo elektrinių dalių.

## Nukritimo ir parvirstimo pavojus:

- prietaiso cokolio, stalčių, durų ir pan. nenaudokite vietoj pakopos arba atramos. Ypač neleiskite to daryti vaikams.

## Pavojus apsinuodyti maisto produktais:

- nevirtokite maisto produktų, kurių galiojimo laikas pasibaigęs.

## Nutirpimų, nušalimų ir skausmo sukėlimo pavojus:

- Jeigu prie šaltų paviršių ar užšaldytų / atvėsintų produktų reikia liestis ilgiau, būtina imtis atitinkamų saugos priemonių, pvz., užsimauti pirštines.

## Galite susižaloti ir sugadinti prietaisą:

- galima susižaloti karštais garais. Nenaudokite atitirpinimui jokių elektrinių šildytuvų arba valymo garų įrenginių, atviros ugnies ar atitirpinimą spartinančių aerozolių.
- Nešalinkite ledo aštriais daiktais.

## Prispaudimo pavojus:

- Atidarydami ir uždarydami duris, nekiškite rankų į lankstą. Gali būti prispausti pirštai.

## Prietaiso piktogramos:



piktograma gali būti ant kompresoriaus. Ja žymima kompresoriaus alyva ir nurodoma apie šį pavojų: gali sukelti mirtį prarijus arba patekus į kvėpavimo takus. Šis nurodymas svarbus tik perdirbant medžiagas. Veikiant normaliu režimu joks pavojus nekyla.

# Touch & Swipe ekrano veikimo principas



Simbolis yra ant kompresoriaus ir žymi pavojų, kurį kelia degios medžiagos. Nenuklijuokite lipduko.



Toks arba panašus lipdukas gali būti galinėje prietaiso pusėje. Ji rodo, kad duryse ir (arba) korpuse yra vakuumą izoliuojančios (VIP) arba perlito plokštės. Šis nurodymas svarbus tik perdurbant medžiagas. Nenuklijuokite lipduko.

## Laikykites kituose skyriuose pateiktų įspėjimų ir kitų specialiųjų nuorodų:

	PAVOJUS	žymi tiesioginę pavojingą situaciją, kurios pasekmė, jeigu nepavyko išvengti, yra mirtis arba sunkūs kūno sužalojimai.
	ĮSPĖJIMAS	žymi pavojingą situaciją, kurios pasekmė, jeigu nepavyko išvengti, gali būti mirtis arba sunkūs kūno sužalojimai.
	ATSARGIAI	žymi pavojingą situaciją, kurios pasekmė, jeigu nepavyko išvengti, gali būti lengvi arba vidutinio sunkumo kūno sužalojimai.
	DĖMESIO	žymi pavojingą situaciją, kurios pasekmė, jeigu nepavyko išvengti, gali būti daiktų sugadinimas.
	Pastaba	žymi naudingus nurodymus ir patarimus.

## 3 Touch & Swipe ekrano veikimo principas

Savo prietaisą galite valdyti Touch & Swipe ekrane. Touch & Swipe ekrane (toliau vadinamas ekranu), spustelėdami arba braukdami pasirinkite prietaiso funkcijas. Jei 10 sekundžių ekrane neatliksite jokio veiksmo, rodmuo peršoks arba į viršesnįjį meniu, arba tiesiai į būsenos rodmenį.

### 3.1 Navigacija ir simbolių aiškinimas

Paveikslėliuose rodomi įvairūs simboliai, skirti naršyti ekrane. Šioje lentelėje aprašomi šie simboliai.

Simbolis	Aprašymas
	<b>Trumpai palieskite ekraną:</b> funkcijos aktyvinimas / išaktyvinimas. Pasirinkimo patvirtinimas. Submenu atidarymas.
	<b>Ilgai spauskite ekraną su nurodytu laiku (pvz., 3 sekundės):</b> funkcijos arba vertės aktyvinimas / išaktyvinimas.
	<b>Braukite į dešinę arba į kairę:</b> naršymas meniu.

Simbolis	Aprašymas
	<b>Trumpai palieskite piktogramą „Atgal“:</b> peršokama per vieną meniu lygmenį atgal.
	<b>Piktogramą „Atgal“ lieskite 3 sekundes:</b> Peršokama atgal į būsenos rodmenį.
	<b>Rodyklė su laikrodžiu:</b> užtrunka daugiau nei 10 sekundžių, kol ekrane rodomas kitas rodmuo.
	<b>Rodyklė su nurodytu laiku:</b> užtrunka nurodytą laiką, kol ekrane rodomas kitas rodmuo.
	<b>Piktograma „Nustatymų meniu atidarymas“:</b> perėjimas į nustatymų meniu ir jo atidarymas. Jei reikia: nustatymų meniu eikite prie norimos funkcijos. (žr. 3.2.1 Nustatymų meniu atidarymas)
	<b>Atverkite piktogramą „Išplėstinis meniu“:</b> perėjimas į išplėstinį meniu ir jo atidarymas. Jei reikia: eikite išplėstiniame meniu prie norimos funkcijos. (žr. 3.2.2 Išplėstinio meniu atidarymas)
10 sekundžių jokio veiksmų	Jei 10 sekundžių ekrane neatliksite jokio veiksmo, rodmuo peršoks arba į viršesnįjį meniu, arba tiesiai į būsenos rodmenį.
Atidarykite duris ir vėl uždarykite.	Jei atidarysite duris ir jas vėl uždarysite, rodmuo peršoks atgal į būsenos rodmenį.

*Pastaba: ekrano paveikslėliai vaizduojami su angliškomis sąvokomis.*

### 3.2 Meniu

Prietaiso funkcijos paskirstomos skirtinguose meniu:

Meniu	Aprašymas
Pagrindinis meniu	Jeigu įjungsite prietaisą, tuomet automatiškai atsirasis pagrindiniame meniu. Iš čia pateksite prie svarbiausių prietaiso funkcijų, į nustatymų meniu ir išplėstinį meniu.
 Nustatymų meniu	Nustatymų meniu yra kitos prietaiso funkcijos, skirtos prietaisui nustatyti.





# Laikymas

Įsitinkite, kad įvykdytos šios sąlygos:

- Vandens jungtis prijungta. Žr. Installation Guide arba montavimo instrukciją.\*
- Prietaisas prijungtas iki galo.
- ▶ Išvalykite IceMaker. (žr. 9.3.5 EasyTwist-Ice valymas\*) \*

## 4.3 EasyTwist-Ice eksploatacijos pradžia\*

Jei Jūsų prietaisas yra su EasyTwist-Ice, **prieš pirmą kartą naudodami** išvalykite EasyTwist-Ice.

Įsitinkite, kad įvykdytos šios sąlygos:

- Prietaisas prijungtas iki galo.
- ▶ Išvalykite EasyTwist-Ice. (žr. 9.3.5 EasyTwist-Ice valymas\*)
- ▶ Pripildykite vandens baką.

## 5 Laikymas

### 5.1 Laikymo nuorodos



#### ĮSPĖJIMAS

Gaisro pavojus

- ▶ Prietaiso maisto produktų srityje nenaudokite jokių elektrinių prietaisų, jei jų nerekomenduoja gamintojas.

#### Pastaba

Esant blogai ventilacijai, padidėja energijos sąnaudos ir sumažėja vėsinimo galinumas.

- ▶ Neuždenkite vėdinimo angų.

Atsižvelkite į šiuos laikymo nurodymus:

- Niekuomet neužstatykite oro angų prie galinės sienelės.
- Neuždenkite oro angų prie ventilatoriaus.
- Maisto produktus gerai supakuokite.
- Supakuokite žalią mėsą arba žuvį į švarius, uždarus indus. Taip neleisite mėsai arba žuviai liestis su kitais maisto produktais arba ant jų lašėti.
- Maisto produktus laikykite atstumu, kad oras galėtų laisvai cirkuliuoti.
- Maisto produktus laikykite pagal duomenis ant pakuotės.
- Visada galioja ant pakuotės nurodytas trumpiausias galiojimo laikas.

#### Pastaba

Nesilaikant šių nurodymų, maisto produktai gali sugesti.

## 5.2 Šaldiklio skyrius

Esant -18 °C, jame palaikomas sausas, žvarbus laikymo klimatas. Žvarbus laikymo klimatas tinkamas kelis mėnesius laikyti giluminio šaldymo ir užšaldytus produktus, gaminti ledukus arba užšaldyti šviežius maisto produktus.

### 5.2.1 Maisto produktų užšaldymas

#### Užšaldomas kiekis

Per 24 valandas galėsite sušaldyti daugiausiai tiek šviežių produktų, kiek yra nurodyta duomenų skydelio (žr. 10.5 Duomenų skydelis) punkte „Užšaldymo pajėgumas ...kg/24 h“.

Kad produktai greitai užšaltų, laikykitės žemiau nurodyto vienos pakuotės svorio:

- vaisiai ir daržovės iki 1 kg;
- mėsa iki 2,5 kg.

### Maisto produktų užšaldymas su SuperFrost

Atsižvelgdami į užšaldomą kiekį, prieš užšaldydami galite aktyvinti SuperFrost, kad pasiektumėte žemesnę užšaldymo temperatūrą. (žr. SuperFrost)

- ▶ Aktyvinkite SuperFrost, kai užšaldomas kiekis yra didesnis nei maždaug 2 kg.

Laiko momentas, kada aktyvinsite SuperFrost, priklauso nuo užšaldomo kiekio:

Užšaldomas kiekis	SuperFrost aktyvinimo momentas
Mažas užšaldomas kiekis	Aktyvinkite SuperFrost likus maždaug 6 valandoms iki užšaldymo. Kai tik prietaisas automatiškai išaktyvins SuperFrost, suskirstykite maisto produktus.
Maksimalus užšaldomas kiekis	Aktyvinkite SuperFrost likus maždaug 24 valandoms iki užšaldymo. Kai tik prietaisas automatiškai išaktyvins SuperFrost, suskirstykite maisto produktus.

### Maisto produktų suskirstymas



#### PERSPĖJIMAS

Pavojus susižeisti stiklo šukėmis!

Užšaldant gėrimus, buteliai ir skardinės gali įtrūkti. Ypač pavojinga šaldyti gėrimus, prisotintus angliarūgšte.

- ▶ Butelius ir skardines su gėrimais užšaldysite tik tuo atveju, jei BottleTimer funkciją aktyvinote SmartDevice programėleje.

Užšaldomas kiekis	Maisto produktų suskirstymas
Mažas užšaldomas kiekis	Supakuotus maisto produktus sudėkite į viršutinį stalčių. Jei įmanoma, sudėkite maisto stalčiaus gale šalia galinės sienelės.
Maksimalus užšaldomas kiekis	Paskirstykite supakuotus maisto produktus į visus stalčius, tačiau į apatinį stalčių nedėkite jokių maisto produktų. Jei įmanoma, sudėkite maisto stalčiaus gale šalia galinės sienelės.

### 5.2.2 Maisto produktų atitirpdymas



#### ĮSPĖJIMAS

Pavojus apsinuodyti maisto produktais!

- ▶ Atitirpintų maisto produktų nebeužšaldykite.
- ▶ Atitirpdintus produktus kuo greičiau apdorokite.

Maisto produktus galite atitirpdyti įvairiais būdais:

- šaldytuvo skyriuje
- mikrobangų krosnelėje
- orkaitėje arba konvekciniėje orkaitėje
- patalpos temperatūroje
- ▶ Išimkite tik tiek maisto produktų, kiek reikės tam kartui.

### 5.2.3 Šaldymo padėklas

Ant šaldymo padėklo galite atskirai sušaldyti uogas, prieskonines žoles, daržoves ir kitus smulkius produktus. Šaldyti produktai išsaugos savo pagrindinę formą, juos bus paprasčiau dalinti į porcijas.

Be to, taupydami vietą, ant šaldymo padėklo galite laikyti šalčio akumulatorius.



- ▶ Nesupakuotus maisto produktus tam tikru atstumu paskirstykite ant šaldymo padėklo.

## 5.3 Laikymo terminai

Nurodyti laikymo terminai yra tik orientaciniai.

Mažiausia maisto produktų laikymo trukmė priklauso nuo ant pakuotės nurodytos datos.

Skirtingų maisto produktų orientacinė laikymo trukmė		
Valgomieji ledai	esant -18 °C	nuo 2 iki 6 mėnesių
Dešra, kumpis	esant -18 °C	nuo 2 iki 3 mėnesių
Duona, kepiniai	esant -18 °C	nuo 2 iki 6 mėnesių
Žvėriena, kiauliena	esant -18 °C	nuo 6 iki 9 mėnesių
Riebi žuvis	esant -18 °C	nuo 2 iki 6 mėnesių
Liesa žuvis	esant -18 °C	nuo 6 iki 8 mėnesių
Sūris	esant -18 °C	nuo 2 iki 6 mėnesių
Paukštiena, jautiena	esant -18 °C	nuo 6 iki 12 mėnesių
Daržovės, vaisiai	esant -18 °C	nuo 6 iki 12 mėnesių

## 6 Energijos taupymas

- Visada užtikrinkite gerą oro cirkuliaciją. Neuždenkite ventiliacinių angų arba grotelių.
- Neuždenkite ventiliatoriaus angų.
- Nestatykite prietaiso į vietą, neapsaugotą nuo tiesioginių saulės spindulių, šalia viryklės, radiatoriaus ir pan.
- Energijos sąnaudos priklauso nuo įrengimo sąlygų, pvz., aplinkos temperatūros (žr. 1.4 Prietaiso paskirtis). Jei aplinkos temperatūra yra aukštesnė, energijos sąnaudos gali padidėti.
- Kiek įmanoma trumpiau laikykite prietaisą atidarytą.
- Kuo žemesnė temperatūra nustatyta, tuo didesnės energijos sąnaudos.
- Visus maisto produktus laikykite gerai supakuotus ir uždengtus. Taip nesusidarys šerkšnas.
- Šiltus patiekalus dėkite pirmiausia atvėsinę iki kambario temperatūros.

## 7 Valdymas

### 7.1 Valdymo ir indikaciniai elementai

#### 7.1.1 Status rodmuo

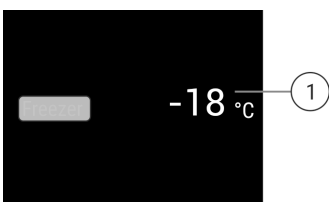


Fig. 6

- (1) Temperatūros indikatoriumus

Status rodmuo rodo nustatytą temperatūrą ir tai yra pradinis rodmuo. Iš ten einama prie funkcijų ir nustatymų.

### 7.1.2 Indikacinės piktogramos

Indikacinės piktogramos suteikia informacijos apie esamą prietaiso būseną.

Piktograma	Prietaiso būseną
	<b>Parengtis (Standby)</b> Prietaisas arba temperatūros zona išjungtas (-a).
	<b>Pulsuojantis skaičius</b> Prietaisas veikia. Temperatūra pulsuoja, kol pasiekiami nustatyti vertė.
	<b>Pulsuojanti piktograma</b> Prietaisas veikia. Atliekamas nustatymas.

## 7.2 Prietaiso funkcijos

### 7.2.1 Nuorodos dėl prietaiso funkcijų

Prietaiso funkcijos gamykloje nustatytos taip, kad Jūsų prietaisas pilnutinai veiktų.

Prieš keisdami, aktyvindami arba išaktyvindami prietaiso funkcijas, įsitikinkite, kad įvykdytos šios sąlygos:

- Jūs perskaitėte ir supratote aprašymus apie ekrano veikimo principą.
- Jūs susipažinote su savo prietaiso valdymo ir indikaciniais elementais.



### Prietaiso išjungimas

Šis nustatymas leidžia išjungti visą prietaisą.

#### Viso prietaiso išjungimas



Fig. 7

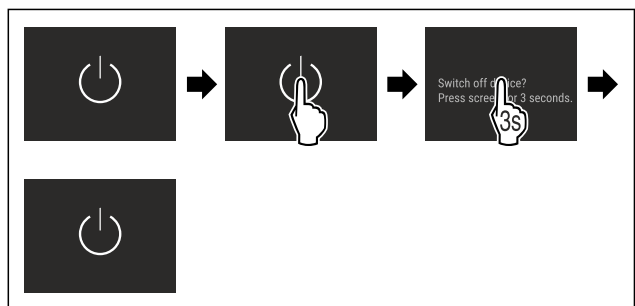


Fig. 8

- ▶ IceMaker išaktyvinimas.\*
- ▷ Išaktyvinta: ekranas tampa juodas.

# Valdymas



WLAN

Su šia funkcija savo prietaisą prijungsite prie WLAN. Tada jį per SmartDevice programėlę galėsite valdyti mobiliajame galiniame prietaise. Su šia funkcija WLAN ryšį galėsite vėl atjungti arba atkurti.

Norint prijungti prietaisą prie WLAN, reikia SmartDeviceBox.\*

Daugiau informacijos apie SmartDevice: (žr. 1.3 SmartDevice)

## Pastaba

Toliau nurodytose šalyse funkcijos SmartDevice nėra: Rusijoje, Baltarusijoje, Kazachstane.

SmartDeviceBox naudoti negalite.\*

## WLAN ryšio užmezgimas pirmą kartą

Įsitinkinkite, kad įvykdytos šios sąlygos:

- SmartDeviceBox nupirkta ir naudojama. (žr. 1.3 SmartDevice)\*
- SmartDevice programėlė įdiegta (žr. [apps.home.liebherr.com](https://apps.home.liebherr.com)).
- Registracija SmartDevice programėlėje baigta.



Fig. 9

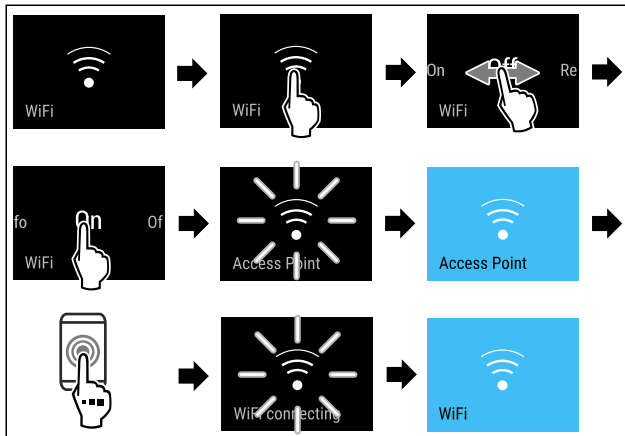


Fig. 10

- ▶ Atlikite veiksmus, kaip parodyta paveikslėlyje.
- ▷ Ryšys užmegztas.

## WLAN ryšio atjungimas



Fig. 11

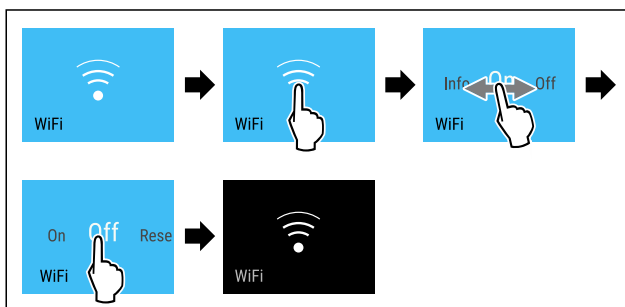


Fig. 12

- ▶ Atlikite veiksmus, kaip parodyta paveikslėlyje.

- ▷ Ryšys atjungtas.

## WLAN ryšio atkūrimas



Fig. 13

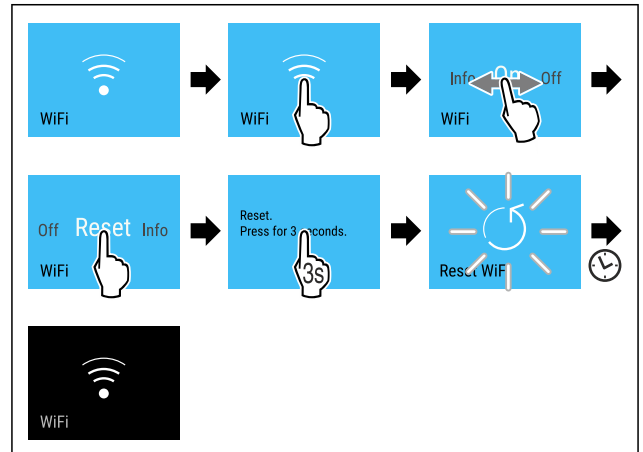


Fig. 14

- ▶ Atlikite veiksmus, kaip parodyta paveikslėlyje.
- ▷ Atkurti WLAN ryšio ir kitų WLAN nustatymų gamykliniai nustatymai.

## Informacijos apie WLAN ryšį rodymas



Fig. 15

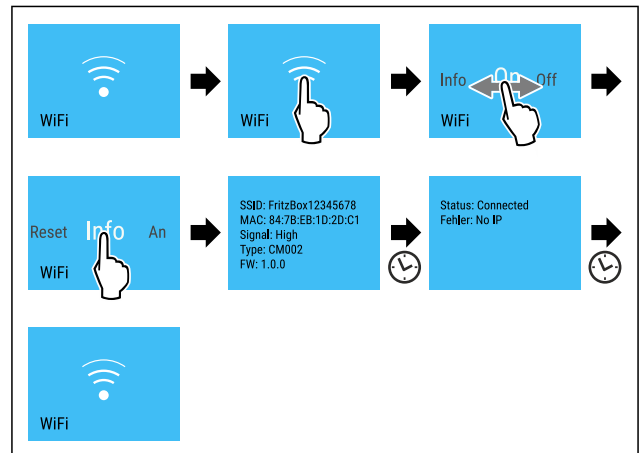


Fig. 16

- ▶ Atlikite veiksmus, kaip parodyta paveikslėlyje.

## -18°C Temperatūra

Naudodami šią funkciją, nustatysite temperatūrą.

Temperatūra priklauso nuo šių veiksnių:

- durų atidarymo dažnumo,
- durų atidarymo trukmės,
- patalpos, kurioje stovi šaldytuvas, temperatūros,
- maisto produktų rūšies, temperatūros ir kiekio.

Šaldiklio skyrius      Rekomenduojamas nustatymas

-18 °C

-18 °C

## Temperatūros nustatymas

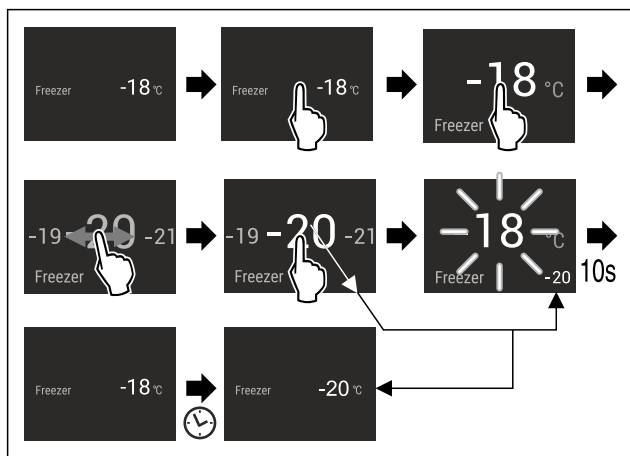


Fig. 17

- ▶ Atlikite veiksmus, kaip parodyta paveikslėlyje.
- ▷ Temperatūra nustatyta.

## Temperatūros vienetas

Naudodami šią funkciją, nustatysite temperatūros vienetą. Kaip temperatūros vienetą galima nustatyti Celsijaus arba Farenheito laipsnius.

### Temperatūros matavimo vienetų nustatymas



Fig. 18

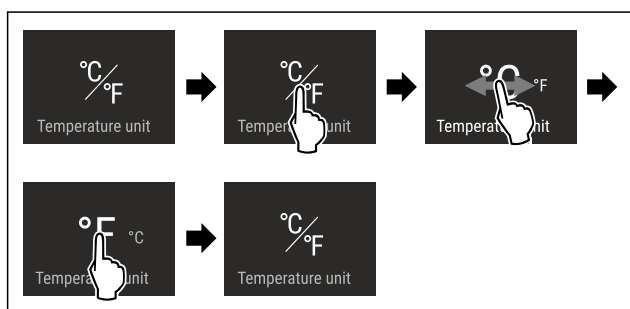


Fig. 19 Atvaizdo pavyzdys: Perjungimas iš Celsijaus laipsnių į Farenheito laipsnius ir atvirkščiai.

- ▶ Atlikite veiksmus, kaip parodyta paveikslėlyje.
- ▷ Temperatūros vienetas nustatytas.

## SuperFrost

Su šia funkcija perjungsitė didžiausią šaldymo galingumą. Taip bus užtikrinta žemesnė šaldymo temperatūra.

Naudojimas:

- kasdien užšaldymas daugiau nei 2 kg šviežių maisto produktų;
- šviežių maisto produktų greitas užšaldymas iki sukietėjimo;
- šalčio atsargų laikomuose šaldytuose produktuose padidinimas prieš atitirpinant prietaisą.

## Funkcijos aktyvinimas / išaktyvinimas

Kai užšaldomas kiekis yra mažas:

- ▶ Aktyvinkite prieš 6 valandas iki naudojimo.
- Kai užšaldomas maksimalus kiekis:
- ▶ Aktyvinkite prieš 24 valandas iki naudojimo.
- ▶ Aktyvinimas / išaktyvinimas .

-arba-

- ▶ Aktyvinimas / išaktyvinimas per SmartDevice programėlę.\*

Funkcija išaktyvinama automatiškai. Po to prietaisas veikia normaliuoju režimu toliau. Temperatūra nusistato ties nustatyta verte.

## Atitirpinimo ciklo paleidimas

Naudodami šią funkciją, automatinį atitirpinimo ciklą paleiskite rankiniu būdu, jei atitirpinimo ciklas klaidos atveju nepasileis automatiškai.

### Atitirpinimo ciklo paleidimas



Fig. 20

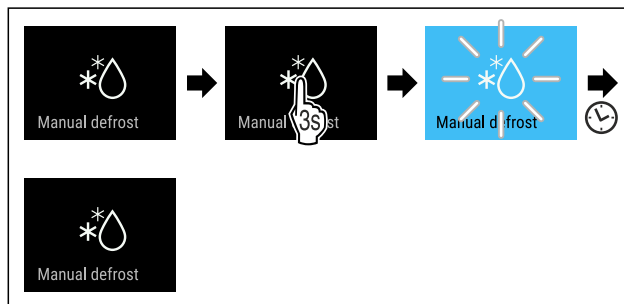


Fig. 21

- ▶ Atlikite veiksmus, kaip parodyta paveikslėlyje.
- ▷ Atitirpinimo ciklas paleistas: simbolis mirksi, kol atitirpinimo ciklas baigiamas automatiškai.
- ▷ Jei atitirpinimo ciklas baigtas: prietaisas toliau veikia normaliuoju režimu.

### Atitirpinimo ciklo nutraukimas

Atitirpinimo ciklas baigiamas automatiškai. Tačiau atitirpinimo ciklą galite bet kada nutraukti atitirpinimo proceso metu:



Fig. 22

- ▶ Atlikite veiksmus, kaip parodyta paveikslėlyje.
- ▷ Atitirpinimo ciklas nutrauktas.
- ▷ Prietaisas toliau veikia normaliuoju režimu.

## PartyMode

Su šia funkcija aktyvinsitė arba išaktyvinsitė PartyMode. PartyMode aktyvina įvairias funkcijas, naudingas vakarėliui.

PartyMode aktyvina šias funkcijas:

- SuperFrost (žr. SuperFrost)
- IceMaker su MaxIce (žr. IceMaker / MaxIce \*) \*

# Valdymas

Nurodytas funkcijas galite nustatyti individualiai ir lanksčiai. Jei išaktyvinsite PartyMode, visi pakeitimai bus atmesti.

Kai funkcija aktyvi, prietaisas veikia didesne galia. Dėl to prietaiso darbiniai garsai laikinai gali būti garsesni ir padidėja energijos sąnaudos.

## PartyMode aktyvinimas

Įsitinkite, kad įvykdytos šios sąlygos:\*

- IceMaker paleistas. (žr. 4.2 IceMaker paleidimas\*)



Fig. 23

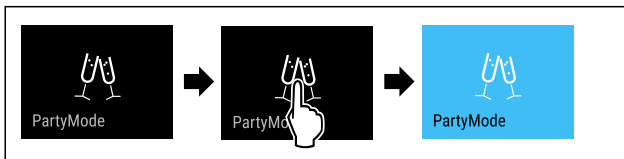


Fig. 24

- ▶ Atlikite veiksmus, kaip parodyta paveikslėlyje.
- ▷ PartyMode ir susijusios funkcijos yra aktyvintos.
- ▷ Temperatūros rodmuo tampa mėlynas.
- ▷ Esama temperatūra mirksi, kol pasiekama tikslinė temperatūra.

## PartyMode išaktyvinimas

PartyMode automatiškai išaktyvinamas po 24 valandų. Tačiau PartyMode galima bet kada išaktyvinti ir rankiniu būdu:



Fig. 25



Fig. 26

- ▶ Atlikite veiksmus, kaip parodyta paveikslėlyje.
- ▷ PartyMode išaktyvinta.
- ▷ Prietaisas atvėsina iki prieš tai nustatytos temperatūros: esama temperatūra mirksi, kol pasiekama tikslinė temperatūra.



## SabbathMode

Su šia funkcija aktyvinsite arba išaktyvinsite SabbathMode. Jei aktyvinsite šią funkciją, kai kurios elektroninės funkcijos bus išjungtos. Tai reiškia, kad Jūsų prietaisas atitinka religinius žydų švenčių, pavyzdžiui, šabo, reikalavimus ir „STAR-K Kosher“ sertifikatą.

Prietaiso būsena aktyvinus SabbathMode
Būsenos indikatoriuje nuolat rodomas SabbathMode.
Visos funkcijos ekrane, išskyrus <b>funkciją SabbathMode išaktyvinimas</b> yra užblokuotos.
Aktyvios funkcijos lieka aktyvios.

Prietaiso būsena aktyvinus SabbathMode
Kai durys uždaromos, ekranas lieka šviesus.
Vidaus apšvietimas išaktyvintas.
Priminimai nesiučiami. Nustatytas laiko intervalas sustabdomas.
Priminimai ir įspėjimai nerodomi.
Durų aliarmo nėra.
Temperatūros aliarmo nėra.
IceMaker neveikia.*
Atitirpinimo ciklas veikia tik nurodytu laiku, neatsižvelgiant į prietaiso naudojimą.
Nutrūkus elektros srovės tiekimui, prietaisas persijungia atgal į režimą SabbathMode.

Prietaiso būsena

## Pastaba

Šis prietaisas turi instituto „Institute for Science and Halacha“ sertifikatą. ([www.machonhalacha.co.il](http://www.machonhalacha.co.il))

Per STAR-K sertifikuotų prietaisų sąrašą rasite ties [www.star-k.org/appliances](http://www.star-k.org/appliances).

## SabbathMode aktyvinimas



### ĮSPĖJIMAS

Pavojus apsinuodyti dėl sugedusių maisto produktų! Jei aktyvinsite SabbathMode ir nutrūksta elektros srovės tiekimas, būsenos indikatoriuje nerodomas pranešimas apie elektros srovės tiekimo nutrūkimą. Atkūrus elektros srovės tiekimą, prietaisas toliau veikia režimu SabbathMode. Nutrūkus elektros srovės tiekimui gali sugesti maisto produktai ir juos vartojant galima apsinuodyti.

- ▶ Nutrūkus elektros srovės tiekimui:
- ▷ maisto produktų, kurie buvo užšaldyti ir atitirpo, nevalgysite.

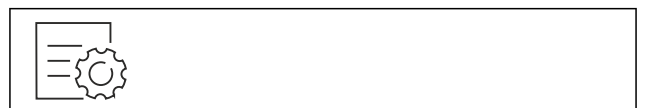


Fig. 27

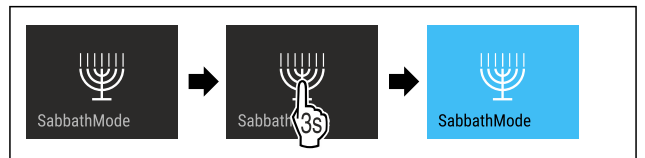


Fig. 28

- ▶ Atlikite veiksmus, kaip parodyta paveikslėlyje.
- ▷ SabbathMode aktyvinta.
- ▷ Būsenos indikatoriuje nuolat rodomas SabbathMode.

## SabbathMode išaktyvinimas

SabbathMode automatiškai išaktyvinamas po 80 valandų. Tačiau SabbathMode galima bet kada išaktyvinti ir rankiniu būdu:

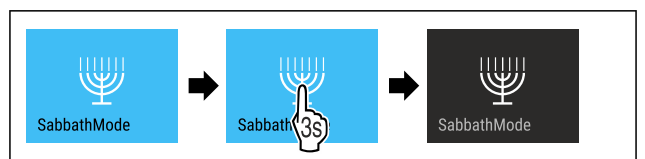


Fig. 29

- ▶ Atlikite veiksmus, kaip parodyta paveikslėlyje.

▷ SabbathMode išaktyvintas.

## EnergySaver

Su šia funkcija aktyvinsite arba išaktyvinsite energijos taupymo režimą. Jei aktyvinsite energijos taupymo režimą, prietaise sumažės energijos sąnaudos ir padidės temperatūra. Maisto produktai išliks švieži, tačiau jų galiojimo laikas sutrumpės.

Temperatūros zona	Rekomenduojamas nustatymas (žr. Temperatūra)	Temperatūra, esant aktyviam EnergySaver
-18 °C	-18 °C	-16 °C

Temperatūros

### EnergySaver aktyvinimas



Fig. 30

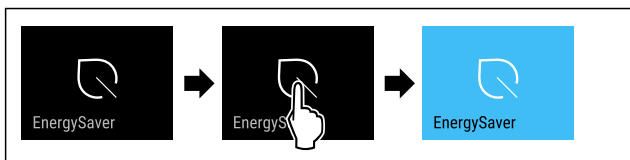


Fig. 31

- ▶ Atlikite veiksmus, kaip parodyta paveikslėlyje.
- ▷ Energijos taupymo režimas aktyvintas.

### EnergySaver išaktyvinimas



Fig. 32

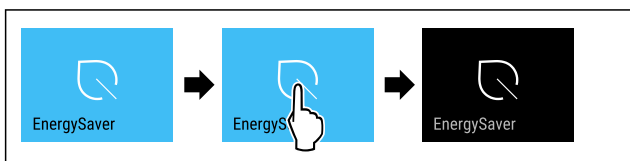


Fig. 33

- ▶ Atlikite veiksmus, kaip parodyta paveikslėlyje.
- ▷ Energijos taupymo režimas išaktyvintas.

## IceMaker / MaxIce \*

Naudodami funkciją IceMaker, aktyvinkite arba išaktyvinkite ledukų gamybą. Naudodami funkciją MaxIce, padidinsite IceMaker ledukų kiekį.

Daugiau informacijos apie ledukų kiekius:	(žr. 10.1 Techniniai duomenys)
Daugiau informacijos apie vandens tiekimą IceMaker:	(žr. Vandens tiekimas IceMaker *)
Daugiau informacijos apie IceMaker linijų valymą:	(žr. TubeClean *)

Kai funkcija aktyvi, prietaisas veikia didesne galia. Dėl to prietaiso darbiniai garsai laikinai gali būti garsesni ir padidėja energijos sąnaudos.

### IceMaker aktyvinimas

Įsitikinkite, kad įvykdytos šios sąlygos:

- Vandens tiekimas stacionarioje vandens jungtyje užtikrintas. Žr. montavimo instrukciją.\*
- IceMaker paleistas. (žr. 8.5 IceMaker\*)

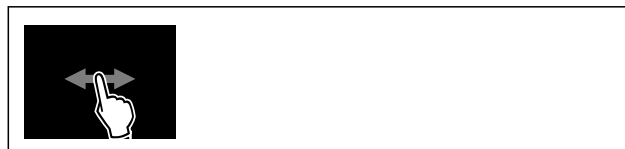


Fig. 34

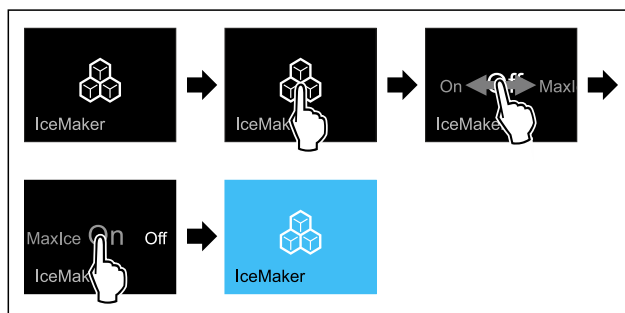


Fig. 35

- ▶ Atlikite veiksmus, kaip parodyta paveikslėlyje.

**-arba-**

- ▶ Aktyvinkite naudodami SmartDevice programėlę.

▷ IceMaker aktyvintas. Gali tekti palaukti iki 24 valandų, kol IceMaker pagamins pirmuosius ledukus.

### IceMaker aktyvinimas su MaxIce

Jei funkcijos IceMaker dar neaktyvinote, įsitikinkite, kad įvykdytos šios sąlygos:

- Vandens tiekimas stacionarioje vandens jungtyje užtikrintas. Žr. montavimo instrukciją.\*
- IceMaker paleistas. (žr. 8.5 IceMaker\*)

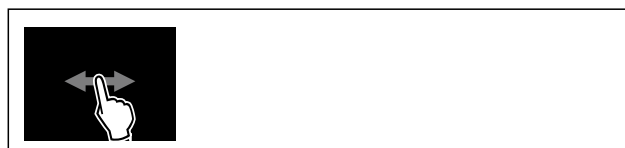


Fig. 36

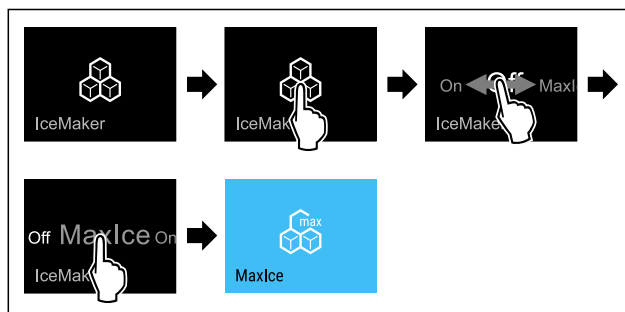


Fig. 37

- ▶ Atlikite veiksmus, kaip parodyta paveikslėlyje.

**-arba-**

- ▶ Aktyvinkite naudodami SmartDevice programėlę.

▷ IceMaker aktyvinta su MaxIce.

### Keitimas iš IceMaker į MaxIce ir atvirkščiai

Jei aktyvinote IceMaker ir norite pakeisti į MaxIce:



Fig. 38

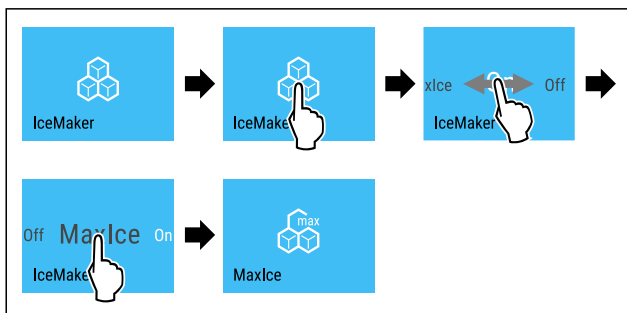


Fig. 39

► Atlikite veiksmus, kaip parodyta paveikslėlyje.

▷ IceMaker aktyvinta su MaxIce.

Jei aktyvinote MaxIce ir norite pakeisti į IceMaker:

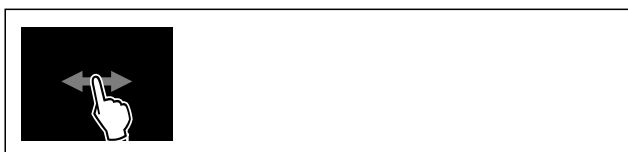


Fig. 40

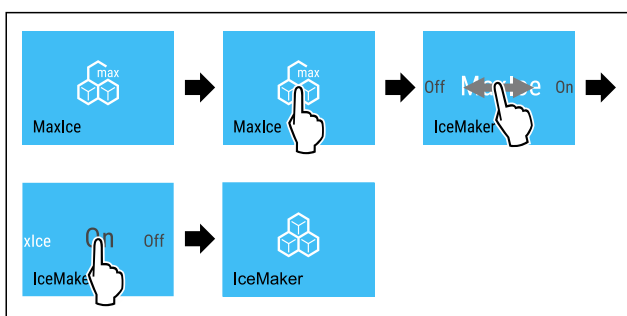


Fig. 41

► Atlikite veiksmus, kaip parodyta paveikslėlyje.

▷ IceMaker aktyvintas.

▷ MaxIce išaktyvintas.

## IceMaker / MaxIce išaktyvinimas



Fig. 42

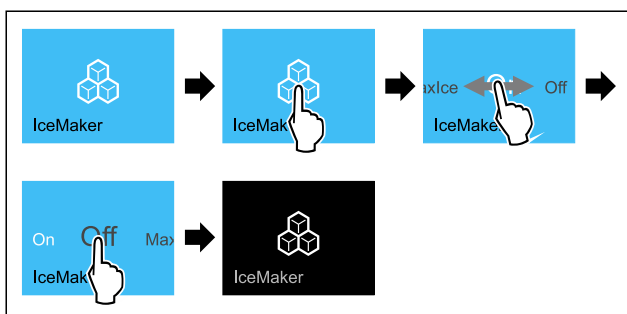


Fig. 43 Vaizdavimo su aktyvinta funkcija IceMaker pavyzdys

► Atlikite veiksmus, kaip parodyta paveikslėlyje.

**-arba-**

► Išaktyvinkite naudodami SmartDevice programėlę.

▷ IceMaker ir MaxIce išaktyvintos.

▷ Vykstanti ledukų gamyba baigiama.

▷ IceMaker išsijungia automatiškai.

5

## Vandens tiekimas IceMaker \*

Naudodami šią funkciją, nustatysite vandens tiekimą IceMaker. IceMaker vandens tiekimo sklendė reguliuoja tiekimą vandens kiekį. Vandens tiekimą IceMaker galite pakeisti, jei vandens tiekimas netinka vandens slėgiui ir išvesto dydžio ledukams.

Vandens tiekimas IceMaker pristatant nustatytas ties verte 5. Galite pasirinkti vertę nuo 1 (mažiausias tiekiamas kiekis) iki 8 (didžiausias tiekiamas kiekis).

### Vandens tiekimo IceMaker nustatymas

Įsitikinkite, kad įvykdytos šios sąlygos:

IceMaker paleistas. (žr. 4.2 IceMaker paleidimas\*)

IceMaker aktyvinta. (žr. IceMaker / MaxIce \*)



Fig. 44

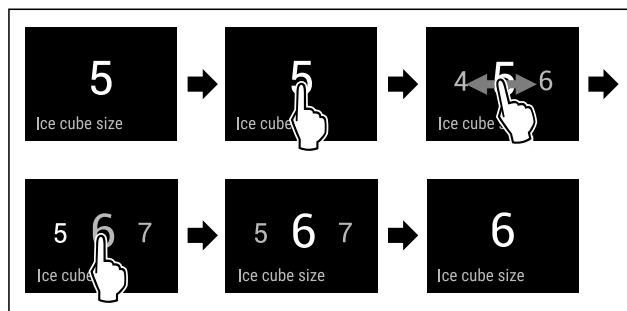


Fig. 45 Atvaizdo pavyzdys: Pakeitimas iš 5 vertės į 6 vertę.

► Atlikite veiksmus, kaip parodyta paveikslėlyje.

▷ Vandens tiekimas IceMaker nustatytas.



## TubeClean \*

Su šia funkcija aktyvinsite arba išaktyvinsite TubeClean. Jei aktyvinsite TubeClean, bus išvalytos IceMaker linijos.

### TubeClean aktyvinimas

Įsitikinkite, kad įvykdytos šios sąlygos:

IceMaker valymas paruoštas. (žr. 9.3.6 IceMaker valymas\*)

Paruošti tušti 1,5 l talpos ir maks. 10 cm aukščio indai.

► Įstatykite indą į stalčių po IceMaker.



Fig. 46



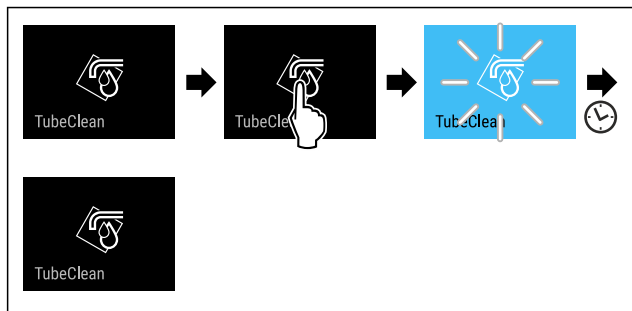


Fig. 47

- ▶ Atlikite veiksmus, kaip parodyta paveikslėlyje.
- ▷ TubeClean aktyvinta.
- ▷ Valymo procesas paleistas: simbolis mirksi, kol valymo procesas po 60 minučių baigiamas automatiškai.
- ▷ Jei valymo procesas baigtas: prietaisas toliau veikia normaliuoju režimu.

### TubeClean išaktyvinimas

Iš TubeClean automatiškai išeinama po 60 minučių. Tačiau TubeClean galima bet kada išaktyvinti ir valymo proceso metu:

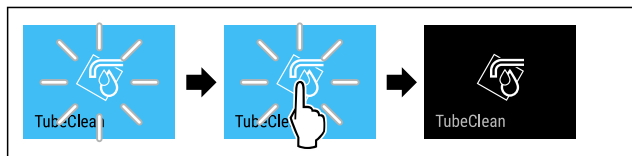


Fig. 48

- ▶ Atlikite veiksmus, kaip parodyta paveikslėlyje.
- ▷ TubeClean išaktyvinta: Valymo procesas nutraukiamas.
- ▷ Prietaisas toliau veikia normaliuoju režimu.

### Būsenos lemputė (būsenos rodmuo)\*

Su šia funkcija aktyvinsite arba išaktyvinsite būsenos šviesą (būsenos rodmuį). Kai pradėsite eksploatuoti prietaisą pirmą kartą, būsenos lemputė gamykloje yra išaktyvinta. Jei aktyvinsite būsenos šviesą, tada uždarę duris atpažinsite prietaiso būseną pagal šviesos spalvą. Kai durys atidarytos, būsenos lemputė yra neaktyvi.

Būsenos lemputė	Prietaiso būseną
Mėlyna lemputė	Prietaisas veikia nepriekaištingai.
Raudonai mirksinti lemputė	Elektros srovės tiekimo nutrūkimas (žr. Srovės tiekimo nutrūkimas)
Garso signalas	Temperatūros aliarmas (žr. Temperatūros aliarmas)
	Klaida (žr. Klaida)

Būsenos lemputės spalvos reikšmė

### Būsenos lemputės aktyvinimas



Fig. 49

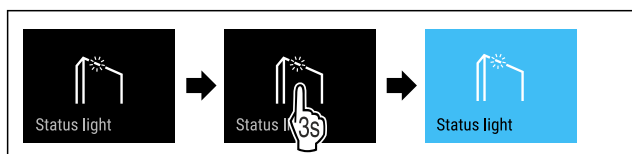


Fig. 50

- ▶ Atlikite veiksmus, kaip parodyta paveikslėlyje.

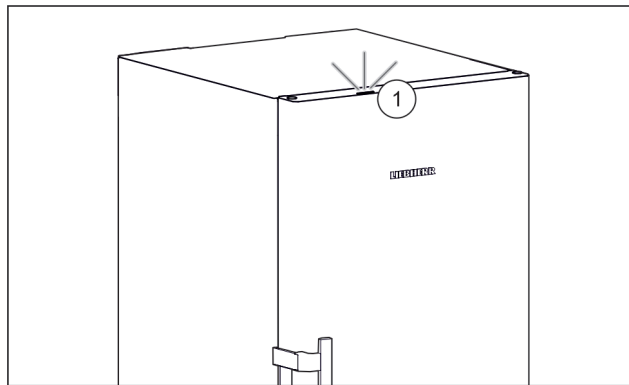


Fig. 51 Aktyvi būsenos lemputė uždarius duris

- ▷ Būsenos lemputė Fig. 51 (1) aktyvinta.
- ▷ Uždarius duris būsenos lemputė šviečia mėlynai arba raudonai.

### Būsenos lemputės išaktyvinimas



Fig. 52

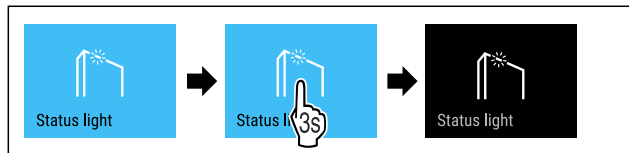


Fig. 53

- ▶ Atlikite veiksmus, kaip parodyta paveikslėlyje.
- ▷ Būsenos lemputė išaktyvinta.

### Ekranų ryškumas

Naudodami šią funkciją, nustatysite ekranų ryškumą.

Galite patys nustatyti tokias ryškumo pakopas:

- 40 %
- 60 %
- 80 %
- 100 % (išankstinis nustatymas)

### Ekranų ryškumo nustatymas



Fig. 54

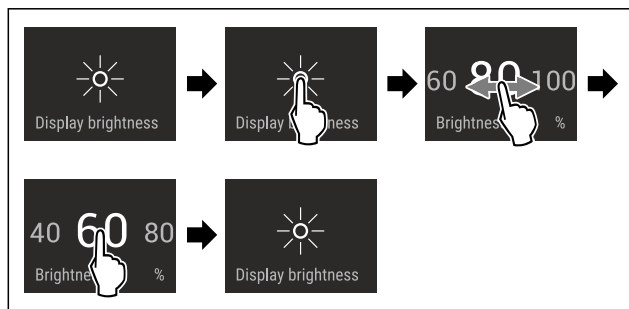


Fig. 55 Atvaizdo pavyzdys: pakeitimas iš 80 % į 60 %.

- ▶ Atlikite veiksmus, kaip parodyta paveikslėlyje.
- ▷ Ekranų ryškumas nustatytas.

# Valdymas



## Durų aliarmas

Su šia funkcija aktyvinsite arba išaktyvinsite durų aliarmą. Durų aliarmas suskamba, kai durys per ilgai atidarytos. Durų aliarmas buvo aktyvintas prieš pristatant. Jūs galite nustatyti, kiek laiko galės būti atidarytos durys, kol suskambės durų aliarmas.

Galite nustatyti tokias vertes:

- 1 minutė
- 2 minutės
- 3 minutės
- Išj.

### Durų aliarmo nustatymas



Fig. 56

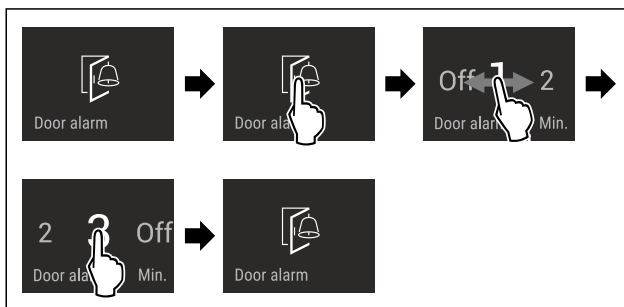


Fig. 57 Atvaizdo pavyzdys: Durų aliarmo pakeitimas iš 1 minutės į 3 minutes.

- ▶ Atlikite veiksmus, kaip parodyta paveikslėlyje.
- ▷ Durų aliarmas nustatytas.

### Durų aliarmo išaktyvinimas



Fig. 59

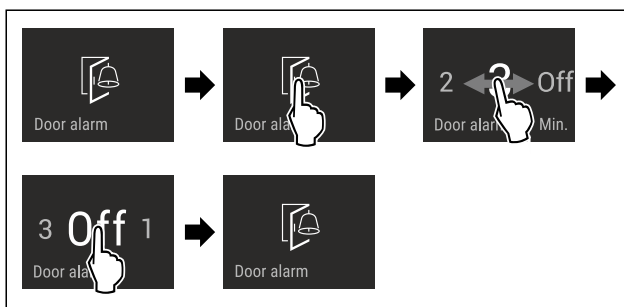


Fig. 60

- ▶ Atlikite veiksmus, kaip parodyta paveikslėlyje.
- ▷ Durų aliarmas išaktyvintas.



## Įvesties blokuotė

Naudodami šią funkciją, aktyvinkite arba išaktyvinkite įvesties blokuotę. Įvesties blokuotė apsaugo, kad įrenginį netyčia valdytų, pvz., vaikai.

Naudojimas:

- apsaugojimas nuo netikėto funkcijų pakeitimo;

- apsaugojimas nuo netikėto prietaiso išjungimo;
- apsaugojimas nuo netikėto temperatūros nustatymo.

### Įvesties blokuotės aktyvinimas

Aktyvinę įvesties blokuotę, galite ir toliau naršyti meniu, tačiau negalite pasirinkti arba keisti kitų funkcijų.



Fig. 61

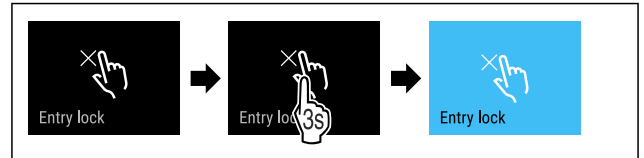


Fig. 62

- ▶ Atlikite veiksmus, kaip parodyta paveikslėlyje.
- ▷ Įvesties blokuotė aktyvinta.

### Įvesties blokuotės išaktyvinimas



Fig. 63

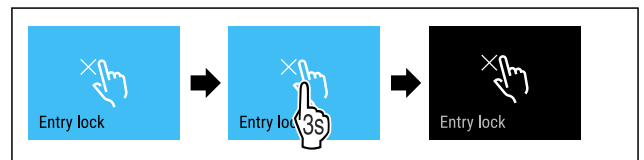


Fig. 64

- ▶ Atlikite veiksmus, kaip parodyta paveikslėlyje.
- ▷ Įvesties blokuotė išaktyvinta.



## Kalba

Naudodami šią funkciją, nustatysite rodomą klaidą.

Galite patys nustatyti tokias kalbas:

- Vokiečių
- Anglų
- Prancūzų
- Ispanų
- Italų
- Olandų
- Čekų
- Lenkų
- Portugalų
- Rusų
- Kinų

### Kalbos nustatymas



Fig. 65





### 7.3.2 Pranešimai



#### IceMaker stalčiaus įstatymas\*

Šis pranešimas rodomas, kai IceMaker stalčius atidarytas.

- ▶ Įstumkite IceMaker stalčių.
- ▷ Pranešimas užgęsta.
- ▷ IceMaker gamina ledo gabalėlius.

## 8 Įranga

### 8.1 Stalčiai

Norėdami išvalyti stalčius, juos galite išimti.

Stalčius galite išimti, kad galėtumėte naudotis VarioSpace.

Stalčius išėmimas ir įdėjimas skiriasi, atsižvelgiant į ištraukimo sistemą. Jūsų prietaise gali būti skirtingų ištraukimo sistemų.

#### Pastaba

Esant blogai ventilacijai, padidėja energijos sąnaudos ir sumažėja vėsinimo galia.

- ▶ Apatinį stalčių palikite prietaise!
- ▶ Niekomet neužstatykite ventiliatoriaus grotelių ant vidinės sienelės šaldytuvo viduje!

#### 8.1.1 Stalčius ant teleskopinių bėgelių\*

Stalčius juda su ištraukiamais bėgeliais (teleskopiniais bėgeliais). Yra iki galo ir iš dalies ištraukiami teleskopiniai bėgeliai. Iki galo ištraukiamus stalčius iš įrenginio galima ištraukti iki galo. Iš dalies ištraukiamus stalčius iš įrenginio galima ištraukti ne iki galo. Kokia sistema yra Jūsų įrenginyje, priklauso nuo įrenginio tipo.

#### Stalčius kreipiamas ant stiklinės lentynėlės

Ant stiklinės lentynėlės kreipiamas stalčius ištraukiamas iš dalies.

#### Stalčiaus išėmimas

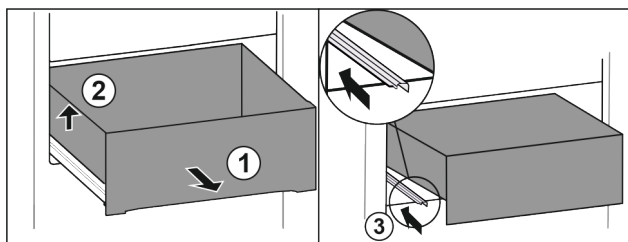


Fig. 77

- ▶ Ištraukite stalčių iki galo. Fig. 77 (1)
- ▶ Pakelkite kairįjį stalčių. Fig. 77 (2)
- ▶ Įstumkite kairįjį bėgelį. Fig. 77 (3)

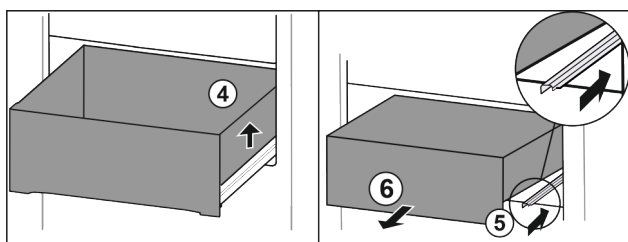


Fig. 78

- ▶ Pakelkite dešinįjį stalčių. Fig. 78 (4)
- ▶ Įstumkite dešinįjį bėgelį. Fig. 78 (5)
- ▶ Išimkite stalčių į priekį. Fig. 78 (6)

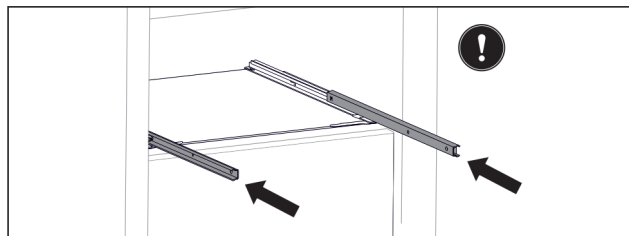


Fig. 79

Jei išėmus stalčių bėgeliai dar ne iki galo įstumti:

- ▶ Įstumkite bėgelius iki galo.

#### Stalčiaus įstatymas

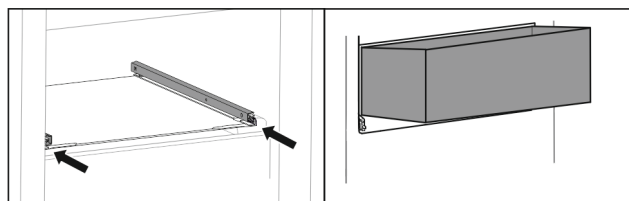


Fig. 80

- ▶ Įstumkite bėgelius.
- ▶ Uždėkite stalčių įstrižai ant bėgelių.

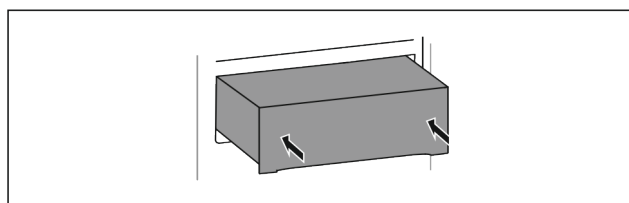


Fig. 81

- ▶ Nuleiskite stalčių.
- ▶ Įstumkite stalčių į galą.

#### 8.1.2 Nulenkiamas viršutinis stalčius\*

Jei ištrauksite viršutinį stalčių, jis pavirs į priekį. Taip geriau matysite stalčiaus vidų. Veikimas priklauso nuo prietaiso aukščio.

#### Stalčiaus išėmimas

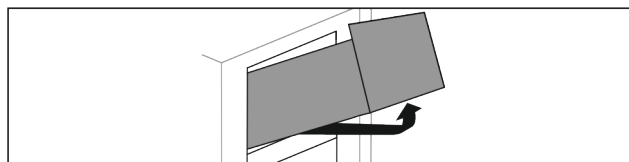


Fig. 82

- ▶ Ištraukite stalčių iki galo.
- ▶ Pakelkite stalčių priekyje.
- ▶ Pakelkite stalčių iš apačios.
- ▶ Išimkite stalčių į priekį.

#### Stalčiaus įstatymas

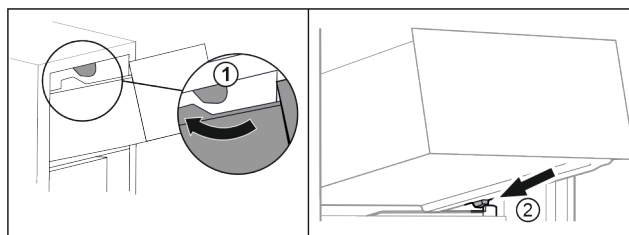


Fig. 83

- ▶ Kreipkite stalčių aplink viršutinius stabdiklius. Fig. 83 (1)
- ▶ Uždėkite stalčių įstrižai už apatinių stabdiklių ant talpyklos briaunos. Fig. 83 (2)
- ▶ Nuleiskite stalčių.
- ▶ Įstumkite į galą.

## 8.1.3 Stalčius kreipiamas ant talpyklos briaunos\*

Stalčius juda tiesiogiai ant talpyklos briaunos. Bėgelių nėra.

### Stalčiaus išėmimas

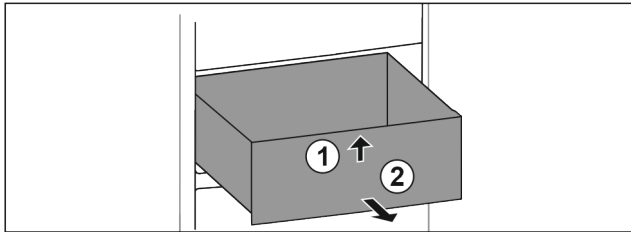


Fig. 84

- ▶ Ištraukite stalčių iki galo.
- ▶ Pakelkite stalčių priekyje. Fig. 84 (1)
- ▶ Išimkite stalčių į priekį. Fig. 84 (2)

### Stalčiaus įstatymas

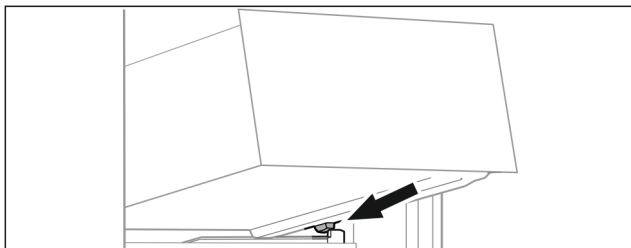


Fig. 85

- ▶ Uždėkite stalčių įstrižai už stabdiklių ant talpyklos briaunos. (žr. Fig. 85)
- ▶ Nuleiskite stalčių.
- ▶ Įstumkite stalčių į galą.

## 8.1.4 Apatinis stalčius

Apatinis prietaiso stalčius yra prietaise. Jis juda tiesiogiai ant talpyklos briaunos. Bėgelių nėra.

### Stalčiaus išėmimas

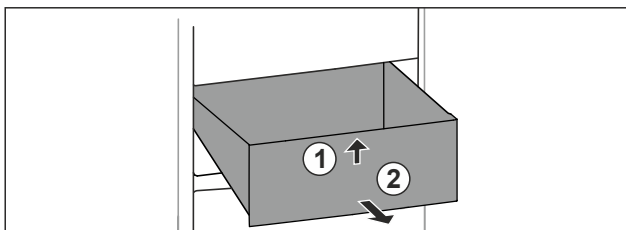


Fig. 86

- ▶ Ištraukite stalčių iki galo.
- ▶ Pakelkite stalčių priekyje. Fig. 86 (1)
- ▶ Išimkite stalčių į priekį. Fig. 86 (2)

### Stalčiaus įstatymas

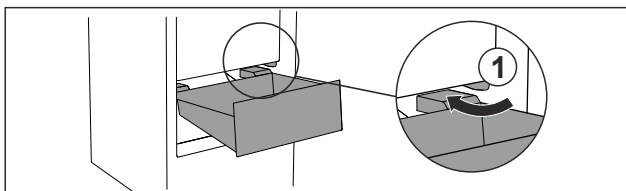


Fig. 87

- ▶ Kreipkite stalčių įstrižai aplink stabdiklius Fig. 87 (1).
- ▶ Nuleiskite stalčių.
- ▶ Įstumkite stalčių į galą.

## 8.2 Ištraukiama lentyna su IceTower\*

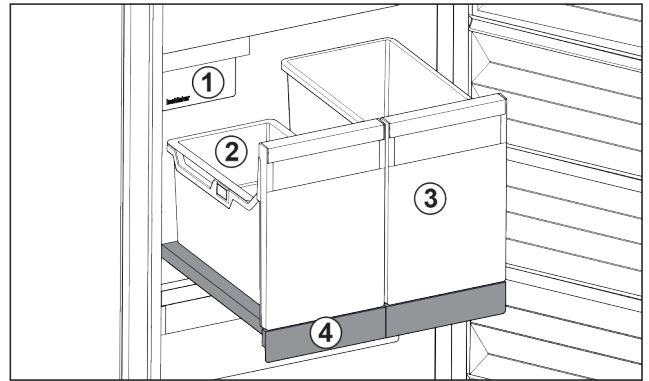


Fig. 88 Ištraukiama lentyna su IceTower

- (1) IceMaker
- (2) Įkabinamas indas ledu-  
kams
- (3) Talpykla, pvz., picai, alko-  
holiniams gėrimams
- (4) Ištraukiama lentyna

Ant ištraukiamos lentynos yra dvi aukštos talpyklos (IceTower). Į talpyklą Fig. 88 (2) renkami ledukai iš IceMaker ir joje laikomi. Talpykla Fig. 88 (3) skirta aukštiesiems maisto produktams, pvz., picoms arba alkoholiniams gėrimams, laikyti.

Ištraukiama lentyna su IceTower sumontuota ant stiklinės lentynėlės su ištraukiamais bėgeliais. Norėdami išvalyti ištraukiamą lentyną, ją galite išardyti.

### 8.2.1 Ištraukiamos lentynos su IceTower išardymas

#### Talpyklų išėmimas

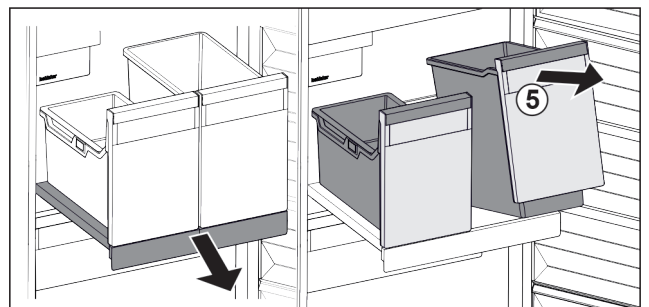


Fig. 89

- ▶ Ištraukite ištraukiamą lentyną.
- ▶ Pakelkite talpyklą Fig. 89 (5) priekyje.
- ▶ Išimkite talpyklą.

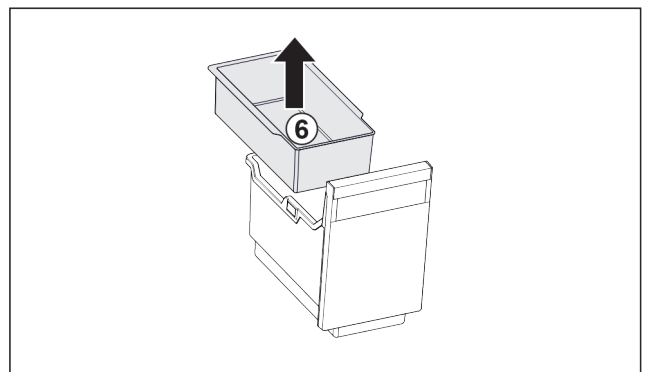


Fig. 90

- ▶ Išimkite įkabinamą indą Fig. 90 (6).
- ▶ Jei įkabinamame inde yra ledukų: ištuštinkite įkabinamą indą.
- ▶ Talpyklos ir įkabinamas indas išimti bei juos galima išvalyti. (žr. 9.3.4 Įrangos valymas)



## Ištraukiamos lentynos išėmimas

Įsitikinkite, kad įvykdytos šios sąlygos:

- ☐ Talpyklos išimtos. (žr. Talpyklų išėmimas)

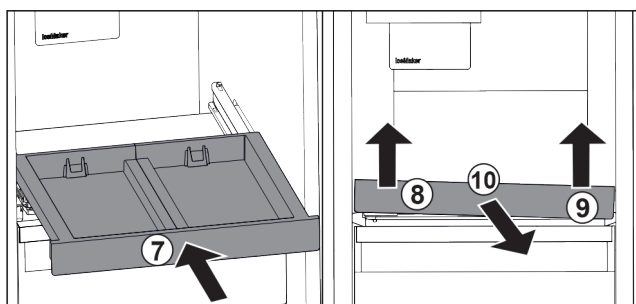


Fig. 91

- ▶ Įstumkite ištraukiamą lentyną. Fig. 91 (7)
- ▶ Pakelkite ištraukiamą lentyną priekyje kairėje. Fig. 91 (8)
- ▶ Pakelkite ištraukiamą lentyną priekyje dešinėje. Fig. 91 (9)
- ▷ Ištraukiama lentyna priekyje atlaisvinta iš tvirtinimo elemento.
- ▶ Išimkite ištraukiamą lentyną į priekį. Fig. 91 (10)
- ▷ Ištraukiama lentyna išimta ir ją galite išvalyti. (žr. 9.3.4 Įrangos valymas)

**Stiklinės lentynėlės išėmimas iš po ištraukiamos lentynos**  
(žr. 8.3 Stiklinės lentynėlės\*)

## 8.2.2 Ištraukiamos lentynos su IceTower įdėjimas

**Stiklinės lentynėlės įdėjimas po ištraukiama lentyna**  
(žr. 8.3 Stiklinės lentynėlės\*)

### Ištraukiamos lentynos įdėjimas

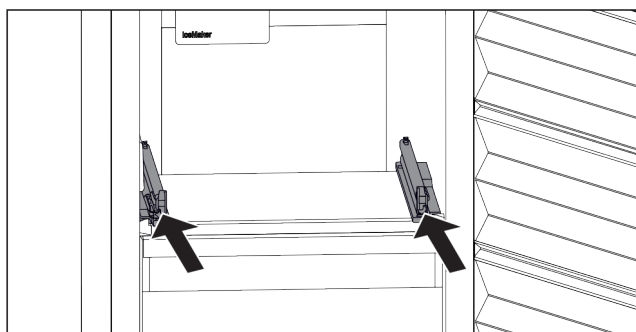


Fig. 92

- ▶ Įstumkite bėgelius.

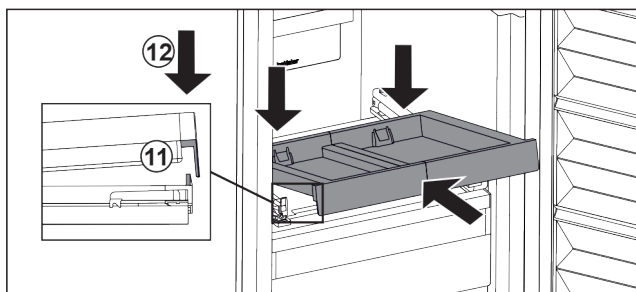


Fig. 93

- ▶ Uždėkite ištraukiamą lentyną už priekinės plokštelės.
- ▶ Įstumkite įstrižai. Atkreipkite dėmesį į tai, kad abiejose pusėse atrama būtų už plokštelės. Fig. 93 (11)
- ▶ Padėkite ištraukiamą lentyną priekyje. Fig. 93 (12)

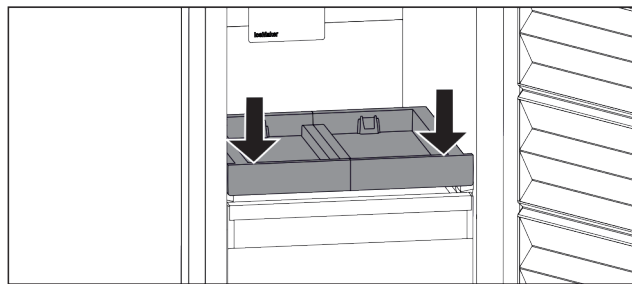


Fig. 94

- ▶ Paspauskite ištraukiamą lentyną priekyje žemyn.
- ▷ Ištraukiama lentyna girdimai užsifiksuoja.

### Talpyklų įdėjimas

Įsitikinkite, kad įvykdytos šios sąlygos:

- ☐ Ištraukiama lentyna įdėta. (žr. Ištraukiamos lentynos įdėjimas)

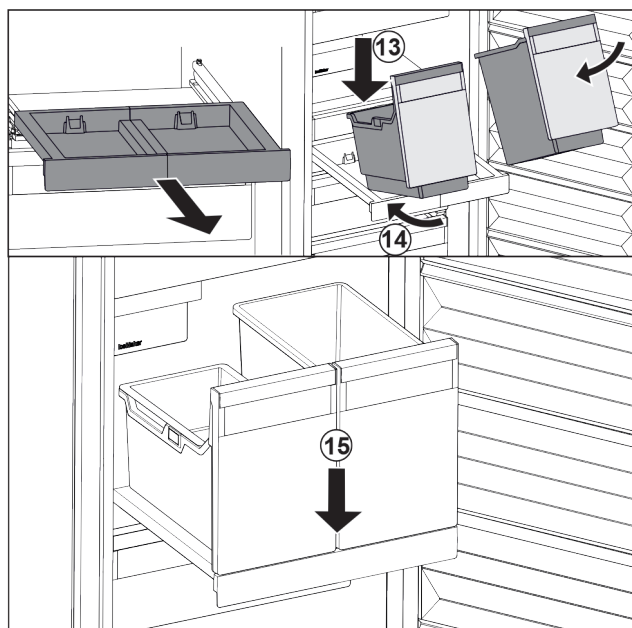


Fig. 95

- ▶ Ištraukite ištraukiamą lentyną.
- ▶ Laikykite ištraukiamą lentyną viena ranka.

### Pastaba

Talpyklos yra tokios formos, kad jų negalima sumaišyti.

- ▶ Uždėkite talpyklą įstrižai ant ištraukiamos lentynos. Fig. 95 (13)
- ▶ Įstumkite talpyklą įstrižai į galą. Fig. 95 (14)
- ▶ Padėkite talpyklą priekyje. Fig. 95 (15)

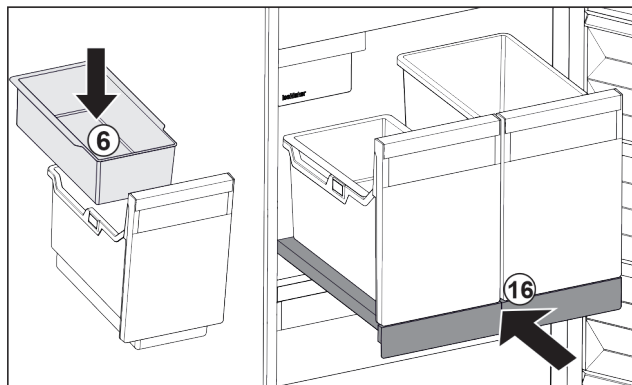


Fig. 96

- ▶ Įkabinkite įkabinamą indą Fig. 96 (6) ledukams.

# Įranga

- ▶ Įstumkite ištraukiamą lentyną su talpykla (IceTower).  
Fig. 96 (16)
- ▷ Ištraukiama lentyna su IceTower iki galo įstatyta.

## 8.3 Stiklinės lentynėlės\*

### PRANEŠIMAS

Neleistinas stiklinės lentynėlės išėmimas virš IceTower! IceMaker pažeidimai. Prie virš IceTower esančios stiklinės lentynėlės pritvirtinta IceMaker.

- ▶ Neišimkite virš IceTower esančios stiklinės lentynėlės.

Norėdami išvalyti, po stalčiais esančią stiklinę lentynėlę galite išimti.

Po stalčiais esančią stiklinę lentynėlę galite išimti, kad galėtumėte naudotis VarioSpace.

### 8.3.1 Stiklinės lentynėlės išėmimas / įdėjimas

Įsitikinkite, kad įvykdytos šios sąlygos:

- Stiklinė lentynėlė po stalčiumi: Stalčius išimtas. (žr. 8.1 Stalčiai)
- Ištraukiama lentyna po IceTower: IceTower išimtas. (žr. 8.2 Ištraukiama lentyna su IceTower\*) \*

#### Stiklinės lentynėlės išėmimas

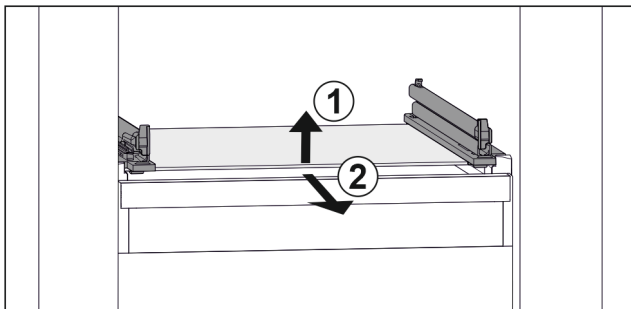


Fig. 97 Stiklinės lentynėlės atvaizdo pavyzdys

- ▶ Pakelkite stiklinę lentynėlę priekyje. Fig. 97 (1)
- ▶ Išimkite stiklinę lentynėlę į priekį. Fig. 97 (2)

#### Stiklinės lentynėlės įdėjimas

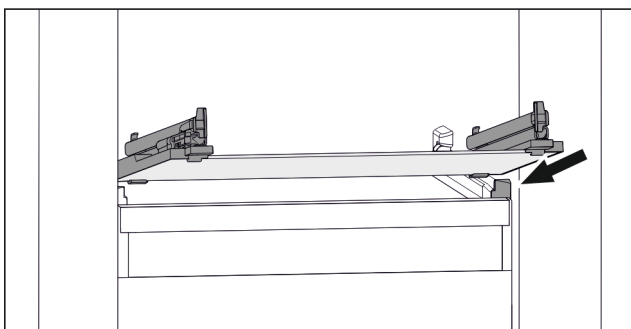


Fig. 98 Stiklinės lentynėlės atvaizdo pavyzdys

- ▶ Uždėkite stiklinę lentynėlę įstrižai už stabdiklių. (žr. Fig. 98)
- ▶ Nuleiskite stiklinę lentynėlę.
- ▶ Įstumkite stiklinę lentynėlę į galą.

## 8.4 EasyTwist-Ice\*

Naudodami EasyTwist-Ice, galite gaminti įprastus ledukų kiekius. Į EasyTwist-Ice vanduo tiekiamas per vandens baką.

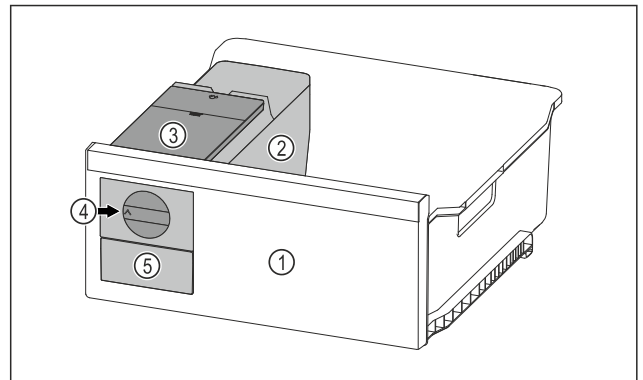


Fig. 99 Atvaizdo pavyzdys

- (1) Šaldiklio stalčius su EasyTwist-Ice
- (2) Korpusas su ledo gabalėlių indeliu
- (3) Vandens bakas
- (4) Sukamasis mygtukas
- (5) Leducų stalčius

### Pastaba

Nekeiskite šaldiklio stalčiaus padėties prietaise, naudodami EasyTwist-Ice.

### 8.4.1 Leducų gamyba

Leducų kiekis, kurį per tam tikrą laiką galite pagaminti su EasyTwist-Ice, priklauso nuo prietaiso užšaldymo temperatūros. Kuo žemesnė temperatūra, tuo daugiau ledukų galite pagaminti.

Maks. ledukų kiekis ledo gabalėlių indelyje:	20 ledukų
Maks. ledukų stalčiaus talpa:	40 ledukų (atitinka dvi ledukų gamybas)
Daugiau informacijos apie reikalingą laiką ledukams gaminti:	(žr. 10.1 Techniniai duomenys)

Įsitikinkite, kad įvykdytos šios sąlygos:

- EasyTwist-Ice komponentai išvalyti.

#### Vandens bako pripildymas



### ĮSPĖJIMAS

Pavojus apsinuodyti dėl nešvaraus vandens!

- ▶ Į vandens baką pilkite tik geriamąjį vandenį.

### PRANEŠIMAS

Skysčiai, kurių sudėtyje yra cukraus!

EasyTwist-Ice pažeidimas.

- ▶ Pilkite tik šaltą geriamąjį vandenį.

### Pastaba

Naudojant filtruotą, demineralizuotą vandenį, gaunamas geriausio skonio geriamasis vanduo sklandžiai ledo gabalėlių gamybai.

Tokią vandens kokybę galima užtikrinti, naudojant specializuotoje prekyboje parduodamą stalo vandens filtrą.

- ▶ Į vandens indą pilkite tik filtruotą, demineralizuotą geriamąjį vandenį.

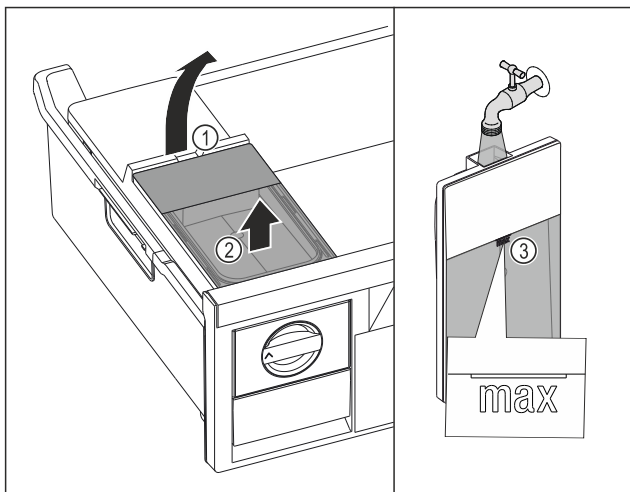


Fig. 100

- ▶ Ištraukite šaldiklio stalčių iki galo.
- ▶ Pakelkite vandens baką už angos Fig. 100 (1).
- ▶ Išimkite vandens baką į viršų. Fig. 100 (2)
- ▶ Pripildykite j vandens baką geriamojo vandens iki žymos Fig. 100 (3).

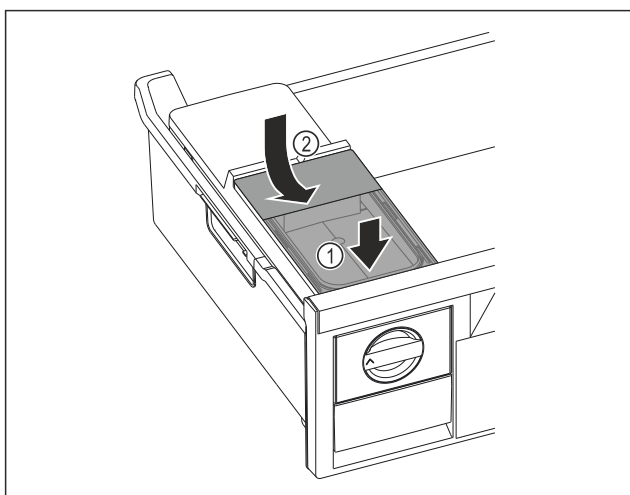


Fig. 101

- ▶ Pridėkite vandens baką priekyje. Fig. 101 (1)
- ▶ Nuleiskite vandens baką gale. Fig. 101 (2)
- ▶ Įstumkite šaldiklio stalčių.

### Ledukų išėmimas

Įsitikinkite, kad įvykdytos šios sąlygos:

- Buvo laikomasi ledukams gaminti reikalingo laiko. (žr. 10.1 Techniniai duomenys)
- Šaldiklio stalčius iki galo įstumtas.
- Ledukų stalčius iki galo įstumtas.
- ▶ Pasukite sukamąjį mygtuką Fig. 99 (4) iki galo pagal laikrodžio rodyklę.
- ▷ Ledukai krenta iš ledo gabalėlių indelio į ledukų stalčių Fig. 99 (5).
- Jei ne visi ledukai atsilaisvins iš ledo gabalėlių indelio:
- ▶ Pasukite sukamąjį mygtuką kelis kartus iki galo pagal laikrodžio rodyklę.

## 8.5 IceMaker\*

IceMaker sistema skirta tik buityje naudojamam ledo gabalėlių kiekiui gaminti.

Įsitikinkite, kad įvykdytos šios sąlygos:

- IceMaker išvalytas (žr. 9 Techninis aptarnavimas) ,

- IceMaker stalčius išvalytas.
- IceMaker stalčius iki galo įstumtas.

### 8.5.1 Ledukų gaminimas

Gamybos pajėgumas priklauso nuo šaldiklyje nustatytos temperatūros. Kuo žemesnė temperatūra, tuo daugiau ledukų bus pagaminama per tam tikrą laikotarpį.

Jeigu IceMaker įjungiamas pirmą kartą, iki ledukų gamybos pradžios teks palaukti apie 24 h.

- ▶ Aktyvinkite funkciją IceMaker .
- ▶ Didelio kiekio ledukų gaminimas: aktyvinkite funkciją MaxIce .
- ▶ Paskirstykite ledukus tolygiai stalčiuje, kad padidintumėte pripildymo kiekį.
- ▶ Uždarykite stalčių: IceMaker vėl automatiškai pradeda gamybą.

### Pastaba

Pasiekus tam tikrą IceMaker stalčiaus pripildymo lygį, ledukai nebegaminami. IceMaker nepripildo stalčiaus iki kraštų.

## 8.6 VarioSpace

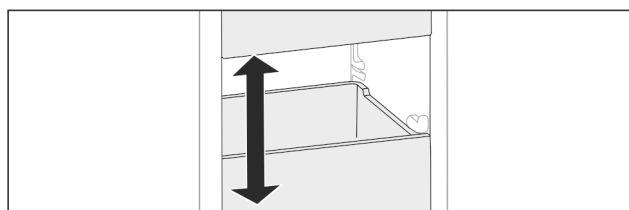


Fig. 102

Stalčius ir stiklines lentynas išimti iš prietaiso. Taip bus vietos dideliems maisto produktams, pvz., paukštienai, mėsai, dideliems žvėrienos gabalams ir aukštiesiems kepiniams. Juos galėsite šaldyti nesupaustyti ir vėliau gaminti nesusmulkinę.

- ▶ Atsižvelkite į stalčių ir stiklinių lentynų apkrovos ribas (žr. 10.1 Techniniai duomenys) .

## 8.7 Šalčio akumulatorius

Nutrūkus elektros srovės tiekimui, dėl šalčio akumuliatorių lėčiau kyla temperatūra.

Šalčio akumulatoriai yra stalčiuje.

Jūs galite šalčio akumulatorius laikyti šaldymo padėkle.

### 8.7.1 Šalčio akumulatoriaus naudojimas

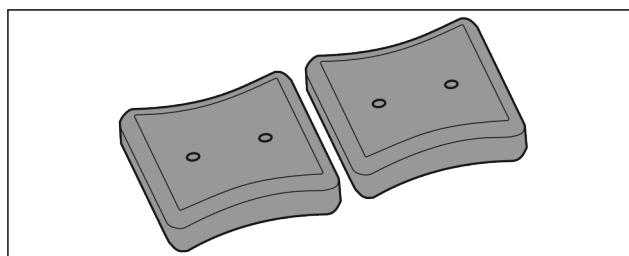


Fig. 103

Jei šalčio akumulatoriai užšalę:

- ▶ Viršutinėje, priekinėje šaldiklio skyriaus srityje uždėkite ant užšaldytų produktų.

# Techninis aptarnavimas

## 8.8 Ledo gabalėlių indelis su dangčiu\*

### 8.8.1 Ledo gabalėlių indelio naudojimas

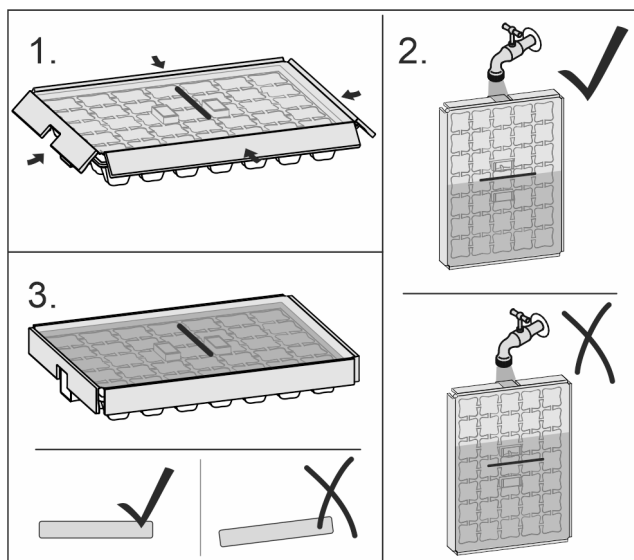


Fig. 104

Užšalus vandeniui:

- ▶ Ledo gabalėlių indelį laikykite po šiltu vandeniu.
- ▶ Nuimkite dangtį.
- ▶ Ledo gabalėlių indelį šiek tiek pasukite priešinga kryptimi.
- ▶ Išimkite ledą gabalėlius.

### 8.8.2 Ledo gabalėlių indelio išardymas

Ledo gabalėlių indelį galima išardyti, norint jį išvalyti.

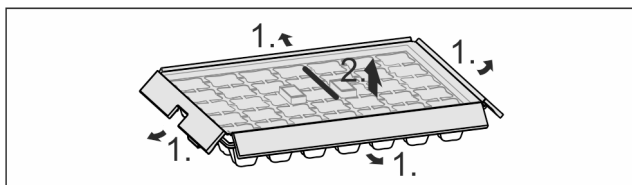


Fig. 105

- ▶ Išardykite ledą gabalėlių indelį.

## 9 Techninis aptarnavimas

### 9.1 Ištraukimo sistemų ardymas / montavimas

#### 9.1.1 Patarimai, kaip išardyti prietaisą

Norėdami išvalyti ištraukimo sistemas, kai kurias galite išardyti. Jūsų prietaise gali būti skirtingų ištraukimo sistemų. Toliau nurodytas ištraukimo sistemas galima išardyti arba jų negalima išardyti:

Ištraukimo sistema	galima išardyti / negalima išardyti
Stalčius kreipiamas ant stiklinės lentynėlės	galima išardyti (žr. Stalčius kreipiamas ant stiklinės lentynėlės)
Nulenkiama viršutinis stalčius*	negalima išardyti*
Stalčius kreipiamas ant talpyklos briaunos*	galima išardyti (žr. 9.1.3 Stalčius kreipiamas ant talpyklos briaunos*)

Ištraukimo sistema	galima išardyti / negalima išardyti
Apatinis stalčius	negalima išardyti
IceTower*	galima išardyti (žr. 9.1.4 IceTower*) *

#### 9.1.2 Stalčius ant teleskopinių bėgelių\*

Stalčius kreipiamas ant stiklinės lentynėlės

##### Ištraukimo sistemos išardymas

Įsitinkite, kad įvykdytos šios sąlygos:

- Stalčius išimtas.
- Stiklinė lentynėlė išimta. (žr. 8.3 Stiklinės lentynėlės\*)

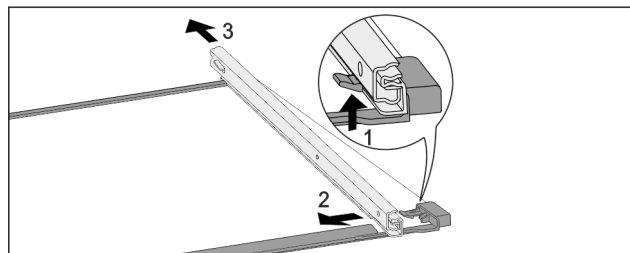


Fig. 106 Stiklinė lentynėlė su bėgeliais

- ▶ Paspauskite priekinį fiksavimo kabliuką į viršų. (1)
- ▶ Nustumkite ištraukiamą bėgelį į šoną (2) ir atgal (3).

##### Ištraukimo sistemos montavimas

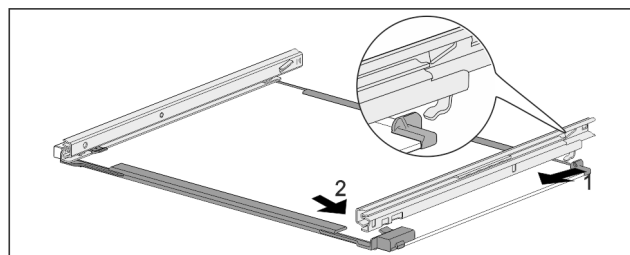


Fig. 107 Stiklinė lentynėlė su bėgeliais

- ▶ Užkabinkite bėgelį gale. (1)
- ▶ Užkabinkite bėgelį priekyje. (2)

#### 9.1.3 Stalčius kreipiamas ant talpyklos briaunos\*

##### Ištraukimo sistemos išardymas

Įsitinkite, kad įvykdytos šios sąlygos:

- Stalčius išimtas. (žr. 8.1.3 Stalčius kreipiamas ant talpyklos briaunos\*)

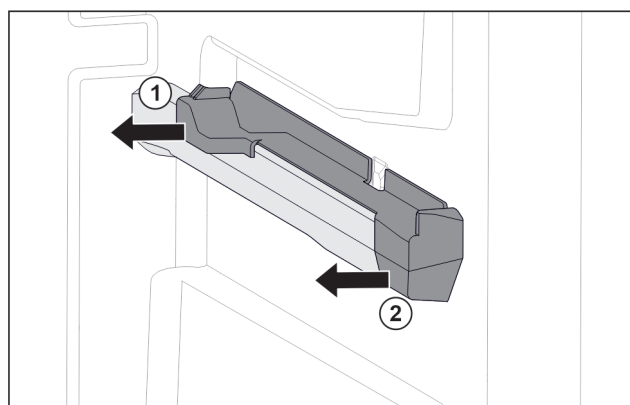
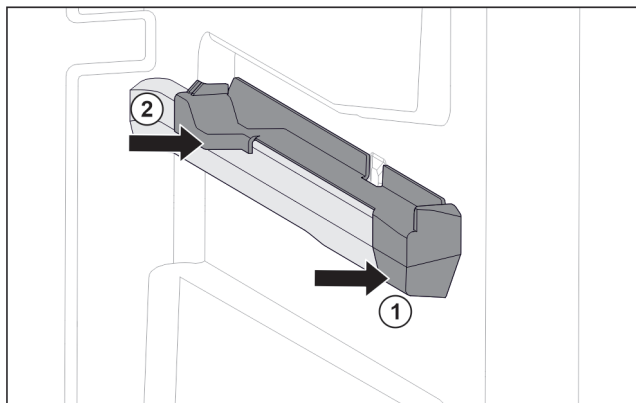


Fig. 108 Užmaunama dalis ant dešinės talpyklos briaunos

- ▶ Suimkite užmaunamą dalį apačioje gale.

- ▶ Traukdami į šoną, nutraukite užmaunamą dalį gale. *Fig. 108 (1)*
- ▶ Traukdami į šoną, nutraukite užmaunamą dalį priekyje. *Fig. 108 (2)*

## Ištraukimo sistemos montavimas



*Fig. 109 Užmaunama dalis ant dešinės talpyklos briaunos*

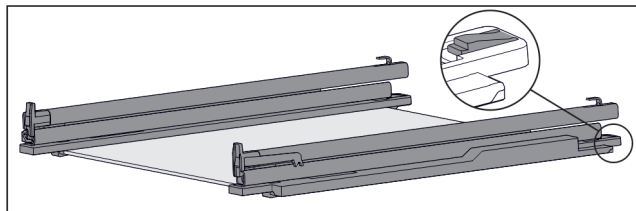
- ▶ Pridėkite užmaunamą dalį priekyje prie talpyklos briaunos. *Fig. 109 (1)*
- ▶ Prispauskite užmaunamą dalį gale. *Fig. 109 (2)*

## 9.1.4 IceTower\*

### Ištraukimo sistemos išardymas

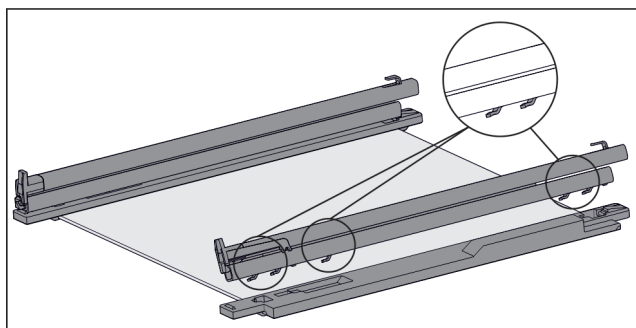
Įsitikinkite, kad įvykdytos šios sąlygos:

- IceTower išimtas. (žr. 8.2 Ištraukiama lentyna su IceTower\*)
- Stiklinė lentynėlė išimta. (žr. 8.3 Stiklinės lentynėlės\*)
- ▶ Padėkite ištraukiamą lentyną ant stalo.
- ▷ Bėgelius galite lengviau nuimti nuo stiklinės lentynėlės.



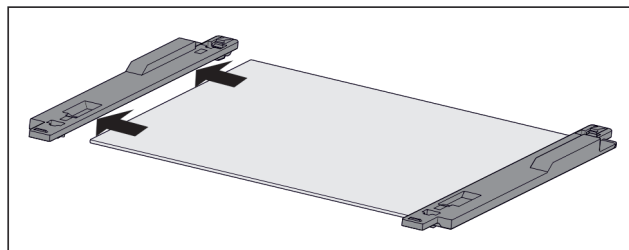
*Fig. 110 Stiklinė lentynėlė su bėgeliais ir laikančiosiomis dalimis*

- ▶ Paspauskite galinę laikančiąją dalį žemyn (žr. Fig. 110) ir tuo pačiu metu nustumkite bėgelį į galą.



*Fig. 111 Stiklinė lentynėlė su bėgeliais ir laikančiosiomis dalimis*

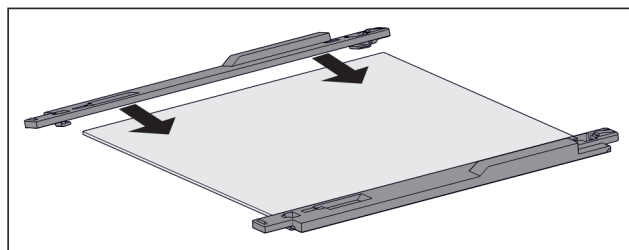
- ▷ Bėgelio kabliai atsilaisvina nuo laikančiosios dalies.
- ▶ Nuimkite bėgelį nuo laikančiosios dalies.



*Fig. 112 Stiklinė lentynėlė su laikančiosiomis dalimis*

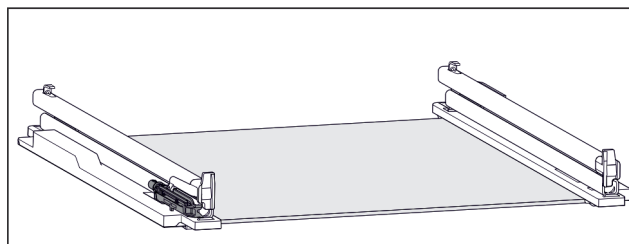
- ▶ Traukdami į šoną, nutraukite laikančiąją dalį nuo stiklinės lentynėlės.

## Ištraukimo sistemos montavimas



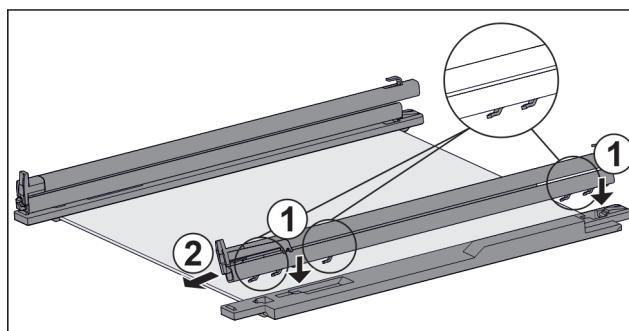
*Fig. 113 Stiklinė lentynėlė su laikančiosiomis dalimis*

- ▶ Uždėkite laikančiąją dalį ant stiklinės lentynėlės.
- ▶ Nustumkite laikančiąją dalį iki galo ant stiklinės lentynėlės.



*Fig. 114 Amortizatorius*

- Ant kairiojo bėgelio pritvirtintas amortizatorius. (žr. Fig. 114)
- Prie dešiniojo bėgelio amortizatorius nepritvirtintas.



*Fig. 115 Stiklinė lentynėlė su bėgeliais ir laikančiosiomis dalimis*

Bėgelio **su** amortizatoriumi montavimas:

- ▶ Uždėkite bėgelio kablius ant **kairiosios** laikančiosios dalies angų. *Fig. 115 (1)*
  - ▶ Ištraukite bėgelį į priekį. *Fig. 115 (2)*
  - ▷ Bėgelis gale girdimai užsifiksuoja.
- Bėgelio **be** amortizatoriaus montavimas:
- ▶ Uždėkite bėgelio kablius ant **dešinėsios** laikančiosios dalies angų. *Fig. 115 (1)*
  - ▶ Ištraukite bėgelį į priekį. *Fig. 115 (2)*
  - ▷ Bėgelis gale girdimai užsifiksuoja.



## 9.2 Prietaiso atitirpinimas

### 9.2.1 Atitirpinimas su NoFrost

Automatiškai atitirpina NoFrost sistema. Drėgmė kaupiasi ant garintuvo, nuo kurio ji reguliariai atitirpdoma ir išgaruoja. Prietaiso nereikia atitirpdyti.

#### Pastaba

Prietaiso dugne gali kauptis vandens lašeliai.

Jei nutraukiate prietaiso eksploatavimą:

- ▶ Padėkite priešais prietaisą rankšluostį, kad surinktumėte galimai išbėgsiančius vandens lašus. (žr. 11 Eksploataavimo nutraukimas)

## 9.3 Prietaiso valymas

### 9.3.1 Paruošiamieji darbai



#### ĮSPĖJIMAS

Elektros smūgio pavojus!

- ▶ Ištraukite šaldytuvo kištuką arba nutraukite elektros srovės tiekimą.



#### ĮSPĖJIMAS

Gaisro pavojus

- ▶ Nepažeiskite šaldymo sistemos.

- ▶ Išimkite iš prietaiso maisto produktus.
- ▶ Ištraukite tinklo kištuką.

### 9.3.2 Korpuso valymas

#### PRANEŠIMAS

Netinkamas valymas!

Prietaiso pažeidimai.

- ▶ Naudokite tik minkštas šluostes ir pH neutralų universaliąjį valiklį.
- ▶ Nenaudokite jokių šveičiančių ar braižančių kempinių.
- ▶ Nenaudokite stiprių, šveičiamųjų valymo priemonių, kuriose yra smėlio, chloridų arba rūgščių.



#### ĮSPĖJIMAS

Dėl karštų garų kyla pavojus susižeisti ir sugadinti prietaisą! Karšti garai gali sukelti nudegimus ir pažeisti paviršius.

- ▶ Nenaudokite jokių valymo garų įrenginių!
- ▶ Valykite korpusą tik minkšta, švaria šluoste. Jeigu jos stipriai suteptos, naudokite drungną vandenį su neutralia valymo priemone. Stiklinius paviršius galima papildomai valyti stiklų valikliu.

### 9.3.3 Vidaus valymas

#### PRANEŠIMAS

Netinkamas valymas!

Prietaiso pažeidimai.

- ▶ Naudokite tik minkštas šluostes ir pH neutralų universaliąjį valiklį.
- ▶ Nenaudokite jokių šveičiančių ar braižančių kempinių.
- ▶ Nenaudokite stiprių, šveičiamųjų valymo priemonių, kuriose yra smėlio, chloridų arba rūgščių.

- ▶ Plastikiniai paviršiai: valykite rankiniu būdu minkšta, sausa šluoste drungnu vandeniu ir šiek tiek ploviklio.
- ▶ Metaliniai paviršiai: valykite rankiniu būdu minkšta, sausa šluoste drungnu vandeniu ir šiek tiek ploviklio.

### 9.3.4 Įrangos valymas

#### PRANEŠIMAS

Netinkamas valymas!

Prietaiso pažeidimai.

- ▶ Naudokite tik minkštas šluostes ir pH neutralų universaliąjį valiklį.
- ▶ Nenaudokite jokių šveičiančių ar braižančių kempinių.
- ▶ Nenaudokite stiprių, šveičiamųjų valymo priemonių, kuriose yra smėlio, chloridų arba rūgščių.

#### Valymas minkšta, sausa šluoste drungnu vandeniu ir šiek tiek ploviklio:

- Ištraukiama lentyna IceTower\*
- Stalčius
- Atkreipkite dėmesį: Nenuimkite nuo stalčiaus magneto! Magnetą užtikrina „IceMaker“ veikimą.\*
- Šaldymo padėklas
- EasyTwist-Ice komponentai\*

#### Valymas drėgna šluoste:\*

- Teleskopiniai bėgeliai
- Atkreipkite dėmesį: tepalas kreipiamosiose skirtas sutepti ir jo negalima pašalinti!

#### Plovimas indaplovėje iki 60 °C:

- Ledo gabalėlių indelis\*
- Ledukų semtuvėlis\*
- ▶ Išardykite įrangą: žr. atitinkamą skyrių.
- ▶ Išvalykite įrangą.

### 9.3.5 EasyTwist-Ice valymas\*

EasyTwist-Ice reikia išvalyti tokiais atvejais:

- pirmą kartą pradėdant eksploatuoti
- nenaudojant ilgiau nei 48 valandas
- prireikus išvalyti

#### EasyTwist-Ice išardymas

Įsitinkite, kad įvykdytos šios sąlygos:

- Stalčius išimtas. (žr. 8.1 Stalčiai)
- Stalčius padėtas ant stalo.

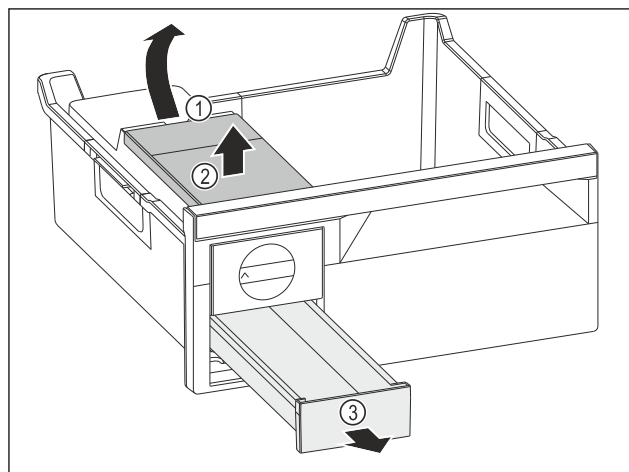


Fig. 116

- ▶ Vandens bako išėmimas: Pakelkite vandens baką už angos Fig. 116 (1).
- ▶ Išimkite vandens baką Fig. 116 (2) į viršų.
- ▶ Išimkite ledukų stalčių Fig. 116 (3) į priekį.



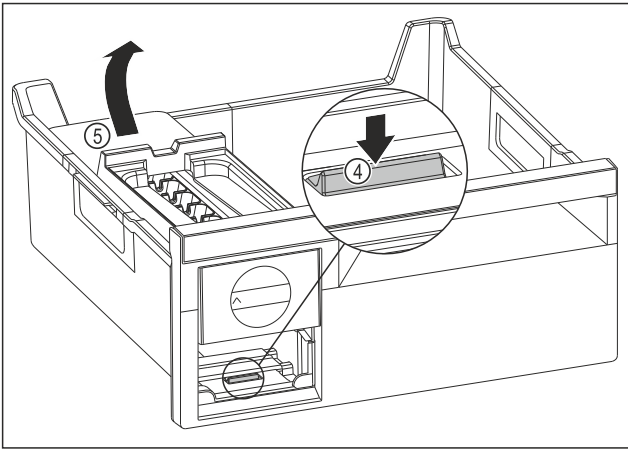


Fig. 117

- ▶ Išvalykite ledo gabalėlių stalčių, vandens baką, dangtį ir EasyTwist-Ice korpusą šiltu vandeniu su šiek tiek ploviklio.
- ▶ Visus išvalytus komponentus visiškai nusausinkite sausa šluoste.
- ▷ EasyTwist-Ice išvalytas.

## EasyTwist-Ice montavimas

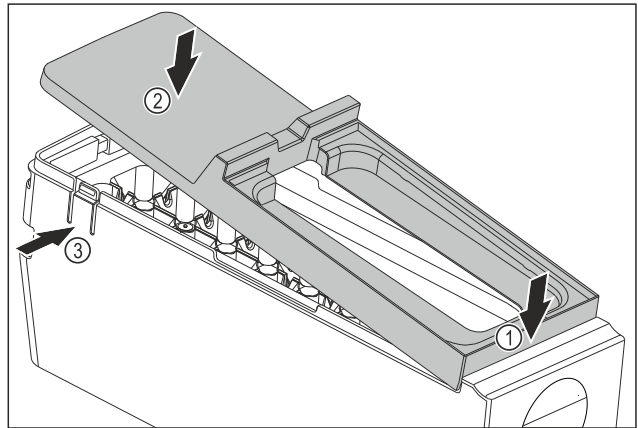


Fig. 120

- ▶ Sumontuokite EasyTwist-Ice korpuso dangtį: uždėkite dangtį priekyje. Fig. 120 (1)
- ▶ Nuleiskite dangtį gale. Fig. 120 (2)
- ▷ Dangtis girdimai užsifiksuoja abiejose plokštelėse Fig. 120 (3).

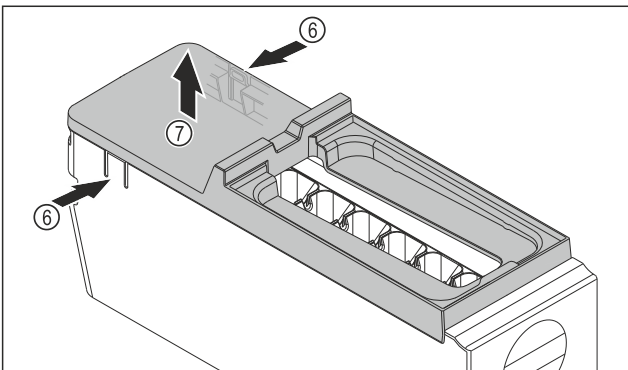


Fig. 118

- ▶ EasyTwist-Ice korpuso dangčio nuėmimas: paspauskite plokšteles Fig. 118 (6) abiejose EasyTwist-Ice korpuso pusėse ranka.
- ▶ Kita ranka nuimkite dangtį Fig. 118 (7) į viršų.
- ▷ EasyTwist-Ice išardytas į keturias dalis. (žr. Fig. 119)

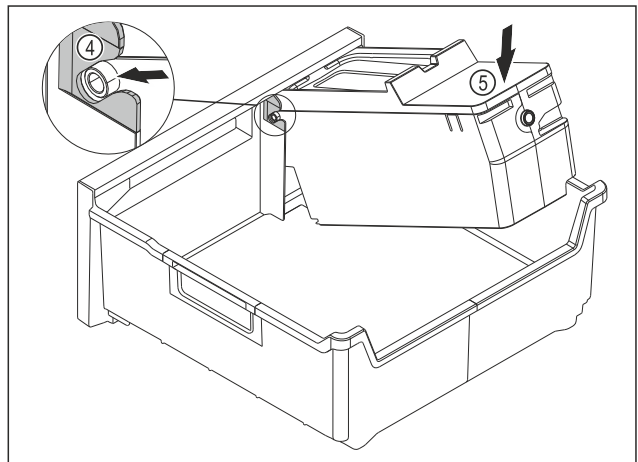


Fig. 121

- ▶ Sumontuokite EasyTwist-Ice korpusą: įstumkite EasyTwist-Ice korpuso ašis į kreipiamąsias Fig. 121 (4).
- ▶ Paspauskite EasyTwist-Ice korpusą Fig. 121 (5) gale žemyn.
- ▷ EasyTwist-Ice korpusas girdimai užsifiksuoja.

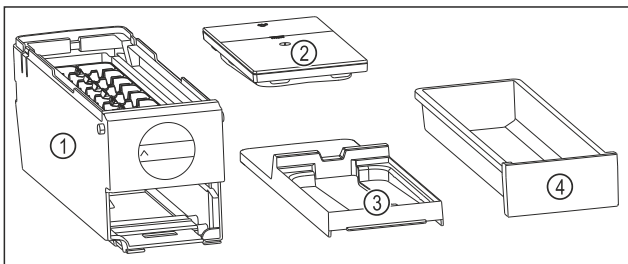


Fig. 119 EasyTwist-Ice komponentai

- (1) EasyTwist-Ice korpusas su ledo gabalėlių indeliu
- (2) Vandens bakas
- (3) Dangtis
- (4) Ledukų stalčius

## PRANEŠIMAS

Pažeidimo pavojus netinkamai išmontuojant! Įrangos nulūžimas, trūkimas ir suskilinėjimas. Jei EasyTwist-Ice korpusą ardsite toliau, galite pažeisti sukamąjį mygtuką arba kitas EasyTwist-Ice korpuso dalis.

- ▶ EasyTwist-Ice išardykite tik į parodytas dalis. (žr. Fig. 119)
- ▶ Išvalykite EasyTwist-Ice korpusą Fig. 119 (1) kaip visumą.

## EasyTwist-Ice valymas

Įsitikinkite, kad įvykdytos šios sąlygos:

- EasyTwist-Ice išardytas. (žr. EasyTwist-Ice išardymas)

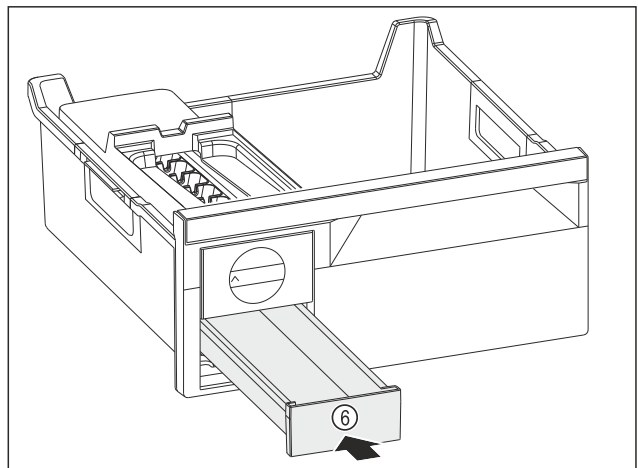


Fig. 122

▶ Įstumkite ledukų stalčių Fig. 122 (6).



## ĮSPĖJIMAS

Pavojus apsinuodyti dėl nešvaraus vandens!

▶ Į vandens baką pilkite tik geriamąjį vandenį.

- ▶ Pripildykite į vandens baką vandens.
- ▶ Įstatykite vandens baką.
- ▶ Įstatykite stalčių. (žr. 8.1 Stalčiai)
- ▶ Jei naudojate nefiltruotą vandenį:
- ▶ per pirmąsias 24 valandas pagamintus ledo gabalėlius utilizuokite.

### -arba-

Jei naudojate filtruotą vandenį:

- ▶ per pirmąsias 48 valandas pagamintus ledo gabalėlius utilizuokite.

### 9.3.6 IceMaker valymas\*

IceMaker galima išvalyti įvairiais būdais.

Išvalyti reikia:

- pirmą kartą pradėdant eksploatuoti.
- Su vandens jungtimi:\* nenaudojant ilgiau nei 5 dienas.\*

Įsitikinkite, kad įvykdytos šios sąlygos:

- IceMaker stalčius ištuštintas.
- IceMaker stalčius įstumtas.
- IceMaker aktyvinta.

#### Pirmą kartą pradėdant eksploatuoti arba ilgesnį laiką nenaudojant

Išvalykite IceMaker su funkcija TubeClean.

- ▶ Įstatykite 1,5 l tuščią indą (maks. aukščio 10 cm) į stalčių po IceMaker.
- ▶ Aktyvinkite funkciją TubeClean.
- ▷ Plovimo procesas ruošiamas (maks. 60 min.): piktograma pulsuoja.
- ▷ Vandens linijos plaunamos: piktograma pulsuoja.
- ▷ Plovimo procesas baigtas: funkcija išaktyvinta automatiškai.
- ▶ Išimkite IceMaker stalčių ir pašalinkite rezervuarą.
- ▶ IceMaker stalčių valykite drungnu vandeniu ir šiek tiek švelnaus ploviklio.
- ▶ Įstumkite IceMaker stalčių.
- ▷ Ledo gabalėliai pradėdami gaminti automatiškai.
- ▶ Per pirmąsias 24 valandas pagamintus ledo gabalėlius utilizuokite.

#### Prireikus išvalyti

Išvalykite IceMaker rankiniu būdu.

- ▶ Išimkite IceMaker stalčių ir išplaukite šiltu vandeniu su šiek tiek ploviklio.
- ▶ Įstumkite IceMaker stalčių.
- ▷ Ledo gabalėliai pradėdami gaminti automatiškai.

### 9.3.7 Išvalius

- ▶ Prietaisą ir jo įrangos dalis sausai iššluostykite.
- ▶ Prietaisą prijunkite ir įjunkite.
- ▶ Aktyvinkite SuperFrost (žr. 7.2 Prietaiso funkcijos) . Kai temperatūra pakankamai žema:
- ▶ Sudėkite maisto produktus.
- ▶ Valymo procedūrą kartokite reguliariai.

## 10 Pagalba klientams

### 10.1 Techniniai duomenys

Temperatūros sritis	
Šaldymas	-28 °C iki -15 °C

Maksimalus užšaldomas kiekis/24 h	
Šaldiklio skyrius	žr. duomenų skydelį ties «Užšaldymo pajėgumas .../24 h»

Maksimali įrangos apkrova			
Įranga	Prietaiso plotis 550 mm (žr. montavimo instrukciją, prietaiso matmenys)	Prietaiso plotis 600 mm (žr. montavimo instrukciją, prietaiso matmenys)	Prietaiso plotis 700 mm (žr. montavimo instrukciją, prietaiso matmenys)
Stalčius kreipiamas ant talpyklos briaunos* (žr. 8.1.3 Stalčius kreipiamas ant talpyklos briaunos*) *	14 kg*	19 kg*	19 kg*
Stalčius kreipiamas ant stiklinės lentynėlės (žr. 8.1.1 Stalčius ant teleskopinių bėgelių*)	12 kg	15 kg	22 kg
Apatinis stalčius (žr. 8.1.4 Apatinis stalčius)	--	11 kg	19 kg
Nulenkiamas viršutinis stalčius* (žr. 8.1.2 Nulenkiamas viršutinis stalčius*) *	--*	19 kg*	19 kg*

Ledo gabalėlių gamyba IceMaker*	
Ledo gabalėlių gamyba/24 h	Esant -18 °C temperatūrai: 0,8 kg ledo gabalėlių
Maksimali ledo gabalėlių gamyba/24 h	Esant aktyviai funkcijai MaxIce: 1,2 kg ledo gabalėlių

Ledo gabalėlių gamyba EasyTwist-Ice*	
Laiko trukmė, esant -18 °C	apie 5,5 h
Laiko trukmė, esant įjungtai SuperFrost	apie 3 h

Apšvietimas	
Energinio efektyvumo klasė <sup>1</sup>	Šviesos šaltinis
Šiame gaminyje yra energinio efektyvumo klasės G vienas arba keli šviesos šaltiniai.	Šviesos diodas

<sup>1</sup> Prietaise gali būti skirtingų energinio efektyvumo klasių šviesos šaltiniai. Mažiausia energinio efektyvumo klasė nurodyta.

Prietaisams su WLAN jungtimi:\*

Dažnio duomenys*	
Dažnių juosta	2,4 GHz
Maksimaliai spinduliuojama galia	< 100 mW
Radio ryšio įrenginio naudojimo tikslas	Prijungimas prie vietinio WLAN tinklo duomenų mainams

## 10.2 Eksploataciniai garsai

Vykstant eksploatacijai, prietaisas skleidžia įvairius garsus.

- Esant **mažai vėsinimo galiai**, prietaisas veikia, taupydamas energiją, tačiau ilgiau. Garsumas yra **mažesnis**.
- Esant **didelei vėsinimo galiai**, maisto produktai atvėsinami greičiau. Garsumas yra **didesnis**.

Pavyzdžiai:

- aktyvintos funkcijos (žr. 7.2 Prietaiso funkcijos)
- veikiantis ventiliatorius
- šviežiai sudėti maisto produktai
- aukšta aplinkos temperatūra
- ilgai atidarytos durys

Triukšmas	Galima priežastis	Triukšmo rūšis
Kunkuliavimas ir šnarėjimas	Šaltnešis teka į šaldymo kontūrą.	Įprastas darbinis garsas
Šnypštimas ir cypimas	Šaltnešis įpurškiamas šaldymo kontūrą.	Įprastas darbinis garsas
Burzgimas	Prietaisas vėsina. Garsumas priklauso nuo vėsinimo galios.	Įprastas darbinis garsas
Brūžinimo garsai*	Durys su uždarymo amortizatoriumi atidaromos ir uždaromos.*	Įprastas darbinis garsas*

Triukšmas	Galima priežastis	Triukšmo rūšis
Birbimas ir ošimas	Veikia ventiliatorius.	Įprastas darbinis garsas
Spragsėjimas	Komponentai įjungiami ir išjungiami.	Įprastas jungimo garsas
Dardėjimas arba zvimbimas	Aktyvūs vožtuvai arba sklendės.	Įprastas jungimo garsas
Tylus beldimas, zvimbimas arba gaudimas*	Vožtuvas yra aktyvus.	Įprastas darbinis garsas

Triukšmas	Galima priežastis	Triukšmo rūšis	Šalinimas
Vibracija	Blogai surinkta	Gedimo garsas	Išlygiuokite prietaisą horizontaliai reguliavimo kojėlėmis.
Barškėjimas	Įranga, daiktai prietaiso viduje	Gedimo garsas	Užfiksuokite įrangos dalis. Palikite tarp daiktų atstumą.

## 10.3 Techninis sutrikimas

Jūsų prietaiso konstrukcija ir gamybos būdas užtikrina, kad prietaisas veiktų be sutrikimų ir ilgą laiką. Tačiau, jei vis dėlto prietaisas veikia blogai, patikrinkite, ar sutrikimas neatsirado dėl prietaiso neteisingo naudojimo. Tokiu atveju remonto išlaidos nebus kompensuojamos, net jeigu garantinio aptarnavimo terminas nebus pasibaigęs.

Toliau nurodytus sutrikimus galite pašalinti patys.

### 10.3.1 Prietaiso funkcija

Gedimas	Priežastis	Šalinimas
<b>Prietaisas neveikia.</b>	→ Prietaisas neįjungtas.	▶ Įjunkite prietaisą.
	→ Tinklo kištukas blogai įstatytas į kištukinį lizdą.	▶ Patikrinkite kištuką.
	→ Blogai veikia kištukinio lizdo saugiklis.	▶ Patikrinkite saugiklius.
	→ Srovės tiekimo nutrūkimas	▶ Prietaisą laikykite uždarytą. ▶ Apsaugokite maisto produktus: jeigu srovės tiekimas nutrūko ilgam, viršuje ant maisto produktų uždėkite šalčio akumuliatorių arba naudokite decentralizuotą šaldiklį. ▶ Atitirpintų maisto produktų nebeužšaldykite.
	→ Prietaiso kištukas blogai įstatytas į kištukinį lizdą.	▶ Patikrinkite prietaiso kištuką.
<b>Temperatūra nepakankamai žema.</b>	→ Blogai uždarytos prietaiso durys.	▶ Uždarykite prietaiso duris.
	→ Nepakankama ventiliacija.	▶ Atlaisvinkite ventiliacines groteles ir jas išvalykite.
	→ Per aukšta aplinkos temperatūra.	▶ Problemos sprendimas: (žr. 1.4 Prietaiso paskirtis)

## Pagalba klientams

Gedimas	Priežastis	Šalinimas
	→ Durys atidarinėjamos per dažnai arba būna per ilgai atidarytos.	▶ Palaukite, kol reikiama temperatūra nusistovės savaime. Jei taip nėra, kreipkitės į klientų aptarnavimo tarnybą. (žr. 10.4 Klientų aptarnavimo tarnyba)
	→ Buvo įdėtas per didelis kiekis šviežių maisto produktų, neįjungus funkcijos SuperFrost.	▶ Problemos sprendimas: (žr. SuperFrost)
	→ Neteisingai nustatyta temperatūra.	▶ Nustatykite žemesnę temperatūrą ir patikrinkite po 24 valandų.
	→ Prietaisas stovi per arti šilumos šaltinių (viryklės, šildytuvo ir t. t.).	▶ Nekeiskite prietaiso arba šilumos šaltinio stovėjimo vietos.
<b>Nedega būsenos rodmuo.*</b>	→ Būsenos rodmuo išjungtas.	▶ Įjunkite būsenos rodmenį. (žr. Būsenos lemputė (būsenos rodmuo)*)
	→ Durys atidarytos.	▶ Uždarykite duris.
	→ Prietaisas išjungtas.	▶ Įjunkite prietaisą.
	→ Sugedo šviesos diodas.	▶ Kreipkitės į klientų aptarnavimo tarnybą. (žr. 9 Techninis aptarnavimas)
<b>Durų sandariklis pažeistas arba jį reikia pakeisti dėl kitų priežasčių.</b>	→ Durų sandariklį galima pakeisti. Jį galima pakeisti be pagalbinių įrankių.	▶ Kreipkitės į klientų aptarnavimo tarnybą. (žr. 10.4 Klientų aptarnavimo tarnyba)
<b>Prietaisas apledėjęs arba susidaro kondensato.</b>	→ Durų sandariklis gali būti išslydęs iš griovelio.	▶ Patikrinkite, ar durų sandariklis griovelyje yra tinkamoje padėtyje.
<b>Išorinis prietaiso paviršius yra šiltas*.</b>	→ Šaldymo sistemos skleidžiama šiluma panaudojama tam, kad nesusidarytų kondensatas.	▶ Tai normalu.

### 10.3.2 Įranga

Gedimas	Priežastis	Šalinimas
<b>IceMaker neįsijungia.*</b>	→ Prietaisas, o kartu ir IceMaker neprijungti.	▶ Prijunkite prietaisą (žr. montavimo instrukciją).
<b>IceMaker negamina ledo gabalėlių.*</b>	→ IceMaker neįjungta.	▶ Aktyvinkite IceMaker.
	→ Blogai prijungtas „IceMaker“ stalčius.	▶ Teisingai įstumkite stalčių.
	→ Neatidaryta vandens jungtis.	▶ Atidarykite vandens jungtį.*
<b>Nedega vidaus apšvietimas.</b>	→ Prietaisas neįjungtas.	▶ Įjunkite prietaisą.
	→ Durys buvo praviros ilgiau nei 15 min.	▶ Laikant atidarytas duris, vidaus apšvietimas automatiškai išsijungia maždaug po 15 min.
	→ Perdegę apšvietimo šviesos diodas arba pažeista dengiamoji plokštelė.	▶ Kreipkitės į klientų aptarnavimo tarnybą. (žr. 10.4 Klientų aptarnavimo tarnyba)

## 10.4 Klientų aptarnavimo tarnyba

Iš pradžių patikrinkite, ar klaidos negalite pašalinti patys (žr. 10 Pagalba klientams). Jeigu neįmanoma, kreipkitės į klientų aptarnavimo tarnybą.

Adresą rasite pridedamoje «Liebherr techninės priežiūros» brošiūroje arba ties [home.liebherr.com/service](http://home.liebherr.com/service).



## ĮSPĖJIMAS

Nekvalifikuotas remontas!  
Sužalojimai.

- ▶ Prietaisą remontuoti ir daryti kitokius jo pakeitimus, kurie išsamiai aprašyti skyriuje (žr. 9 Techninis aptarnavimas), gali tik techninio aptarnavimo skyriaus specialistas.
- ▶ Pažeistą prijungimo prie tinklo laidą leidžiama keisti tik gamintojui arba jo klientų aptarnavimo tarnybai ar panašią kvalifikaciją turinčiam asmeniui.
- ▶ Prietaisuose su silpnosios srovės kištuku leidžiama keisti klientui.

### 10.4.1 Susisiekimasis su klientų aptarnavimo tarnyba

Įsitikinkite, kad yra ši prietaiso informacija:

- prietaiso pavadinimas (modelis ir indeksas)
- techninės priežiūros Nr. (servisas)
- serijos Nr. (S-Nr.)

▶ Iškvieskite informaciją apie prietaisą ekrane. (žr. Prietaiso informaciją)

**-arba-**

- ▶ Informacijos apie prietaisą ieškokite duomenų skydelyje. (žr. 10.5 Duomenų skydelis)
- ▶ Užsirašykite informaciją apie prietaisą.
- ▶ Praneškite klientų aptarnavimo tarnybai: praneškite apie klaidas ir informaciją apie prietaisą.
- ▷ Tai padės greitai ir efektyviai pašalinti defektus.
- ▶ Laikykitės kitų klientų aptarnavimo tarnybos nurodymų.

### 10.5 Duomenų skydelis

Duomenų skydelis yra už stalčių, vidinėje prietaiso pusėje.

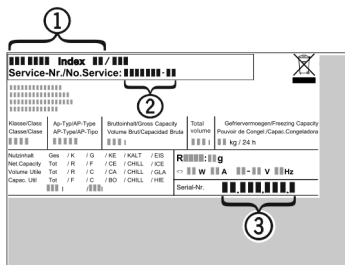


Fig. 123

- (1) Prietaiso pavadinimas (2) Techninės priežiūros Nr. (3) Serijos Nr.

▶ Perskaitykite informaciją duomenų skydelyje.

## 11 Eksploataavimo nutraukimas

- ▶ Išimkite iš prietaiso maisto produktus.
- ▶ Išaktyvinkite IceMaker. (žr. IceMaker / MaxIce išaktyvinimas) \*
- ▶ Išjunkite prietaisą. (žr. Prietaiso išjungimas)
- ▶ Ištraukite tinklo kištuką.
- ▶ Prireikęs ištraukite prietaiso kištuką: ištraukite pajudindami iš kairės į dešinę.
- ▶ Padėkite priešais prietaisą rankšluostį, kad surinktumėte galimai išbėgsiančius vandens lašus.
- ▶ Išvalykite prietaisą. (žr. 9.3 Prietaiso valymas)
- ▶ Palikite praviras duris, taip išvengsite nemalonių kvapų atsiradimo.

## 12 Utilizavimas

### 12.1 Prietaiso paruošimas utilizavimui



„Liebherr“ kai kuriuose prietaisuose įdeda baterijas. ES įstatymų leidėjas dėl aplinkos apsaugos priėmė sprendimą, kad prietaisai su baterijomis turi būti paruošti utilizavimui prieš išmetimą. Jei Jūsų prietaise yra baterijos, ant prietaiso yra tam tikra nuoroda.

Lempučių Tuo atveju, jei lempučių galite išimti patys, jų nesugadindami, prieš utilizuodami jas taip išmontuokite.

- ▶ Nutraukite prietaiso eksploatavimą.
- ▶ Prietaisas su baterijomis: išimkite baterijas. Aprašymą žr. skyriuje „Techninė priežiūra“.
- ▶ Jei įmanoma: išmontuokite lempučių, kad jų nesugadintumėte.

### 12.2 Ekologiškas prietaiso utilizavimas



Prietaise vis dar yra vertingų medžiagų, todėl jį reikia šalinti atskirai nuo nerūšiuotų buitinių atliekų.



Utilizuokite baterijas atskirai nuo seno prietaiso. Tam baterijas galite nemokamai gražinti prekybos vietose bei perdirbimo ir žaliavų punktuose.

Lempučių

Išmontuotas lempučių utilizuokite per atitinkamas surinkimo sistemas.

Vokietijai:

Vietiniuose perdirbimo ir žaliavų punktuose prietaisą galite utilizuoti nemokamai 1 klasės surinkimo konteineriuose. Perkant naują šaldytuvą / šaldiklį ir esant > 400 m<sup>2</sup> prekybos vietos plotui, senas prietaisas priimamas taip pat nemokamai prekybos vietoje.



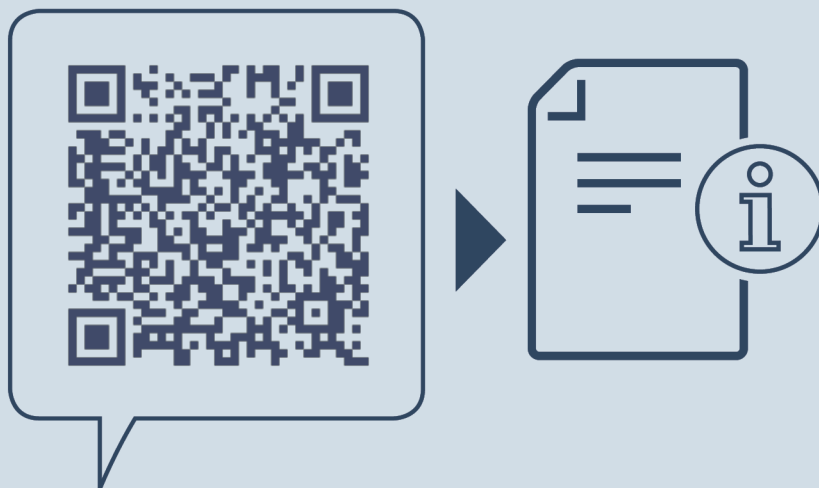
## ĮSPĖJIMAS

Bėgantis šaltnešis ir alyva!

Gaisras. Prietaiso viduje esantis šaldymo agentas yra nekenksmingas aplinkai, tačiau degus. Esanti alyva yra taip pat degi. Esant atitinkamai didelei koncentracijai ir sąlyčiui su išoriniu šilumos šaltiniu, bėgantis šaltnešis ir alyva gali užsidegti.

▶ Nepažeiskite šaltnešio sistemos vamzdelių ir kompresoriaus.

- ▶ Ištransportuokite prietaisą be pažeidimų.
- ▶ Utilizuokite baterijas, lempučių ir prietaisą pagal pirmiau pateiktus duomenis.



[home.liebherr.com/fridge-manuals](https://home.liebherr.com/fridge-manuals)

**LT** Šaldiklis

Išleidimo data: 20240304

**Prekių kodų  
rodyklė: 7088346-00**

Liebherr-Hausgeräte Ochsenhausen GmbH  
Memminger Straße 77-79  
88416 Ochsenhausen  
Deutschland