

# IRc 4121

Beépíthető hűtőszekrény EasyFresh-sel

◇ Plus



# LIEBHERR

## IRc 4121

Beépíthető hűtőszekrény EasyFresh-sel

◇ Plus

↑  
122  
↓

Építési mód	Fixen rögzített ajtó / integrálható beépíthető készülék
Energiahatékonysági osztály	
Energiafogyasztás év/24 h	95 / 0,260 kWh
Teljes hűtött tér	182 l <sup>1</sup>
Hűtött terek	Hűtőrész: 166,5 l / Fagyasztórész: 16 l
Zajszint	32 dB(A)
Klímaosztály	SN-T (+10 °C ig +43 °C)
Beépítési méret cm-ben (Ma / Szé / Mé)	121,6-123,1 / 56-57 / min. 55
<b>Vezérlés</b>	
Vezérlés	Monokróm LCD-kijelző, érintőelektronika Digitális hőmérsékletkijelző a hűtőrészhez
Csatlakozó	SmartDeviceBox: opcionális tartozékként
Ajtóriasztás	optikai és akusztikus
<b>Hűtőrész</b>	
Ajtó tárolópolcok	Műanyag ajtópolcok palacktartóval, Tojástartó, FlexCube
VarioSafe	igen
Palacktároló	3-as palacktartó
Megvilágítás	Fény mindkét oldalon
Zöldségesfiókok száma	1 EasyFresh rekesz sínekhez
<b>Fagyasztórész</b>	
Mélyhűtőfokozat	****
Fagyasztási teljesítmény 24 óra alatt	2 kg
Tárolási idő üzemzavar esetén	9 h
Jégkockatartó	1
<b>A felszereltség előnyei</b>	
Ajtónyitás iránya	jobb, átfordítható
Cserélhető ajtó tömítés	igen
EAN	4016803139416

## Tartozékok

612526500	SmartDeviceBox
988245900	Vajasdoboz
988267100	FlexCube
988246600	3-as palacktartó
988117400	Jégkockatartó fedéllel
988103600	Jégakku
990187100	Jégkockafogó
909735100	3 méteres tápkábel, F típusú

## Jellemzők



### EasyFresh

EasyFresh-rekeszünk garancia az élelmiszerek otthoni frissességére. Optimális tárolásról gondoskodik, legyen szó csomagolatlan gyümölcsről vagy zöldségről. Az élelmiszerek révén megnő a páratartalom a rekeszben a szoros záródásnak köszönhetően. Ezáltal sokáig frissek maradnak az élelmiszerek.



### Utólag beépíthető SmartDeviceBox

Szeretne felkészülni az okosotthonok világára? Liebherr készüléke támogatja ebben: utólag is beszerelhet egy SmartDeviceBox-ot, amellyel Liebherr készülékét az internethez csatlakoztathatja. A SmartDeviceBox néhány kézmozdulattal beépíthető, és használatával feltárul a digitális lehetőségek teljes univerzuma.



### Érintőkijelző

Valóban megérint: az érintőkijelző segítségével egyszerűen és könnyedén kezelheti Liebherr készülékét. A kijelzőn valamennyi funkció áttekinthetően elrendezett. Finom érintéssel könnyen kiválaszthatja például a funkciókat, vagy ellenőrizheti a hűtőkészülék aktuális hőmérsékletét.



### SoftSystem

A reggelitől az éjszakai nassolásig számos alkalom kínálkozik a hűtőszekrény kinyitására, majd zárására. Liebherr készüléke felkészült erre: a SoftSystem révén finoman, biztonságosan, könnyen és halkan záródik a hűtőszekrény ajtaja. Közben az ajtó belsejében tárolt palackok stabilan állnak – semmi nem zörög és koccan.



### Sütőlaptartó hely

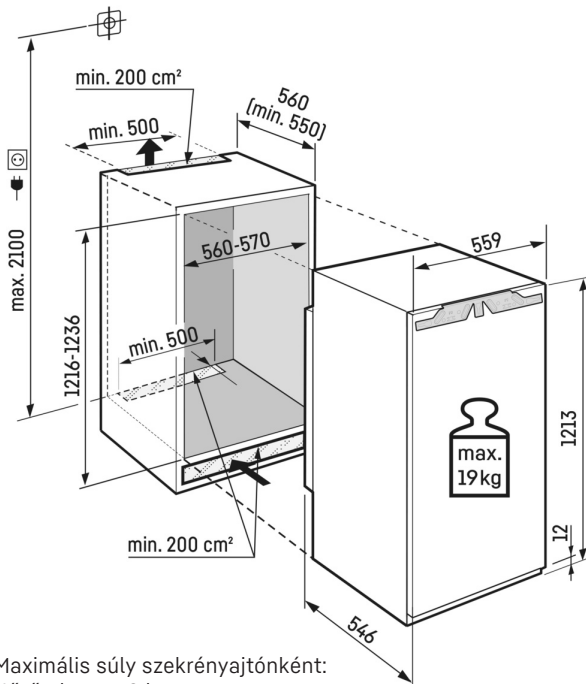
Szeretné frissen tartani saját készítésű gyümölcstortáját? Vagy a sütéshez előkészített pizzát? Egyszerűen csak helyezze be a sütőlapot Liebherr készülékébe, amelyben bőven van hely egy sütőlap tárolásához. Különösen praktikus: a sütőlap 90°-os ajtónyitás esetén behelyezhető és kivehető.



### SuperSilent

Psztt, hallgassa csak: Liebherr készüléke annyira halk, hogy nagyon kell fülelnie, ha észre akarja venni. Mi ennek a titka? Minden hűtési komponens, pl. kompresszor, szelep, ventilátor és párologtató optimalizált és tökéletesen összehangolt. Így csak azt fogja hallani a konyhában, amit szeretne.

# Műszaki rajz



Maximális súly szekrényajtónként:  
Hűtőrekesz: 19 kg

A termékek és azok adatai reklámcélokából vannak beállítva. Bár minden erőfeszítést megteszünk a szórólapon szereplő adatok és információk pontosságának biztosítására, a Liebherr fenntartja a jogot a változtatásokra előzetes értesítés nélkül. Amennyiben a készülék tényleges méretei, specifikációi és teljesítménye döntő fontosságúak, javasoljuk, hogy ellenőrizze az adott készülékhez mellékelte telepítési útmutatót. A Liebherr nem vállal felelősséget az esetleges károkért. (13.12.2024)

