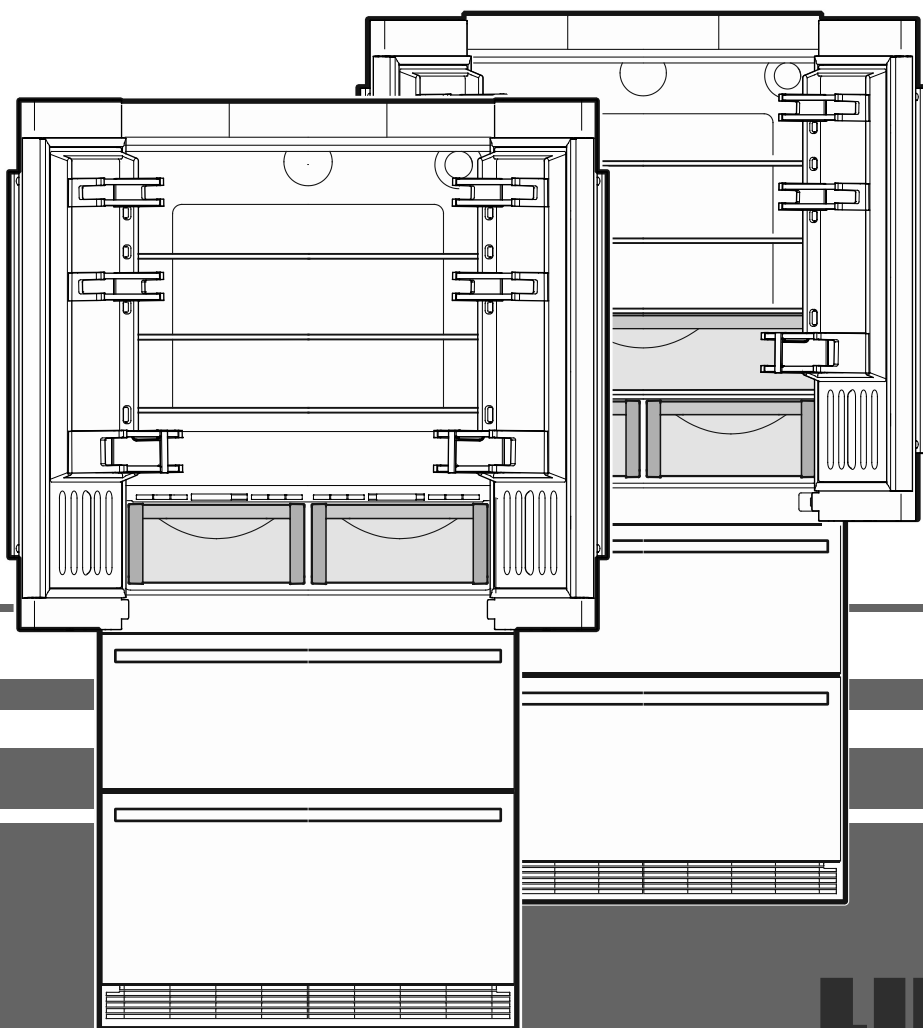


Navodila za vgradnjo

za kombinirani hladilnik/zamrzovalnik, NoFrost

stran 18

SL



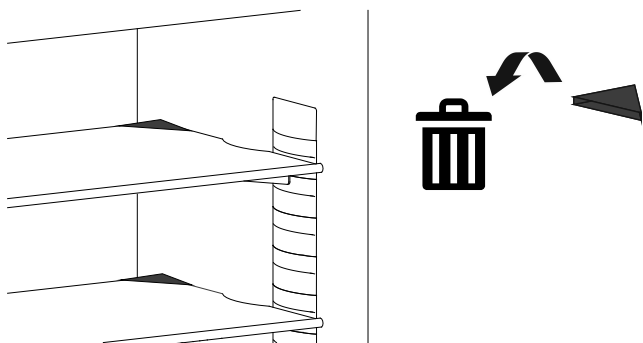
7083 494-00

CBN 8872

LIEBHERR

Napotki za postavitve

- Izogibajte se lokacijam, ki so izpostavljene neposredni sončni svetlobi, poleg štedilnikov, ogrevalnih teles in podobnega.
- Tla na mestu postavitve morajo biti vodoravna in izravnana.
- Zračnih mrež ne smete prestavljati. Pazite na dobro prezračevanje in odzračevanje!
- Na aparat ne postavljajte nobenih naprav, ki oddajajo toploto, npr. mikrovalovne pečice, toasterja itd.
- Prostor, kjer je postavljen vaš aparat, mora imeti skladno s standardom EN 378 na 8 g polnilne količine hladilnega sredstva R 600a prostornino 1 m³, da ob puščanju iz tokokroga hladilnega sredstva v prostoru postavitve ne more nastati vnetljiva mešanica plina in zraka. Podatke o količini hladilnega sredstva najdete na tipski ploščici v notranjosti aparata.
- Aparata ne priklopljajte na podaljšek skupaj z drugimi aparati - nevarnost pregretja.
- Odstranite vse dele transportnih varoval.

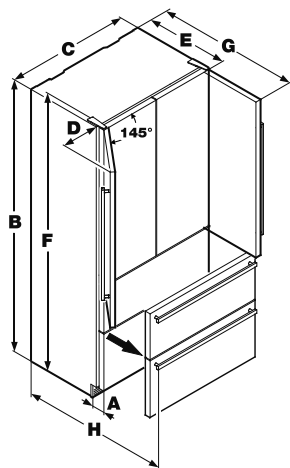


Priklop

Vrsta toka (izmenični tok) in napetost na mestu postavitve morata sovpadati z navedbami na tipski ploščici. Tipska ploščice je na levi notranji strani, zraven posoda za zelenjavo. Vtičnica mora biti zavarovana z 10 ali več amperi, nameščena mora biti izven hrbtne strani aparata in biti lahko dosegljiva.

Aparat priključite v pravilno ozemljeno varnostno vtičnico.

Mere naprave



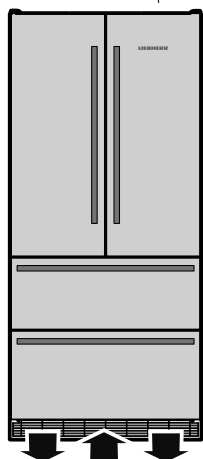
- A. 90 mm
- B. 2027 mm
- C. 910 mm
- D. 279 mm
- E. 635 mm
- F. 2039 mm
- G. 1037 mm
- H. 1002 mm

Prezračevanje naprave

Potrebno izmenjevanje zraka poteka na območju podnožja.

Pomembno je, da za prezračevalno odprtino uporabite priloženo prezračevalno rešetko.

Te odprtine ne smete pokriti.



Montaža zaščite pred prevrnitvijo

Pozor!

Priložen kotnik za zaščito pred prevrnitvijo morate nujno zmontirati.

S tem preprečite prevrnitev aparata, kadar odprete popolnoma napolnjena vrata.

Montaža:

1. Na steno narišite sredinsko črto aparata. Sredino zaščitnega kotnika poravnajte s sredinsko črto na steni.

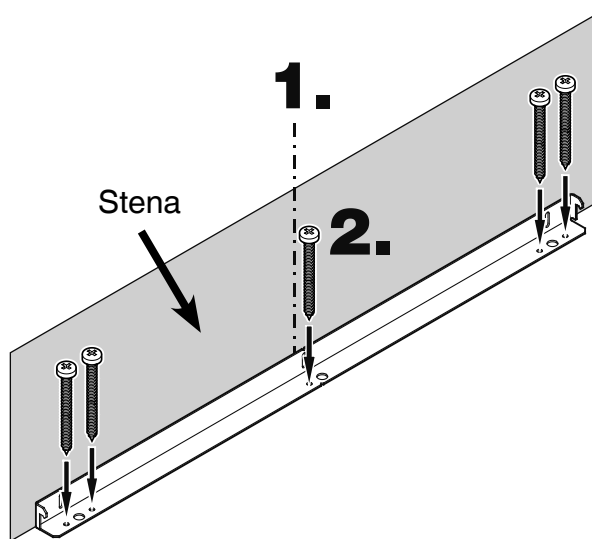
Pozor!

V območju kotnika za zaščito pred prevrnitvijo se ne smejo nahajati nobene električne ali vodovodne napeljave, ki se lahko med montažo poškodujejo.

2. Kotnik za zaščito pred prevrnitvijo privijte v tla s 5 vijaki. Vijaki (6 mm x 60 mm) so priloženi.

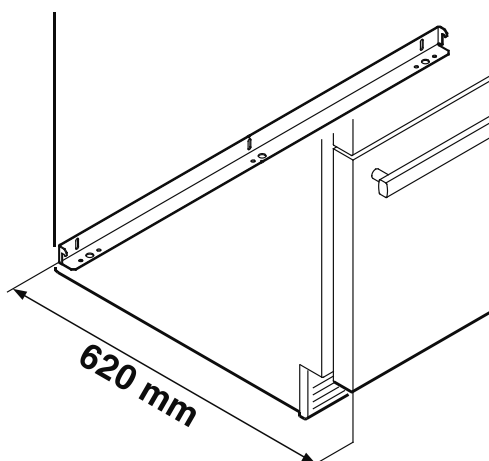
Pomembno!

Pri montaži v betonska tla morate uporabiti ustrezne zatiče!



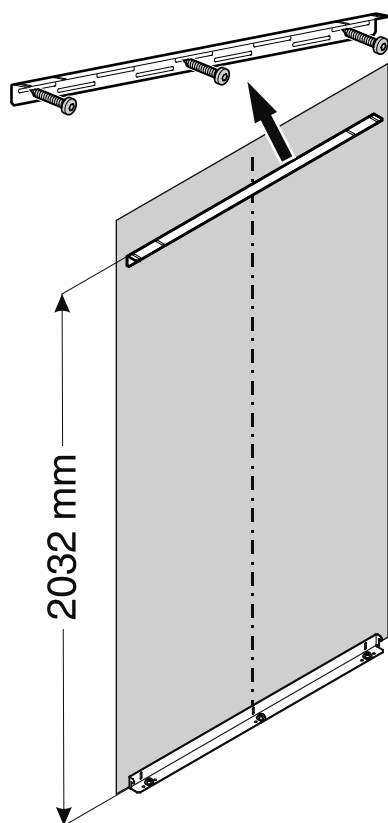
Če aparat postavite med pohištvo z globino več kot 620 mm, ne bo imel stika z kotnikom za zaščito pred prevrnitvijo.

V takšnem primeru morate aparat zmontirati z razdaljo 620 mm od sprednje strani aparata do zadnjega roba zaščitnega kotnika.

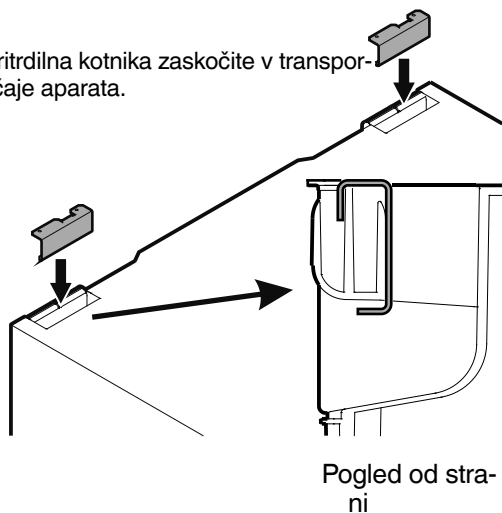


Montaža zgornjega kotnika za zaščito pred prevrnitvijo

1. Zmontirajte priložen kotnik za zaščito pred prevrnitvijo na steno z vijaki 6 x 60.



2. Oba pritrdilna kotnika zaskočite v transportne ročaje aparata.



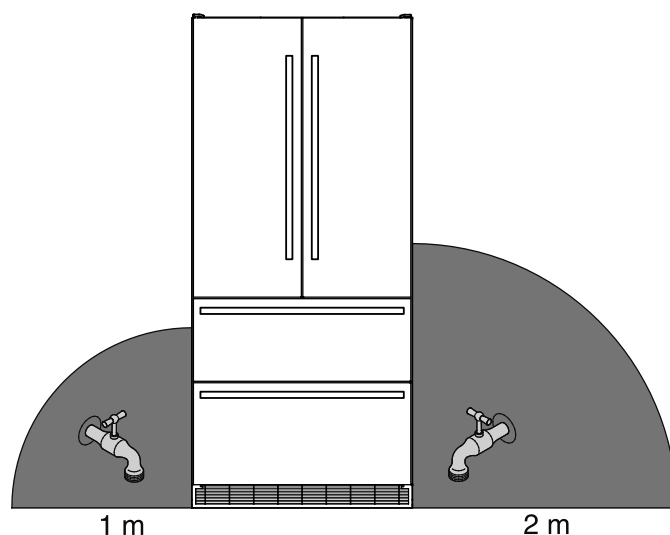
Ledomat

Ledomat je vgrajen v zamrzovalnem prostoru hladilnika/zamrzovalnika. Za delovanje potrebuje priključitev na vodno napeljavo.

Varnostna navodila in opozorila

- Priključitev na vodno napeljavo ne smete izvesti, če je hladilnik/zamrzovalni aparat priključen v električno omrežje.
- Aparat lahko na vodno napeljavo priključi samo strokovno usposobljeno osebje.
- Kakovost vode mora ustrezati uredbi o pitni vodi zadevne države, v kateri obratuje aparat.
- Ledomat je namenjen izključno izdelavi kock ledu v količinah, primernih za gospodinjstvo, in ga lahko polnite samo z za to predvideno vodo.
- Vsa popravila in posege v ledomat lahko izvaja samo servisna služba ali strokovno usposobljeno osebje.
- Proizvajalec ne jamči za škodo, nastalo zaradi nestrokovnega priklopa vodne napeljave.

Položaj vodnega priključka



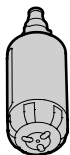
Zaporni ventil za vodo se mora nahajati znotraj sivo označenih površin.

Priključitev na vodno napeljavo

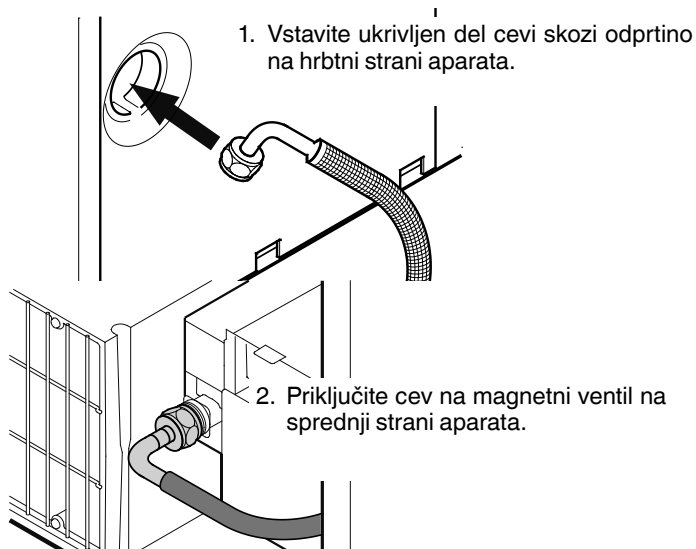
Vodni pritisk se mora nahajati med **0,15 in 0,6 MPa (1,5 - 6 barov)**.

Pozor!

Če je v aparat vstavljen vodni filter, se mora vodni pritisk nahajati med **0,3 in 0,6 MPa (3 - 6 barov)**. Če je vodni pritisk ob vstavljenem filtru premajhen, lahko pri delovanju ledomata pride do napak v delovanju.



Voda mora v aparat dotekati preko dovoda hladne vode, ki lahko vzdrži obratovalni pritisk in ustreza higienskim predpisom. V ta namen uporabite priloženo cev iz nerjavnega jekla (dolžina 3 m).



1. Vstavite ukrivljen del cevi skozi odprtino na hrbtni strani aparata.

2. Priključite cev na magnetni ventil na sprednji strani aparata.

Pomembno!

Po zagonu morate odzračiti sistem vodne napeljave. Glejte poglavje **Odzračevanje ledomata** v navodilih za uporabo.

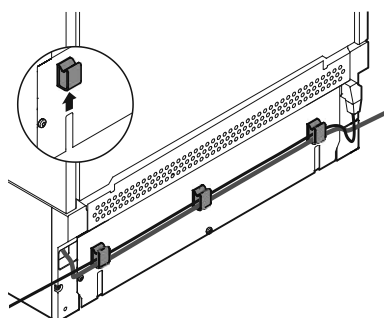
PREVIDNO!

Omrežni dovod/cev za vodo je uklešččen/-a med zaščito pred prevrnitvijo in hrbtno stranjo aparata! Omrežni dovod/cev za vodo je stisnjen/-a. Namestite držala za kabel.

Omrežni dovod/cev za vodo vstavite v držala za kabel.

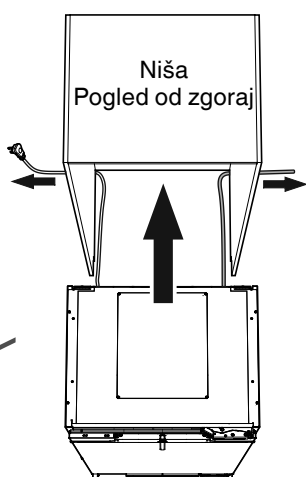
POMEMBNO

Ti koraki so potrebni le, če je vtičnica ali cev za vodo na nasprotni strani.



Držala za kabel namestite na hrbtno stran aparata. Omrežni dovod/cev za vodo vstavite v držala za kabel.

Aparat potisnite v nišo. Da se izognete poškodbam, istočasno nežno povlecite omrežni dovod in cev za vodo nazaj.



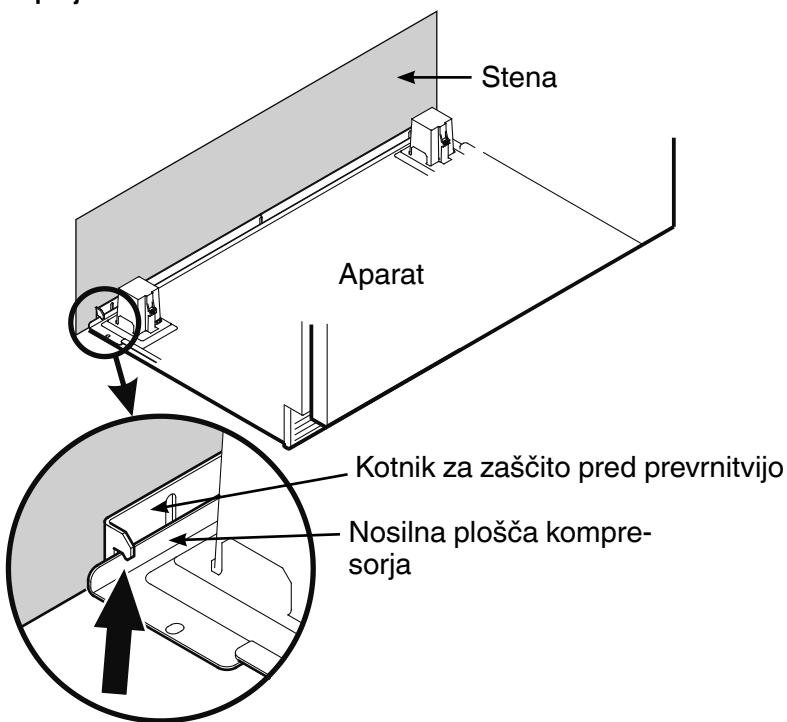
POMEMBNO

Potem ko ste aparat potisnili v nišo, ga priključite in preverite njegovo delovanje. Nato ga ponovno iztaknite iz električnega omrežja.

3. Potisnite aparat ob steno, da nosilna plošča kompresorja naseda na kotnik za zaščito pred prevrnitvijo.

Pozor!

Nosilna plošča kompresorja se mora stikati s kotnikom za zaščito pred prevrnitvijo, da preprečite prevrnitev aparata naprej!



4. Priključite cev na zaporno pipo. Odprite zaporno pipo in preverite tesnjenje sistema.

Pozor!

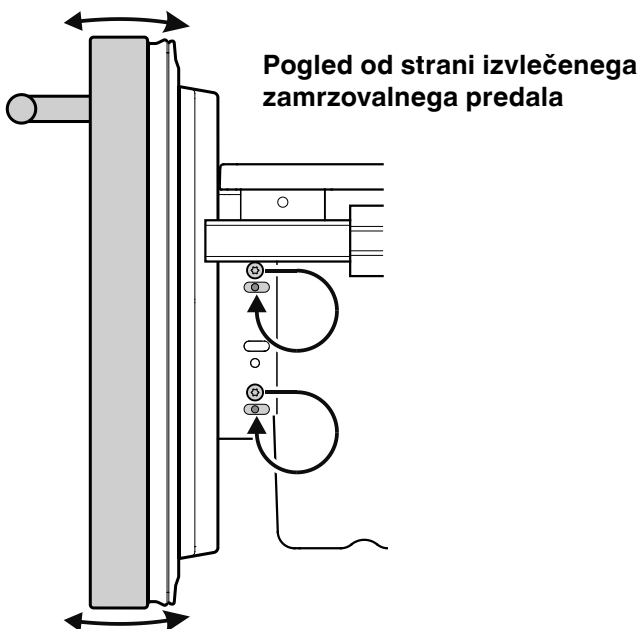
Aparata ne priključite na električno omrežje, dokler ne zaključite celotne namestitve.

Nastavitev sprednjih delov predalov

Po potrebi lahko nastavite sprednji del predalov v zamrzovalnem delu.

Vijake, prikazane na sliki (na desni in levi strani zamrzovalnega predala) posamično prestavite v spodnjo luknjo.

Pri pravilnem položaju sprednjega dela predala privijte vijake.

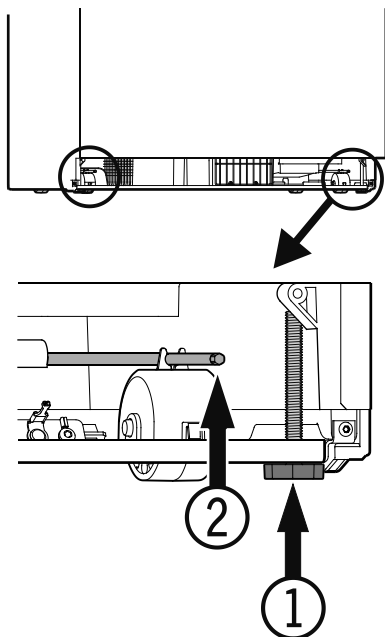


Izravnavanje aparata

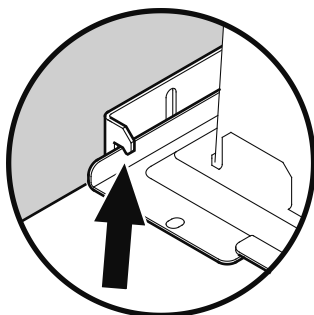
1. Nastavite višino aparata z sprednjimi nastavitvenimi nogicami (1) (velikost ključa 27).

Pozor!

Sprednje nastavitvene nogice morajo imeti trden stik s tlemi.

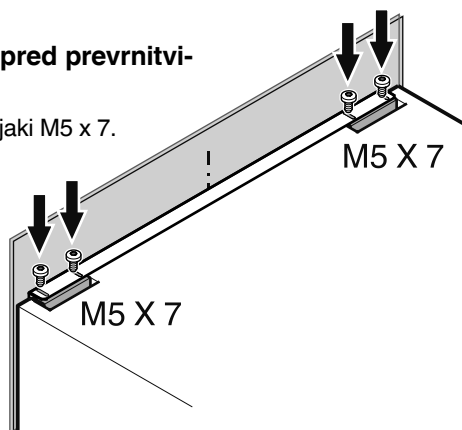


2. Zavrtite nastavitvene palice (2) v smeri urnega kazalca, da nosilna plošča kompresorja naseda na kotnik za zaščito pred prevrnitvijo.



Kotnik za zaščito pred prevrnitvijo zgoraj

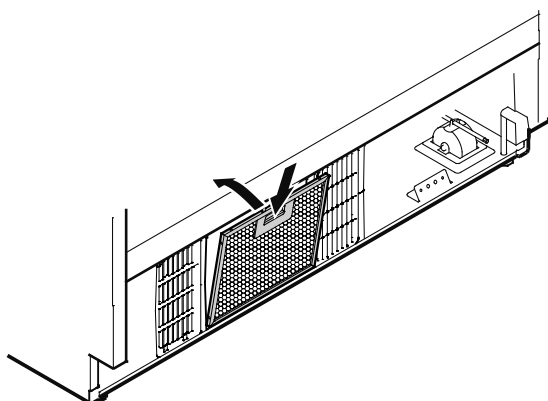
3. Pritrdite aparat z vijaki M5 x 7.



Namestitev filtra za prah

Priloženi filter za prah preprečuje zamazanost prostora, v katerem je nameščen motor, in s tem zmanjšanje hladilne moči. Zato mora biti filter za prah obvezno nameščen.

1. Spodnji zamrzovalni predal v celoti izvlecite.
2. S filtra za prah povlecite zaščitno folijo. Vstavite filter od spodaj, pritisnite tipko navzdol in jo zaskočite.

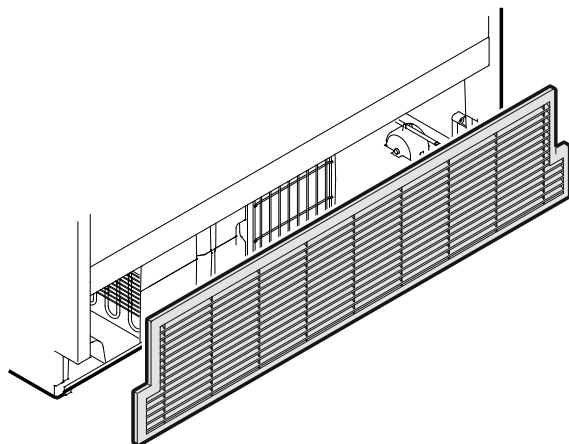


Montaža prezračevalne rešetke

Pomembno!

Za zagotovitev brezhibnega delovanja je zelo pomembno, da zmontirate priloženo prezračevalno rešetko.

Te prezračevalne odprtine ne smete pokriti ali je vgraditi s pokrovom!





Liebherr Hausgeräte Lienz GmbH

Dr.-Hans-Liebherr-Strasse 1

A-9900 Lienz

Österreich

www.liebherr.com
