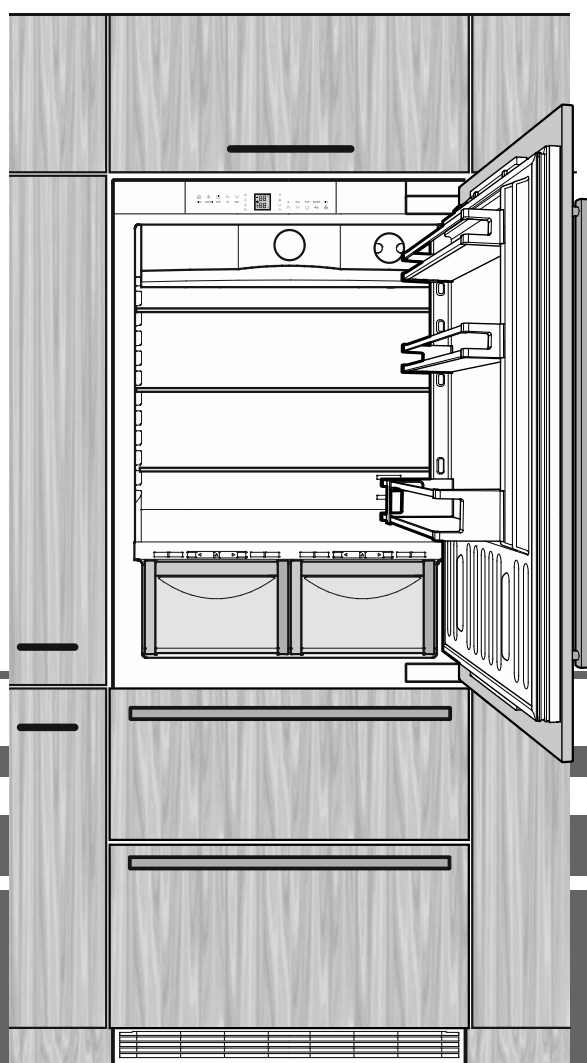


Návod k použití

Kombinace chladničky a mrazničky, NoFrost

strana 86

CS



7083 454-00

ECBN 787

LIEBHERR

Bezpečnostní pokyny a upozornění

- Vybalení a instalaci by měly provádět dvě osoby, aby se tak zabránilo možnému zranění a poškození přístroje.
- Při poškození přístroje ihned - ještě před připojením - informovat dodavatele.
- Pro zaručení bezpečného provozu přístroje montovat a připojovat pouze podle údajů v návodu k použití.
- V případě poruchy oddělit přístroj od sítě. Vytáhnout síťovou zástrčku nebo vypnout nebo vyšroubovat pojistku.
- Pokud chcete přístroj oddělit od sítě, netahejte za kabel ale za zástrčku.
- Opravy a zásahy na přístroji nechat provést pouze servisní službou, jinak hrozí značné nebezpečí pro uživatele. To samé platí pro výměnu vedení síťového připojení.
- Ve vnitřním prostoru přístroje nemanipulujte s otevřeným ohněm nebo zápalným zdrojem. Při transportu a čištění dbejte na to, aby nebyl poškozen chladicí okruh. Při poškozeních udržujte zápalné zdroje v dostatečné vzdálenosti a prostor dobře vyvětrat.
- Sokly, zásuvky, dveře apod. nepoužívejte jako stupátka nebo k opírání.
- Tento spotřebič smí používat děti od 8 let a více a osoby s omezenými fyzickými, smyslovými nebo duševními schopnostmi nebo nedostatkem zkušeností a znalostí pouze tehdy, když jsou pod dohledem nebo byly do bezpečného zacházení se spotřebičem zaškoleny a chápou nebezpečí z toho vyplývající. Děti si se spotřebičem nesmí hrát. Čištění a uživatelskou údržbu nesmí provádět děti bez dozoru. Děti ve věku 3-8 smějí přístroj plnit a vyprazdňovat.
- Vyvarujte se trvalému kontaktu s chladným povrchem chlazeného / mraženého zboží. Může to vést k bolestem, pocitu necitlivosti a k podchlazení. Při delším kontaktu s pokožkou použijte ochranná opatření, např. ochranné rukavice.
- Zmrzliny, led nebo ledové kostky nejezte po vyjmutí ihned a ne příliš studené. Příliš nízké teploty mohou způsobit "nebezpečí popálení".
- Nejezte potraviny s překročenou dobou spotřeby, mohlo by dojít k otravě.

- Neukládejte do ledničky žádné explozivní látky nebo spreje s hořlavými hnacími plyny, jako jsou butan, propan, pentan atd. Eventuelně vystupující plyny by mohly být zapáleny od elektrických dílů. Nebezpečné spreje poznáte podle natištěných údajů o obsahu nebo podle symbolu plamene.
- Uvnitř přístroje nepoužívejte žádné elektrické spotřebiče.
- Přístroj je koncipován pro instalaci v uzavřeném prostoru. Přístroj neprovozujte venku, ani ve vlhkých prostorách či v místech se stříkající vodou.
- LED-osvětlení v spotřebiči slouží osvětlení vnitřního prostoru spotřebiče. Nehodí se k osvětlení místnosti.

Pokyn pro likvidaci

Spotřebič obsahuje ještě hodnotné materiály a je zapotřebí jej likvidovat mimo netříděný domovní odpad do tříděného odpadu. Likvidaci vysloužilých spotřebičů je třeba provádět odborně podle místně platných předpisů a zákonů.



Při dopravě vysloužilého spotřebiče nepoškodte chladicí okruh, aby obsažené chladivo (údaje na typovém štítku) a olej nemohly nekontrolovaně uniknout.

- Spotřebič uvést do nepoužitelného stavu.
- Vytáhněte zástrčku ze sítě.
- Přestříhnete připojovací kabel.

⚠ VÝSTRAHA

Nebezpečí udušení balicím materiálem a fólií!

Nenechte děti, aby si hrály s balicím materiálem. Balicí materiál dopravte na oficiální sběrné místo.

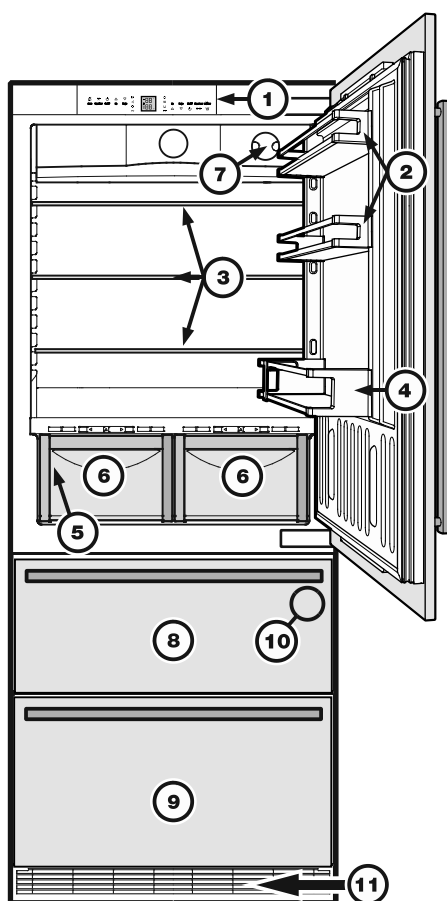


Na zadní straně spotřebiče může být přilepen tento nebo podobný štítek. Platí pro panely dveří a / nebo skříně vyplněné pěnou. Toto upozornění má význam pouze pro recyklování. Štítek neodstranit.

Databáze EPREL

Od 1. března 2021 lze najít informace o označování energetickými štítky a požadavcích na ekodesign v evropské databázi výrobků (EPREL). Databázi výrobků naleznete na odkazu <https://eprel.ec.europa.eu/>. Sem zadejte identifikační značku modelu. Identifikační značku modelu naleznete na typovém štítku.

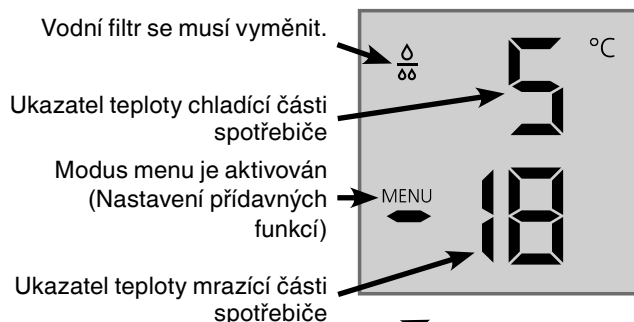
Popis spotřebiče



- (1) Ovládací a kontrolní prvky
- (2) Přesaditelný dveřní odkládací plocha
- (3) Přestavitelné odkládací plochy
- (4) Příhrádka pro láhve
- (5) Typový štítek (za levou zásuvkou na zeleninu)
- (6) Zásuvka na zeleninu
- (7) Vodní filtr
- (8) Vrchní mrazící zásuvka
- (9) Spodní mrazící zásuvka
- (10) Výrobek ledových kostek (ve vnitřním prostoru vrchní mrazící zásuvky)
- (11) Větrací mřížka. V této oblasti následuje nutná výměna vzduchu chladicího agregátu.


Mřížku v žádném případě nezakrýt nebo nezastavit.

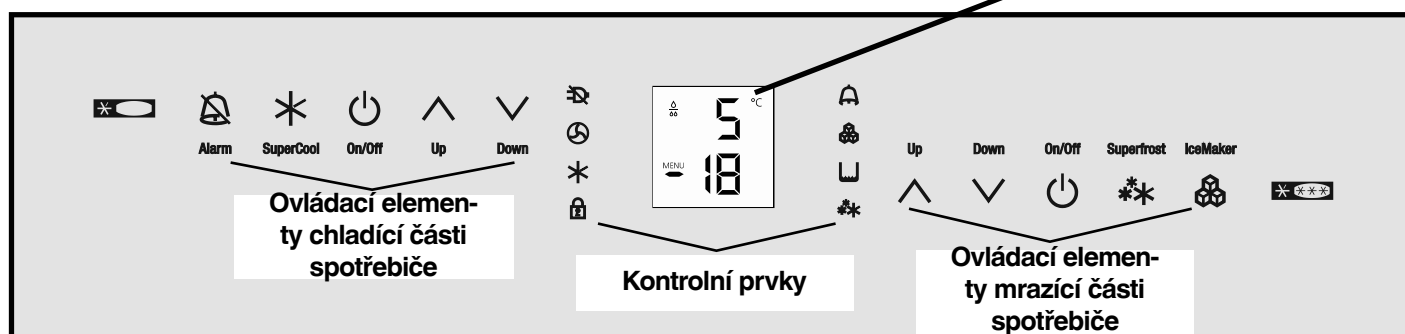
Ukazatel teploty a kontroly







Ovládací a kontrolní prvky

Elektronický ovládací panel má "**Kapacitní technologii tlačítek**". Každá funkce se dá aktivovat dotekem odpovídajícího symbolu.

Přesný bod dotyku leží mezi symbolem a nápisem  On/Off







Ovládací prvky chladicí části spotřebiče

-  Vypnout výstražný tón (chladicí a mrazicí část)
-  SuperCool
-  Chladicí část ZAP/VYP
-  tlačítko nastavení teploty

Kontrolní prvky

-  LED výpadek zásobování elektrickou energií
-  LED prachového filtru
Prachový filtr v podstavci spotřebiče se musí vyčistit.
-  LED SuperCool
-  LED dětské pojistky
-  LED alarmu
-  LED výrobek ledových kostek je ZAP
-  LED SuperFrost

Ovládací prvky mrazicí části spotřebiče

-  tlačítko nastavení teploty
-  Mrazicí část ZAP/VYP
-  SuperFrost
-  Výrobek ledových kostek ZAP/VYP

Oblast použití spotřebiče

Spotřebič se hodí pouze k chlazení potravin v domácím či podobném prostředí. K tomu patří např. využití

- v sociálních prostorech v zaměstnání, penzionech se snídaní,
- hosty ve venkovských domech, hotelech, motelech a jiných typech ubytování,
- při cateringu a podobném servisu ve velkoobchodě.

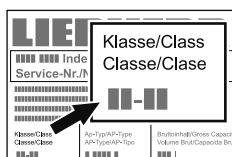
Spotřebič používejte výhradně v rámci potřeb domácnosti. Všechny ostatní druhy využití jsou nepřijatelné. Spotřebič není vhodný pro skladování a chlazení léků, krevní plazmy, laboratorních preparátů nebo podobných látek a výrobků, které vyplývají ze směrnice 2007/47/ES o zdravotnických prostředcích. Neodborné použití spotřebiče může vést k poškození uloženého zboží nebo k jeho zkažení. Dále spotřebič není vhodný pro provoz v prostředích s nebezpečím exploze.

Klimatická třída

Klimatická třída udává za které teploty místnosti se může spotřebič provozovat, aby vyvinul celý chladicí výkon.

Klimatická třída je uvedena na typovém štítku.

Umístění typového štítku je uvedeno v kapitole **Popis spotřebiče**.



Klimatická třída	Teplota místnosti
SN	+10 °C až +32 °C
N	+16 °C až +32 °C
ST	+16 °C až +38 °C
T	+16 °C až +43 °C
SN-ST	+10 °C až +38 °C
SN-T	+10 °C až +43 °C

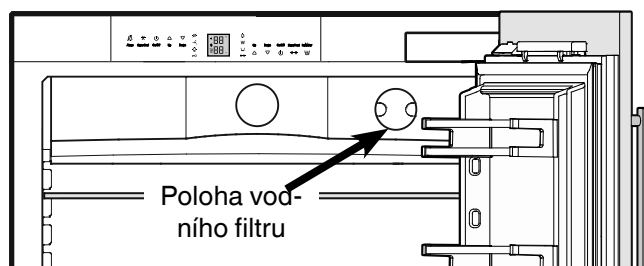
Spotřebič neprovozovat mimo udaných teplot místností!

Úspora energie

- Je třeba stále dbát na správný přívod vzduchu a odvětrávání. Nezakrývejte větrací otvory, příp. mřížky.
- Větrací štěrby nikdy nezakrývejte.
- Spotřebič neinstalujte v místě s přímými slunečními paprsky, vedle sporáků, topení či podobných tepelných zdrojů.
- Spotřeba energie závisí na podmínkách instalace, např. na okolní teplotě.
- Spotřebič otvírejte na co nejkratší dobu.
- Potraviny ukládejte roztríděné.
- Všechny potraviny uchovávejte dobře zabalené a zakryté. Zamezí se tak tvorbě jinovatky.
- Vkládání teplých jídel: nejprve je nechte zchladnout na pokojovou teplotu.
- Mražené potraviny nechte rozmrazit v chladničce.
- Při delší dovolené chladničku vyprázdněte a vypněte.

Vodní filtr

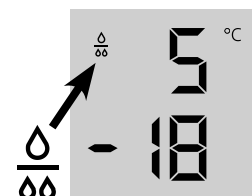
Před spuštěním do provozu vsadit přiložený vodní filtr do zadní stěny vnitřního prostoru chladicí části spotřebiče. Tím se zabezpečí dobrá kvalita ledových kostek a vodní okruh bude chráněn vůči pevným částicím jako písek a pod.



Když se objeví symbol kapání na displeji, je nutné vyměnit vodní filtr.

Filtr je k dostání v odborných prodejnách.

Symbol kapání se musí po výměně filtru vymazat. Je to popsáno v kapitole **"Modus nastavení"**.



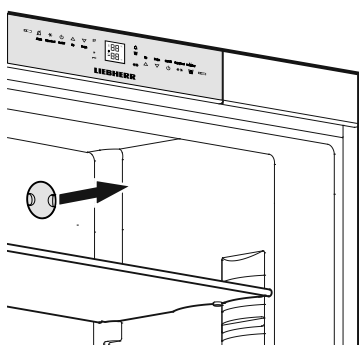
Pozor!

Aby se předešlo vytváření bakterií, musí se filtr vyměnit, když se na displeji objeví symbol kapání.

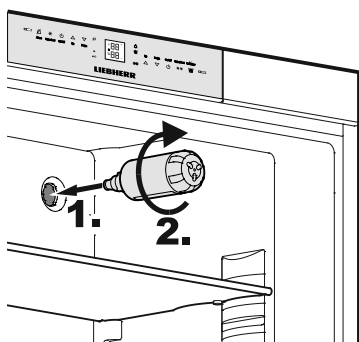
Při vsazení nebo vyndání filtru není potřebné vypnout přívod vody.

Vsazení vodního filtru

1. Sejmout kryt vodního filtru.

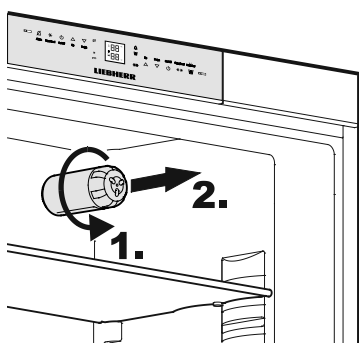


2. Vsadit vodní filtr a natočit ho o 90° ve směru hodinových ručiček.



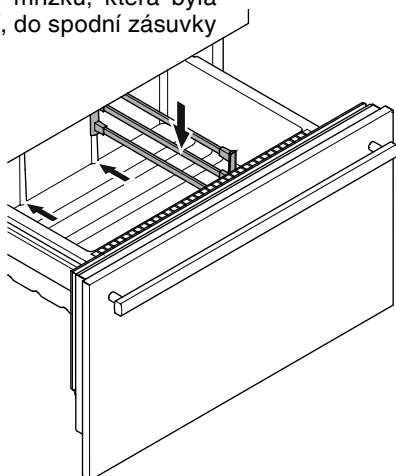
Vyndání vodního filtru

3. Natočit vodní filtr o 90° proti směru hodinových ručiček a vytáhnout ho.



Dělicí mřížka pro spodní mrazící zásuvku

Dle potřeby vsadit dělicí mřížku, která byla dodána jako příslušenství, do spodní zásuvky vpravo nebo vlevo.



Spotřebič zapnout a vypnout

Před uvedením spotřebiče do provozu se doporučuje jeho vyčištění - bližší informace naleznete v kapitole "Čištění". Zboží ke zmrazení vložte až pak, když bude ukázaná teplota nejméně -18 °C. Chladicí a mrazicí část spotřebiče se mohou provozovat nezávisle od sebe.



On/Off

Zapnout: stisknout symbol On/Off (levý pro chladicí část, pravý pro mrazicí část spotřebiče) až pokud se nerozsvítí / nezačne blikat ukazatel teploty.



On/Off

Vypnout: podržet symboly On/Off stisknuté cca 3 vteřiny.

Nastavení teploty

Spotřebič je sériově nastaven na normální provoz, v chladicí části se doporučuje teplota +5 °C a v mrazicí části spotřebiče -18 °C.



Up Down

Snížit teplotu/chladněji: stisknout Down-symbol, levý pro chladicí část, pravý pro mrazicí část spotřebiče.



Down Up

Zvýšit teplotu/tepleji: stisknout Up-symbol.

- Během nastavování bliká nastavovaná hodnota.
- Při prvním stisknutí ukáže ukazatel pokaždé aktuální, poslední nastavenou hodnotu (= nastavená hodnota).
- Dalším krátkým stisknutím se mění nastavená hodnota v krocích po 1°C; delším stisknutím se teplota mění průběžně.
- Cca 5 vteřin po posledním stisknutí některého symbolu se automaticky přepne elektronika a ukazatel ukáže skutečnou teplotu v mrazicí popř. chladicí části spotřebiče (= skutečná hodnota).
- Teplota v chladicí části je nastavitelná od 9 °C do 3 °C, v mrazicí části: od -14 °C do -28 °C.

Ukazatel teploty

V normálním provozu ukazuje:

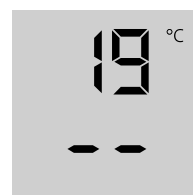
- střední teplota v chladicí části a
- nejvyšší teplota zmrazených potravin.

Při spuštění do provozu a u teplého spotřebiče bude ukazatel teploty ukazovat čárky tak dlouho, než se dosáhne teplota oblasti ukazatele (v mrazicí části pod 0 °C).

Signalizace bliká jako informace o ztrátě chladu, jestliže

- změníte nastavení teploty nebo
- teplota stoupne o více stupňů Celsia. Například při vložení "teplých" potravin, jakož i při vyndání nebo přetřídění zmrazených potravin může teplota mrazicího prostoru krátkodobě stoupnout vniknutím teplého vzduchu.

Objeví-li se na ukazateli F1 až F5, pak má spotřebič poruchu. obraťte se pak prosím na služby zákazníkům a oznamte, co ukazuje ukazatel.





Výstražný tón


Spotřebič je vybaven alarmovou funkcí.

Alarm - otevřené dveře přístroje

Pokud jsou jedny z dveří přístroje otevřeny déle než 60 vt., tak se ozve akustický alarm.

Stiskem tlačítka vypnutí alarmu může být varovný tón vypnut. 
 Jsou-li dveře zavřeny, je akustický alarm opět funkční. 

Alarm - příliš vysoká mrazící teplota

Zazní, když nebude mrazící prostor dostatečně studený. Současně začne blikat ukazatel teploty a LED .

Akustický signál se vypne stisknutím symbolu **ALARM**.

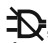
Ukazatel teploty bude blikat tak dlouho, dokud se neukončí alarmový stav.

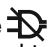

Tento případ může nastat:

- když proudí do déle otevřených dveří mrazničky teplý okolní vzduch;
- po delším výpadku elektrického proudu;
- při defektu přístroje.

Zkontrolujte ve všech případech, zda se potraviny nerozmrazily či nezkazily.

Ukazatel výpadek zásobování elektrickou energií/FrostControl

Svítl-li na ovládacím panelu LED , znamená to: že teplota v mrazícím prostoru stoupla kvůli výpadku nebo přerušení zásobování elektrickou energií v posledních hodinách nebo dnech na příliš vysokou hodnotu.

Když stisknete v průběhu signalizace  symbol **ALARM**, objeví se na ukazateli nejvyšší teplota, která byla dosažena při výpadku zásobování elektrickou energií. 




V závislosti na zvýšení teploty nebo rovněž po rozmrazení se musí zkontrolovat kvalita potravin, popř. rozhodnout o jejich dalším použití!

Nejvyšší dosažená teplota bude ukázána cca jednu minutu. Pak ukáže elektronika znovu skutečně existující teplotu mrazícího prostoru.

Novým stisknutím symbolu **ALARM** se ukazatel vymaže.

SuperCool

Se SuperCool se přepne chladicí část na nejvyšší chladicí výkon. To se doporučuje v případě, když chcete co možná nejrychleji zchladit velké množství potravin, nápojů, čerstvě upečených koláčů nebo uvařených jídel.

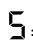
Zapnout: krátce stiskněte tlačítko SuperCool a příslušná  LED  se rozsvítí. Chladicí teplota klesne na nejnižší  hodnotu.

Upozornění: SuperCool má poněkud vyšší spotřebu energie. Ale po cca 6 hodinách přepne elektronika spotřebič na úsporný, normální provoz. Dle potřeby můžete vypnout funkci SuperCool i dřív.

Vypnout: Znovu stiskněte tlačítko a LED  přitom zhasne.

Modus nastavení

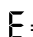
V modusu nastavení se dají aktivovat následující funkce:

 = modus Sabbath

 = Dětská pojistka

 = potvrzení výměny vodního filtru

 = výrobník ledových kostek - nastavení o dovolené

 = množství vody v misce na ledové kostky

 = nastavení teploty BioFresh

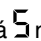
 = Řízení vytápění spodního závěsu

 = potvrzení očištění prachového filtru

Aktivace modu nastavení

- Stiskněte symbol **SuperFrost** po dobu 5 sekund 

- **LED SuperFrost**  svítí 5 sekund,

- po 5 sekundách bliká  na displeji.

Spotřebič se nyní nachází v modusu nastavení.

Funkce se dají zvolit pomocí symbolů nastavení teploty mrazící části spotřebiče.


Down Up



Upozornění

V modusu nastavení displej bliká.

Opuštění modu nastavení

- Stiskněte symbol **On/Off** pro mrazící část 

Spotřebič se přepne do normálního provozu.

⌘ = modus Sabbath

Toto zařízení splňuje náboženské požadavky na Sabbat nebo sváteční dny.

Pokud je aktivován modus Sabbath, jsou některé funkce řídicí elektroniky vypnuty.

- Vnitřní osvětlení zůstává vypnuté, jsou-li otevřené některé dveře spotřebiče.
- Ventilátor ve vnitřním prostoru zůstává v aktuálně nastaveném stavu (zap nebo vyp), pokud jsou dveře spotřebiče otevřené.
- Žádný alarm otevřených dveří.
- Žádný alarm teploty.

Aktivování modu Sabbath

- Modus nastavení aktivujte stisknutím symbolu **SuperFrost** na 5 sekund.

- Displej ukazuje ⌘

- Stiskněte symbol **SuperFrost**

- Displej ukazuje



- Znovu stiskněte symbol **SuperFrost**.

- Displej ukazuje



Modus Sabbath je aktivován.

- Modus nastavení opustíte stisknutím symbolu **On/Off** pro mrazicí část.

Upozornění

Modus Sabbath je automaticky deaktivován po 120 sekundách.

Deaktivování modu Sabbath

- Modus nastavení aktivujte stisknutím symbolu **SuperFrost** na 5 sekund.

- Displej ukazuje ⌘

- Stiskněte symbol **SuperFrost**

- Displej ukazuje



- Znovu stiskněte symbol **SuperFrost**.

⌘ na displeji zhasne.

Modus Sabbath je deaktivován.

- Modus nastavení opustíte stisknutím symbolu **On/Off** pro mrazicí část.

⌘ = Dětská pojistka

Dětská pojistka zamezuje neúmyslné vypnutí spotřebiče.

Zapnout dětskou pojistku

- Modus nastavení aktivujte stisknutím symbolu **SuperFrost** na 5 sekund.


- Tiskněte symbol **Down** pro mrazicí část, dokud se neobjeví na displeji ⌘.

- Stiskněte symbol **SuperFrost**

- Displej ukazuje



- Znovu stiskněte symbol **SuperFrost**.

- LED  svítí a dětská pojistka je aktivována.

- Modus nastavení opustíte stisknutím symbolu **On/Off** pro mrazicí část.

Vypnout dětskou pojistku

- Modus nastavení aktivujte stisknutím symbolu **SuperFrost** na 5 sekund.

- Displej ukazuje




- Stiskněte symbol **SuperFrost**

- Displej ukazuje



- Znovu stiskněte symbol **SuperFrost**.

- LED  zhasne a dětská pojistka je deaktivována

- Modus nastavení opustíte stisknutím symbolu **On/Off** pro mrazicí část.

F = potvrzení výměny vodního filtru

Po výměně vodního filtru se musí vymazat symbol kapání na displeji.

Vymazání symbolu kapání

- Modus nastavení aktivujte stisknutím symbolu **SuperFrost** na 5 sekund.

- Tiskněte symbol **Down** pro mrazicí část, dokud se neobjeví na displeji F.

- Stiskněte symbol **SuperFrost**

- Displej ukazuje



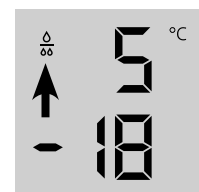
- Znovu stiskněte symbol **SuperFrost**.

- Displej ukazuje



- Symbol kapání je smazán.

- Modus nastavení opustíte stisknutím symbolu **On/Off** pro mrazicí část.



I = výrobek ledových kostek - nastavení o dovolené

Viz kapitola "Výrobek ledových kostek".

E = množství vody v misce na ledové kostky

Budou-li vyráběné ledové kostky příliš malé, pak se dá přestavit množství vtékající vody do výrobku ledových kostek.

Nastavení množství vody

- Modus nastavení aktivujte stisknutím symbolu **SuperFrost** na 5 sekund.
- Tiskněte symbol **Down** pro mrazicí část, dokud se neobjeví na displeji **E**.
- Stiskněte symbol **SuperFrost**
-Displej ukazuje



- Stiskněte jednou symbol **Up** pro mrazicí část a na displeji se objeví **E4**.

Pozor!

Nezměnit více než jeden krok. Bude-li nastavená hodnota příliš vysoká, pak se může miska na ledové kostky přetéct.

- Znovu stiskněte symbol **SuperFrost**.
- Modus nastavení opustíte stisknutím symbolu **On/Off** pro mrazicí část.

V následujících dnech kontrolujte velikost ledových kostek. Budou-li ledové kostky i nadále příliš malé, pak zopakujte výše uvedené kroky.

b = nastavení teploty BioFresh

Teplota v BioFresh zásuvkách se dá změnit.

Nastavení BioFresh teploty

- Modus nastavení aktivujte stisknutím symbolu **SuperFrost** na 5 sekund.
- Tiskněte symbol **Down** pro mrazicí část, dokud se neobjeví na displeji **b**.

- Stiskněte symbol **SuperFrost**
-Displej ukazuje



- Tiskněte symboly **Up/Down** pro mrazicí část

a s
b6 - b9 zvýšíte teplotu (vyšší),
b4 - b7 snížíte teplotu.



U hodnot b4 - b7 může klesnout teplota v přihrádkách i pod 0 °C. Potraviny mohou zamrznout.

- U žádané hodnoty stiskněte symbol **SuperFrost**.
- Modus nastavení opustíte stisknutím symbolu **On/Off** pro mrazicí část.

H = Řízení vytápění spodního závěsu

Vytvoří-li se v oblasti spodního závěsu nebo na základní desce mezi chladicí a mrazicí částí spotřebiče kondenzovaná voda, pak se musí zvýšit vytápěcí výkon vytápění za zadní základní deskou

Nastavení ve výrobě je **HA** = střední vytápěcí výkon.

Změna vytápěcího výkonu

- Modus nastavení aktivujte stisknutím symbolu **SuperFrost** na 5 sekund.
- Tiskněte symbol **Down** pro mrazicí část, dokud se neobjeví na displeji **H**.

- Stiskněte symbol **SuperFrost**
-Displej ukazuje



- Stiskněte symboly **Up/Down** pro mrazicí část a zvolte:

HA = v případě mírného orosení

H1 = v případě silného orosení

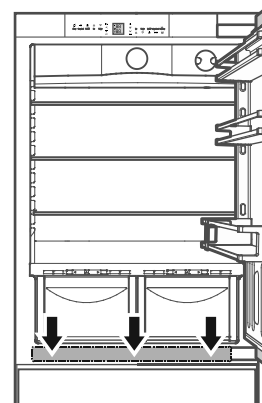
H0 = vytápění vypnuto

- U žádané hodnoty stiskněte symbol **SuperFrost**.


- Modus nastavení opustíte stisknutím symbolu **On/Off** pro mrazicí část.

Upozornění



Za normálních okolních podmínek nedochází k zarosení. U vyšší vlhkosti vzduchu a za nižší okolní teploty napomáhá toto zařízení k zamezení zarosení.



☑ = potvrzení očištění prachového filtru

Po očištění prachového filtru v podstavci spotřebiče se musí LED prachového filtru  smazat na displeji.

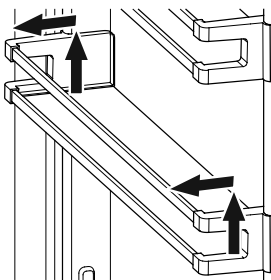
Vymazání symbolu prachového filtru

- Modus nastavení aktivujete stisknutím symbolu **SuperFrost** na 5 sekund.
- Tiskněte symbol **Down** pro mrazicí část, dokud se neobjeví na displeji ☑.
- Stiskněte symbol **SuperFrost**
- Displej ukazuje 
- Znovu stiskněte symbol **SuperFrost**.
- Displej ukazuje 
- Symbol prachového filtru je smazán.
- Modus nastavení opustíte stisknutím symbolu **On/Off** pro mrazicí část.

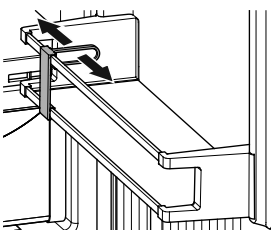
Vybavení

Přesazení odkládací plochy ve dveřích

Odkládací plochu ve dveřích nadzvednout svisle nahoru, vybrat ji směrem dopředu a znovu ji vsadit v jiné výši v opačném pořadí.



Přesunutím držáku lahví se dají zajistit láhve proti převrácení při otevření nebo zavření dveří.

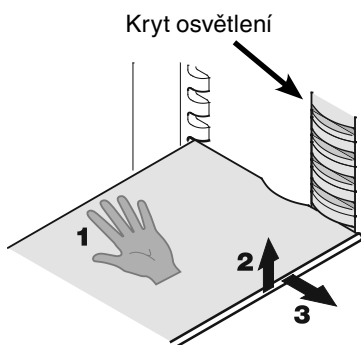


Přestavění odkládacích ploch

Upozornění

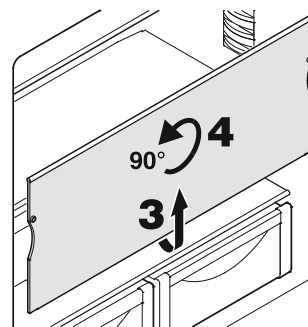
Nebezpečí poškození ostrými hranami. Poškození povrchu/skleněných desek. Skleněné desky opatrně zasuňte.

1. Odkládací plochu podržte zespodu, aby se vzadu nemohla vyklopit směrem dolů.
2. Odkládací plochu nadzvednout na přední straně.
3. Vytáhnout odkládací plochu směrem dopředu, až pokud nebude okrouhlý výřez v jedné rovině s krytem osvětlení.
4. Nadzvednout odkládací plochu a vsadit ji do žádané výšky.



Vyndání odkládacích ploch

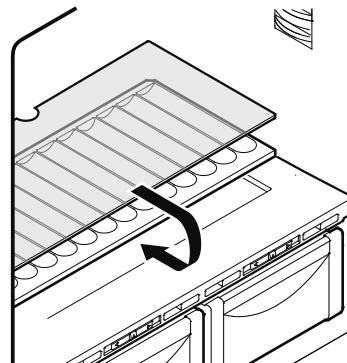
1. Postupujte podle prvních tří bodů předcházející kapitoly.
2. Zavést odkládací plochu směrem dolů až téměř po zásuvku na zeleninu.
3. Přední stranu odkládací plochy netočit směrem nahoru až do svislé polohy.
4. Odkládací plochu otočit o 90° a vyndat ji.



Deska přihrádky na láhve

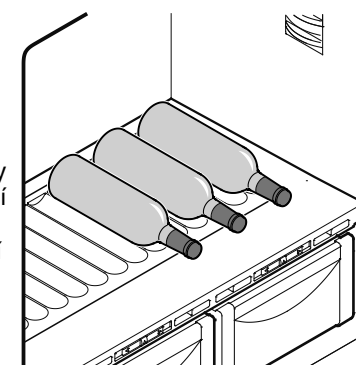
Deska přihrádky nad zásuvkami BioFresh se dá použít jen k horizontálnímu uložení lahví.

Vyndat skleněnou desku a vsadit ji pod desku přihrádky.



Prohloubení v desce přihrádky zaručují bezpečné uložení lahví.

Při skladování vysokých lahví se musí spodní odkládací plocha ve dveřích přesadit nahoru.

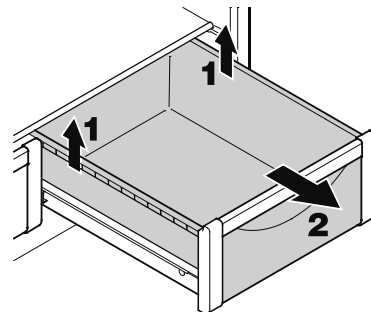


Vyndat zásuvku BioFresh

Zásuvku zcela vytáhnout, chytit ji na zadní straně a vyndat ji nadzvednutím.

Nasazení zásuvky Bio-Fresh

Nasadit zásuvku na vytažovací kolejnice. Kolejnice musí být zcela vytažené a musí přiléhat na přední stranu zásuvky. Zásuvku zasunout.



Vnitřní osvětlení

Vnitřní osvětlení je uloženo vpravo, vlevo a nahoře chladicí části a nad zásuvkami v mrazicí části spotřebiče. Osvětlení se rozsvítí, když se otevřou dveře chladicí části, nebo se vytáhne mrazicí zásuvka.

Osvětlení zhasne, zůstanou-li dveře nebo mrazicí zásuvky déle než 15 minut otevřené. Současně se ozve výstražný tón.

Nesvítí-li některá zářivka, pak je vadná.

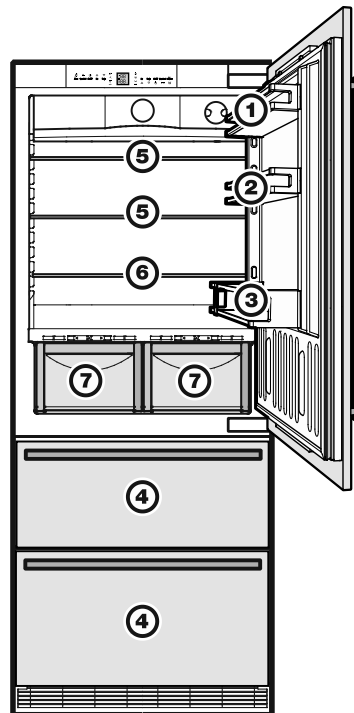
Intenzita světla LED-osvětlení odpovídá laserové třídě 1/1M.

Pozor

Kryt osvětlení smí sundat jen služba zákazníků. Bude-li sundán kryt osvětlení, pak se nedívat z bezprostřední blízkosti s dioptrickými čočkami přímo do osvětlení. Mohly by se přitom poškodit oči.

Osvětlení	
Třída energetické účinnosti ¹	Světelný zdroj
Tento výrobek obsahuje světelný zdroj třídy energetické účinnosti G	LED
¹ Přístroj může obsahovat světelné zdroje s různými třídami energetické účinnosti. Je uvedena nejnižší třída energetické účinnosti.	

Uložení potravin



- (1) Máslo, sýry
 - (2) Vejce
 - (3) Láhve
 - (4) Hluboce zmražené potraviny
 - (5) Maso a uzeniny, mléčné výrobky
 - (6) Pečivo, hotová jídla
 - (7) Zelenina, ovoce, saláty (při nastavené vysoké vlhkosti vzduchu)
maso, salámy, mléčné výrobky (při nízko nastavené vlhkosti vzduchu)
- Nastavení vlhkosti vzduchu popisuje odstavec **Část BioFresh**.

Upozornění

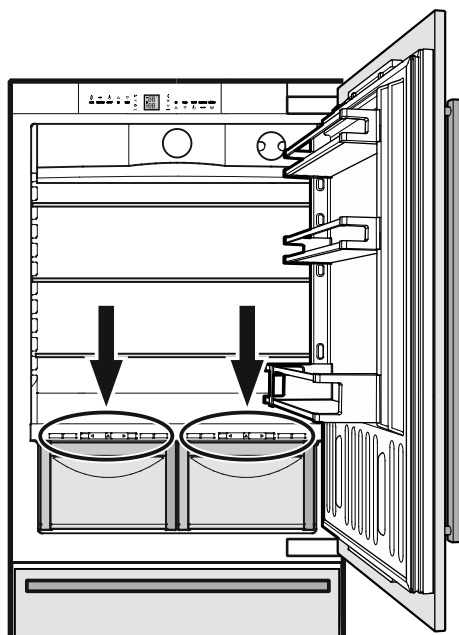
- Potraviny, které snadno přijímají nebo vydávají pachy nebo vůně, jakož i kapaliny, uchovávat vždy v uzavřených obalech nebo přikryté.
- Nápojes vysokým obsahem alkoholu ukládat jen těsně uzavřené a nastojato.

Část BioFresh

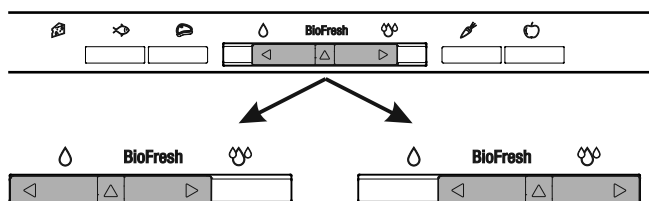
Část BioFresh umožňuje uložit potraviny až na trojnásobně delší dobu ve srovnání s běžným chlazením.

Konstantní teplota, která je poněkud vyšší než 0 °C, a nastavitelná vlhkost vzduchu vytvářejí optimální skladovací podmínky pro nejrůznější potraviny.

Příhrádka BioFresh splňuje požadavky na chladicí skladovací příhrádku podle ČSN EN 62552:2021.



Nastavení vlhkosti



Suchý

Malý symbol vlhkosti - posuňte šoupátko doleva.

Vhodné pro suché a balené potraviny, jako např. mléčné výrobky, maso, ryby, uzeniny.

Vlhký

Vysoká relativní vlhkost max. 90 %, velký symbol vlhkosti - šoupátko posuňte zcela doprava.

Vhodné pro potraviny s vysokou vlastní vlhkostí uložené bez obalu, jako např. salát, zelenina, ovoce.

Upozornění

- Vlhkost vzduchu v zásuvce je závislá od obsahu vlhkosti vloženého zboží, jakož i od četnosti otevírání zásuvky.
- Stupeň čerstvosti a kvalita potravin jsou rozhodující pro jejich délku skladování.
- Nezabalené živočišné a rostlinné potraviny je třeba uložit odděleně a roztrdit do zásuvek. Pokud musí být z důvodů omezeného prostoru uloženy dohromady, musí být zabalené! Různé druhy masa se nesmějí dotýkat. Musí být vždy odděleny obalem. Tím zabráníte jejich předčasnému znehodnocení přenosem mikroorganismů.
- Neukládat do části BioFresh: tvrdý sýr, brambory, zelenina citlivá na chlad, jako např. okurky, baklažán, avokado, nezralá rajčata, cukety, veškeré jižní ovoce citlivé na chlad, jako např. ananas, banán, grapefruit, meloun, mango, papája atd.

Popis mrazící části spotřebiče

Obě zásuvky se mohou použít ke zmrazení potravin nebo pro skladování zmrazených potravin.

Důležité

Ve spotřebiči musí být zasunuta nádoba spodní mrazící zásuvky, aby byla zajištěna optimální spotřeba energie.

Zásobník ledových kostek ve vrchní mrazící zásuvce je koncipován jen pro ledové kostky.

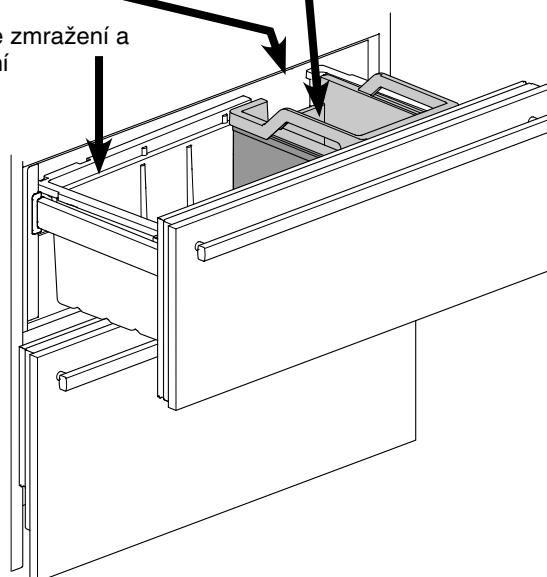
Bude-li potřebná celá vrchní zásuvka ke zmrazení nebo skladování potravin, pak se dá zásobník na ledové kostky vyndat.

Důležité: výrobek ledových kostek nebude vyrábět žádné ledové kostky, když se vyndá zásobník na ledové kostky.

Zásobník na ledové kostky

Výrobek ledových kostek

Prostor ke zmrazení a skladování



Mražení

Čerstvé potraviny by měly být co nejrychleji zmrazené až do jádra a skladované zmrazené potraviny by mělo mít patřičnou "rezervu chladu". To umožňuje zařízení Superfrost (rychlé mražení).

Během 24 hodin můžete zmrazit maximálně tolik kg potravin, kolik je udáno na typovém štítku pod pojmem "**Mrazící výkon**".

Heslo / Class / Classe		Ac-Type / APF-Type / APF-Type	Bruttoinh. / Gross Volume Brutt. / Capacitè	Gefriervermögen / Freezing Capacity / Pouvoir de Congel / Capac. Congeladora
Nenninhalt / Nominal Capacity / Capacité Nominale	Gen. / Gen. / Gen.	JK / J / D	KE / EBC	R 600a: kWh / kWh / kWh
Maximalinh. / Max. Capacity / Capacité Max.	Tp / T / T	R / R / C	CE / BEC	
Maximalinh. / Max. Capacity / Capacité Max.	Tp / T / T	R / R / C	CA / BEC	XX kg / 24 h
Maximalinh. / Max. Capacity / Capacité Max.	Tp / T / T	R / R / C	BO / BEC	
R 600a: kWh / kWh / kWh				Serial-Nr.: 99.999.999.9

Zmrazení pomocí SuperFrost

Krátce stiskněte symbol SuperFrost  , aby se rozsvítila LED .

- V případě mrazení malého množství zboží spusťte předem mrazení na cca 6 hodin a při mrazení maximálního množství (viz "Mrazicí výkon" na typovém štítku) spusťte předem mrazení na cca 24 hodin.
- Poté vložte čerstvé potraviny.
- SuperFrost se vypne automaticky. Podle potřeby a vloženého množství a to nejdříve po 30 a nejpozději po 65 hodinách. Mrazení je ukončeno - **LED SuperFrost zhasne.**

Superfrost nemusíte zapínat

- při vkládání již zmrazených produktů;
- při zmrazování asi 2 kg čerstvých potravin denně.

Poznámky k mrazení

- Stejnorodé zmrazené zboží skladujte pohromadě.
- Potraviny, které mrazíte sami, zabalte vždy v takových proporcích, aby to vyhovovalo spotřebě ve Vaší domácnosti. Aby potraviny promrzly rychle i uvnitř, neměly by být překračovány následující množství v jednom balení: ovoce, zelenina do 1 kg, maso do 2,5 kg.
- Jako balící materiál jsou vhodné běžné sáčky do mrazničky, vícekrát použitelné nádoby z umělých hmot, kovů a hliníku.
- Nově zmrazované potraviny nenechávejte ve styku s již zmrazenými. Balení ukládejte vždy suché, aby jste se vyhnuli vzájemnému přimrznutí.
- Balení vždy označte datem a obsahem a nepřekračujte doporučené doby trvanlivosti mražených produktů.
- Lahve a dózy s nápoji obsahujícími kysličník uhličitý nedávejte mrazit. Mohly by vybouchnout.
- K rozmrazení vyjmějte vždy jen tolik, kolik právě potřebujete. Rozmražené potraviny zpracujte co možná nejdříve na hotové jídlo.

Mražené produkty můžete rozmrazovat:

- v teplovzdušných kamnech
- v mikrovlnné troubě
- při pokojové teplotě
- v chladničce; emisní chlad zmrazených potravin se využije ke chlazení potravin.


Výrobek ledových kostek

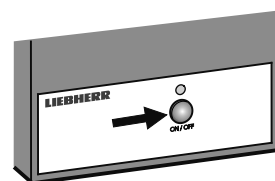
Bezpečnostní a výstražné pokyny

- Výrobek ledových kostek slouží pouze k výrobě ledových kostek pro potřeby domácnosti a smí se používat jen voda s odpovídající kvalitou.
- Všechny opravy, popř. zásahy do výrobku ledových kostek smějí provádět jen služby zákazníkům výrobce nebo vyučení odborníci.
- **První tři várky kostek ledu nejsou vhodné ke konzumaci, resp. nesmějí být použity. To platí pro první použití zařízení i pro použití po delším odstavení. Tím je zajištěno propláchnutí přívodu vody.**
- **Výrobce neručí za škody, vzniklé vadným napojením vodní přípojky.**
- Výrobek ledových kostek pracuje jen tehdy, bude-li chladicí/mrazicí kombinace připojena k elektrické síti. Budou se vyrábět ledové kostky, když bude mrazicí část spotřebiče v provozu.
- Výrobek ledových kostek může vyrábět ledové kostky jen tehdy, když bude zásuvka zcela uzavřena.

Odvzdušnění výrobku ledových kostek

Aby se zaručila bezchybná funkce výrobku ledových kostek, musí se přívod vody odzdušnit.

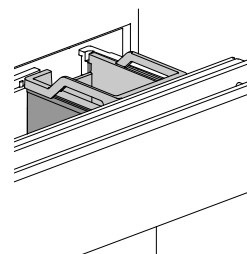
- Stisknete-li symbol IceMaker  , rozsvítí se LED Ice-Maker .
- Otevřete vrchní mrazicí zásuvku.
- Podržte tlačítko **ON/OFF** na tělese výrobku ledových kostek ve stisknutém stavu na cca 3 sekundy. LED nad tlačítkem začne blikat.
- Znovu stisknout krátce tlačítko. LED začne blikat rychleji.
- Mrazicí zásuvku okamžitě zavřít.



Vstupní ventil vody se otevře na 25 vteřin a odčerpá všechny vzduch z přívodního systému vody.

- Poté se musí vyprázdnit miska na ledové kostky výrobku ledových kostek. Viz odstavec **Aktivování nastavení o dovolené.**

- Nakonec zásobník na ledové kostky vyčistit.



Zapnout výrobník ledových kostek

IceMaker

- Stisknete-li **symbol IceMaker**  , rozsvítí se **LED Ice-Maker**  .

Po spuštění do provozu to může trvat až 24 hodin, než budou vyrobeny první ledové kostky.

Množství výroby ledových kostek souvisí s vnitřní teplotou mrazicí části spotřebiče. Čím nižší je teplota, o to více ledových kostek bude vyrobeno v určité době.

Ledové kostky vypadávají z výrobniku do zásobníku na ledové kostky. Od určité výšky naplnění zásobníku se výroba ledových kostek automaticky zastaví.

Vypnout výrobník ledových kostek

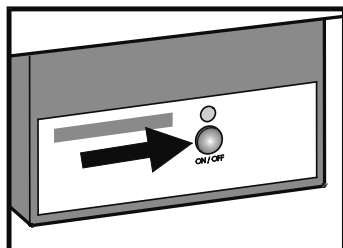
Nebudou-li potřebné ledové kostky, pak se může výrobník ledových kostek vypnout nezávisle od mrazicí části spotřebiče.

IceMaker

- Stiskněte **symbol IceMaker**  , a **LED IceMaker** zhasne  .

Výrobník ledových kostek se dá zapnout a vypnout i tlačítkem **ON/OFF** na tělese výrobniku ledových kostek.

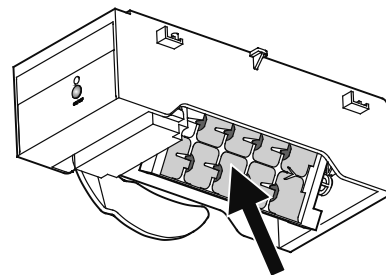
Stisknout tlačítko na cca 1 vteřinu.



Výrobník ledových kostek - nastavení o dovolené

V případě delší nepřítomnosti by se měla miska na ledové kostky vyprázdnit.

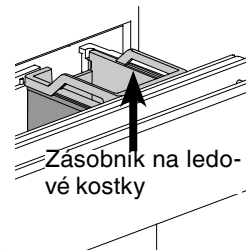
Aktivováním nastavení o dovolené se otočí miska na ledové kostky výrobniku ledových kostek směrem dolů, takže nezůstane žádná voda v misce.




Mrazicí zásuvka musí zůstat otevřená, aby mohl vyschnout povrch misky na ledové kostky ne nemohla se vytvářet plíseň a zápach.


Aktivování nastavení o dovolené


Vrchní mrazicí zásuvka musí být uzavřena a zásobník ledových kostek musí být správně vsazen.




- Modus nastavení aktivujete stisknutím **symbolu SuperFrost** na 5 sekund.

- Tiskněte symbol **Down** pro mrazicí část, dokud se neobjeví na displeji .

- Stiskněte symbol **SuperFrost**
- Displej ukazuje 

nebo  podle toho, je-li výrobník ledových kostek zapnut nebo vypnut.

- Stiskněte symbol **Down** mrazicí části.
- Displej ukazuje 

- Stiskněte symbol **SuperFrost**
- Ukazatel  bliká

Miska na ledové kostky se otočí směrem dolů.

Když se objeví na displeji teplota, pak je miska na ledové kostky otočená směrem dolů a výrobník ledových kostek je automaticky vypnutý.

Odmražení

Chladnička

Chladnička se odmrazuje automaticky. Vznikající vlhkost je odvedena pomocí odtoku odtáté vody na zadní stranu přístroje. Tam se odtátá voda odpařuje pomocí tepla kompresoru.

Mraznička

NoFrost systém rozmrazuje přístroj automaticky. Vzniklá vlhkost se vysráží na výparníku, odtává a vypařuje se periodicky.

Čištění

Před čištěním zásadně vyřadit zařízení z provozu. Vytáhněte síťovou zástrčku nebo vyšroubujte nebo vypněte předřazené pojistky.

- Vnitřní prostor, díly výbavy a vnější stěny myjte vlažnou vodou s trochou čistícího prostředku. V žádném případě nepoužívejte čistící prostředky na bázi písku nebo kyselin nebo chemická rozpouštědla.
- Plochy, které přicházejí do kontaktu s potravinami a odtokovými systémy, je třeba pravidelně čistit!

Nepracujte s parními čistícími přístroji - nebezpečí poranění nebo poškození zařízení!

- Dbejte na to, aby se mycí voda nedostala do elektrických dílů a do větracích otvorů.
- Vše dobře vysušit hadrem.
- Při mytí typový štítek na vnitřní straně přístroje nepoškodit či neodstranit - je důležitý pro servis.

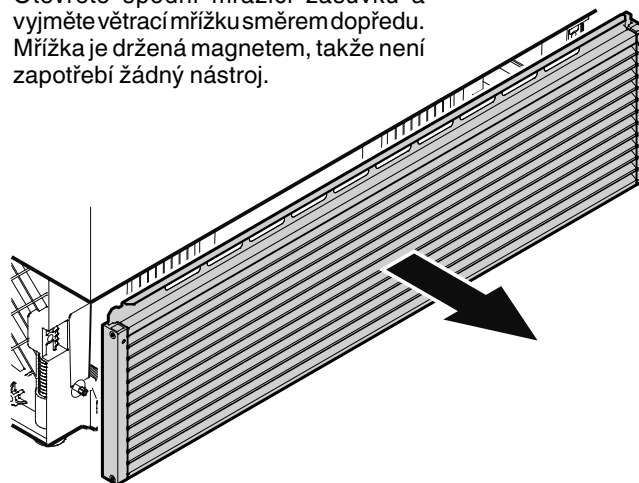
IceMaker lze čistit různými způsoby.

Čištění je nutno provést při:

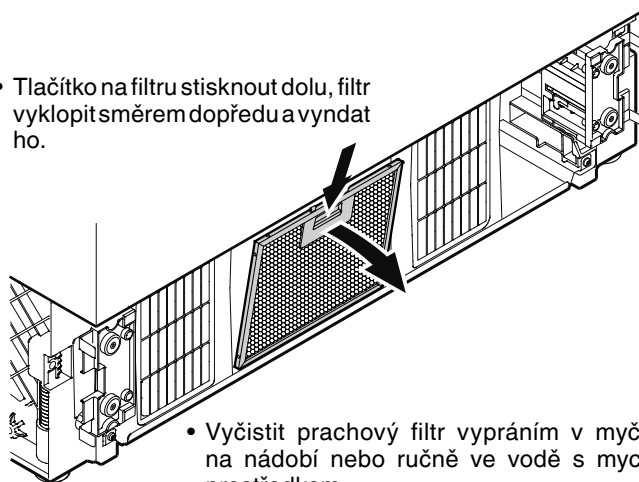
- První uvedení do provozu
- Nepoužívání déle než 5 dní.

Očištění prachového filtru

- Otevřete spodní mrazící zásuvku a vyjměte větrací mřížku směrem dopředu. Mřížka je držena magnetem, takže není zapotřebí žádný nástroj.



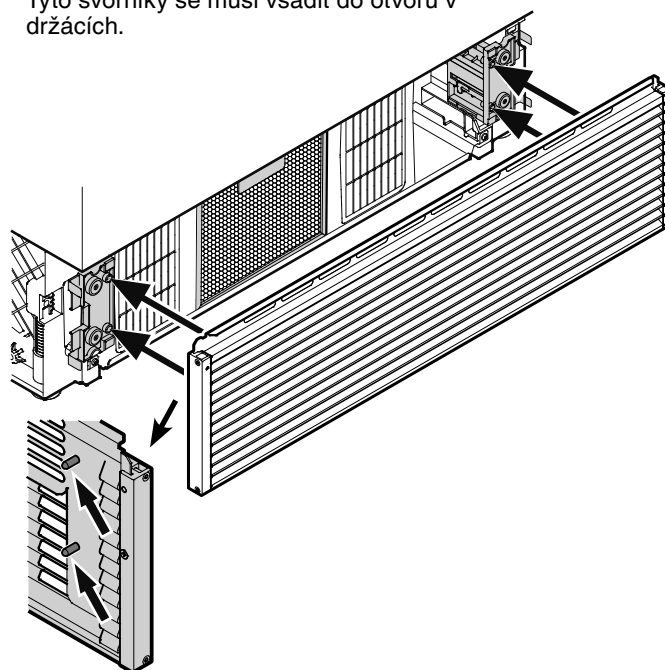
- Tlačítko na filtru stisknout dolu, filtr vyklopit směrem dopředu a vyndat ho.



- Vyčistit prachový filtr vypráním v myčce na nádobí nebo ručně ve vodě s mycím prostředkem.
- Při montáži filtru provádějte jednotlivé úkony v opačném pořadí

- Větrací mřížku opět uvolněte.

Mřížka má svorníky na vnitřní straně. Tyto svorníky se musí vsadit do otvorů v držácích.



- Vymažte LED prachového filtru  na displeji. Viz odstavec **Modus nastavení**  = potvrzení očištění prachového filtru.



Liebherr Hausgeräte Lienz GmbH

Dr.-Hans-Liebherr-Strasse 1

A-9900 Lienz

Österreich

www.liebherr.com
