



Notice d'installation

Quality, Design and Innovation



home.liebherr.com/fridge-manuals




LIEBHERR


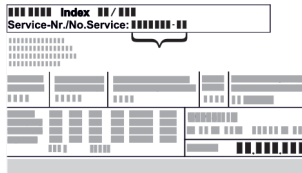




Consignes de sécurité générales

Sommaire

| | | |
|-----------|---|-----------|
| 1 | Consignes de sécurité générales..... | 2 |
| 2 | Conditions d'installation..... | 3 |
| 2.1 | Pièce..... | 3 |
| 2.2 | Intégrer l'appareil dans une cuisine intégrée..... | 3 |
| 2.3 | Installation de plusieurs appareils..... | 4 |
| 2.4 | Raccordement électrique..... | 5 |
| 3 | Cotes d'installation..... | 5 |
| 4 | Conditions à respecter pour une bonne ventilation..... | 5 |
| 5 | Dimensions de raccordement électrique..... | 5 |
| 6 | Raccordement d'eau..... | 5 |
| 6.1 | Dimensions pour le raccordement à l'eau..... | 6 |
| 6.2 | Pression de l'eau..... | 6 |
| 7 | Transporter l'appareil..... | 6 |
| 8 | Déballer l'appareil..... | 6 |
| 9 | Monter une entretoise murale..... | 6 |
| 10 | Installer l'appareil..... | 6 |
| 11 | Aligner l'appareil..... | 7 |
| 12 | Après installation..... | 7 |
| 13 | Éliminer l'emballage..... | 7 |
| 14 | Explication des symboles utilisés..... | 7 |
| 15 | Remplacement de la butée de porte..... | 8 |
| 15.1 | Retirer l'amortisseur de fermeture*..... | 8 |
| 15.2 | Retirer la porte..... | 9 |
| 15.3 | Déplacer les pièces du palier supérieur..... | 10 |
| 15.4 | Déplacer les pièces du palier inférieur..... | 11 |
| 15.5 | Déplacer les pièces de palier de la porte..... | 12 |
| 15.6 | Déplacement des poignées..... | 13 |
| 15.7 | Monter la porte..... | 14 |
| 15.8 | Aligner la porte..... | 14 |
| 15.9 | Poser les caches*..... | 14 |
| 15.10 | Monter l'amortisseur de fermeture..... | 14 |
| 16 | Brancher le réfrigérateur à l'alimentation en eau | 15 |
| 16.1 | Raccorder le tuyau..... | 16 |
| 16.2 | Vérifier le système d'approvisionnement en eau.... | 16 |
| 17 | Brancher l'appareil sur le secteur..... | 17 |

Le fabricant travaille sans cesse au perfectionnement de tous les modèles de ses produits. Nous comptons donc sur votre compréhension concernant des modifications éventuelles de forme, d'équipement et de technologie.

| Symbole | Explication |
|---|---|
|  | Lire le manuel d'utilisation Pour découvrir tous les avantages de votre nouvel appareil, veuillez lire attentivement les consignes figurant dans le présent manuel. |

| Symbole | Explication |
|---|--|
|  | Informations supplémentaires sur Internet Vous pouvez trouver les instructions au format numérique avec des informations complémentaires et dans d'autres langues sur Internet en scannant le QR-code sur la page de couverture de cette notice ou en saisissant votre numéro de service à l'adresse home.liebherr.com/fridge-manuals . Vous trouverez le numéro de service sur la plaque signalétique :  <i>Fig. Représentation à titre d'exemple</i> |
|  | Vérifier l'état de l'appareil Vérifier l'absence d'avaries de transport sur toutes les pièces. En cas de réclamation, adressez-vous au revendeur ou au service client. |
|  | Divergences Le manuel d'utilisation est valable pour plusieurs modèles. Des divergences sont donc possibles. Les paragraphes concernant uniquement un certain type d'appareils sont indiqués par un astérisque (*). |
|  | Instructions et résultats Les instructions sont indiquées par ▶. Les résultats sont indiqués par ▷. |
|  | Vidéos Les vidéos des appareils sont disponibles sur la chaîne YouTube de Liebherr-Hausgeräte. |

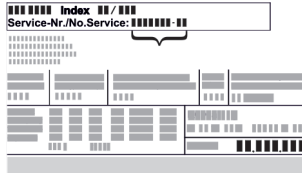
Licences open source :

L'appareil embarque des composants logiciels utilisant des licences open source. Vous trouverez des informations concernant les licences open source à cette adresse : home.liebherr.com/open-source-licences

1 Consignes de sécurité générales

- Conservez soigneusement cette notice de montage afin de pouvoir la consulter à tout moment.
- Si vous cédez l'appareil à un tiers, veuillez également remettre cette notice de montage au nouvel acquéreur.
- Pour garantir une utilisation conforme et sûre de l'appareil, lisez attentivement cette notice de montage avant d'installer et d'utiliser l'appareil. Respectez toujours les instructions ainsi que les consignes de sécurité et d'avertissement qui figurent dans la notice. Celles-ci jouent un rôle essentiel pour une installation et une exploitation sûres et sans heurts de l'appareil.

- Lisez tout d'abord les consignes de sécurité générales qui figurent au chapitre « Consignes de sécurité générales » dans la **notice d'utilisation**, qui fait partie de la présente notice de montage. Si vous ne trouvez pas la **notice d'utilisation**, vous pouvez la télécharger sur Internet en saisissant le numéro de service sur home.liebherr.com/fridge-manuals. Vous trouverez le numéro de service sur la plaque signalétique :



- **Respectez les consignes d'avertissement et les autres consignes spécifiques des autres chapitres lors de l'installation de l'appareil :**

| | | |
|--|---------------|--|
| | DANGER | indique une situation dangereuse imminente entraînant la mort ou des blessures corporelles graves si elle n'est pas évitée. |
| | AVERTISSEMENT | indique une situation dangereuse susceptible d'entraîner la mort ou des blessures corporelles graves si elle n'est pas évitée. |
| | ATTENTION | indique une situation dangereuse susceptible d'entraîner des blessures corporelles moyennes ou légères si elle n'est pas évitée. |
| | ATTENTION | indique une situation dangereuse susceptible d'entraîner des dommages matériels si elle n'est pas évitée. |
| | Remarque | indique des remarques et conseils utiles. |

2 Conditions d'installation



AVERTISSEMENT

Risque d'incendie dû à l'humidité !
Lorsque des pièces sous tension ou le câble de raccordement au secteur deviennent humides, un court-circuit peut se produire.

- L'appareil a été conçu pour être placé dans des locaux fermés. Ne pas exploiter l'appareil dehors ou dans des endroits humides non à l'abri de projections d'eau.

Utilisation conforme

- Installer et utiliser l'appareil exclusivement dans des pièces fermées.

2.1 Pièce



AVERTISSEMENT

Fuite de réfrigérant et d'huile !
Incendie. Le réfrigérant est écologique mais inflammable. L'huile est également inflammable. En cas de fuite, le réfrigérant et l'huile peuvent s'enflammer en cas de concentration élevée et de contact avec une source de chaleur externe.

- Ne pas endommager la tuyauterie du circuit réfrigérant et le compresseur.

- Le lieu d'installation idéal est une pièce sèche et bien aérée.
- Si l'appareil est installé dans un environnement très humide, de la condensation peut se former sur l'extérieur de l'appareil. Toujours veiller à une bonne aération et ventilation du lieu d'installation.
- Plus la quantité de réfrigérant dans le réfrigérateur est importante, plus la pièce dans laquelle se trouve le réfrigérateur doit être grande. Dans les espaces trop petits, une fuite peut entraîner la formation d'un mélange de gaz et d'air inflammable. Pour 8 g de réfrigérant, le volume du local d'installation du réfrigérateur doit être d'au moins 1 m³. Les spécifications du réfrigérant figurent sur la plaque signalétique à l'intérieur de l'appareil.

2.1.1 Sol de la pièce

- Le sol du local d'installation doit être horizontal et plat.
- Le socle de l'appareil doit avoir la même hauteur que le sol qui l'entoure.

2.1.2 Positionnement dans la pièce

- N'installez pas l'appareil à un endroit directement exposé aux rayons du soleil ni près d'un chauffage ou de tout autre équipement similaire.
- Vous pouvez installer l'appareil juste à côté d'un four.
- En cas d'installation de l'appareil directement à côté d'un four, la consommation d'énergie peut légèrement augmenter. Cela dépend de la durée d'utilisation et de l'intensité d'utilisation du four.
- Positionner toujours l'appareil avec le dos directement contre le mur à l'aide des entretoises murales fournies (voir ci-dessous).

2.2 Intégrer l'appareil dans une cuisine intégrée

Le réfrigérateur peut être reconfiguré avec des armoires de cuisine.

Conditions d'installation

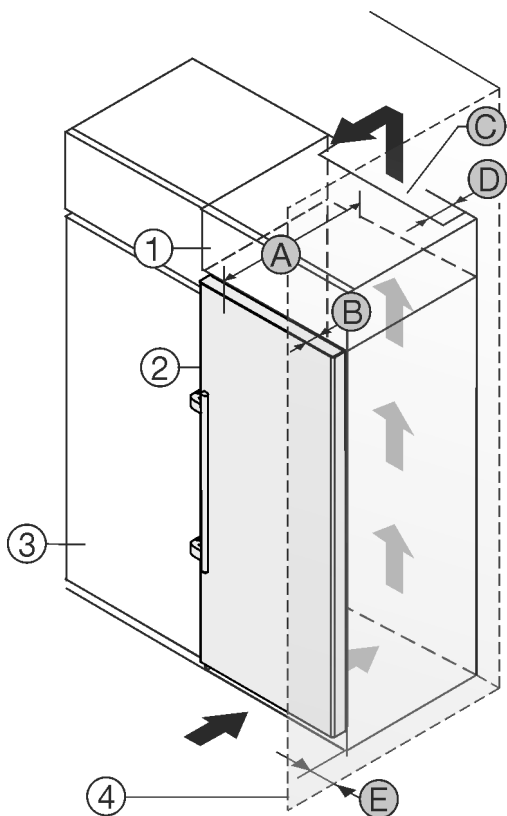


Fig. 1

- (1) Rehausse
- (2) Appareil
- (3) Placard de cuisine
- (4) Mur
- (A) Profondeur de l'appareil
- (B) Profondeur de porte
- (C) Section de ventilation
- (D) Distance du dos de l'appareil
- (E) Distance par rapport au côté de l'appareil

Vous pouvez placer le réfrigérateur directement à côté de l'armoire de cuisine Fig. 1 (3).

Une sortie d'air avec la profondeur Fig. 1 (D) doit être présente au dos de la rehausse sur toute sa largeur.

La section de ventilation Fig. 1 (C) sous plafond doit être respectée.

Si le réfrigérateur est installé avec les charnières près d'une paroi Fig. 1 (4), la distance entre le réfrigérateur et la paroi doit être d'au moins 57 mm. Cela correspond au dépassement de la poignée lorsque la porte est ouverte.

Pour pouvoir ouvrir complètement les portes, le réfrigérateur doit dépasser de la profondeur de la porte Fig. 1 (B) par rapport à la façade du placard. L'appareil peut déborder encore plus en fonction de la profondeur des placards Fig. 1 (3) et de l'utilisation de cales d'épaisseur.

| Réfrigérateurs avec poignée-barre : | |
|-------------------------------------|--------------------------|
| A | 675 mm ^x |
| B | 75 mm |
| C | min. 300 cm ² |
| D | min. 50 mm |
| E | min. 57 mm |

^x En cas d'utilisation de supports d'espacement des parois, la cote augmente de 15 mm (voir 9 Monter une entretoise murale).

Remarque

Un kit de limitation de l'angle d'ouverture de la porte à 90° peut être fourni par le S.A.V. pour les appareils avec amortisseur de fermeture.*

S'assurer que les conditions suivantes sont bien respectées :

- Les dimensions des niches sont respectées. .
- Les règles d'aération sont respectées. (voir 4 Conditions à respecter pour une bonne ventilation) .

2.3 Installation de plusieurs appareils

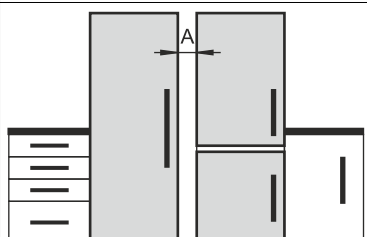
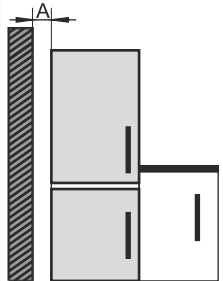
Les appareils ont été conçus pour différents types d'installation. Si vous installez plusieurs appareils l'un à côté ou l'un au-dessus de l'autre, veiller à ce que les conditions suivantes soient bien respectées :

- Les appareils installés l'un à côté ou l'un au-dessus de l'autre doivent avoir été conçus pour cela.
- Tenir compte des consignes et tableaux ci-dessous.

ATTENTION

Risque d'endommagement dû à l'eau de condensation !

► Ne jamais installer l'appareil directement à côté d'un autre réfrigérateur/congélateur.

| Modèle | Type d'installation |
|---|---|
| Tous les modèles | Individuelle |
| Modèles dont la désignation commence par S... | Side-by-Side (SBS) |
| Modèle sans chauffage des parois latérales |  <p>Côte à côte : installation avec un écartement A de 70 mm entre les appareils.</p> <p>Si vous n'observez pas cet écart, de l'eau de condensation se formera sur les parois latérales entre les appareils.</p>  <p>Contre une paroi extérieure : installation avec un écartement A comme pour une installation côte à côte.</p> <p>Si vous n'observez pas cet écart, de l'eau de condensation se formera sur la paroi latérale de l'appareil.</p> |

Modèles et types d'installation

Assemblage des appareils selon les instructions de montage séparées.

2.4 Raccordement électrique



AVERTISSEMENT

Risque d'incendie en cas d'installation inappropriée !

Si un câble d'alimentation ou une fiche touche l'arrière de l'appareil, les vibrations de l'appareil peuvent endommager le câble d'alimentation ou la fiche, provoquant ainsi un court-circuit.

- ▶ Veillez à ce qu'aucun câble d'alimentation ne se coince sous l'appareil lorsque vous l'installez.
- ▶ Placer l'appareil de façon à ce qu'il n'y ait pas de contact avec la fiche ou le câble d'alimentation.
- ▶ Ne brancher aucun appareil sur les prises situées à l'arrière de l'appareil.
- ▶ Les multiprises et autres appareils électroniques (p. ex. transformateurs halogènes) ne doivent **pas** être placés et exploités derrière l'appareil.

3 Cotes d'installation

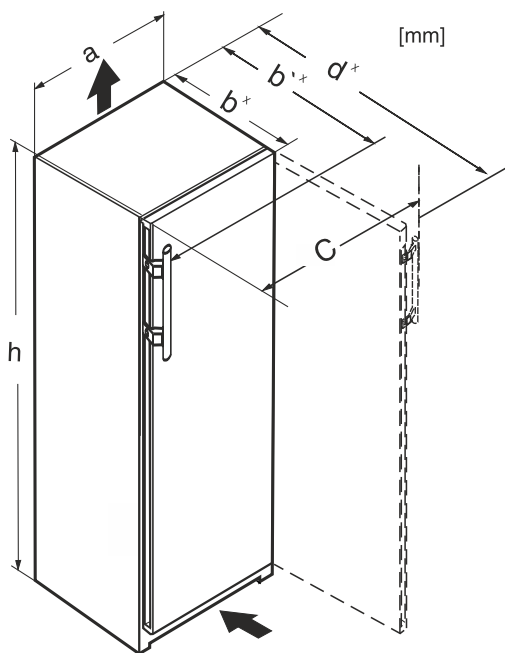


Fig. 2

| Dimensions avec poignée à levier (mm) : | | | | | | |
|---|------|-----|------------------|------------------|-----|-------------------|
| | h | a | b | b' | c | d |
| (S)FN.. 52..i | 1855 | 597 | 675 ^x | 719 ^x | 654 | 1222 ^x |

^x Pour les réfrigérateurs avec supports d'espacement de parois, la cote augmente de 15 mm (voir 9 Monter une entretoise murale).

4 Conditions à respecter pour une bonne ventilation

ATTENTION

Risque de dommage par surchauffe suite à une ventilation insuffisante.

En cas de ventilation trop faible, le compresseur risque d'être endommagé.

- ▶ Veiller à une ventilation suffisante.
- ▶ Respecter les exigences de ventilation.

Si l'appareil est intégré dans le bloc-cuisine, il faut absolument respecter les conditions suivantes pour une bonne ventilation :

- En règle générale, plus la section d'aération est large, moins l'appareil consomme d'énergie.

5 Dimensions de raccordement électrique

La prise de raccordement est située à l'arrière de l'appareil. Pour raccorder votre appareil en toute sécurité, veillez à ce que les conditions suivantes soient remplies :

- Les dimensions de raccordement électriques sont connues et observées. Voir le tableau ci-dessous.
- Effectuer le raccordement électrique conformément aux instructions. (voir 17 Brancher l'appareil sur le secteur)

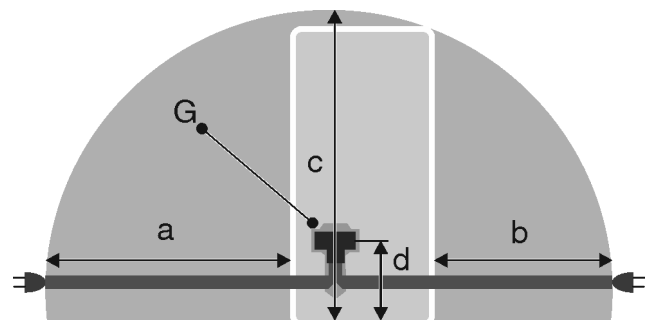


Fig. 3 Réfrigérateurs-congérateurs / congérateurs / réfrigérateurs-BioFresh grand espace

- (a) Longueur maximale disponible du câble de raccordement au secteur
- (b) Longueur maximale disponible du câble de raccordement au secteur
- (c) Longueur verticale maximale disponible du câble de raccordement au secteur
- (d) Écart entre et le connecteur de l'appareil et le sol
- (G) Connecteur d'appareil

| Pour les appareils d'une largeur de 600 mm : | |
|--|-----------|
| a | ~ 1800 mm |
| b | ~ 1400 mm |
| c | ~ 2100 mm |
| d | ~ 200 mm |

6 Raccordement d'eau

Si votre réfrigérateur est équipé d'un raccordement d'eau fixe, un tuyau correspondant est fourni dans votre réfrigérateur.

Remarque

Vous pouvez acheter un tuyau d'une autre longueur comme accessoire.

| | |
|--|--|
| Aperçu des dimensions pour le raccordement à l'eau : | (voir 6.1 Dimensions pour le raccordement à l'eau) |
| Exigences en matière de pression de l'eau : | (voir 6.2 Pression de l'eau) |

Transporter l'appareil

Réaliser le raccordement (voir 16 Brancher le réfrigérateur à l'eau :

(voir 16 Brancher le réfrigérateur à l'alimentation en eau)

6.1 Dimensions pour le raccordement à l'eau

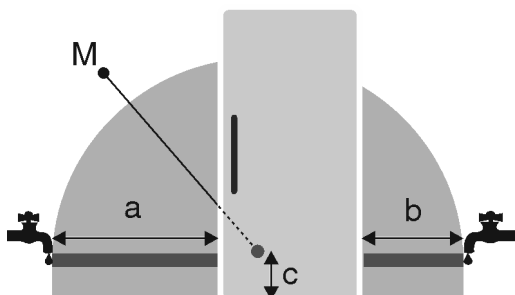


Fig. 4

- (a) Longueur de tuyau maximale disponible
 (b) Longueur de tuyau maximale disponible
 (c) Distance entre l'électrovanne et le sol
 (M) Électrovanne

| a | b | c |
|-----------|----------|----------|
| ~ 1300 mm | ~ 950 mm | ~ 150 mm |

6.2 Pression de l'eau

Le tuyau d'arrivée d'eau et l'électrovanne du réfrigérateur sont adaptés à une pression d'eau allant jusqu'à 1 MPa (10 bar).

Pour être sûr que votre réfrigérateur fonctionne correctement (débit, taille des glaçons, niveau sonore), respectez la pression d'eau suivante :

| Pression d'eau : | |
|------------------|-------------|
| bar | MPa |
| 1,5 à 6,2 | 0,15 à 0,62 |

Si la pression est supérieure à 6,2 bar :

- ▶ Installer un réducteur de pression en amont.
- ▶ Réaliser le raccordement à l'eau. (voir 16 Brancher le réfrigérateur à l'alimentation en eau)

7 Transporter l'appareil

Lors du transport de l'appareil, respecter les conseils suivants :

- ▶ Transporter l'appareil en position verticale.
- ▶ Transporter l'appareil à deux personnes.

Lors de la mise en service initiale :

- ▶ Transporter l'appareil dans son emballage.

Lors du transport de l'appareil après la mise en service initiale (par exemple, déménagement ou nettoyage) :

- ▶ Vider l'appareil.
- ▶ Sécuriser la porte contre toute ouverture inopinée.

8 Déballer l'appareil

Si l'appareil est endommagé, contacter immédiatement le fournisseur avant son raccordement.

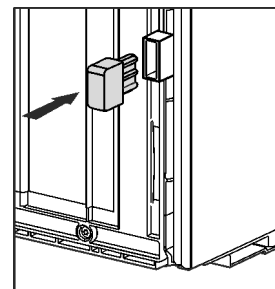
- ▶ Vérifier l'absence d'avaries de transport sur l'appareil et l'emballage. Adressez-vous immédiatement au fournisseur en cas de suspicion de dommages quels qu'ils soient.

- ▶ Retirer du dos ou des parois latérales de l'appareil tous les objets susceptibles de gêner une installation en bonne et due forme ou d'entraver la ventilation et l'aération.
- ▶ Enlever tous les films de protection de l'appareil. Ne pas utiliser pour ce faire d'objets pointus ou acérés !

9 Monter une entretoise murale

Avec l'entretoise murale, votre appareil atteint la consommation d'énergie déclarée et aucune condensation ne se forme en cas d'humidité ambiante élevée. Sans entretoise murale, l'appareil est opérationnel mais présente une consommation énergétique légèrement supérieure.

Si vous utilisez des entretoises murales, la profondeur de l'appareil augmente d'env. 15 mm.



- ▶ Appareil avec entretoises murales fournies : installer les entretoises murales à l'arrière de l'appareil en bas à gauche et à droite.

10 Installer l'appareil



ATTENTION

Risque de blessures dû à un réfrigérateur lourd !

- ▶ Solliciter l'aide d'une deuxième personne pour transporter le réfrigérateur sur son lieu d'installation.



AVERTISSEMENT

Risque d'incendie dû à un court-circuit !

- ▶ Lorsque vous installez l'appareil : ne pas couder, coincer, ni endommager le câble de raccordement au secteur.
- ▶ Ne jamais utiliser l'appareil si le câble de raccordement au secteur est défectueux.



AVERTISSEMENT

Risque de blessures et de dommages si l'appareil est instable !

L'appareil peut se renverser.

- ▶ Fixer l'appareil conformément aux instructions.



AVERTISSEMENT

Risque d'endommagement et d'incendie !

- ▶ Ne pas placer un appareil diffusant de la chaleur (p.ex. four à micro-ondes, grille-pain, etc.) sur l'appareil !

S'assurer que les conditions suivantes sont bien respectées :

- L'appareil doit être déplacé uniquement à vide.
- Ne pas installer l'appareil sans aide.
- ▶ Prendre le câble de raccordement au secteur fourni.

- ▶ Insérer complètement la fiche de l'appareil frigorifique du câble de raccordement au secteur dans le connecteur situé à l'arrière de l'appareil. Veiller à ce que la fiche de l'appareil frigorifique soit correctement branchée.
- ▶ Si nécessaire, utiliser un cordon pour brancher la fiche secteur dans une prise libre.

11 Aligner l'appareil

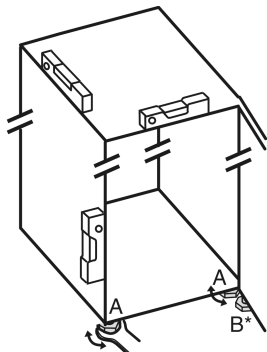


Fig. 5

- ▶ Dévisser les pieds réglables Fig. 5 (A) avec la clé plate fournie et utiliser un niveau à bulle pour vérifier que l'appareil est bien plan.



ATTENTION

Risque de lésions corporelles et de dommages matériels en cas de basculement ou chute de la porte de l'appareil !*
Si le pied de réglage supplémentaire du support de palier inférieur ne repose pas correctement au sol, la porte risque de tomber ou l'appareil risque de basculer. Ce qui peut provoquer des lésions corporelles et des dommages matériels.

- ▶ Dévisser le pied de réglage supplémentaire du support de palier conformément aux instructions.
- ▶ Dévisser le pied réglable Fig. 5 (B) du support de palier avec la clé plate fournie jusqu'à ce qu'il touche le sol.
- ▶ Tourner le pied réglable Fig. 5 (B) de 90° supplémentaires.
- ▷ L'appareil est à niveau.

12 Après installation

- ▶ Retirer les films de protection des côtés extérieurs de l'appareil.*
- ▶ Enlever toutes les pièces de calage posées pour le transport.
- ▶ Nettoyer le réfrigérateur. (Voir la notice d'utilisation.)
- ▶ Noter le type (modèle, numéro), la désignation du réfrigérateur, le numéro de série du réfrigérateur, la date d'achat et l'adresse du revendeur.

13 Eliminer l'emballage



AVERTISSEMENT

Risque d'étouffement avec les films et matériaux d'emballage !

- ▶ Ne pas laisser les enfants jouer avec les matériaux d'emballage.

L'emballage est fabriqué en matériaux recyclables :

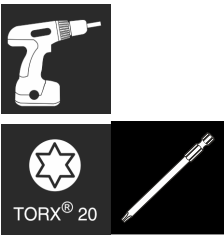











- carton ondulé / carton
- pièces en polystyrène expansé
- films et sachets en polyéthylène

- colliers de serrage en polypropylène
- cadres en bois cloués avec plaque de polyéthylène*
- ▶ Déposer les matériaux d'emballage à un centre officiel de collecte des déchets.

14 Explication des symboles utilisés

| | |
|--|---|
| | Risque de blessure lors de cette manipulation ! Respecter les consignes de sécurité ! |
| | Cette notice est valable pour plusieurs modèles. Exécuter cette étape uniquement si elle s'applique à votre appareil. |
| | Pour le montage, respecter la description détaillée dans la partie texte de la notice. |
| | La section concerne soit un appareil à une porte, soit un appareil à deux portes. |
| | Faire un choix entre les deux solutions : Appareil avec butée de porte à droite ou appareil avec butée de porte à gauche. |
| | Phase de montage requise pour l'IceMaker et / ou l'InfinitySpring. |
| | Desserrer simplement les vis ou les retirer légèrement. |
| | Serrer fermement les vis. |
| | Vérifier si l'étape de montage suivante est nécessaire pour le modèle en question. |
| | Vérifier le montage / l'installation correct(e) des pièces utilisées. |
| | Mesurer les dimensions spécifiées et les corriger si nécessaire. |
| | Outil de montage : Mètre pliant. |

Remplacement de la butée de porte

| | |
|---|--|
|  | Outil pour le montage : Visseuse sans fil et accessoire Pour une meilleure accessibilité des vis, nous recommandons l'utilisation d'un embout long. |
|  | Outil pour le montage : Niveau à bulle |
|  | Outil pour le montage : Clé plate, ouverture de 7 et de 10 |
|  | Cette phase de montage nécessite l'intervention de deux personnes. |
|  | La phase de montage s'effectue à l'emplacement marqué de l'appareil. |
|  | Aide au montage : Ficelle |
|  | Aide au montage : Équerre |
|  | Aide au montage : Tournevis |
|  | Aide au montage : Ciseaux |
|  | Aide au montage : Marqueur effaçable |
|  | Pack d'accessoires : Retirer les pièces |
|  | Évacuer les pièces inutiles selon les réglementations locales. |

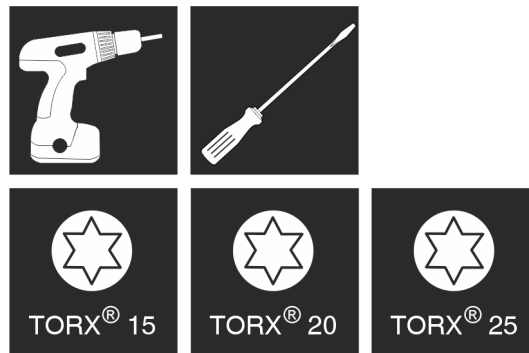


Fig. 6

ATTENTION

Risque d'endommagement en cas de collision des portes !
Endommagement des appareils en cas d'installation Side-by-Side. Si deux appareils se trouvent côte à côte selon un agencement Side-by-Side donné, la butée de porte de chaque appareil est prédéfinie en usine.

► Installation Side-by-Side : ne pas changer la butée de porte.

Pour les appareils **avec amortisseur de fermeture**, les sections suivantes sont valables :*
 Pour les appareils **avec** amortisseur de fermeture
 Pour tous les appareils

Pour les appareils **sans amortisseur de fermeture**, les sections suivantes sont valables :*
 Pour les appareils **sans** amortisseur de fermeture
 Pour tous les appareils

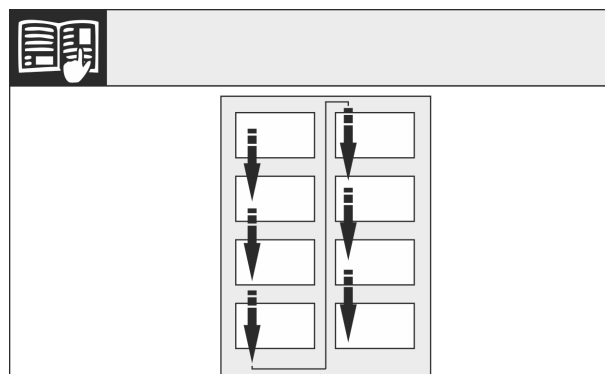


Fig. 7

Respecter le sens de lecture.

15.1 Retirer l'amortisseur de fermeture*

Pour les appareils avec amortisseur de fermeture*

15 Remplacement de la butée de porte

Outil

Remplacement de la butée de porte

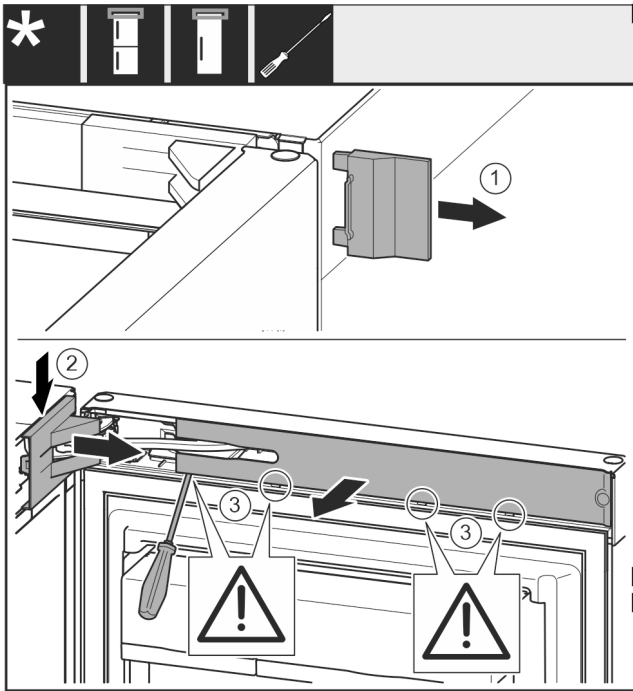


Fig. 8

- ▶ Ouvrir la porte.

ATTENTION

Risque de détérioration !

Si le joint de porte est endommagé, la porte risque de ne pas fermer correctement et la réfrigération ne sera plus assurée.

- ▶ Ne pas endommager le joint de la porte avec le tournevis !

- ▶ Retirer le cache Fig. 8 (1).
- ▶ Dégager et désolidariser le cache du support de palier Fig. 8 (2).
- ▶ Retirer le cache du support de palier Fig. 8 (2).
- ▶ Dégager le cache Fig. 8 (3) au moyen d'un tournevis plat et le faire pivoter sur le côté.

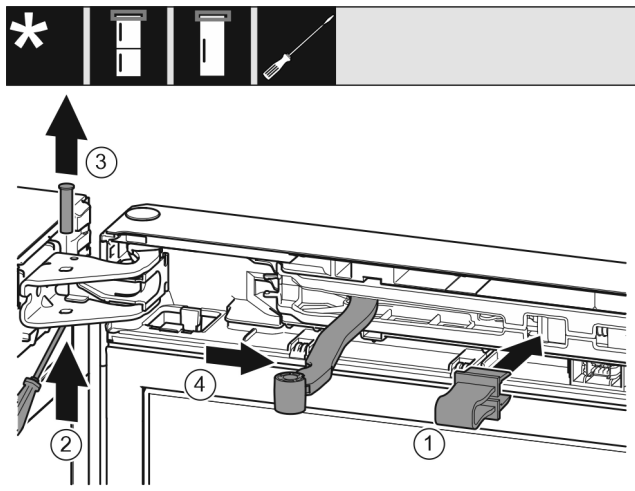


Fig. 9

ATTENTION

Risque d'écrasement dû à l'articulation repliable !

- ▶ Introduire l'arrêt.

- ▶ Enclencher la fixation Fig. 9 (1) dans l'ouverture.
- ▶ Dévisser l'axe Fig. 9 (2).
- ▶ Retirer l'axe Fig. 9 (3) par le haut.

- ▶ Tourner la jointure Fig. 9 (4) en direction de la porte.

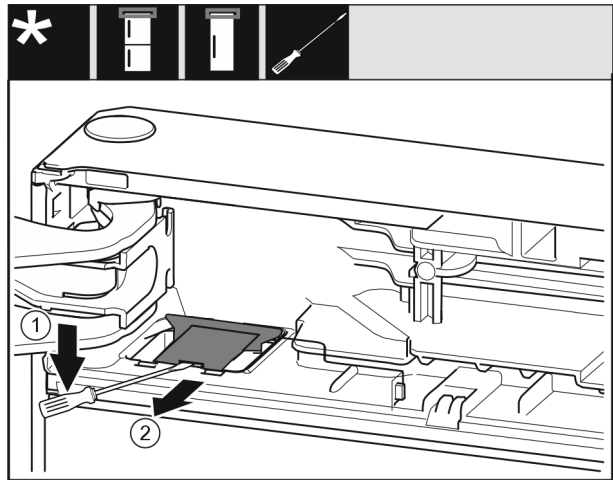


Fig. 10

- ▶ Dégager le cache Fig. 10 (1) au moyen d'un tournevis plat.
- ▶ Retirer le cache Fig. 10 (2).

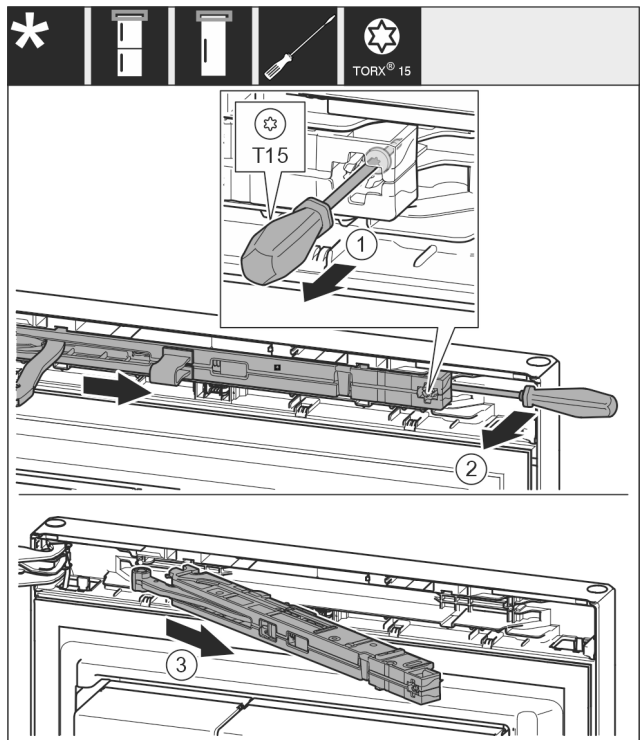


Fig. 11

- ▶ Desserrer la vis Fig. 11 (1) de l'unité d'amortisseur de fermeture au moyen d'un tournevis 14 mm.
- ▶ Décrocher l'unité d'amortisseur de fermeture Fig. 11 (2) côté poignée vers l'avant avec un tournevis.
- ▶ Retirer l'unité d'amortisseur de fermeture Fig. 11 (3).

15.2 Retirer la porte

Remarque

- ▶ Pour empêcher qu'elles ne tombent, retirer les denrées des balconnets de contre-porte avant d'enlever la porte.

Pour les appareils sans amortisseur de fermeture :*

Remplacement de la butée de porte

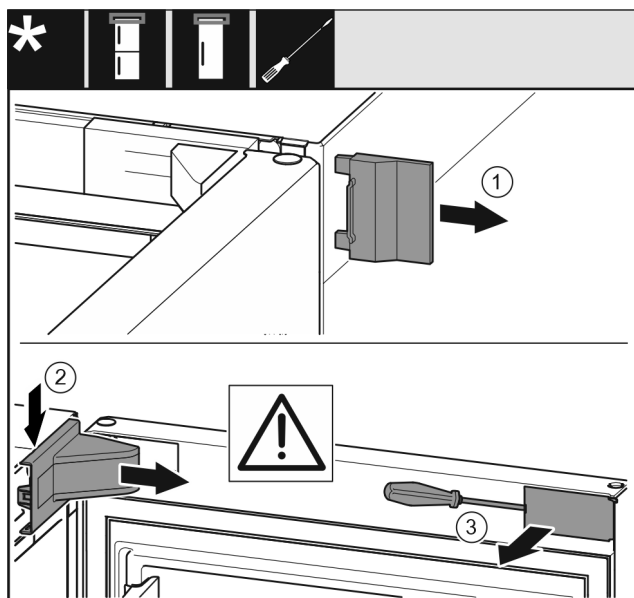


Fig. 12 *

► Ouvrir la porte.*

ATTENTION

Risque de détérioration !*

Si le joint de porte est endommagé, la porte risque de ne pas fermer correctement et la réfrigération ne sera plus assurée.

► Ne pas endommager le joint de la porte avec le tournevis !

- Retirer le cache extérieur Fig. 12 (1).*
- Dégager et retirer le cache du support de palier Fig. 12 (2).*
- Dégager le cache Fig. 12 (3) au moyen d'un tournevis plat et le faire pivoter sur le côté.*

Pour tous les appareils :

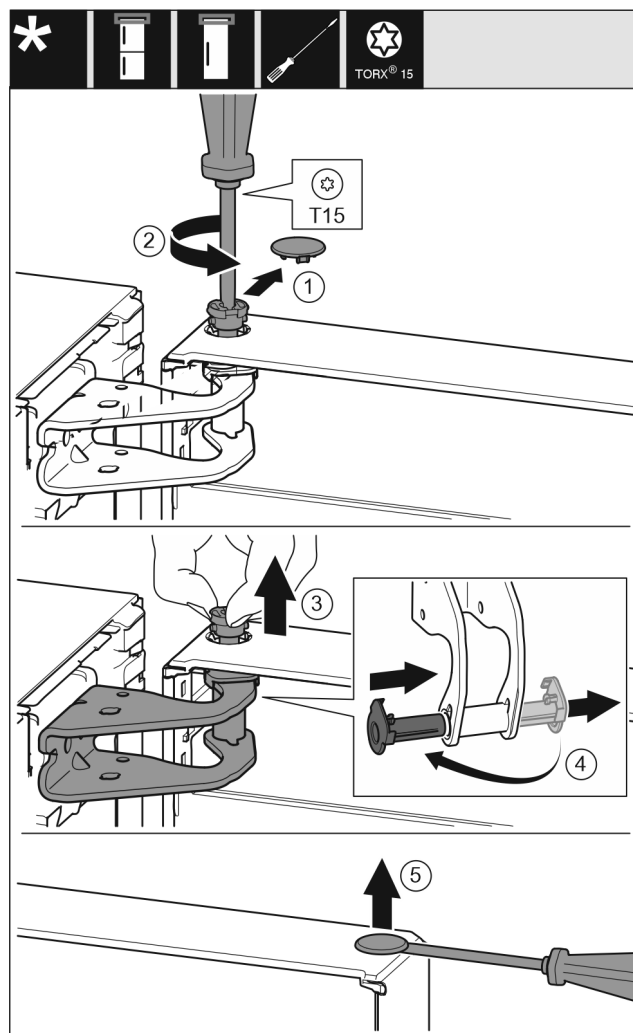


Fig. 13



ATTENTION

Risque de blessures lorsque la porte culbute !

- Bien tenir la porte.
- Déposer la porte prudemment.
- Soulever la porte et la mettre de côté.

15.3 Déplacer les pièces du palier supérieur

Pour tous les appareils :



AVERTISSEMENT

Risque de blessure en cas de basculement de la porte !

La porte peut tomber si les pièces du palier ne sont pas suffisamment vissées. Une telle situation peut entraîner de graves blessures. Par ailleurs, la porte risque de ne pas fermer et l'appareil risque de ne pas refroidir correctement.

- Visser fermement les supports de palier/axes de palier à 4 Nm.
- Vérifier toutes les vis et les resserrer si nécessaire.

Remplacement de la butée de porte

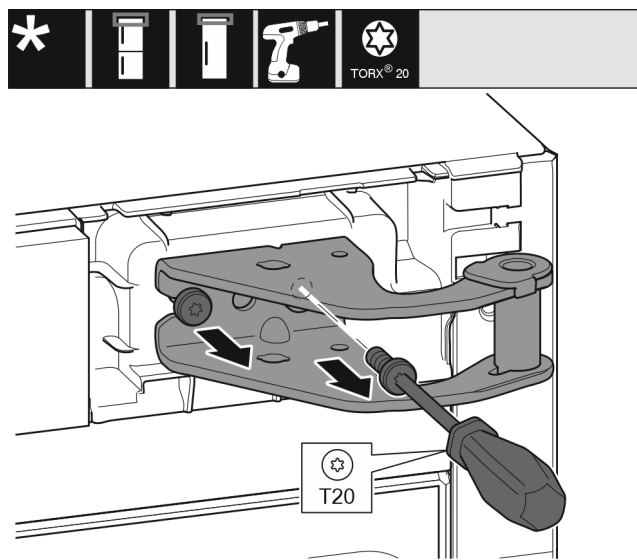


Fig. 14

- ▶ Dévisser les deux vis avec un tournevis.
- ▶ Soulever et enlever le support de palier.

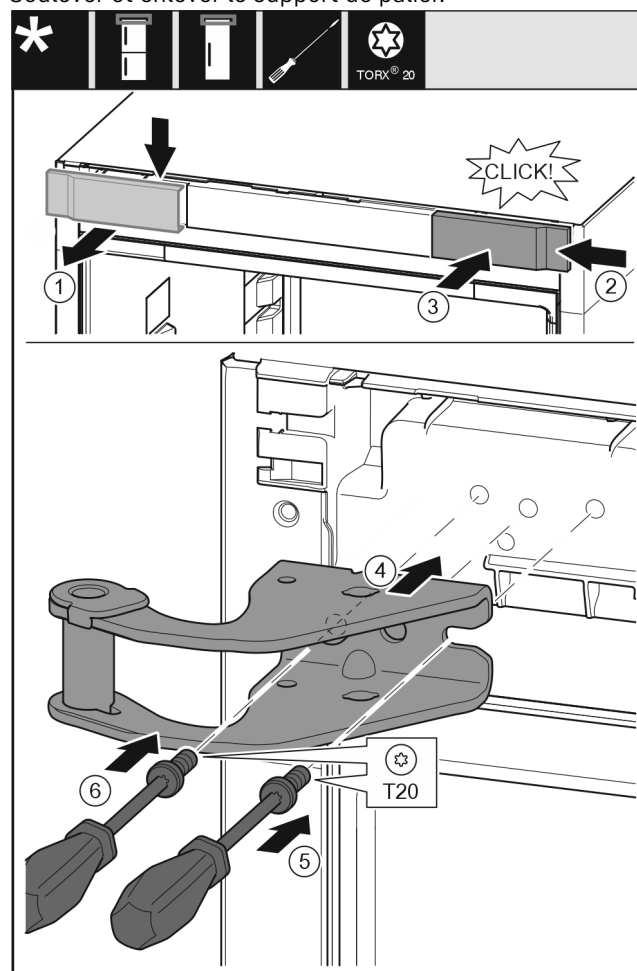


Fig. 15

- ▶ Retirer le cache Fig. 15 (1) depuis le haut vers l'avant.
- ▶ Accrocher le cache Fig. 15 (2) tourné de 180° de l'autre côté depuis le côté droit.
- ▶ Enclencher le cache Fig. 15 (3).
- ▶ Poser le support de palier supérieur Fig. 15 (4).
- ▶ Poser la vis Fig. 15 (5) avec un tournevis et la serrer.
- ▶ Poser la vis Fig. 15 (6) avec un tournevis et la serrer.

15.4 Déplacer les pièces du palier inférieur

Pour tous les appareils :



AVERTISSEMENT

Risque de blessure en cas de basculement de la porte !

La porte peut tomber si les pièces du palier ne sont pas suffisamment vissées. Une telle situation peut entraîner de graves blessures. Par ailleurs, la porte risque de ne pas fermer et l'appareil risque de ne pas refroidir correctement.

- ▶ Visser fermement les supports de palier/axes de palier à 4 Nm.
- ▶ Vérifier toutes les vis et les resserrer si nécessaire.

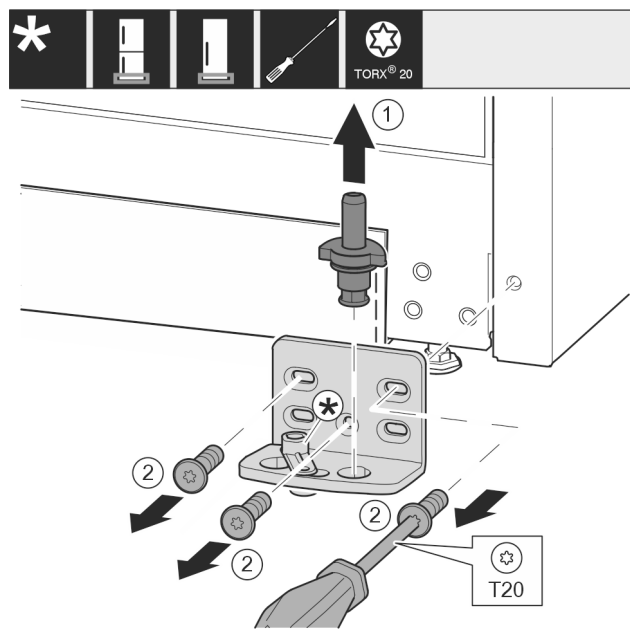


Fig. 16 *

- ▶ Retirer entièrement l'axe de palier Fig. 16 (1) par le haut.*
- ▶ Desserrer les vis Fig. 16 (2) avec un tournevis et retirer le support de palier.*

Pour les appareils sans amortisseur de fermeture :*

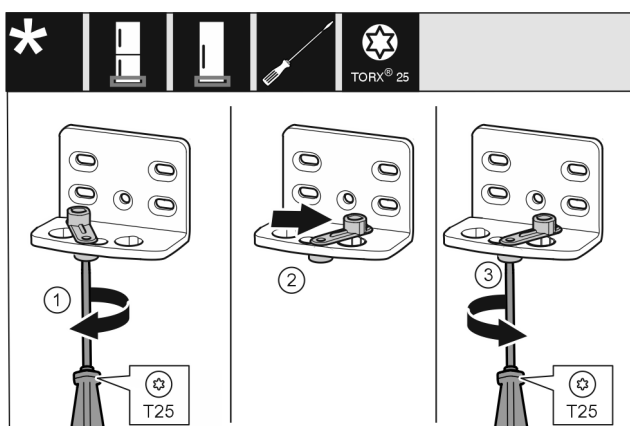


Fig. 17 *

- ▶ Visser sans serrer la vis Fig. 17 (1) avec un tournevis.*
- ▶ Soulever l'aide à la fermeture de la porte Fig. 17 (2) et la tourner à 90° vers la droite dans l'alésage.*
- ▶ Serrer la vis Fig. 17 (3) avec un tournevis.*

Pour tous les appareils :

Remplacement de la butée de porte

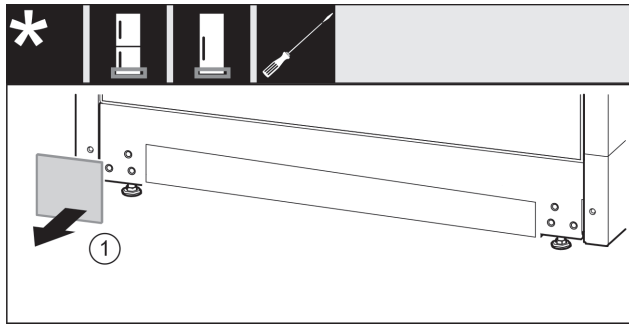


Fig. 18

- Retirer le cache Fig. 18 (1).

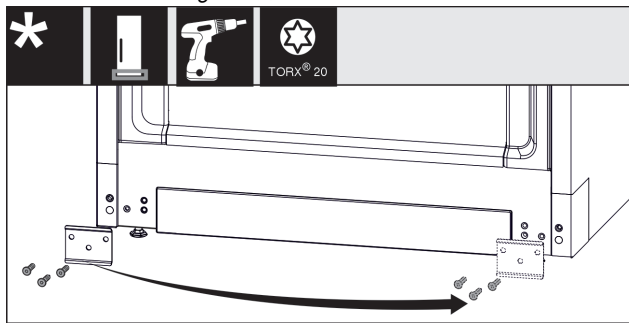


Fig. 19

- Dévisser la tôle Fig. 19 (1), la déplacer et la revisser de l'autre côté.

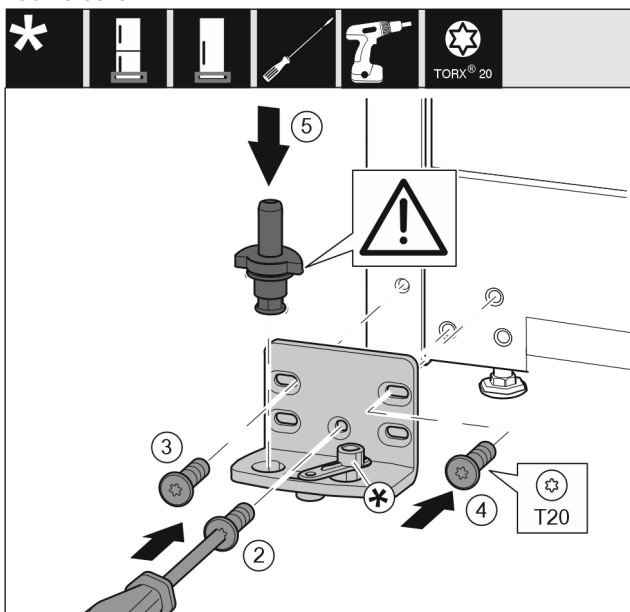


Fig. 20

- Placer le support de palier de l'autre côté et le visser avec un tournevis. Commencer par la vis Fig. 20 (2) en bas au milieu.
- Serrer la vis Fig. 20 (3) et la vis Fig. 20 (4).
- Insérer complètement l'axe de palier Fig. 20 (5). Veiller à ce que l'ergot soit orienté vers l'arrière.

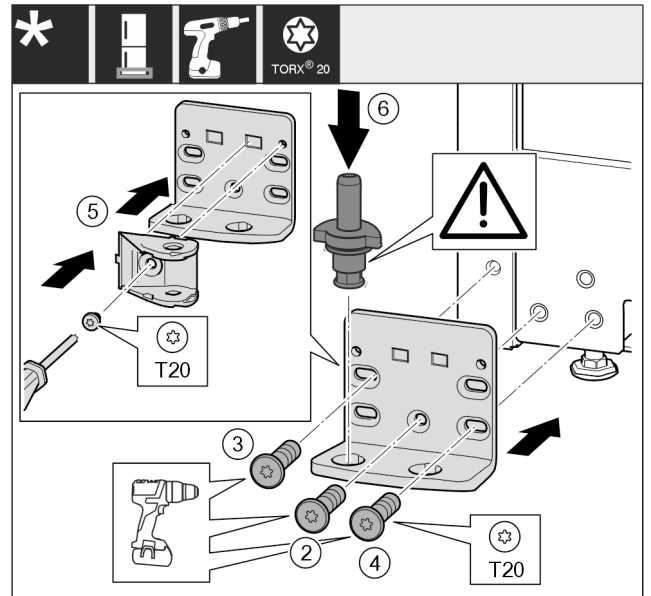


Fig. 21 *

- Placer le support de palier de l'autre côté et le visser avec un tournevis. Commencer par la vis Fig. 21 (2) en bas au milieu.*
- Serrer la vis Fig. 21 (3) et la vis Fig. 21 (4).*

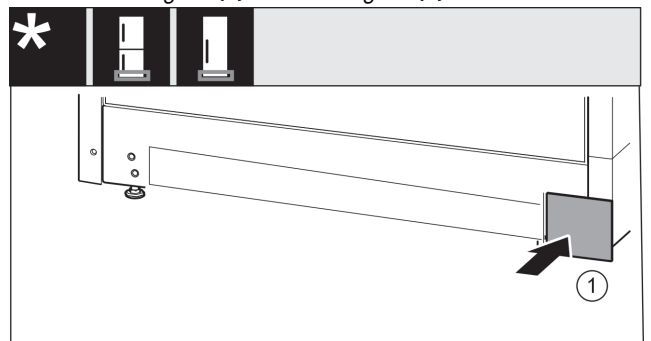


Fig. 22

- Remettre le cache Fig. 22 (1) en place de l'autre côté.

15.5 Déplacer les pièces de palier de la porte

Pour les appareils sans amortisseur de fermeture :



AVERTISSEMENT

Risque de blessure en cas de basculement de la porte !*
La porte peut tomber si les pièces du palier ne sont pas suffisamment vissées. Une telle situation peut entraîner de graves blessures. Par ailleurs, la porte risque de ne pas fermer et l'appareil risque de ne pas refroidir correctement.

- Visser fermement les supports de palier/axes de palier à 4 Nm.
- Vérifier toutes les vis et les resserrer si nécessaire.

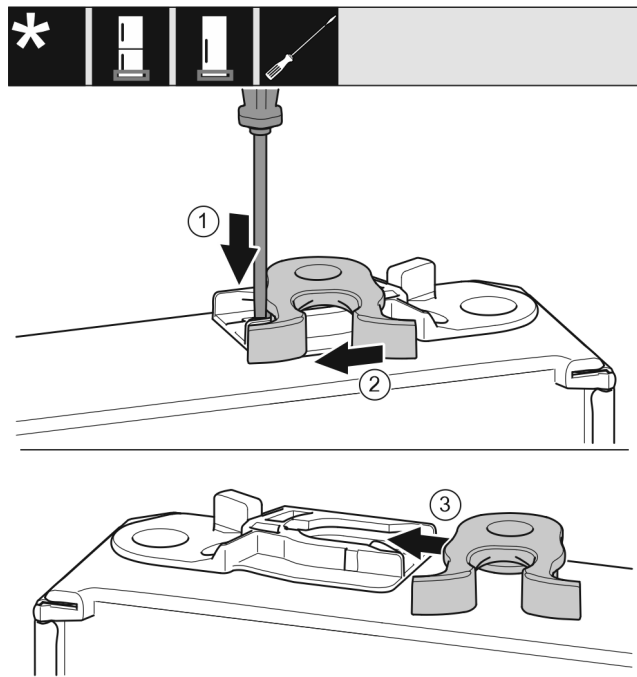


Fig. 23 *

- ▶ La partie inférieure de la porte est orientée vers le haut : Tourner la porte.*
- ▶ Pousser la languette Fig. 23 (1) vers le bas avec un tournevis plat.*
- ▶ Retirer la gâche Fig. 23 (2) du guide.*
- ▶ Pousser la gâche Fig. 23 (3) de l'autre côté dans le guide.*
- ▶ La partie supérieure de la porte est orientée vers le haut : Tourner la porte.*

15.6 Déplacement des poignées

Pour tous les appareils :

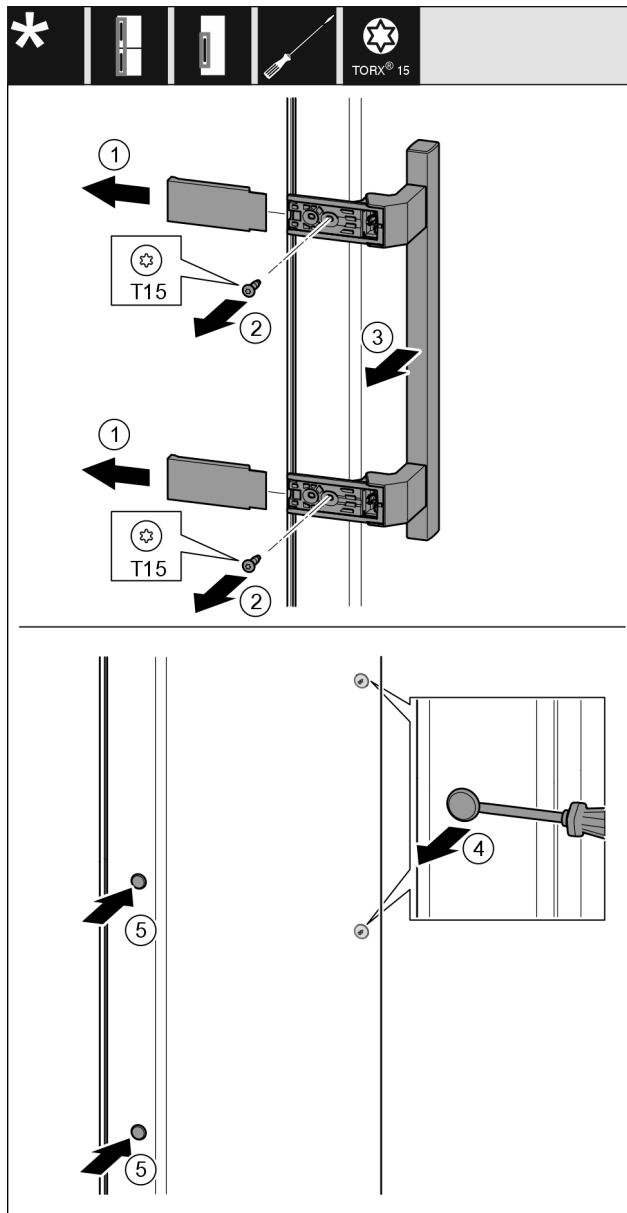


Fig. 24

- ▶ Retirer le cache Fig. 24 (1).
- ▶ Retirer les vis Fig. 24 (2) avec un tournevis.
- ▶ Retirer la poignée Fig. 24 (3).
- ▶ Soulever et retirer avec précaution le cache latéral Fig. 24 (4) avec un tournevis plat.
- ▶ Replacer le cache Fig. 24 (5) de l'autre côté.

Remplacement de la butée de porte

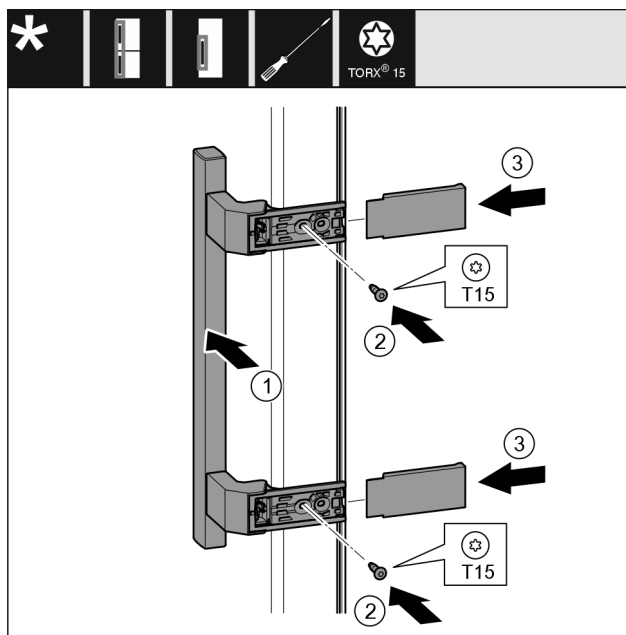


Fig. 25

- ▶ Placer la poignée Fig. 25 (1) du côté opposé.
- ▷ Les alésages doivent coïncider précisément.
- ▶ Serrer les vis Fig. 25 (2) avec un tournevis.
- ▶ Placer les caches Fig. 25 (3) sur le côté et les faire glisser.
- ▷ Veiller à bien les encliquer.

15.7 Monter la porte

Pour tous les appareils :

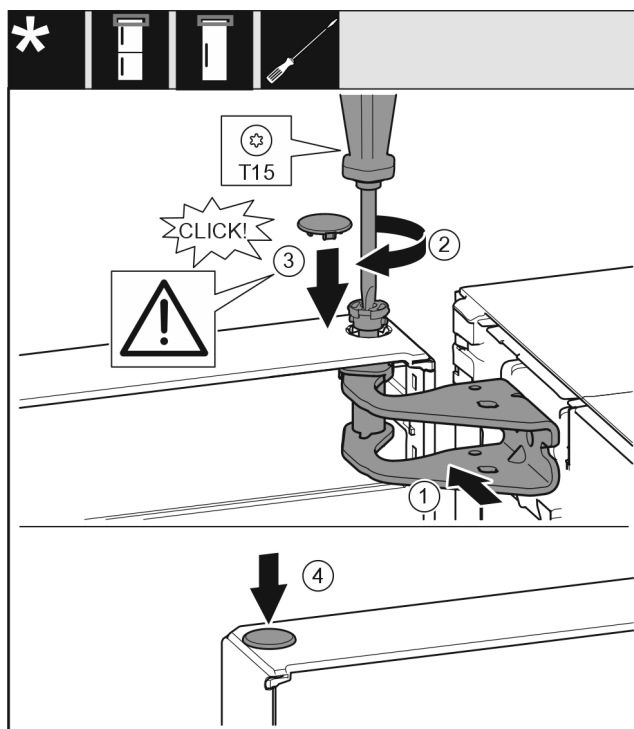


Fig. 26

- ▶ Mettre la porte sur l'axe de palier inférieur.
- ▶ Orienter la porte en haut pour l'ouverture dans le support de palier. Fig. 26 (1)
- ▶ Insérer l'axe Fig. 26 (2) et le serrer avec un tournevis.
- ▶ Monter le cache de fixation Fig. 26 (3) pour sécuriser la porte : mettre le cache de fixation en place et vérifier qu'il repose bien sur la porte. Sinon, insérer complètement l'axe.
- ▶ Mettre le cache Fig. 26 (4) en place.

15.8 Aligner la porte

Pour tous les appareils :



AVERTISSEMENT

Risque de blessure en cas de basculement de la porte ! La porte peut tomber si les pièces du palier ne sont pas suffisamment vissées. Une telle situation peut entraîner de graves blessures. Par ailleurs, la porte risque de ne pas fermer et l'appareil risque de ne pas refroidir correctement.

- ▶ Visser fermement les supports de palier à 4 Nm.
- ▶ Vérifier toutes les vis et les resserrer si nécessaire.
- ▶ Aligner éventuellement la porte sur les deux trous longitudinaux dans le support de palier en bas dans l'alignement du bâti de l'appareil. Pour ce faire, dévisser la vis du milieu dans le support de palier avec l'outil T20 fourni. Desserrer légèrement les autres vis avec l'outil T20 ou avec un tournevis T20 et les aligner sur les trous longitudinaux.
- ▶ Soutenir la porte : Tourner le pied réglable avec une clé à fourche SW10 sur le support de palier jusqu'à ce qu'il repose sur le sol et le tourner ensuite de 90°.

15.9 Poser les caches*

Pour les appareils sans amortisseur de fermeture :

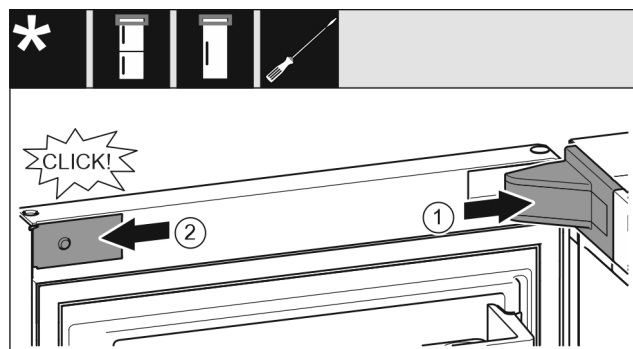


Fig. 27

La porte s'ouvre à 90°.

- ▶ Mettre en place le cache du support de palier Fig. 27 (1) et l'enclencher. Au besoin, l'écartier avec précaution.
- ▶ Placer le cache Fig. 27 (2) sur le côté et l'enclencher.

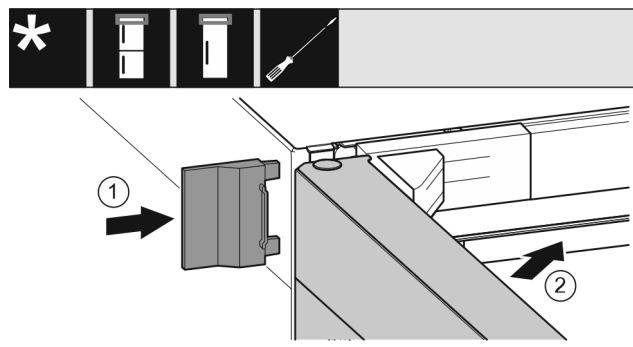


Fig. 28

- ▶ Insérer le cache extérieur Fig. 28 (1).
- ▶ Fermer la porte supérieure Fig. 28 (2).

15.10 Monter l'amortisseur de fermeture

Pour les appareils avec amortisseur de fermeture

Brancher le réfrigérateur à l'alimentation en eau

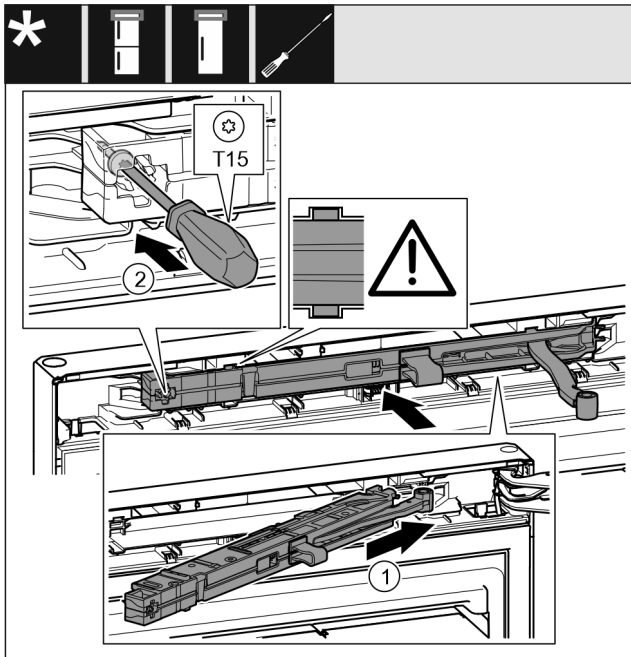


Fig. 29

- ▶ Côté support de palier, pousser l'unité d'amortissement de fermeture Fig. 29 (1) jusqu'en butée de biais dans l'évidement.
- ▶ Insérer complètement l'unité d'amortissement de fermeture.
- ▷ L'unité d'amortissement de fermeture est correctement positionnée lorsque sa nervure se trouve dans le guide du boîtier.
- ▶ Serrer la vis Fig. 29 (2) avec un tournevis.

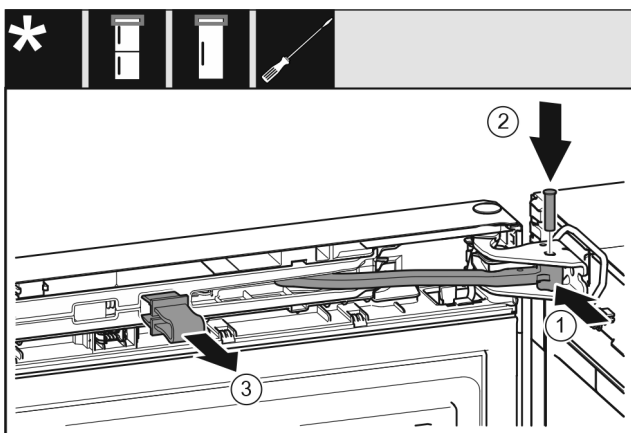


Fig. 30

La porte s'ouvre à 90°.

- ▶ Tourner la jointure Fig. 30 (1) dans le support de palier.
- ▶ Insérer l'axe Fig. 30 (2) dans le support de palier et la jointure. Veiller à ce que l'ergot soit bien en place dans la rainure.
- ▶ Retirer la fixation Fig. 30 (3).

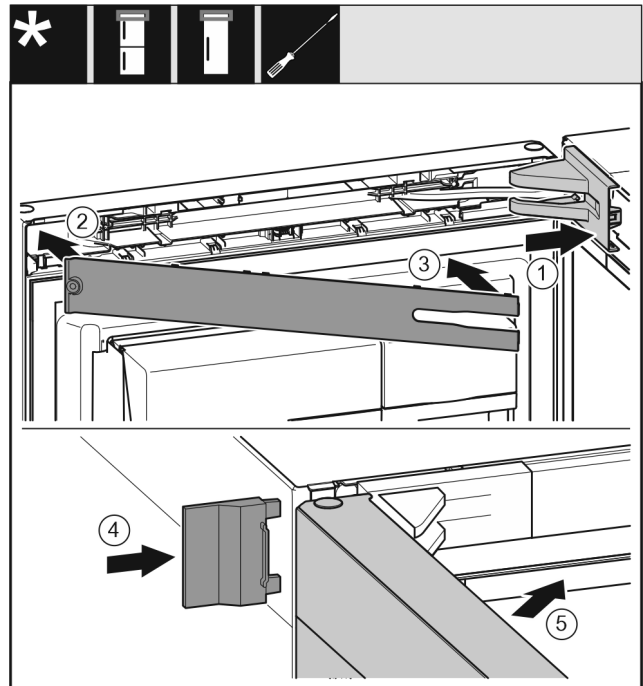


Fig. 31

- ▶ Mettre en place le cache du support de palier Fig. 31 (1) et l'enclencher. Au besoin, l'écartier avec précaution.
- ▶ Poser le cache Fig. 31 (2).
- ▶ Cache Fig. 31 (3)
- ▶ Insérer le cache extérieur Fig. 31 (4).
- ▶ Fermer la porte supérieure Fig. 31 (5).

16 Brancher le réfrigérateur à l'alimentation en eau

S'assurer que les conditions suivantes sont bien respectées :

- Les dimensions pour le raccordement à l'alimentation en eau sont connues et respectées.
- La pression d'eau correcte est respectée.
- L'alimentation en eau du réfrigérateur se fait par la conduite d'eau froide, qui a été conçue pour résister à la pression de service et qui est raccordée à l'alimentation en eau potable.
- Tous les appareils et dispositifs utilisés pour l'arrivée d'eau doivent être conformes aux prescriptions en vigueur dans le pays d'utilisation.
- L'arrière de l'appareil est accessible pour vous permettre de raccorder l'appareil à l'alimentation en eau potable.
- Le tuyau joint est utilisé. Les anciens tuyaux ont été jetés.
- Un filtre doté d'un joint d'étanchéité se trouve dans le raccord du tuyau.
- Un robinet est placé entre le tuyau et l'arrivée d'eau domestique afin que vous puissiez couper l'arrivée d'eau en cas de besoin.
- Le robinet est situé à l'extérieur de la partie arrière du réfrigérateur et est facilement accessible. Cela permet de placer le réfrigérateur le plus près possible de la paroi et, en cas de besoin, de fermer rapidement le robinet d'eau.

Brancher le réfrigérateur à l'alimentation en eau



AVERTISSEMENT

Risque d'électrocution par l'eau !

- ▶ Avant le raccordement à la conduite d'eau : Débrancher l'appareil de la prise.
- ▶ Avant le raccordement à des conduites d'arrivée d'eau : Couper l'alimentation en eau
- ▶ S'assurer que seul un personnel qualifié raccorde le réfrigérateur à l'alimentation en eau potable.



AVERTISSEMENT

Risque d'intoxication par l'eau contaminée !

- ▶ Raccorder uniquement à une source d'alimentation en eau potable.

16.1 Raccorder le tuyau

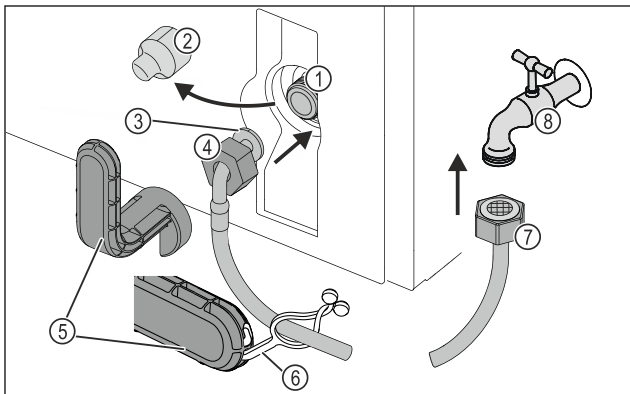


Fig. 32

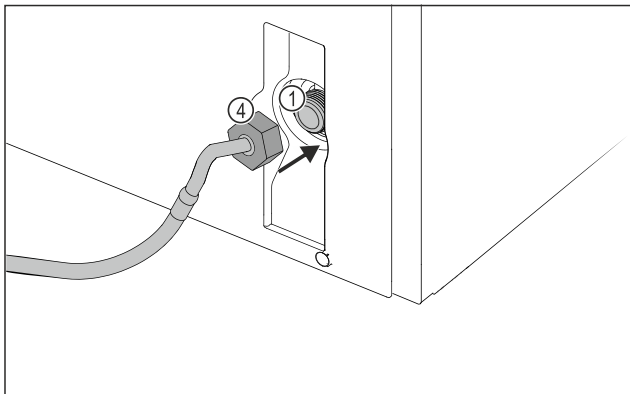


Fig. 32

- | | |
|--|-------------------------------|
| (1) Électrovanne : L'électrovanne se trouve en bas, à l'arrière du réfrigérateur. Elle est dotée d'un filetage de raccordement R3/4. | (5) Outil auxiliaire |
| (2) Cache | (6) Languette |
| (3) Extrémité de tuyau | (7) Extrémité droite du tuyau |
| (4) Écrou | (8) Robinet |

ATTENTION

Risque d'endommagement en cas de montage incorrect !

- ▶ Ne pas endommager ou plier le tuyau lors du montage.
- ▶ Ne pas endommager ou plier le tuyau lors de la mise en place du réfrigérateur.

Raccorder le tuyau au réfrigérateur :

- ▶ Retirer le cache Fig. 32 (2).

- ▶ Pousser l'écrou Fig. 32 (4) à fond sur l'extrémité du tuyau coudé Fig. 32 (3) et serrer.

ATTENTION

Électrovanne non étanche en raison de pas de vis endommagés !

Si l'électrovanne n'est pas étanche, de l'eau peut s'échapper.

- ▶ Suivre les instructions ci-dessous pour monter l'écrou sur l'électrovanne.

- ▶ Placer l'écrou Fig. 32 (4) avec précaution sur l'électrovanne Fig. 32 (1) et le maintenir en place.

- ▶ Visser l'écrou Fig. 32 (4) à deux doigts sur le filetage jusqu'à ce qu'il soit parfaitement stable.



AVERTISSEMENT

Danger de coupures dues à des outils auxiliaires cassés !

- ▶ Utiliser uniquement l'outil auxiliaire Fig. 32 (5) à la température ambiante.

- ▶ Serrer l'écrou Fig. 32 (4) à l'aide de l'outil auxiliaire Fig. 32 (5) dans le sens des aiguilles d'une montre jusqu'à ce que le couple maximal soit atteint et jusqu'à ce que l'outil auxiliaire Fig. 32 (5) tourne à vide.

▶ Le tuyau est raccordé au réfrigérateur.

Raccorder le tuyau au robinet :

- ▶ Visser l'écrou de l'extrémité de flexible droite Fig. 32 (7) sur le robinet d'eau Fig. 32 (8).



AVERTISSEMENT

Danger de coupures dues à des outils auxiliaires cassés !

- ▶ Utiliser uniquement l'outil auxiliaire Fig. 32 (5) à la température ambiante.

- ▶ Serrer l'écrou de l'extrémité de flexible droite Fig. 32 (7) dans le sens horaire avec l'outil auxiliaire Fig. 32 (5) jusqu'à atteindre le couple maximal et que l'outil auxiliaire Fig. 32 (5) tourne dans le vide.

- ▶ Accrocher la languette Fig. 32 (6) dans l'outil auxiliaire Fig. 32 (5).

- ▶ Fixer la languette Fig. 32 (6) sur le tuyau pour le rangement.

▶ Le tuyau est raccordé au robinet.

16.2 Vérifier le système d'approvisionnement en eau

Avant d'installer complètement le réfrigérateur, Liebherr recommande de vérifier l'étanchéité du système d'approvisionnement d'eau.

- ▶ Ouvrir lentement le robinet d'eau.
- ▶ Vérifier que les tuyaux, l'arrivée d'eau et les raccords sont étanches.

▶ L'étanchéité du système d'approvisionnement d'eau est testée.

▶ Le système d'approvisionnement d'eau est étanche : Vous pouvez finir d'installer le réfrigérateur.

Remarque

IceMaker : Nettoyez l'IceMaker avant la première utilisation. (Consulter le Quick Start Guide ou la notice d'utilisation)

17 Brancher l'appareil sur le secteur



AVERTISSEMENT

Risque d'électrocution et risque de blessures dues à un endommagement de l'appareil ou du câble d'alimentation ! Danger de mort et blessures par coupure. Si l'appareil ou le câble d'alimentation a été endommagé lors du transport, vous risquez une électrocution fatale. Vous risquez par ailleurs de vous couper au niveau de pièces endommagées du bâti de l'appareil.

- ▶ Vérifier que l'appareil et le câble de raccordement ne présentent aucun dommage à l'issue du transport.
- ▶ Ne jamais mettre l'appareil en service si l'appareil ou le câble de raccordement sont endommagés.
- ▶ Contacter le service client.

Vous raccordez votre appareil au secteur à l'aide du câble de raccordement fourni séparément. Le câble de raccordement est doté d'une prise pour appareil froid à une extrémité et d'une fiche secteur à l'autre extrémité.

S'assurer que les conditions suivantes sont bien respectées :

- L'appareil et le câble d'alimentation ne sont pas endommagés.
- L'appareil est installé conformément aux instructions. (voir 9 Monter une entretoise murale)
- Les exigences relatives au raccordement électrique sont respectées. (voir 2 Conditions d'installation)
- Les dimensions pour le raccordement réglementaire sont connues et respectées. (voir 5 Dimensions de raccordement électrique)
- La tension et la fréquence du réseau correspondent aux indications de la plaque signalétique.
- La prise de courant est reliée à la terre conformément aux prescriptions et protégée électriquement.
- Le courant de déclenchement du fusible se situe entre 10 et 16 A.
- La prise est facile d'accès et ne se trouve pas à l'arrière de l'appareil (voir 5 Dimensions de raccordement électrique).

ATTENTION

Risque d'endommagement en cas de fonctionnement incorrect !

Endommagement des composants électriques de l'appareil.

- ▶ Utiliser exclusivement le câble d'alimentation fourni.



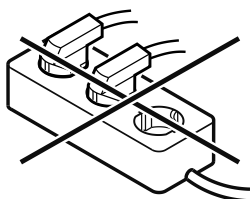
AVERTISSEMENT

Risque d'incendie en cas de raccordement inapproprié !

Brûlures.

Détérioration de l'appareil.

- ▶ Ne pas utiliser de rallonge électrique.
- ▶ Ne pas utiliser de barres de distribution.



ATTENTION

Risque d'endommagement en cas de raccordement inapproprié !

Détérioration de l'appareil.

- ▶ Ne pas raccorder l'appareil à des onduleurs en site isolé tels que des installations solaires et des générateurs à essence.

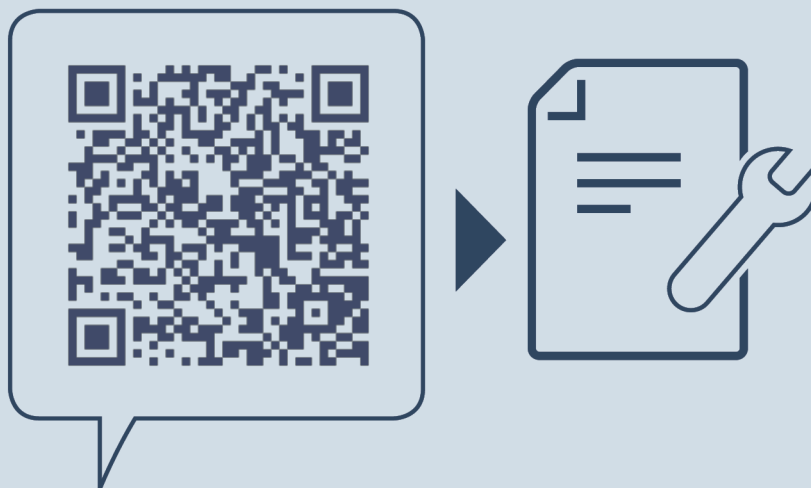
- ▶ Raccorder le connecteur secteur du câble de raccordement au secteur à l'alimentation électrique. Veiller à ce que le connecteur secteur soit bien inséré dans la prise de courant.

▷ Le logo Liebherr apparaît à l'écran.

▷ L'écran affiche ensuite le symbole Standby.

▷ En cas d'inactivité pendant 60 secondes : Le symbole de veille s'estompe ou disparaît.

▷ L'appareil est raccordé. Pour en savoir plus sur la mise en service initiale, voir les chapitres suivants ou la notice d'utilisation.



home.liebherr.com/fridge-manuals

FR congélateur

Date de publication : 20250123

Index des réf. : 7088542-00

Liebherr-Hausgeräte GmbH
Memminger Straße 77-79
88416 Ochsenhausen
Deutschland



Notice d'installation

Quality, Design and Innovation



home.liebherr.com/fridge-manuals





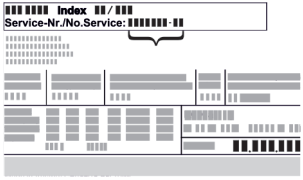

LIEBHERR




Consignes de sécurité générales

Sommaire

| | | |
|-----------|--|-----------|
| 1 | Consignes de sécurité générales..... | 2 |
| 2 | Cotes d'installation..... | 3 |
| 3 | Conditions à respecter pour une bonne ventilation..... | 3 |
| 4 | Raccordement d'eau*..... | 3 |
| 4.1 | Dimensions pour le raccordement à l'eau..... | 3 |
| 4.2 | Pression de l'eau..... | 4 |
| 5 | Transporter l'appareil..... | 4 |
| 6 | Déballer l'appareil..... | 4 |
| 7 | Eliminer l'emballage..... | 4 |
| 8 | Remplacement de la butée de porte..... | 4 |
| 8.1 | Retirer l'amortisseur de fermeture..... | 4 |
| 8.2 | Retirer la porte..... | 5 |
| 8.3 | Déplacer les pièces du palier supérieur..... | 6 |
| 8.4 | Déplacer les pièces du palier inférieur..... | 7 |
| 8.5 | Déplacement des poignées*..... | 7 |
| 8.6 | Monter la porte..... | 8 |
| 8.7 | Aligner la porte..... | 9 |
| 8.8 | Monter l'amortisseur de fermeture..... | 9 |
| 9 | Brancher le réfrigérateur à l'alimentation en eau*..... | 9 |
| 9.1 | Raccorder le tuyau..... | 10 |
| 9.2 | Vérifier le système d'approvisionnement en eau.... | 10 |
| 10 | Réservoir d'eau*..... | 11 |
| 10.1 | Insérer le réservoir d'eau..... | 11 |
| 11 | Filtre à eau*..... | 11 |
| 11.1 | Insérer le filtre à eau..... | 11 |

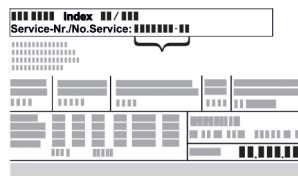
Le fabricant travaille sans cesse au perfectionnement de tous les modèles de ses produits. Nous comptons donc sur votre compréhension concernant des modifications éventuelles de forme, d'équipement et de technologie.

| Symbole | Explication |
|---|--|
|  | <p>Lire le manuel d'utilisation</p> <p>Pour découvrir tous les avantages de votre nouvel appareil, veuillez lire attentivement les consignes figurant dans le présent manuel.</p> |
|  | <p>Manuel d'utilisation complet disponible sur Internet</p> <p>Vous trouverez le manuel d'utilisation détaillé sur Internet en scannant le code QR figurant sur la première de couverture du manuel d'utilisation ou en saisissant le numéro de service sur home.liebherr.com/fridge-manuals.</p> <p>Vous trouverez le numéro de service sur la plaque signalétique :</p>  <p><i>Fig. Représentation à titre d'exemple</i></p> |
|  | <p>Vérifier l'état de l'appareil</p> <p>Vérifier l'absence d'avaries de transport sur toutes les pièces. En cas de réclamation, adressez-vous au revendeur ou au service client.</p> |

| Symbole | Explication |
|---|--|
|  | <p>Divergences</p> <p>Le manuel d'utilisation est valable pour plusieurs modèles. Des divergences sont donc possibles. Les paragraphes concernant uniquement un certain type d'appareils sont indiqués par un astérisque (*).</p> |
|  | <p>Instructions et résultats</p> <p>Les instructions sont indiquées par ►.</p> <p>Les résultats sont indiqués par ▷.</p> |
|  | <p>Vidéos</p> <p>Les vidéos des appareils sont disponibles sur la chaîne YouTube de Liebherr-Hausgeräte.</p> |

1 Consignes de sécurité générales

- Conservez soigneusement cette notice de montage afin de pouvoir la consulter à tout moment.
- Si vous cédez l'appareil à un tiers, veuillez également remettre cette notice de montage au nouvel acquéreur.
- Pour garantir une utilisation conforme et sûre de l'appareil, lisez attentivement cette notice de montage avant d'installer et d'utiliser l'appareil. Respectez toujours les instructions ainsi que les consignes de sécurité et d'avertissement qui figurent dans la notice. Celles-ci jouent un rôle essentiel pour une installation et une exploitation sûres et sans heurts de l'appareil.
- Lisez tout d'abord les consignes de sécurité générales qui figurent au chapitre « Consignes de sécurité générales » dans la **notice d'utilisation**, qui fait partie de la présente notice de montage. Si vous ne trouvez pas la **notice d'utilisation**, vous pouvez la télécharger sur Internet en saisissant le numéro de service sur home.liebherr.com/fridge-manuals. Vous trouverez le numéro de service sur la plaque signalétique :



- **Respectez les consignes d'avertissement et les autres consignes spécifiques des autres chapitres lors de l'installation de l'appareil :**

| | | |
|--|---------------|--|
| | DANGER | indique une situation dangereuse imminente entraînant la mort ou des blessures corporelles graves si elle n'est pas évitée. |
| | AVERTISSEMENT | indique une situation dangereuse susceptible d'entraîner la mort ou des blessures corporelles graves si elle n'est pas évitée. |
| | ATTENTION | indique une situation dangereuse susceptible d'entraîner des blessures corporelles moyennes ou légères si elle n'est pas évitée. |
| | ATTENTION | indique une situation dangereuse susceptible d'entraîner des dommages matériels si elle n'est pas évitée. |
| | Remarque | indique des remarques et conseils utiles. |

3 Conditions à respecter pour une bonne ventilation

ATTENTION

Risque de dommage par surchauffe suite à une ventilation insuffisante.

En cas de ventilation trop faible, le compresseur risque d'être endommagé.

- ▶ Veiller à une ventilation suffisante.
- ▶ Respecter les exigences de ventilation.

Si l'appareil est intégré dans le bloc-cuisine, il faut absolument respecter les conditions suivantes pour une bonne ventilation :

- Les nervures d'espacement sur le dos de l'appareil servent à une ventilation suffisante. En position finale de l'appareil, celles-ci ne peuvent pas se trouver dans des renforcements ni dans des percées.
- En règle générale, plus la section d'aération est large, moins l'appareil consomme d'énergie.

2 Cotes d'installation

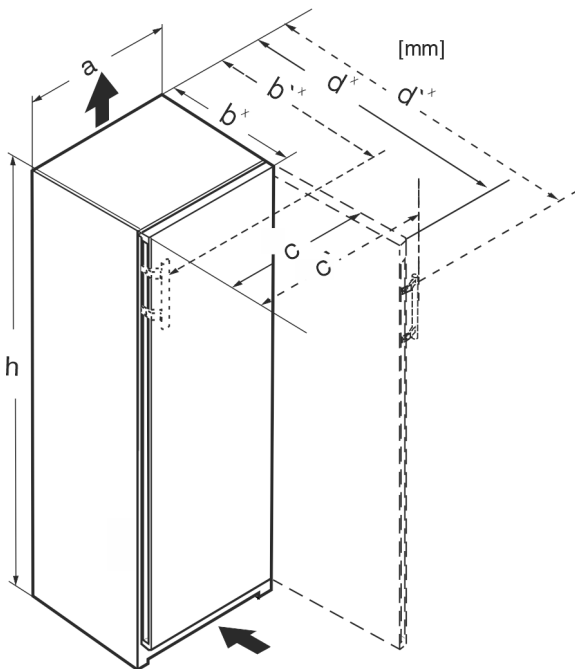


Fig. 1

| | h | a | b | b' | c | c' | d | d' |
|------------------|------|-----|------------------|------------------|-----|-----|-------------------|-------------------|
| RB.. 4250 | 1255 | 597 | 675 ^x | 719 ^x | 609 | 654 | 1215 ^x | 1222 ^x |
| R.. 5250 | 1855 | 597 | 675 ^x | 719 ^x | 609 | 654 | 1215 ^x | 1222 ^x |
| SR(B).. 525..(i) | 1855 | 597 | 675 ^x | 719 ^x | 609 | 654 | 1215 ^x | 1222 ^x |
| RB.. 528..(i) | 1855 | 597 | 675 ^x | — | 609 | — | 1217 ^x | — |
| SRB.. 528..(i) | 1855 | 597 | 675 ^x | — | 609 | — | 1217 ^x | — |
| SRB.. 529i | 1855 | 597 | 675 ^x | 719 ^x | 609 | 654 | 1215 ^x | 1222 ^x |
| SRB.. 526..(i) | 1855 | 597 | 675 ^x | 719 ^x | 609 | 654 | 1215 ^x | 1222 ^x |

^x Pour les appareils avec supports d'espacement muraux, la cote augmente de 15 mm .

4 Raccordement d'eau*

Si votre réfrigérateur est équipé d'un raccordement d'eau fixe, un tuyau correspondant est fourni dans votre réfrigérateur.

Remarque

Vous pouvez acheter un tuyau d'une autre longueur comme accessoire.

| | |
|--|---|
| Aperçu des dimensions pour le raccordement à l'eau : | (voir 4.1 Dimensions pour le raccordement à l'eau) |
| Exigences en matière de pression de l'eau : | (voir 4.2 Pression de l'eau) |
| Réaliser le raccordement à l'eau : | (voir 9 Brancher le réfrigérateur à l'alimentation en eau*) |

4.1 Dimensions pour le raccordement à l'eau

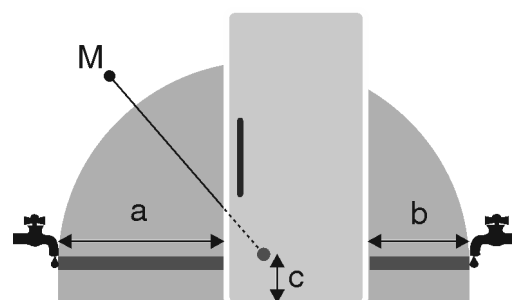


Fig. 2

(a) Longueur de tuyau maximale disponible

(b) Longueur de tuyau maximale disponible

(c) Distance entre l'électrovanne et le sol

(M) Électrovanne

Pour les appareils de 600 mm de largeur :

| a | b | c |
|-----------|-----------|----------|
| ~ 1150 mm | ~ 1000 mm | ~ 150 mm |

Transporter l'appareil

4.2 Pression de l'eau

Le tuyau d'arrivée d'eau et l'électrovanne du réfrigérateur sont adaptés à une pression d'eau allant jusqu'à 1 MPa (10 bar).

Pour être sûr que votre réfrigérateur fonctionne correctement (débit, taille des glaçons, niveau sonore), respectez la pression d'eau suivante :

| Pression d'eau : | |
|------------------|-------------|
| bar | MPa |
| 1,5 à 6,2 | 0,15 à 0,62 |

| Pression d'eau en cas d'utilisation d'un filtre à eau :* | |
|--|-------------|
| bar* | MPa* |
| 2,8 à 6,2 | 0,28 à 0,62 |

Si la pression est supérieure à 6,2 bar :

- ▶ Installer un réducteur de pression en amont.
- ▶ Réaliser le raccordement à l'eau. (voir 9 Brancher le réfrigérateur à l'alimentation en eau*)

5 Transporter l'appareil

Lors du transport de l'appareil, respecter les conseils suivants :

- ▶ Transporter l'appareil en position verticale.
- ▶ Transporter l'appareil à deux personnes.

Lors de la mise en service initiale :

- ▶ Transporter l'appareil dans son emballage.

Lors du transport de l'appareil après la mise en service initiale (par exemple, déménagement ou nettoyage) :

- ▶ Vider l'appareil.
- ▶ Sécuriser la porte contre toute ouverture inopinée.

6 Déballer l'appareil

Si l'appareil est endommagé, contacter immédiatement le fournisseur avant son raccordement.

- ▶ Vérifier l'absence d'avaries de transport sur l'appareil et l'emballage. Adressez-vous immédiatement au fournisseur en cas de suspicion de dommages quels qu'ils soient.
- ▶ Retirer du dos ou des parois latérales de l'appareil tous les objets susceptibles de gêner une installation en bonne et due forme ou d'entraver la ventilation et l'aération.
- ▶ Enlever tous les films de protection de l'appareil. Ne pas utiliser pour ce faire d'objets pointus ou acérés !

7 Eliminer l'emballage



AVERTISSEMENT

Risque d'étouffement avec les films et matériaux d'emballage !

- ▶ Ne pas laisser les enfants jouer avec les matériaux d'emballage.

L'emballage est fabriqué en matériaux recyclables :

- carton ondulé / carton
- pièces en polystyrène expansé
- films et sachets en polyéthylène
- colliers de serrage en polypropylène
- cadres en bois cloués avec plaque de polyéthylène*

- ▶ Déposer les matériaux d'emballage à un centre officiel de collecte des déchets.

8 Remplacement de la butée de porte

Outil



Fig. 3



AVERTISSEMENT

Risque de blessure en cas de basculement de la porte ! La porte peut tomber si les pièces du palier ne sont pas suffisamment vissées. Une telle situation peut entraîner de graves blessures. Par ailleurs, la porte risque de ne pas fermer et l'appareil risque de ne pas refroidir correctement.

- ▶ Visser fermement les supports de palier/axes de palier à 4 Nm.
- ▶ Vérifier toutes les vis et les resserrer si nécessaire.

Pour les appareils **avec amortisseur de fermeture**, les sections suivantes sont valables :

- Pour les appareils **avec** amortisseur de fermeture
- Pour tous les appareils

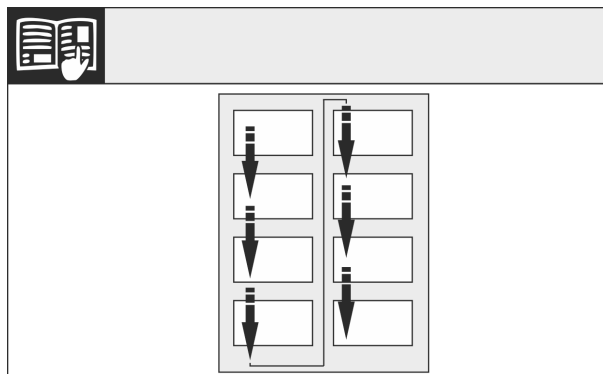


Fig. 4

Respecter le sens de lecture.

8.1 Retirer l'amortisseur de fermeture

Pour les appareils avec amortisseur de fermeture

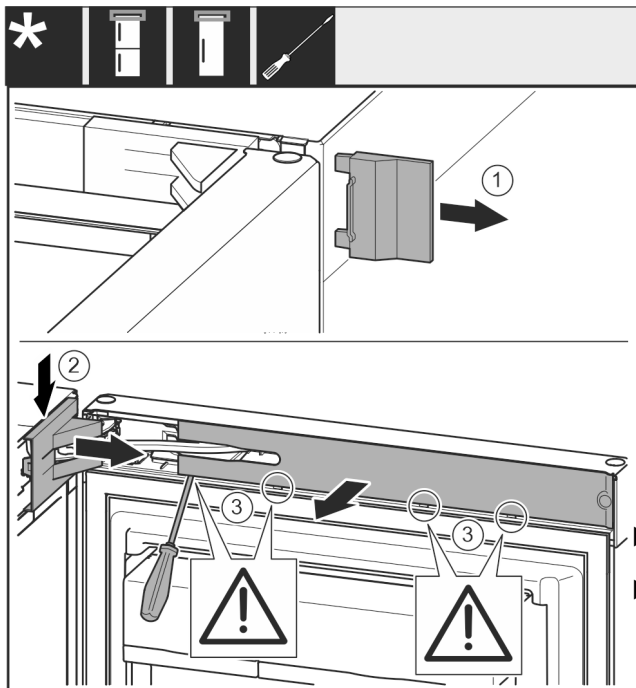


Fig. 5

- ▶ Ouvrir la porte.

ATTENTION

Risque de détérioration !

Si le joint de porte est endommagé, la porte risque de ne pas fermer correctement et la réfrigération ne sera plus assurée.

- ▶ Ne pas endommager le joint de la porte avec le tournevis !

- ▶ Retirer le cache extérieur. Fig. 5 (1)
- ▶ Détacher et libérer le cache du support de palier. Retirer le cache du support de palier. Fig. 5 (2)
- ▶ Dégager le cache avec le tournevis et l'incliner sur le côté. Fig. 5 (3)

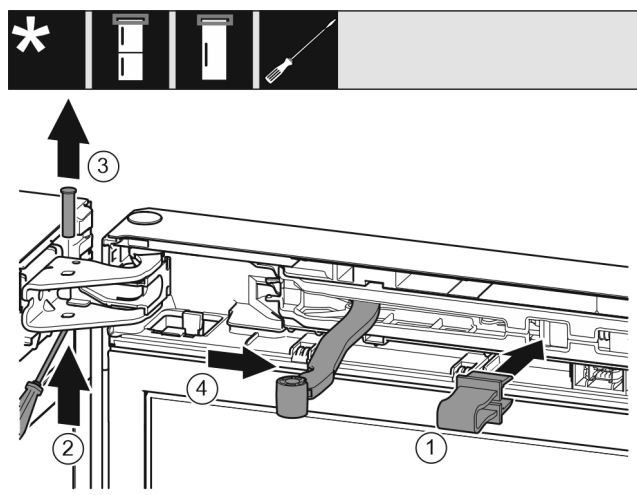


Fig. 6



ATTENTION

Risque d'écrasement dû à l'articulation repliable !

- ▶ Introduire l'arrêtoir.
- ▶ Introduire l'arrêtoir dans l'ouverture. Fig. 6 (1)
- ▶ Desserrer le boulon avec un tournevis. Fig. 6 (2)
- ▶ Sortir le boulon par le haut. Fig. 6 (3)
- ▶ Tourner l'articulation en direction de la porte. Fig. 6 (4)

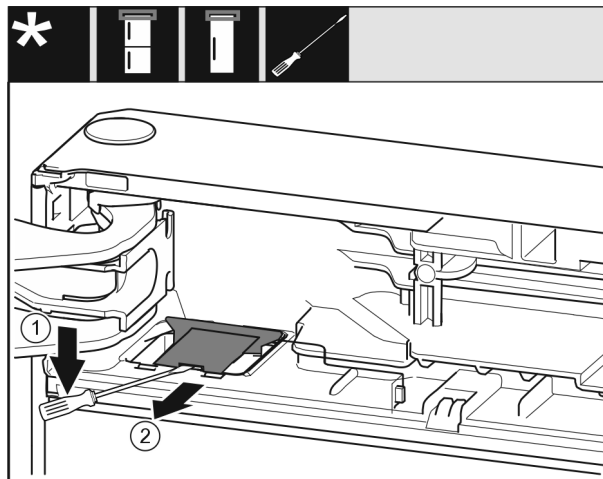


Fig. 7

- ▶ Avec un tournevis plat détacher et garder le cache. Fig. 7 (1)
- ▶ Sortir le cache. Fig. 7 (2)

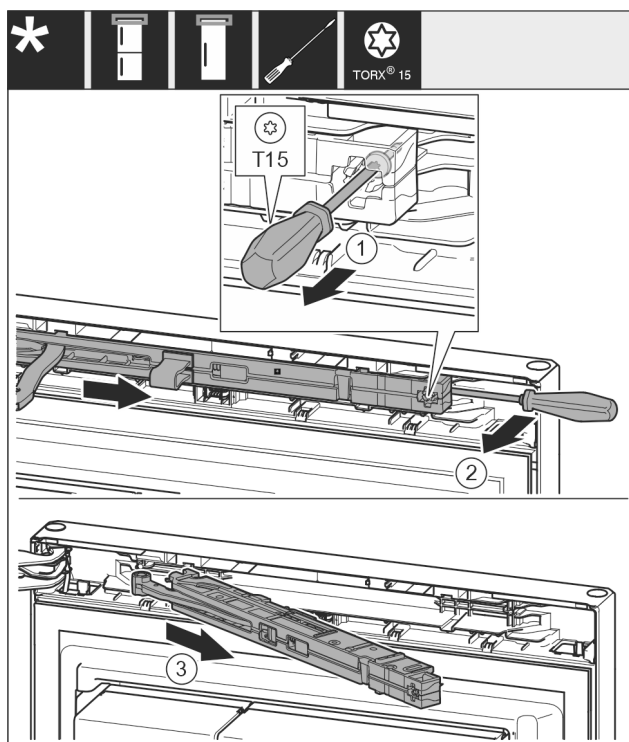


Fig. 8

- ▶ Desserrer la vis de l'unité d'amortisseur de fermeture d'env. 14 mm avec un tournevis T15. Fig. 8 (1)
- ▶ Avec un tournevis, accéder à la partie postérieure de l'amortisseur de fermeture du côté de la poignée et faire tourner l'amortisseur vers l'avant. Fig. 8 (2)
- ▶ Sortir l'amortisseur de fermeture. Fig. 8 (3)

8.2 Retirer la porte

Remarque

- ▶ Pour empêcher qu'elles ne tombent, retirer les denrées des balconnets de contre-porte avant d'enlever la porte.

Pour tous les appareils :

Remplacement de la butée de porte

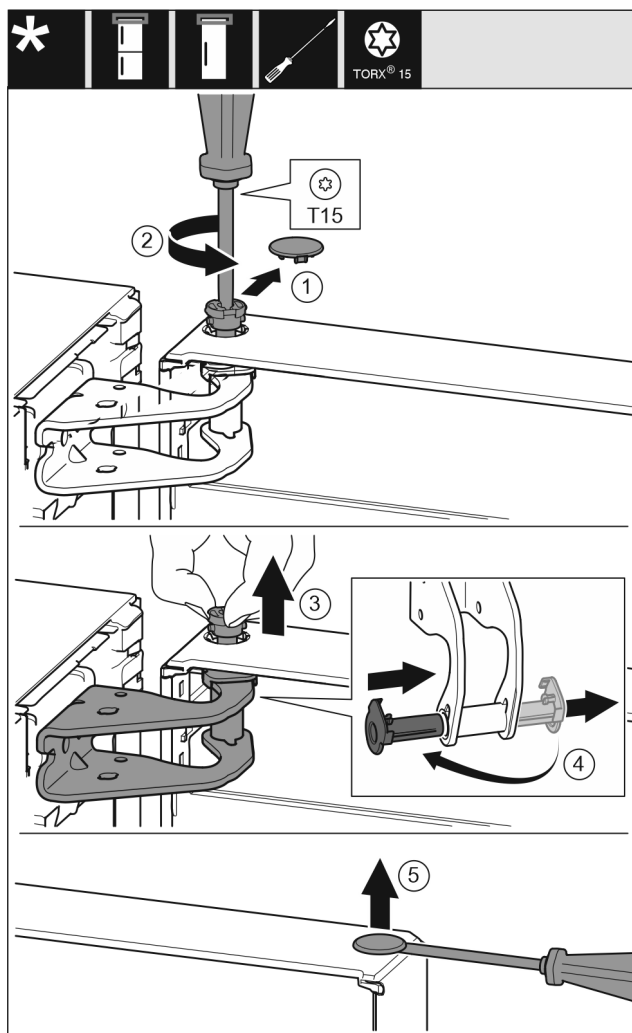


Fig. 9



ATTENTION

Risque de blessures lorsque la porte culbute !

- ▶ Bien tenir la porte.
 - ▶ Déposer la porte prudemment.
-
- ▶ Enlever délicatement le cache de sécurité. Fig. 9 (1)
 - ▶ Dévisser légèrement le boulon avec un tournevis T15. Fig. 9 (2)
 - ▶ Tenir fermement la porte et sortir le boulon avec les doigts. Fig. 9 (3)
 - ▶ Tirer la douille de palier en dehors du guide. La mettre de l'autre côté et l'enclencher. Fig. 9 (4)
 - ▶ Soulever la porte et la mettre de côté.
 - ▶ Soulever délicatement le bouchon en dehors de la douille de palier de porte avec un tournevis plat et le sortir. Fig. 9 (5)

8.3 Déplacer les pièces du palier supérieur

Pour tous les appareils :

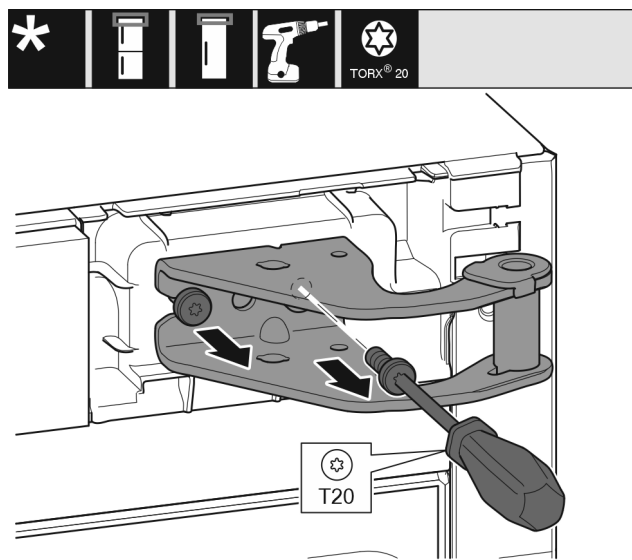


Fig. 10

- ▶ Desserrer les deux vis T20 avec un tournevis.
- ▶ Soulever et enlever le support de palier.

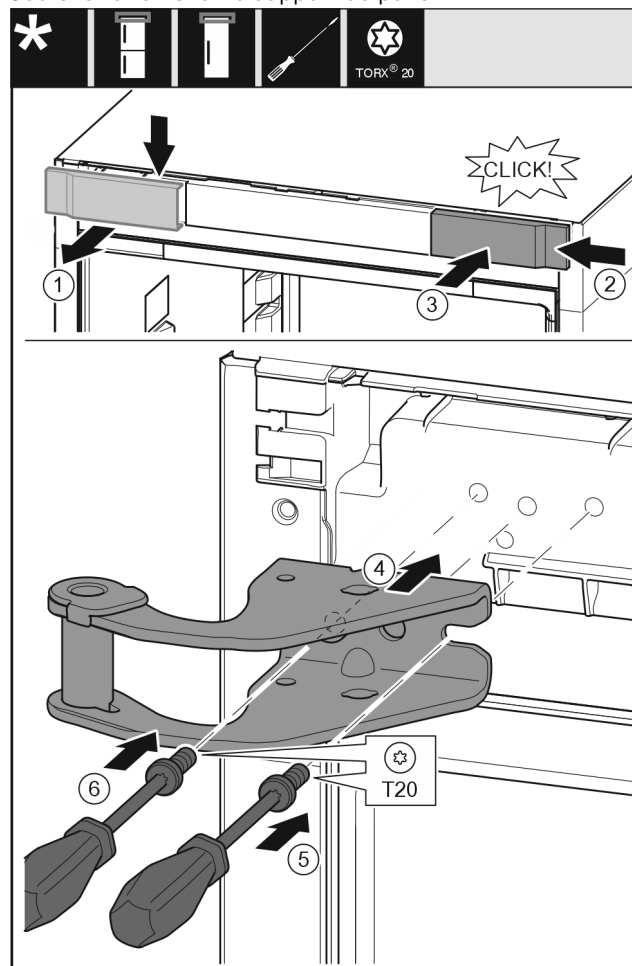


Fig. 11

- ▶ Retirer le cache du haut vers l'avant. Fig. 11 (1)
- ▶ Accrocher le cache tourné de 180° de l'autre côté de droite. Fig. 11 (2)
- ▶ Encliquer le cache. Fig. 11 (3)
- ▶ Mettre en place le support de palier supérieur. Fig. 11 (4)
- ▶ Mettre en place la vis avec un tournevis T20 et la serrer. Fig. 11 (5)
- ▶ Mettre en place la vis avec un tournevis T20 et la serrer. Fig. 11 (6)

Remplacement de la butée de porte

8.4 Déplacer les pièces du palier inférieur

Pour tous les appareils :

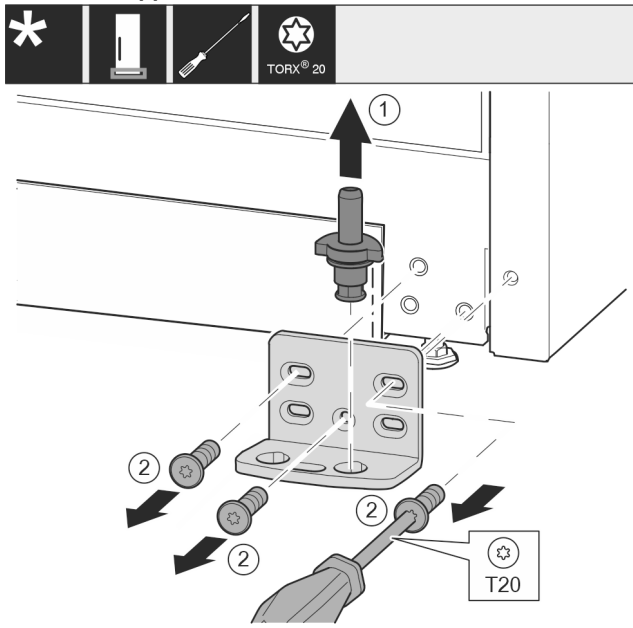


Fig. 12

- ▶ Sortir complètement l'axe de palier par le haut. Fig. 12 (1)
- ▶ Desserrer les vis avec le tournevis T20 et enlever le support de palier. Fig. 12 (2)

Pour tous les appareils :

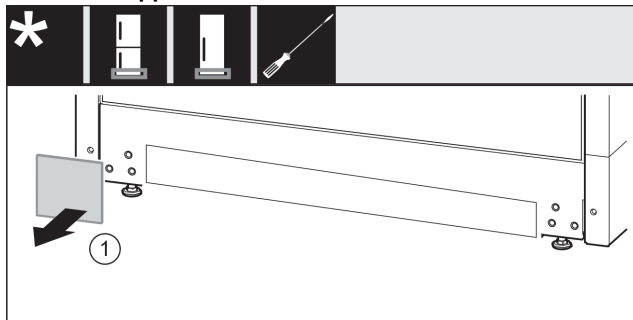


Fig. 13

- ▶ Retirer le cache. Fig. 13 (1)

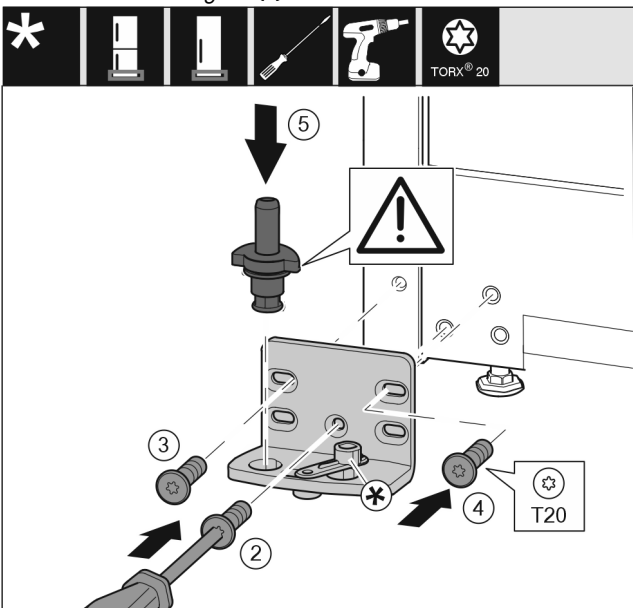


Fig. 14

- ▶ Poser le support de palier de l'autre côté et le visser à l'aide d'un tournevis T20. Commencer par la vis 2 en bas au milieu. Fig. 14 (2)
- ▶ Visser les vis 3 et 4. Fig. 14 (3,4)
- ▶ Mettre en place l'axe de palier complet. Veiller à ce que l'ergot d'enclenchement soit orienté en arrière. Fig. 14 (5)

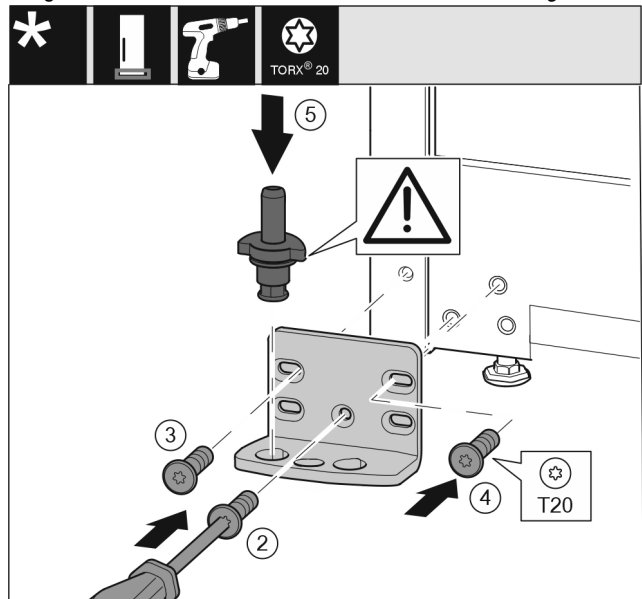


Fig. 15

- ▶ Poser le support de palier de l'autre côté et le visser à l'aide d'un tournevis T20. Commencer par la vis 2 en bas au milieu. Fig. 15 (2)
- ▶ Visser les vis 3 et 4. Fig. 15 (3,4)
- ▶ Mettre en place l'axe de palier complet. Veiller à ce que l'ergot d'enclenchement soit orienté en arrière. Fig. 15 (5)

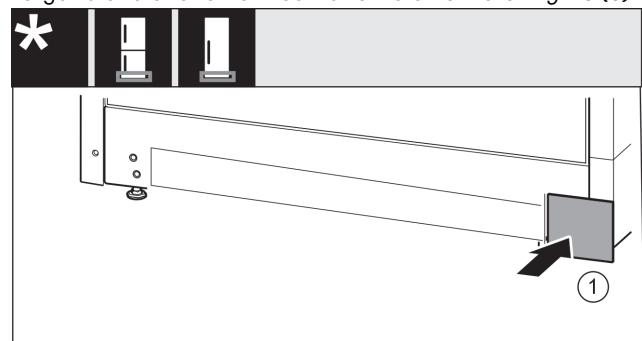


Fig. 16

- ▶ Remettre en place le cache de l'autre côté. Fig. 16 (1)

8.5 Déplacement des poignées*

Pour tous les appareils :

Remplacement de la butée de porte

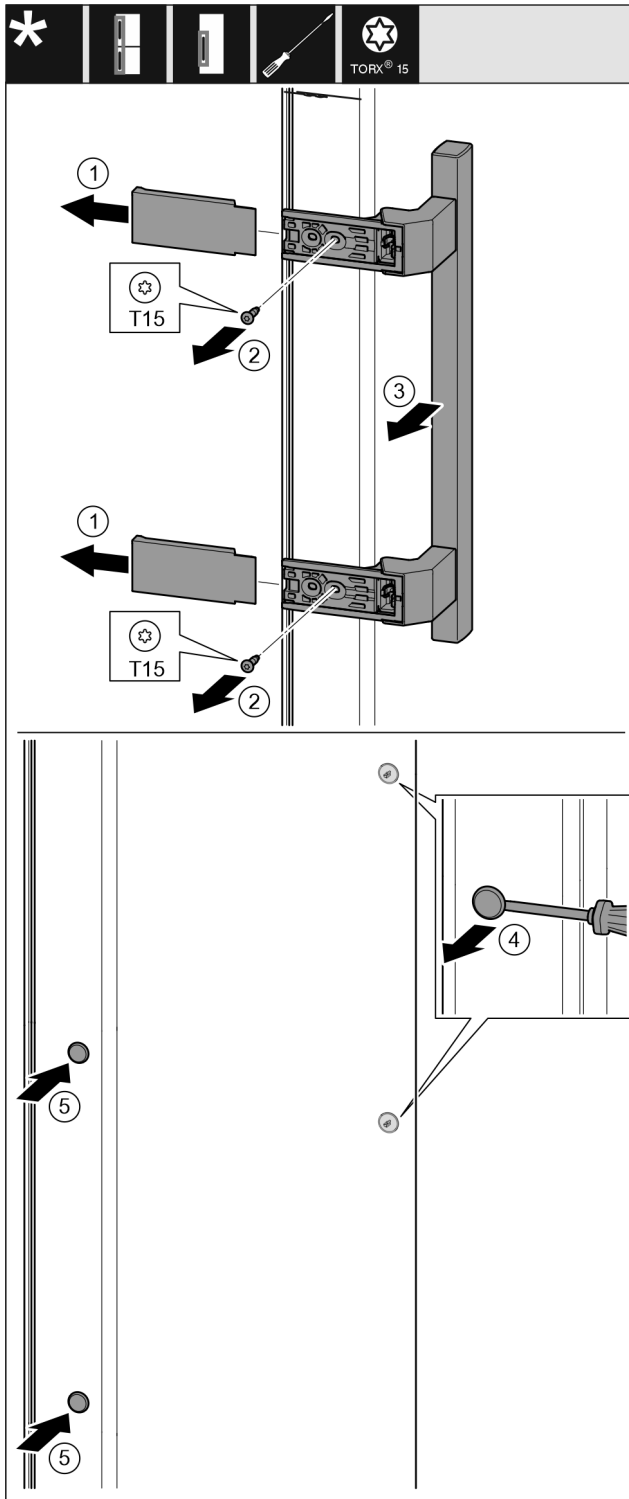


Fig. 17

- ▶ Retirer le cache. Fig. 17 (1)
- ▶ Desserrer les vis avec le tournevis T15. Fig. 17 (2)
- ▶ Déposer la poignée. Fig. 17 (3)
- ▶ Soulever délicatement le bouchon latéral avec un tournevis plat et le sortir. Fig. 17 (4)
- ▶ Remettre en place le bouchon de l'autre côté. Fig. 17 (5)

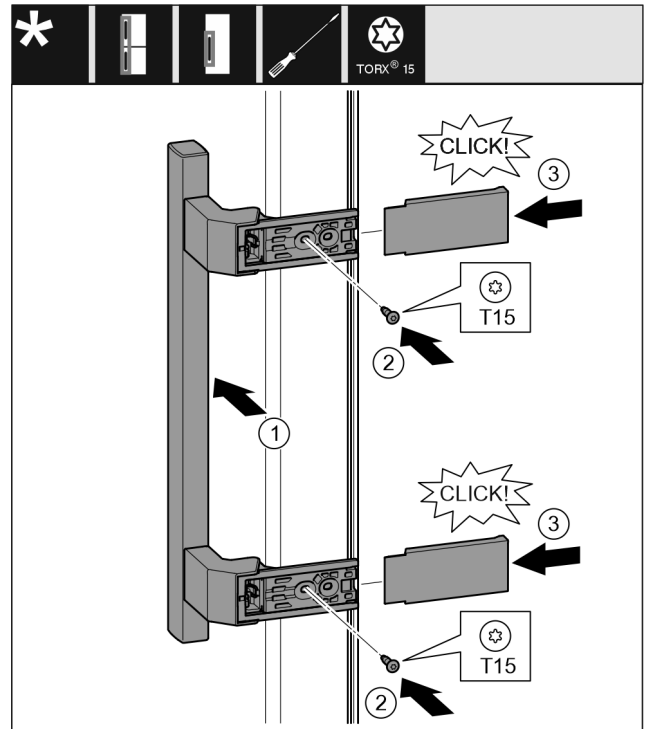


Fig. 18

- ▶ Poser la poignée sur le côté opposé. Fig. 18 (1)
- ▷ Les alésages doivent coïncider précisément.
- ▶ Serrer les vis avec un tournevis T15. Fig. 18 (2)
- ▶ Mettre en place les caches latéralement et les enclencher. Fig. 18 (3)
- ▷ Veiller à bien les enclencher.

8.6 Monter la porte

Pour tous les appareils :

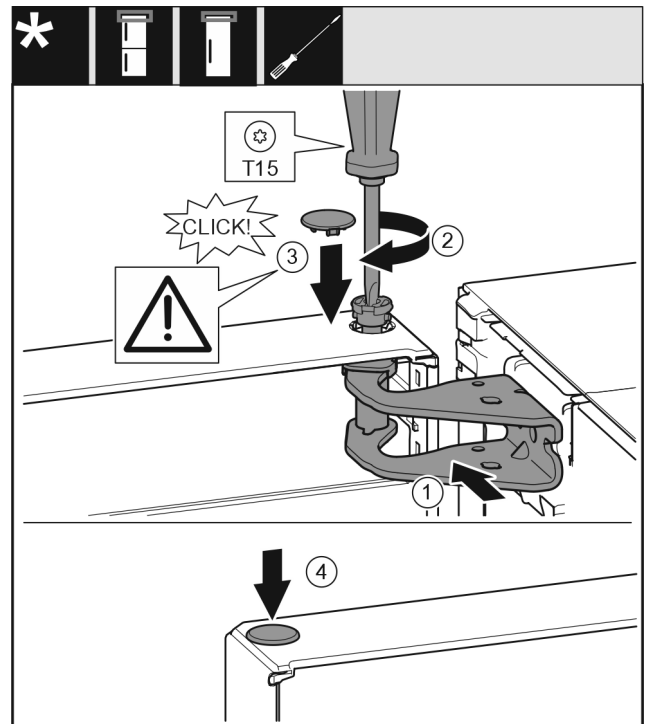


Fig. 19

- ▶ Mettre la porte sur l'axe de palier inférieur.
- ▶ Orienter la porte en haut pour l'ouverture dans le support de palier. Fig. 19 (1)
- ▶ Poser le boulon et le visser avec un tournevis T15. Fig. 19 (2)

Brancher le réfrigérateur à l'alimentation en eau*

- ▶ Monter le cache de sécurité pour sécuriser la porte : Mettre en place le cache de sécurité et vérifier qu'il repose sur la porte. Sinon, enfoncer à fond le boulon. Fig. 19 (3)
- ▶ Mettre le bouchon en place. Fig. 19 (4)

8.7 Aligner la porte

Pour tous les appareils :



AVERTISSEMENT

Risque de blessure en cas de basculement de la porte ! La porte peut tomber si les pièces du palier ne sont pas suffisamment vissées. Une telle situation peut entraîner de graves blessures. Par ailleurs, la porte risque de ne pas fermer et l'appareil risque de ne pas refroidir correctement.

- ▶ Visser fermement les supports de palier à 4 Nm.
 - ▶ Vérifier toutes les vis et les resserrer si nécessaire.
-
- ▶ Aligner éventuellement la porte sur les deux trous longitudinaux dans le support de palier en bas dans l'alignement du bâti de l'appareil. Pour ce faire, dévisser la vis du milieu dans le support de palier avec l'outil T20 fourni. Desserrer légèrement les autres vis avec l'outil T20 ou avec un tournevis T20 et les aligner sur les trous longitudinaux.
 - ▶ Soutenir la porte : Tourner le pied réglable avec une clé à fourche SW10 sur le support de palier jusqu'à ce qu'il repose sur le sol et le tourner ensuite de 90°.

8.8 Monter l'amortisseur de fermeture

Pour les appareils avec amortisseur de fermeture

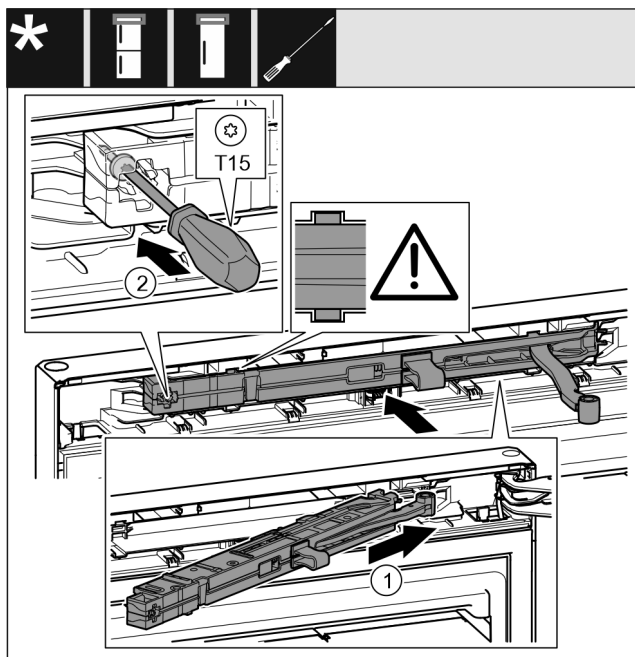


Fig. 20

- ▶ Introduire à fond l'amortisseur de fermeture du côté du support de palier dans la rainure en l'inclinant. Fig. 20 (1)
- ▶ Introduire entièrement l'unité.
- ▷ L'unité est dans la bonne position lorsque la nervure de l'amortisseur de fermeture se trouve dans le guide dans le boîtier.
- ▶ Serrer la vis avec un tournevis T15. Fig. 20 (2)

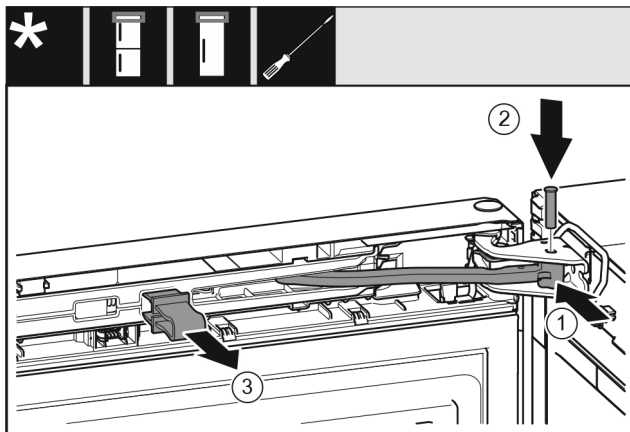


Fig. 21

- La porte s'ouvre à 90°.
- ▶ Tourner l'articulation dans le support de palier. Fig. 21 (1)
- ▶ Introduire le boulon dans le support de palier et l'articulation. Veiller à ce que l'ergot d'encliquetage repose correctement dans la rainure. Fig. 21 (2)
- ▶ Enlever l'arrêtoir. Fig. 21 (3)

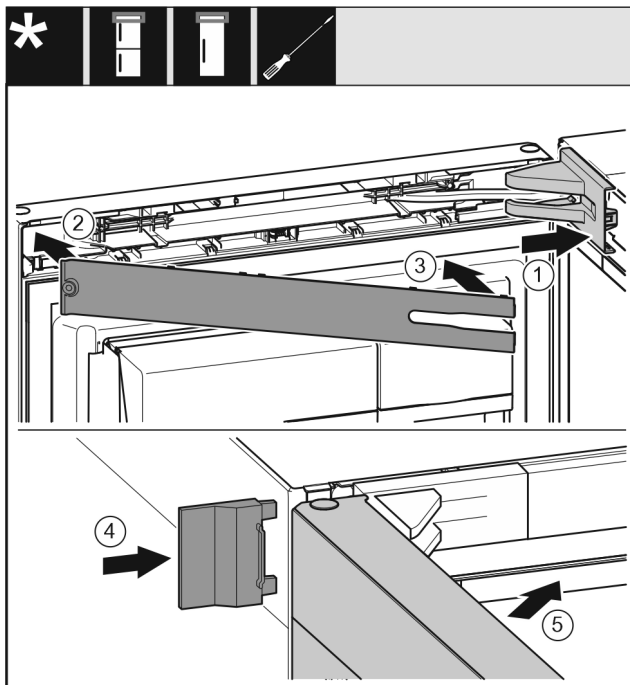


Fig. 22

- ▶ Poser et enclencher le cache du support de palier, l'introduire en appuyant délicatement. Fig. 22 (1)
- ▶ Poser le cache. Fig. 22 (2)
- ▶ Incliner le cache et l'enclencher. Fig. 22 (3)
- ▶ Enfiler le cache extérieur. Fig. 22 (4)
- ▶ Fermer la porte supérieure. Fig. 22 (5)

9 Brancher le réfrigérateur à l'alimentation en eau*

S'assurer que les conditions suivantes sont bien respectées :

- Les dimensions pour le raccordement à l'alimentation en eau sont connues et respectées.
- La pression d'eau correcte est respectée.
- L'alimentation en eau du réfrigérateur se fait par la conduite d'eau froide, qui a été conçue pour résister à la pression de service et qui est raccordée à l'alimentation en eau potable.

Brancher le réfrigérateur à l'alimentation en eau*

- ❑ Tous les appareils et dispositifs utilisés pour l'arrivée d'eau doivent être conformes aux prescriptions en vigueur dans le pays d'utilisation.
- ❑ L'arrière de l'appareil est accessible pour vous permettre de raccorder l'appareil à l'alimentation en eau potable.
- ❑ Le tuyau joint est utilisé. Les anciens tuyaux ont été jetés.
- ❑ Un filtre doté d'un joint d'étanchéité se trouve dans le raccord du tuyau.
- ❑ Un robinet est placé entre le tuyau et l'arrivée d'eau domestique afin que vous puissiez couper l'arrivée d'eau en cas de besoin.
- ❑ Le robinet est situé à l'extérieur de la partie arrière du réfrigérateur et est facilement accessible. Cela permet de placer le réfrigérateur le plus près possible de la paroi et, en cas de besoin, de fermer rapidement le robinet d'eau.



AVERTISSEMENT

Risque d'électrocution par l'eau !

- ▶ Avant le raccordement à la conduite d'eau : Débrancher l'appareil de la prise.
- ▶ Avant le raccordement à des conduites d'arrivée d'eau : Couper l'alimentation en eau
- ▶ S'assurer que seul un personnel qualifié raccorde le réfrigérateur à l'alimentation en eau potable.



AVERTISSEMENT

Risque d'intoxication par l'eau contaminée !

- ▶ Raccorder uniquement à une source d'alimentation en eau potable.

- (1) Électrovanne : L'électrovanne se trouve en bas, à l'arrière du réfrigérateur. Elle est dotée d'un filetage de raccordement R3/4.
- (2) Cache
- (3) Extrémité de tuyau coudée
- (4) Écrou

- (5) Outil auxiliaire
- (6) Languette
- (7) Extrémité droite du tuyau
- (8) Robinet

ATTENTION

Risque d'endommagement en cas de montage incorrect !

- ▶ Ne pas endommager ou plier le tuyau lors du montage.
- ▶ Ne pas endommager ou plier le tuyau lors de la mise en place du réfrigérateur.

Raccorder le tuyau au réfrigérateur :

- ▶ Retirer le cache Fig. 23 (2).
- ▶ Pousser l'écrou Fig. 23 (4) à fond sur l'extrémité du tuyau coudé Fig. 23 (3) et serrer.

ATTENTION

Électrovanne non étanche en raison de pas de vis endommagés !

Si l'électrovanne n'est pas étanche, de l'eau peut s'échapper.

- ▶ Suivre les instructions ci-dessous pour monter l'écrou sur l'électrovanne.

- ▶ Placer l'écrou Fig. 23 (4) avec précaution sur l'électrovanne Fig. 23 (1) et le maintenir en place.
- ▶ Visser l'écrou Fig. 23 (4) à deux doigts sur le filetage jusqu'à ce qu'il soit parfaitement stable.



AVERTISSEMENT

Danger de coupures dues à des outils auxiliaires cassés !

- ▶ Utiliser uniquement l'outil auxiliaire Fig. 23 (5) à la température ambiante.

- ▶ Serrer l'écrou Fig. 23 (4) à l'aide de l'outil auxiliaire Fig. 23 (5) dans le sens des aiguilles d'une montre jusqu'à ce que le couple maximal soit atteint et jusqu'à ce que l'outil auxiliaire Fig. 23 (5) tourne à vide.
- ▷ Le tuyau est raccordé au réfrigérateur.

Raccorder le tuyau au robinet :

- ▶ Visser l'écrou Fig. 23 (7) sur le robinet Fig. 23 (8).



AVERTISSEMENT

Danger de coupures dues à des outils auxiliaires cassés !

- ▶ Utiliser uniquement l'outil auxiliaire Fig. 23 (5) à la température ambiante.

- ▶ Serrer l'écrou Fig. 23 (7) à l'aide de l'outil auxiliaire Fig. 23 (5) dans le sens des aiguilles d'une montre jusqu'à ce que le couple maximal soit atteint et jusqu'à ce que l'outil auxiliaire Fig. 23 (5) tourne à vide.
- ▶ Accrocher la languette Fig. 23 (6) dans l'outil auxiliaire Fig. 23 (5).
- ▶ Fixer la languette Fig. 23 (6) sur le tuyau pour le rangement.
- ▷ Le tuyau est raccordé au robinet.

9.2 Vérifier le système d'approvisionnement en eau

Avant d'installer complètement le réfrigérateur, Liebherr recommande de vérifier l'étanchéité du système d'approvisionnement d'eau.

9.1 Raccorder le tuyau

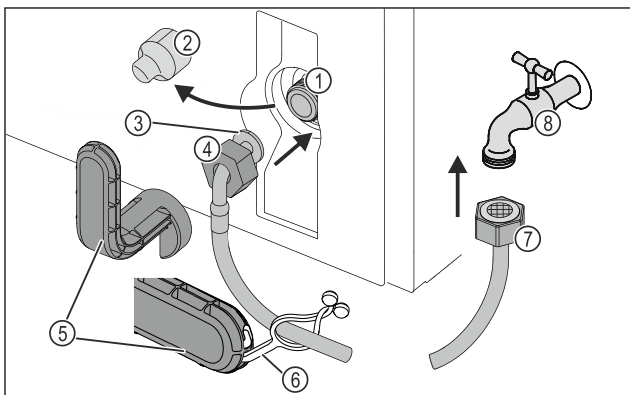


Fig. 23

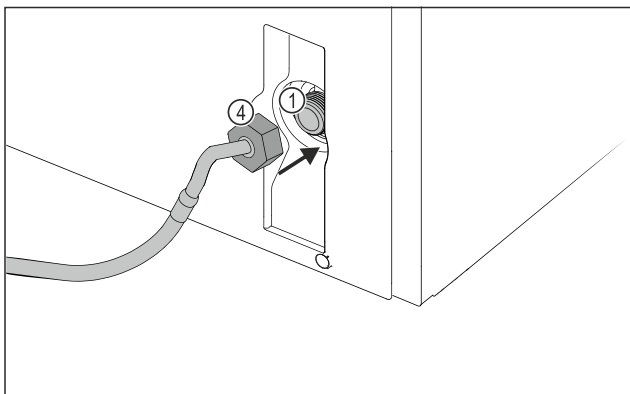


Fig. 23

- ▶ Insérer le réservoir d'eau InfinitySpring. (voir 10 Réservoir d'eau*) *
- ▶ Insérer le filtre à eau InfinitySpring. (voir 11 Filtre à eau*) *
- ▶ Ouvrir lentement le robinet d'eau.
- ▶ Vérifier que les tuyaux, l'arrivée d'eau et les raccords sont étanches.
- ▷ L'étanchéité du système d'approvisionnement d'eau est testée.
- ▷ Le système d'approvisionnement d'eau est étanche : Vous pouvez finir d'installer le réfrigérateur.

Remarque

InfinitySpring : Avant la première utilisation, vous devez mettre l'InfinitySpring en service. Pour ce faire, vous devez purger et nettoyer le système d'eau. (Consulter le Quick Start Guide ou la notice d'utilisation)*

10 Réservoir d'eau*

En fonction de l'appareil, le réservoir d'eau InfinitySpring se trouve derrière le tiroir du bas dans le compartiment réfrigérateur ou dans le compartiment BioFresh.

10.1 Insérer le réservoir d'eau

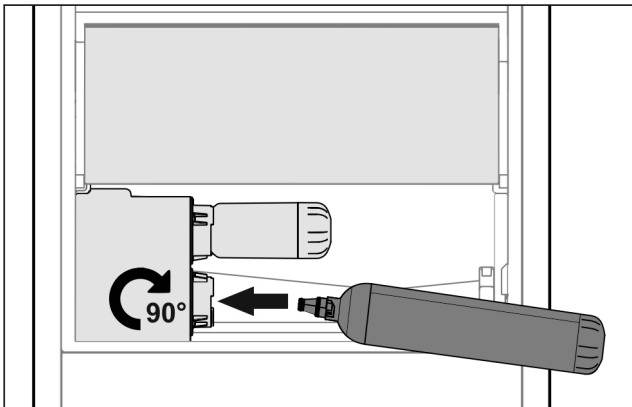


Fig. 24

- ▶ Sortir le tiroir.
- ▶ Insérer le réservoir d'eau et le tourner vers la droite d'environ 90° jusqu'à la butée.
- ▶ Vérifier que le réservoir d'eau est étanche et qu'il n'y a pas de fuite d'eau.
- ▶ Insérer le tiroir.
- ▶ Purger le système d'approvisionnement en eau (voir notice de montage, raccordement d'eau)

À la place du filtre à eau, on peut insérer un réservoir d'eau supplémentaire.

Remarque

Le réservoir d'eau est disponible en pièce détachée.

11 Filtre à eau*

En fonction de l'appareil, le filtre à eau se trouve derrière le tiroir du bas dans le compartiment réfrigérateur ou dans le compartiment BioFresh.

Absorbe les dépôts de l'eau et atténue le goût de chlore.

- Changer le filtre à eau suivant la capacité prédéfinie au plus tard tous les 6 mois ou si une nette diminution de débit se produit.
- Le filtre à eau contient du charbon actif et peut être jeté avec les ordures ménagères ordinaires.

Remarque

Vous pouvez vous procurer le filtre à eau dans la boutique Liebherr-Hausgeräte à l'adresse home.liebherr.com/shop/de/deu/zubehor.html.

11.1 Insérer le filtre à eau

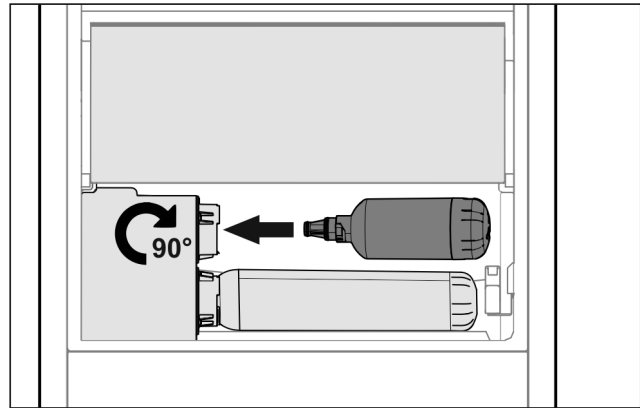


Fig. 25

- ▶ Sortir le tiroir.
- ▶ Insérer le filtre à eau et le tourner d'environ 90° vers la droite jusqu'à la butée.
- ▶ Vérifier que le filtre est étanche et qu'il n'y a pas de fuite d'eau.
- ▶ Insérer le tiroir.

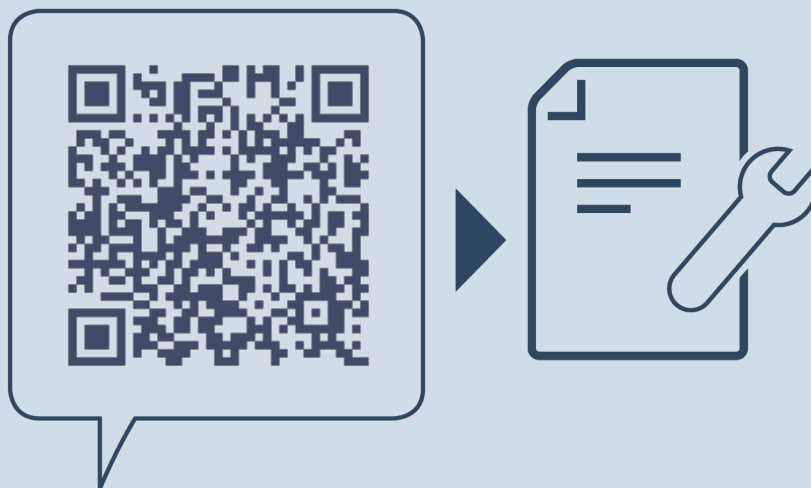


ATTENTION

Les filtres à eau neufs peuvent contenir des particules en suspension.

- ▶ Tirer 3 l d'eau avec la InfinitySpring et la jeter.

- ▷ Le filtre à eau est maintenant opérationnel.



home.liebherr.com/fridge-manuals

FR réfrigérateur

Date de publication : 20240212

Index des réf. : 7086335-00

Liebherr-Hausgeräte Marica EOOD
Bezirk Plovdiv
4202 Radinovo
Bulgarien