

# CUefe 3331

Doppia Porta SmartFrost




# CUefe 3331

Doppia Porta SmartFrost


 German  
Engineering
Smart  
FrostVario  
Space

← 55 →



Classe di efficienza energetica	
Consumo in (365 giorni/24h)	224 / 0,613 kWh <sup>1</sup>
Volume totale	296 l <sup>2</sup>
Volume	Vano frigorifero: 212,4 l / Vano congelatore: 84 l
Rumorosità / Classe di emissione Sonora	38 dB(A) / C
Classe climatica	SN-ST (+10 °C a +38 °C)
Porte / Fianchi	SmartSteel / Silver
Dimensioni esterne in cm (A / L / P)	181,2 / 55 / 63 <sup>3</sup>
<b>Controllo</b>	
Tipo di comando	Comando elettromeccanico nel vano interno, controllo con manopola
Funzione CoolPlus	si
<b>Frigorifero</b>	
Controporta	Mensole della controporta in plastica, Portauova
Ripiano portabottiglie	Ripiano ondulato portabottiglie
Illuminazione	Illuminazione LED
Cassetti per frutta e verdura	2 cassetti per frutta e verdura
<b>Congelatore</b>	
Definizione stelle	****
Numero cassetti	3 cassetti, VarioSpace
Cap. di congelamento nelle 24 ore	4 kg
Tempo di cons. in caso di black-out	16 ore
Contenitore per i cubetti di ghiaccio	1
<b>Dotazioni di serie</b>	
Battuta della porta	Incernieratura delle porte reversibile
EAN-Nr.	4016803145714

<sup>1</sup> Il consumo energetico indicato è raggiunto utilizzando il distanziatore murale fornito con l'apparecchiatura. Il mancato uso del distanziatore murale non compromette il funzionamento dell'apparecchiatura. Il distanziatore murale aumenta la profondità dell'apparecchiatura di 3,5 cm rispetto a quanto indicato.

<sup>2</sup> In conformità al regolamento UE 2019/2016, rappresentiamo il volume totale come numero intero (arrotondato) e il volume dello scomparto del congelatore e per gli alimenti freschi con una cifra dopo la virgola.

## Caratteristiche



**SmartFrost**

Rispetto ad altri congelatori statici, la tecnologia SmartFrost Liebherr congela gli alimenti più velocemente e riduce sensibilmente la formazione di ghiaccio, rendendo più semplice e veloce lo sbrinamento. Il vano congelatore, grazie al sistema VarioSpace, offre una maggiore capacità ed è più flessibile: possono essere congelati alimenti voluminosi.



**SmartSteel**

SmartSteel riduce notevolmente la visibilità delle impronte ed è molto facile da pulire.



**Mensola portabottiglie**

La mensola portabottiglie offre per la conservazione delle bevande una soluzione pratica e con forme piacevoli. Qui è possibile conservare le bottiglie risparmiando dello spazio.



**FrostSafe**

Nel FrostSafe i cassetti particolarmente alti ed estraibili sono chiusi ovunque. In questo modo, quando si apre l'apparecchio, il freddo non può fuoriuscire molto rapidamente. La parte frontale dei cassetti è trasparente e ciò garantisce una vista ottimale sui cibi.



**VarioSpace**

Nei congelatori NoFrost e SmartFrost i cassetti e i sottostanti piani intermedi in vetro possono essere facilmente estratti. Nasce in questo modo VarioSpace, il pratico sistema per la creazione di un extra spazio utile affinché anche i prodotti più grandi possano trovare rapidamente spazio.

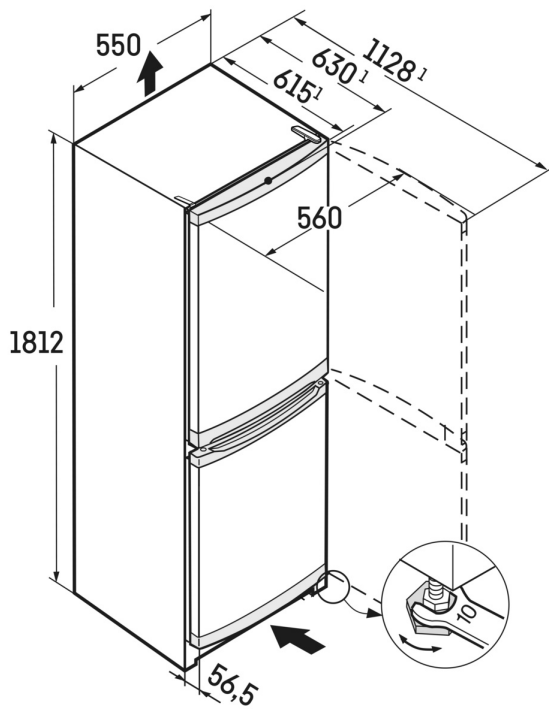


**Cassetti trasparenti per frutta e verdura**

I cassetti trasparenti per frutta e verdura offrono molto spazio per poter conservare tali prodotti in modo visibile. Inoltre sono facili da pulire.

## Disegno tecnico

---



---

I prodotti e i loro dettagli sono presentati a scopo pubblicitario. Sebbene sia stato fatto ogni sforzo per garantire l'accuratezza di tutti i dati e le informazioni contenute in questo volantino, Liebherr si riserva il diritto di apportare modifiche senza preavviso. Quando le dimensioni, le specifiche e le prestazioni effettive dell'apparecchio sono di fondamentale importanza, si consiglia di controllare le istruzioni di installazione che accompagnano l'apparecchio in questione. Liebherr non è responsabile per eventuali danni. (06.09.2024)

