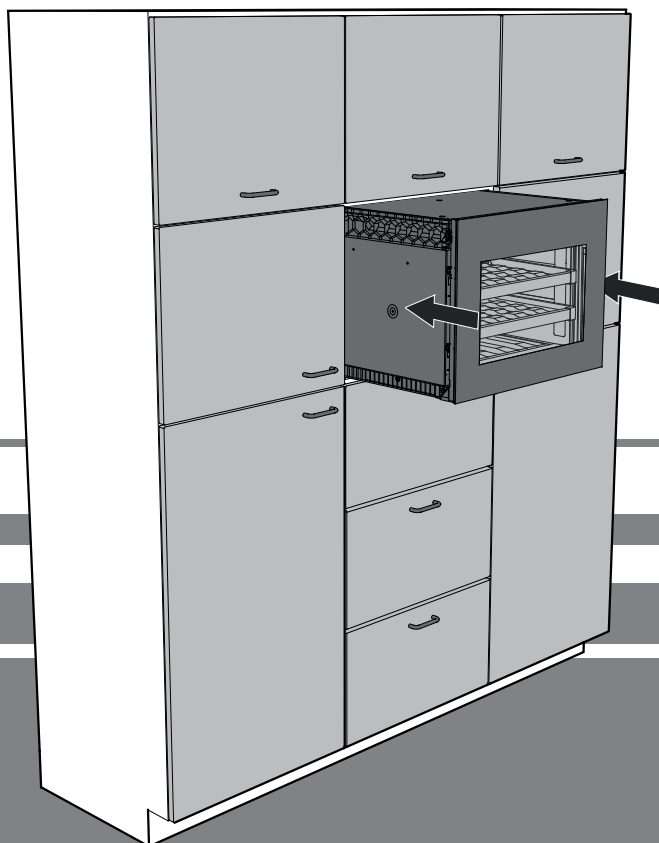


# Beépítési utasítás

Borhűtő szekrény

10. oldal

HU

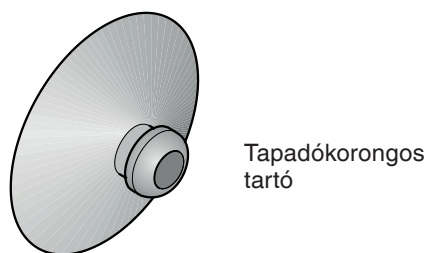
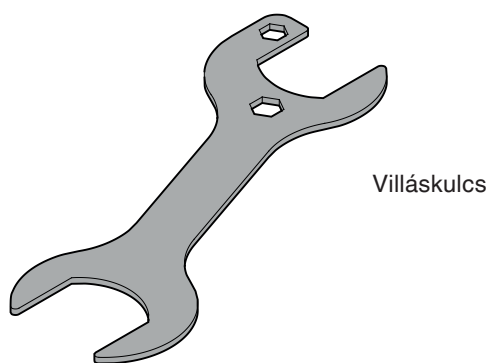
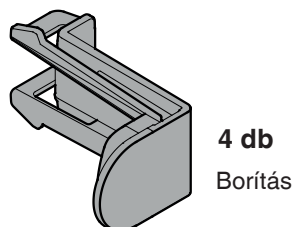
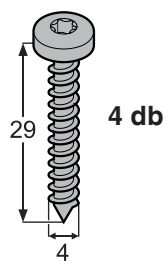


7084 157-00

WKEgb 582, WKEgw 582

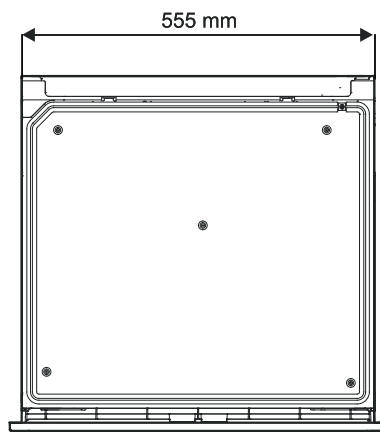
**LIEBHERR**

## A készülékhez mellékelt tartozékok

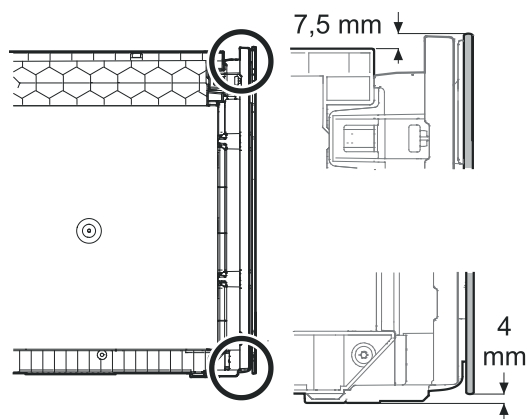
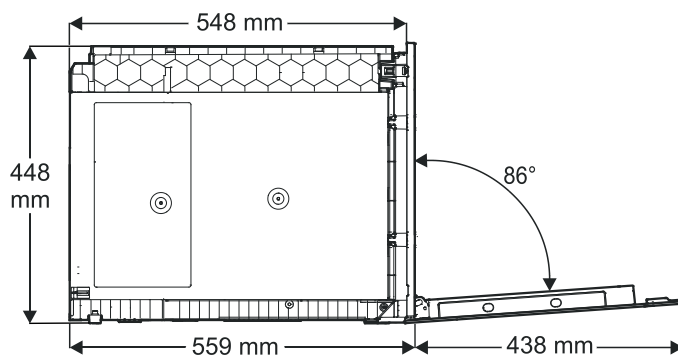


## A készülék méretei

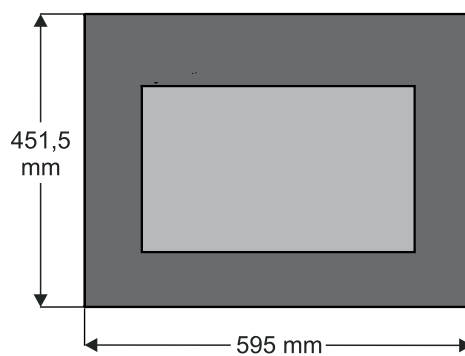
### Felülnézet



### Oldalnézet



### A készülékajtó méretei



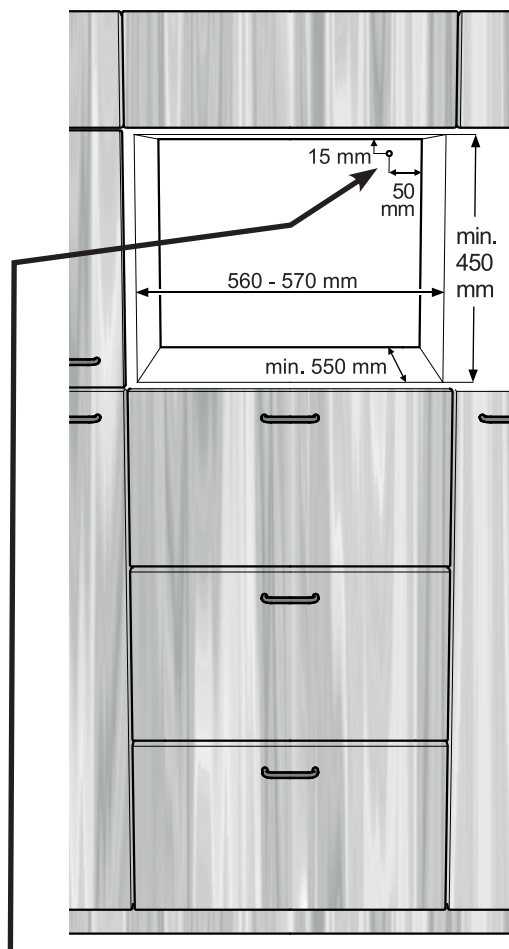
## Beépítési méretek

### Fontos útmutatások

A készülék beépítésekor jelentkező problémák és a készülék sérülésének elkerülése érdekében a következő feltételeket feltétlenül be kell tartani!

**A konyhabútornak vízszintben és függőben kell állnia!**

**A bútor korpusz minimális falvastagsága = 16 mm.**



Ezen a részen érkezik a hálózati tápvezeték a készülék hátoldalából.

A hálózati tápvezeték szabad hossza = **2300 mm**

A dugaszolóaljzat helyzetét ezen adatok figyelembevételével kell megválasztani.

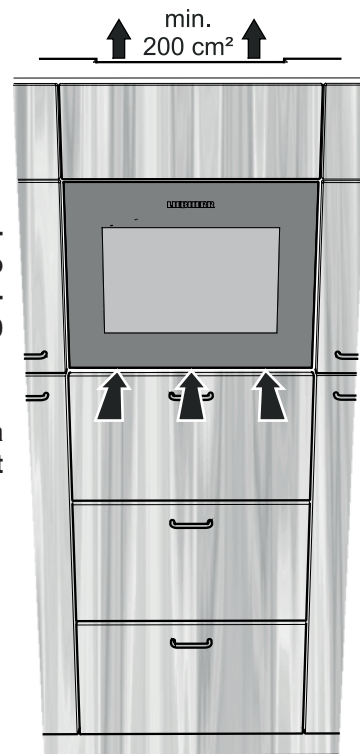
A dugaszolóaljzat nem lehet a készülék mögött és könnyen elérhetőnek kell lennie.

## A készülék szellőztetése

### Fontos útmutatások

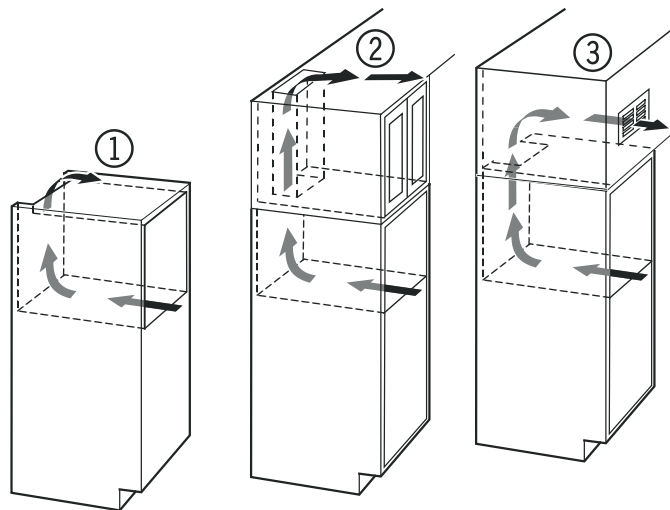
**A szabad szellőzési keresztmetszetnek az alsó szellőzőnyílástól a felsőig egyben legalább 200 cm<sup>2</sup>-nek kell lennie**

**A levegő betáplálása a készülék ajtaja alatt történik.**



### A légkivezető nyílás fajtái

- ① Közvetlenül a készülék felett
- ② A szekrényrátét felett
- ③ A szekrényrátéten elől dekorráccsal



### Fontos útmutatások

**Dekorrácsok használata esetén figyelembe kell venni, hogy a szabad szellőzési keresztmetszet a rács egyes nyílásainak összege.**

**Csupán 200 cm<sup>2</sup> kivágás nem elegendő szellőzőrács behelyezéséhez.**

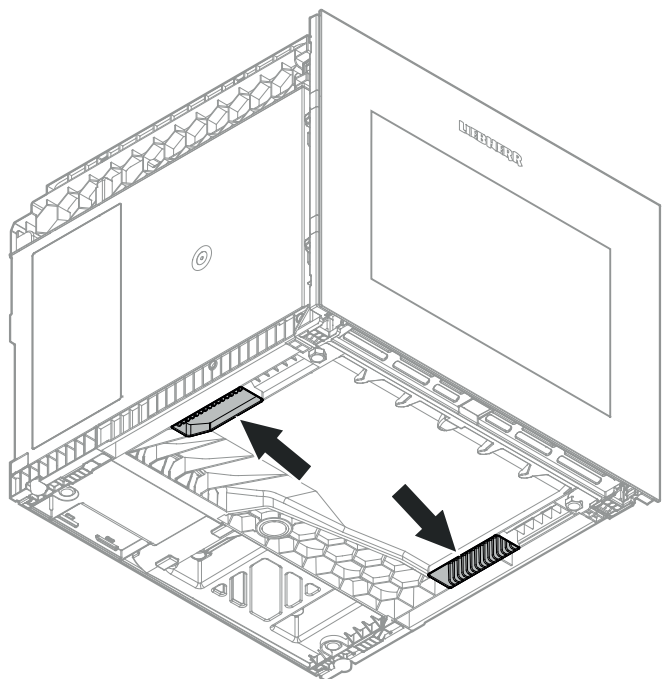
## A készülék beépítése

### VIGYÁZAT

Károsodások és sérülések veszélye a leeső készülék miatt.

A készülék beépítését ne egyedül végezze.

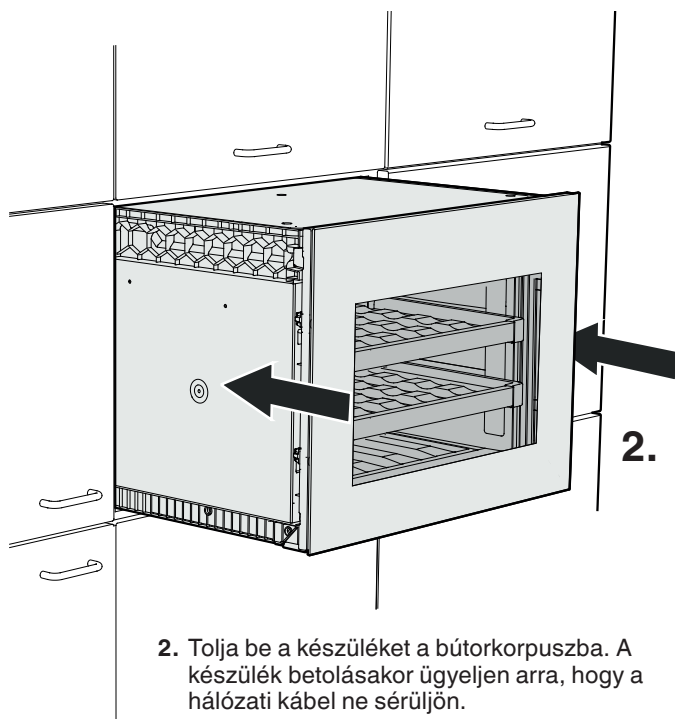
A készülék behelyezését és kivételét két személy végezze.



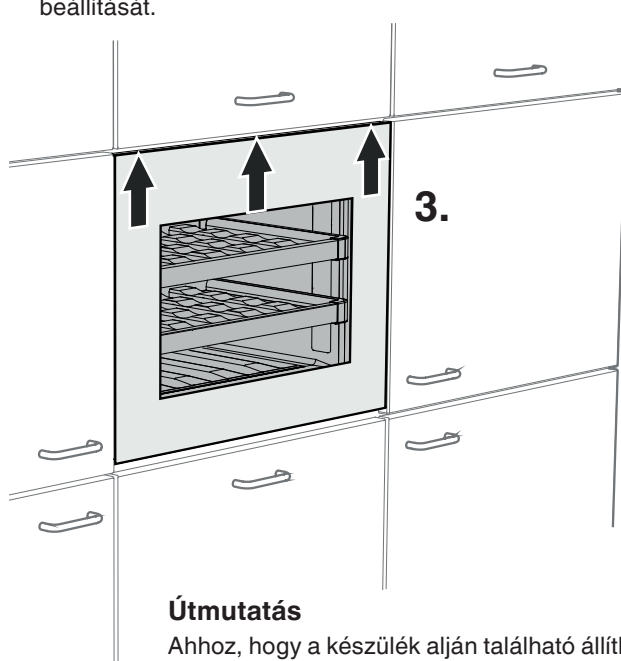
### Útmutatás

Szállításhoz a készüléket az alján található tartófogantyúknál fogják meg.

1. A hálózati kábelt a dugaszolóaljzat irányában helyezze el.

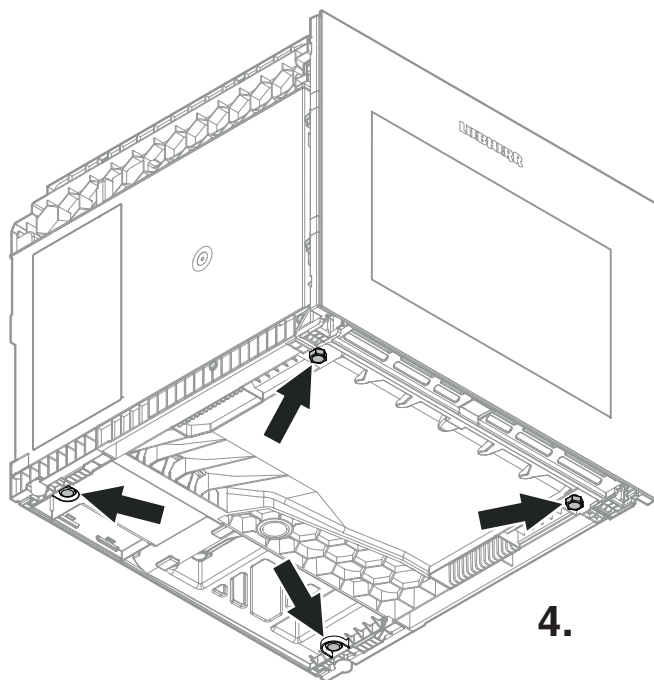


3. Ellenőrizze a készülék magasságbeállítását.



### Útmutatás

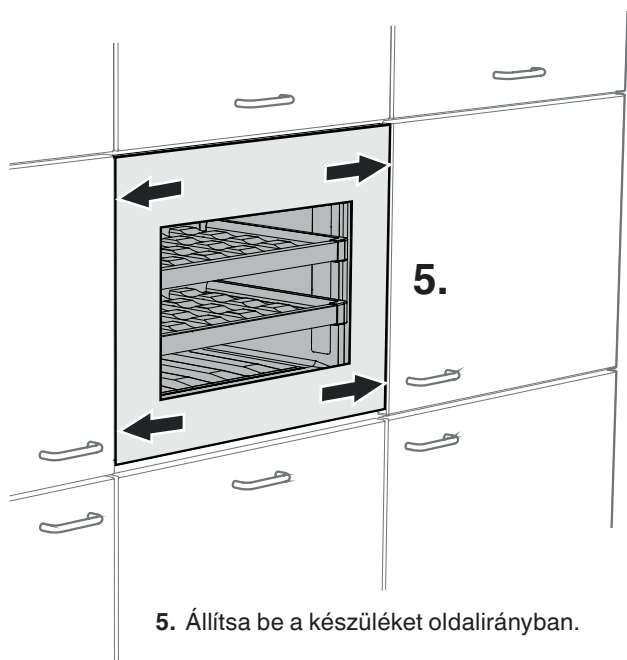
Ahhoz, hogy a készülék alján található állítható lábakat állítani lehessen, a készüléket ki kell venni a fülkéből.



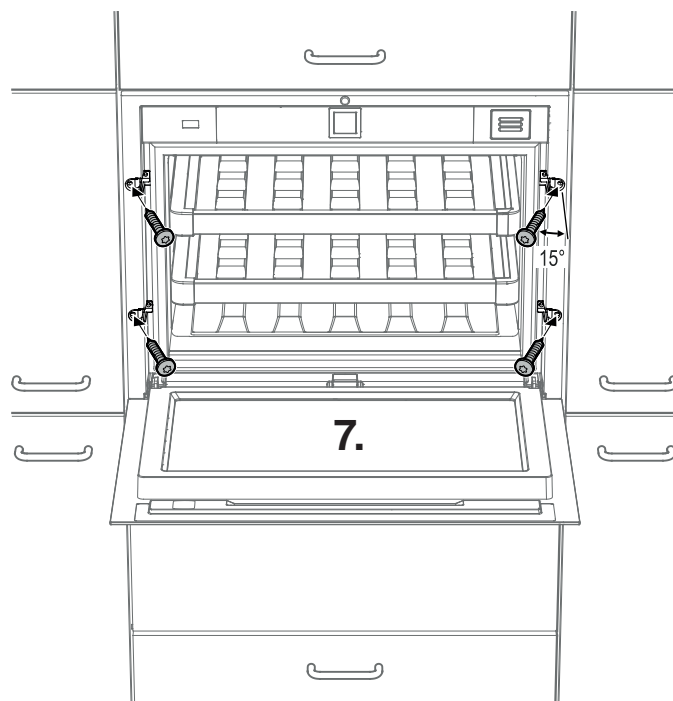
4. Szükség esetén állítsa be az állítható lábakat a szükséges magasságra.

Az állítható lábak kézzel forgathatók; ha nehezen járnak, akkor a mellékelt villás kulcsot kell használni.

Tolja be a készüléket a bútorkorpuszba. A készülék betolásakor ügyeljen arra, hogy a hálózati kábel ne sérüljön.



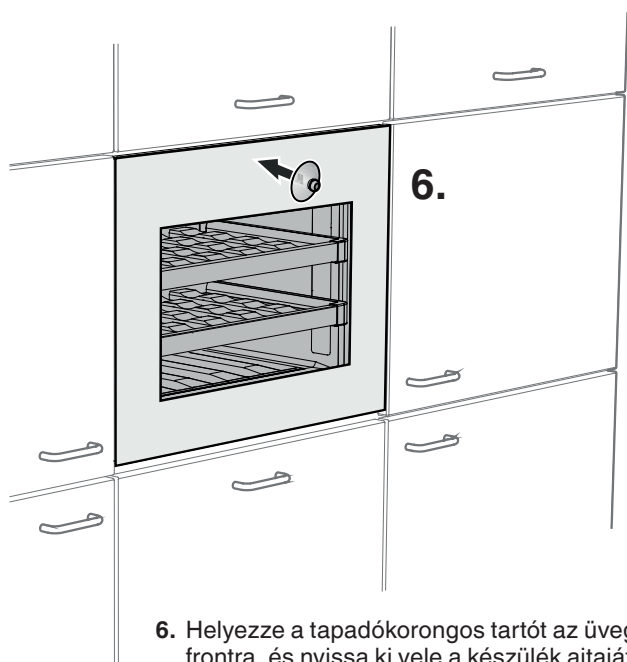
5. Állítsa be a készüléket oldalirányban.



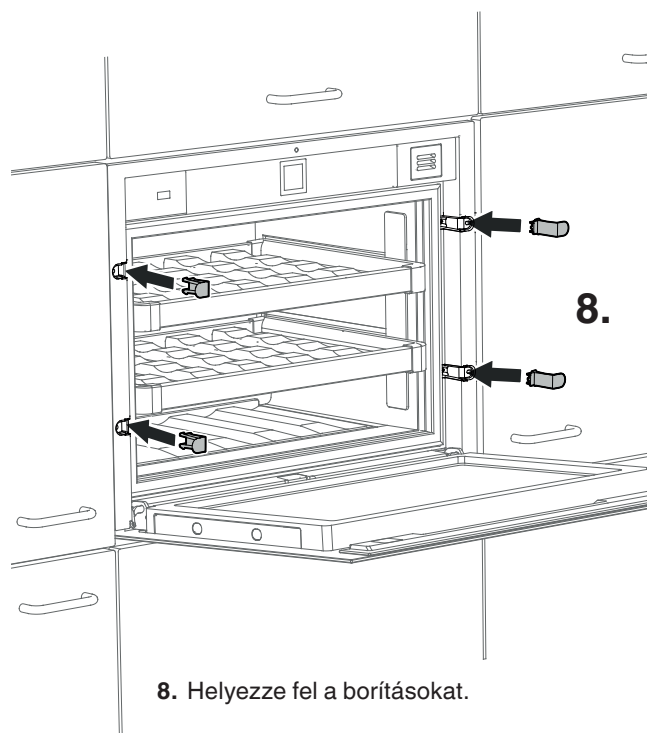
7. Rögzítse a készüléket 4 (4 x 29-es) csavarral a bútorkorpuszban.

#### Fontos útmutatások

A csavarokat enyhén ferdén (kb. 15°-ban) csavarja be a bútor oldalfalába.



6. Helyezze a tapadókorongos tartót az üvegfrontra, és nyissa ki vele a készülék ajtaját.



8. Helyezze fel a borításokat.

A beépítés ezzel lezárult.



**Liebherr Hausgeräte Lienz GmbH**

Dr.-Hans-Liebherr-Strasse 1

A-9900 Lienz

Österreich

[www.liebherr.com](http://www.liebherr.com)

---

---

---

---