



Brugsanvisning

Quality, Design and Innovation









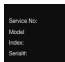




















home.liebherr.com/fridge-manuals



LIEBHERR

Indhold

| | | | | | |
|---|---|----------|---|---|-----------|
| 1 | Oversigt over apparatet | 3 |  | EnergySaver | 16 |
| 1.1 | Leveringsomfang..... | 3 |  | IceMaker / MaxIce *..... | 17 |
| 1.2 | Oversigt over køle-/fryseskab og udstyr..... | 3 | 5 | IceMaker-vandtilførsel*..... | 18 |
| 1.3 | SmartDevice..... | 4 |  | TubeClean *..... | 18 |
| 1.4 | Skabets anvendelsesområde..... | 4 |  | CleaningMode..... | 19 |
| 1.5 | Konformitet..... | 4 |  | Display-lysstyrke..... | 19 |
| 1.6 | SVHC-stoffer i henhold til REACH-forordningen..... | 4 |  | Døralarm..... | 19 |
| 1.7 | EPREL-database..... | 4 |  | Indtastningsspærre..... | 20 |
| 1.8 | Reserve dele..... | 4 |  | Sprog..... | 20 |
| 2 | Generelle sikkerhedshenvisninger | 5 |  | Apparatoplysninger..... | 20 |
| 3 | Sådan fungerer Touch & Swipe-displayet | 6 |  | Software..... | 21 |
| 3.1 | Navigation og symbolforklaring..... | 6 |  | Påmindelse..... | 21 |
| 3.2 | Menuer..... | 6 |  | Demotilstand..... | 21 |
| 3.3 | Dvaletilstand..... | 7 |  | Nulstilling til fabriksindstillinger..... | 22 |
| 4 | Idriftsættelse | 7 | | 7.3 Meddelelser..... | 22 |
| 4.1 | Tilkobling af apparatet (første ibrugtagning)..... | 7 | | 7.3.1 Oversigt over advarsler..... | 22 |
| 4.2 | Sådan tages IceMaker i brug*..... | 7 | | 7.3.2 Afslutning af advarsler..... | 23 |
| 5 | Opbevaring | 8 | | 7.3.3 Oversigt over påmindelser..... | 23 |
| 5.1 | Henvisninger angående opbevaring..... | 8 | | 7.3.4 Afslutning af påmindelser..... | 24 |
| 5.2 | Kølesektion..... | 8 | | 8 Udstyr | 24 |
| 5.3 | EasyFresh | 8 | | 8.1 Dørhylde..... | 24 |
| 5.4 | Frysedel..... | 8 | | 8.2 Hylde..... | 25 |
| 5.5 | Opbevaringstider..... | 9 | | 8.3 Delbar hylde..... | 26 |
| 6 | Energibesparelse | 9 | | 8.4 VarioSafe | 26 |
| 7 | Betjening | 9 | | 8.5 Plads til bageplade..... | 29 |
| 7.1 | Betjeningselementer og displayelementer..... | 9 | | 8.6 Skuffer..... | 29 |
| 7.1.1 | Statusvisning..... | 9 | | 8.7 Dæksel EasyFresh-Safe..... | 30 |
| 7.1.2 | Symboler..... | 9 | | 8.8 Fugtighedsregulering..... | 30 |
| 7.2 | Apparatets funktioner..... | 9 | | 8.9 Glasplader..... | 31 |
| 7.2.1 | Bemærkninger om apparatets funktioner..... | 9 | | 8.10 IceMaker*..... | 31 |
|  | Slukning og tænding af apparatet..... | 10 | | 8.11 VarioSpace..... | 31 |
|  | Slukning og tænding af temperaturzone..... | 10 | | 8.12 Smørboks..... | 32 |
|  | WLAN..... | 10 | | 8.13 Æggebakke..... | 32 |
|  | Temperatur..... | 11 | | 8.14 Flaskeholder..... | 32 |
|  | Temperaturenhed..... | 12 | | 8.15 Køleelement..... | 32 |
|  | D-Value..... | 12 | | 8.16 Isterningbakke med låg*..... | 33 |
|  | SuperCool..... | 12 | | 8.17 Fleksibel frostrumsadskiller*..... | 33 |
|  | PowerCool | 13 | | 9 Service | 33 |
|  | VarioTemp..... | 13 | | 9.1 FreshAir-aktivkulfilter..... | 33 |
|  | SuperFrost..... | 14 | | 9.2 Adskillelse/montering af udtrækssystemer..... | 34 |
|  | Start af afrimningscyklus..... | 14 | | 9.3 Afrimning af apparatet..... | 34 |
|  | PartyMode | 15 | | 9.4 Rengøring af skabet..... | 34 |
|  | HolidayMode..... | 15 | | 10 Kundeservice | 36 |
|  | SabbathMode..... | 16 | | 10.1 Tekniske data..... | 36 |
| | | | | 10.2 Driftslyde..... | 36 |
| | | | | 10.3 Teknisk fejl..... | 37 |
| | | | | 10.4 Kundeservice..... | 38 |
| | | | | 10.5 Typeskilt..... | 38 |
| | | | | 11 Sæt ud af drift | 38 |

| | | |
|-----------|--|-----------|
| 12 | Bortskaffelse..... | 38 |
| 12.1 | Forberedelse af apparatet til bortskaffelse..... | 38 |
| 12.2 | Miljøvenlig bortskaffelse af apparatet..... | 39 |

Producenten arbejder løbende på at videreudvikle alle typer og modeller. Derfor beder vi om din forståelse for, at vi er nødt til at forbeholde os ret til ændringer hvad angår form, udstyr og teknik.

| Symbol | Forklaring |
|--------|---|
| | Læs vejledningen Få at lære alle fordelene ved dit nye apparat at kende bedes du læse henvisningerne i denne vejledning grundigt igennem. |
| | Yderligere oplysninger findes på internettet Den digitale vejledning med supplerende oplysninger og på flere sprog kan findes online ved hjælp af QR-koden på forsiden af vejledningen eller ved at angive servicenummeret på home.liebherr.com/fridge-manuals . Servicenummeret kan findes på typeskiltet: <i>Fig. Vejledende illustration</i> |
| | Kontrollér apparatet Kontrollér alle dele for transportskader. Henvend dig til forhandleren eller kundeservice i tilfælde af klager. |
| | Afvigelser Vejledningen gælder for flere modeller, derfor kan forekomme afvigelser. Afsnit, der kun gælder for bestemte enheder, er mærket med en stjerne (*). |
| | Handlingsanvisninger og handlingsresultater Handlingsanvisninger er mærket med ▶. Handlingsresultater er mærket med en ▷. |
| | Videoer Du kan finde videoer om apparaterne på YouTube-kanalen hos Liebherr-Hausgeräte. |

Open-Source-licenser:

Enheden indeholder softwarekomponenter, der bruger open source-licenser. Information om anvendte open-source-licenser kan hentes hér: home.liebherr.com/open-source-licences

Denne brugervejledning gælder for:

| | |
|---------|------|
| ICN..i | 51.. |
| SICN..i | 51.. |
| ICNbsci | 51.. |

Bemærk

Hvis dit apparat har et N i apparatbetegnelsen, er der tale om et NoFrost-apparat.

1 Oversigt over apparatet

1.1 Leveringsomfang

Kontrollér alle dele for transportskader. Hvis du har nogen klager, skal du kontakte forhandleren eller kundeservice. (se 10.4 Kundeservice)

Leveringen omfatter følgende dele:

- Indbygningsskab
- Udstyr (afhængigt af model)
- Monteringsmateriale (afhængigt af model)
- „Quick Start Guide“
- „Installation Guide“
- Servicebrochure

1.2 Oversigt over køle-/fryseskab og udstyr

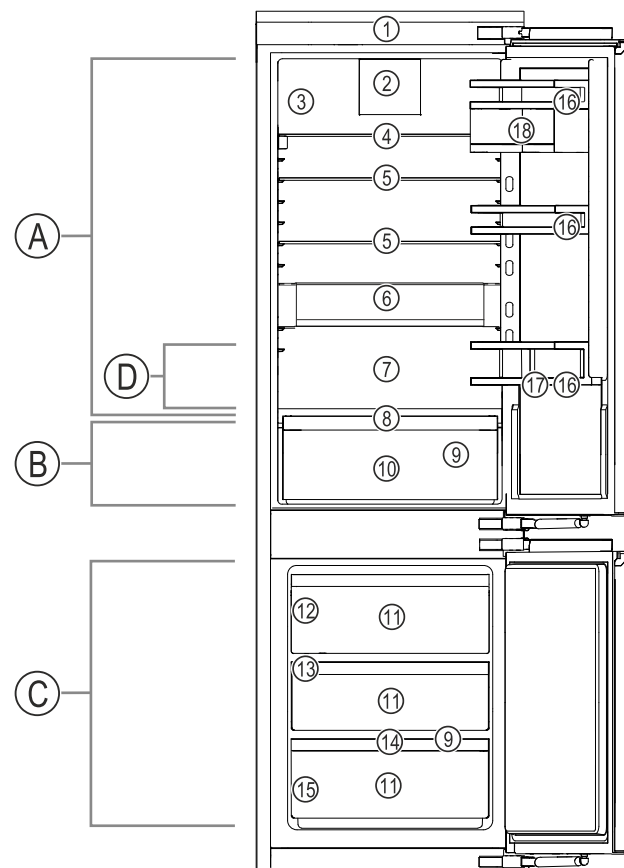


Fig. 1 Vejledende illustration

Temperaturområde

- | | |
|---------------|-------------------|
| (A) Køledel | (C) Frysedel |
| (B) EasyFresh | (D) Koldeste zone |

Udstyr

- | | |
|--|---------------------|
| (1) Betjeningselementer | (10) EasyFresh-Safe |
| (2) Ventilator med FreshAir aktivt kulfilter | (11) Fryseskuffe |
| (3) Tør bagvæg | (12) IceMaker* |
| (4) Delbar hylde | (13) VarioSpace |
| (5) Hylde | (14) Frysebakke* |
| (6) VarioSafe | (15) Typeskilt |
| (7) Plads til bagepladen | (16) Dørhylde |
| (8) Låg EasyFresh-Safe | (17) Flaskeholder |
| (9) Afløbsåbning | (18) VarioBoxe |

Oversigt over apparatet

Bemærk

► Hylde, skuffer eller kurve er ved leveringen anbragt således, at der opnås en optimal energieffektivitet. Ændringer af placeringen inden for de pågældende positioneringsmuligheder, f.eks. for hyldeerne i køledelen, påvirker dog ikke energiforbruget.

1.3 SmartDevice

SmartDevice er netværksløsningen til din køle-/frysekombination.

Hvis dit apparat er egnet eller forberedt til SmartDevice, kan du nemt og bekvemt integrere dit apparat i dit WLAN-net. Med SmartDevice-appen kan du betjene dit apparat via en mobil slutenhed. I SmartDevice-appen har du mulighed for at udføre ekstra funktioner og indstillinger.

SmartDevice-egnet apparat:

Apparatet er SmartDevice-kompatibelt. Hvis du vil oprette forbindelse mellem apparatet og Wi-Fi, skal du downloade SmartDevice-appen.



Flere oplysninger smartdevice.liebherr.com om SmartDevice:

Download appen SmartDevice:



Efter installationen og konfigurationen af SmartDevice-appen kan du integrere dit apparat vha. SmartDevice-appen og apparatfunktionen WLAN (se WLAN) i dit WLAN-net.

Bemærk

SmartDevice-funktionen er ikke tilgængelig i følgende lande: Rusland, Hviderusland, Kasakhstan.

1.4 Skabets anvendelsesområde

Bestemmelsesmæssig anvendelse

Skabet er udelukkende egnet til køling af fødevarer i husholdninger eller i husholdningslignende omgivelser. Hertil hører eksempelvis

- personalekøkkener, pensionater med servering af morgenmad,
- til brug for gæster på landsteder, hoteller, moteller og andre steder med overnatning,
- til catering eller anden engrosvirksomhed.

Al anden anvendelse er ikke tilladt.

Sandsynlig forkert anvendelse

Følgende anvendelse er udtrykkeligt forbudt:

- Opbevaring og køling af medikamenter, blodplasma, laboratoriepræparater eller lignende stoffer og produkter i henhold til

bekendtgørelsen 2007/47/EF om medicinsk udstyr

- Anvendelse i områder med eksplosionsrisiko

Misbrug af skabet kan medføre, at de opbevarede varer beskadiges eller fordærves.

Klimaklasser

Skabet er alt efter klimaklasse beregnet til brug ved begrænset omgivende temperatur. Klimaklassen, som dit skab er omfattet af, er trykt på typeskiltet.

Bemærk

► For at sikre en problemfri funktion skal de angivne omgivende temperaturer overholdes.

| Klimaklasse | For en omgivende temperatur fra |
|-------------|---------------------------------|
| SN | 10 °C til 32 °C |
| N | 16 °C til 32 °C |
| ST | 16 °C til 38 °C |
| T | 16 °C til 43 °C |
| SN-ST | 10 °C til 38 °C |
| SN-T | 10 °C til 43 °C |

1.5 Konformitet

Kølemiddelkredsløbets tæthed er kontrolleret. Apparatet opfylder de gældende sikkerhedsbestemmelser samt de tilhørende forskrifter i indbygget tilstand.

For markedet i EU: Apparatet opfylder direktiv 2014/53/EU.

For markedet i GB: Apparatet opfylder Radio Equipment Regulations 2017 SI 2017 No. 1206.

EU-overensstemmelseserklæringens fuldstændige tekst kan findes på følgende internetadresse: www.Liebherr.com

1.6 SVHC-stoffer i henhold til REACH-forordningen

Med det efterfølgende link kan du kontrollere, om dit apparat indeholder SVHC-stoffer i henhold til REACH-forordningen: home.liebherr.com/de/deu/de/liebherr-erleben/nachhaltigkeit/umwelt/scip/scip.html

1.7 EPREL-database

Fra den 1. marts 2021 kan oplysningerne om mærkningen af energiforbruget og økodesign-kravene findes i den europæiske produktdatabase (EPREL). Du finder produktbasen under følgende link: <https://eprel.ec.europa.eu/>. Her opfordres du til at indtaste modelidentifikationen. Modelidentifikationen findes på typeskiltet.

1.8 Reservedele

Tilgængeligheden af reservedele til udstyrets funktionsdele og lagerdele er 15 år.

2 Generelle sikkerhedshenvisninger

Opbevar denne brugsanvisning sikkert, så du altid kan slå op i den, når du får brug for det.

Hvis du giver apparatet videre, skal du også give brugsanvisningen med til den efterfølgende ejer.

Læs denne brugsanvisning, før apparatet tages i brug, så det kan benyttes korrekt og sikkert. Følg altid de deri angivne anvisninger, sikkerhedshenvisninger og advarsels-henvisninger. De er vigtige, så du altid kan installere og anvende apparatet sikkert og problemfrit.

Farer for brugeren:

- Denne enhed kan bruges af børn og af personer med begrænsede fysiske, sensoriske eller psykiske evner eller manglende erfaring og viden, hvis de overvåges eller har modtaget instruktioner om, hvordan enheden skal bruges, og forstår de farer, der kan opstå i denne forbindelse. Enheden er ikke legetøj for børn. Rengøring og brugervedligeholdelse må ikke udføres af børn uden opsyn. Børn fra 3-8 år må tage ting ud af og sætte ting ind i enheden. Børn under 3 år skal holdes væk fra enheden, hvis de ikke er under konstant opsyn.
- Der skal være nem adgang til stikdåsen, så apparatet hurtigt kan afbrydes fra strømmen i tilfælde af en nødsituation. Den skal befinde sig uden for apparatets bagsideområde.
- Tag altid fat i stikket, når skabet skal afbrydes fra elnettet. Træk ikke i ledningen.
- I tilfælde af fejl trækkes stikket ud eller sikringen frakobles.
- Ledningen må ikke beskadiges. Skabet må ikke bruges med defekt ledning.
- Reparationer og indgreb på apparatet må kun udføres af kundeservice eller andet dertil uddannet fagpersonale.
- Skabet må kun monteres, tilsluttes og bortskaffes i henhold til oplysningerne i vejledningen.
- Skabet må kun benyttes i indbygget tilstand.
- Fabrikanten hæfter ikke for skader, som opstår på grund af en forkert fungerende fast vandtilslutning.*

Fare for brand:

- Det anvendte kølemiddel (angivelser på typeskiltet) er miljøvenligt, men brandbart. Udslippende kølemiddel kan antænde.

- Kølekredsløbets rørledninger må ikke beskadiges.
- Håndter ikke tændingskilder i skabets indre.
- Inde i skabet må der ikke bruges elektriske apparater (f.eks. damprengøringsapparater, varmeapparater, ismaskiner osv.).
- Hvis kølemiddel strømmer ud: Åben ild eller antændelseskilder i nærheden af udstrømningsstedet fjernes. Udluft rummet godt. Kontakt en servicetekniker.
- Opbevar ingen eksplosive stoffer eller spraydåser med brændbare drivgasser som f. eks. butan, propan, pentan osv. i skabet. Sådanne spraydåser kan kendes på den påtrykte oplysning om indholdsstofferne eller et flammesymbol. Gasser, som eventuelt slipper ud, kan antændes gennem elektriske komponenter.
- Tændte stearinlys, lamper og andre genstande med åben flamme skal holdes væk fra apparatet, så de ikke sætter apparatet i brand.
- Drikkevarer med alkohol eller beholdere med andet alkohol skal opbevares godt tillukket. Alkohol, som eventuelt slipper ud, kan antændes gennem elektriske komponenter.

Fare for at falde ned eller vælte:

- Sokkeler, skuffer, døre osv. må ikke benyttes som trin og man må ikke støtte sig til dem. Dette gælder især for børn.

Fare for levnedsmiddelforgiftning!

- Spis ikke nogen fødevarer, som er blevet opbevaret i for lang tid.

Fare for forfrysninger, fornemmelse af følelseløshed og smerter:

- Undgå vedvarende hudkontakt med kolde overflader eller køle-/frysevarer, eller træf beskyttelsesforanstaltninger, f.eks. ved at anvende handsker.

Fare for kvæstelser og beskadigelser:

- Varm damp kan medføre skoldninger. Til afrimning må der ikke benyttes elektriske varme- eller damprengøringsapparater, åben ild eller afisningspray.
- Benyt ikke skarpe genstande til fjernelse af is.

Fare for klemning:

- Tag ikke fat om hængslet, når døren åbnes og lukkes. Fingrene kan komme i klemme.

Symboler på skabet:

Sådan fungerer Touch & Swipe-displayet



Symbolet kan være anbragt på kompressoren. Det refererer til olien i kompressoren og gør opmærksom på følgende fare: Kan være dødeligt, hvis det indtages eller kommer ind i luftvejene. Denne information har kun betydning ved bortskaffelsen. Ved normal anvendelse er der ingen fare.



Symbolet findes på kompressoren og angiver faren for brandfarlige stoffer. Mærkatene må ikke fjernes.



Denne eller en lignende mærkat kan findes på bagsiden af apparatet. Den henviser til, at der findes vakuumsulningspaneler (VIP) eller perlitpaneler i døren og/eller i huset. Denne henvisning er kun relevant under bortskaffelsen. Mærkatene må ikke fjernes.

Overhold advarselshenvisningerne og de andre specifikke henvisninger i de andre kapitler:

| | | |
|--|-----------|--|
| | FARE | Gør opmærksom på en umiddelbart farlig situation, som har døden eller alvorlige kvæstelser til følge, når den ikke undgås. |
| | ADVARSEL | Gør opmærksom på en farlig situation, som kan have døden eller alvorlige kvæstelser til følge, når den ikke undgås. |
| | FORSIGTIG | Gør opmærksom på en farlig situation, som kan have lettere eller større kvæstelser til følge, når den ikke undgås. |
| | VIGTIGT | Gør opmærksom på en farlig situation, som kan have materielle skader til følge, når den ikke undgås. |
| | Bemærk | Angiver nyttige henvisninger og tips. |

3 Sådan fungerer Touch & Swipe-displayet

Du betjener apparatet med Touch & Swipe-displayet. Brug Touch & Swipe-displayet (i det følgende kaldet displayet) til at vælge apparatets funktioner ved at trykke eller stryge på symboler. Hvis du ikke udfører en handling på displayet i 10 sekunder, springer visningen enten tilbage til den overordnede menu eller direkte til statusvisningen.

3.1 Navigation og symbolforklaring

Illustrationerne bruger forskellige symboler til at navigere på displayet. Følgende tabel beskriver disse symboler.

| Symbol | Beskrivelse |
|--------|--|
| | Kort tryk på displayet: Aktivér/deaktivér funktion. Bekræft valget. Åbn undermenuen. |


| Symbol | Beskrivelse |
|--------------------------------------|---|
| | Langt tryk på displayet med et angivet tidsrum (f.eks. 3 sekunder): Aktivering/deaktivering af funktionen eller værdien. |
| | Stryg til højre eller venstre: Navigér i menuen. |
| | Kort tryk på symbolet Tilbage: Gå ét menuniveau tilbage. |
| | Langt tryk i 3 sekunder på symbolet Tilbage: Gå tilbage til statusdisplayet. |
| | Pil med ur: Det tager mere end 10 sekunder, før følgende visning fremgår af displayet. |
| | Pil med tidsangivelse: Det tager det angivne tidsrum, før følgende visning fremgår af displayet. |
| | Symbolet "Åbn indstillingsmenuen": Gå til indstillingsmenuen, og åbn indstillingsmenuen. Om nødvendigt: Gå til den ønskede funktion i indstillingsmenuen. (se 3.2.1 Åbn indstillingsmenuen) |
| | Åbn symbolet "Avanceret menu": Gå til menuen Avanceret, og åbn den avancerede menu. Om nødvendigt: Gå til den ønskede funktion i menuen Avanceret. (se 3.2.2 Åbning af udvidet menu) |
| Ingen handling inden for 10 sekunder | Hvis du ikke udfører en handling på displayet i 10 sekunder, springer visningen enten tilbage til den overordnede menu eller direkte til statusvisningen. |
| Åbn døren, og luk den igen. | Hvis du åbner døren og lukker den igen med det samme, springer displayet tilbage til statusvisningen. |

Bemærk: Illustrationer af displayet vises på engelsk.

3.2 Menuer

Apparatets funktioner er opdelt i forskellige menuer:

| Menu | Beskrivelse |
|-----------|--|
| Hovedmenu | Når du tænder for apparatet, befinder du dig automatisk i hovedmenuen. Herfra kan du gå til apparatets vigtigste funktioner, indstillingsmenuen og den avancerede menu. |

| Menu | Beskrivelse |
|--|--|
|  Indstillingsmenu | Indstillingsmenuen indeholder yderligere funktioner til indstilling af apparatet. |
| Menuen Avanceret | Den avancerede menu indeholder særlige funktioner til indstilling af apparatet. Adgang til den avancerede menu er beskyttet af den numeriske kode 151 . |

3.2.1 Åbn indstillingsmenuen

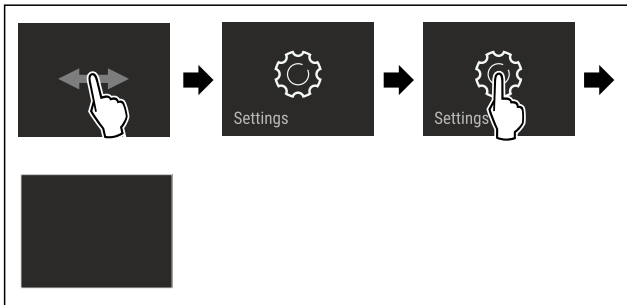


Fig. 2 Vejledende illustration

- ▶ Udfør handlingerne som vist på illustrationen.
- ▷ Indstillingsmenuen åbnes.
- ▶ Om nødvendigt: Gå til den ønskede funktion.

3.2.2 Åbning af udvidet menu



Fig. 3

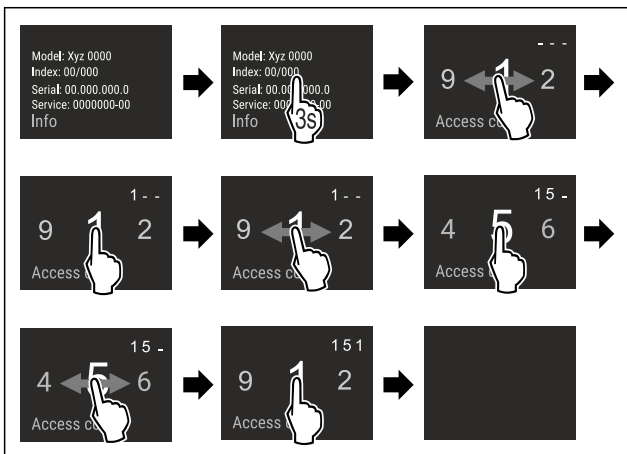


Fig. 4 Vejledende illustration, adgang med numerisk kode **151**

- ▶ Udfør handlingerne som vist på illustrationen.
- ▷ Udvidet menu er åbnet.
- ▶ Om nødvendigt: Gå til den ønskede funktion.

3.3 Dvaletilstand

Hvis du ikke berører displayet i 1 minut, skifter displayet til dvaletilstand. I dvaletilstand er visningens lysstyrke dæmpet.

3.3.1 Afslut dvaletilstand

- ▶ Kort tryk på skærmen med fingeren.
- ▷ Dvaletilstand afsluttes.

4 Idriftsættelse

4.1 Tilkobling af apparatet (første ibrugtagning)

Kontrollér, at følgende forudsætninger er opfyldt:

- Apparatet er indbygget og tilsluttet i overensstemmelse hermed.
- Alt tape, klæbe- og beskyttelsesfolier samt transportsikringer i og på apparatet er fjernet.
- Alt reklamemateriale er fjernet fra skufferne.
- Touch & Swipe-displayets funktionsmåde er kendt. (se 3 Sådan fungerer Touch & Swipe-displayet)

Tænd for apparatet via Touch & Swipe-displayet:

- ▶ Når displayet er i dvaletilstand: Kort tryk på displayet.
- ▶ Udfør handlingerne som vist på illustrationen.

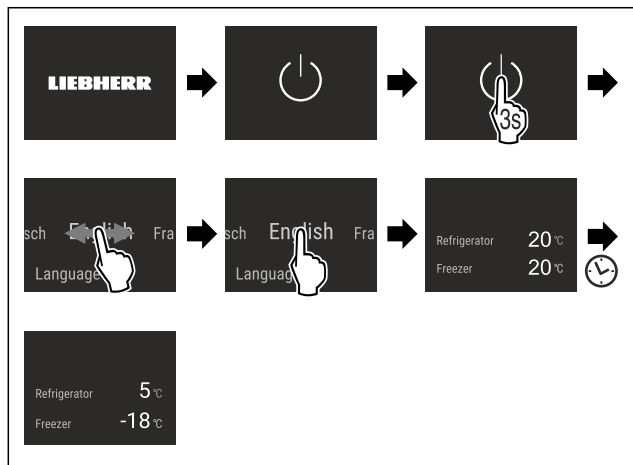


Fig. 5 Vejledende illustration

- ▷ Statusdisplayet fremkommer.
- ▷ Apparatet køler til den fabriksindstillede måltemperatur.
- ▷ Apparatet starter i demotilstand (statusvisning med DEMO vises): Når apparatet starter i demotilstand, kan du deaktivere denne tilstand inden for de næste 5 minutter. (se Demotilstand)

Yderligere oplysninger:

- Sådan tages IceMaker i brug. (se 4.2 Sådan tages IceMaker i brug*) *
- Sådan tages SmartDevice i brug. (se 1.3 SmartDevice) og (se WLAN)

Bemærk

Producenten anbefaler:

- ▶ Ilægning af fødevarer: Vent ca. 6 timer, indtil den indstillede temperatur er nået.
- ▶ Anbring **frostvarer** ved -18 °C eller derunder.
- ▶ Se bemærkninger vedrørende opbevaring. (se 5.1 Henvisninger angående opbevaring)

Bemærk

Du kan købe tilbehør i Liebherr-Hausgeräte-butikken på home.liebherr.com/shop/de/deu/zubehor.html.

4.2 Sådan tages IceMaker i brug*

Hvis dit apparat er udstyret med en IceMaker, skal du rengøre IceMaker, før du **bruger den første gang**.

Opbevaring

Kontrollér, at følgende forudsætninger er opfyldt:

- Vandtilslutning er etableret. Se Installation Guide eller monteringsvejledning.*
- Skabet er fuldt indbygget og tilsluttet.
- ▶ Rengøring af IceMaker. (se 9.4.5 Rengøring af IceMaker*)

5 Opbevaring

5.1 Henvisninger angående opbevaring



ADVARSEL

Brandfare

- ▶ Undlad at bruge elektriske apparater i apparatets levnedsmiddelområde, såfremt disse ikke anbefales af producenten.

Bemærk

Energiforbruget stiger, og køleeffekten reduceres, hvis ventilationen er utilstrækkelig.

- ▶ Hold altid luftslidsen fri.

Overhold følgende opbevaringsspecifikationer:

- Hold luftåbningerne på ventilatoren fri.
- Frysesektion: Pak fødevarer godt ind.
- Emballer eller overdæk fødevarer, der let optager eller afgiver lugt eller smag, i lukkede beholdere.
- Emballer rått kød eller rå fisk i rene, lukkede beholdere. Dermed forhindres det, at kød eller fisk kommer i kontakt med andre fødevarer eller drypper på dem.
- Opbevar væsker i lukkede beholdere.
- Opbevar fødevarer med afstand, så der er en god luftcirkulation.
- Opbevar fødevarer som angivet på emballagen.
- Hold altid øje med Bedst før-datoen, der er angivet på emballagen.

Bemærk

Hvis disse anvisninger ikke følges, kan det medføre, at fødevarer fordærves.

5.2 Kølesektion

Luftcirkulationen i apparatet indstiller forskellige temperaturzoner. Du kan finde de forskellige temperaturzoner i oversigten over apparat og udstyr. (se 1.2 Oversigt over køle-/fryseskab og udstyr)

5.2.1 Placering af fødevarer

- ▶ Øverste område og dør: Opbevaring af smør, ost, konserves og tuber.
- ▶ Koldeste temperaturzone: Opbevaring af letfordærlige fødevarer såsom færdigretter, kød og pålægsprodukter.
- ▶ Nederste hylde: Opbevaring af rått kød eller rå fisk.

5.3 EasyFresh

EasyFresh er egnet til uindpakkede fødevarer som frugt og grønt.

Luftfugtigheden i rummet afhænger af kølevarernes fugtindhold samt, hvor ofte apparatet åbnes. Du kan justere luftfugtigheden. (se 8.8 Fugtighedsregulering)

5.3.1 Placering af fødevarer

- ▶ Opbevaring af uemballerede frugter og grøntsager.

Hvis luftfugtigheden er for høj:

- ▶ Juster luftfugtigheden. (se 8.8 Fugtighedsregulering)

5.4 Frysedel

Her indstilles et tørt, køligt opbevaringsklima på -18 °C. Et køligt opbevaringsklima er velegnet til opbevaring af dybfrost- og frostvarer i flere måneder, til fremstilling af isterninger eller til indfrysning af friske fødevarer.

5.4.1 Indfrysning af fødevarer

Frysemængde

Du kan fryse op til lige så mange friske fødevarer inden for 24 timer som det, der står på mærkepladen (se 10.5 Type-skilt) under "Frysekapacitet ... kg/24t".

For at sikre, at fødevarerne hurtigt indfryses, skal du overholde følgende mængder pr. pakke:

- Frugt og grøntsager op til 1 kg
- Kød op til 2,5 kg

Indfrysning af fødevarer med SuperFrost

Afhængigt af frysemængden kan du aktivere SuperFrost før frysning for at opnå lavere frysetemperaturer. (se SuperFrost)

- ▶ Aktivér SuperFrost, hvis frysemængden er større end ca. 2 kg.

Tidspunktet, hvor du aktiverer SuperFrost, afhænger af frysemængden:

| Fryse-mængde | Tidspunkt for aktivering af SuperFrost |
|--------------------|--|
| Lille fryse-mængde | Aktivér SuperFrost ca. 6 timer før frysning. Når apparatet automatisk deaktiverer SuperFrost, skal fødevarerne lægges på plads. |
| Maks. fryse-mængde | Aktivér SuperFrost ca. 24 timer før frysning. Når apparatet automatisk deaktiverer SuperFrost, skal fødevarerne lægges på plads. |

Placering af fødevarer



FORSIGTIG

Risiko for personskade på grund af knust glas! Flasker og dåser med drikkevarer kan bryde under frysning. Dette gælder især kulsyreholdige drikkevarer.

- ▶ Frys kun flasker og dåser med drikkevarer, hvis du har aktiveret BottleTimer-funktionen og SmartDevice-appen.

| Frysemængde | Placering af fødevarer |
|--------------------|--|
| Lille fryse-mængde | Fordel emballerede fødevarer i alle skuffer. Læg om muligt fødevarerne bagest i skuffen tæt mod bagvæggen. |
| Maks. fryse-mængde | Fordel emballerede fødevarer i alle skuffer. Læg om muligt fødevarerne bagest i skuffen tæt mod bagvæggen. |

5.4.2 Optøning af fødevarer



ADVARSEL

Fare for levnedsmiddelforgiftning!

- ▶ Optøede fødevarer må ikke nedfryses igen.
- ▶ Forarbejd optøede fødevarer så hurtigt som muligt.

Du kan optø fødevarer på flere måder:

- I kølesektionen
- I mikrobølgeovnen
- I ovnen/varmluftskomfuret
- Ved stuetemperatur

► Tag kun så mange fødevarer ud som nødvendigt.

5.4.3 Frysebakke*

Med frysebakken kan du fryse bær, urter, grøntsager og andre små frostvarer, uden at det fryser sammen. Frostvarerne forbliver stort set i deres form og er senere nemmere at inddele i portioner.

Du kan desuden opbevare kølebatterierne pladsbesparende i frysebakken.

► Fordel fødevarerne uemballeret med afstand på frysebakken.

5.5 Opbevaringstider

De angivne opbevaringstider er vejledende.

Ved fødevarer med angivelse af minimumholdbarheden er det altid den dato, der er angivet på emballagen, der gælder.

5.5.1 Køledel

Det er minimumholdbarhedsdatoen på emballagen, der gælder.

5.5.2 Frysedel

| Vejledende opbevaringstider for forskellige fødevarer | | |
|---|------------|------------------|
| Spiseis | ved -18 °C | 2 til 6 måneder |
| Pølse, skinke | ved -18 °C | 2 til 3 måneder |
| Brød, bagværk | ved -18 °C | 2 til 6 måneder |
| Vildt, gris | ved -18 °C | 6 til 9 måneder |
| Fisk, fed | ved -18 °C | 2 til 6 måneder |
| Fisk, mager | ved -18 °C | 6 til 8 måneder |
| Ost | ved -18 °C | 2 til 6 måneder |
| Fjerkræ, okse | ved -18 °C | 6 til 12 måneder |
| Grøntsager, frugt | ved -18 °C | 6 til 12 måneder |

6 Energibesparelse

- Sørg altid for god ventilation og udluftning. Tildæk ikke ventilationsåbninger eller -gitre.
- Hold altid ventilatorens luftslids fri.
- Installer ikke apparatet i områder med direkte sollys eller ved siden af varmeapparater el.lign.
- Hvis man installerer apparatet lige ved siden af en ovn, kan energiforbruget stige minimalt. Dette afhænger af ovnens brugsværighed og -intensitet.
- Energiforbruget afhænger af betingelserne på brugsstedet, f.eks. af den omgivende temperatur (se 1.4 Skabets anvendelsesområde) . Ved en varmere, omgivende temperatur kan energiforbruget øges.
- Åbn skabet i kortest mulige tid.
- Jo lavere temperaturen er indstillet, desto højere bliver energiforbruget.
- Placering af fødevarer sorteret: home.liebherr.com/food.
- Alle fødevarer pakkes godt ind og opbevares tildækket. Dannelse af rim undgås.
- Tag kun fødevarer ud så længe som nødvendigt, så de ikke varmes for meget op.

- Varme retter lægges i: De skal afkøles til stuetemperatur forinden.
- Tø dybfrost op i kølerummet.
- Anvend HolidayMode ved længere tids (se HolidayMode) ferie.

7 Betjening

7.1 Betjeningselementer og displayelementer

7.1.1 Statusvisning

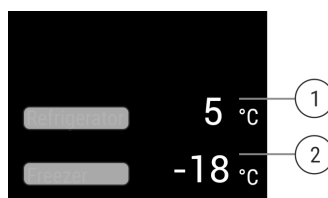


Fig. 6 Statusvisningen viser den faktiske temperatur.

- (1) Temperaturvisning køledel (2) Temperaturvisning frysedel

Statusvisningen viser den faktiske temperatur og er udgangsvisningen. Derfra sker navigationen til funktionerne og indstillingerne.

7.1.2 Symboler

Symbolerne informerer om skabets aktuelle tilstand.

| Symbol | Skabets tilstand |
|--------|---|
| | Standby Der er slukket for skabet eller temperaturzonen. |
| | Blinkende tal Skabet kører. Temperaturangivelsen blinker, indtil den indstillede værdi er nået. |
| | |
| | Blinkende symbol Skabet kører. Der udføres indstillinger. |
| | |

7.2 Apparatets funktioner

7.2.1 Bemærkninger om apparatets funktioner

Apparatets funktioner er fabriksindstillet for at sikre, at apparatet er fuldt funktionsdygtigt.

Før du ændrer, aktiverer eller deaktiverer apparatets funktioner, skal du kontrollere, at følgende forudsætninger er opfyldt:

- Du har læst og forstået beskrivelserne af, hvordan displayet fungerer. (se 3 Sådan fungerer Touch & Swipedisplayet)
- Du er blevet fortrolig med apparatets betjenings- og visningselementer.

Betjening



Slukning og tænding af apparatet

Med denne funktion kan man slukke og tænde hele apparatet.

Slukning af apparat

Når man slukker for apparatet, gemmes tidligere foretagne indstillinger.

Kontrollér, at følgende forudsætninger er opfyldt:

- Handlingsinstruktioner (se 11 Sæt ud af drift) er udført.

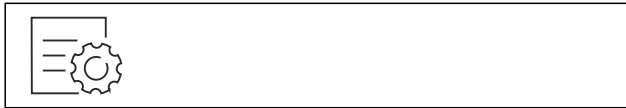


Fig. 7

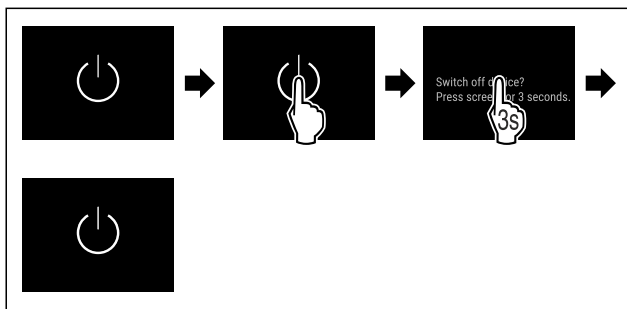


Fig. 8

- ▶ Udfør handlingerne som vist på illustrationen.
- ▷ Apparat er slukket.
- ▷ Der vises et standby-symbol på displayet.
- ▷ Display bliver sort.

Tænding af apparat

Når displayet er i dvaletilstand:

- ▶ Tryk kortvarigt på displayet.

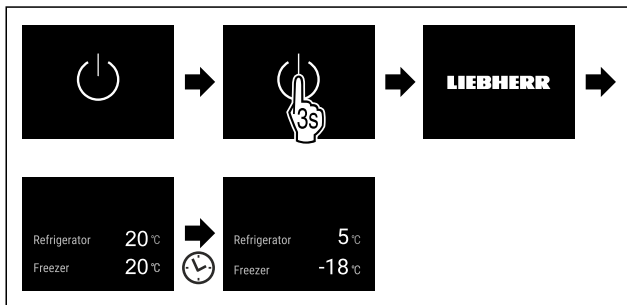


Fig. 9 Vejledende illustration

- ▶ Udfør handlingerne som vist på illustrationen. Hvis apparatet starter i demotilstand:
- ▶ Deaktiver demotilstand. (se Deaktivering af demotilstand)
- ▷ Apparat er tændt.
- ▷ Tidligere foretagne indstillinger gendannes.
- ▷ Apparat køler til indstillet måltemperatur.



Slukning og tænding af temperaturzone

Du kan slukke separat for apparatets individuelle temperaturzoner.

Sluk for kølesektionen

Kontrollér, at følgende forudsætninger er opfyldt:

- Kølesektionen er tom.

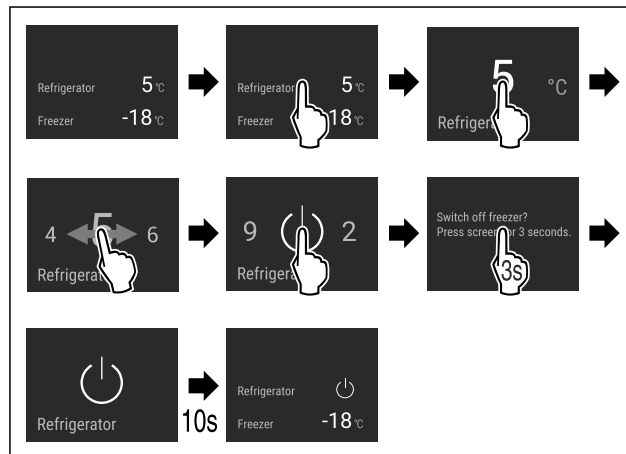


Fig. 10 Vejledende illustration

- ▶ Udfør handlingerne som vist på illustrationen.
- ▷ Kølesektionen er slukket.

Tænd for kølesektionen

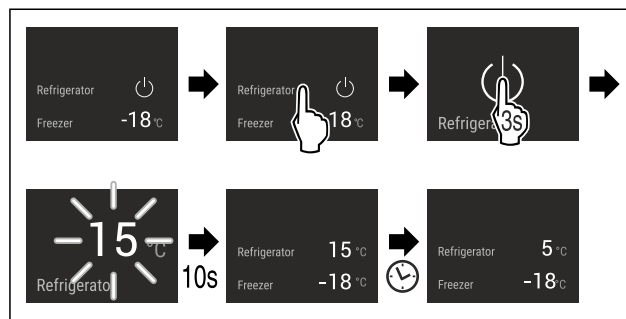


Fig. 11 Vejledende illustration

- ▶ Udfør handlingerne som vist på illustrationen.
- ▷ Kølesektionen er tændt.
- ▷ Apparatet køler til den sidst indstillede temperatur.



WLAN

Brug denne funktion til at slutte apparatet til Wi-Fi. Du kan derefter betjene det via SmartDevice-appen på en mobilenhed. Du kan også bruge denne funktion til at afbryde eller nulstille Wi-Fi-forbindelsen.

Yderligere oplysninger om SmartDevice: (se 1.3 SmartDevice)

Bemærk

SmartDevice-funktionen er ikke tilgængelig i følgende lande: Rusland, Hviderusland, Kasakhstan.

Oprettelse af forbindelse til et Wi-Fi-netværk første gang

Kontrollér, at følgende forudsætninger er opfyldt:

- SmartDevice-appen er installeret (se apps.home.liebherr.com).
- Registreringen i SmartDevice-appen er afsluttet.



Fig. 12

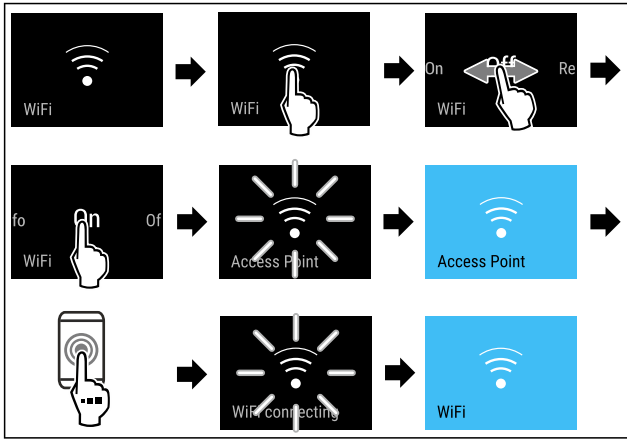


Fig. 13

- ▶ Udfør handlingerne som vist på illustrationen.
- ▷ Forbindelsen er etableret.

Afbrydelse af WLAN-forbindelsen



Fig. 14

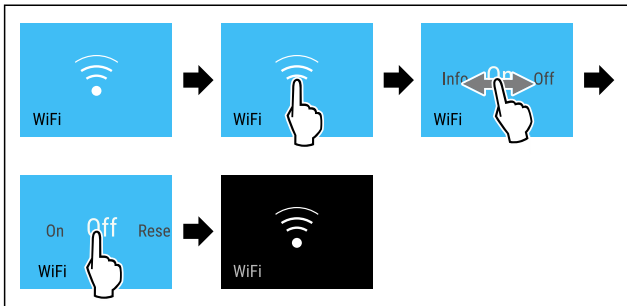


Fig. 15

- ▶ Udfør handlingerne som vist på illustrationen.
- ▷ Forbindelsen er afbrudt.

Nulstilling af WLAN-forbindelsen



Fig. 16

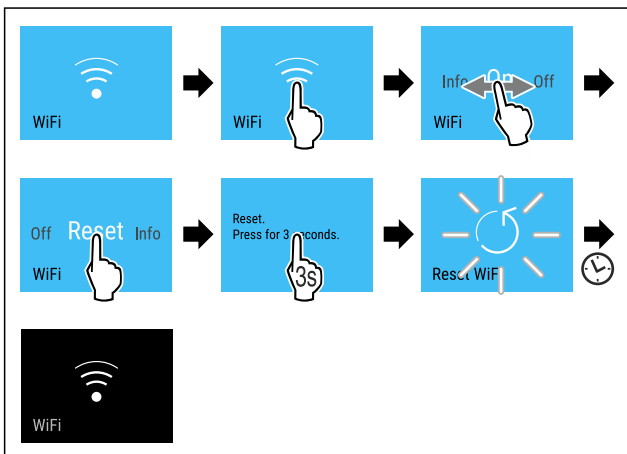


Fig. 17

- ▶ Udfør handlingerne som vist på illustrationen.
- ▷ Wi-Fi-forbindelse og andre Wi-Fi-indstillinger nulstilles til fabriksindstillingen.

Se oplysninger om Wi-Fi-forbindelsen



Fig. 18

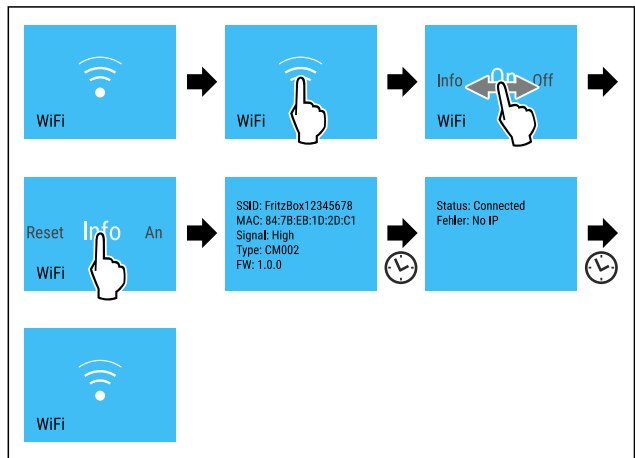


Fig. 19

- ▶ Udfør handlingerne som vist på illustrationen.

5 °C Temperatur

Brug denne funktion til at indstille temperaturen.

Temperaturen afhænger af følgende faktorer:

- Hvor ofte døren åbnes
- Hvor lang tid døren er åben
- Rumtemperaturen på opstillingsstedet
- Typen, temperaturen og mængden af fødevarer

| Temperaturzone | Fabriksindstillet temperatur | Anbefalet indstilling |
|---------------------|------------------------------|-----------------------|
| 5 °C kølesektion | 5 °C | 4 °C |
| -18 °C frysesektion | -18 °C | -18 °C |

Indstilling af temperaturen i kølesektion

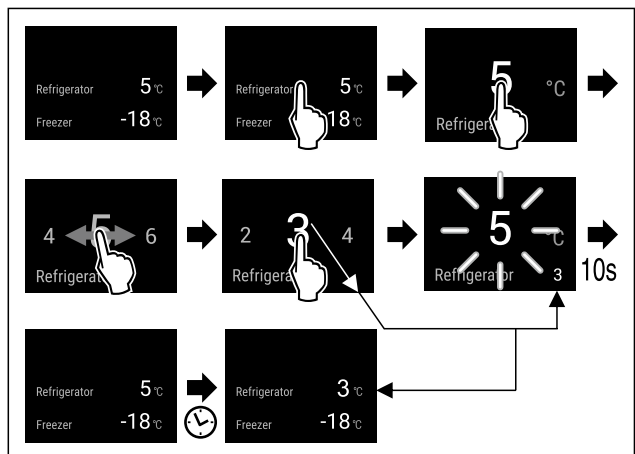


Fig. 20 Vejledende illustration

- ▶ Udfør handlingerne som vist på illustrationen.
- ▷ Temperatur er indstillet.

Betjening

Indstilling af temperaturen i fryseafdelingen

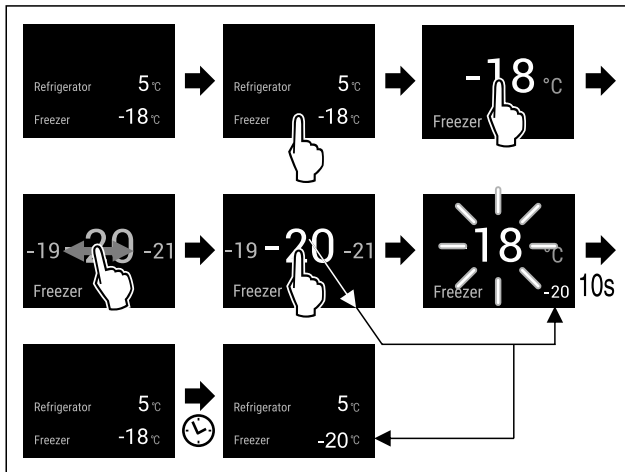


Fig. 21

- ▶ Udfør handlingerne som vist på illustrationen.
- ▷ Temperatur er indstillet.

°C/°F Temperaturenhed

Brug denne funktion til at indstille temperaturenheden. Du kan indstille grader i Celsius eller Fahrenheit som temperaturenhed.

Indstilling af temperaturenhed

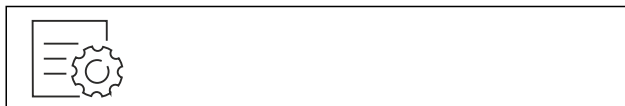


Fig. 22

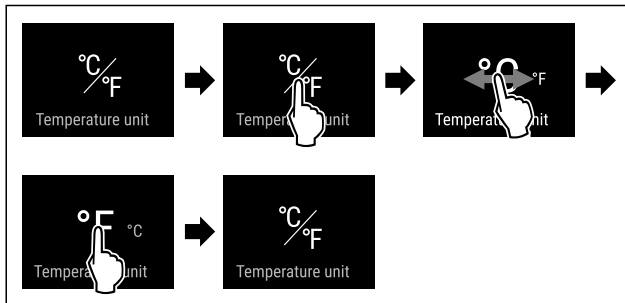


Fig. 23 Vejledende illustration: Skift fra grader i Celsius til grader i Fahrenheit.

- ▶ Udfør handlingerne som vist på illustrationen.
- ▷ Temperaturenhed er indstillet.

D1 D-Value

Brug denne funktion til at indstille D-Value.

D-Value angiver, om du benytter køleskabet med eller uden en tør bagvæg. Bagvæggen er monteret på apparatet ved levering fra fabrikken. D-Value er forindstillet til D1.

Du kan tage bagvæggen ud i forbindelse med rengøring. (se 9.4.3 Rengøring af tør bagvæg) For at kunne benytte apparatet af uden bagvæg skal du indstille D-Value til D2.

Bemærk

Det deklarerede energiforbrug er bestemt uden tør bagvæg. Apparatet er fuldt ud funktionsdygtigt, men har dog et lidt højere energiforbrug.

Liebherr anbefaler:

- ▶ Benyt apparatet med tør bagvæg for at undgå synlig kondens, og at varerne fryser.

Indstilling af D-Value



Fig. 24

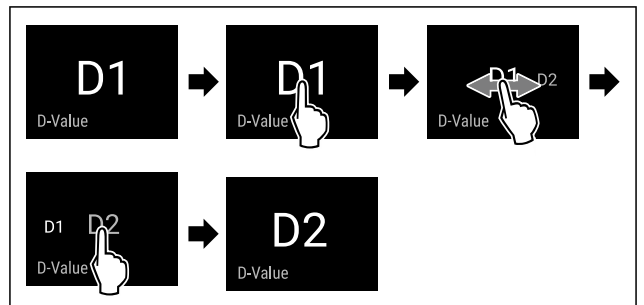


Fig. 25 Vejledende illustration: Skift fra D1 til D2.

- ▶ Udfør handlingerne som vist på illustrationen.
- ▷ D-Value er indstillet.

* SuperCool

Med denne funktion aktiverer eller deaktiverer man SuperCool. Når man aktiverer SuperCool, forstærker apparatet køleeffekten. Dermed kan man opnå lavere køletemperaturer. Man kan aktivere SuperCool, hvis større mængder fødevarer skal afkøles hurtigt.

Når funktionen er aktiv, kører apparatet med højere effekt. Herved kan apparatets driftsstøj være midlertidigt højere, og energiforbruget stiger.

Aktivering af SuperCool

Tidspunkt for aktivering af funktionen:

- Hvis der skal opbevares friske fødevarer i køleafdelingen: Aktiver funktionen, når du lægger fødevarerne ind.



Fig. 26

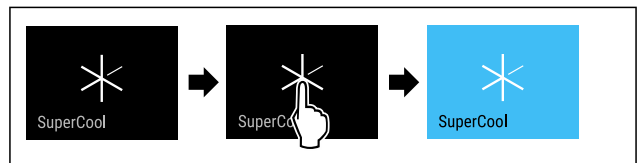


Fig. 27

- ▶ Udfør handlingerne som vist på illustrationen.
- eller -
- ▶ Aktiver SmartDevice-appen.

- ▷ SuperCool er aktiveret.
- ▷ Temperaturindikator bliver blå.

Deaktivering af SuperCool

SuperCool deaktiveres automatisk efter 18 timer. Man kan dog også altid deaktivere SuperCool manuelt:



Fig. 28

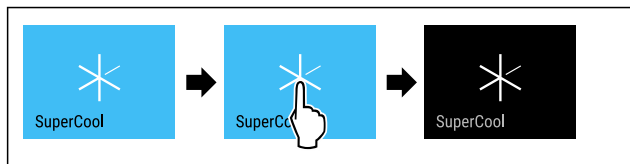


Fig. 29

► Udfør handlingerne som vist på illustrationen.

-eller-

► Deaktiver SmartDevice-appen.

▷ SuperCool er deaktiveret.

▷ Apparat fortsætter i normaldrift.

▷ Apparat køler til den tidligere indstillede temperatur.

PowerCool

Med denne funktion aktiverer eller deaktiverer du PowerCool. PowerCool sørger for optimal temperatur-lagdeling til køling af fødevarerne.

Funktionen relaterer til køledelen.

Anvendelse:

- ved høj rumtemperatur (fra ca. 35 °C)
- ved høj luftfugtighed, f.eks. om sommeren
- ved opbevaring af fugtige varer for at undgå, at der dannes kondens i det indre rum

Bemærk

Ventilatoren kan også køre med deaktiveret funktion. Dette sikrer optimal temperaturfordeling i apparatet.

Når funktionen er aktiv, kører apparatet med højere effekt. Herved kan apparatets driftsstøj være midlertidigt højere, og energiforbruget stiger.

Aktivering af PowerCool



Fig. 30

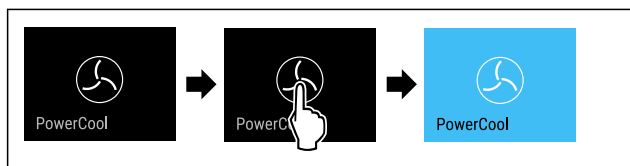


Fig. 31

► Udfør handlingerne som vist på illustrationen.

▷ PowerCool er aktiveret.

Deaktivering af PowerCool



Fig. 32

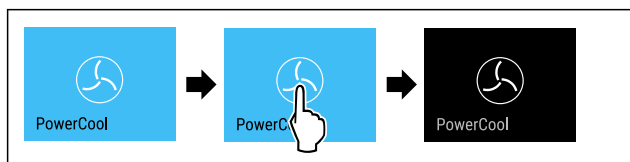


Fig. 33

► Udfør handlingerne som vist på illustrationen.

▷ PowerCool er deaktiveret.

VarioTemp

Med denne funktion kan frysedelen anvendes som en ekstra kølezone. Du kan indstille temperaturen fra -2 °C til 14 °C. Der kan opstå støj fra apparatet, når denne funktion aktiveres. Apparatet fungerer dog helt fejlfrit.

Liebherr anbefaler at opbevare fødevarer i frysedelen, mens funktionen VarioTemp er aktiveret:

| Temperaturområde | Fødevarer |
|------------------|---|
| 4 °C til 9 °C | Allerede tilberedte retter, ost, konservesdåser |
| 0 °C | Uindpakket frugt og grønt |
| -2 °C | Frisk fisk og skaldyr |
| 10 °C til 14 °C | Kuldefølsomme fødevarer som f.eks. søde kartofler, græskar eller sydlandske frugter, fødevarer eller drikkevarer, der ikke bør være for kolde, når de nydes |

Aktivering af VarioTemp

Kontrollér, at følgende forudsætninger er opfyldt:*

- IceMaker er rengjort. (se 9.4.5 Rengøring af IceMaker*) *



ADVARSEL

Fare for levnedsmiddelforgiftning!

► Optøede fødevarer må ikke nedfryses igen.

► Forarbejd optøede fødevarer så hurtigt som muligt.



Fig. 34

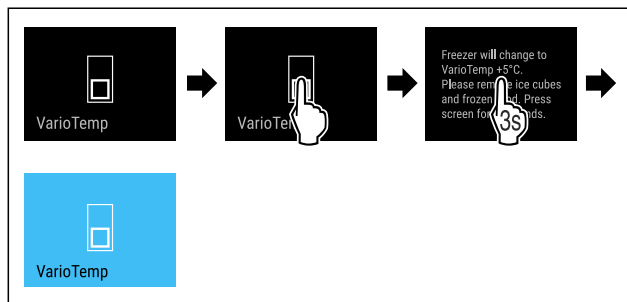


Fig. 35

► Udfør handlingstrinene iht. illustrationen.

▷ VarioTemp er aktiveret.

▷ VarioTemp indstilles på den forudindstillede værdi.

▷ I statusvisningen vises den forudindstillet temperatur først, når den er nået.

Ændring af VarioTemp

Kontrollér, at følgende forudsætninger er opfyldt:

- VarioTemp er aktiveret. (se Aktivering af VarioTemp)



ADVARSEL

Fare for levnedsmiddelforgiftning!

- ▶ Optøede fødevarer må ikke nedfryses igen.
- ▶ Forarbejd optøede fødevarer så hurtigt som muligt.

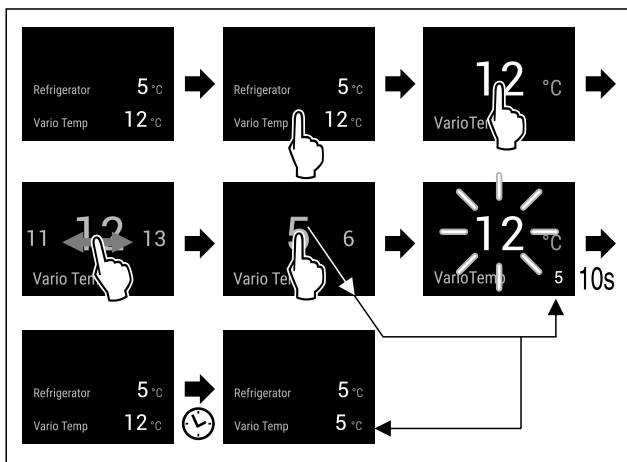


Fig. 36 Vejledende illustration: Skift VarioTemp fra 12 °C til 5 °C for en køle/fryse-kombination med EasyFresh.

- ▶ Udfør handlingstrinene iht. illustrationen.
- ▷ VarioTemp er ændret.
- ▷ I statusvisningen vises den nye måltemperatur først, når den er nået.

Deaktivering af VarioTemp



Fig. 37

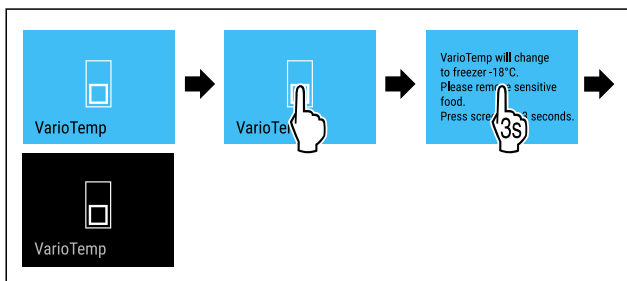


Fig. 38

- ▶ Udfør handlingstrinene iht. illustrationen.
- ▷ VarioTemp er deaktiveret.
- ▷ Frysedelen køles til den forudindstillede temperatur.



SuperFrost

Med denne funktion aktiverer eller deaktiverer man SuperFrost. Når man aktiverer SuperFrost, forstærker apparatet fryseeffekten. Dermed kan man opnå lavere frysetemperaturer.

Anvendelse:

- Friske fødevarer skal fryses så hurtigt som muligt ind til kernen. Dette sikrer, at fødevarernes næringsværdi, udseende og smag bevares.
- Øg kuldereserverne i opbevarede frostvarer, før apparatet optøs.

Når funktionen er aktiv, kører apparatet med højere effekt. Herved kan apparatets driftsstøj være midlertidigt højere, og energiforbruget stiger.

Aktivering af SuperFrost

Kontrollér, at følgende forudsætninger er opfyldt:

- Der tages hensyn til nedfrysningmængden og tidspunktet for aktivering af SuperFrost. (se Indfrysning af fødevarer med SuperFrost)
- VarioTemp er deaktiveret. (se VarioTemp)



Fig. 39

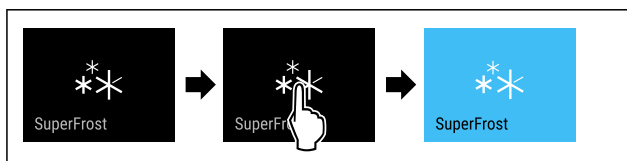


Fig. 40

- ▶ Udfør handlingerne som vist på illustrationen.
- eller-
- ▶ Aktiver SmartDevice-appen.
- ▷ SuperFrost er aktiveret.
- ▷ Temperaturindikator bliver blå.

Deaktivering af SuperFrost

SuperFrost deaktiveres automatisk efter 56 til 72 timer, afhængigt af mængden af indlagte fødevarer. Man kan dog også altid deaktivere SuperFrost manuelt:



Fig. 41

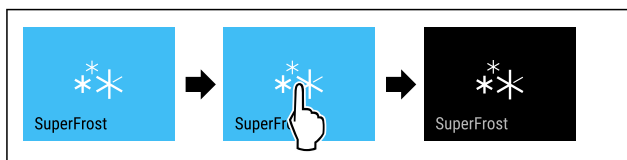


Fig. 42

- ▶ Udfør handlingerne som vist på illustrationen.
- eller-
- ▶ Deaktiver SmartDevice-appen.
- ▷ SuperFrost er deaktiveret.
- ▷ Apparat fortsætter i normaldrift.
- ▷ Apparat køler til den tidligere indstillede temperatur.



Start af afrinningscyklus

Med denne funktion kan man manuelt starte den automatiske afrinningscyklus, hvis afrinningscyklussen ikke starter automatisk i tilfælde af en fejl.

Start af afrinningscyklus

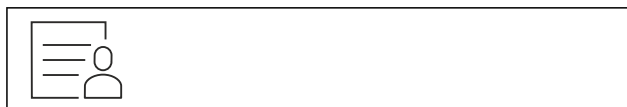


Fig. 43

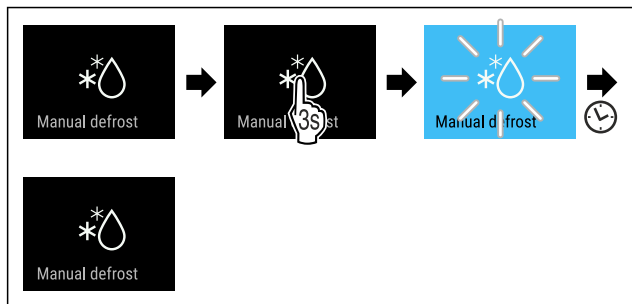


Fig. 44

- ▶ Udfør handlingerne som vist på illustrationen.
- ▷ Afrimningscyklus er startet: Symbol blinker, indtil afrimningscyklus automatisk afsluttes.
- ▷ Når afrimningscyklussen er færdig: Apparat fortsætter i normaldrift.

Afbrydelse af afrimningscyklus

Afrimningscyklussen afsluttes automatisk. Man kan dog også altid afbryde afrimningscyklussen i løbet af afrimningsprocessen:

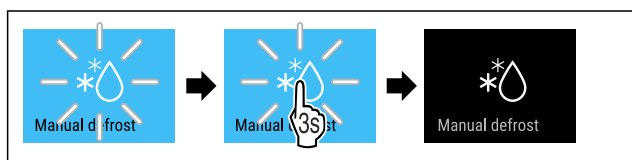


Fig. 45

- ▶ Udfør handlingerne som vist på illustrationen.
- ▷ Afrimningscyklus er afbrudt.
- ▷ Apparat fortsætter i normaldrift.

PartyMode

Med denne funktion aktiverer eller deaktiverer du PartyMode. PartyMode aktiverer diverse funktioner, der er praktiske i forbindelse med fester.

PartyMode aktiverer følgende funktioner:

- SuperCool (se SuperCool)
- SuperFrost (se SuperFrost)
- IceMaker med MaxIce (se IceMaker / MaxIce *) *

Du kan indstille alle anførte funktioner individuelt og fleksibelt. Når du deaktiverer PartyMode, annulleres alle ændringer.

Når funktionen er aktiv, kører apparatet med højere effekt. Herved kan apparatets driftsstøj være midlertidigt højere, og energiforbruget stiger.

Aktivering af PartyMode

Kontrollér, at følgende forudsætninger er opfyldt:

- IceMaker er taget i brug. (se 4.2 Sådan tages IceMaker i brug*) *



Fig. 46

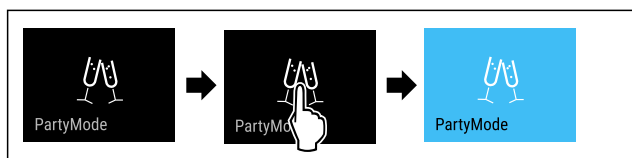


Fig. 47

- ▶ Udfør handlingerne som vist på illustrationen.
- ▷ PartyMode og de tilhørende funktioner er aktiveret.
- ▷ Temperaturindikator bliver blå.
- ▷ Den aktuelle temperatur blinker, indtil måltemperaturen er nået.

Deaktivering af PartyMode

PartyMode deaktiveres automatisk efter 24 timer. Du kan dog også altid deaktivere PartyMode manuelt:



Fig. 48



Fig. 49

- ▶ Udfør handlingerne som vist på illustrationen.
- ▷ PartyMode er deaktiveret.
- ▷ Apparat køler til den tidligere indstillede temperatur: Den aktuelle temperatur blinker, indtil måltemperaturen er nået.



HolidayMode

Med denne funktion kan du aktivere eller deaktivere HolidayMode. Når HolidayMode aktiveres, indstilles kølesektionen til 15 °C. Herved spares energi under længere fraværperioder, ligesom dårlig lugt og skimmeldannelse forhindres.

| Apparattilstand ved aktiv HolidayMode |
|--|
| Kølesektion køler ned til 15 °C. |
| EasyFresh køler ned til 15 °C. |
| I frysesektionen bevares den indstillede temperatur. |
| PartyMode er deaktiveret. |
| SuperCool er deaktiveret. |
| PowerCool er deaktiveret. |

Aktivering af HolidayMode

- ▶ Tøm kølesektionen fuldstændigt.
- ▶ Tøm EasyFresh fuldstændigt.



Fig. 50

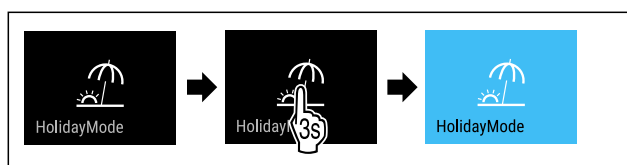


Fig. 51

- ▶ Udfør handlingerne som vist på illustrationen.
- ▷ HolidayMode er aktiveret.

Betjening

▷ Temperaturvisningen bliver blå viser HolidayMode-symbolet.

Deaktivering af HolidayMode



Fig. 52

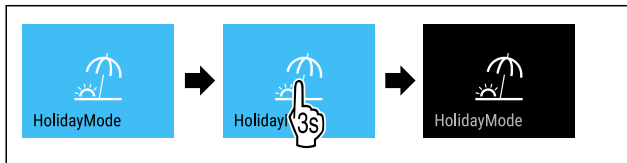


Fig. 53

- ▶ Udfør handlingerne som vist på illustrationen.
- ▷ HolidayMode er deaktiveret.
- ▷ Apparatet køler til den tidligere indstillede temperatur.



SabbathMode

Med denne funktion aktiverer eller deaktiverer du SabbathMode. Hvis du aktiverer denne funktion, vil visse elektroniske funktioner blive slået fra. Det betyder, at apparatet opfylder de religiøse krav til jødiske helligdage som f.eks. sabbat og overholder STAR-K Kosher-certificeringen.

| |
|---|
| Apparattilstand ved aktiv SabbathMode |
| På statusdisplayet vises konstant SabbathMode. |
| Alle funktioner på displayet undtagen funktionen Deaktivering af SabbathMode er spærret. |
| Aktive funktioner forbliver aktive. |
| Displayet bliver ved med at lyse, når du lukker døren. |
| Den indvendige belysning er deaktiveret. |
| Påmindelser udføres ikke. Det indstillede tidsinterval stoppes. |
| Påmindelser og advarstler vises ikke. |
| Der er ingen døralarm. |
| Der er ingen temperaturalarm. |
| IceMaker er ude af drift.* |
| Afrimningscyklussen arbejder kun på det angivne tidspunkt, uafhængigt af brugen af enheden. |
| Efter strømsvigt returnerer enheden til SabbathMode. |

Apparattilstand

Bemærk

Dette apparat har certificeringen fra instituttet „Institute for Science and Halacha“. (www.machonhalacha.co.il)

Der findes en liste over de STAR-K-certificerede apparater på www.star-k.org/appliances.

Aktivering af SabbathMode



ADVARSEL

Fare for forgiftning som følge af fordærvede madvarer! Når du har aktiveret SabbathMode, og der opstår et strømsvigt, vises der ingen melding i statusvisningen om strømsvigt. Når strømmen er tilbage, fortsætter apparatet med at køre på SabbathMode. Som følge af strømsvigtet kan madvarer blive fordærvede og medføre en levnedsmiddel-forgiftning, såfremt de indtages.

Efter et strømsvigt:

- ▶ Undlad at spise madvarer, der var frosne og nu er tøet op.

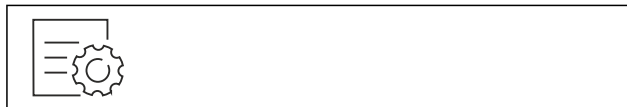


Fig. 54

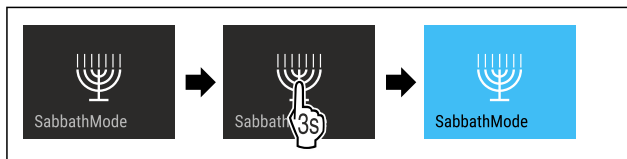


Fig. 55

- ▶ Udfør handlingerne som vist på illustrationen.
- ▷ SabbathMode er aktiveret.
- ▷ På statusdisplayet vises konstant SabbathMode.

Deaktivering af SabbathMode

SabbathMode deaktiveres automatisk efter 80 timer. Du kan dog også altid deaktivere SabbathMode manuelt:

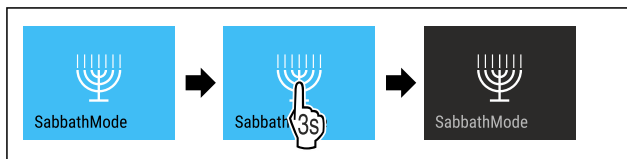


Fig. 56

- ▶ Udfør handlingerne som vist på illustrationen.
- ▷ SabbathMode er deaktiveret.



EnergySaver

Med denne funktion kan man aktivere eller deaktivere energisparemodus. Hvis man aktiverer energisparemodus, falder energiforbruget, og temperaturen i apparatet stiger. Fødevarerne holder sig friske, men holdbarheden forkortes.

| Temperaturzone | Anbefalet indstilling (se Indstilling af temperaturen i køle-sektion) | Temperatur ved aktiv EnergySaver |
|----------------------|---|----------------------------------|
| 5 °C kølesektion | 4 °C | 7 °C |
| -18 °C fryse-sektion | -18 °C | -16 °C |

Temperaturer

Aktivering af EnergySaver

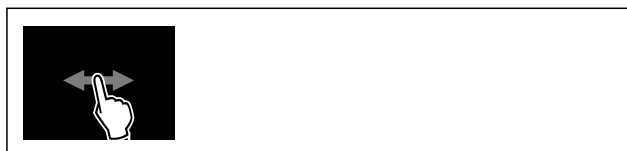


Fig. 57

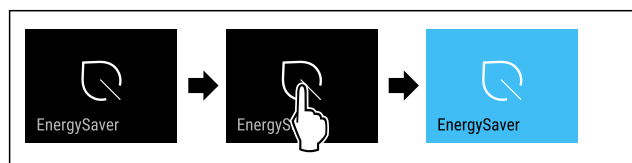


Fig. 58

- ▶ Udfør handlingerne som vist på illustrationen.
- ▷ Energisparemodus er aktiveret.

Deaktivering af EnergySaver



Fig. 59

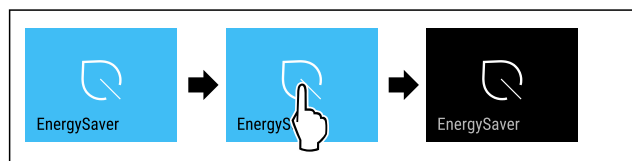


Fig. 60

- ▶ Udfør handlingerne som vist på illustrationen.
- ▷ Energisparemodus er deaktiveret.

IceMaker / MaxIce *

Med funktionen IceMaker aktiverer eller deaktiverer du fremstillingen af isterninger. Med funktionen MaxIce forøger du isterningemængden for IceMaker.

| | |
|---|------------------------------|
| Flere informationer om isterningemængderne: | (se 10.1 Tekniske data) |
| Yderligere oplysninger om IceMaker-vandtilførslen: | (se IceMaker-vandtilførsel*) |
| Flere informationer om rengøring af IceMaker-ledninger: | (se TubeClean *) |

Når funktionen er aktiv, kører apparatet med højere effekt. Herved kan apparatets driftsstøj være midlertidigt højere, og energiforbruget stiger.

Aktivering af IceMaker

Kontrollér, at følgende forudsætninger er opfyldt:

- Der er åbnet for vandtilførsel på den faste vandtilslutning. Se monteringsvejledningen.*
- IceMaker er taget i brug. (se 8.10 IceMaker*)

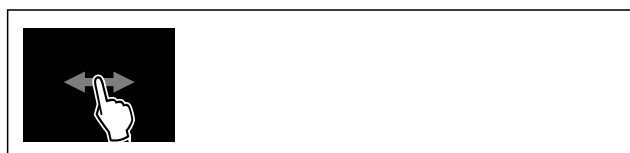


Fig. 61

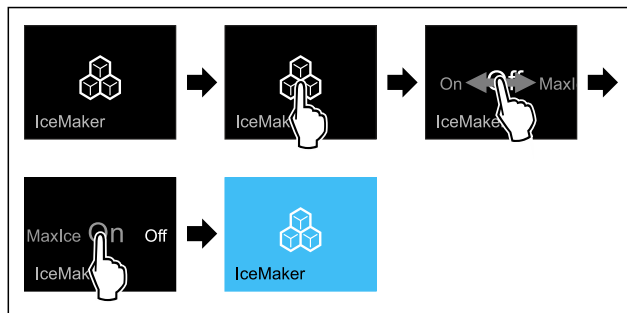


Fig. 62

- ▶ Udfør handlingerne som vist på illustrationen.
- eller-
- ▶ Aktivér med SmartDevice-appen.

- ▷ IceMaker er aktiveret. Det kan tage op til 24 timer, indtil IceMaker fremstiller de første isterninger.

Aktivering af IceMaker med MaxIce

Hvis du ikke har aktiveret funktionen IceMaker, skal du sikre, at følgende forudsætninger opfyldes:

- Der er åbnet for vandtilførsel på den faste vandtilslutning. Se monteringsvejledningen.*
- IceMaker er taget i brug. (se 8.10 IceMaker*)

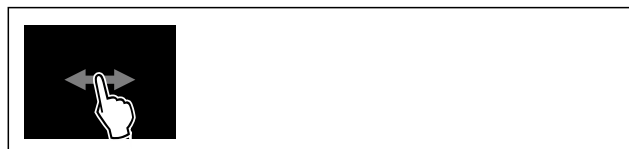


Fig. 63

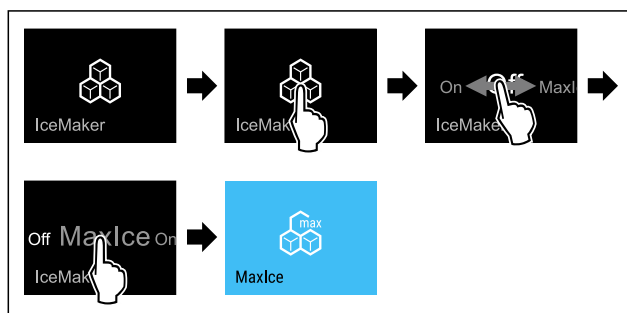


Fig. 64

- ▶ Udfør handlingerne som vist på illustrationen.
- eller-
- ▶ Aktivér med SmartDevice-appen.

- ▷ IceMaker er aktiveret med MaxIce.

Skift mellem IceMaker og MaxIce

Når du har aktiveret IceMaker og vil skifte til MaxIce:

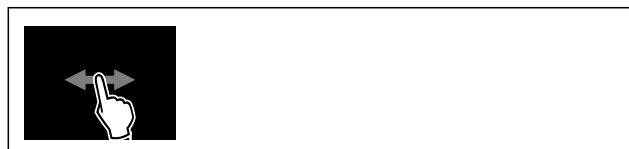


Fig. 65

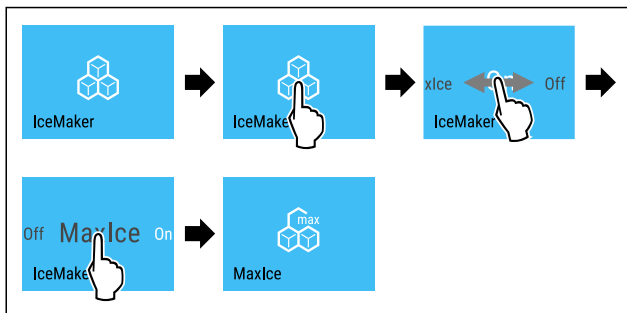


Fig. 66

- ▶ Udfør handlingerne som vist på illustrationen.
- ▷ IceMaker er aktiveret med MaxIce.

Når du har aktiveret MaxIce og vil skifte til IceMaker:



Fig. 67

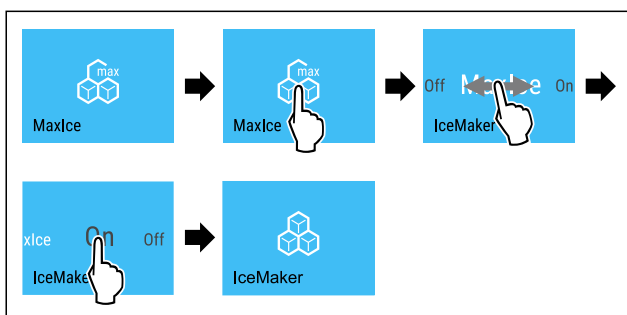


Fig. 68

- ▶ Udfør handlingerne som vist på illustrationen.
- ▷ IceMaker er aktiveret.
- ▷ MaxIce er deaktiveret.

Deaktivering af IceMaker / MaxIce



Fig. 69

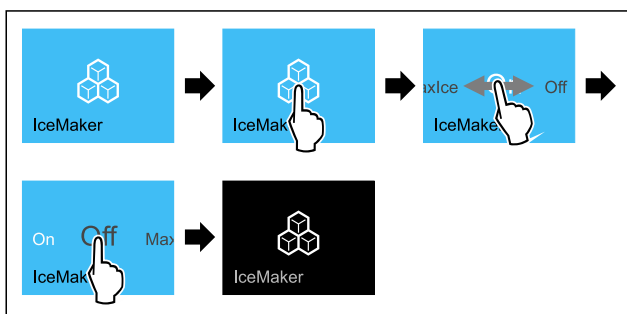


Fig. 70 Vejledende illustration af aktiv funktion IceMaker

- ▶ Udfør handlingerne som vist på illustrationen.
- eller-
- ▶ Deaktiver med SmartDevice-appen.
- ▷ IceMaker og MaxIce er deaktiveret.
- ▷ Den igangværende isterningefremstilling afsluttes.
- ▷ IceMaker slukker automatisk.

5

IceMaker-vandtilførsel*

Brug denne funktion til at indstille IceMaker-vandtilførslen. IceMaker-vandtilførslen regulerer vandets tilløbsmængde. Man kan ændre IceMaker-vandtilførslen, hvis denne ikke passer til vandtrykket og den leverede isterningestørrelse. IceMaker-vandtilførslen er indstillet til værdien 5 ved levering fra fabrikken. Man kan vælge en værdi fra 1 (mindste tilløbsmængde) til 8 (største tilløbsmængde).

Indstilling af IceMaker-vandtilførsel

Kontrollér, at følgende forudsætninger er opfyldt:

- IceMaker er taget i brug. (se 4.2 Sådan tages IceMaker i brug*)
- IceMaker er aktiveret. (se IceMaker / MaxIce *)



Fig. 71

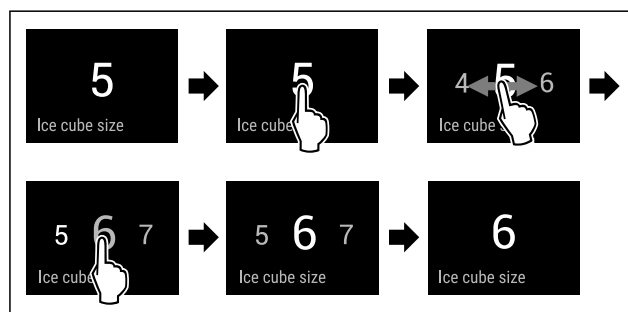


Fig. 72 Vejledende illustration: Skift fra værdi 5 til værdi 6.

- ▶ Udfør handlingerne som vist på illustrationen.
- ▷ IceMaker-vandtilførsel er indstillet.



TubeClean *

Med denne funktion aktiverer eller deaktiverer man TubeClean. Når man aktiverer TubeClean, rengøres IceMaker-ledningerne.

Aktivering af TubeClean

Kontrollér, at følgende forudsætninger er opfyldt:

- IceMaker-rengøring er forberedt. (se 9.4.5 Rengøring af IceMaker*)
- Tom beholder med en kapacitet på 1,5 l og med en maks. højde på 10 cm står parat.
- ▶ Stil beholder i skuffen under IceMaker.



Fig. 73

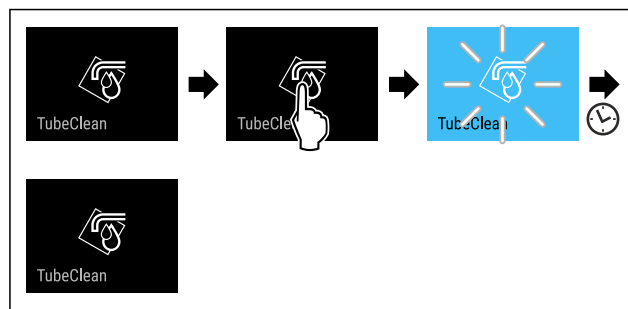


Fig. 74

- ▶ Udfør handlingerne som vist på illustrationen.
- ▷ TubeClean er aktiveret.
- ▷ Rengøringsproces er startet: Symbol blinker, indtil rengøringsproces afsluttes automatisk efter 60 minutter.
- ▷ Når rengøringsproces er afsluttet: Apparat fortsætter i normaldrift.

Deaktivering af TubeClean

TubeClean afsluttes automatisk efter 60 minutter. Man kan dog også altid deaktivere TubeClean under rengøringsprocessen:

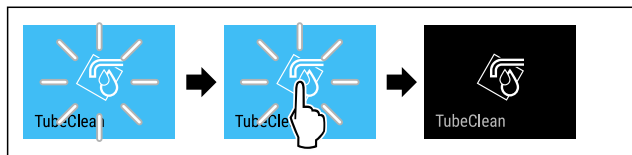


Fig. 75

- ▶ Udfør handlingerne som vist på illustrationen.
- ▷ TubeClean er deaktiveret: Rengøringsproces afbrydes.
- ▷ Apparat fortsætter i normaldrift.

CleaningMode

Med denne funktion aktiverer eller deaktiverer du CleaningMode. CleaningMode muliggør komfortabel rengøring af apparatet.

Denne indstilling relaterer til køledelen.

Anvendelse:

- Rengør køledelen. (se 9.4 Rengøring af skabet)

| Apparattilstand ved aktiv CleaningMode |
|--|
| På statusdisplayet vises konstant CleaningMode. |
| Køledelen er slukket. |
| Den indvendige belysning er aktiveret. |
| Påmindelserne og advarselene vises ikke. Der lyder ingen signaltone. |

Apparattilstand

Aktivering af CleaningMode



Fig. 76



Fig. 77

- ▶ Udfør handlingerne som vist på illustrationen.
- ▷ CleaningMode er aktiveret.
- ▷ På statusdisplayet vises konstant CleaningMode.

Deaktivering af CleaningMode

CleaningMode deaktiveres automatisk efter 60 minutter. Du kan dog også altid deaktivere CleaningMode manuelt:



Fig. 78

- ▶ Udfør handlingerne som vist på illustrationen.
- ▷ CleaningMode er deaktiveret.
- ▷ Apparat køler til den tidligere indstillede temperatur.

Display-lysstyrke

Brug denne funktion til at indstille displayets lysstyrke trinvis.

Du kan indstille følgende lysstyrketrin:

- 40 %
- 60 %
- 80 %
- 100 % (forindstilling)

Indstilling af lysstyrke



Fig. 79

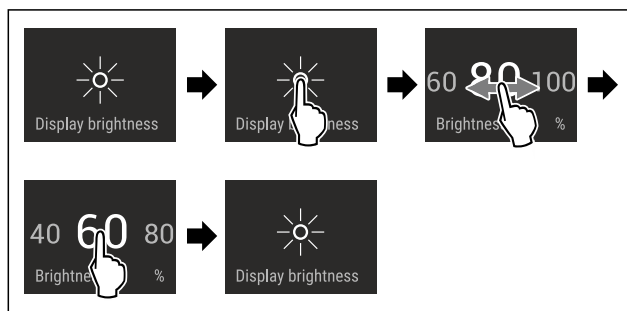


Fig. 80 Vejledende illustration: Skift fra 80 % til 60 %.

- ▶ Udfør handlingerne som vist på illustrationen.
- ▷ Lysstyrke er indstillet.

Døralarm

Med denne funktion kan man aktivere eller deaktivere døralarmen. Døralarmen lyder, når døren har været åbnet for længe. Døralarmen er aktiveret ved levering fra fabrikken. Man kan indstille, hvor længe døren må være åbnet, før døralarmen lyder.

Man kan indstille følgende værdier:

- 1 minut
- 2 minutter
- 3 minutter
- Off

Indstilling af døralarm



Fig. 81

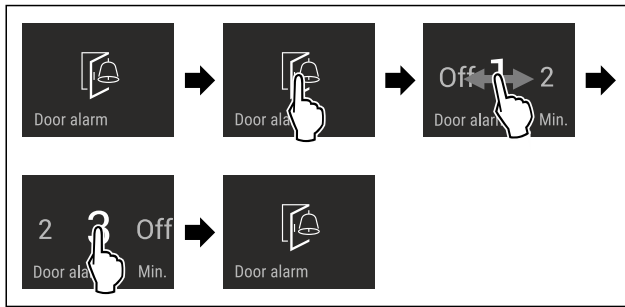


Fig. 82 Vejledende illustration: Skift døralarm fra 1 minut til 3 minutter.

- ▶ Udfør handlingerne som vist på illustrationen.
- ▷ Døralarm er indstillet.

Deaktivering af døralarm



Fig. 84

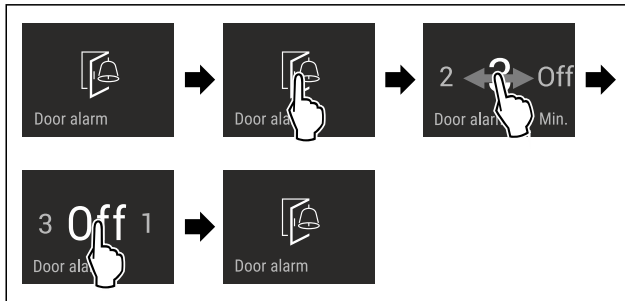


Fig. 85

- ▶ Udfør handlingerne som vist på illustrationen.
- ▷ Døralarm er deaktiveret.



Indtastningsspærre

Med denne funktion aktiverer eller deaktiverer du indtastningsspærren. Indtastningsspærren forhindrer, at apparatet betjenes utilsigtet, f.eks. af børn.

Anvendelse:

- Undgå utilsigtet ændring af funktioner.
- Undgå utilsigtet slukning af apparatet.
- Undgå utilsigtet temperaturindstilling.

Aktivering af indtastningsspærre

Hvis du aktiverer indtastningsspærren, kan du stadig navigere i menuerne, men du kan ikke vælge eller ændre andre funktioner.

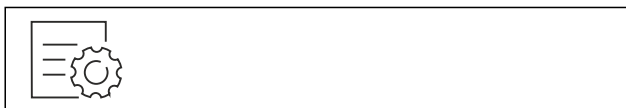


Fig. 86

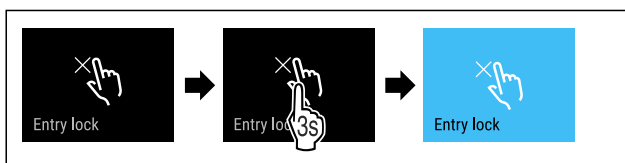


Fig. 87

- ▶ Udfør handlingerne som vist på illustrationen.
- ▷ Indtastningsspærre er aktiveret.

Deaktivering af indtastningsspærre



Fig. 88

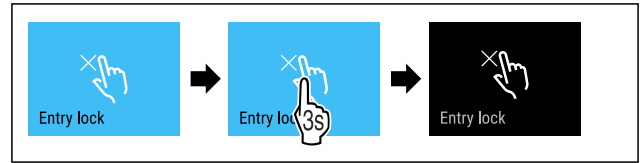


Fig. 89

- ▶ Udfør handlingerne som vist på illustrationen.
- ▷ Indtastningsspærre er deaktiveret.



Sprog

Brug denne funktion til at indstille displayets sprog.

Du kan indstille følgende sprog:

- Tysk
- Engelsk
- Fransk
- Spansk
- Italiensk
- Hollandsk
- Tjekkisk
- Polsk
- Portugisisk
- Bulgarsk
- Russisk
- Kinesisk

Indstilling af sprog



Fig. 90

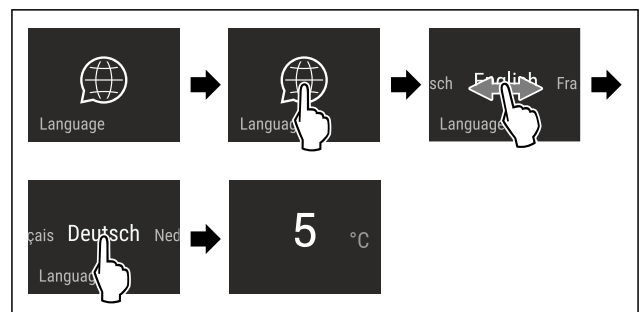


Fig. 91 Vejledende illustration afhængigt af sprog og temperatur

- ▶ Udfør handlingerne som vist på illustrationen.
- ▷ Sprog er indstillet.
- ▷ Display springer tilbage til statusdisplayet.



Apparatoplysninger

Brug denne funktion til at få vist apparatets modelnavn, indeks, serienummer og servicenummer. Man har brug for apparatoplysningerne, hver gang man kontakter kundeservice. (se 10.4 Kundeservice)

Brug desuden denne funktion til at åbne den udvidede menu. (se 3 Sådan fungerer Touch & Swipe-displayet)

Visning af apparatoplysninger

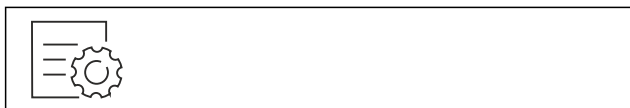


Fig. 92



Fig. 93

- ▶ Udfør handlingerne som vist på illustrationen.
- ▷ Display viser apparatoplysninger.

Software

Brug denne funktion til at få vist apparatets softwareversion.

Visning af softwareversion

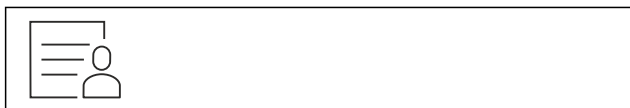


Fig. 94



Fig. 95

- ▶ Udfør handlingerne som vist på illustrationen.
- ▷ Display viser softwareversion.

Påmindelse

Med denne funktion kan man aktivere eller deaktivere påmindelser. Funktionen er aktiveret ved levering fra fabrikken.

Når funktionen er aktiveret, vises følgende påmindelser:

- Udskift FreshAir-aktivt kulfilter (se Udskiftning af FreshAir-aktivt kulfilter)

Aktivering af påmindelse



Fig. 96

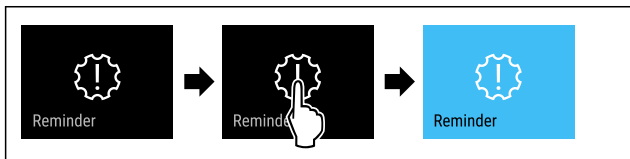


Fig. 97

- ▶ Udfør handlingerne som vist på illustrationen.
- ▷ Påmindelse er aktiveret.

Deaktivering af påmindelse



Fig. 98

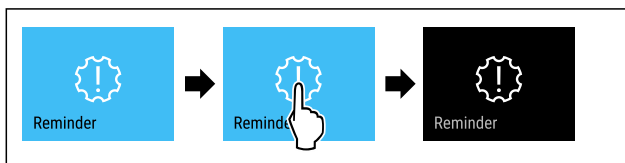


Fig. 99

- ▶ Udfør handlingerne som vist på illustrationen.
- ▷ Påmindelse er deaktiveret.

Demotilstand

Demotilstanden er en særlig funktion for forhandlere, der ønsker at demonstrere apparatets funktioner. Hvis du aktiverer demotilstanden, deaktiveres alle køletekniske funktioner.

Hvis du tænder for apparatet, og der vises "Demo" i statusvisningen, er demotilstanden allerede aktiveret.

Hvis du aktiverer demotilstanden og derefter deaktiverer den igen, nulstilles apparatet til fabriksindstillingerne. (se Nulstilling til fabriksindstillinger)

Aktivering af demotilstand



Fig. 100

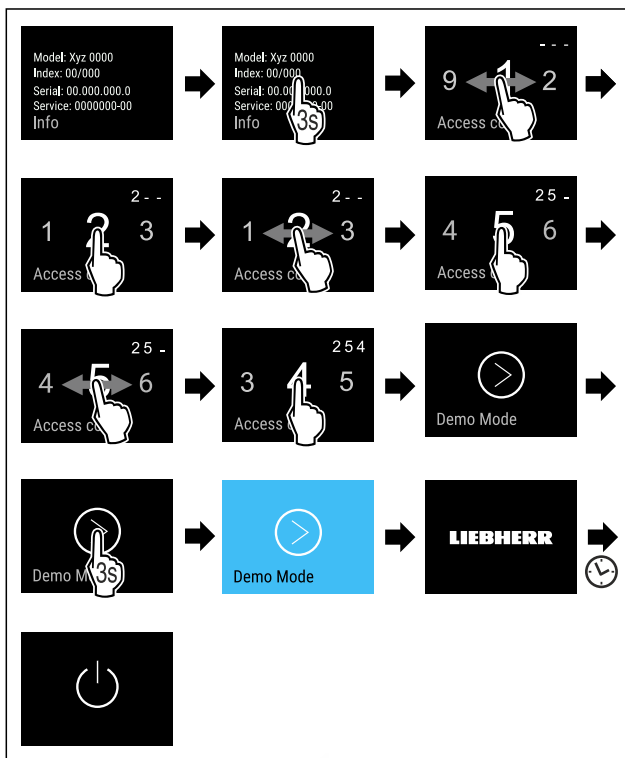


Fig. 101

- ▶ Udfør handlingerne som vist på illustrationen.
- ▷ Demotilstand er aktiveret.
- ▷ Apparatet er slukket.

Betjening

- ▶ Tænd for apparatet. (se 4.1 Tilkobling af apparatet (første ibrugtagning))
- ▷ "DEMO" vises i statusvisningen.

Deaktivering af demotilstand



Fig. 102

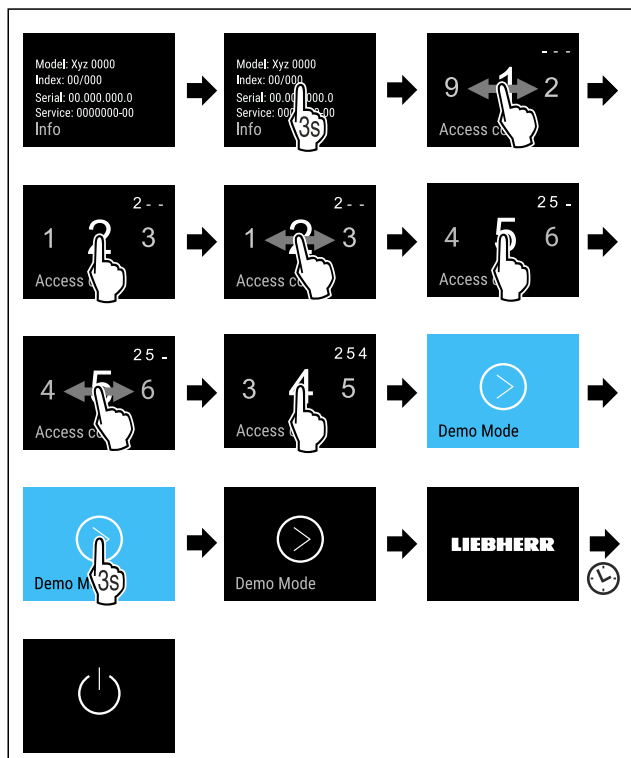


Fig. 103

- ▶ Udfør handlingerne som vist på illustrationen.
- ▷ Demotilstand er deaktiveret.
- ▷ Apparaten er slukket.
- ▶ Tænd for apparatet. (se 4.1 Tilkobling af apparatet (første ibrugtagning))
- ▷ Apparaten nulstilles til fabriksindstillingerne.



Nulstilling til fabriksindstillinger

Brug denne funktion til at nulstille alle indstillinger til fabriksindstillinger. Alle indstillinger, du måtte have foretaget indtil videre, vil blive nulstillet til de oprindelige indstillinger.

Udførelse af nulstilling



Fig. 104

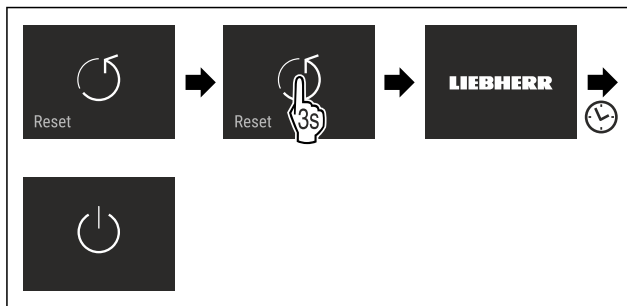


Fig. 105

- ▶ Udfør handlingerne som vist på illustrationen.
- ▷ Apparat er nulstillet.
- ▷ Apparat er slukket.
- ▶ Genstart apparat. (se 4.1 Tilkobling af apparatet (første ibrugtagning))

7.3 Meddelelser

Der findes to kategorier af meddelelser:


| Kategori | Betydning |
|------------|---|
| Advarsel | Advarsler vises i forbindelse med døralarm eller funktionsfejl. Du kan selv afslutte de mere simple advarsler. Ved mere alvorlige funktionsfejl skal du kontakte kundeservice. (se 10.4 Kundeservice) |
| Påmindelse | Påmindelser husker dig på generelle fremgangsmåder. Du kan udføre disse fremgangsmåder og dermed afslutte meddelelsen. |

7.3.1 Oversigt over advarsler

Apparatets adfærd ved advarsler:

- Advarsel vises med rødt på displayet.
- Alarmtone lyder med tiltagende lydstyrke.
- Ved visse advarsler pulserer den indvendige belysning.

| Meddelelse | Årsag | Afslutning af meddelelse |
|---|---|--|
| Close the door. Døralarm | Meddelelsen vises, hvis døren har været åbnet for længe. | Udfør handlinger (se Døralarm). |
| Power failure Strømsvigtalarm | Meddelelsen vises, når frysetemperaturen er steget pga. strømsvigt. | Udfør handlinger (se Strømsvigtalarm). |
| Temperature alarm Temperaturalarm | Meddelelsen vises, når frysetemperaturen ikke svarer til den indstillede temperatur. | Udfør handlinger (se Temperaturalarm). |
| Error Fejl | Meddelelsen vises, hvis der er opstået en apparatfejl. En komponent i apparatet gør opmærksom på en fejl. | Udfør handlinger (se Fejl). |

| Meddelelse | Årsag | Afslutning af meddelelse |
|--|--|----------------------------------|
|  WLAN-fejl | Meddelelsen vises, hvis apparatet ikke kunne forbindes til WLAN. (se Oprettelse af forbindelse til et Wi-Fi-netværk første gang) | Udfør handlinger (se WLAN-fejl). |

7.3.2 Afslutning af advarsler

Døralarm

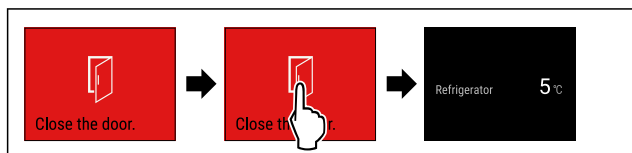


Fig. 106 Vejledende illustration

- ▶ Udfør handlingerne som vist på illustrationen.

-eller-

- ▶ Luk døren.

- ▷ Displayet springer til statusvisningen.

Man kan indstille, hvor længe døren må være åbnet, før døralarmen lyder. (se Indstilling af døralarm)

Strømsvigtalarm

Når strømmen retableres, køler apparatet til den tidligere indstillede måltemperatur.

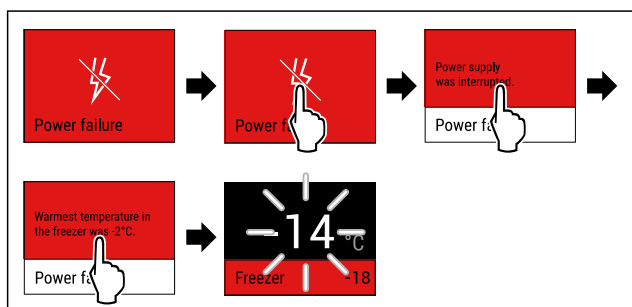


Fig. 107 Vejledende illustration

- ▶ Tryk kortvarigt på displayet.
- ▷ Displayet viser informationer om advarslen.
- ▶ Tryk kortvarigt på displayet.
- ▷ Den varmeste frysetemperatur vises.
- ▷ Hvis frysetemperaturen har ligget under $-9\text{ }^{\circ}\text{C}$: Fødevarer vil stadig være spiselige.
- ▷ Hvis frysetemperaturen har været over $-9\text{ }^{\circ}\text{C}$:
 - ▶ Kontrollér fødevarerne.
 - ▶ Tryk kortvarigt på displayet.
- ▷ Displayet springer til statusvisningen: Den aktuelle temperatur og måltemperaturen vises.

Temperaturalarm

Årsagen til temperaturforskel kan være:

- Du har ilagt varme, friske fødevarer.
- Der er kommet for meget varm luft ind, mens madvarer blev flyttet rundt og taget ud.
- Der har været en længere strømafbrydelse.
- Apparatet er defekt.
- ▶ Afhjælp årsag.
- ▷ Apparatet køler til den tidligere indstillede måltemperatur.

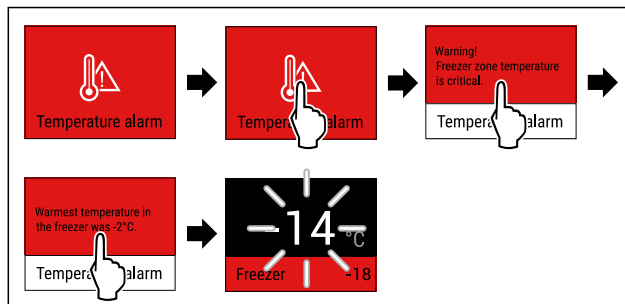


Fig. 108 Vejledende illustration

- ▶ Tryk kortvarigt på displayet.
- ▷ Displayet viser informationer om advarslen.
- ▶ Tryk kortvarigt på displayet.
- ▷ Den varmeste frysetemperatur vises.
- ▷ Hvis frysetemperaturen har ligget under $-9\text{ }^{\circ}\text{C}$: Fødevarer vil stadig være spiselige.
- ▷ Hvis frysetemperaturen har været over $-9\text{ }^{\circ}\text{C}$:
 - ▶ Kontrollér fødevarerne.
 - ▶ Tryk kortvarigt på displayet.
- ▷ Displayet springer til statusvisningen: Den aktuelle temperatur og måltemperaturen vises.

Fejl

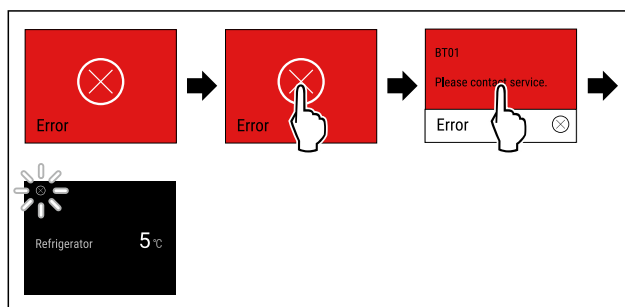


Fig. 109 Vejledende illustration

- ▶ Tryk kortvarigt på displayet.
- ▷ Fejlkode vises.
- ▶ Notér fejlkoden.
- ▶ Tryk kortvarigt på displayet.
- ▷ Displayet springer til statusvisningen.
- ▶ Kontakt kundeservice. (se 10.4 Kundeservice)

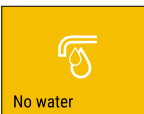
WLAN-fejl



- ▶ Kontrollér WLAN-forbindelse.
- ▶ Tilslut igen apparatet til WLAN. (se WLAN)

7.3.3 Oversigt over påmindelser

Apparatets adfærd ved påmindelser:

- Påmindelse vises med gult på displayet.
- Alarmtone lyder.
- Ved visse påmindelser pulserer den indvendige belysning.

| Meddelelse | Årsag | Afslutning af meddelelse |
|---|--|--|
|  Kontrollér vandtilslutningen* | Meddelelsen vises, hvis IceMaker er aktiveret, men IceMaker ikke forsynes med vand via den faste vandtilslutning.* | Udfør handlinger (se Kontrollér vandtilslutningen*) .* |

| Meddelelse | Årsag | Afslutning af meddelelse |
|--|--|---|
|  <p>Indskubning af IceMaker-skuffen*</p> | Meddelelsen vises, hvis IceMaker er aktiveret, men IceMaker-skuffen er åbnet.* | Udfør handlinger (se Indskubning af IceMaker-skuffen*).* |
|  <p>Udskiftning af FreshAir-aktivt kulfilter</p> | Meddelelsen vises, hvis det aktive kulfilter skal udskiftes. | Udfør handlinger (se Udskiftning af FreshAir-aktivt kulfilter). |

7.3.4 Afslutning af påmindelser

Kontrollér vandtilslutningen*

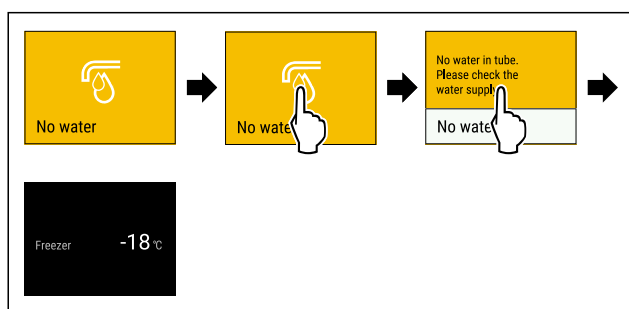


Fig. 110 Vejledende illustration

- ▶ Tryk kortvarigt på displayet.
- ▷ Displayet viser informationer om påmindelsen.
- ▶ Tryk kortvarigt på displayet.
- ▶ Kontrollér vandtilslutningen.

-eller-

- ▶ Deaktiver IceMaker. (se Deaktivering af IceMaker / MaxIce)

Når man har kontrolleret vandtilslutningen, og IceMaker er aktiveret:

- ▶ Rengør IceMaker. (se 9.4.5 Rengøring af IceMaker*)
- ▷ IceMaker producerer isterninger.

Indskubning af IceMaker-skuffen*

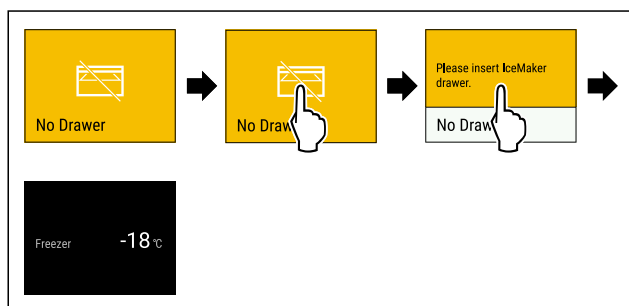


Fig. 111 Vejledende illustration

- ▶ Tryk kortvarigt på displayet.
- ▷ Displayet viser informationer om påmindelsen.
- ▶ Tryk kortvarigt på displayet.
- ▶ Skub IceMaker-skuffen ind.

-eller-

- ▶ Deaktiver IceMaker. (se IceMaker / MaxIce *)

- ▷ Når man har skubbet IceMaker-skuffen ind, og IceMaker er aktiveret: IceMaker producerer isterninger.

Udskiftning af FreshAir-aktivt kulfilter

Liebherr anbefaler: Udskift FreshAir det aktive kulfilter hver 6. måned.

Bemærk

Du kan købe FreshAir-aktivkulfilteret i vores Liebherr-Hausgeräte-butik på home.liebherr.com/shop/de/deu/zubehor.html.

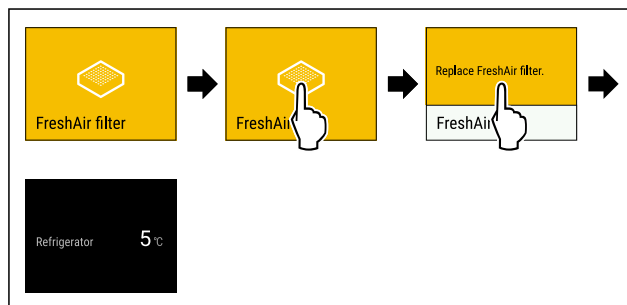


Fig. 112 Vejledende illustration

- ▶ Tryk kortvarigt på displayet.
- ▷ Displayet viser informationer om påmindelsen.
- ▶ Tryk kortvarigt på displayet.
- ▶ Udskift det aktive kulfilter. (se 9.1 FreshAir-aktivkulfilter)
- ▷ Det aktive kulfilter sikrer optimal luftkvalitet i køleapparatet.
- ▷ Påmindelsen vises igen efter 6 måneder.

Hvis du ikke længere ønsker at få denne påmindelse, kan du deaktivere den. (se Deaktivering af påmindelse)

8 Udstyr

8.1 Dørhylde

8.1.1 Flytning/udtagning af dørhylde

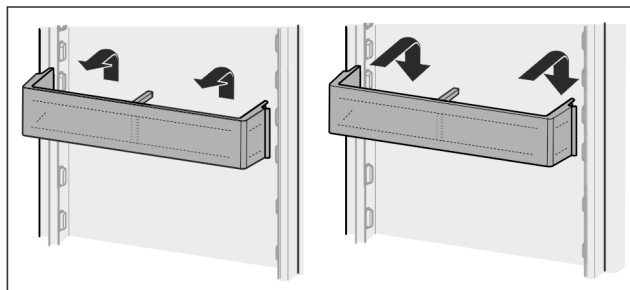


Fig. 113

- ▶ Skub hylde opad.
- ▶ Træk fremad.
- ▶ Anbring den igen i omvendt rækkefølge.

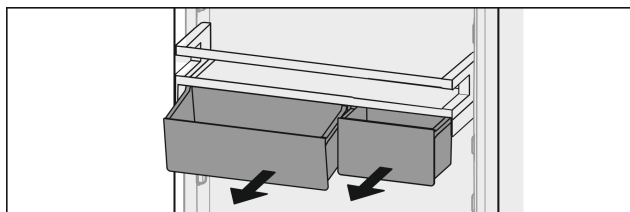


Fig. 114

Der kan bruges enten én eller begge VarioBoxe. Hvis der skal opbevares særligt høje flasker, må der kun anbringes én boks over flaskehylde.

Flytning af hylde med VarioBoxe:

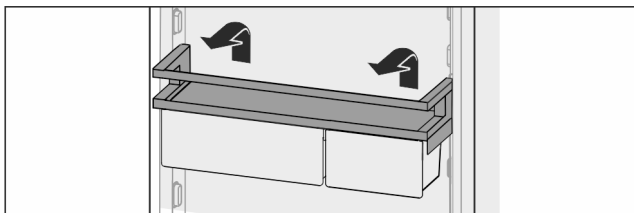


Fig. 115

- ▶ Tag den ud opad.
- ▶ Sæt den i igen i en vilkårlig position.

Flytning af VarioBoxe:

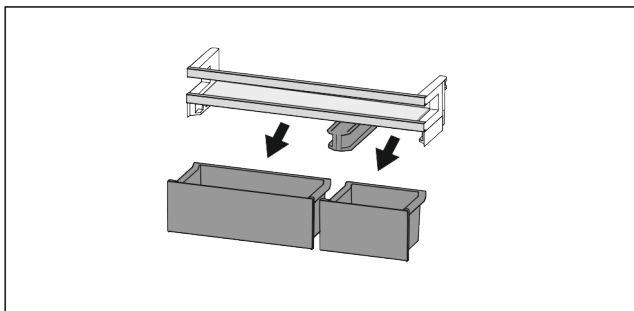


Fig. 116

Når dørhylden er taget ud:

- ▶ Tag boksene ud.

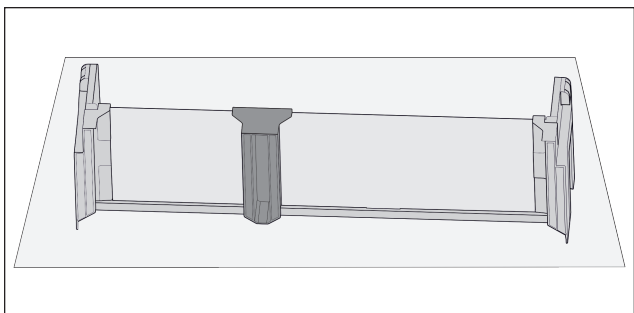


Fig. 117

- ▶ Læg hylden på bordet.

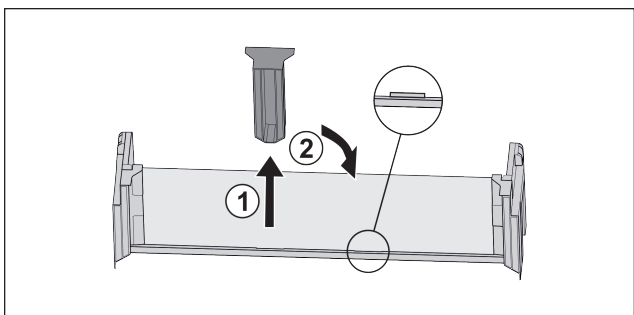


Fig. 118

- ▶ Træk den midterste holdedel ud Fig. 118 (1).
- ▶ Sæt den midterste holdedel i på den anden position Fig. 118 (2).

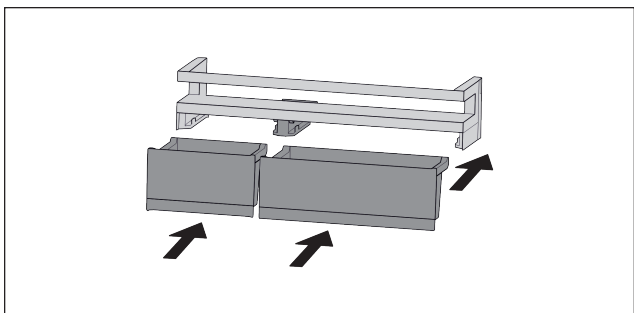


Fig. 119

- ▶ Ombyt boksene.

8.1.2 Adskillelse af dørhylden

Dørens hylder kan skilles ad til rengøring.

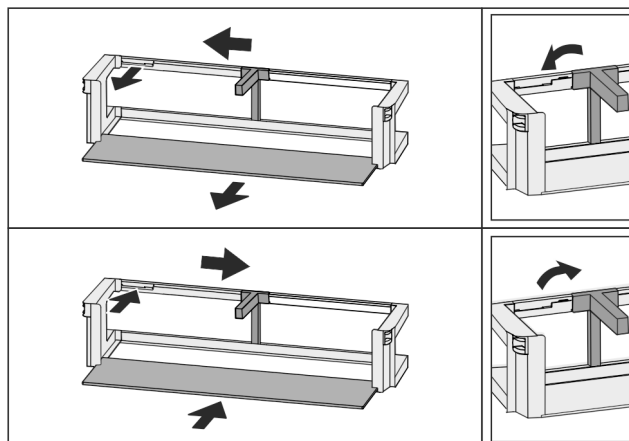


Fig. 120

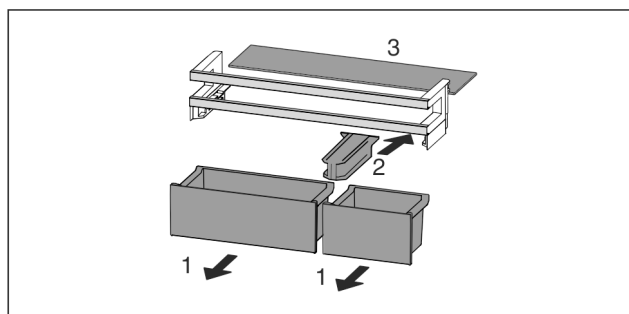


Fig. 121

- ▶ Adskil dørhylden.

8.2 Hylder

8.2.1 Flytning/udtagning af hylder

Hylderne er sikret med udtræksstop, så de ikke kan trækkes ud utilsigtet.

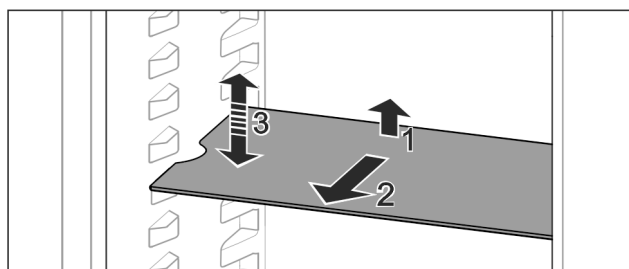


Fig. 122

- ▶ Løft hylden og træk den fremad.
- ▷ Udsparring i siden til hyldeposition.
- ▶ Forskyd hylden: Løft eller sænk til en ønsket højde, og skub den i.

-eller-

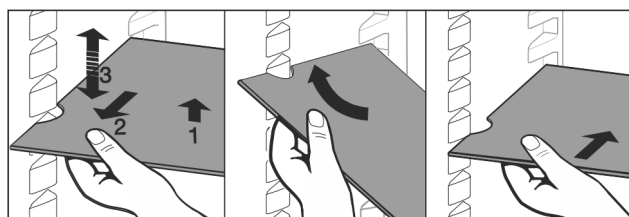


Fig. 123

Udstyr

- ▶ Tag hylden helt ud: Træk ud fremefter.
- ▶ Forenklet udtagning: Anbring hylden skråt.
- ▶ Sæt hylden i igen: Skub i indtil anslag.
- ▷ Udtræksstoppene peger nedad.
- ▷ Udtræksstoppene er placeret bag den forreste hynde.

Hylden over EasyFresh-rummene kan også tages ud.

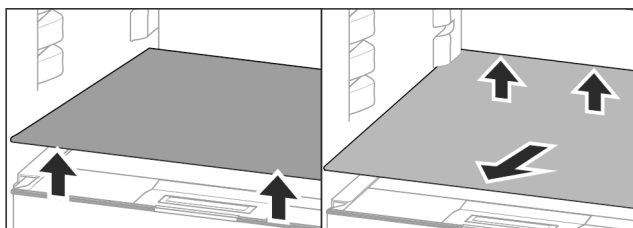


Fig. 124

Tag hylden ud:

- ▶ Løft hylden foran og bagtil.*
- ▶ Tag den ud fremad.

Stil ikke varer på dækslet til rummet nedenunder!

Skub hylden ind:

- ▶ Anbring hylden skråt, så den skrånar bagud og nedad.
- ▷ Udtræksstoppene peger nedad.
- ▶ Skub hylden ind på plads.

8.2.2 Adskillelse af hylder

Hylderne kan skilles ad til rengøring.

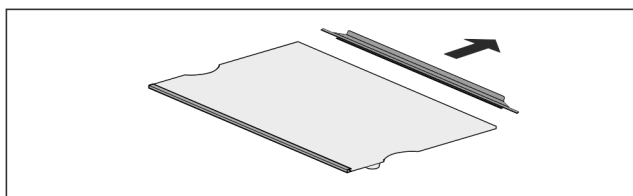


Fig. 125

- ▶ Adskil hylder.

8.3 Delbar hynde

8.3.1 Anvendelse af den delbare hynde

Hylderne er sikret med udtræksstop, så de ikke kan trækkes ud utilsigtet.

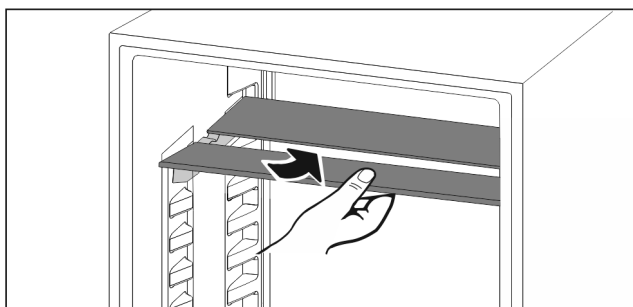


Fig. 126

- ▶ Skub den delbare hynde ind nedenunder som vist på tegningen.

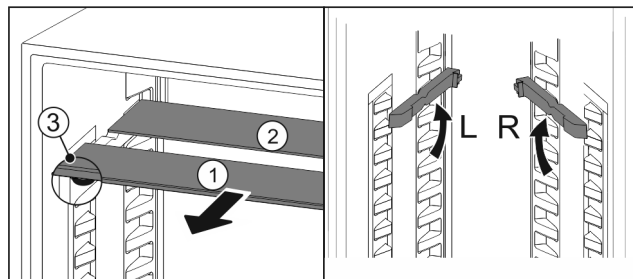


Fig. 127

Indstilling i højden:

- ▶ Træk glaspladerne ud enkeltvis fremad Fig. 127 (1).
- ▶ Træk hyldeskinne ud af deres holdere og lad dem gå i indgreb i den ønskede højde.
- ▶ Skub glaspladerne ind én ad gangen.
- ▷ Flade udtræksstop foran, direkte bag ved hyldeskinne.
- ▷ Høje udtræksstop bagtil.

Anvendelse af begge opbevaringsflader:

- ▶ Tag fat med en hånd om den nederste glasplade, og træk den fremefter.
- ▷ Glaspladen Fig. 127 (1) med pyntelisten ligger foran.
- ▷ Stoppene Fig. 127 (3) peger nedad.

8.4 VarioSafe

VarioSafe giver plads i køleafsnittet til f.eks. små fødevarer, pakninger, tuber og glas.

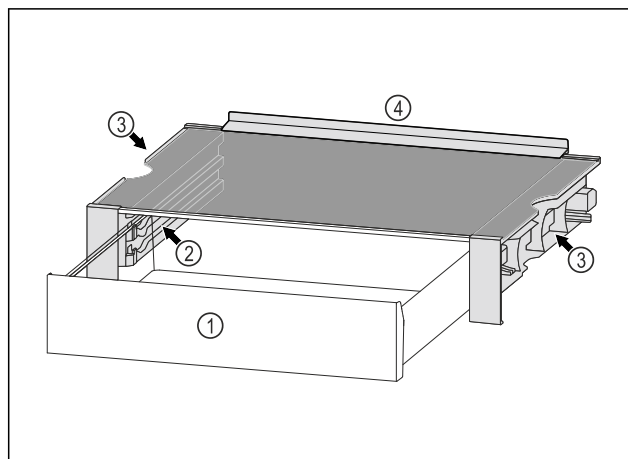


Fig. 128

- (1) VarioSafe-skuffe
- (2) Sidepaneler med ribber til VarioSafe-skuffe
- (3) Fordybninger i venstre og højre sidepanel
- (4) Anslagskant

8.4.1 Indsætning af VarioSafe

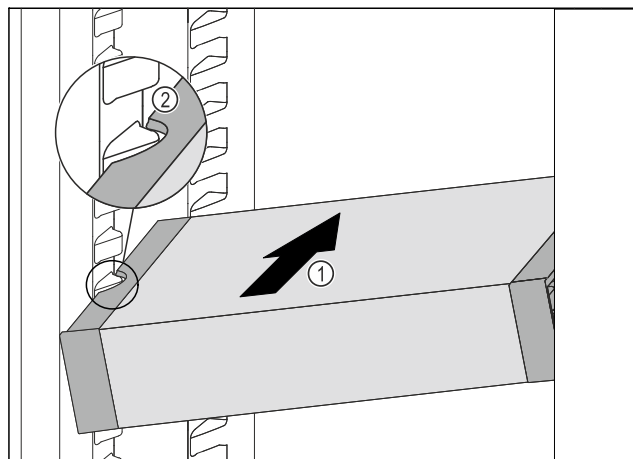


Fig. 129

- ▶ Skub VarioSafe skråt ind i kølesektionen, Fig. 129 (1) indtil udsparingerne i siden Fig. 129 (2) på VarioSafe er på niveau med beholderribben i kølesektionen.

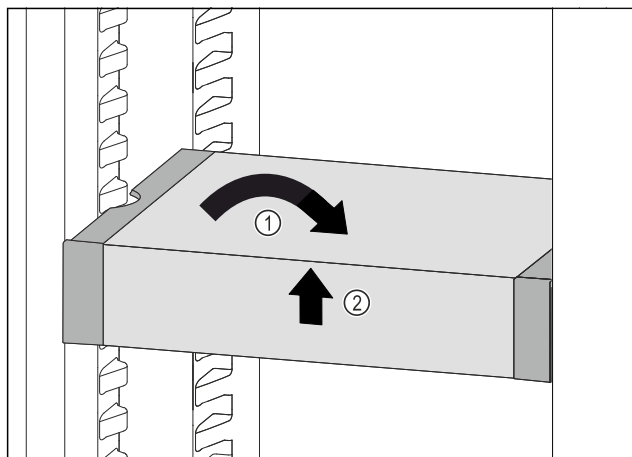


Fig. 130

- ▶ Placer VarioSafe lige, Fig. 130 (1)
- ▶ Løft VarioSafe op foran, Fig. 130 (2)

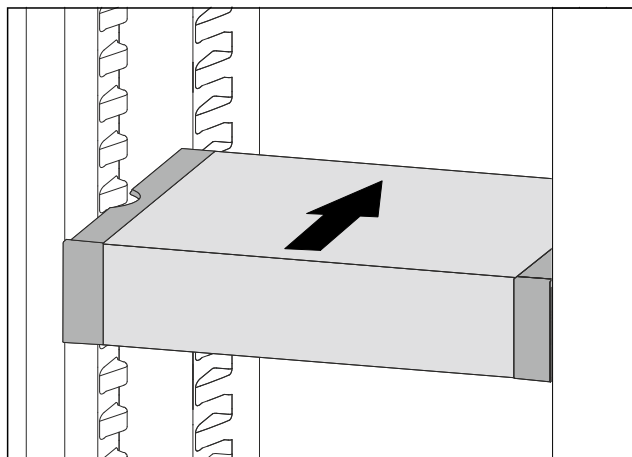


Fig. 131

- ▶ Løft VarioSafe fremefter.
- ▶ Skub VarioSafe helt ind.
- ▶ Sænk VarioSafe.
- ▷ VarioSafe klikker på plads foran.
- ▷ VarioSafe er indsat.

8.4.2 Justering af VarioSafe

Du kan flytte hele VarioSafe rundt i kølesektionen.

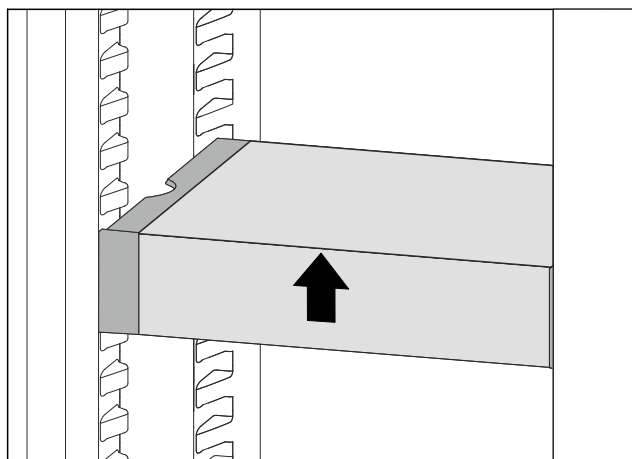


Fig. 132

- ▶ Løft VarioSafe op foran.

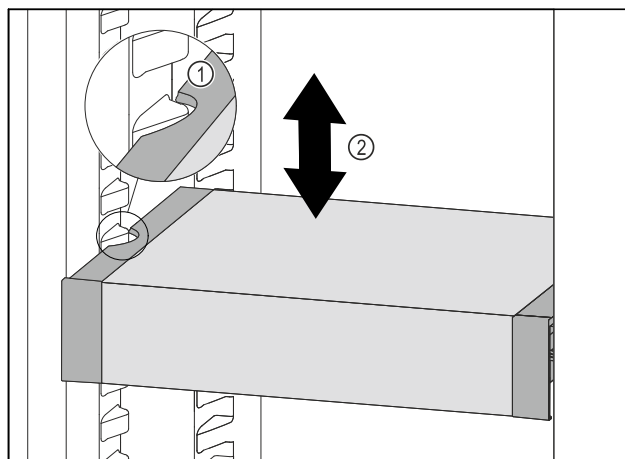


Fig. 133

- ▶ Træk VarioSafe fremefter, indtil udsparingerne i siden på VarioSafe er på niveau med beholderribben i kølesektionen, Fig. 133 (1)
- ▶ Flyt VarioSafe op eller ned i kølesektionen, indtil den ønskede højde er nået, Fig. 133 (2)

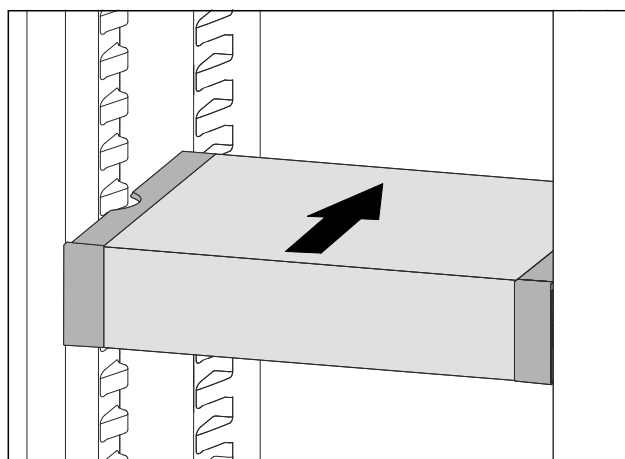


Fig. 134

- ▶ Løft VarioSafe op foran.
- ▶ Skub VarioSafe helt ind.
- ▷ VarioSafe klikker på plads foran.
- ▷ VarioSafe er flyttet højere op.

8.4.3 Flytning af VarioSafe-skuffen

Du kan sætte VarioSafe-skuffen ind i to forskellige højder. Hvis du vil opbevare højere fødevarer i VarioSafe-skuffen, skal du skubbe VarioSafe-skuffen ind på den nederste ribbe. Hvis du vil opbevare lavere fødevarer i VarioSafe-skuffen, skal du skubbe VarioSafe-skuffen ind på den øverste ribbe.

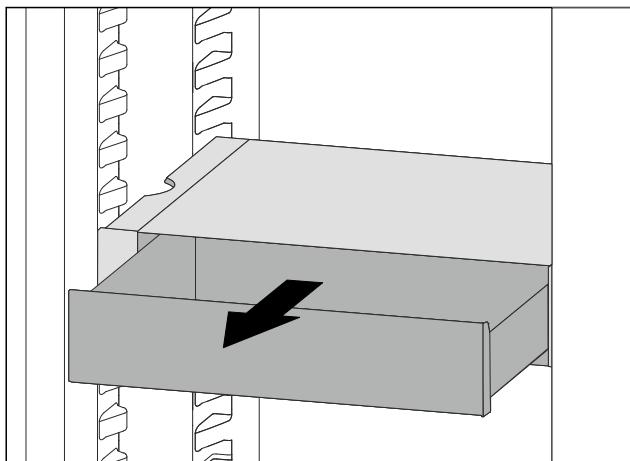


Fig. 135

- ▶ Træk VarioSafe-skuffen ud indtil anslaget.
- ▶ Løft VarioSafe-skuffen fremefter.
- ▶ Tag VarioSafe-skuffen ud fremefter.

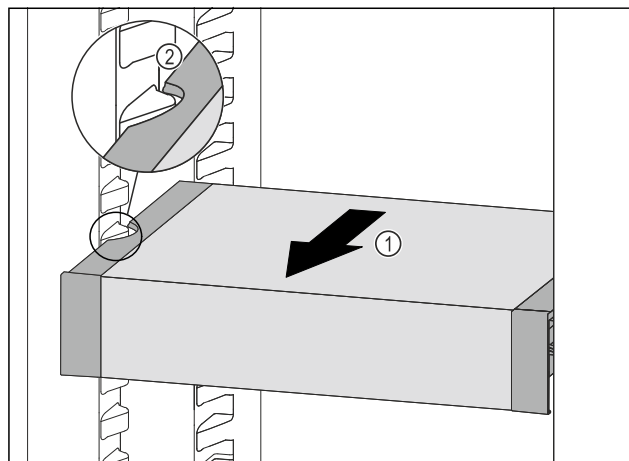


Fig. 138

- ▶ Træk VarioSafe fremefter Fig. 138 (1), indtil udsparringerne i siden på VarioSafe er på niveau med beholderribben i kølesektionen. Fig. 138 (2)

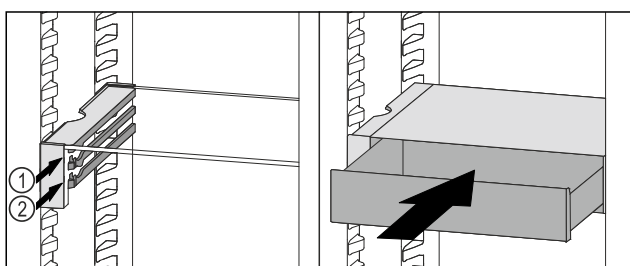


Fig. 136

- ▶ Løft VarioSafe-skuffen fremefter.
- ▶ Sæt VarioSafe-skuffen ind bag stoppene på den ønskede ribbe Fig. 136 (1) eller Fig. 136 (2).
- ▷ VarioSafe-skuffen er flyttet højere op.

8.4.4 Udtagning af VarioSafe

Du kan tage hele VarioSafe ud.

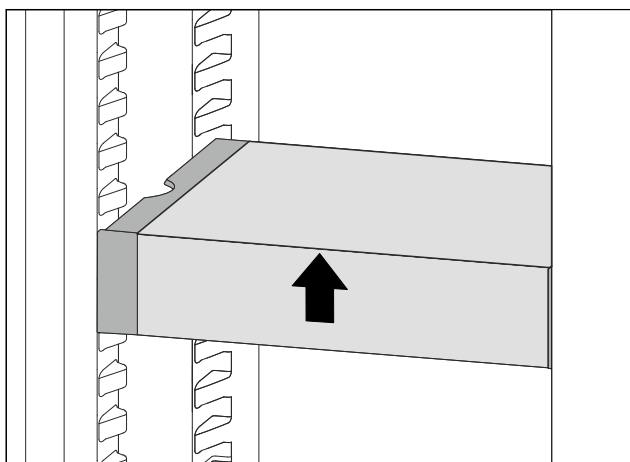


Fig. 137

- ▶ Løft VarioSafe op foran.

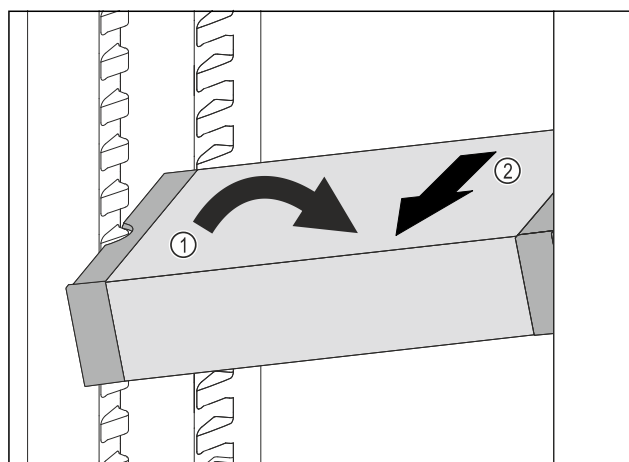


Fig. 139

- ▶ Stil VarioSafe på skrå ind i kølesektionen. Fig. 139 (1)
- ▶ Tag VarioSafe ud fremefter. Fig. 139 (2)
- ▷ VarioSafe er taget ud.

8.4.5 Adskillelse af VarioSafe

Du kan adskille VarioSafe i dens enkeltdele, hvis du vil rengøre VarioSafe samt montere eller afmontere reservedele.

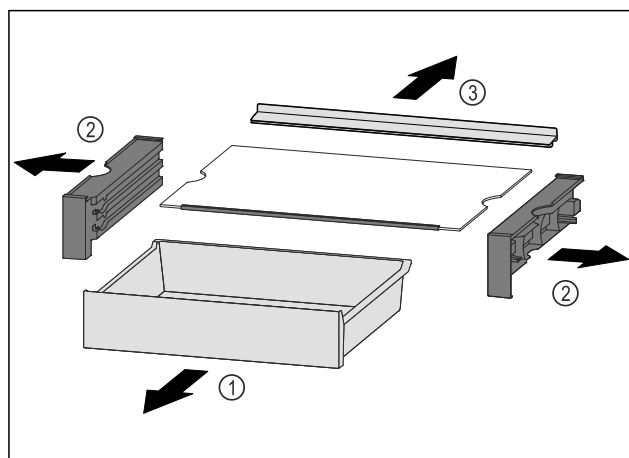


Fig. 140

- ▶ Tag hele VarioSafe ud. (se 8.4.4 Udtagning af VarioSafe)
- ▶ Adskil VarioSafe som vist på illustrationen.

8.5 Plads til bageplade

Over skufferne er der plads til en bageplade *Fig. 1 (7)*.



Fig. 141

Sørg for, at følgende forudsætninger er opfyldt:

- De maksimale mål for bagepladen er overholdt (se 10.1 Tekniske data).
- Bagepladen er afkølet til stuetemperatur.
- Den nederste dørhylde er sat mindst én plads op.

Når døren er åbnet 90°:

- ▶ Skub bagepladen ind på de nederste støtter i siden.

8.6 Skuffer

Du kan tage skufferne ud i forbindelse med rengøring.

Du kan tage skufferne ud for at benytte VarioSpace.

Udtagningen og isætningen af skufferne varierer afhængigt af udtrækssystemet. Dit apparat kan fås med forskellige udtrækssystemer.

Bemærk

Energiforbruget stiger, og køleeffekten reduceres, hvis ventilationen er utilstrækkelig.

- ▶ Lad den nederste skuffe blive i skabet!
- ▶ Ventilationsåbningen indvendigt på bagvæggen må aldrig blokeres!

8.6.1 Skuffe på bunden af apparatet eller en glasplade

Skuffen kører direkte på bunden af apparatet eller på en glasplade. Der findes ingen skinner.

Hvis du tager skufferne ud, kan du anvende glaspladerne under dem som hylder.

Udtagning af skuffe

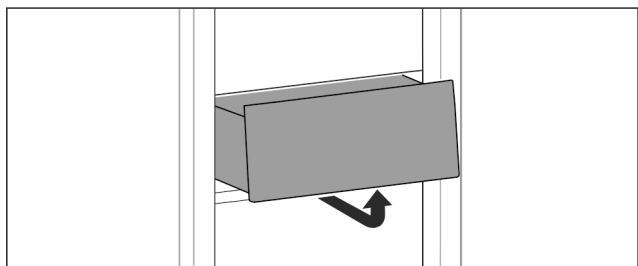


Fig. 142

- ▶ Tag skuffen ud som vist på tegningen.

Isætning af skuffe

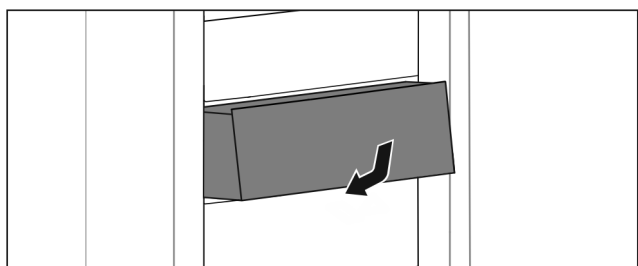


Fig. 143

- ▶ Sæt skuffen i som vist på tegningen.

8.6.2 Skuffe på teleskopskinner

Skuffen kører med udtrækkelige skinner (teleskopskinner). Der findes teleskopskinner med komplet udtræk og teleskopskinner med delvist udtræk. Skuffer med komplet udtræk kan trækkes fuldstændigt ud af apparatet. Skuffer med delvist udtræk kan ikke trækkes fuldstændigt ud af apparatet. Hvilket system der er i dit apparat, afhænger af apparatypen.

Komplet udtræk*

Du genkender det komplette udtræk på en klemme, der befinder sig bagved til venstre og højre på skinnen.

Udtagning af skuffe

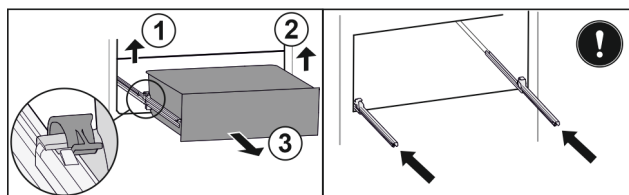


Fig. 144

- ▶ Træk skuffen ud indtil anslag.
- ▶ Løft den venstre klemme, og træk samtidigt skuffen i venstre side fremad. *Fig. 144 (1)*
- ▶ Løft den højre klemme, og træk samtidigt skuffen i højre side fremad. *Fig. 144 (2)*
- ▶ Tag skuffen ud fremefter. *Fig. 144 (3)*
- ▶ Skub skinnerne ind.

Isætning af skuffe

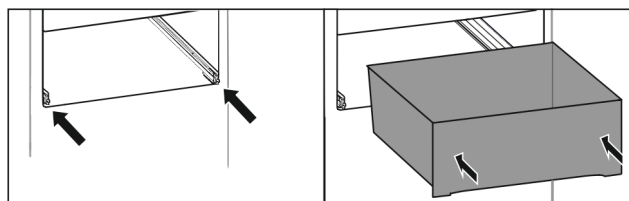


Fig. 145

- ▶ Skub skinnerne ind.
- ▶ Sæt skuffen på skinnerne.
- ▶ Skub skuffen bagud.
- ▷ Skuffen går hørbart i indgreb bagtil.

Deludtræk køledel*

Udtagning af skuffe

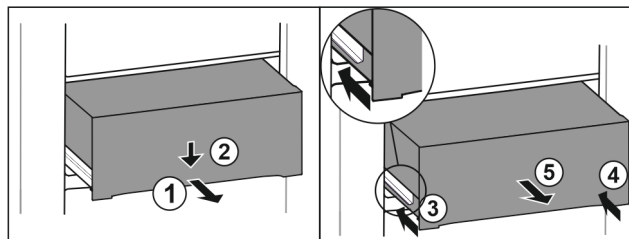


Fig. 146

- ▶ Træk skuffen halvt ud. *Fig. 146 (1)*
- ▶ Tryk skuffen ned på forsiden. *Fig. 146 (2)*
- ▶ Skub venstre skinne ca. 2 cm ind. *Fig. 146 (3)*
- ▶ Skub højre skinne ca. 2 cm ind. *Fig. 146 (4)*
- ▶ Tag skuffen ud fremefter. *Fig. 146 (5)*

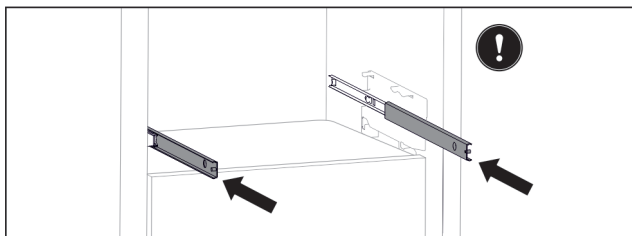


Fig. 147

Hvis skinnerne ikke er skubbet helt ind efter udtagningen af skuffen:

- ▶ Skub skinnerne helt ind.

Isætning af skuffe

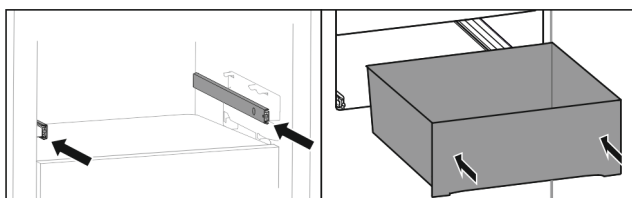


Fig. 148

- ▶ Skub skinnerne ind.
- ▶ Sæt skuffen på skinnerne.
- ▶ Skub skuffen bagud.

Delvist udtræk frysedel

Bemærk

Hvis magneten på den øverste skuffe i frysedelen er beskadiget eller beskadiget, opstår der fejl på dørsensorikken.

- ▶ Magnetten må ikke beskadiges eller fjernes.

Udtagning af skuffe

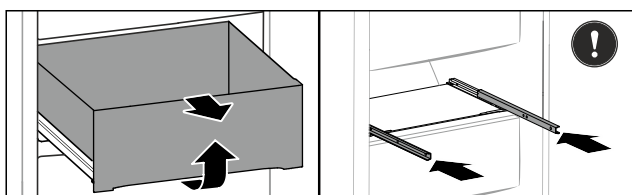


Fig. 149

Hvis skuffen befinder sig i frysedelen foroven:

- ▶ Træk skuffen ud indtil anslag.
- ▶ Løft skuffen op foran.
- ▶ Tag skuffen frem og ud.
- ▶ Skub skinnerne ind.

-eller-

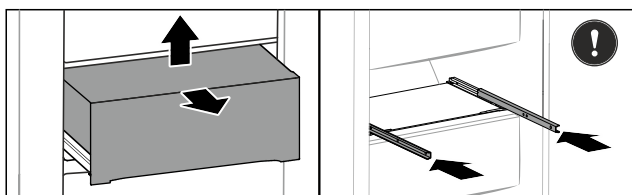


Fig. 150

Hvis skuffen befinder sig i frysedelen i midten:

- ▶ Træk skuffen halvt ud.
- ▶ Løft skuffen fra bunden bagtil.
- ▶ Tag skuffen frem og ud.
- ▶ Skub skinnerne ind.

Isætning af skuffe

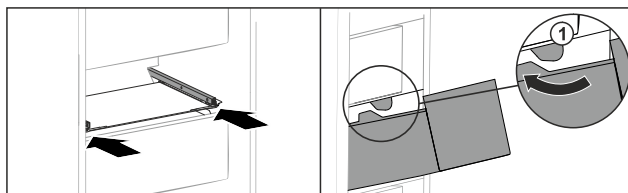


Fig. 151

- ▶ Skub skinnerne ind.
- ▶ Før skuffen omkring stoppene Fig. 151 (1).
- ▶ Sæt skuffen på skinnerne.
- ▶ Skub skuffen bagud.

8.7 Dæksel EasyFresh-Safe

Rummets dæksel kan tages ud i forbindelse med rengøring.

8.7.1 Aftagning af rummets dæksel

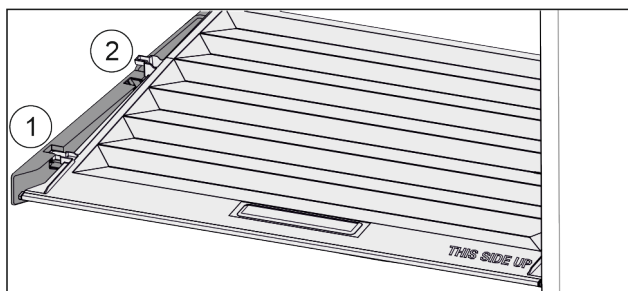


Fig. 152

Hvis skuffer er taget ud:

- ▶ Træk dækslet fremad til åbning i holdedelen Fig. 152 (1).
- ▶ Løft nedefra og bevæg det opad og ud Fig. 152 (2).

8.7.2 Placering af rummets dæksel

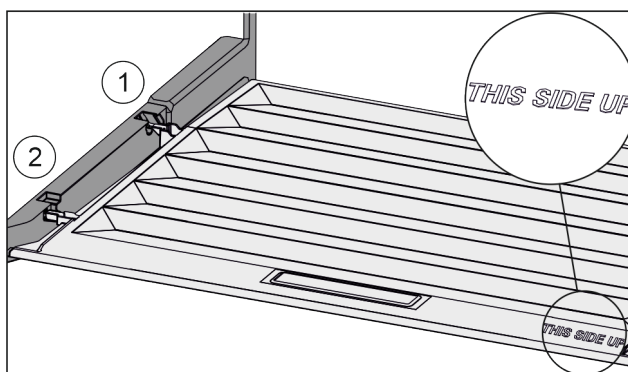


Fig. 153

Når skriften THIS SIDE UP peger opad:

- ▶ Anbring dækslets tappe over åbningen i den bagste holder Fig. 153 (1), og lad dem gå i indgreb i forreste holder Fig. 153 (2).
- ▶ Anbring dækslet i den ønskede position (se 8.8 Fugtighedsregulering).

8.8 Fugtighedsregulering

Du kan indstille fugtigheden i skuffen ved at justere selve dækslet.

Rummets dæksel er placeret direkte på skuffen, og det kan være tildækket af hylder eller ekstra skuffer.

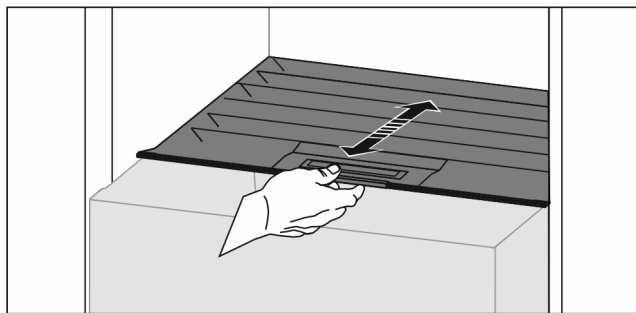


Fig. 154

Lav luftfugtighed

- ▶ Åbn skuffen.
- ▶ Træk rummets dæksel fremad.
- ▷ Med lukket skuffe: Mellemlum mellem dæksel og rum.
- ▷ Luftfugtigheden i rummet reduceres.

Høj luftfugtighed

- ▶ Åbn skuffen.
 - ▶ Skub rummets dæksel bagud.
 - ▷ Med lukket skuffe: Dækslet lukker rummet tæt til.
 - ▷ Luftfugtigheden i rummet øges.
- Hvis der er for meget fugt i rummet:
- ▶ Vælg indstillingen „lav luftfugtighed“.

-eller-

- ▶ Fjern fugten med en klud.

8.9 Glasplader

Du kan tage glaspladen under skufferne ud for at rengøre dem.

Du kan tage glaspladen under skufferne ud for at benytte VarioSpace.

8.9.1 Isætning/udtagning af glasplade

Kontrollér, at følgende forudsætninger er opfyldt:

- Glasplade under skuffe: Skuffen er taget ud. (se 8.6 Skuffer)

Udtagning af glasplade

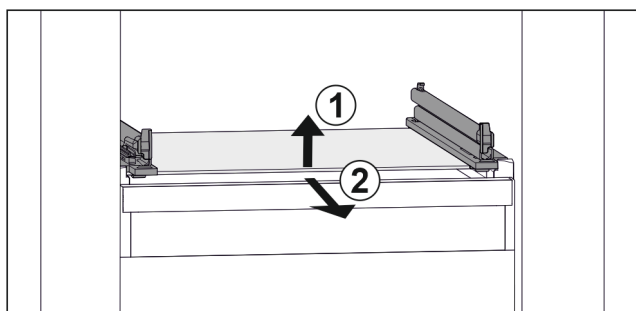


Fig. 155 Vejledende visning af glaspladen

- ▶ Løft glaspladen foran. Fig. 155 (1)
- ▶ Tag glaspladen ud fremefter. Fig. 155 (2)

Isætning af glasplade

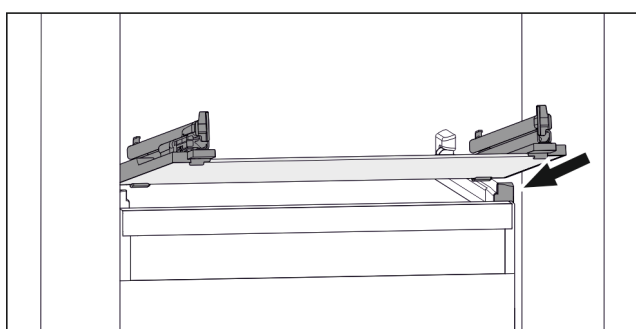


Fig. 156 Vejledende visning af glaspladen

- ▶ Sæt glaspladen skråt bag stoppene. (se Fig. 156)
- ▶ Sænk glaspladen ned.
- ▶ Skub glaspladen bagud.

8.10 IceMaker*

IceMaker er kun beregnet til fremstilling af isterninger til almindelige husholdninger.

Sørg for, at følgende forudsætninger er opfyldt:

- IceMaker er rengjort. (se 9 Service)
- IceMaker-skuffen er rengjort.
- IceMaker-skuffen er skubbet helt ind.

8.10.1 Fremstilling af isterninger

Produktionskapaciteten afhænger af frysetemperaturen. Jo lavere temperatur, desto flere isterninger kan der fremstilles i et bestemt tidsrum.

Når IceMaker tændes for første gang, kan det tage op til 24 timer, før de første isterninger er parate.

- ▶ Aktiver funktionen IceMaker.
- ▶ Producé mange isterninger: Aktiver funktionen MaxIce.
- ▶ Fremstilling af mange isterninger: Flyt skillerne i IceMaker-skuffen eller tag dem ud.*
- ▶ Fordel isterningerne jævnt i skuffen, så den kan rumme mest muligt.
- ▶ Luk skuffen: IceMaker begynder igen automatisk med produktionen.

Bemærk

Når et bestemt niveau er nået i IceMaker-skuffen, fremstilles der ikke flere isterninger. IceMaker fylder ikke skuffen til kanten.

8.10.2 Anvendelse af skuffen ved deaktiveret IceMaker

Deaktiver IceMaker, så du kan anvende hele IceMaker-skuffen som fryseskuffe.

- ▶ Deaktiver IceMaker. (se Deaktivering af IceMaker / MaxIce)

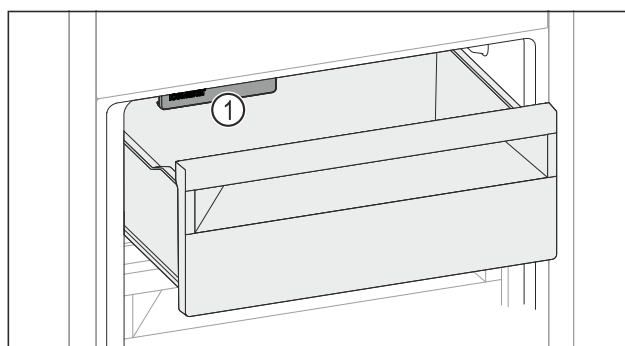


Fig. 157

- ▶ Læg fødevarer i skuffen.
- Når du lægger madvarer i venstre side af skuffen:
- ▶ Vær opmærksom på IceMaker Fig. 157 (1).

8.11 VarioSpace

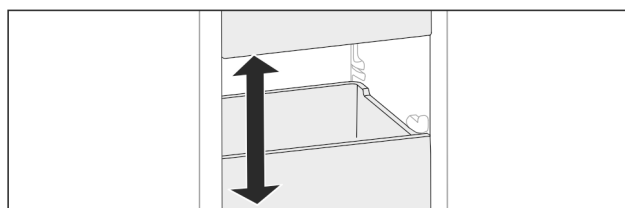


Fig. 158

Udstyr

Du kan tage skuffer og glasplader ud af apparatet. På den måde får du plads til store fødevarer som fjerkræ, kød, store dele af vildt samt højt bagværk. Disse fødevarer kan dermed fryses i hel tilstand og tilberedes videre.

► Vær opmærksom på skuffernes og glaspladernes belastningsgrænser (se 10.1 Tekniske data).

8.12 Smørboks

8.12.1 Åbning/lukning af smørboks

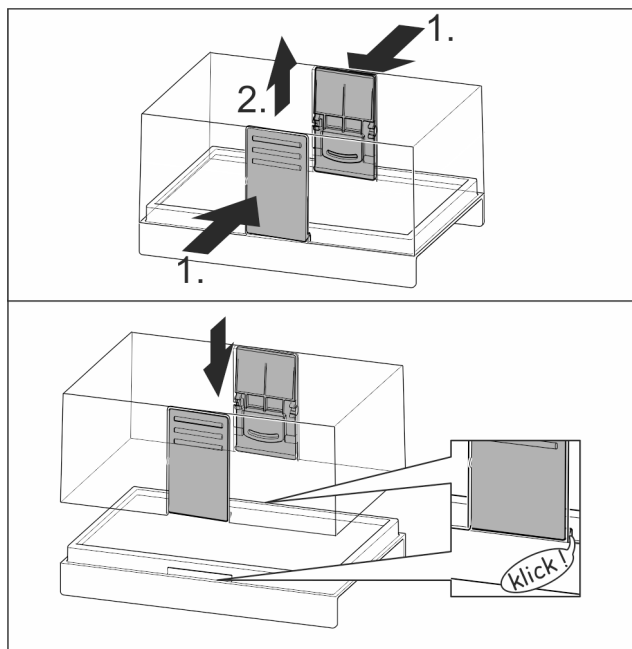


Fig. 159

8.12.2 Adskillelse af smørboks

Smørboksen kan adskilles med henblik på rengøring.

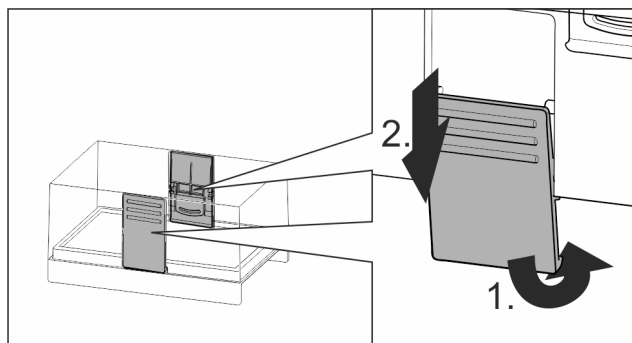


Fig. 160

► Adskil smørboksen.

8.13 Æggebakke

Æggebakken kan trækkes ud og vendes. De to dele af æggebakken kan anvendes til markering af forskelle såsom købsdatoen.

8.13.1 Anvendelse af æggebakken

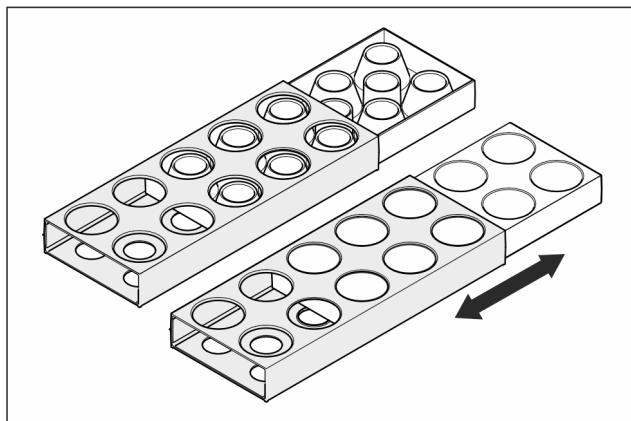


Fig. 161

► Overside: Opbevaring af hønseæg.
► Underside: Opbevaring af vagtelæg.

8.14 Flaskeholder

8.14.1 Anvendelse af flaskeholderen

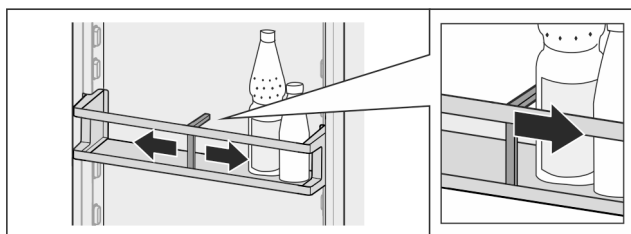


Fig. 162

► Skub flaskeholderen hen til flaskerne.
▷ Flaskerne vælter ikke.

8.14.2 Udtagning af flaskeholderen

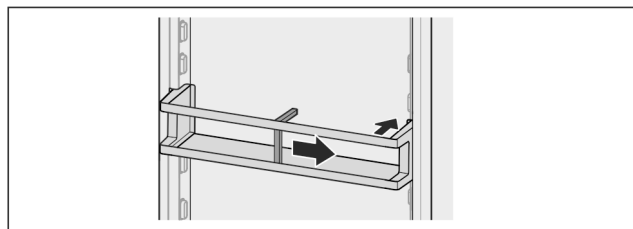


Fig. 163

► Skub flaskeholderen helt til højre til kanten.
► Tag den ud bagtil.

8.15 Køleelement

Kølelementerne forhindrer, at temperaturen stiger for hurtigt i tilfælde af strømsvigt.

Kølelementerne befinder sig skuffen.

Du kan opbevare kølelementerne i frysebakken.*

8.15.1 Anvendelse af køleelement

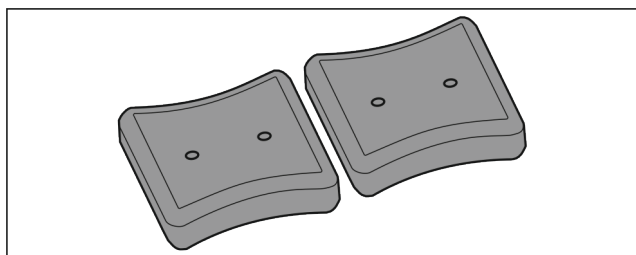


Fig. 164

Når kølelementerne er helt frosne:

- ▶ Anbring dem foran foroven i frysedelen oven på frostvarerne.

8.16 Isterningbakke med låg*

8.16.1 Anvendelse af isterningbakken

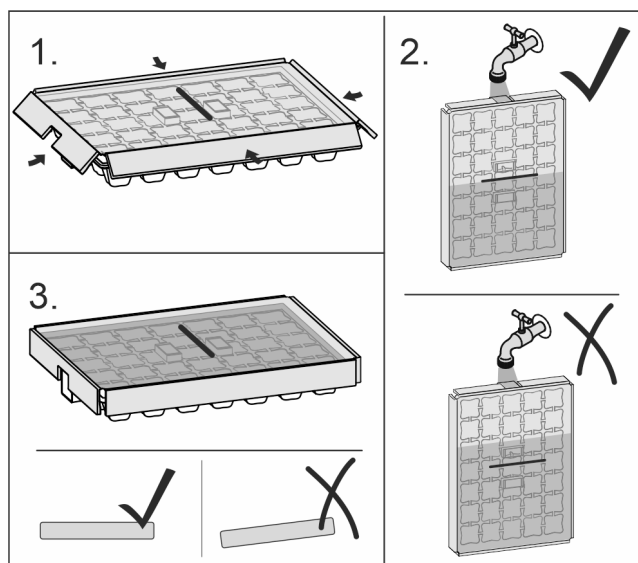


Fig. 165

Når vandet er frosset:

- ▶ Hold isterningbakken kort under den varme hane.
- ▶ Tag dækslet af.
- ▶ Vrid enderne af isterningbakken let i hver sin retning.
- ▶ Løsn isterningerne.

8.16.2 Adskillelse af isterningbakke

Isterningbakken kan adskilles med henblik på rengøring.

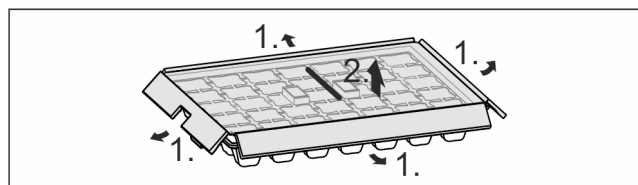


Fig. 166

- ▶ Adskil isterningbakken.

8.17 Fleksibel frostrumsadskiller*

Isterningskuffen til IceMaker har en fleksibel frostrumsadskiller. Du kan også opbevare store mængder isterninger eller ekstra madvarer efter behov. Du kan flytte eller tage frostrumsadskilleren ud.

8.17.1 Flytning af fleksibel frostrumsadskiller

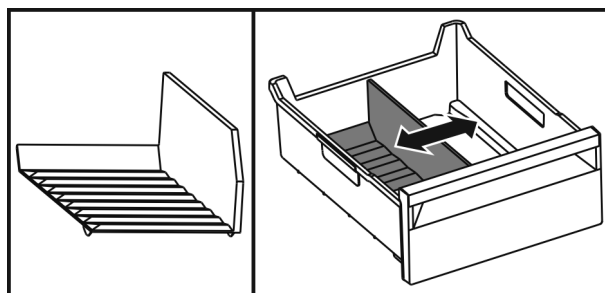


Fig. 167 Vejledende illustration af frostrumsadskilleren

- ▶ Flyt frostrumsadskilleren til den ønskede position.

8.17.2 Udtagning af fleksibel frostrumsadskiller

Kontrollér, at følgende forudsætninger er opfyldt:

- Isterningskuffen er taget ud. (se 8.6 Skuffer)

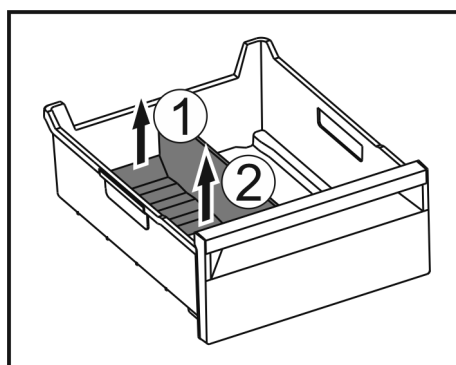


Fig. 168

- ▶ Løft den bageste del af frostrumsadskilleren. Fig. 168 (1)
- ▶ Tag frostrumsadskilleren op og ud. Fig. 168 (2)

8.17.3 Isætning af fleksibel frostrumsadskiller

Kontrollér, at følgende forudsætninger er opfyldt:

- Isterningskuffen er taget ud. (se 8.6 Skuffer)

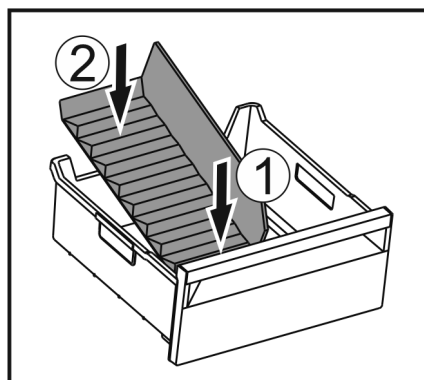


Fig. 169

- ▶ Sæt den forreste del af frostrumsadskilleren i. Fig. 169 (1)
- ▶ Sæt den bageste del af frostrumsadskilleren ned i skuffebunden. Fig. 169 (2)

9 Service

9.1 FreshAir-aktivkulfilter

FreshAir-aktivkulfilteret befinder sig i rummet over ventilatoren.

Det sikrer en optimal luftkvalitet.

Service

- Skift aktivkulfilteret hver 6. måned.
Når påmindelsen aktiveres, beder en meddelelse i displayet dig om at skifte.
- Aktivkulfilteret kan bortskaffes sammen med husholdningsaffaldet.

Bemærk

Du kan købe FreshAir-aktivkulfilteret i vores Liebherr-Hausgeräte-butik på home.liebherr.com/shop/de/deu/zubehor.html.

9.1.1 Udtagning af FreshAir-aktivkulfilteret

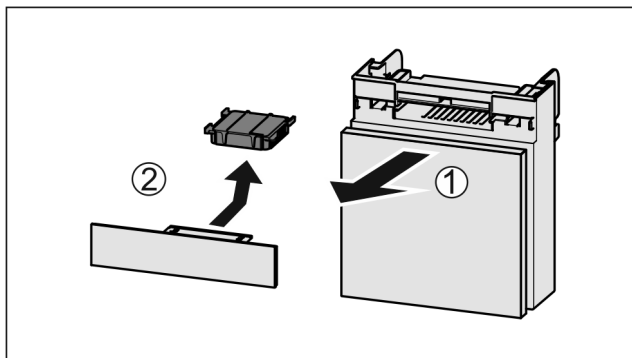


Fig. 170

- ▶ Træk rummet fremad Fig. 170 (1).
- ▶ Tag aktivkulfilteret Fig. 170 (2) ud.

9.1.2 Isætning af FreshAir-aktivkulfilteret

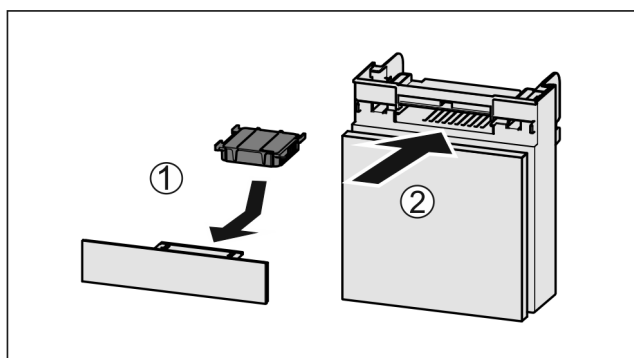


Fig. 171

- ▶ Anbring aktivkulfilteret som vis på billedet Fig. 171 (1).
- ▷ Aktivkulfilteret går i indgreb.
Hvis aktivkulfilteret vender nedad:
- ▶ Skub rummet ind Fig. 171 (2).
- ▷ Nu er aktivkulfilteret klar til anvendelse.

9.2 Adskillelse/montering af udtræks-systemer

9.2.1 Henvisninger til adskillelse

Du kan skille udtrækssystemer ad med henblik på rengøringen. Dit apparat kan fås med forskellige udtrækssystemer.

De følgende udtrækssystemer kan skilles ad eller kan ikke skilles ad:

| | |
|--|---|
| Udtrækssystem | Kan skilles ad / kan ikke skilles ad |
| Skuffe på bunden af apparatet eller en glasplade | Kan ikke skilles ad |
| Komplet udtræk* | Kan ikke skilles ad* |

| | |
|------------------------|---|
| Udtrækssystem | Kan skilles ad / kan ikke skilles ad |
| Deludtræk kølesektion* | Kan ikke skilles ad* |
| Deludtræk frysektion | kan skilles ad (se Delvist udtræk frysedel) |

9.2.2 Skuffe på teleskopskinner

Delvist udtræk frysedel

Adskillelse af udtrækssystem

Kontrollér, at følgende forudsætninger er opfyldt:

- Skuffen er taget ud.
- Glaspladen er taget ud. (se 8.9 Glasplader)

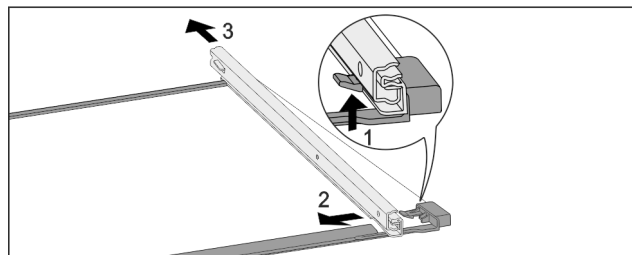


Fig. 172 Glasplade med skinner

- ▶ Tryk den forreste låsekrog op. Fig. 172 (1)
- ▶ Skub udtræksskinnen til siden Fig. 172 (2) og og bagud Fig. 172 (3).

Montering af udtrækssystem

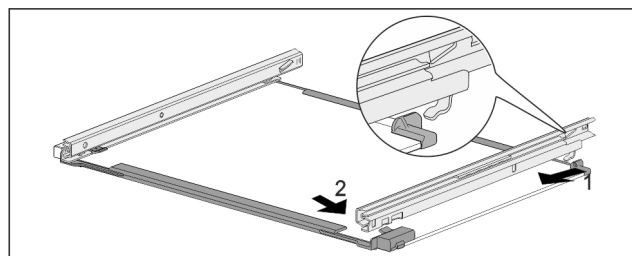


Fig. 173 Glasplade med skinner

- ▶ Fastgør skinnen bagtil. Fig. 173 (1)
- ▶ Lad skinnen gå i indgreb foran. Fig. 173 (2)

9.3 Afrimning af apparatet

9.3.1 Afrimning af køledelen

Afrimningen sker automatisk. Afrimningsvandet løber af via afløbsåbningen og fordampner.

- ▶ Rengør afløbsåbningen med jævne mellemrum. (se 9.4 Rengøring af skabet)

9.3.2 Afrimning af frysedel med NoFrost

Afrimningen sker automatisk via NoFrost-systemet. Fugtigheden lægger sig på fordampere, afrimes periodisk og fordampner.

Enheden skal ikke afrimes.

9.4 Rengøring af skabet

9.4.1 Forberedelse



ADVARSEL

Fare for elektrisk stød!

- ▶ Træk stikket ud af køleskabet eller afbryd strømmen.

**ADVARSEL**

Brandfare

- ▶ Undlad at skade kølekredsløbet

- ▶ Tøm skabet.
- ▶ Tag netstikket ud.

-eller-

- ▶ Aktivér CleaningMode. (se CleaningMode)

9.4.2 Rengøring af skabet indvendigt**VIGTIGT**

Usagkyndig rengøring!

Skader på skabet.

- ▶ Anvend udelukkende bløde klude og ph-neutrale universalgreningsmidler.
- ▶ Anvend ikke skurende eller ridsende svampe eller ståluld.
- ▶ Anvend ikke kraftige, skurende, sand-, klorid- eller syreholdige rengøringsmidler.

- ▶ Kunststofflader: Rengør manuelt med en blød, ren klud, lunkent vand og lidt opvaskemiddel.
- ▶ Metalflader: Rengør manuelt med en blød, ren klud, lunkent vand og lidt opvaskemiddel.
- ▶ Afløbsåbning: Fjern aflejringer med et tyndt hjælpemiddel, f.eks. en vatpind.

9.4.3 Rengøring af tør bagvæg

Du kan tage en tør bagvæg ud i forbindelse med rengøring.

Udtagning af bagvæg

- ▶ Tag alle udskiftelige dele ud.

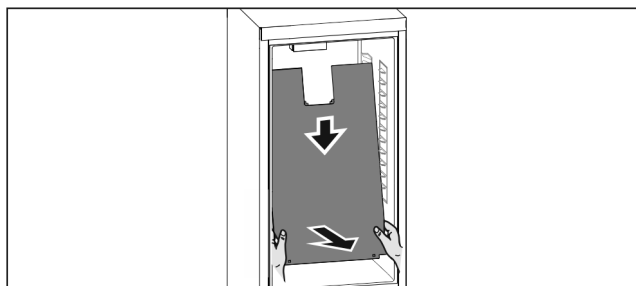


Fig. 174

- ▶ Tag fat fornedet på bagvæggen med begge hænder, og træk samtidigt kraftigt nedad.
- ▶ Træk bagvæggen nederst ud fremefter.
- ▷ Bagvæggen er taget ud.
Hvis du anvender apparatet med afmonteret bagvæg:
- ▶ Indstil *D-Value* på *D2*. (se *D-Value*)

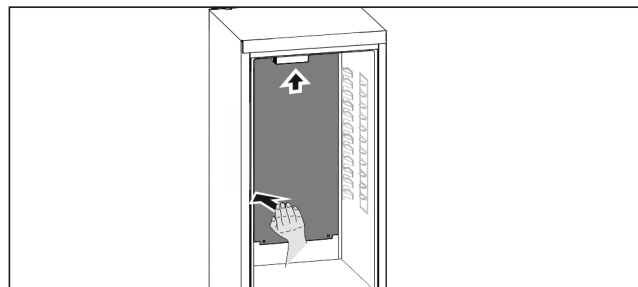
Isætning af bagvæg

Fig. 175

- ▶ Sørg for, at apparatet er helt tomt.
- ▶ Skub bagvæggen ind nedefra og op.
- ▶ Tryk bagvæggen kraftigt bagud i venstre side.
- ▷ Bagvæggen går hørbart i indgreb.
- ▶ Sæt udstyrsdelene i.
- ▶ Indstil *D-Value* på *D1*. (se *D-Value*)

9.4.4 Rengør udstyret**VIGTIGT**

Usagkyndig rengøring!

Skader på skabet.

- ▶ Anvend udelukkende bløde klude og ph-neutrale universalgreningsmidler.
- ▶ Anvend ikke skurende eller ridsende svampe eller ståluld.
- ▶ Anvend ikke kraftige, skurende, sand-, klorid- eller syreholdige rengøringsmidler.

Rengøring med en blød, ren klud, lunkent vand og lidt afspændingsmiddel:

- VarioSafe
- Dæksel EasyFresh-Safe
- Skuffe

Vær opmærksom på følgende: Magnet på skuffen må ikke fjernes! Magneten sørger for, at IceMaker fungerer korrekt.*

- Fleksibel isrumsinddeler i IceMakerens isterningskuffe*
- Frysebakke*

Rengøring med en fugtig klud:

- Teleskopskinner

Vær opmærksom på: Fedtet i rillerne er nødvendigt af hensyn til smøringen og må ikke fjernes!

Rengøring i opvaskemaskine til 60 °C:

- Dørhylde
- VarioBox
- Flaskeholder
- Hylde
- Delbar hylde
- Holdedel delbar hylde
- Æggebakke
- Smørboks
- Isterningsbakke*
- Isterningskovl*

- ▶ Adskillelse af udstyr: se det pågældende kapitel.

- ▶ Rengør udstyret.

9.4.5 Rengøring af IceMaker*

IceMaker kan rengøres på forskellig vis.

Rengøringen skal udføres i forbindelse med:

- Første ibrugtagning
- Med vandtilslutning:*
Hvis skabet ikke har været anvendt i mere end 5 dage.*

Sørg for, at følgende forudsætninger er opfyldt:

- IceMaker-skuffen er tømt.
- IceMaker-skuffen er skubbet ind.
- IceMaker er aktiveret.

Ved første ibrugtagning eller længere tids stilstand

Rengør IceMaker med funktionen TubeClean.

- ▶ Stil en 1,5 l tom beholder (maks. højde 10 cm) i skuffen under IceMaker.
- ▶ Aktivér funktionen TubeClean.
- ▷ Skyllningen forberedes (maks. 60 min.): Symbolet blinker.
- ▷ Vandledningerne skylles: Symbolet blinker.
- ▷ Skyllningen er afsluttet: Funktionen er deaktiveret automatisk.
- ▶ Tag IceMaker-skuffen og beholderen ud.
- ▶ Rengør IceMaker-skuffen med varmt vand og lidt opvaskemiddel.
- ▶ Skub IceMaker-skuffen ind.
- ▷ Isterningproduktionen starter automatisk.
- ▶ Kassér isterninger, der er fremstillet 24 timer efter, at de første isterninger er lavet.

Ved behov for rengøring

Rengør IceMaker manuelt.

Kundeservice

- ▶ Tag IceMaker-skuffen ud og rengør med varmt vand og lidt opvaskemiddel.
- ▶ Skub IceMaker-skuffen ind.
- ▷ Isterningproduktionen starter automatisk.

9.4.6 Efter rengøringen

- ▶ Gnid skab og udstyrsdele tørre.
- ▶ Tilslut skabet og tænd for det.
- ▶ Aktiver SuperFrost (se 7.2 Apparatets funktioner). Hvis temperaturen er tilstrækkelig kold:
- ▶ Anbring fødevarer.
- ▶ Gentag rengøringen regelmæssigt.

10 Kundeservice

10.1 Tekniske data

| Temperaturområde | |
|------------------|-------------------|
| Køling | 2 °C til 9 °C |
| Frost | -26 °C til -15 °C |

| Maksimal frysemængde/24 h | |
|---------------------------|---|
| Frysedel | se typeskiltet under „frysekapacitet ... /24 h“ |

| Udstyrets maksimale fyldningsvægt | | | |
|---|--|--|--|
| Udstyr | Apparatbredde 550 mm (se monteringsvejledning, apparatmål) | Apparatbredde 600 mm (se monteringsvejledning, apparatmål) | Apparatbredde 700 mm (se monteringsvejledning, apparatmål) |
| Skuffe på glasplade (se 8.6.1 Skuffe på bunden af apparatet eller en glasplade) | 12 kg | 15 kg | -- |
| Delvist udtræk frysedel (se 8.6.2 Skuffe på teleskopskinner) | 12 kg | 15 kg | -- |

| Maks. mål bageplade | |
|---------------------|--------|
| Bredde | 466 mm |
| Dybde | 386 mm |
| Højde | 50 mm |

| Isterningproduktion med IceMaker* | |
|-----------------------------------|---|
| Isterningproduktion/24 h | Ved temperatur -18 °C: 1,2 kg isterninger |
| Maksimal isterningproduktion/24 h | Ved aktiveret funktion MaxIce: 1,5 kg isterninger |

| Varighed for at nå forskellige temperaturer ved VarioTemp | | |
|---|---------------|-------------------------------------|
| Udgangstemperatur | Måltemperatur | Varighed indtil måltemperaturen nås |
| -18 °C | 0 °C | >8 h |
| -18 °C | 8 °C | >12 h |

| Varighed for at nå forskellige temperaturer ved VarioTemp | | |
|---|---------------|-------------------------------------|
| Udgangstemperatur | Måltemperatur | Varighed indtil måltemperaturen nås |
| 8 °C | 14 °C | >6 h |
| 14 °C | -18 °C | >4 h |

| Belysning | |
|--|----------|
| Energieffektivitetsklasse ¹ | Lyskilde |
| Dette produkt indeholder en eller flere lyskilder med energieffektivitetsklasse G. | LED |

¹ Skabet kan indeholde lyskilder med forskellige energieffektivitetsklasser. Den laveste energieffektivitetsklasse er angivet.

Til apparater med WLAN-forbindelse:

| Frekvensoplysning | |
|-------------------------------------|---|
| Frekvensbånd | 2,4 GHz |
| Maksimalt udstrålet effekt | < 100 mW |
| Radioanordningens anvendelsesformål | Integrering i det lokale WLAN-netværk til datakommunikation |

10.2 Driftslyde

Skabet udsender forskellige lyde under anvendelsen.

- Ved **lav køleeffekt** arbejder skabet energibesparende, men længere. Lyden er **svagere**.
- Ved **kræftigere køleeffekt** køles fødevarerne hurtigere. Lyden er **højere**.

Eksempel:

- aktiverede funktioner (se 7.2 Apparatets funktioner)
- ventilatoren kører
- der er lige lagt nye fødevarer i
- høj omgivelsestemperatur
- døren har været åbnet i lang tid

| Lyd | Mulig årsag | Støjtype |
|---------------------------|--|-----------------------|
| Klukkan og rislen | Der løber kølemiddel i kølekredsløbet. | Normal driftslyd |
| Hvæsen og hvislen | Kølemiddel sprøjtes ind i kølekredsløbet. | Normal driftslyd |
| Brummen | Skabet køler. Lydstyrken afhænger af køleeffekten. | Normal driftslyd |
| Slubrelyde | Skabet åbnes og lukkes med dæmper. | Normal driftslyd |
| Snurrende og susende lyde | Ventilatoren kører. | Normal driftslyd |
| Klik | Komponenter slås til og fra. | Normal tilkoblingslyd |
| Raslen eller summen | Ventiler eller klapper er aktive. | Normal tilkoblingslyd |

| Lyd | Mulig årsag | Støjtype | Afhjælpning |
|-----------|---------------------------------|----------|---|
| Vibration | Uegnet montering | Fejllyd | Kontroller indbygningen. Juster skabet. |
| Klapren | Udstyr, genstande inde i skabet | Fejllyd | Fastgør udstyrsdele. Sørg for, at der er afstand mellem genstandene. |

10.3 Teknisk fejl

Dit skab er konstrueret og fremstillet således, at funktions-sikkerhed og lang levetid er sikret. Hvis der alligevel skulle opstå en fejl, skal du kontrollere, om fejlen kan skyldes en betjeningsfejl. I så tilfælde skal du selv betale udgifterne til afhjælpning, også selv om garantien gælder.

Følgende fejl kan du selv afhjælpe.

10.3.1 Skabets funktion

| Fejl | Årsag | Afhjælpning |
|---|--|--|
| Skabet kører ikke. | → Der er ikke tændt for skabet. | ▶ Tænd for skabet. |
| | → Strømskikket er ikke sat rigtigt i stikdåsen. | ▶ Kontroller strømskikket. |
| | → Sikringen i stikdåsen er ikke i orden. | ▶ Kontroller sikringen. |
| | → Strømsvigt | ▶ Hold skabet lukket. ▶ Beskyt fødevarerne: Læg køleelementer oven på fødevarerne, eller brug en anden fryser, hvis strømafbrudelsen varer længere. ▶ Genindfrys ikke optøede fødevarer. |
| | → Køleskabsudtaget sidder ikke rigtigt i enheden. | ▶ Kontrollér køleskabsudtaget. |
| Temperaturen er ikke tilstrækkelig lav. | → Skabets dør er ikke lukket rigtigt. | ▶ Luk skabsdøren. |
| | → Ventilationen er ikke tilstrækkelig. | ▶ Frigør ventilationsgitteret, og rengør det. |
| | → Den omgivende temperatur er for høj. | ▶ Problemløsning: (se 1.4 Skabets anvendelsesområde) |
| | → Skabsdøren er blevet åbnet for tit eller for længe. | ▶ Vent på, at den krævede temperatur indstilles igen automatisk. Hvis ikke, skal du kontakte kundeservice. (se 10.4 Kundeservice) |
| | → Der er anbragt en for stor mængde friske fødevarer uden SuperFrost. | ▶ Problemløsning: (se SuperFrost) |
| | → Temperaturen er indstillet forkert. | ▶ Indstil en lavere temperatur og kontrollér efter 24 timer. |
| | → Skabet står for tæt på en varmekilde (komfur, radiator osv.). | ▶ Skabet eller varmekilden skal placeres et andet sted. |
| | → Skabet er ikke monteret korrekt i nichen. | ▶ Kontroller, om skabet er monteret korrekt, og at døren lukker rigtigt. |
| Dørens tætning er defekt, eller den skal udskiftes af anden årsag. | → Dørtætningen kan udskiftes. Den kan udskiftes uden brug af yderligere værktøj. | ▶ Kontakt kundeservice. (se 10.4 Kundeservice) |
| Der er is i skabet, eller der dannes kondensvand. | → Dørens tætning kan være gledet ud af rillen. | ▶ Kontroller, at dørens tætning sidder korrekt i rillen. |

Sæt ud af drift

10.3.2 Udstyr

| Fejl | Årsag | Afhjælpning |
|--|---|---|
| Det er ikke muligt at slå IceMaker til.* | → Skabet og dermed IceMaker er ikke tilsluttet. | ▶ Tilslut skabet (se monteringsvejledningen). |
| IceMaker producerer ikke ister-ninger.* | → IceMaker er ikke tændt. | ▶ Aktiver IceMaker. |
| | → IceMaker-skuffen er ikke lukket rigtigt. | ▶ Skub skuffen rigtigt ind. |
| | → Der er ikke åbnet for vandtilslutningen. | ▶ Åbn vandtilslutningen.* |
| Den indvendige belysning lyser ikke. | → Der er ikke tændt for skabet. | ▶ Tænd for skabet. |
| | → Døren har været åben i mere end 15 min. | ▶ Den indvendige belysning slukker automatisk, når døren har været åben i ca. 15 min. |
| | → LED-belysningen er defekt, eller afdækningen er beskadiget. | ▶ Kontakt kundeservice. (se 10.4 Kundeservice) |

10.4 Kundeservice

Prøv først, om du selv kan afhjælpe fejlen (se 10 Kundeservice) . Kontakt kundeservice, hvis du ikke selv kan afhjælpe fejlen.

Du kan finde adressen i den vedlagte brochure „Liebherr-Service“ eller på home.liebherr.com/service.



ADVARSEL

Ukorrekt reparation!
Kvæstelser.

- ▶ Reparationer og indgreb på apparatet og på strømledningen, som ikke er udtrykkeligt nævnte (se 9 Service) , må kun gennemføres af kundeservice.
- ▶ Hvis nettilslutningsledningen er beskadiget, må den kun udskiftes af producenten eller dennes kundeservice eller en tilsvarende kvalificeret person.
- ▶ Ved apparater med IEC-stik må kunden foretage udskiftningen.

10.4.1 Kontakt kundeservice

Kontrollér, at følgende oplysninger om apparatet er tilgængelige:

- Skabets betegnelse (model og indeks)
- Service-nr. (Service)
- Serienummer (S-Nr.)

▶ Hent oplysninger om apparatet via displayet. (se Apparatoplysninger)

-eller-

▶ Find apparatoplysningerne på typeskiltet. (se 10.5 Typeskilt)

▶ Noter oplysningerne om skabet.

▶ Underret kundeservice: Oplys om fejlen og apparatoplysningerne.

▷ Dette muliggør en hurtig og målrettet service.

▶ Følg yderligere anvisninger fra kundeservice.

10.5 Typeskilt

Typeskiltet er placeret indvendigt i skabet bag skufferne.

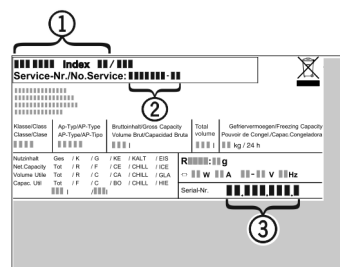


Fig. 176

- (1) Skabsbetegnelse
 - (2) Service-nr.
 - (3) Serienummer
- ▶ Aflæs oplysningerne på typeskiltet.

11 Sæt ud af drift

- ▶ Tøm skabet.
- ▶ Deaktivering af IceMaker. (se Deaktivering af IceMaker / MaxIce) *
- ▶ Sluk for apparatet. (se Slukning og tænding af apparatet)
- ▶ Træk netstikket ud af stikkontakten.
- ▶ Fjern evt. køleskabsudtaget: Træk køleskabsudtaget ud af enhedens stik, og bevæg det samtidigt til venstre og højre.
- ▶ Rengør apparatet. (se 9.4 Rengøring af skabet)
- ▶ Lad døren stå åben, så der ikke dannes dårlig lugt.

12 Bortskaffelse

12.1 Forberedelse af apparatet til bortskaffelse



Liebherr anvender batterier i egne apparater. I EU forpligter lovgivningen af miljømæssige årsager slutbrugeren til at tage disse batterier ud af de gamle apparater før bortskaffelsen. Hvis dit apparat indeholder batterier, er der anbragt en tilhørende henvisning på apparatet.

Pærer

I tilfælde af, at du selv kan tage pærene ud og uden at ødelægge dem, skal de også tages ud før bortskaffelsen.

- ▶ Tag apparatet ud af drift.
- ▶ Såfremt muligt: afmonter pærene uden at ødelægge dem.

12.2 Miljøvenlig bortskaffelse af apparatet



Apparatet indeholder stadig ædle materialer og må ikke bortskaffes sammen med det usorterede affald.



Li-Ion



Li-Ion

Bortskaf batterierne separat fra det gamle apparat. I den forbindelse kan batterierne afleveres gratis i handlen samt på genbrugspladser.

Pærer

Afmonterede pærer skal bortskaffes via de pågældende indsamlingssystemer.

For Tyskland:

Du kan bortskaffe apparatet gratis på genbrugspladser i containere i klasse 1. Ved køb af et nyt køle- og fryseapparat og et salgsareal > 400 m² tager handlen det gamle apparat gratis tilbage.



ADVARSEL

Udløbende kølemiddel og olie!

Brand. Det anvendte kølemiddel er miljøvenligt, men brandbart. Den anvendte olie er også brandbar. Udløbet kølemiddel og olie kan antændes ved en tilpas høj koncentration og ved kontakt med en ekstern varmekilde.

- ▶ Kølemiddelkredsløbets og kompressorens rørledninger må ikke beskadiges.
- ▶ Se anvisninger vedr. apparattransport.
- ▶ Transportér apparat væk uden at beskadige det.
- ▶ Batterier, pærer og apparatet skal bortskaffes iht. de ovenfor nævnte krav.



home.liebherr.com/fridge-manuals

DA Køle-frysekombination til indbygning

Udgivelsesdato: 20241118

Artikelnr.-indeks: 7088444-00

Liebherr-Hausgeräte GmbH
Memminger Straße 77-79
88416 Ochsenhausen
Deutschland