



Instrukcja montażu

Quality, Design and Innovation



home.liebherr.com/fridge-manuals



LIEBHERR

Zawartość

1	Ogólne zasady bezpieczeństwa.....	2
2	Warunki dotyczące ustawiania.....	3
2.1	Pomieszczenie.....	3
2.2	Zintegrować urządzenie z ciągiem szafek kuchennych.....	3
2.3	Ustawianie wielu urządzeń.....	4
2.4	Przyłącze elektryczne.....	5
3	Wymiary do zabudowy.....	5
4	Wymogi dotyczące wentylacji.....	6
5	Wymiary przyłączeniowe dla zasilania elektrycznego.....	6
6	Transportowanie urządzenia.....	6
7	Rozpakowywanie urządzenia.....	6
8	Montaż elementów dystansowych.....	6
9	Ustawianie urządzenia.....	7
10	Wyrównywanie urządzenia.....	7
11	Po ustawieniu.....	7
12	Utylizacja opakowania.....	7
13	Zmiana kierunku otwierania drzwi.....	7
13.1	Zdejmowanie drzwi.....	8
13.2	Przekładanie górnych zawiasów.....	9
13.3	Przekładanie dolnych zawiasów.....	10
13.4	Przekładanie zawiasów drzwi.....	11
13.5	Przekładanie uchwyty*.....	11
13.6	Montaż drzwi.....	12
13.7	Ustawianie drzwi.....	12
13.8	Założyć ostony.....	12
14	Podłączanie urządzenia do zasilania elektrycznego.....	13

Producent stale pracuje nad ulepszaniem wszystkich typów i modeli urządzeń. Prosimy Państwa o zrozumienie, że jesteśmy zmuszeni zastrzec sobie prawo wprowadzenia zmian kształtu, wyposażenia i rozwiązań technicznych.



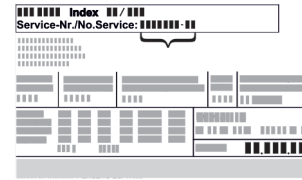

Symbol	Objaśnienie
	Przeczytać instrukcję W celu zapoznania się ze wszystkimi zaleceniami nowego urządzenia zalecamy uważne przeczytanie wskazówek zawartych w niniejszej instrukcji.
	Dodatkowe informacje w internecie Cyfrową instrukcję z dodatkowymi informacjami w różnych językach można znaleźć w internecie za pomocą kodu QR umieszczonego na przedniej stronie tej instrukcji, pod adresem home.liebherr.com/fridge-manuals lub po wprowadzeniu numeru serwisowego. Numer serwisowy jest podany na tabliczce znamionowej: 

Fig. Przykładowa prezentacja

Symbol	Objaśnienie
	Kontrola urządzenia Sprawdzić wszystkie części pod kątem uszkodzeń transportowych. W przypadku jakichkolwiek reklamacji, należy skontaktować się z dealerem lub placówką serwisową.
	Odchylenia Instrukcja została opracowana dla kilku modeli urządzeń. Mogą zatem występować pewne różnice pomiędzy opisem i urządzeniem. Fragmenty dotyczące tylko określonych urządzeń są zaznaczone gwiazdką (*).
	Instrukcje robocze i wyniki działań Instrukcje robocze są wyróżnione symbolem ▶. Wyniki działań są wyróżnione symbolem ▷.
	Filmy Filmy dotyczące urządzeń są dostępne na kanale YouTube urządzeń Liebherr-Hausgeräte.

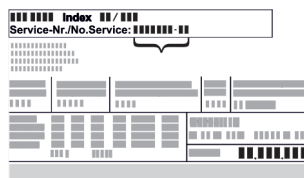
Licencje open-source:

Urządzenie zawiera komponenty oprogramowania, które są objęte licencjami open-source. Informacje o stosowanych licencjach open-source można sprawdzić tutaj: home.liebherr.com/open-source-licences

1 Ogólne zasady bezpieczeństwa

- Niniejszą instrukcję montażu należy starannie przechowywać, aby zawsze mieć do niej dostęp.
- W przypadku przekazania urządzenia należy również przekazać instrukcję montażu następnemu użytkownikowi.
- W celu prawidłowego i bezpiecznego użytkowania urządzenia należy zapoznać się z niniejszą instrukcją montażu przed rozpoczęciem eksploatacji. Stosować się stale do zawartych w niej instrukcji, wskazówek bezpieczeństwa i wskazówek ostrzegawczych. Są one istotne, aby prawidłowo i bezpiecznie zainstalować i eksploatować urządzenie.
- Przeczytać najpierw ogólne wskazówki bezpieczeństwa w rozdziale „Ogólne wskazówki bezpieczeństwa” **instrukcji obsługi**, która należy do niniejszej instrukcji montażu i przestrzegać ich. Jeśli nie można znaleźć **instrukcji obsługi**, można **instrukcję obsługi** pobrać z Internetu, wpisując numer serwisowy na stronie home.liebherr.com/fridge-manuals. Numer serwisowy jest

podany na tabliczce znamionowej:



- Podczas instalacji urządzenia należy przestrzegać wskazówek ostrzegawczych oraz innych specjalnych wskazówek podanych w innych rozdziałach:

	NIEBEZPIECZEŃSTWO	informuje o bezpośrednio niebezpiecznej sytuacji, która w razie zlekceważenia spowoduje śmierć lub ciężkie obrażenia ciała.
	OSTRZEŻENIE	informuje o niebezpiecznej sytuacji, która w razie zlekceważenia może spowodować śmierć lub ciężkie obrażenia ciała.
	OSTROŻNIE	informuje o niebezpiecznej sytuacji, która w razie zlekceważenia może spowodować lekkie lub średnie obrażenia ciała.
	UWAGA	informuje o niebezpiecznej sytuacji, która w razie zlekceważenia może spowodować szkody rzeczowe.
	Wskaźówka	oznacza ogólne użyteczne wskazówki i porady.

2 Warunki dotyczące ustawiania

OSTRZEŻENIE

Niebezpieczeństwo pożaru na skutek wilgoci!
W razie zwilżenia elementów znajdujących się pod napięciem lub przewodu zasilającego może dojść do zwarcia.
▶ Urządzenie jest przeznaczone do zastosowań w pomieszczeniach zamkniętych. Nie należy użytkować urządzenia na zewnątrz lub w miejscach wilgotnych albo narażonych na kontakt z rozpryskami wody.

Użytkowanie zgodne z przeznaczeniem

- Urządzenie należy ustawiać i użytkować tylko w pomieszczeniach zamkniętych.

2.1 Pomieszczenie

OSTRZEŻENIE

Wyciekający czynnik chłodniczy i olej!
Pożar. Zawarty w urządzeniu czynnik chłodniczy jest przyjazny dla środowiska, ale łatwopalny. Zawarty w urządzeniu olej jest również palny. Wyciekający czynnik chłodniczy i olej mogą ulec zapaleniu, jeżeli stężenie będzie wystarczająco wysokie lub zetkną się z zewnętrznymi źródłami ciepła.
▶ Nie uszkadzać przewodów rurowych obiegu środka chłodniczego i kompresora.

- Optymalnym miejscem ustawienia jest suche i dobrze wentylowane pomieszczenie.
- Jeśli urządzenie zostanie ustawione w bardzo wilgotnym otoczeniu, to na zewnętrznej stronie urządzenia może dojść do skraplania się wody.

Należy zawsze dbać o dobrą wentylację nawiewną i wywiewną w miejscu ustawienia.

- Im więcej czynnika chłodniczego w urządzeniu, tym większe musi być pomieszczenie, w którym ustawione jest urządzenie. W przypadku pojawienia się przecieku, w zbyt małych pomieszczeniach może powstać mieszanka gazowo-powietrzna. Na 8 g czynnika chłodniczego pomieszczenie, w którym ustawione jest urządzenie musi mieć wielkość minimum 1 m³. Dane dotyczące zawartego w urządzeniu czynnika chłodniczego podane zostały tabliczce znamionowej we wnętrzu urządzenia.

2.1.1 Podłoże w pomieszczeniu

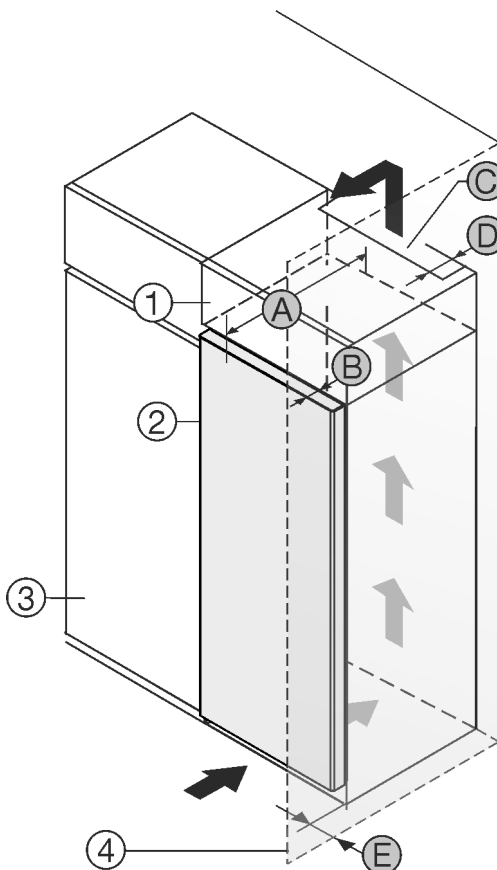
- Podłoga w miejscu ustawienia urządzenia musi być pozioma i równa.
- Podłoże urządzenia musi mieć taką samą wysokość jak otaczające podłoże.

2.1.2 Pozycjonowanie w pomieszczeniu

- Nie należy ustawiać urządzenia w miejscach narażonych na bezpośrednie działanie promieni słonecznych, ani obok grzejnika itp.
- Urządzenie można ustawić bezpośrednio obok piekarnika.
- W przypadku ustawienia urządzenia bezpośrednio przy piekarniku zużycie energii może się nieco zwiększyć. Jest to uzależnione od okresu i intensywności użytkowania piekarnika.
- Urządzenie należy zawsze ustawiać tylną stroną bezpośrednio przy ścianie i z zastosowaniem elementów dystansowych (patrz poniżej).

2.2 Zintegrować urządzenie z ciągiem szafek kuchennych

Urządzenie można obudować szafkami kuchennymi.



Warunki dotyczące ustawiania

Fig. 1

- (1) Szafka nakładana *
- (2) Urządzenie *
- (3) Szafka kuchenna *
- (4) Ściana *
- (A) Głębokość urządzenia *
- (B) Głębokość drzwi *
- (C) Przekrój wentylacyjny *
- (D) Odstęp tylnej ściany urządzenia *
- (E) Odstęp od boku urządzenia *

Urządzenie można ustawić bezpośrednio obok szafki kuchennej Fig. 1 (3)*.

Na tylnej ścianie szafki nasadzonej wymagany jest wywiewny kanał wentylacyjny o głębokości Fig. 1 (D) na całej szerokości szafki.*

Pod sufitem pomieszczenia należy zachować przekrój wentylacyjny Fig. 1 (C)*.

Jeżeli urządzenie będzie ustawiane z zawiasami do ściany Fig. 1 (4), to pomiędzy urządzeniem i ścianą należy zachować minimalny odstęp, wynoszący 13 mm.*

By móc całkowicie otworzyć drzwi, urządzenie musi wystawać przynajmniej o głębokość drzwi Fig. 1 (B) za front szafki kuchennej. W zależności od głębokości szafek kuchennych Fig. 1 (3) oraz od zastosowania elementów dystansowych urządzenie może wystawać jeszcze bardziej.*

Urządzenia bez uchwyty / z zagłębieniem do chwytania.*	
A	675 mm ^x
B	75 mm
C	przyn. 300 cm ²
D	min. 50 mm
E	min. 13 mm

^x W przypadku stosowania elementów dystansowych wymiary zwiększają się o 15 mm (patrz 8 Montaż elementów dystansowych).*

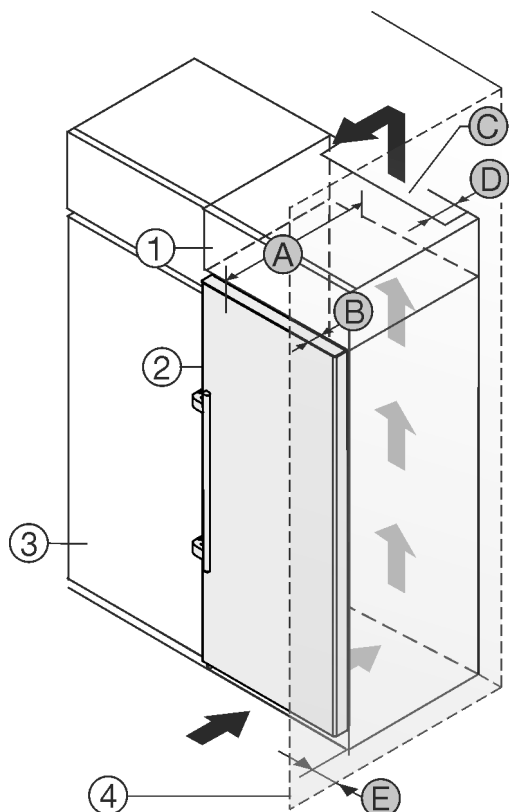


Fig. 2

- (1) Szafka nakładana *
- (B) Głębokość drzwi *

- (2) Urządzenie *
- (3) Szafka kuchenna *
- (4) Ściana *
- (A) Głębokość urządzenia *
- (C) Przekrój wentylacyjny *
- (D) Odstęp tylnej ściany urządzenia *
- (E) Odstęp od boku urządzenia *

Urządzenie można ustawić bezpośrednio obok szafki kuchennej Fig. 2 (3)*.

Na tylnej ścianie szafki nasadzonej wymagany jest wywiewny kanał wentylacyjny o głębokości Fig. 2 (D) na całej szerokości szafki.*

Pod sufitem pomieszczenia należy zachować przekrój wentylacyjny Fig. 2 (C)*.

Jeżeli urządzenie będzie ustawiane z zawiasami do ściany Fig. 2 (4), to pomiędzy urządzeniem i ścianą należy zachować minimalny odstęp, wynoszący 57 mm. Na taką odległość wystaje klamka przy otwartych drzwiach.*

By móc całkowicie otworzyć drzwi, urządzenie musi wystawać przynajmniej o głębokość drzwi Fig. 2 (B) za front szafki kuchennej. W zależności od głębokości szafek kuchennych Fig. 2 (3) oraz od zastosowania elementów dystansowych urządzenie może wystawać jeszcze bardziej.*

Urządzenie z uchwytem dźwigniowym:*	
A	675 mm ^x
B	75 mm
C	przyn. 300 cm ²
D	min. 50 mm
E	min. 57 mm

^x W przypadku stosowania elementów dystansowych wymiary zwiększają się o 15 mm (patrz 8 Montaż elementów dystansowych).*

Należy upewnić się, że spełnione są następujące warunki:

- Zachowane są wymiary wnętrza.
- Zachowane są wymagania dotyczące wentylacji (patrz 4 Wymogi dotyczące wentylacji).

2.3 Ustawianie wielu urządzeń

Urządzenia te są przeznaczone do różnych rodzajów ustawień. Jeżeli ustawionych ma zostać więcej urządzeń obok siebie lub na sobie należy się upewnić, czy spełnione zostały następujące warunki:

- Można ustawiać takie urządzenia obok siebie lub na sobie, które są do tego przeznaczone.
- Przestrzegać wskazówek i następującej tabeli.

UWAGA

Niebezpieczeństwo uszkodzenia przez skraplającą się wodę!
 ► Nie ustawiać urządzenia bezpośrednio obok kolejnego urządzenia chłodniczego/zamrażającego.

Model	Rodzaj ustawienia
wszystkie modele	pojedyncze
Modele, których nazwa modelu zaczyna się od S....	Side-by-Side (SBS)

3 Wymiary do zabudowy

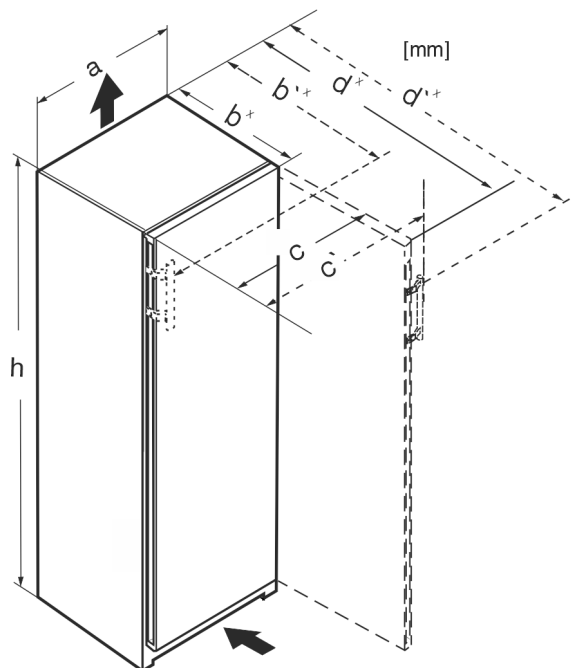
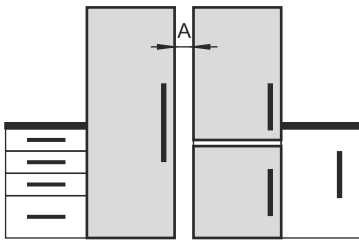
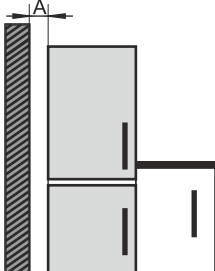


Fig. 3

Model	Rodzaj ustawienia
Modele bez bocznego ogrzewania ściennego	 <p>Obok siebie: Ustawić z odstępem A wynoszącym 70 mm pomiędzy urządzeniami.</p> <p>Obok siebie: Ustawić z odstępem A wynoszącym 100 mm pomiędzy urządzeniami.</p> <p>W przypadku niezachowania odstępu, pomiędzy ściankami bocznymi urządzeń pojawi się woda kondensacyjna.</p>  <p>Przy zewnętrznej ścianie: Ustawić z odstępem A jak w przypadku ustawienia obok siebie.</p> <p>W przypadku niezachowania odstępu na ściance boczne urządzenia może się pojawić woda kondensacyjna.</p>

Modele oraz rodzaj ustawienia

Złożyć urządzenia zgodnie z osobną instrukcją montażu.

2.4 Przyłącze elektryczne



OSTRZEŻENIE

Niebezpieczeństwo pożaru z powodu nieprawidłowego ustawienia!

Jeśli kabel sieciowy lub wtyczka dotyka tylnej ściany urządzenia, wibracje urządzenia mogą uszkodzić kabel sieciowy lub wtyczkę, powodując zwarcie.

- ▶ Podczas ustawiania urządzenia należy upewnić się, że pod urządzeniem nie jest zakleszczony żaden kabel sieciowy.
- ▶ Urządzenie ustawić w ten sposób, by nie stykało się z żadną wtyczką lub kablem sieciowym.
- ▶ Nie podłączać urządzeń do gniazdek w obszarze tylnej ściany urządzenia.
- ▶ Listew zasilających lub rozdzielaczy oraz innych elektronicznych urządzeń (jak np. transformator halogenów) **nie** wolno umieszczać i eksploatować za urządzeniami.

Wymiary bez uchwyty dźwigniowego (mm):					
	h	a	b	c	d
RB/a 42../i	1255	597	675 ^x	609	1215 ^x
FN/c/d/e 42.. GN 42Ve04 / GN 42Vd24	1255	597	675 ^x	609	1215 ^x
FN/c/d/e 46../i GN 46Ve05 / GN 46Vd25 GNeu 1460DI	1455	597	675 ^x	609	1215 ^x
FN/c/d/e 50../i GN 50Ve06 / GN 50Vd26	1655	597	675 ^x	609	1215 ^x
S/FN/d/c/sdd/std/bdd/sde /sfd 52../i GN 52Ve07 / GN 52Vd2i SGN 52Vd27	1855	597	675 ^x	609	1215 ^x
FN/a/c/d/e 66 ../i	1455	698	760 ^x	710	1402 ^x
FN/c/d/e 70 ../i	1655	698	760 ^x	710	1402 ^x
FN/c/d/e 72 ../i	1855	698	760 ^x	710	1402 ^x

Wymiary z uchwytem dźwigniowym (mm):					
	h	a	b'	c'	d'
RB/a 42../i	1255	597	719 ^x	654	1222 ^x
FN/b/c/d/e 42...(i)	1255	597	719 ^x	654	1222 ^x
FN/c/d/e 46../i GNex 1460 ci	1455	597	719 ^x	654	1222 ^x
FN/c/d/e 50../i LTGN-234	1655	597	719 ^x	654	1222 ^x
S/FN/d/c/sdd/std/bsd/sde 52../i LTGN-270	1855	597	719 ^x	654	1222 ^x
FN/c/d/e 66 ../i	1455	698	804 ^x	754	1408 ^x

Wymogi dotyczące wentylacji

Wymiary z uchwytem dźwigniowym (mm):					
FN/c/d/e 70 ../i	1655	698	804 ^x	754	1408 ^x
FN/c/d/e 72 ../i	1855	698	804 ^x	754	1408 ^x

^x W przypadku urządzeń z dołączonymi elementami dystansowymi wymiary zwiększają się o 15 mm (patrz 8 Montaż elementów dystansowych).

4 Wymogi dotyczące wentylacji

UWAGA

Niebezpieczeństwo uszkodzenia poprzez przegrzanie na skutek niedostatecznej wentylacji!
W przypadku niedostatecznej wentylacji może dojść do uszkodzenia sprężarki lodówki.

- ▶ Zadać o dostateczną wentylację.
- ▶ Przestrzegać wymogów dotyczących wentylacji.

Jeżeli urządzenie jest integrowane w aneksie kuchennym, należy koniecznie przestrzegać następujących wymogów dotyczących wentylacji:

- Zasadniczo obowiązuje: im większy przekrój odpowietrznika, tym bardziej energooszczędnie pracuje urządzenie.

5 Wymiary przyłączeniowe dla zasilania elektrycznego

Przyłącze do zasilania elektrycznego znajduje się na tylnej ścianie urządzenia. Aby bezpiecznie podłączyć urządzenie, należy upewnić się, że spełnione są następujące wymagania:

- Wymiary dla przyłącza do zasilania elektrycznego są znane i przestrzegane. Patrz tabela poniżej.
- Podłączenie do zasilania elektrycznego odbywa się zgodnie z instrukcją. (patrz 14 Podłączenie urządzenia do zasilania elektrycznego)

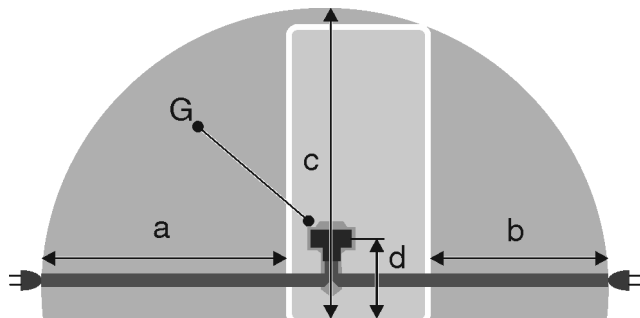


Fig. 4 Chłodziarko-zamrażarki / Zamrażarki / Chłodziarki BioFresh

- | | |
|--|--|
| (a) Maksymalna dostępna długość przyłączeniowego przewodu sieciowego | (d) Odstęp wtyczki urządzenia od podłoża |
| (b) Maksymalna dostępna długość przyłączeniowego przewodu sieciowego | (G) Wtyczka urządzenia |
| (c) Maksymalna dostępna długość pionowa przyłączeniowego przewodu sieciowego | |

Dotyczy urządzeń o szerokości 600 mm:	
a	~ 1800 mm
b	~ 1400 mm

Dotyczy urządzeń o szerokości 600 mm:	
c	~ 2100 mm
d	~ 200 mm

6 Transportowanie urządzenia

Podczas transportu urządzenia należy uwzględnić:

- ▶ Transportować urządzenie w pozycji stojącej.
- ▶ Transportować urządzenie we dwie osoby.

W przypadku pierwszego uruchomienia:

- ▶ Transportować urządzenie w opakowaniu.

Podczas transportu urządzenia po pierwszym uruchomieniu (np. Przeprowadzka lub czyszczenie):

- ▶ Opróżnić urządzenie.
- ▶ Zabezpieczyć drzwi przed niezamierzonym otwarciem.

7 Rozpakowywanie urządzenia

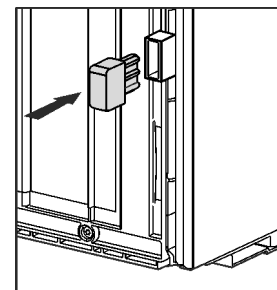
W przypadku stwierdzenia uszkodzeń urządzenia należy natychmiast poinformować dostawcę. Nie podłączać urządzenia do sieci.

- ▶ Sprawdzić urządzenie i opakowanie pod kątem uszkodzeń transportowych. W przypadku podejrzenia wystąpienia jakichkolwiek uszkodzeń należy niezwłocznie skontaktować się z dostawcą.
- ▶ Z tyłu lub z boku urządzenia usunąć wszystkie materiały, które uniemożliwiają prawidłowe ustawienie lub wentylację nawiewną i wywiewną urządzenia.
- ▶ Z urządzenia należy zdjąć wszystkie folie ochronne. W tym celu nie używać żadnych ostrych przedmiotów!
- ▶ Zdjąć przewód przyłączeniowy z tyłu urządzenia. Usunąć przy tym uchwyt przewodu, gdyż inaczej urządzenie będzie hałasować na skutek drgań!

8 Montaż elementów dystansowych

Z elementami dystansowymi urządzenie uzyska zadeklarowane zużycie energii, a przy dużej wilgotności otoczenia nie będzie się tworzyć woda kondensacyjna. Brak elementów dystansowych nie wpływa negatywnie na działanie urządzenia, a jedynie w niewielkim stopniu zwiększa zużycie energii elektrycznej.

Po zastosowaniu elementów dystansowych głębokość urządzenia zwiększa się o ok. 15 mm.



- ▶ Urządzenie z dołączonymi elementami dystansowymi: Element dystansowy zamontować po lewej i po prawej stronie z tyłu urządzenia.

9 Ustawianie urządzenia



OSTROŻNIE

Niebezpieczeństwo obrażeń spowodowanych ciężkim urządzeniem!

- ▶ Transportować urządzenie do miejsca instalacji z pomocą drugiej osoby.



OSTRZEŻENIE

Niebezpieczeństwo pożaru spowodowane zwarcieniem!

- ▶ Po ustawieniu urządzenia: Uważać, by nie zagiąć, zmiażdżyć oraz uszkodzić przewodu sieciowego.
- ▶ Nie eksploatować urządzenia z uszkodzonym przewodem zasilającym.



OSTRZEŻENIE

Niebezpieczeństwo obrażeń i uszkodzenia urządzenia na skutek niestabilnego urządzenia!

Urządzenie może się przechylić.

- ▶ Zamocować urządzenie zgodnie z instrukcjami.



OSTRZEŻENIE

Niebezpieczeństwo pożaru i uszkodzenia urządzenia!

- ▶ Nie wolno ustawiać na urządzeniu żadnych innych urządzeń, oddających ciepło, np. kuchenek mikrofalowych, tosterów itd.!

Należy upewnić się, że spełnione są następujące warunki:

- Urządzenie przesuwane tylko wtedy, gdy nie jest załadowane.
- Urządzenie ustawiać wyłącznie z pomocnikiem.
- ▶ Przewód zasilający wyjąć z opakowania.
- ▶ Podłączyć złącze IEC przewodu zasilającego do wtyczki z tyłu urządzenia. Zwrócić uwagę na prawidłowe osadzenie złącza IEC.
- ▶ W razie potrzeby podłączyć wtyczkę sieciową do swobodnie dostępnego gniazdka za pomocą kabla.

10 Wyrównywanie urządzenia

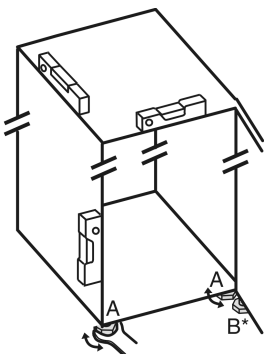


Fig. 5

- ▶ Nóżki Fig. 5 (A) wykręcić przy pomocy dołączonego klucza płaskiego oraz wyrównać przy pomocy poziomicy, aż urządzenie będzie ustawione stabilnie i równo.



OSTROŻNIE

Niebezpieczeństwo obrażeń i uszkodzenia na skutek wywrócenia oraz wypadnięcia drzwi urządzenia!

Jeżeli dodatkowa nóżka przy dolnej płytce zawiasu nie przylega odpowiednio do podłoża, może dojść do wypadnięcia drzwi lub wywrócenia urządzenia. Może to być przyczyną uszkodzeń oraz obrażeń.

- ▶ Odkręcić dodatkową, regulowaną nóżkę na płytce zawiasu zgodnie z instrukcją.

- ▶ Nóżkę Fig. 5 (B) wykręcić z dolnej płytki zawiasu przy pomocy dołączonego klucza płaskiego, aż będzie przylegać do podłoża.

- ▶ Nóżkę Fig. 5 (B) obrócić o 90°.

- ▷ Urządzenie jest wyrównane.

11 Po ustawieniu

- ▶ Zdjąć folie ochronne, przyklejone na zewnątrz obudowy.*
- ▶ Zdjąć folie ochronne z listew ozdobnych.
- ▶ Zdjąć folie ochronne z listew ozdobnych i przodów szuflad.
- ▶ Zdjąć folie ochronne, przyklejone na ścianie tylnej ze stali nierdzewnej.
- ▶ Usunąć wszystkie zabezpieczenia transportowe.
- ▶ Oczyścić urządzenie. (patrz instrukcja użytkownika)
- ▶ Zapisać typ (model, numer), oznaczenie urządzenia, numer seryjny urządzenia, datę zakupu oraz adres dystrybutora.

12 Utylizacja opakowania



OSTRZEŻENIE

Niebezpieczeństwo uduszenia materiałami opakowania i folią!

- ▶ Nie pozwolić dzieciom na zabawę materiałami opakowania.

Opakowanie wyprodukowane zostało z materiałów nadających się do ponownego wykorzystania:

- Tektura falista/karton
- Części wykonane z polistyrenu
- Folie i woreczki z polietylenu
- Taśmy do opasywania z polipropylenu
- zbita gwoździami drewniana rama z tarczą polietylenową*
- ▶ Materiał opakowania należy oddać w najbliższym punkcie zbiórki surowców wtórnych.

13 Zmiana kierunku otwierania drzwi

Narzędzie

Zmiana kierunku otwierania drzwi

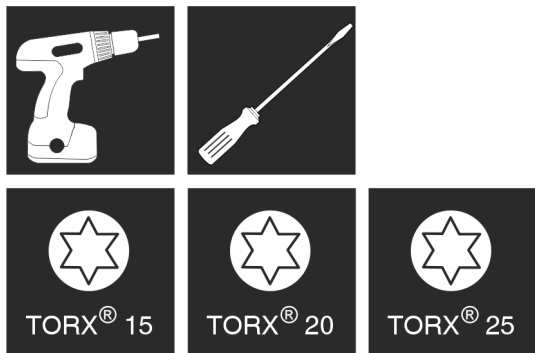


Fig. 6

UWAGA

Niebezpieczeństwo uszkodzenia wskutek kolizji drzwi!
Uszkodzenie urządzeń w przypadku ustawienia typu Side-by-Side. Jeżeli dwa urządzenia są ustawione obok siebie w określonym typie rozmieszczenia Side-by-Side, kierunek otwierania drzwi obydwu urządzeń jest określony fabrycznie.
► Ustawienie Side-by-Side: Nie zmieniać kierunku otwierania drzwi.

W przypadku urządzeń **bez amortyzatora zamykania** obowiązują punkty:

- W przypadku urządzeń **bez** amortyzatora zamykania
- Wszystkie urządzenia

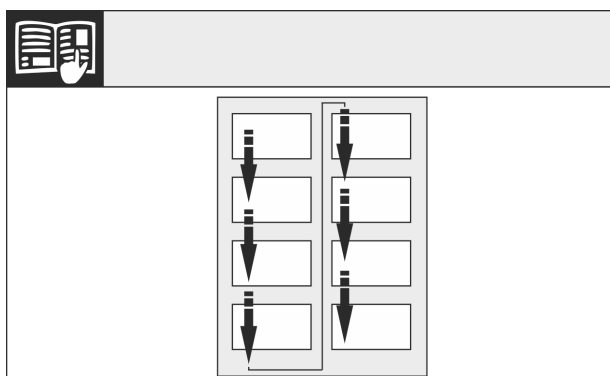


Fig. 7

Przestrzegać kierunku odczytu.

13.1 Zdejmowanie drzwi

Wskazówka

► Wyjąć żywność z półek na drzwiach przed demontażem drzwi, aby nie wypadła.

W przypadku urządzeń bez amortyzatora zamykania:

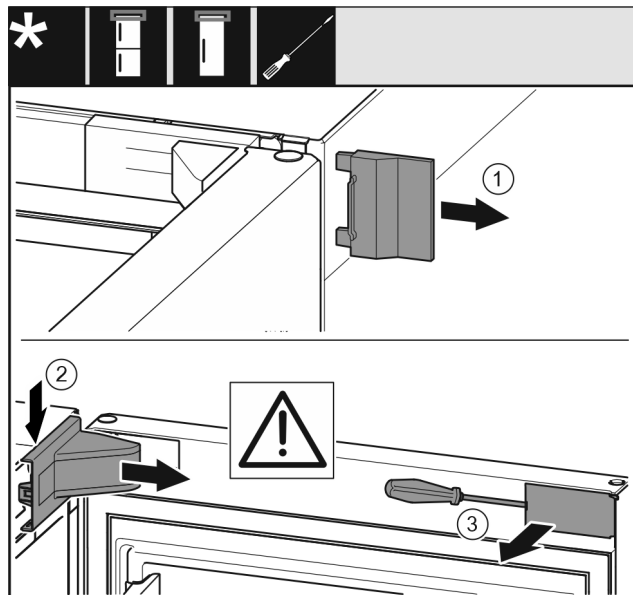


Fig. 8

► Otworzyć drzwi.

UWAGA

Niebezpieczeństwo uszkodzenia!
W przypadku uszkodzenia uszczelki drzwi mogą zamykać się nieprawidłowo, a wydajność chłodzenia może być niewystarczająca.

► Uważać, aby nie uszkodzić uszczelki drzwi śrubokrętem!

- Zdjąć zewnętrzną osłonę Fig. 8 (1).
- Wyczepić i zdjąć osłonę płytki zawiasu Fig. 8 (2).
- Wyczepić zaślepkę Fig. 8 (3) śrubokrętem i odchylić w bok.

Wszystkie urządzenia:

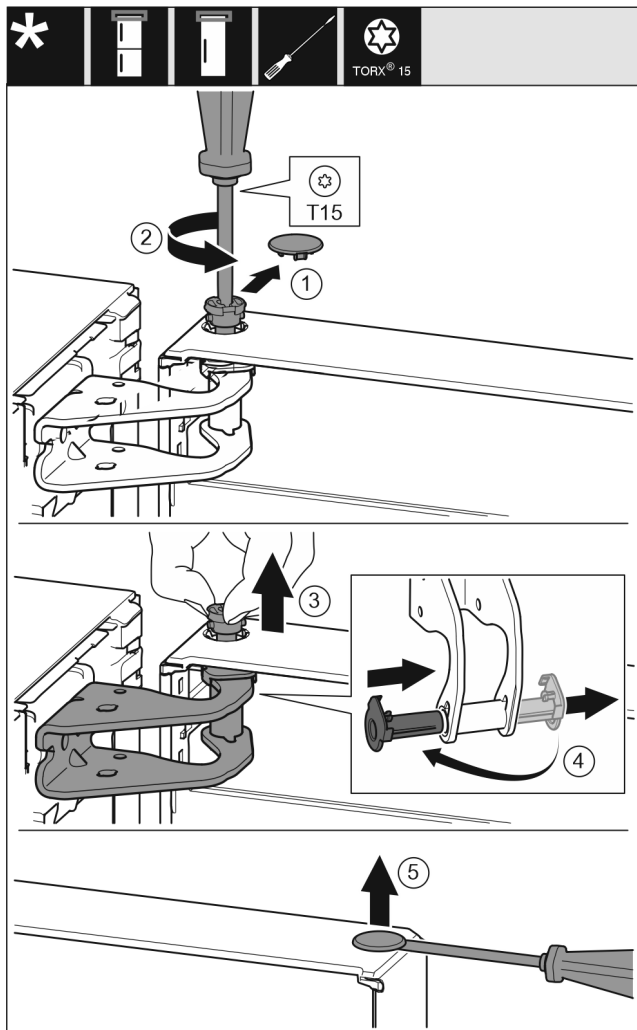


Fig. 9



OSTROŻNIE

Niebezpieczeństwo obrażeń w przypadku wypadnięcia drzwi!

- ▶ Dobrze trzymać drzwi.
- ▶ Ostrożnie odstawić drzwi.
- ▶ Unieść drzwi i odłożyć na bok.

13.2 Przekładanie górnych zawiasów

Wszystkie urządzenia:



OSTRZEŻENIE

Niebezpieczeństwo obrażeń spowodowanych wypadającymi drzwiami!

Jeśli zawiasy nie są przykręcone wystarczająco mocno, drzwi mogą wypaść. Może to spowodować poważne obrażenia. Ponadto drzwi ew. nie zamykają się i urządzenie nie może prawidłowo chłodzić.

- ▶ Płytki zawiasów/trzpienie zawiasów przykręcić mocno z siłą 4 Nm.
- ▶ Wszystkie śruby skontrolować, w razie potrzeby dokręcić.

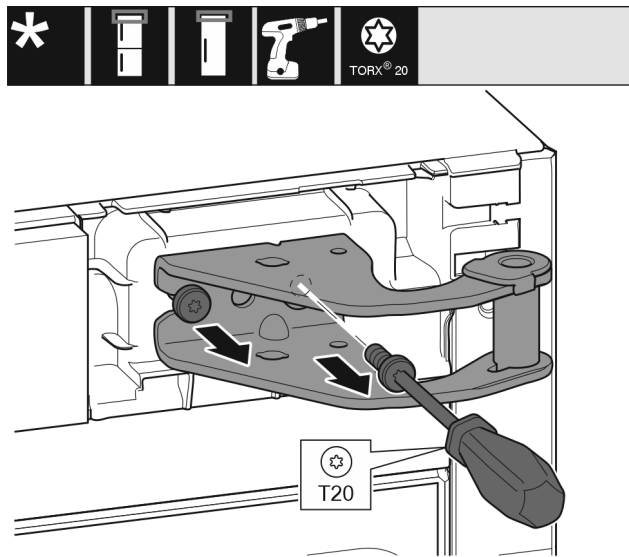


Fig. 10

- ▶ Wykręcić obie śruby przy użyciu śrubokręta.
- ▶ Unieść płytkę zawiasu i wyjąć.

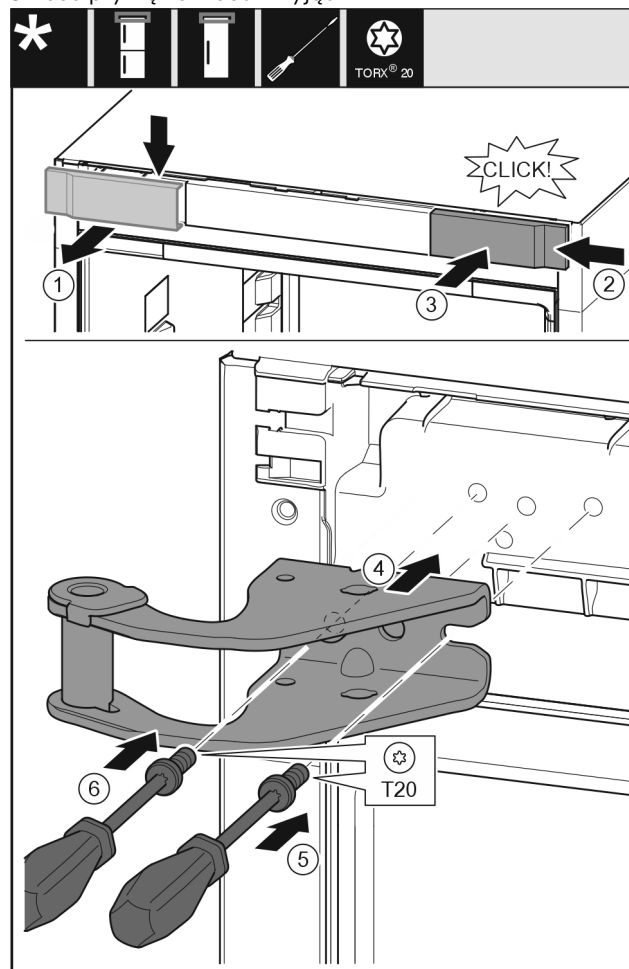


Fig. 11

- ▶ Wyjąć osłonę Fig. 11 (1) od góry do przodu.
- ▶ Założyć osłonę Fig. 11 (2) obróconą o 180° z drugiej strony od prawej.
- ▶ Założyć osłonę Fig. 11 (3).
- ▶ Przyłożyć górną płytkę zawiasu Fig. 11 (4).
- ▶ Założyć śrubę Fig. 11 (5) przy użyciu śrubokręta i mocno dokręcić.
- ▶ Założyć śrubę Fig. 11 (6) przy użyciu śrubokręta i mocno dokręcić.

Zmiana kierunku otwierania drzwi

13.3 Przekładanie dolnych zawiasów

Wszystkie urządzenia:



OSTRZEŻENIE

Niebezpieczeństwo obrażeń spowodowanych wypadającymi drzwiami!

Jeśli zawiasy nie są przykręcone wystarczająco mocno, drzwi mogą wypaść. Może to spowodować poważne obrażenia. Ponadto drzwi ew. nie zamykają się i urządzenie nie może prawidłowo chłodzić.

- ▶ Płytki zawiasów/trzpienie zawiasów przykręcić mocno z siłą 4 Nm.
- ▶ Wszystkie śruby skontrolować, w razie potrzeby dokręcić.

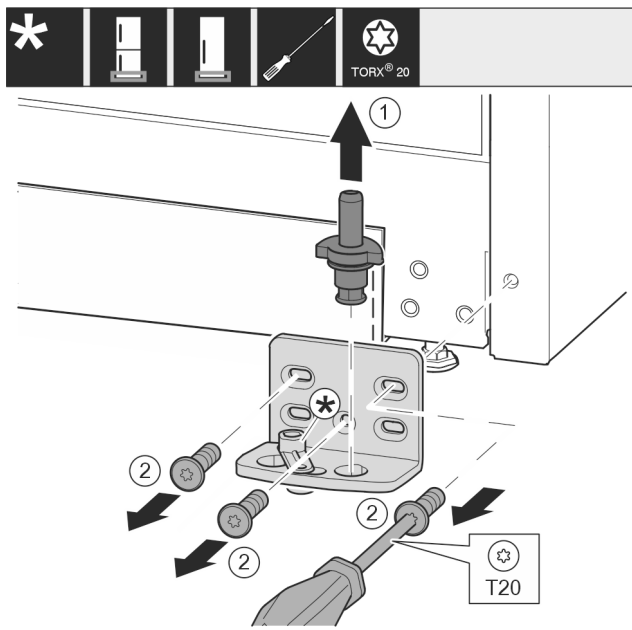


Fig. 12

- ▶ Wyjąć kompletny trzpień zawiasu Fig. 12 (1) w górę.
- ▶ Wykręcić śruby Fig. 12 (2) śrubokrętem i zdjąć płytkę zawiasu.

W przypadku urządzeń bez amortyzatora zamykania:

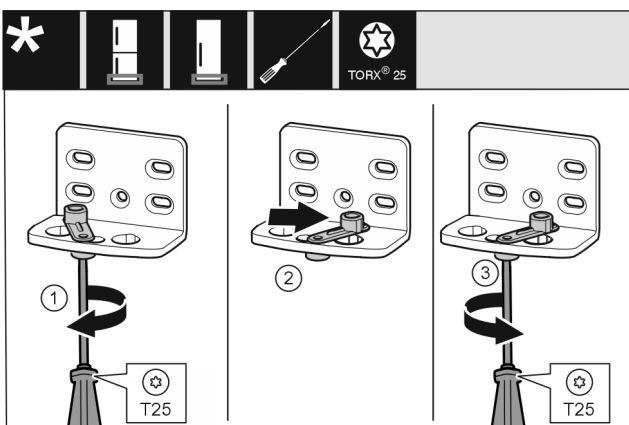


Fig. 13

- ▶ Odkręcić lekko śrubę Fig. 13 (1) śrubokrętem.
- ▶ Unieść element ułatwiający zamykanie drzwi Fig. 13 (2), a następnie obrócić w otworze w prawo o 90°.
- ▶ Przykręcić śrubę Fig. 13 (3) śrubokrętem.

Wszystkie urządzenia:

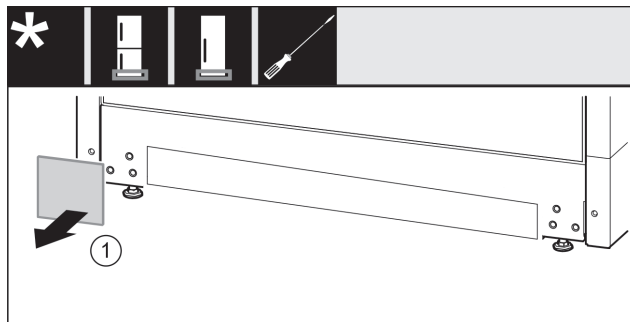


Fig. 14

- ▶ Zdjąć osłonę Fig. 14 (1).

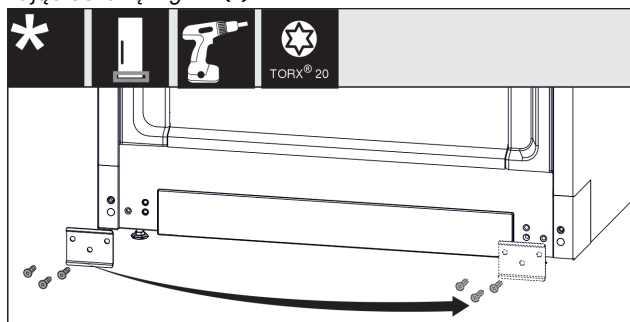


Fig. 15

- ▶ Odkręcić blaszkę Fig. 15 (1), przetożyć na drugą stronę i ponownie przykręcić.

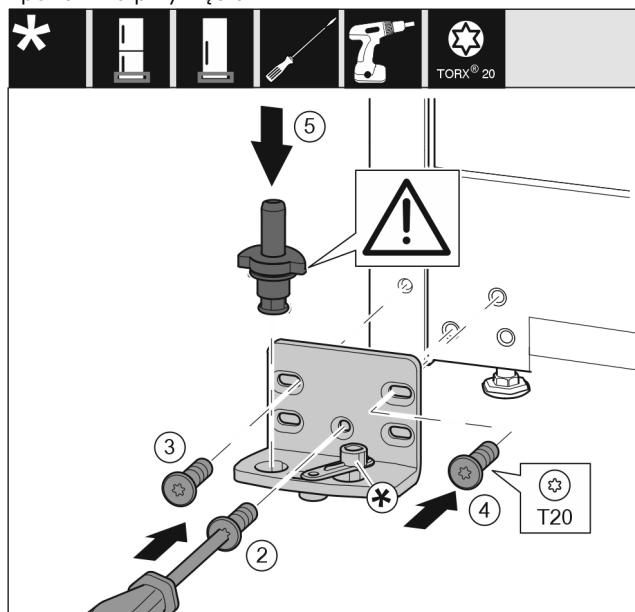


Fig. 16

- ▶ Założyć płytkę zawiasu z drugiej strony i przykręcić śrubokrętem. Rozpocząć od śruby Fig. 16 (2) dolnej umieszczonej na środku.
- ▶ Dokręcić śrubę Fig. 16 (3) i śrubę Fig. 16 (4).
- ▶ Założyć cały trzpień zawiasu Fig. 16 (5). Zwrócić przy tym uwagę, by krzywka zatrzaskowa wskazywała do tyłu.

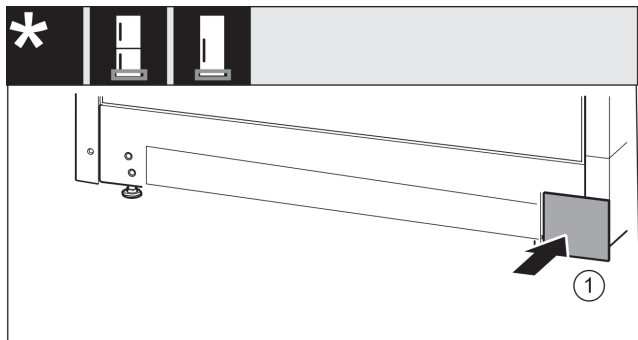


Fig. 17

- ▶ Założyć ponownie osłonę Fig. 17 (1) z drugiej strony.

13.4 Przekładanie zawiasów drzwi

W przypadku urządzeń bez amortyzatora zamykania:



OSTRZEŻENIE

Niebezpieczeństwo obrażeń spowodowanych wypadającymi drzwiami!

Jeśli zawiasy nie są przykręcone wystarczająco mocno, drzwi mogą wypaść. Może to spowodować poważne obrażenia. Ponadto drzwi ew. nie zamykają się i urządzenie nie może prawidłowo chłodzić.

- ▶ Płytki zawiasów/trzpienie zawiasów przykręcić mocno z siłą 4 Nm.
- ▶ Wszystkie śruby skontrolować, w razie potrzeby dokręcić.

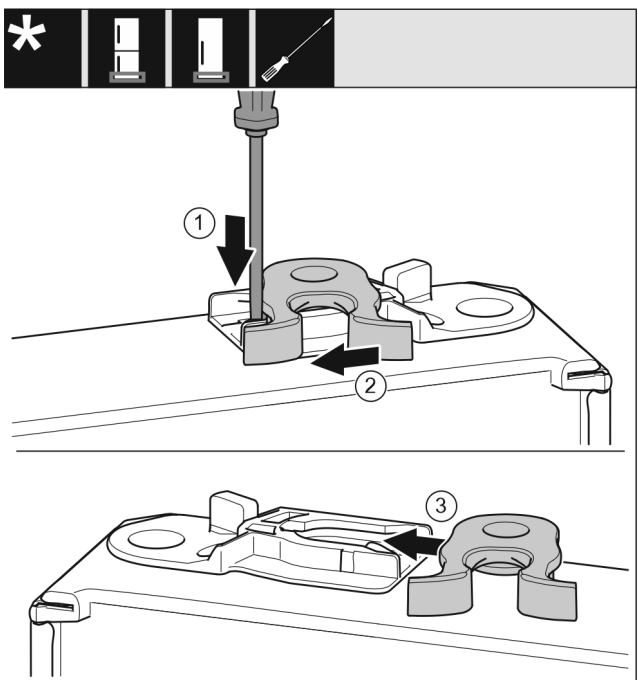


Fig. 18

- ▶ Dolna strona drzwi wskazuje do góry: Obrócić drzwi.
- ▶ Wcisnąć nakładkę Fig. 18 (1) w dół przy użyciu śrubokręta.
- ▶ Wyjąć hak zamykający Fig. 18 (2) z prowadnicy.
- ▶ Wsunąć hak zamykający Fig. 18 (3) w prowadnicę znajdującą się z drugiej strony.
- ▶ Górna strona drzwi wskazuje do góry: Obrócić drzwi.

13.5 Przekładanie uchwytów*

Wszystkie urządzenia:

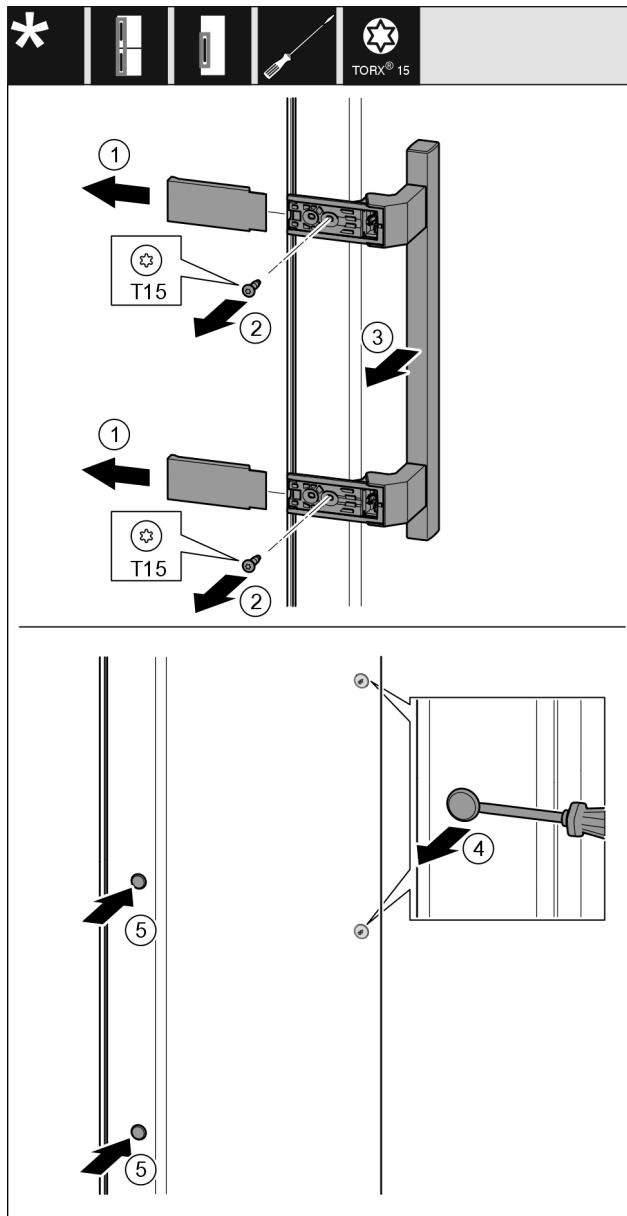


Fig. 19

- ▶ Zdjąć osłonę Fig. 19 (1).
- ▶ Wykręcić śruby Fig. 19 (2) przy użyciu śrubokręta.
- ▶ Zdjąć uchwyt Fig. 19 (3).
- ▶ Podważyć ostrożnie boczną zatyczkę Fig. 19 (4) przy pomocy śrubokręta i wyjąć.
- ▶ Założyć zatyczkę Fig. 19 (5) ponownie z drugiej strony.

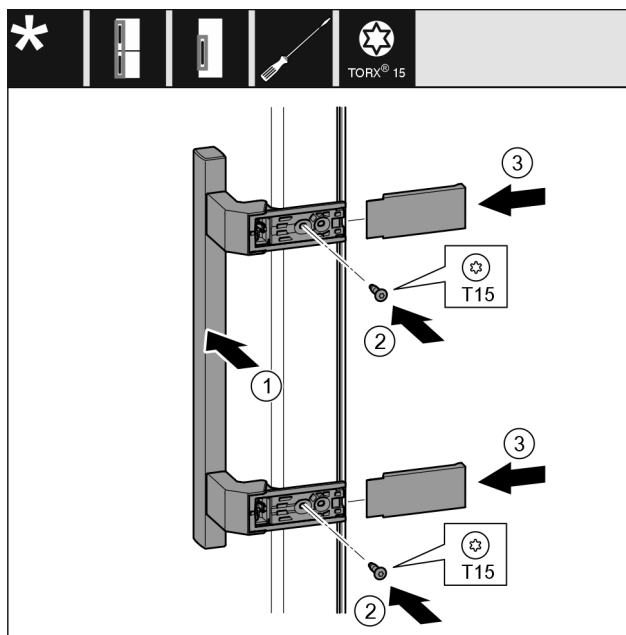


Fig. 20

- ▶ Założyć uchwyt Fig. 20 (1) po przeciwległej stronie.
- ▷ Otwory pod śruby muszą się dokładnie pokrywać.
- ▶ Przykręcić śruby Fig. 20 (2) śrubokrętem.
- ▶ Założyć osłony Fig. 20 (3) z boku i wsunąć.
- ▷ Zwrócić uwagę na prawidłowe zazębenie.

13.6 Montaż drzwi

Wszystkie urządzenia:

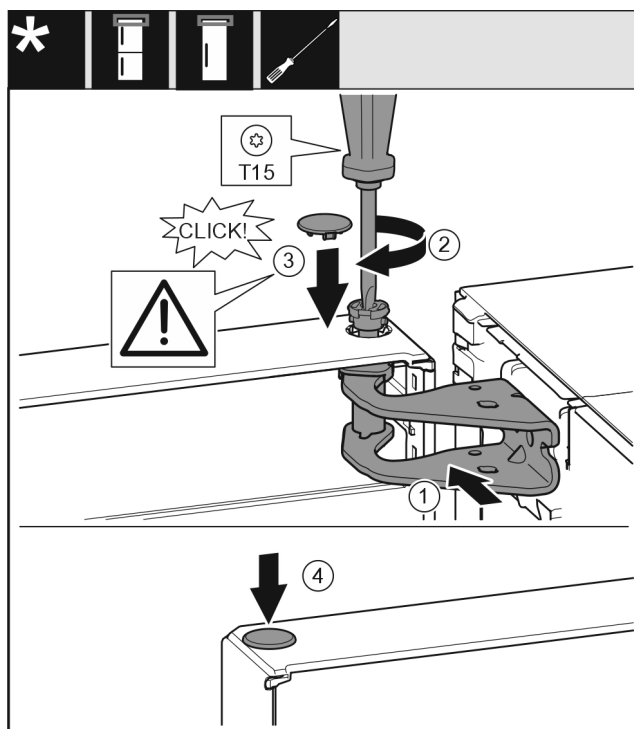


Fig. 21

- ▶ Założyć drzwi na dolny sworzeń zawiasu.
- ▶ Wyrównać drzwi u góry względem otworu w płytce zawiasu. Fig. 21 (1)
- ▶ Założyć sworzeń Fig. 21 (2) i dokręcić śrubokrętem.
- ▶ Zamontować osłonę zabezpieczającą Fig. 21 (3) w celu zabezpieczenia drzwi: Włożyć osłonę zabezpieczającą i sprawdzić, czy przylega ona do drzwi. Ponadto założyć całą sworzeń.
- ▶ Założyć zatyczkę Fig. 21 (4).

13.7 Ustawianie drzwi

Wszystkie urządzenia:



OSTRZEŻENIE

Niebezpieczeństwo obrażeń spowodowanych wypadającymi drzwiami!

Jeśli zawiasy nie są przykręcone wystarczająco mocno, drzwi mogą wypaść. Może to spowodować poważne obrażenia. Ponadto drzwi ew. nie zamykają się i urządzenie nie może prawidłowo chłodzić.

- ▶ Płytki zawiasów przykręcić mocno z siłą 4 Nm.
- ▶ Wszystkie śruby skontrolować, w razie potrzeby dokręcić.
- ▶ Korzystając ew. z obu podłużnych otworów w dolnej płytce zawiasu ustawić drzwi w jednej linii z obudową urządzenia. W tym celu wykręcić środkową śrubę znajdującą się w płytce zawiasu przy pomocy dołączanego narzędzia T20. Pozostałe śruby odkręcić przy pomocy narzędzia T20 lub przy pomocy śrubokręta T20 i wyrównać w otworach podłużnych.
- ▶ Podeprzeć drzwi: Kluczem widlastym SW10 wykręcić nóżkę z płytki zawiasu na dole, aby oparła się ona na podłożu i następnie obrócić o dalsze 90°.

13.8 Założyć osłony

W przypadku urządzeń bez amortyzatora zamykania:

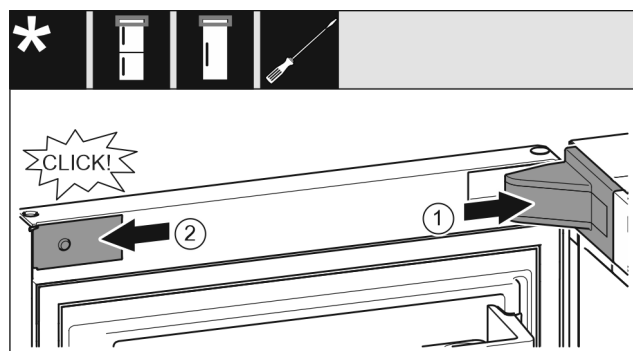


Fig. 22

Drzwi są otwarte pod kątem 90°.

- ▶ Założyć osłonę płytki zawiasu Fig. 22 (1) i zazębić, ew. ostrożnie odsunąć.
- ▶ Założyć zaślepkę Fig. 22 (2) z boku i zazębić.

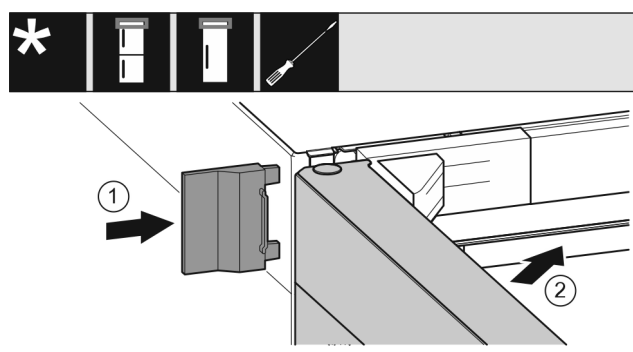


Fig. 23

- ▶ Wsunąć zewnętrzną osłonę Fig. 23 (1).
- ▶ Zamknąć górne drzwi Fig. 23 (2).

14 Podłączanie urządzenia do zasilania elektrycznego



OSTRZEŻENIE

Ryzyko porażenia prądem oraz niebezpieczeństwo obrażeń spowodowanych przez uszkodzone urządzenie lub przewód zasilający!

Zagrożenie życia oraz obrażenia w wyniku przecięcia. Jeżeli urządzenie lub przewód zasilający zostanie uszkodzony w trakcie transportu istnieje niebezpieczeństwo śmiertelnego porażenia prądem. Ponadto istnieje niebezpieczeństwo przecięcia o uszkodzoną obudowę urządzenia.

- ▶ Po transporcie urządzenie i przewód zasilający skontrolować pod kątem uszkodzeń.
- ▶ W żadnym wypadku nie uruchamiać urządzenia, gdy urządzenie lub przewód zasilający są uszkodzone.
- ▶ Skontaktować się z punktem serwisowym.

Urządzenie można podłączyć do sieci elektrycznej przy pomocy oddzielnie dostarczonego przewodu zasilającego. Przewód zasilający posiada na jednym końcu złącze IEC a na drugim wtyczkę sieciową.

Urządzenie można podłączyć do sieci elektrycznej przy pomocy podłączonego przewodu zasilającego. Przewód zasilający posiada na wolnym końcu wtyczkę sieciową.

Zagwarantować, aby spełnione zostały następujące warunki:

- Urządzenie i przewód zasilający są nieuszkodzone.
- Urządzenie jest ustawione zgodnie z przepisami. (patrz 8 Montaż elementów dystansowych)
- Wymogi dotyczące przyłącza elektrycznego zostały spełnione. (patrz 2 Warunki dotyczące ustawiania)
- Wymiary dla przyłącza są znane i przestrzegane. (patrz 5 Wymiary przyłączeniowe dla zasilania elektrycznego)
- Napięcie sieciowe oraz częstotliwość zgodna z danymi zamieszczonymi na tabliczce znamionowej.
- Gniazdo sieciowe jest uziemione zgodnie z przepisami i chronione bezpiecznikiem elektrycznym.
- Prąd wyzwalający bezpiecznika wynosi między 10 A a 16 A.
- Gniazdo jest łatwo dostępne i nie znajduje się za urządzeniem. (patrz 5 Wymiary przyłączeniowe dla zasilania elektrycznego)

UWAGA

Niebezpieczeństwo uszkodzenia wskutek nieprawidłowego użytkowania!

Uszkodzenia elektrycznych komponentów urządzenia.

- ▶ Używać wyłącznie dostarczonego przewodu zasilającego.



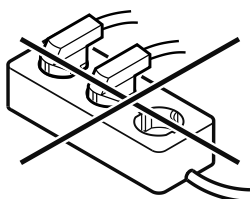
OSTRZEŻENIE

Niebezpieczeństwo pożaru z powodu nieprawidłowego podłączenia!

Poparzenia.

Uszkodzenia urządzenia.

- ▶ Nie stosować przedłużaczy.
- ▶ Nie stosować listew rozdzielczych.



UWAGA

Niebezpieczeństwo uszkodzenia wskutek nieprawidłowego podłączenia!

Uszkodzenia urządzenia.

- ▶ Nie podłączać urządzenia do przetwornic wyspowych, np. instalacji solarnych i generatorów benzynowych.

▶ Wtyczkę sieciową przewodu zasilającego podłączyć do zasilania elektrycznego. Zwrócić uwagę na prawidłowe osadzenie wtyczki sieciowej w gniazdku.

▶ Wtyczkę sieciową przewodu zasilającego podłączyć do zasilania elektrycznego. Zwrócić uwagę na prawidłowe osadzenie wtyczki sieciowej w gniazdku.

▷ Na wyświetlaczu pojawi się logo Liebherr.

▷ Wskaźnik przetacza się na symbol Standby.

▷ Jeżeli w ciągu 60 sekund nie zostanie podjęte żadne działanie: Na wyświetlaczu znika symbol Standby.

▷ Urządzenie jest podłączone. Pierwsze uruchomienie patrz następujący rozdział lub instrukcja użytkownika.



home.liebherr.com/fridge-manuals

PL Zamrażarka

Data wydania: 20250205

Nr artykułu-indeks: 7088530-00

Liebherr-Hausgeräte Ochsenhausen GmbH
Memminger Straße 77-79
88416 Ochsenhausen
Deutschland