

WKEes 553

Chłodziarka do win z możliwością zabudowy
GrandCru



LIEBHERR

WKEes 553

Chłodziarka do win z możliwością zabudowy GrandCru



↑
45
↓



Konstrukcja	Gładkie / Urządzenie do zabudowy zintegrowanej
Klasa efektywności energetycznej	G
Zużycie energii w ciągu 365 dni	138 / 0,378 kWh
Max. ilość butelek o poj. 0.75 l	18 ¹
Pojemność całkowita	51 l ²
Poziom szum / Klasa emisji hałasu	32 dB(A) / B, SuperSilent
Klasa klimatyczna	SN (+10 °C do +32 °C)
Częstotliwość / napięcie	50 Hz / 220-240 V~
Prąd znamionowy	0,5 A
Drzwi	Izolowane szklane drzwi z obudową ze stali szlachetnej
Wymiary niszy w cm (wys. / szer. / gł.)	45 / 56 / min. 55
Sterowanie	
Sterowanie	Wyświetlacz LCD, elektronika dotykowa Cyfrowy wyświetlacz temperatury
Sygnał ostrzegawczy w przypadku awarii	optyczny i dźwiękowy
Alarm otwartych drzwi	dźwiękowy
Zabezpieczenie przed dziećmi	tak
Zalety wyposażenia	
Strefy temperatury	1
Zakres temperatury	+5 °C do +20 °C
Obiegi chłod. z własną regulacją	1
Wentylator	Chłodzenie konwekcyjne, filtr z węglem aktywowanym FreshAir, gwarantujący świeże powietrze
Oświetlenie wnętrza	Oświetlenie LED włączone na stałe, przyciemniane
Uchwyt	Podchwyt
Materiał półek	Półki z drewna bukowego
Ilość półek łącznie	3
Półki drewn.na szynach teleskop.	2
Kierunek otwierania drzwi	prawo wymienne
Kod EAN	9005382279595

¹ Te urządzenia przeznaczone są wyłącznie do przechowywania win. Maksymalna pojemność butelek typu Bordeaux (0,75 l) zgodnie z normą NF H 35-124 (wys.: 300,5 mm, Ø 76,1 mm).

² Zgodnie z rozporządzeniem UE 2019/2016 wskazujemy pojemność całkowitą jako liczbę całkowitą (zaokrągloną), a pojemność komory zamrażarki i komór na świeżą żywność z jednym miejscem po przecinku.

Cechy



Zabezpieczenie przed drganiami

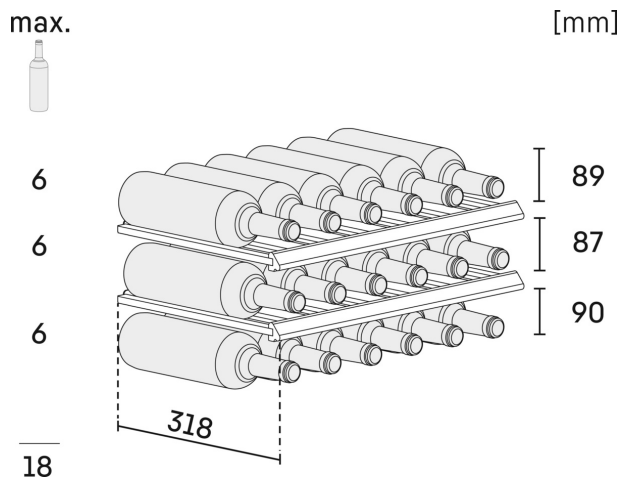
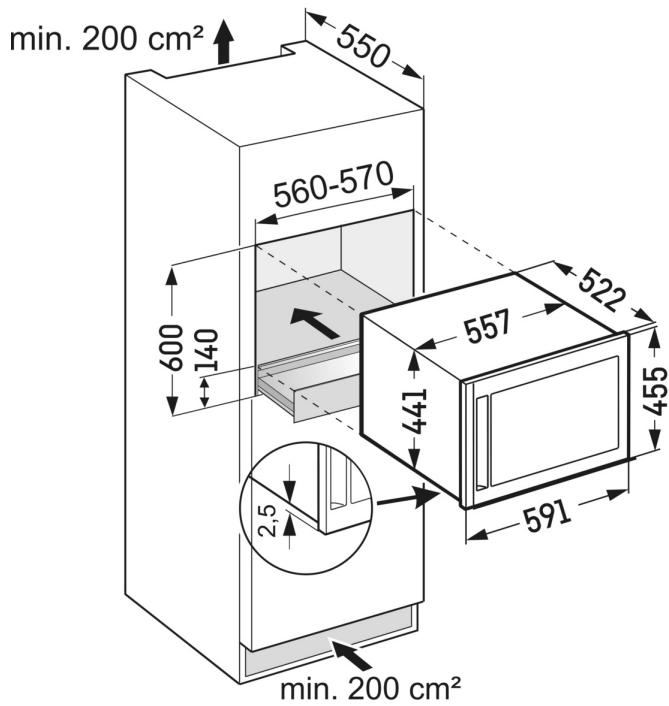
Nawet najłżejsze wibracje mogą zakłócić proces dojrzewania wina i uniemożliwić osadzenie się tanin. Wytlumione kompresory, stworzone specjalnie na potrzeby chłodziarek do wina, zapewniają optymalne warunki do przechowywania trunków.



Idealna wilgotność

Odpowiednia wilgotność powietrza odgrywa ważną rolę w przechowywaniu wina: za jej sprawą korki zachowują swoje właściwości i nie wysychają. Wina należy przechowywać w pozycji leżącej, żeby korki pozostawały cały czas odpowiednio nawilżone. Chłodziarki zapewniają idealne warunki do przechowywania wina za sprawą wilgotności przekraczającej 50% – jej konkretną wartość można regulować przyciskiem wentylacji stosownie do potrzeb.

Rysunek techniczny



Produkty i ich szczegóły zostały przedstawione w celach reklamowych. Pomimo dotożenia wszelkich starań w celu zapewnienia dokładności wszystkich danych i informacji zawartych w niniejszej ulotce, firma Liebherr zastrzega sobie prawo do wprowadzania zmian bez uprzedzenia. Jeśli rzeczywiste wymiary, specyfikacje i wydajność urządzenia mają krytyczne znaczenie, zalecamy zapoznanie się z instrukcją montażu dołączoną do danego urządzenia. Firma Liebherr nie ponosi odpowiedzialności za jakiegokolwiek szkody. (07.12.2023)

