



Monteringsanvisning

Quality, Design and Innovation



[home.liebherr.com/fridge-manuals](http://home.liebherr.com/fridge-manuals)





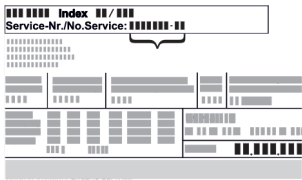




# LIEBHERR

## Innhold

|           |   |           |
|-----------|---|-----------|
| <b>1</b>  | <b>Generelle sikkerhetsanvisninger</b> .....      | <b>2</b>  |
| <b>2</b>  | <b>Oppstillingsbetingelser</b> .....              | <b>3</b>  |
| 2.1       | Rom.....  | 3         |
| 2.2       | Elektrisk tilkobling.....                         | 3         |
| <b>3</b>  | <b>Apparatdimensjoner</b> .....                   | <b>3</b>  |
| <b>4</b>  | <b>Nisjemål</b> .....                             | <b>4</b>  |
| <b>5</b>  | <b>Møbelfront</b> .....                           | <b>4</b>  |
| 5.1       | Møbelfrontvekt.....                               | 4         |
| 5.2       | Møbeldør.....                                     | 4         |
| 5.3       | Møbelfrontmål.....                                | 4         |
| 5.4       | Møbelfrontmål dekorativ dørplate.....             | 5         |
| 5.5       | Still inn spaltemål uten kollisjon.....           | 5         |
| <b>6</b>  | <b>Transportere enheten</b> .....                 | <b>5</b>  |
| <b>7</b>  | <b>Pakk ut enheten</b> .....                      | <b>5</b>  |
| <b>8</b>  | <b>Kassere emballasjen</b> .....                  | <b>5</b>  |
| <b>9</b>  | <b>Bytte dørhengsling</b> .....                   | <b>6</b>  |
| 9.1       | Sikkerhetsanvisninger.....                        | 6         |
| 9.2       | Verktøy.....                                      | 6         |
| 9.3       | Fjerne deksler.....                               | 6         |
| 9.4       | Demontering av lukkedempere*.....                 | 7         |
| 9.5       | Ta av døren.....                                  | 7         |
| 9.6       | Demontere hengsel.....                            | 7         |
| 9.7       | Bytte om festeinkel.....                          | 7         |
| 9.8       | Bytte om kuletappen*.....                         | 8         |
| 9.9       | Montere hengsel.....                              | 8         |
| 9.10      | Bytte om øvre vinkel.....                         | 8         |
| 9.11      | Bytte om nedre vinkel.....                        | 9         |
| 9.12      | Bytte om nedre holder.....                        | 9         |
| 9.13      | Montere døren.....                                | 10        |
| 9.14      | Montering av lukkedempere*.....                   | 10        |
| 9.15      | Sette på deksler.....                             | 10        |
| <b>10</b> | <b>Nisjeinstallasjon</b> .....                    | <b>11</b> |
| 10.1      | Verktøy.....                                      | 11        |
| 10.2      | Klærgjøre apparatet.....                          | 11        |
| 10.3      | Takfeste.....                                     | 11        |
| 10.4      | Fastgjøring på siden.....                         | 11        |
| 10.5      | Justering av apparatet.....                       | 12        |
| 10.6      | Montering av sokkel.....                          | 12        |
| 10.7      | Feste apparatet i nisjen.....                     | 12        |
| <b>11</b> | <b>Montering av møbeldør</b> .....                | <b>13</b> |
| <b>12</b> | <b>Koble apparatet til strømforsyningen</b> ..... | <b>14</b> |

Produsenten arbeider stadig med å videreutvikle alle typer og modeller. Vi ber derfor om forståelse for at vi må forbeholde oss retten til å foreta endringer i form, utstyr og teknologi.

| Symbol  | Forklaring  |
|---|---|
|  | <b>Les anvisningen</b><br>Les anvisningene i denne veiledningen grundig for å bli kjent med alle fordelene ved dette produktet. |

| Symbol  | Forklaring  |
|---|---|
|    | <b>Ytterligere informasjon på Internett</b><br>Den digitale bruksanvisningen med tilleggsinformasjon og på andre språk finner du på nettet via QR-koden på forsiden av bruksanvisningen eller ved å taste inn servicenummeret på <a href="http://home.liebherr.com/fridge-manuals">home.liebherr.com/fridge-manuals</a> .<br>Servicenummeret finner du på typeskiltet:<br><br><i>Fig. Eksempelfremstilling</i> |
|    | <b>Undersøk apparatet</b><br>Kontroller alle deler med hensyn til transportkader. Ta kontakt med forhandleren eller kundeservice hvis du har innvendinger.  |
|    | <b>Avvik</b><br>Veiledningen gjelder for flere modeller, og avvik kan forekomme. Avsnitt som kun omhandler spesielle modeller, er merket med en stjerne (*).  |
|   | <b>Handlingsanvisninger og handlingsresultater</b><br>Handlingsanvisninger er merket med en ▶.<br>Handlingsresultater er merket med en ▷.   |
|  | <b>Videoer</b><br>Videoer for apparatene finner du på YouTube-kanalen til Liebherr-Hausgeräte.  |

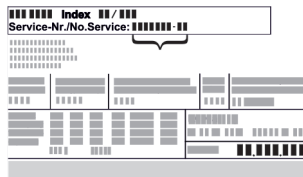
### Open-Source-lisenser:

Apparatet inneholder programvarekomponenter som bruker Open-Source-lisenser. Du finner informasjon om anvendte Open-Source-lisenser her: [home.liebherr.com/open-source-licences](http://home.liebherr.com/open-source-licences)

## 1 Generelle sikkerhetsanvisninger

- Ta godt vare på denne monteringsveiledningen, slik at du alltid har den for hånden når du trenger den.
- Hvis apparatet senere leveres videre til andre, skal også monteringsveiledningen leveres til neste eier.
- For å kunne bruke apparatet på en forskriftsmessig og trygg måte, må denne monteringsveiledningen leses grundig før installasjon og bruk. Følg alltid anvisningene, sikkerhetsinstruksene og advarslene i den. De er viktige for at du skal kunne installere og bruke apparatet på en trygg og problemfri måte.
- Les først de generelle sikkerhetsinstruksene i kapittelet "Generelle sikkerhetsanvisninger" i **bruksanvisningen** som hører til denne monteringsveiledningen, og følg dem. Hvis du ikke lenger finner **bruksan-**

visningen, kan du laste ned **bruksanvisningen** fra internett ved å oppgi servicenummeret på [home.liebherr.com/fridge-manuals](http://home.liebherr.com/fridge-manuals). Servicenummeret finner du på



typeskiltet:

- Følg advarsler og andre spesifikke anvisninger i de andre kapitlene ved installasjon av apparatet:

|  |           |  |
|--|-----------|--|
|  | FARE      | Kjennetegner en umiddelbart farlig situasjon som kan føre til død eller alvorlig personskade dersom den ikke unngås. |
|  | ADVARSEL  | Kjennetegner en farlig situasjon som eventuelt kan føre til død eller alvorlig personskade dersom den ikke unngås.   |
|  | FORSIKTIG | Kjennetegner en farlig situasjon som eventuelt kan føre til lett eller middels personskade dersom den ikke unngås.   |
|  | PASS PÅ   | Kjennetegner en farlig situasjon som eventuelt kan føre til materielle skader dersom den ikke unngås.                |
|  | Merk      | Viser til nyttige opplysninger og tips.  |

## 2 Oppstillingsbetingelser



### ADVARSEL

Brannfare på grunn av fuktighet! Hvis strømførende deler eller strømtilførselsledningen blir fuktige, kan det føre til kortslutning.

- Enheten er beregnet på bruk i lukkede rom. Enheten skal ikke benyttes utendørs eller på steder som er utsatt for fuktighet og vannsprut.

Riktig bruk

- Apparatet skal kun stilles opp og brukes i lukkede rom.

### 2.1 Rom



### ADVARSEL

Kjølemiddel- og oljelekkasje!  
Brann. Kjølemiddelet er miljøvennlig, men brennbar. Oljen er også brennbar. Kjølemiddel- og oljelekkasje kan antennes ved tilstrekkelig høy konsentrasjon og kontakt med en ekstern varmekilde.

- Ikke skad rørene til kjølemiddelkretsen og kompressoren.
- Hvis apparatet plasseres i et fuktig miljø, kan det danne seg kondens på utsiden av apparatet.

Sørg for at det alltid er god ventilasjon på oppstillingsstedet.

- Jo mer kjølemiddel det er i apparatet, desto større må rommet der apparatet er plassert være. Hvis det oppstår en lekkasje og rommet er for lite, kan det oppstå en brennbar blanding av gass og luft. Per 8 g kjølemiddel må oppstillingsrommet være minst 1 m<sup>3</sup>. Informasjon om kjølemiddelet i apparatet finnes på typeskiltet inne i apparatet.

#### 2.1.1 Underlag i rommet

- Underlaget på oppstillingsstedet må være vannrett og jevnt.

#### 2.1.2 Posisjonering i rommet

- Apparatet må ikke monteres der det er direkte sollys eller ved siden av varmeovner eller lignende.
- Du kan installere enheten rett ved siden av en stekeovn.
- Hvis du installerer apparatet rett ved siden av en stekeovn, kan energiforbruket øke noe. Dette avhenger av varigheten og intensiteten på bruken av stekeovnen.

## 2.2 Elektrisk tilkobling



### ADVARSEL

Brannfare ved feil oppstilling!

Hvis en strømledning eller et støpsel berører baksiden av apparatet, kan vibrasjoner fra apparatet skade strømledningen eller støpselet og forårsake kortslutning.

- Ved oppstilling av apparatet, pass på at ingen nettkabler klemmes under apparatet.
- Plasser apparatet slik at det ikke berører plugger eller strømkabler.
- Ingen apparater må kobles til stikkontakter i området på baksiden av apparatet.
- Det er **ikke** tillatt å plassere og bruke multistikkontakter eller skjøtekabler og annet elektronisk utstyr (for eksempel halogentransformatorer) på baksiden av apparater.

## 3 Apparatdimensjoner

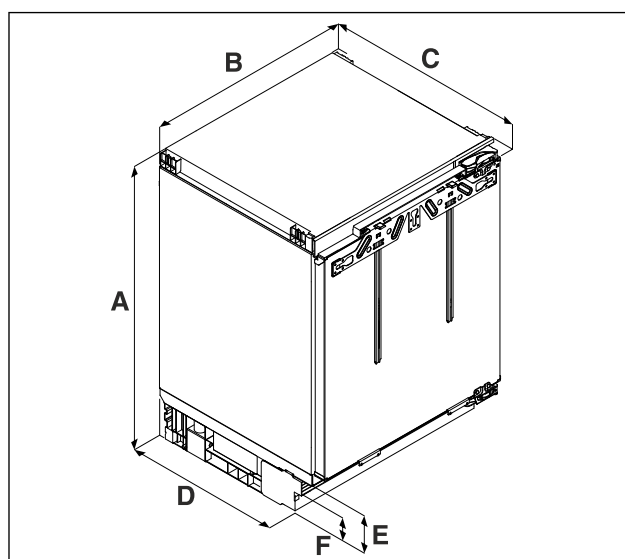


Fig. 1 Eksempelfremstilling

- (A) Apparatthøyde inkludert føtter
- (B) Apparatbredde
- (C) Apparatdybde

# Nisjemål

|   | .. 36..              | .. 37..           |
|---|----------------------|-------------------|
| A | 820 mm til 880 mm    | 860 mm til 920 mm |
| B | 597 mm               |                   |
| C | 550 mm               |                   |
| D | 459 mm               |                   |
| E | 104 mm til 164 mm    |                   |
| F | 61,5 mm til 121,5 mm |                   |

A) Apparatets typebetegnelse

## 4 Nisjemål

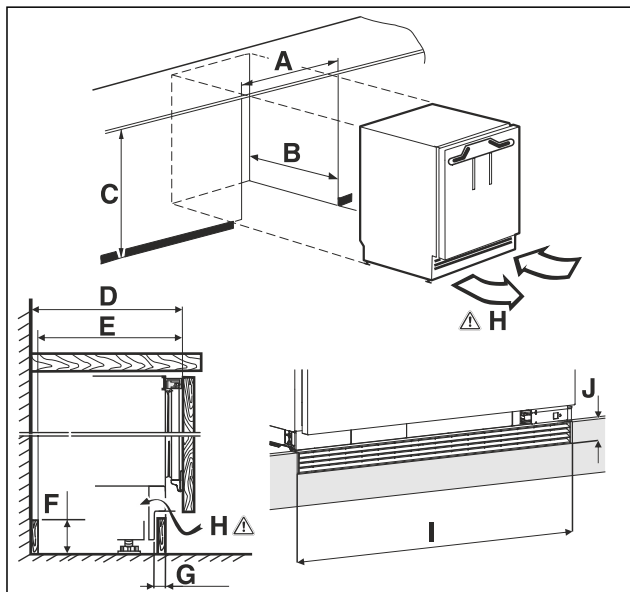


Fig. 2 Eksempelfremstilling

(A) Nisjebredde  
(B) Nisjedybde

(C) Nisjehøyde  
(H) Ventilasjonstverrsnitt

|   |                     |                   |
|---|---------------------|-------------------|
| A | 600 mm              |                   |
| B | min. 560 mm         |                   |
| C | .. 36..:            | .. 37..:          |
|   | 820 mm til 880 mm   | 860 mm til 920 mm |
| D | 550 mm              |                   |
| E | 540 mm              |                   |
| F | 140 mm              |                   |
| G | 22 mm til 77 mm     |                   |
| H | 150 cm <sup>2</sup> |                   |
| I | 600 mm              |                   |
| J | 40 mm               |                   |

A) Apparatets typebetegnelse

## 5 Møbelfront

### 5.1 Møbelfrontvekt

#### PASS PÅ

Fare for skade på grunn av for tung møbeldør!  
Dersom møbeldøren er for tung, kan det ikke utelukkes at hengslene skades og at dette reduserer funksjonen.

► Forsikre deg om at vekten på møbeldøren ikke overskrider tillatt vekt før møbeldøren monteres.

| Nisjehøyde            | Møbeldørens maksimale vekt |
|-----------------------|----------------------------|
| .. 36.. <sup>A)</sup> | 10 kg                      |
| .. 37.. <sup>A)</sup> | 10 kg                      |

A) Apparatets typebetegnelse

### 5.2 Møbeldør

- Det kreves en dør til kjøkkenenheten.
- Døren må være minst 16 mm og maksimum 19 mm tykk.
- Det må være en åpning på minst 3 mm mellom døren og møbeldøren over den (hvis det finnes en slik).
- Bredden på møbeldøren avhenger av kjøkkenstilen og størrelsen på åpningen mellom dørpanelene i skapet. Generelt bør det være en vertikal spalte på 3 mm mellom møbeldørene.
- Hvis det finnes andre skap, bør overkanten på møbeldøren være i nivå med dørene på naboenhetene.
- Møbeldøren må være flat og montert uten spenning.

#### PASS PÅ

Fare for skade på grunn av for tung møbeldør!  
Dersom møbeldøren er for tung, kan det ikke utelukkes at hengslene skades og at dette reduserer funksjonen.

► Forsikre deg om at vekten på møbeldøren ikke overskrider tillatt vekt før møbeldøren monteres.

### 5.3 Møbelfrontmål

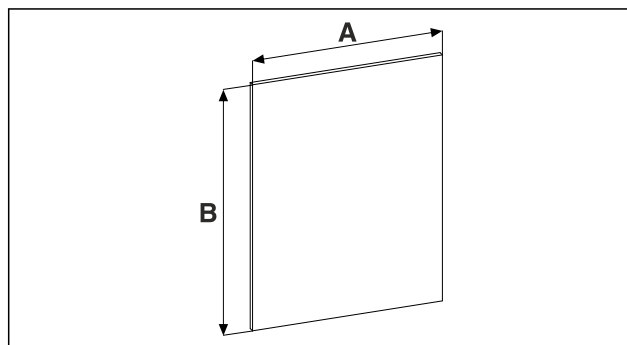


Fig. 3

| Nisjehøyde | .. 36..   | .. 37..   |
|------------|---|---|
| A          | 595 mm  |   |
| B          | minst 717 mm, den maksimale verdien skal ikke underskride ventilasjonstverrsnittet på 150 cm <sup>2</sup> . | minst 757 mm, den maksimale verdien skal ikke underskride ventilasjonstverrsnittet på 150 cm <sup>2</sup> . |

A) Apparatets typebetegnelse

## 5.4 Møbelfrontmål dekorativ dørplate

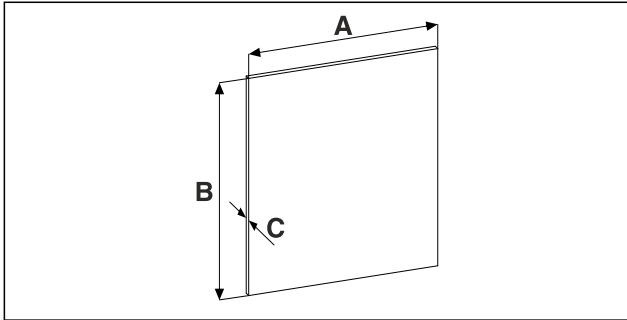


Fig. 4

| Nisjehøyde | .. 36..        |
|------------|----------------|
| A          | 585 mm         |
| B          | 678 mm         |
| C          | maksimalt 4 mm |

A) Apparatets typebetegnelse

## 5.5 Still inn spaltmål uten kollisjon

Etter at du har montert møbelfronten(e), må du kontrollere at møbelfrontene ikke kolliderer.

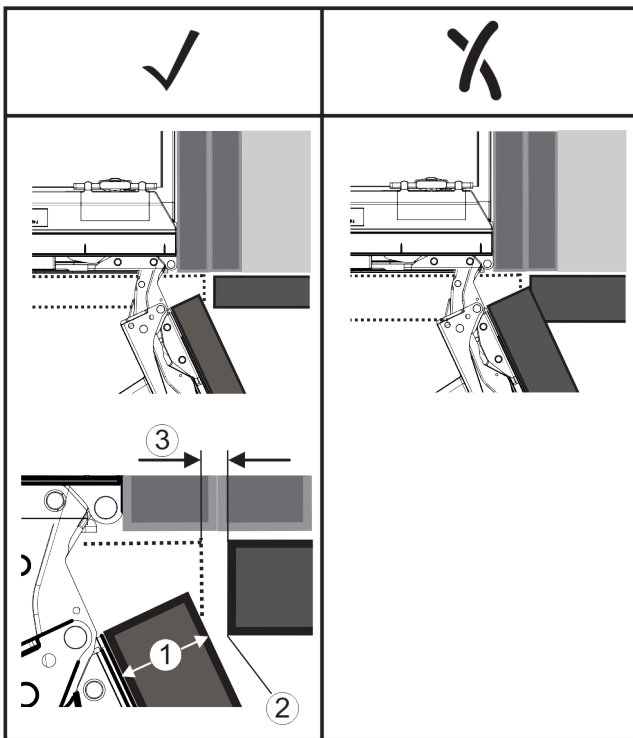


Fig. 5

(1) Fronttykkelse (FD)      (3) Spaltmål (S)  
(2) Kantradius (R)

| FD(1) (mm) | R (2) = 0 mm     |                  | R = 1,2 mm       |                  | R = 2 mm         |                  | R = 3 mm         |                  |
|------------|------------------|------------------|------------------|------------------|------------------|------------------|------------------|------------------|
|            | G <sub>min</sub> | G <sub>max</sub> | G <sub>min</sub> | G <sub>max</sub> | G <sub>min</sub> | G <sub>max</sub> | G <sub>min</sub> | G <sub>max</sub> |
| 16         | 0,3              | 0,9              | 0,1              | 0,4              | 0,1              | 0,2              | 0,1              | 0,2              |
| 19         | 0,7              | 2,4              | 0,3              | 1,9              | 0,23             | 3,25             | 0,1              | 0,8              |
| 20         | 2                | 4,3              | 1,5              | 3,6              | 1                | 3,1              | 0,6              | 2,7              |
| 22         | 3,5              | 6,3              | 3                | 5,6              | 2,6              | 5,3              | 2,1              | 4,6              |
| 24         | 5,5              | 8,3              | 5                | 7,8              | 4,5              | 7,4              | 4                | 6,9              |
| 26         | 7,6              | 10,7             | 7                | 10,3             | 6,6              | 9,9              | 6,2              | 9,4              |

Fig. 6 Tabell grenseområde spaltmål

G<sub>min</sub> = nedre grenseområde til spaltmålet i mm

G<sub>max</sub> = øvre grenseområde til spaltmålet i mm

### Merk

Vær ved korrigeringer alltid oppmerksom på at møbelfronten tilpasses til det generelle utseendet til fronten.

### Kontroller kollisjonsegenskapene, og korrigjer tilsvarende:

- ▶ Bestem fronttykkelse og kantradius.
- ▶ Les av grenseområdet for spaltmålet i tabellen Fig. 6 D.
- ▶ Sammenlign spaltmålet med verdiene fra tabellen.
- ▶ Gjennomfør en av følgende handlinger avhengig av beregnet spaltmål.

| Spaltmål                      | Beskrivelse   |
|-------------------------------|---|
| $S > G_{max}$                 | Hvis spaltmålet er større enn de to grenseverdiene, trenger du ikke å korrigere noe.  |
| $S < G_{min}$                 | Hvis spaltmålet er mindre enn grenseverdiene, må du øke spaltmålet. En annen mulighet er å øke kantradiusen.                |
| $G_{min} \leq S \leq G_{max}$ | Hvis spaltmålet ligger mellom de to grenseverdiene, må du jobbe presist. I slike tilfeller kan det fort oppstå kollisjoner. |

## 6 Transportere enheten

Ved transport av apparater må du være oppmerksom på:

- ▶ Transporter apparatet stående.
- ▶ Transporter apparatet ved hjelp av to personer.

Ved første oppstart:

- ▶ Transporter apparatet innpakket.

Ved transport av apparatet etter første oppstart (f. eks. flytting eller rengjøring):

- ▶ Tøm apparatet.
- ▶ Sikre døren mot utilsiktet åpning.

## 7 Pakk ut enheten

### PASS PÅ

Fare for skade på gulvet!

- ▶ Beskytt gulvet ved å dekke til før du fjerner emballasjen til enheten.

Kontakt leverandøren umiddelbart, før enheten kobles til, hvis du oppdager skader

- ▶ Kontroller enheten og pakningen med hensyn til transportskader. Henvend deg umiddelbart til produsenten hvis du antar eventuelle skader.
- ▶ Fjern alle materialer fra enhetens bakside eller sidevegger som kan hindre forskriftsmessig montering eller ventilasjon.
- ▶ Ta av alle beskyttelsesfolier på apparatet. Ikke bruk spisse eller skarpe gjenstander!

## 8 Kassere emballasjen



### ADVARSEL

Emballasjematerialer og plastfolie kan medføre kvelningsfare!

- ▶ La aldri barn leke med emballasjen.

Emballasjen er fremstilt av resirkulerbare materialer:

- Bølgepapp/papp
- Deler av skummet polystyrol
- Beskyttelsesfilm og poser av polyetylen

# Bytte dørhengsling

- Spennbånd av polypropylen
- spikret treramme med skive av polyetylen\*
- ▶ Lever emballasjen til et godkjent avfallsdeponeringssted.

## 9 Bytte dørhengsling

### 9.1 Sikkerhetsanvisninger



#### ADVARSEL

Fare for personskader ved usakkyndig skifte av dørhengsel!

- ▶ Dørhengslet må byttes om av kvalifisert personell.



#### ADVARSEL

Fare for personskader og materielle skader på grunn av dørens vekt!

- ▶ Skift om døranslaget kun når du kann bære en vekt på 15 kg.
- ▶ Vær to personer for å skifte om døranslag.

#### PASS PÅ

Strømførende deler!

Skade på elektriske komponenter.

- ▶ Trekk ut strømpluggen før du utfører døranslagbytte.

### 9.2 Verktøy



### 9.3 Fjerne deksler

- ▶ Åpne døren.

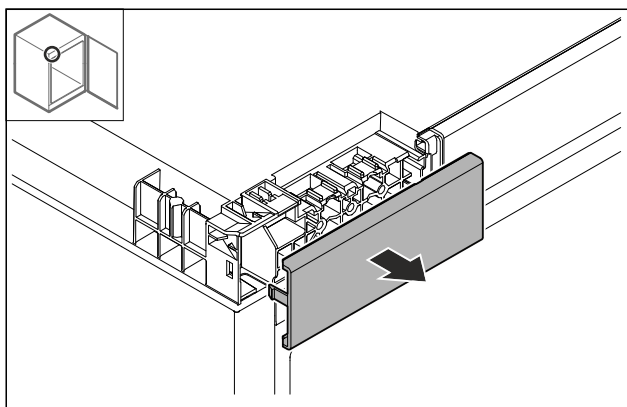


Fig. 7

- ▶ Fjern dekslet.

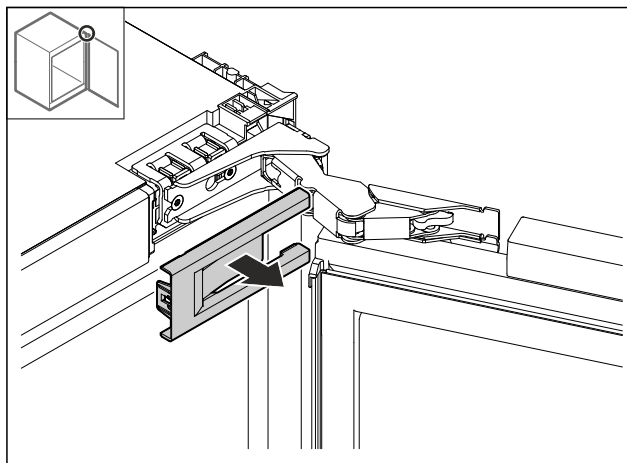


Fig. 8

- ▶ Fjern dekslet.

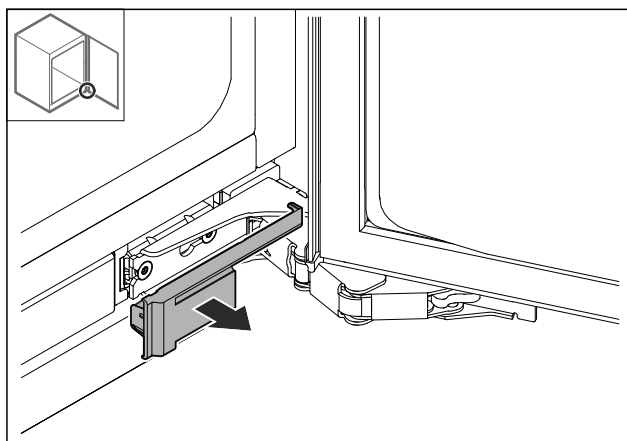


Fig. 9

- ▶ Fjern dekslet.

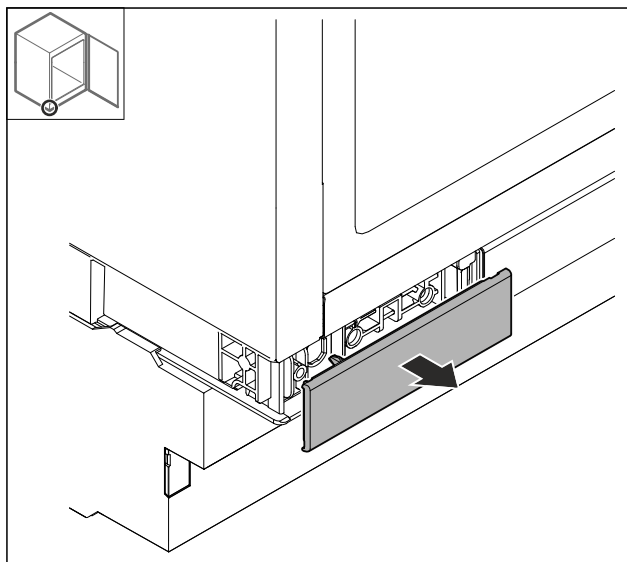


Fig. 10

- ▶ Fjern dekslet.

## 9.4 Demontering av lukkedempere\*

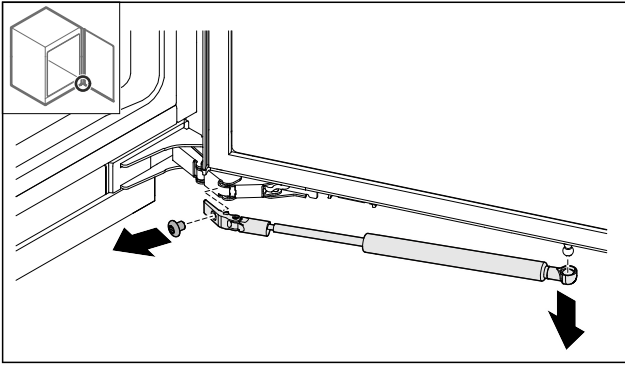


Fig. 11

- ▶ Fjern skruer.
- ▶ Trekk lukkedemper nedover.

## 9.5 Ta av døren

### PASS PÅ

Fare for personskader hvis døren vipper ut!

- ▶ Hold fast i døren.

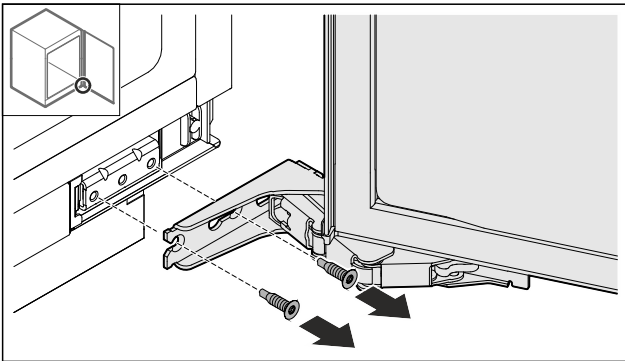


Fig. 12

- ▶ Fjern skruene.

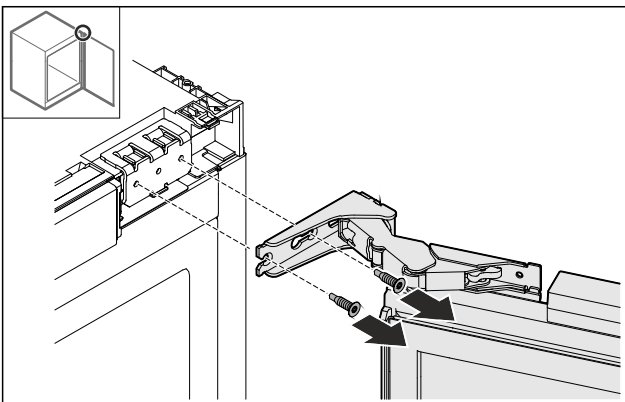


Fig. 13

- ▶ Fjern skruene.
- ▶ Ta av døren.
- ▶ Legg døren ned på et myk underlag.

## 9.6 Demontere hengsel

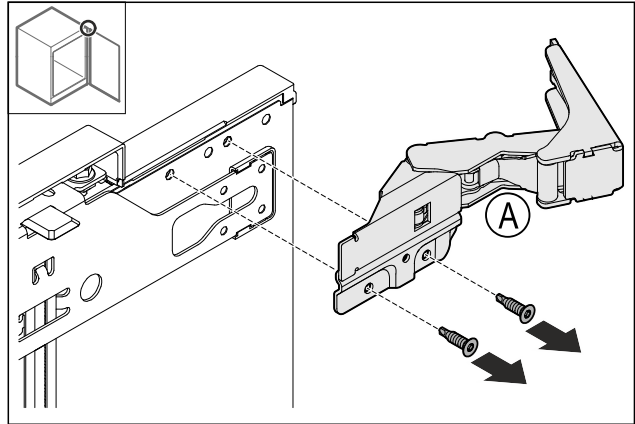


Fig. 14

- ▶ Fjern skruene.

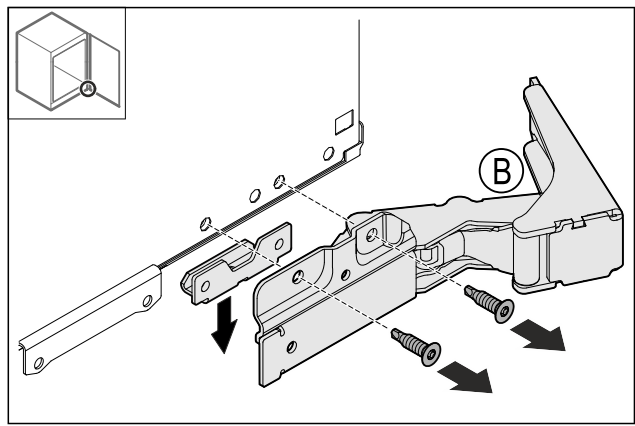


Fig. 15

- ▶ Fjern skruene.

## 9.7 Bytte om festevinkel

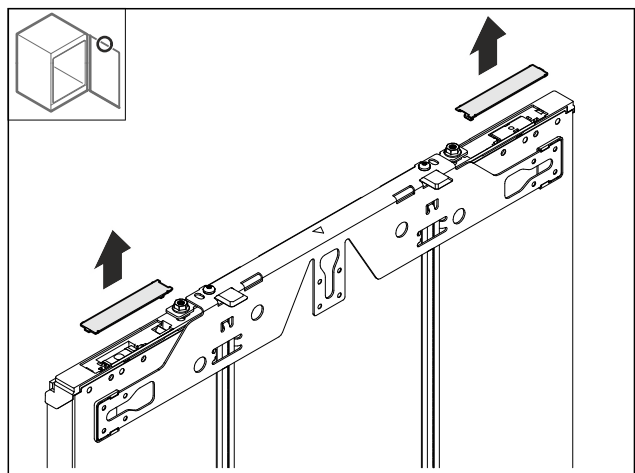


Fig. 16

- ▶ Demontere dekslene.

# Bytte dørhengsling

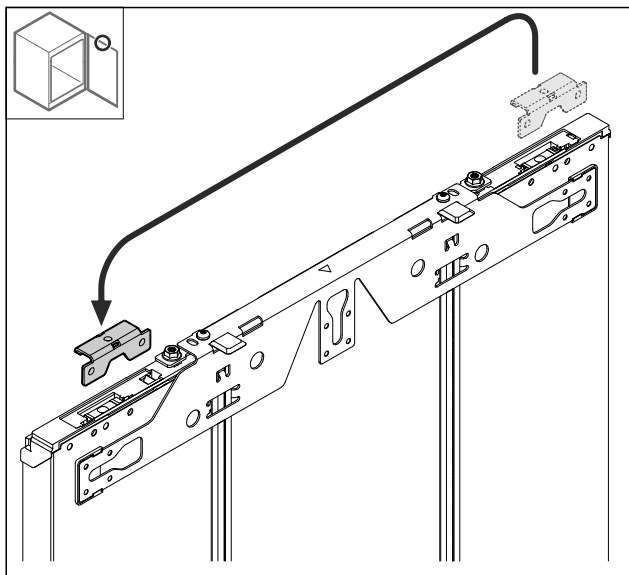


Fig. 17

► Bytte om vinkel.

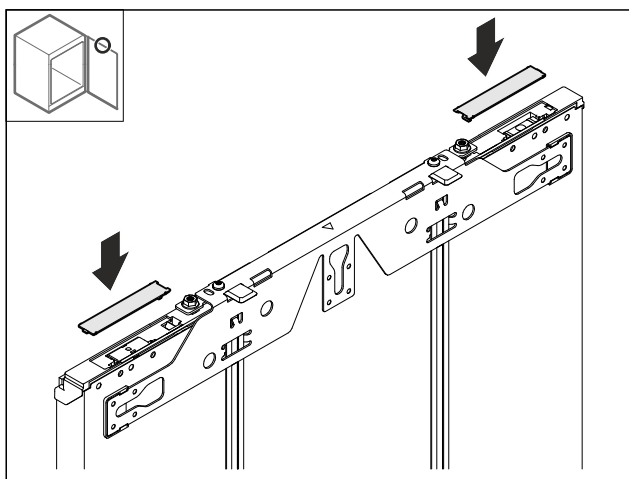


Fig. 18

► Monter dekslene.

## 9.8 Bytte om kuletappen\*

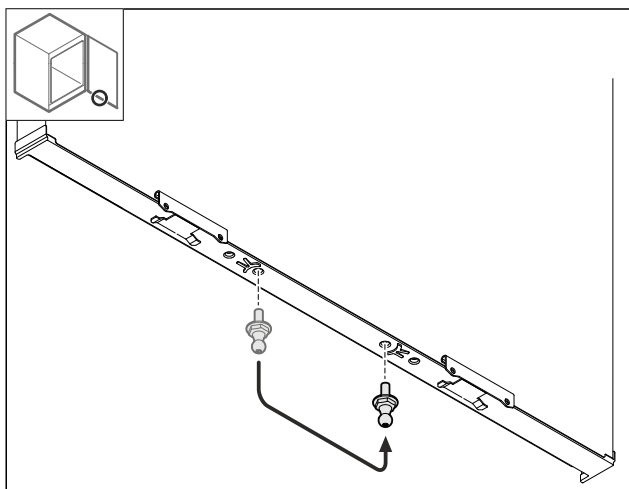


Fig. 19

► Bytte om kuletappen.

## 9.9 Montere hengsel

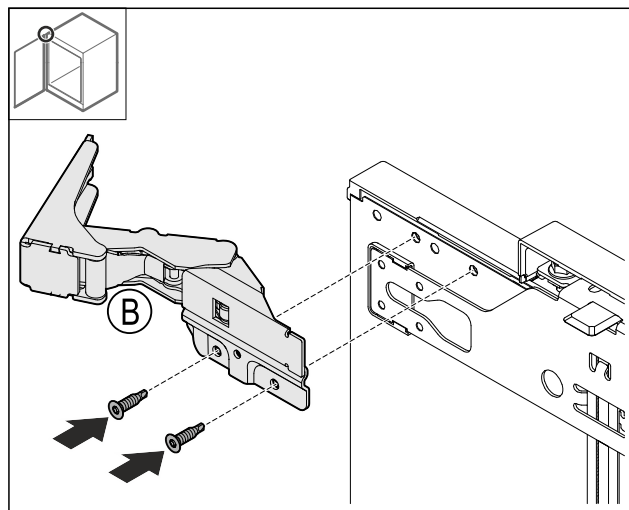


Fig. 20

► Skru fast hengsel.

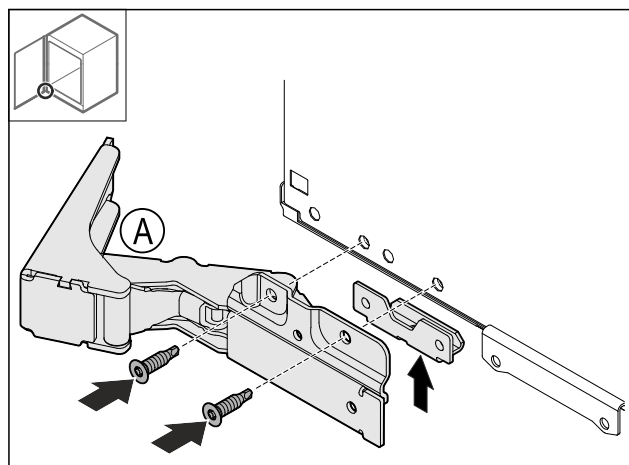


Fig. 21

► Skru fast hengsel.

## 9.10 Bytte om øvre vinkel

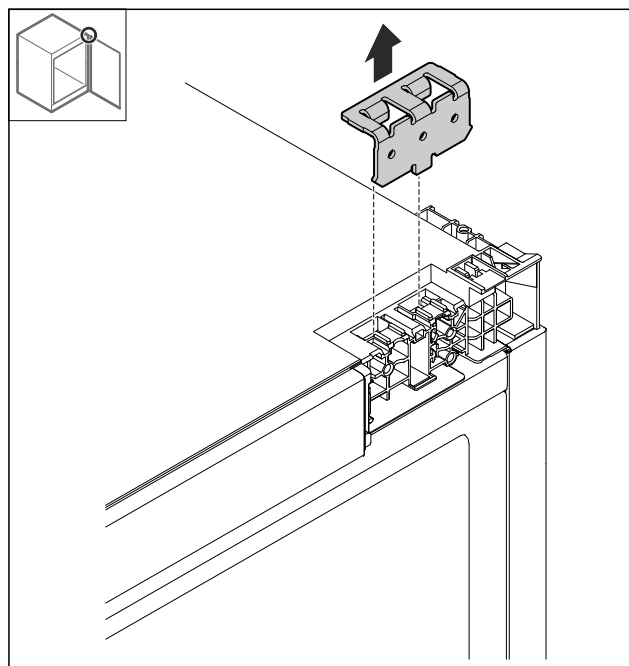


Fig. 22



► Fjern vinkel.

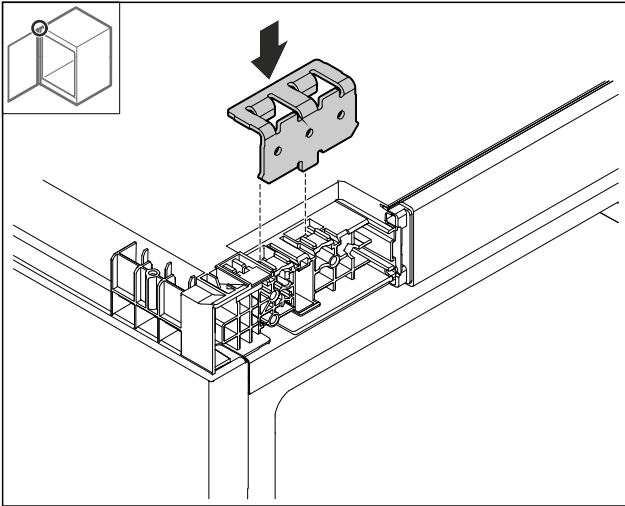


Fig. 23

► Sett inn vinkel.

## 9.11 Bytte om nedre vinkel

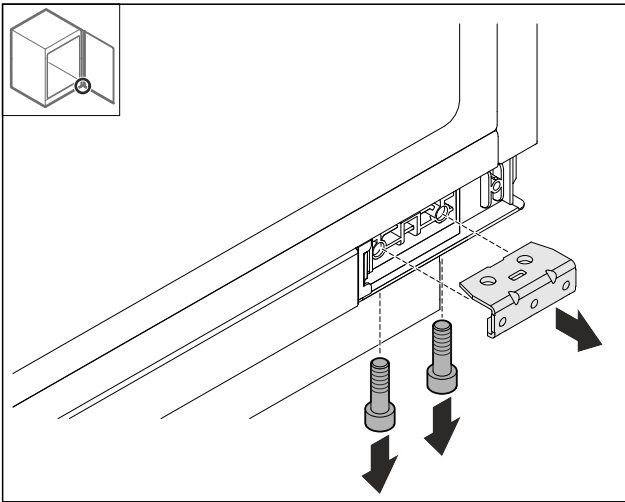


Fig. 24

► Demontere vinkel.

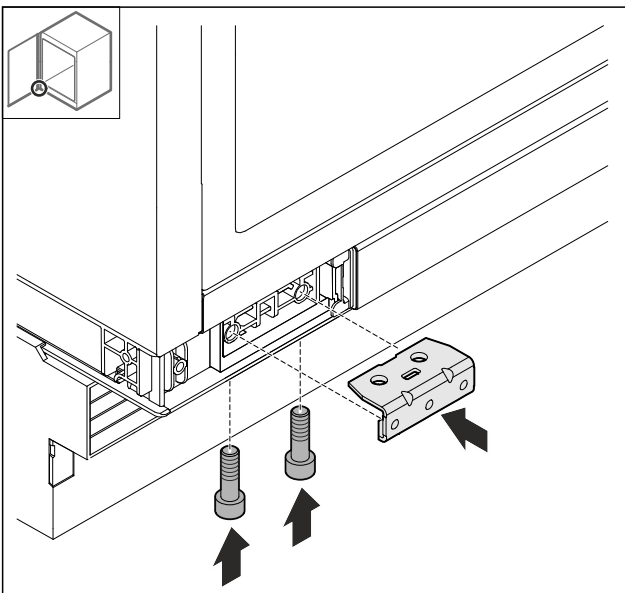


Fig. 25

► Montere vinkel.

## 9.12 Bytte om nedre holder

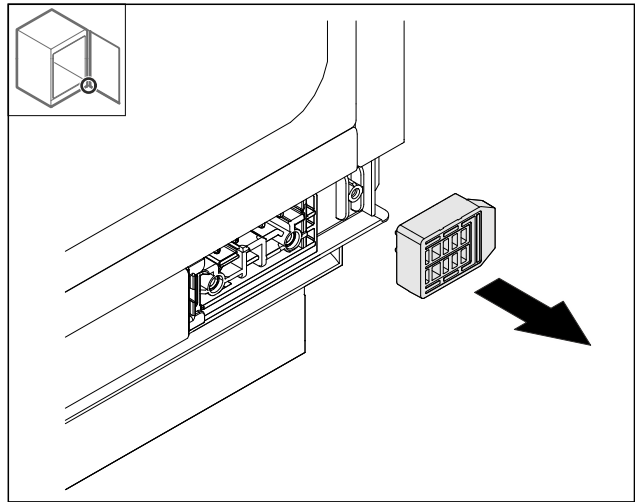


Fig. 26

► Fjern holderen.

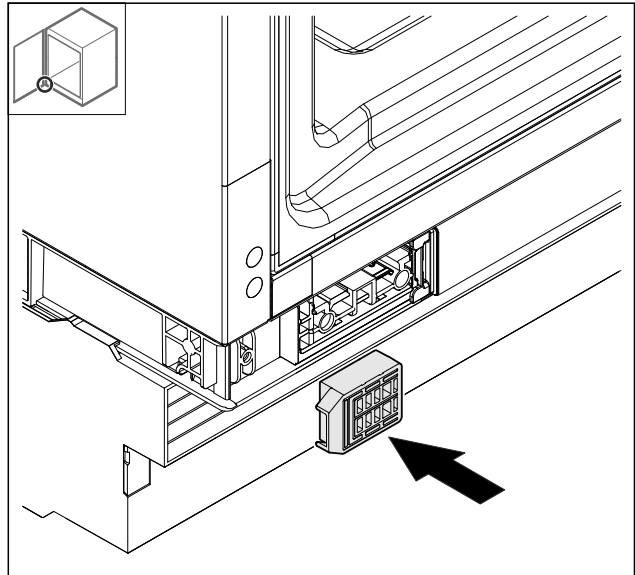


Fig. 27

► Sett inn holderen.

# Bytte dørhengsling

## 9.13 Montere døren

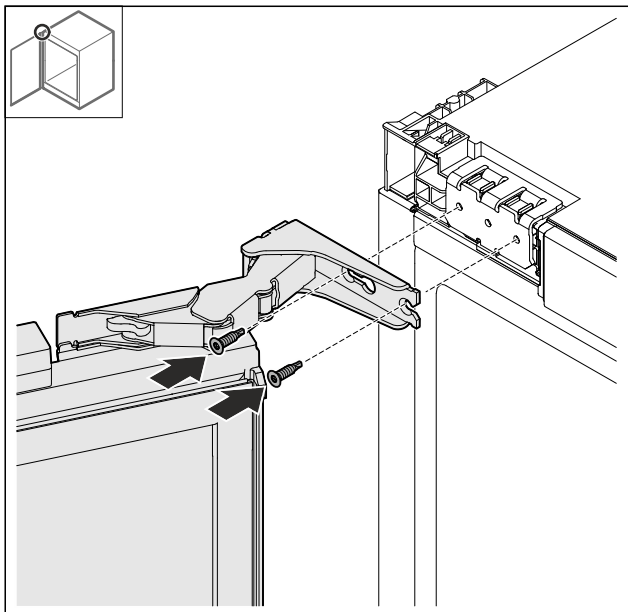


Fig. 28

- Skru fast døren oppe.

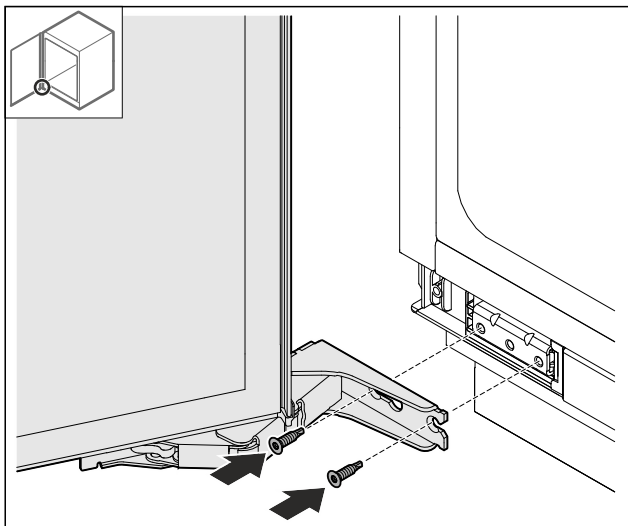


Fig. 29

- Skru fast døren nede.

## 9.14 Montering av lukkedempere\*

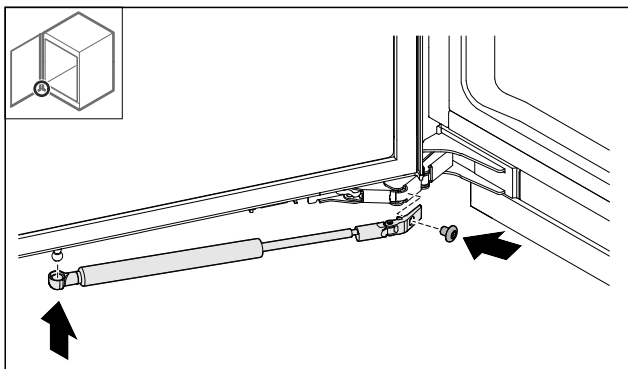


Fig. 30

- Sett lukkedempere på plass på kuletapen.
- Skru på lukkedempere.

## 9.15 Sette på deksler

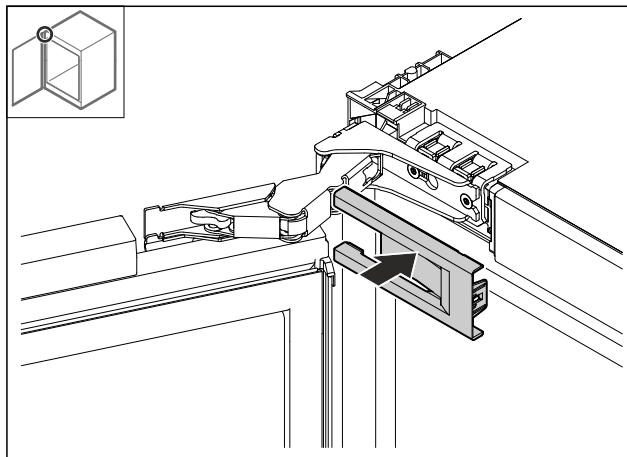


Fig. 31

- Sett på dekslet.

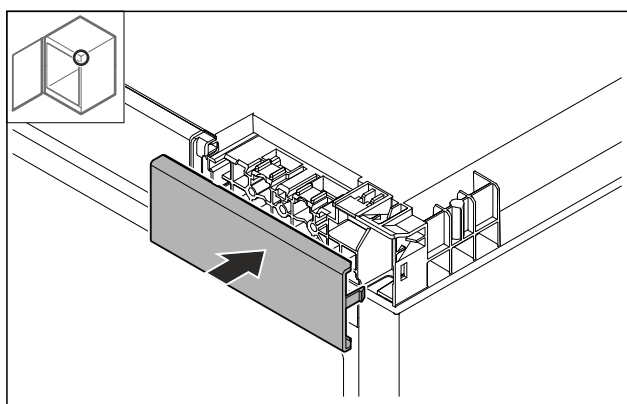


Fig. 32

- Sett på dekslet.

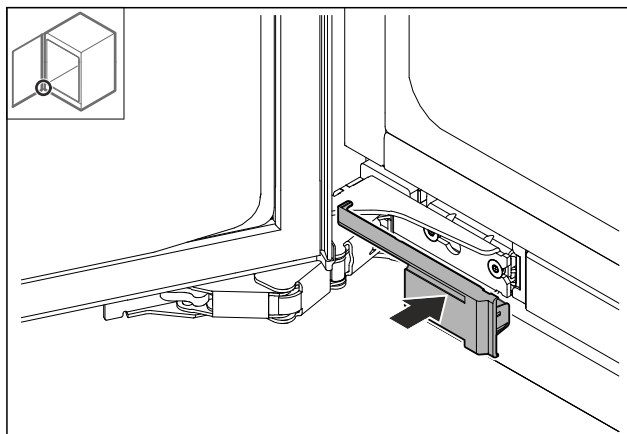


Fig. 33

- Sett på dekslet.

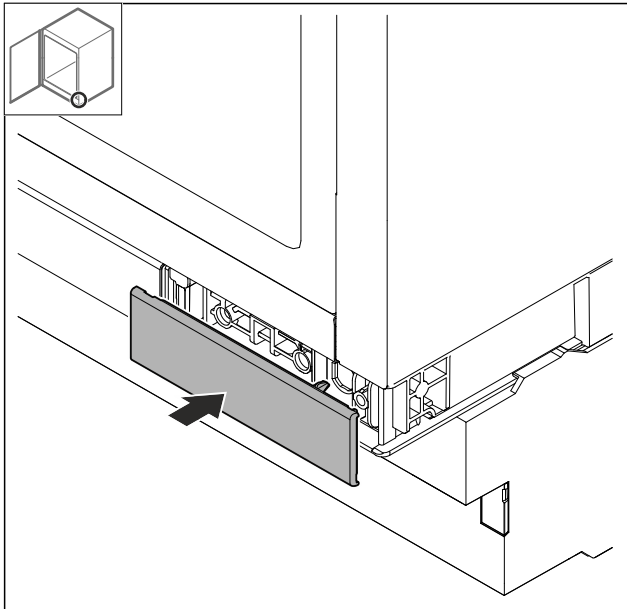


Fig. 34

- ▶ Sett på dekselet.

## 10 Nisjeinstallasjon

### 10.1 Verktøy

Forsikre deg om at følgende verktøy er tilgjengelig:

- Torx® 20
- Skrutrekker
- Målebånd
- Blyant
- Snor
- Vater

#### Fastgjøring på siden

- Underkonstruksjon under hard arbeidsplate som granitt.
- Når føttene er helt uttrukket, er apparatet lavere enn kjøkkenplaten.
- Forutsetning: Møbelsidevegg tilgjengelig for skruing.

#### Takfeste

- Når de justerbare føttene er trukket helt ut, sitter apparatet litt spent under arbeidsplaten.
- Ingen granittplate.

### 10.2 Klargjøre apparatet

#### Merk

Dørhengselen kan bare byttes hvis det er nok plass på toppen til å trekke ut hengselfestevinkelen og installere den på motsatt side. Dette er vanligvis ikke tilfellet etter installasjon i nisjen.

- ▶ Bytt dørhengsel før du installerer apparatet i nisjen.

- ▶ Sett kuldeapparatkontakten til strømledningen fullstendig inn i apparatpluggen på baksiden av apparatet. Sørg for at kuldeapparatkontakten sitter fast.

- ▶ Legg nettpluggen til en lett tilgjengelig stikkontakt ved hjelp av en snor.

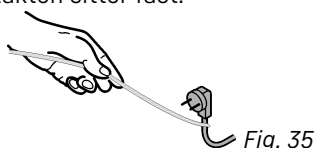


Fig. 35

### PASS PÅ

Fare for skade på grunn av at apparatet flyttes!

Hvis du flytter apparatet, kan du skade gulvet eller føttene til apparatet kan knekke.

Før det flyttes:

- ▶ Skru de justerbare føttene helt inn.
- ▶ Legg en pappstrimmel (f.eks. emballasje) med ca. 100 mm x 600 mm under hver av de justerbare føttene.

Når du flyttes:

- ▶ Flytt apparatet forsiktig.
- ▶ Ved ujevnt underlag: Løfte apparatet forsiktig.

Etter at det er flyttet:

- ▶ Fjern pappstrimlene.

### 10.3 Takfeste

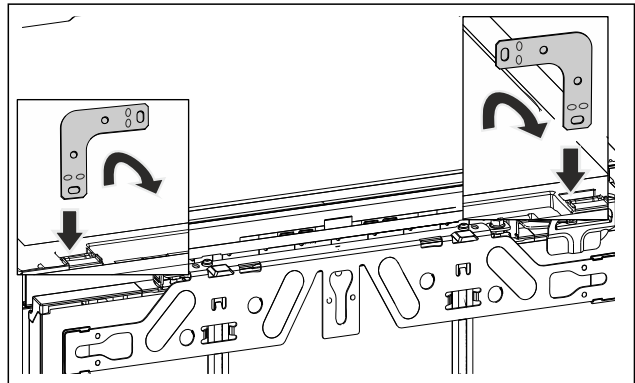


Fig. 36 Eksempelfremstilling

- ▶ Sett vinkelen inn i mottaksåpningen til apparattaket og bøy den fremover.



#### ADVARSEL

Brannfare ved kortslutning!

- ▶ Når du skyver apparatet inn i nisjen: Ikke bøy, klem eller skad strømledningen.
- ▶ Ikke bruk apparatet med defekt strømledning.

- ▶ Skyv apparatet inn i nisjen og juster det, se punkt (se 10.5 Justering av apparatet) .

### 10.4 Fastgjøring på siden:

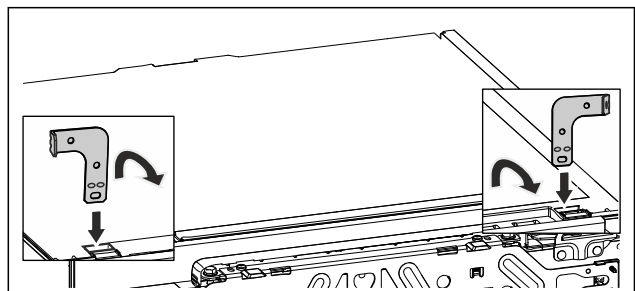


Fig. 37 Eksempelfremstilling

- ▶ Bøy begge vinklene i den ene enden før montering. Sett den rette siden i mottaksåpningen til apparattaket og bøy den fremover.



#### ADVARSEL

Brannfare ved kortslutning!

- ▶ Når du skyver apparatet inn i nisjen: Ikke bøy, klem eller skad strømledningen.
- ▶ Ikke bruk apparatet med defekt strømledning.

# Nisjeinstallasjon

- Skyv apparatet inn i nisjen og juster det, se punkt (se 10.5 Justering av apparatet).

## 10.5 Justering av apparatet

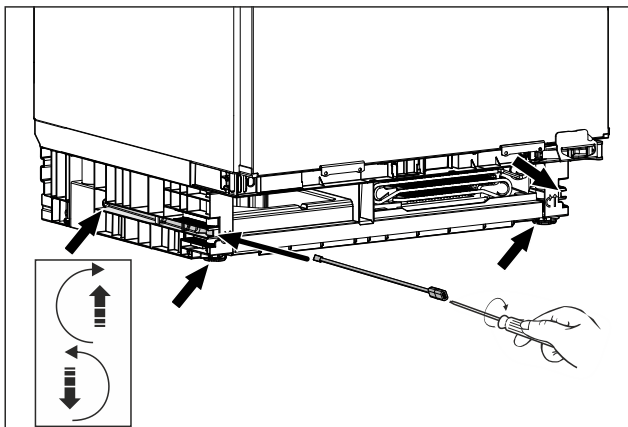


Fig. 38 Eksempelfremstilling

- Skru ut de justerbare føttene helt til under arbeidsplaten.
- Rett ut apparatet mens du står oppreist ved hjelp av et vater.

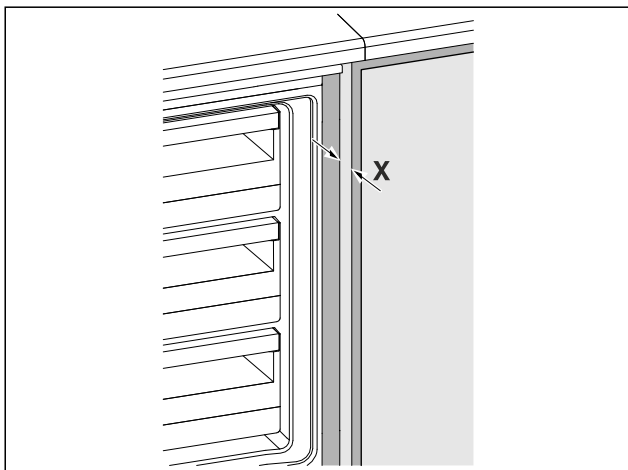


Fig. 39 Eksempelfremstilling

- ▷ Avstanden fra forkanten av møbelsideveggen til apparatkroppen er på begge sider **X = 41,5 mm**.
- ▷ Hvis det mangler møbelsidevegg, må du orientere deg etter arbeidsplaten.

**For møbler med dørhengseldeler (nupper, tetningslepper osv.):**

- Trekk installasjonsmålet (dybde til dørhengseldeler) av fra 41,5 mm innskyvingsdybden.
- Skru ut de justerbare føttene vekselvis maksimalt. Justeringsstrekningen er maksimalt 60 mm.
- ▷ Apparatet er justert oppreist
- ▷ Apparatet er spent lett i nisjen mellom gulvet og arbeidsplaten.

## 10.6 Montering av sokkel

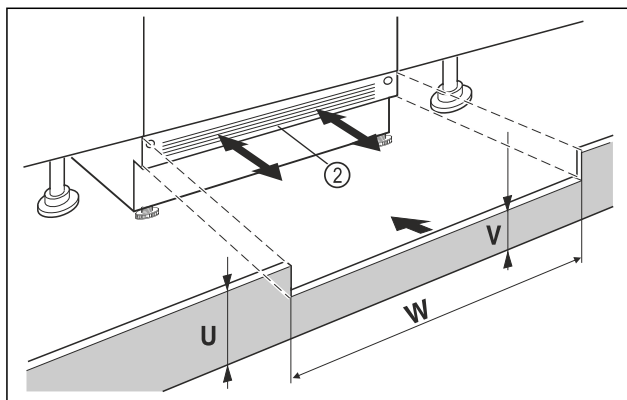


Fig. 40 Eksempelfremstilling

- Sett på apparatsokkelpanelet Fig. 40 (2) men vent med å feste det.
- Plasser møbeldøren og møbelsokkelpanelet for testing
- Ved synlig sokkelpanel Fig. 40 (2), må du trekke det så langt fremover at forkanten og møbelsokkelpanelet danner et nivå.
- eller-
- Ved tildekket sokkelpanel Fig. 40 (2), må det skyves helt bakover.
- Forsikre deg om at ventilasjonsåpningene er helt frie: Ved behov må du skjære til høyden til møbelsokkelpanelet Fig. 40 (U)!
- ▷ Langs nisjebredden Fig. 40 (W) må du tilpasse steghøyden Fig. 40 (V) under apparatsokkelpanelet Fig. 40 (2).

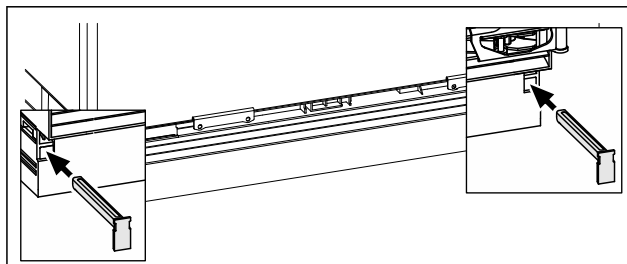


Fig. 41 Eksempelfremstilling

- Feste apparatsokkelpanelet: Sett inn låsebolten mens du holder fast apparatsokkelpanelet.
- Fest apparatsokkelpanelet.

## 10.7 Feste apparatet i nisjen

**Takfeste:**

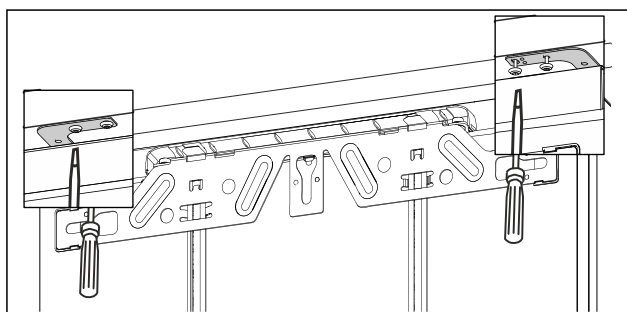


Fig. 42 Eksempelfremstilling

- For å feste under arbeidsplaten, skru monteringsvinkelen fast med to skruer under arbeidsplaten.

**Fastgjøring på siden:**

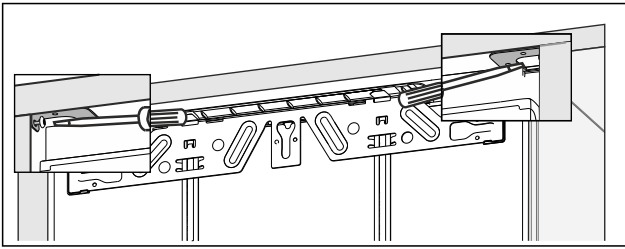


Fig. 43 Eksempelfremstilling

- ▶ For sideveis feste, skru festevinkelen inn i nisjen med en skrue på høyre og en på venstre side.

## 11 Montering av møbeldør

- ▶ Montere håndtak på møbeldør

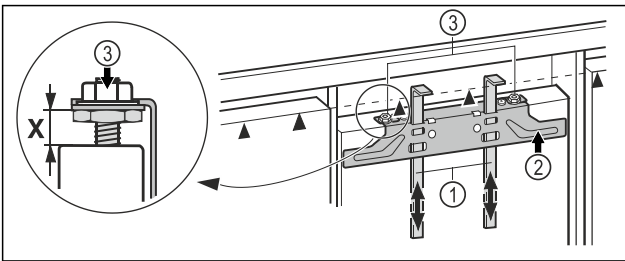


Fig. 44

- ▶ Kontroller forhåndsinnstillingen på  $X = 8 \text{ mm}$ . (Avstand mellom apparatdør og nedre kant på travers)
- ▶ Skyv monteringshjelpemidlene Fig. 44 (1) opp på møbeldørhøyden. Nedre stoppkant ▲ til monteringshjelpemiddel = Øvre kant til møbeldøren som skal monteres.
- ▶ Skru av monteringstraversen Fig. 44 (2) via kontramutterne Fig. 44 (3).

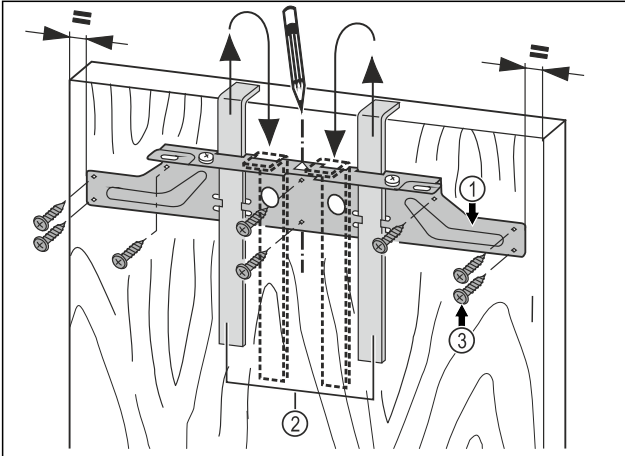


Fig. 45

- ▶ Heng monteringstraversen Fig. 45 (1) med monteringshjelpemidlene Fig. 45 (2) på innsiden av møbeldøren.
- ▶ Rett ut monteringstraversen Fig. 45 (1) på midten av døren.
- ▷ Avstander til den utvendige kanten er like på venstre og høyre side.
- Ved sponplatedører:**
- ▶ Skru fast monteringstraversen Fig. 45 (1) med minst 6 skruer Fig. 45 (3).
- Ved kassettdører:**
- ▶ Skru fast monteringstraversen Fig. 45 (1) med 4 skruer Fig. 45 (3) på kanten.
- ▶ Trekk ut monteringshjelpemidler Fig. 45 (2) oppover og skyv dem dreid inn i mottaksåpningene ved siden av.

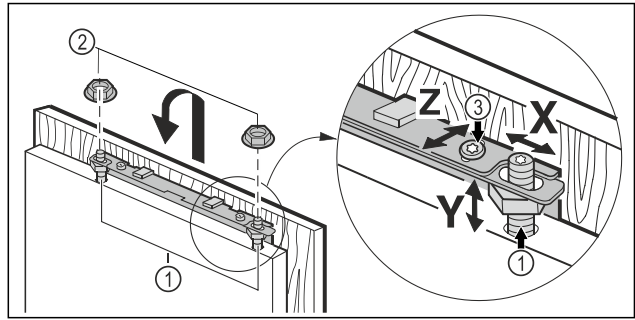


Fig. 46

- ▶ Juster møbeldøren på justeringsboltene Fig. 46 (1) og skru kontramutterne Fig. 46 (2) løst på justeringsboltene.
- ▶ Lukk døren.
- ▶ Kontroller avstanden mellom døren og de omkringliggende møbeldørene.
- ▶ Sideveis justering av møbeldøren: Skyv møbeldøren i  $X$  retning.
- ▶ Juster møbeldøren i høyden  $Y$  og i sideveis helling: Bruk en skrutrekker til å stille inn justeringsbolten Fig. 46 (1).
- ▷ Møbeldøren er i flukt og på linje med de omkringliggende møbelfrontene.
- ▶ Trekk til kontramutterne Fig. 46 (3).

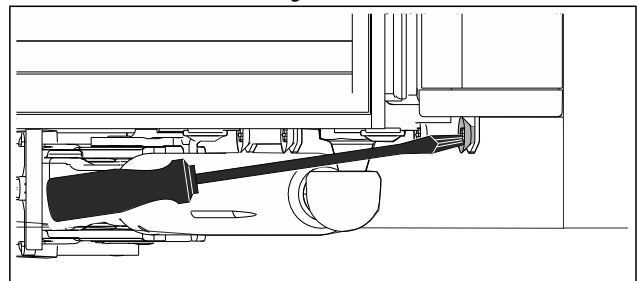


Fig. 47

- ▶ Skru møbeldøren sammen med apparatdøren.
- ▶ Forbor monteringshull i møbeldøren (ev. stikke hull med metallpinne).
- ▶ Skru apparatdøren med skruer gjennom monteringsvinkelen sammen på møbeldøren.

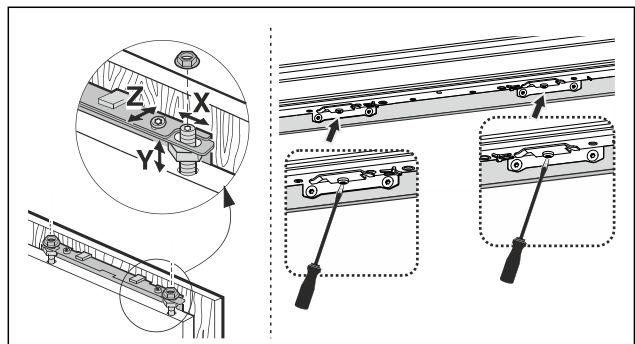
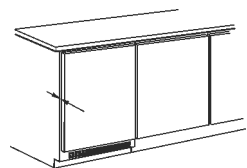


Fig. 48

- ▶ Juster møbeldøren i dybden  $Z$ : løsne skruene oppe og nede på døren, skyv deretter døren.
- ▶ For å lettere kunne nå skruene under døren, åpne døren ca.  $45^\circ$ .
- ▶ Ikke la knotter og tetningslepper treffe – funksjonelt viktig!
- ▶ Mellom møbeldøren og møbelkroppen må det innstilles en luftspalte på  $2 \text{ mm}$ .



## Koble apparatet til strømforsyningen

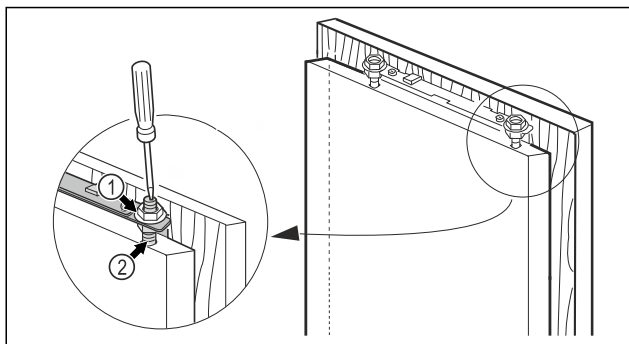


Fig. 49

- ▶ Kontroller at døren sitter godt og etterjustere om nødvendig.
- ▶ Trekk til alle skruene.
- ▶ Bruk en sekskantnøkkel 13 til å stramme kontramutterne Fig. 49 (1), derved må justeringsbolten Fig. 49 (2) holdes fast med en skrutrekker.

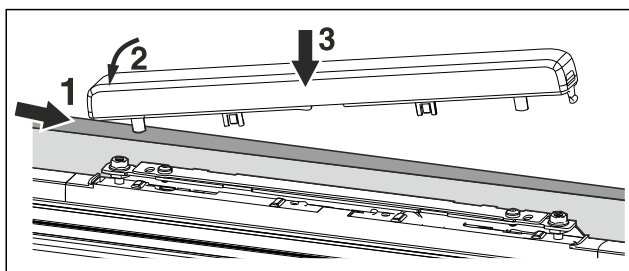


Fig. 50

- ▶ Sett på det øvre dekselet og la det gå i lås.

## 12 Koble apparatet til strømforsyningen



### ADVARSEL

Fare for elektrisk støt og personskade på grunn av skadet apparat eller skadet nettkabel!

Livsfare og kuttskader. Hvis apparatet eller nettkabelen ble skadet under transport, kan du få et dødelig elektrisk støt. Du kan også kutte deg på skadede deler av apparathuset.

- ▶ Kontroller apparatet og nettkabel for skader etter transport.
- ▶ Sett aldri apparatet i drift hvis apparatet eller nettkabelen er skadet.
- ▶ Kontakt kundeservice.

Du kobler apparatet til strømmettet ved hjelp av den medfølgende separate strømkabelen. Strømkabelen har en apparatplugg i den ene enden og et støpsel for stikkontakt i den andre enden.

Forsikre deg om at følgende betingelser er oppfylt:

- Apparatet og strømkabelen er uskadet.
- Apparatet er satt opp i samsvar med forskriftene. (se 10 Nisjeinstallasjon)
- Kravene til elektrisk tilkobling er oppfylt. (se 2 Oppstillingsbetingelser)
- Målene for korrekt tilkobling er kjent og overholdt.
- Nettspenning og frekvens samsvarer med opplysningene på typeskiltet.
- Stikkkontakten er forskriftsmessig jordet og elektrisk sikret.
- Sikringens utløsningsstrøm ligger mellom 10 A og 16 A.

### PASS PÅ

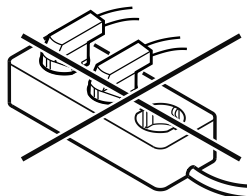
Fare for skade på grunn av feil bruk!  
Skader på apparatets elektriske komponenter.  
▶ Bruk kun nettkabelen som fulgte med.



### ADVARSEL

Brannfare ved feil tilkobling!  
Forbrenninger.

- Skader på apparatet.
- ▶ Ikke bruk skjøteledning.
- ▶ Ikke bruk forgreningskontakter.



### PASS PÅ

Fare for skader på grunn av feil tilkobling!  
Skader på apparatet.

- ▶ Apparatet skal ikke kobles til vekselrettere, slik som f.eks. solarstrømlegg og bensingeneratorer.
- ▶ Koble apparatet til strømmettet ved å sette strømkabelens støpsel i stikkkontakten.
- ▷ Hvis ingen tiltak iverksettes innen 60 sekunder: Standby-symbolet blekner eller forsvinner.\*
- ▷ Apparatet er tilkoblet. For første idriftsettelse, se følgende kapittel eller bruksanvisningen.





[home.liebherr.com/fridge-manuals](https://home.liebherr.com/fridge-manuals)

**NO** underkjøl/frysenheter

Utgivelsesdato: 20241122

**Artikkelnr.-indeks: 7083764-00**

Liebherr-Hausgeräte GmbH  
Memminger Straße 77-79  
88416 Ochsenhausen  
Deutschland