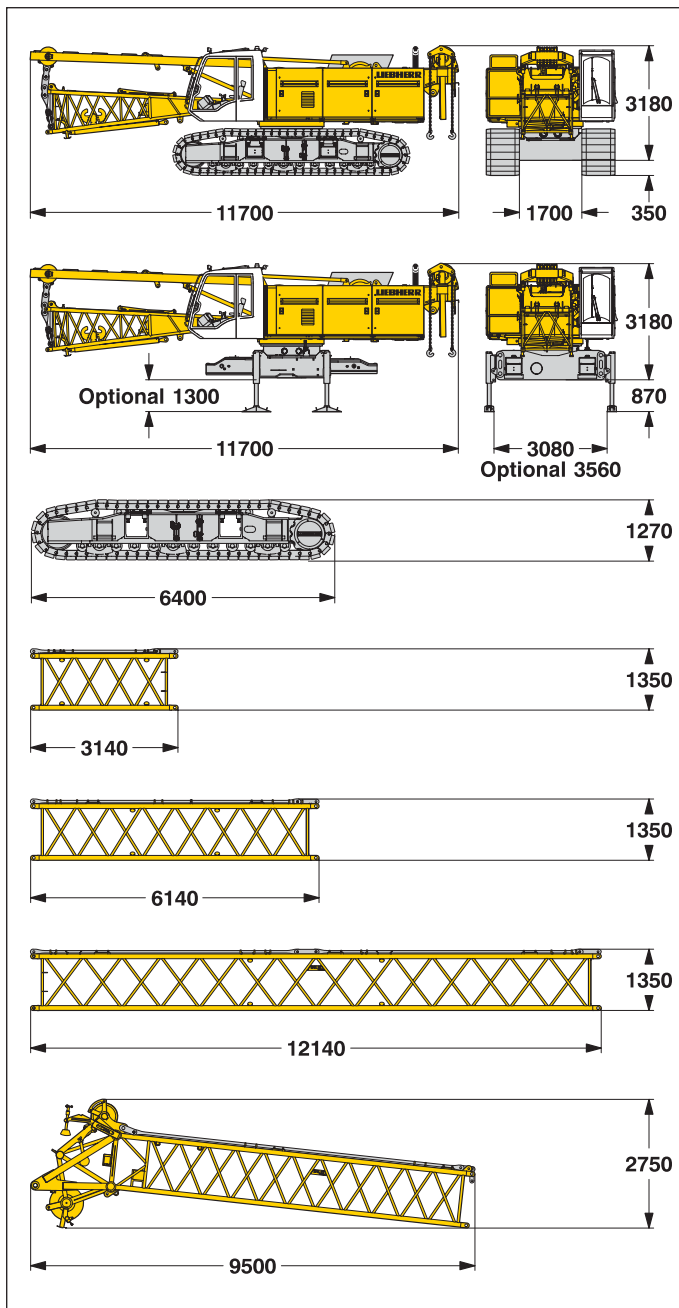


Transportmaße und Gewichte

Grundgerät und Hauptausleger (No. 1311.xx)



*) Inklusive Haltestangen

Grundgerät

mit HD-Unterwagen, Anlenkstück (No. 1311.22), Aufrichtmast, 2x 120 kN Kranwinden inklusive Beseilung (260 m), ohne Grundballast	
Breite	3500 mm
Gewicht	58000 kg

Grundgerät

mit Anlenkstück (No. 1311.22), Aufrichtmast, 2x 120 kN Kranwinden inklusive Beseilung (260 m), ohne Grundballast und Laufwerke	
Breite	3500 mm
Gewicht	37200 kg

Laufwerk

Flachbodenplatten	900 mm
Breite	915 mm
Gewicht	10200 kg

Zwischenstück (No. 1311.22) 3 m

Breite	1400 mm
Gewicht*	530 kg

Zwischenstück (No. 1311.22) 6 m

Breite	1400 mm
Gewicht*	890 kg

Zwischenstück (No. 1311.21) 12 m

Breite	1400 mm
Gewicht*	1550 kg

Auslegerkopf (No. 1311.21)

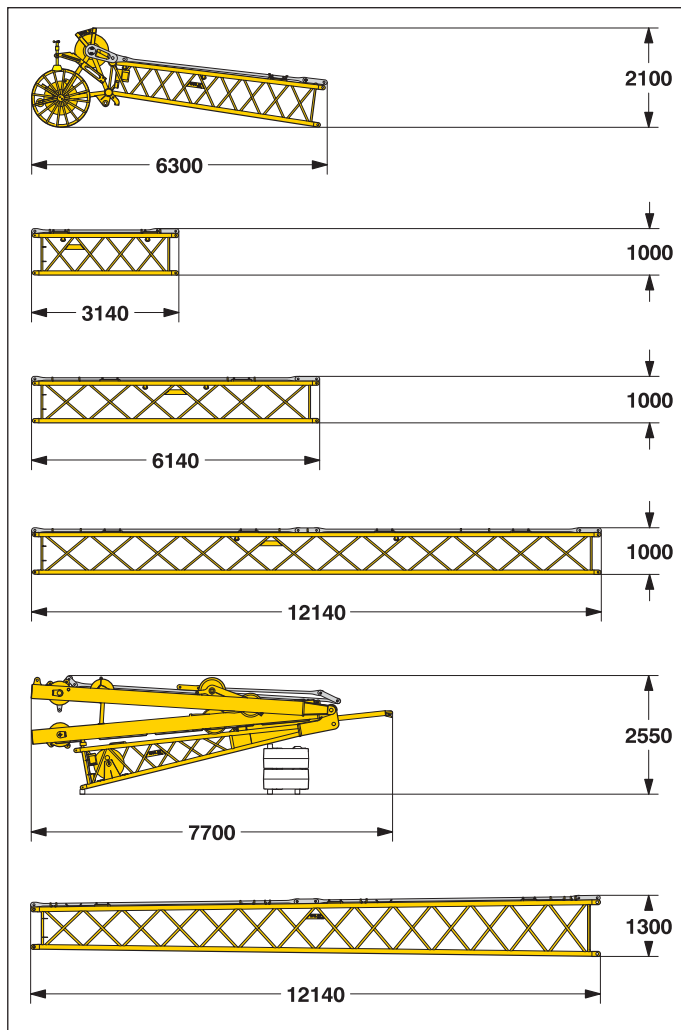
Breite	1650 mm
Gewicht*	2300 kg

Transportalternative

Länge	12140 mm
Gewicht*	6200 kg

Transportmaße und Gewichte

Verstellbarer Nadelausleger (No. 1008.xx)



Nadelkopf (No. 1008.17)

Breite	1100 mm
Gewicht*	1020 kg

Zwischenstück (No. 1008.17) **3 m**

Breite	1100 mm
Gewicht*	300 kg

Zwischenstück (No. 1008.17) **6 m**

Breite	1100 mm
Gewicht*	455 kg

Zwischenstück (No. 1008.17) **12 m**

Breite	1100 mm
Gewicht*	850 kg

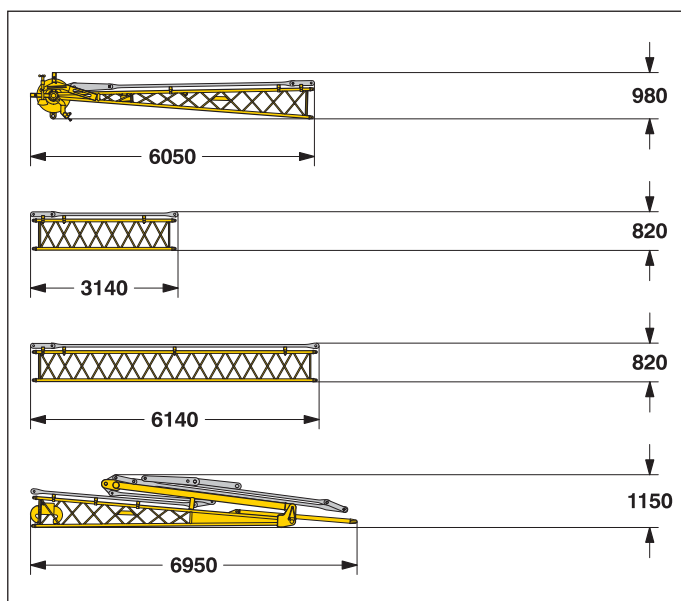
Anlenkstück mit A-Böcken (No. 1008.20)

Breite	1650 mm
Gewicht*	3650 kg

Reduzierstück (No. 1311/1008.21) **12 m**

Breite	1400 mm
Gewicht*	1205 kg

Feststehender Nadelausleger (No. 0806.xx)



Nadelkopf (No. 0806.16)

Breite	950 mm
Gewicht*	460 kg

Zwischenstück (No. 0806.15) **3 m**

Breite	950 mm
Gewicht*	145 kg

Zwischenstück (No. 0806.15) **6 m**

Breite	950 mm
Gewicht*	250 kg

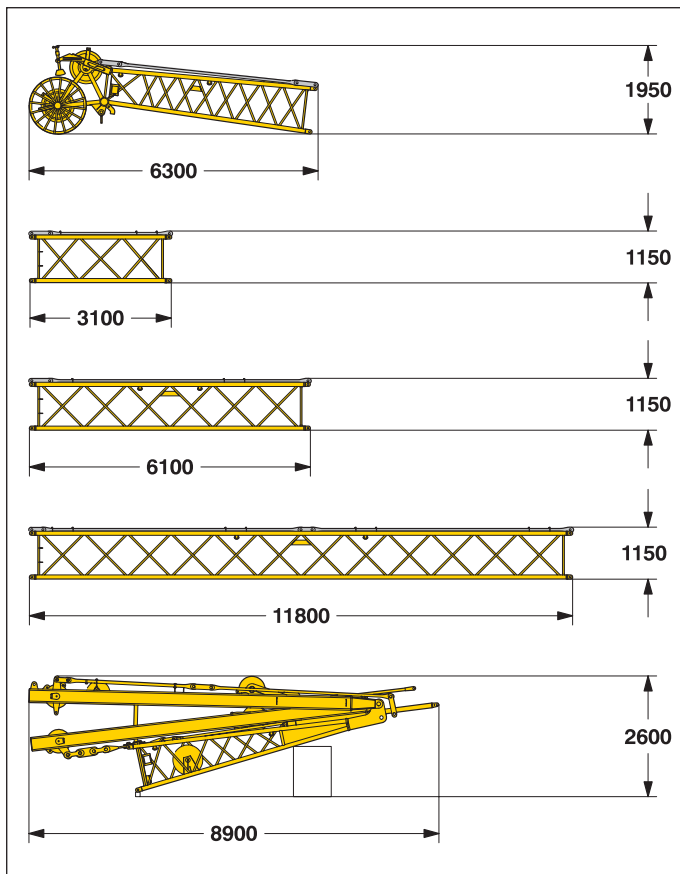
Anlenkstück mit A-Bock (No. 0806.16)

Breite	2200 mm
Gewicht*	1010 kg

*) Inklusiv Haltestangen

Transportmaße und Gewichte

Verstellbarer Nadelausleger (No. 1309.xx)



↪ Inklusiv Haltestangen

Nadelkopf (No. 1309.22)

Breite	1390 mm
Gewicht*	1600 kg

Zwischenstück (No. 1309.20) **3 m**

Breite	1390 mm
Gewicht*	420 kg

Zwischenstück (No. 1309.20) **6 m**

Breite	1390 mm
Gewicht*	520 kg

Zwischenstück (No. 1309.20) **11.7 m**

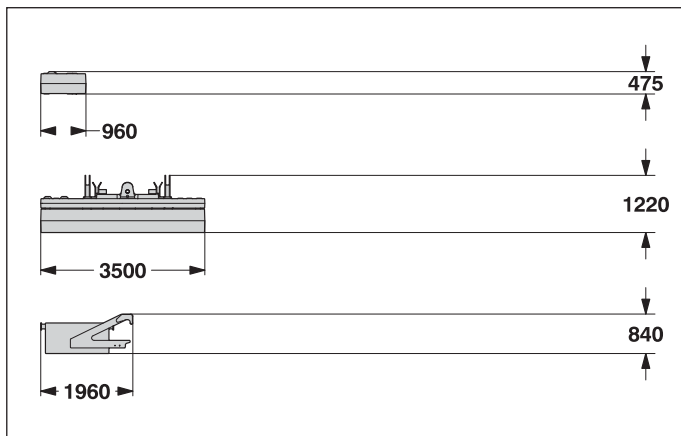
Breite	1390 mm
Gewicht*	960 kg

Anlenkstück mit A-Böcken (No. 1309.22)

Breite	1700 mm
Gewicht*	4450 kg

Transportmaße und Gewichte

Ballast



Ballastplatte **10 x**

Breite	850 mm
Gewicht*	1500 kg

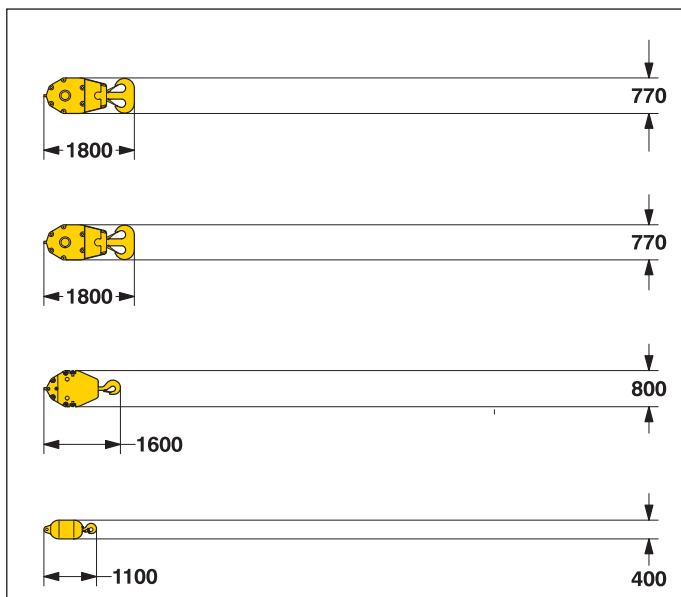
Ballastplatte **1 x**

Breite	1050 mm
Gewicht*	17300 kg

Zentralballastplatte **2 x**

Breite	1640 mm
Gewicht*	7500 kg

Haken



100 t Hakenflasche - 5 Rollen

Breite	540	640	700 mm
Gewicht	1300	1800	2300 kg

80 t Hakenflasche - 3 Rollen

Breite	360	460	560 mm
Gewicht	1000	1500	2000 kg

40 t Hakenflasche - 1 Rolle

Breite	300	400	500 mm
Gewicht	700	1100	1500 kg

12.5 t Einzelhaken

Breite	400 mm
Gewicht	600 kg

Technische Beschreibung



Motor

Leistung nach ISO 9249, 270 kW (367 PS) bei 2000 U/min
Modell ————— Liebherr D 936 L A6
Kraftstofftank ————— 800 l Tankinhalt mit kontinuierlicher
Niveauanzeige und Reserveangabe
Der Dieselmotor entspricht der Abgaszertifizierung für mobile
Maschinen nach EPA / CARB Tier 3 und 97/68 EG Stufe III.



Hydraulikanlage

Eine doppelte Verstellpumpe versorgt die Haupt- und Nadelausleger-Verstellwinden und das Fahrwerk im offenen Kreislauf. Die Haupthubwinden und das Drehwerk werden im geschlossenen Kreislauf betrieben. Alle Bewegungen können gleichzeitig gefahren werden. Um hydraulische Druckspitzen abzufangen, wurde eine automatisch arbeitende Druckabschneidung integriert. Alle Filter werden elektronisch überwacht. Die Verwendung synthetischer, umweltfreundlicher Öle ist möglich.
Arbeitsdruck ————— max. 350 bar
Hydrauliköltankinhalt — 650 l



Nadelausleger-Verstellwinde

Seilzug ————— max. 105 kN
Seildurchmesser ————— 20 mm
Verstellung Nadelausleger von 15° bis 78° in 48 sec.



Hauptausleger-Verstellwinde

Seilzug ————— max. 126 kN
Seildurchmesser ————— 20 mm
Verstellung Hauptausleger von 15° bis 86° in 44 sec.



Schwenkwerk

Rollendrehkranz mit außenliegender Verzahnung, Schwenkwerk mit Axialkolbenmotor, hydraulisch lüftbare Lamellenbremse, Planetengetriebe und Drehwerksritzel.
Das Schwenkwerk kann sowohl mit Geschwindigkeitsvorwahl wie auch im Freilauf betrieben werden.
Bei der Geschwindigkeitsvorwahl schließt eine Lamellenbremse (Stillstandsbremse), wenn keine Drehbewegung vorhanden ist. Drehwerksgeschwindigkeit 0 – 1.8 U/min stufenlos regelbar.



Windwerke

Seilzug in der 1. Lage ————— max. 175 kN
Seilzug in der 7. Lage ————— 120 kN
Seildurchmesser ————— 26 mm
Seiltrommeldurchmesser ————— 580 mm
Seilgeschwindigkeit m/min ————— 0 – 136
Seilkapazität in 7 Lagen ————— 489 m
Die Winden zeichnen sich durch ihre kompakte, montagefreundliche Bauweise aus.

In Öl laufende, innenliegende, wartungsarme Planetengetriebe. Lastabstützung über Hydraulikanlage, zusätzliche Sicherheit durch federbelastete Lamellenbremse (Stillstandsbremse). Für die Hauptwinden werden hochdruckgeregelt Verstellölmotoren verwendet. Diese erlauben schon im Teillastbereich die volle Ausnutzung der installierten Motorleistung durch Geschwindigkeitsanpassung an den jeweiligen Seilzug.
Auf Wunsch – Winde mit Freifalleinrichtung:
Bei der Freifalleinrichtung wird sowohl die Kupplungs- als auch die Bremsfunktion über die Arbeitsbremse realisiert. Diese Bremse ist eine verschleißarme, wartungsfreie Lamellenbremse in kompakter Bauweise.



Fahrwerk

Fahrwerksantrieb mit Axialkolbenmotor, hydraulisch lüftbare, federbelastete Lamellenbremse, Laufwerk mit hydraulischer Kettenspannung.
Flachbodenplatten — 900 mm
Fahrgeschwindigkeit — 0 – 1.35 km/h



Steuerung

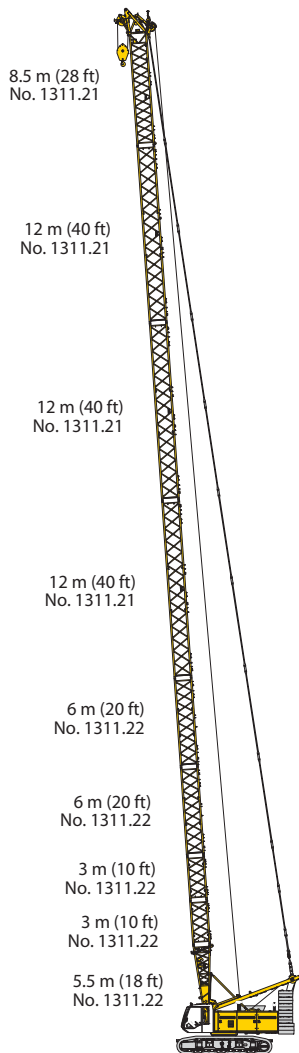
Die von Liebherr entwickelte und im eigenen Haus gefertigte Steuerung ist für den harten Baustelleneinsatz und extreme Umweltbedingungen wie große Temperaturschwankungen, starke Vibrationen und elektromagnetische Interferenzen konzipiert. Alle Betriebsdaten des Gerätes werden auf einem kontraststarken Bildschirm angezeigt. Standard-Betriebsinformationen erscheinen in Form von Symbolen, Fehleranzeigen im Klartext auf dem Bildschirm (mehr als 15 Sprachen verfügbar).
Eine elektrohydraulische, stufenlose Proportionalsteuerung ermöglicht das Fahren aller Bewegungen gleichzeitig. Die Bedienung erfolgt über 2 Einhebel-Kreuzschaltungen für „Winde I und Einziehwerk“ und für „Winde II und Drehwerk“.
Auf Wunsch:
Doppel-T-Hebel für den gleichzeitigen Betrieb von Winde und verstellbarem Nadelausleger.
Das Fahrwerk wird über zwei Fußpedale gesteuert und kann über zwei Hebel in eine Hand-Fahrwerkssteuerung umgewandelt werden. Fernsteuerung für die Heckballastmontage und für die Verbolzung des Auslegeranlenkstückes mit dem Oberwagenstahlbau.



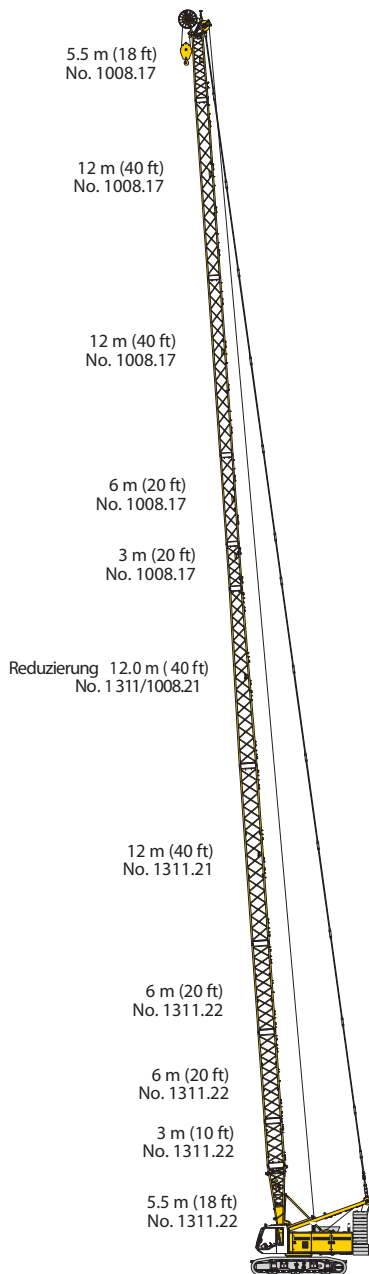
Schallemission

Die Schallemissionen entsprechen der Richtlinie 2000/14/EG über Geräuschemissionen von zur Verwendung im Freien vorgesehenen Geräten und Maschinen.

Auslegerkombinationen



Hauptausleger No. 1311.xx — 68 m



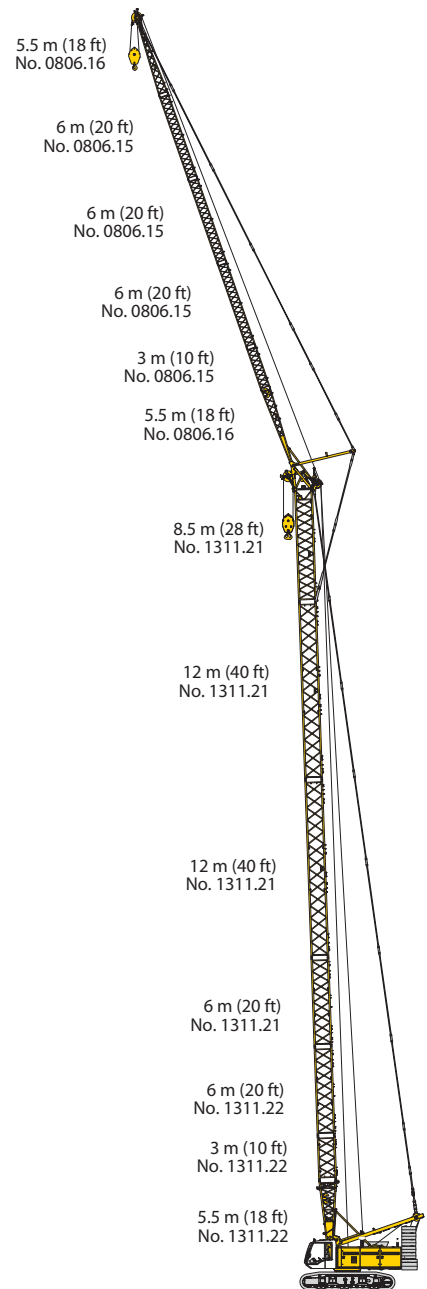
Max. Kombination — 83 m

Hauptausleger No. 1311.xx — 44.5 m

Reduzierung No. 1311/1008.xx — 12 m

Verstellbarer

Nadelausleger No. 1008.xx — 26.5 m



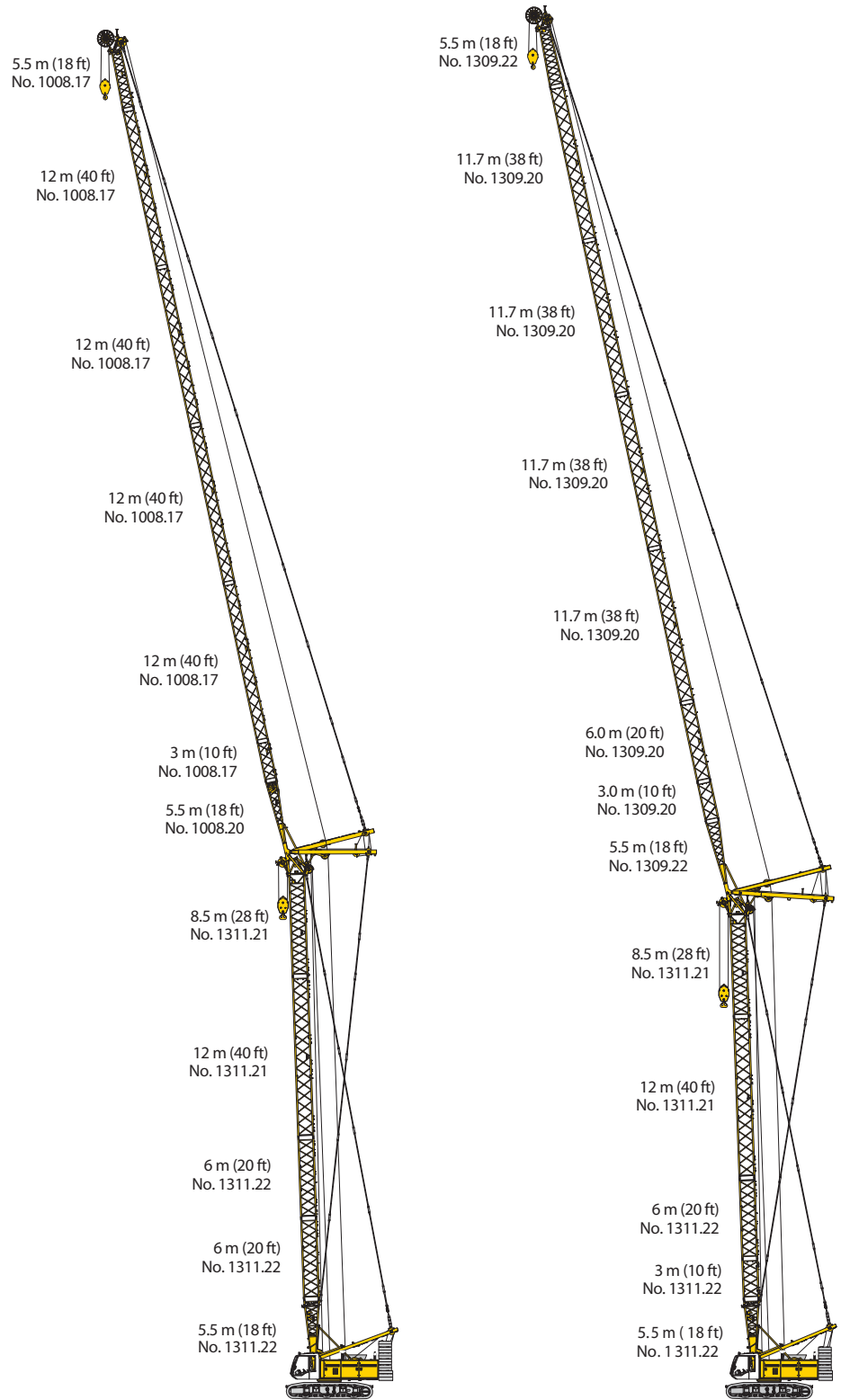
Max. Kombination — 85 m

Hauptausleger No. 1311.xx — 53 m

Feststehender

Nadelausleger No. 0806.xx — 26.5 m

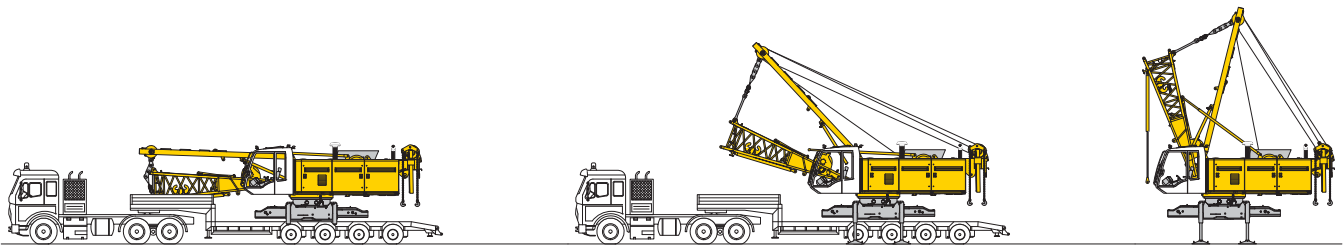
Auslegerkombinationen



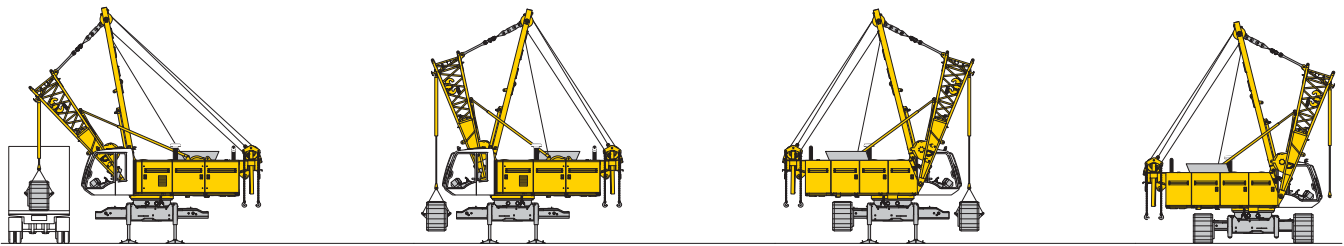
Max. Kombination	100 m
Hauptausleger Verstellbarer	No. 1311.xx — 38 m
Nadelausleger	No. 1008.xx — 62 m
Hauptausleger Verstellbarer	No. 1311.xx — 41 m
Nadelausleger	No. 1008.xx — 44 m

Max. Kombination	101.8 m
Hauptausleger Verstellbarer	No. 1311.xx — 35 m
Nadelausleger	No. 1008.xx — 66.8 m
Hauptausleger Verstellbarer	No. 1311.xx — 38 m
Nadelausleger	No. 1008.xx — 46.1 m

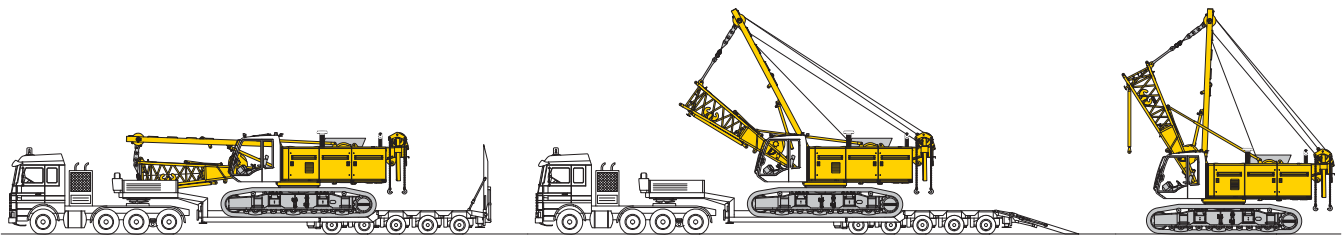
Selbstmontage-System



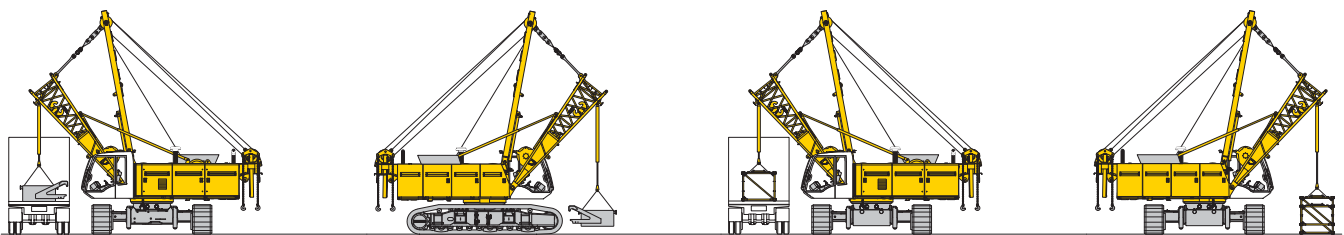
Entladung des Grundgerätes (Option)



Entladung und Anbau der Laufwerke

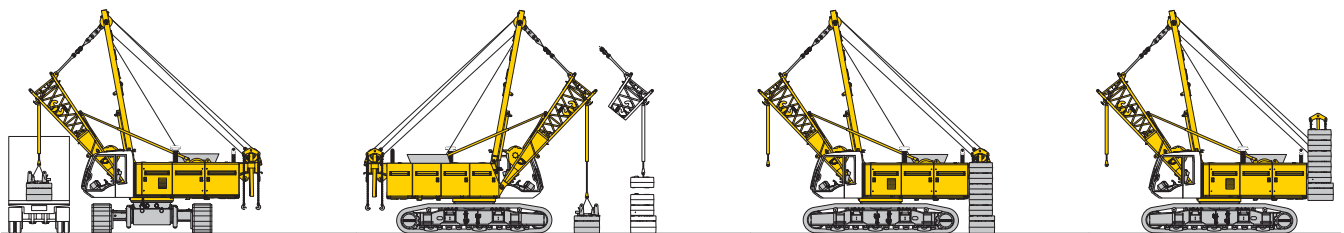


Entladung des Grundgerätes (Standard)



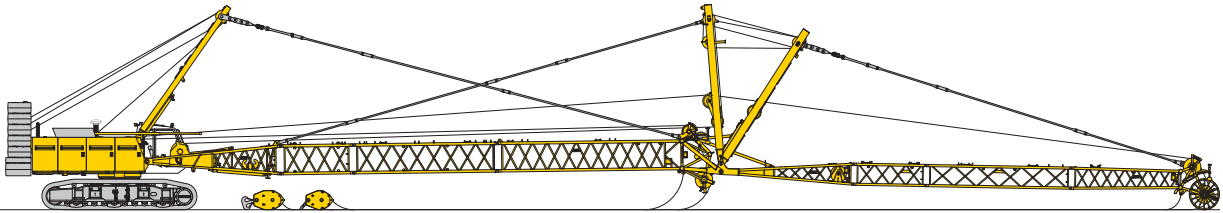
Entladung und Anbau des Zentralballastes

Entladung und Zusammenbau des Auslegers

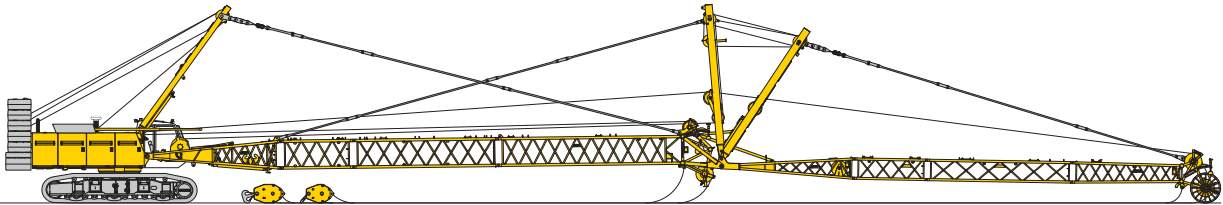


Entladung, Zusammen- und Anbau des Gegengewichtes

Ausleger aufrichten - Kran in Arbeitsposition



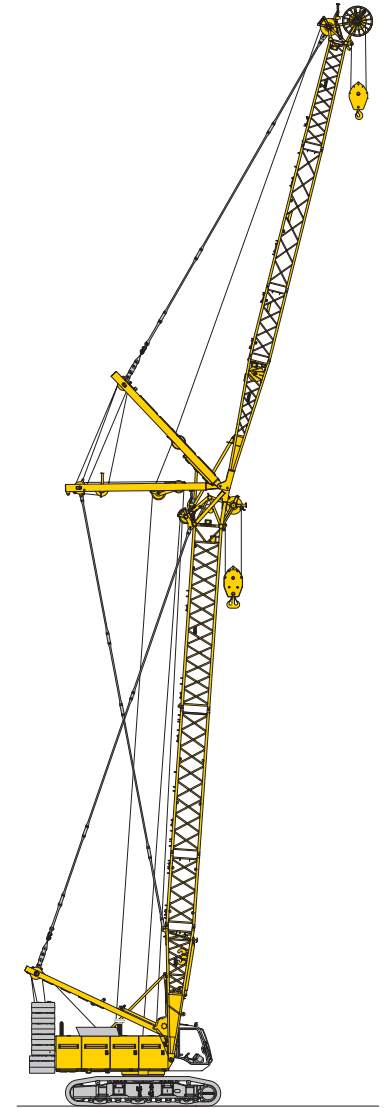
Anbau des Auslegers



Einziehen der Hub- und Nadelseile



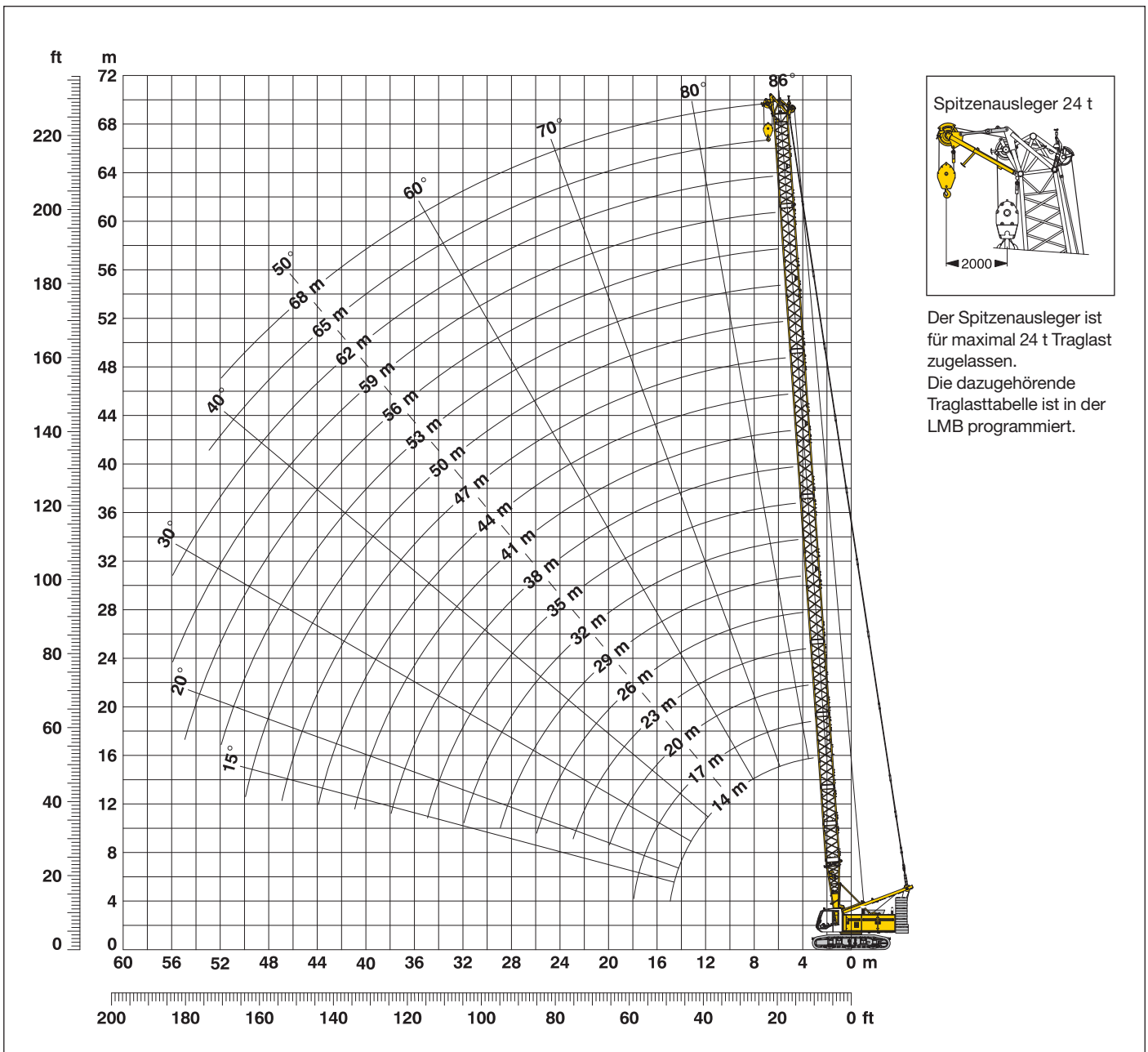
Haupt- und Nadelausleger anheben



Kran in Arbeitsposition

Hauptausleger (No. 1311.xx) 86° - 15°

32.3 t Ballast und 15 t Zentralballast



Hauptausleger-Zusammenbau (Tabelle 1 – No. 1311.xx)

Hauptausleger-Zusammenbau für Auslegerlängen von 14 m bis 68 m

Anlenkstück	Länge	Anzahl der Auslegerstücke																		
		14	17	20	23	26	29	32	35	38	41	44	47	50	53	56	59	62	65	68
Anlenkstück	5.5 m	1	1	1	1	1	1	1	1	1	1	1	1	1	1	1	1	1	1	1
Z-Stück	3 m	1	1		1	1	1		1	1	1	1	1		1		1	1	1	2
Z-Stück	6 m			1	1	2	2	1	1	2	2	1	2	2	1	1	2	2	2	2
Z-Stück	12 m							1	1	1	1	2	2	2	2	3	3	3	3	3
Kopfstück	8.5 m	1	1	1	1	1	1	1	1	1	1	1	1	1	1	1	1	1	1	1
Auslegerlänge (m)		14	17	20	23	26	29	32	35	38	41	44	47	50	53	56	59	62	65	68

Traglasten - Hauptausleger (No. 1311.xx)

Traglasten in t bei Auslegerlängen von 14 m bis 68 m - mit 120 kN Winden
32.3 t Ballast und 15 t Zentralballast

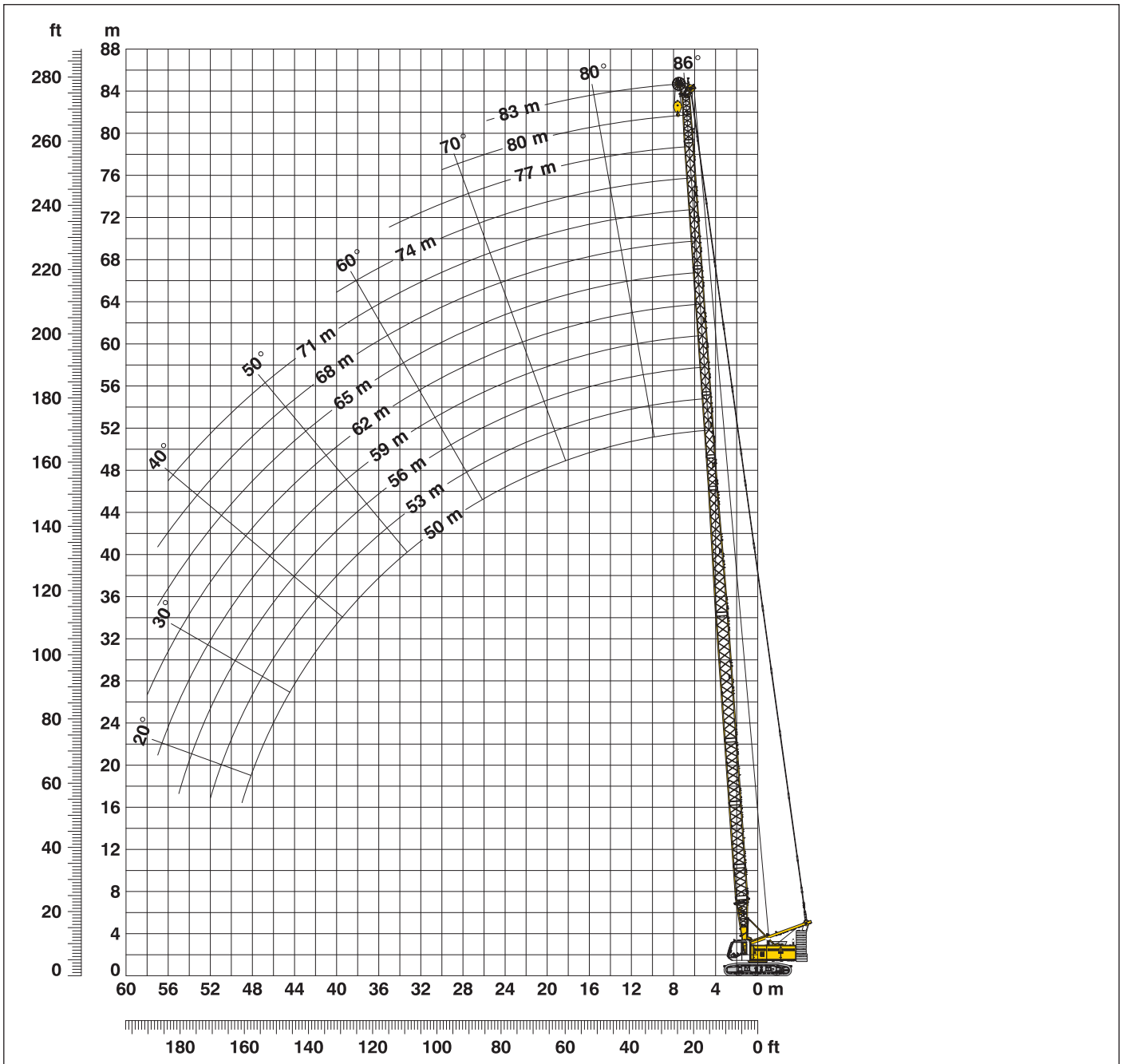
Radius	Auslegerlänge (m)										Radius	
	14	20	26	32	38	44	50	56	62	68		
(m)	t	t	t	t	t	t	t	t	t	t	t	(m)
3.1	104.5											3.1
4	103.7	100.9	82.8									4
5	86.0	77.4	70.2	64.2	50.5							5
6	68.3	62.6	57.6	53.4	48.0	35.4	27.7	18.8				6
7	56.5	52.4	48.7	45.6	42.7	34.5	26.9	18.6	15.2	11.7		7
8	46.8	45.0	42.1	39.7	37.3	33.2	26.2	18.2	14.8	11.5		8
9	39.5	39.3	37.0	35.0	33.1	31.4	25.2	17.9	14.6	11.3		9
10	34.1	34.2	33.0	31.3	29.7	28.2	24.5	17.5	14.2	11.1		10
12	26.6	26.7	26.6	25.7	24.4	23.3	22.2	16.9	13.5	10.5		12
14	21.6	21.7	21.6	21.5	20.6	19.7	18.8	15.9	12.9	10.1		14
16		18.1	18.0	18.0	17.7	16.9	16.1	15.0	12.1	9.6		16
18		15.5	15.4	15.3	15.1	14.8	14.1	13.4	11.4	9.1		18
20		13.3	13.3	13.2	13.0	12.9	12.4	11.8	10.9	8.7		20
22			11.7	11.6	11.4	11.3	11.0	10.5	9.8	8.3		22
24			10.3	10.3	10.1	9.9	9.7	9.3	8.8	7.8		24
26			9.1	9.1	8.9	8.8	8.5	8.3	7.8	7.2		26
28				8.2	8.0	7.8	7.6	7.4	7.0	6.5		28
30				7.3	7.1	7.0	6.7	6.6	6.3	5.8		30
32				6.6	6.4	6.3	6.0	5.8	5.6	5.1		32
34					5.8	5.6	5.4	5.2	5.0	4.6		34
36					5.2	5.1	4.8	4.7	4.4	4.1		36
38					4.7	4.6	4.4	4.2	3.9	3.6		38
40						4.1	3.9	3.7	3.5	3.2		40
42						3.7	3.5	3.3	3.1	2.8		42
44						3.3	3.1	3.0	2.7	2.4		44
46							2.8	2.6	2.4	2.1		46
48								2.5	2.3	2.1		48
50								2.2	2.0			50

TLT 9834997 M 103673

Oben angeführte Traglastwerte sind nur zur Information. Für Ihren aktuellen Hub verwenden Sie bitte die Traglastwerte aus dem Traglasttabellenbuch.

Leichtausleger (No. 1311/1008.xx) 50 m - 83 m

Arbeitsbereich 86° - 15°



Leichtauslegerzusammenbau mit 32.5 m Hauptausleger (No. 1311.xx/1008.xx)

Auslegerzusammenbau für Leichtauslegerlängen von 50 m bis 83 m

Anlagenstück	Länge	Anzahl der Haupt- und Nadelauslegerstücke											
		50	53	56	59	62	65	68	71	74	77	80	83
Anlenkstück	5.5 m	1	1	1	1	1	1	1	1	1	1	1	1
Z-Stück	3 m	1	1	1	1	1	1	1	1	1	1	1	1
Z-Stück	6 m	2	2	2	2	2	2	2	2	2	2	2	2
Z-Stück	12 m	1	1	1	1	1	1	1	1	1	1	1	1
Reduzierstück	12 m	1	1	1	1	1	1	1	1	1	1	1	1
Nadel-Z-Stück	3 m		1	1	1	1	1		1		1		1
Nadel-Z-Stück	6 m			1	1			1	1			1	1
Nadel-Z-Stück	12 m					1	1	1	1	2	2	2	2
Nadelkopfstück	5.5 m	1	1	1	1	1	1	1	1	1	1	1	1
Max. Auslegerlänge (m)		50	53	56	59	62	65	68	71	74	77	80	83

Traglasten - Leichtausleger (No. 2821/2316.xx)

Hauptausleger 32.5 m

Traglasten in Tonnen 32.3 t Ballast und 15 t Zentralballast				
Radius	Leichtauslegerlänge (m)			
	50	62	74	83
(m)	t	t	t	t
5.2	27.0			
6	26.6			
7	25.5	12.8	7.1	
8	24.5	12.2	6.8	4.5
9	23.4	11.7	6.5	4.4
10	22.6	11.2	6.2	4.2
12	20.8	10.4	5.7	3.8
14	19.2	9.6	5.2	3.4
16	17.0	8.9	4.7	3.1
18	14.9	8.3	4.4	2.9
20	13.2	7.8	4.0	2.6
22	11.8	7.3	3.8	2.4
24	10.4	6.9	3.5	2.2
26	9.3	6.5	3.3	2.1
28	8.4	6.1	3.0	
30	7.5	5.7	2.9	
32	6.8	5.5	2.6	
34	6.2	5.2	2.4	
36	5.6	5.0	2.3	
38	5.2	4.8	2.1	
40	4.7	4.5	2.0	
42	4.3	4.1		
44	4.0	3.8		
46	3.6	3.5		
48	3.3	3.2		
50		2.9		
55		2.3		

TLT 9834997 M 103673

Hauptausleger 44.5 m

Traglasten in Tonnen 32.3 t Ballast und 15 t Zentralballast				
Radius	Leichtauslegerlänge (m)			
	62	68	74	83
(m)	t	t	t	t
6.1	16.1			
7	15.8	11.9	9.1	
8	15.1	11.5	8.9	6.0
9	14.5	11.2	8.5	5.7
10	13.8	10.9	8.2	5.5
12	12.8	10.2	7.6	5.1
14	11.8	9.4	7.1	4.7
16	11.1	8.7	6.5	4.3
18	10.4	8.0	6.2	4.0
20	9.9	7.4	5.7	3.7
22	9.3	6.9	5.4	3.4
24	8.8	6.4	5.1	3.2
26	8.5	5.9	4.8	3.0
28	7.8	5.6	4.5	2.8
30	7.1	5.4	4.3	2.6
32	6.4	5.2	4.1	2.5
34	5.8	5.0	3.8	2.3
36	5.2	4.7	3.6	2.2
38	4.7	4.4	3.5	2.0
40	4.3	4.1	3.3	
42	3.9	3.7	3.2	
44	3.5	3.4	3.0	
46	3.2	3.1	2.9	
48	2.9	2.8	2.7	
50	2.6	2.5	2.4	
55	2.0			

TLT 9834997 M 103673

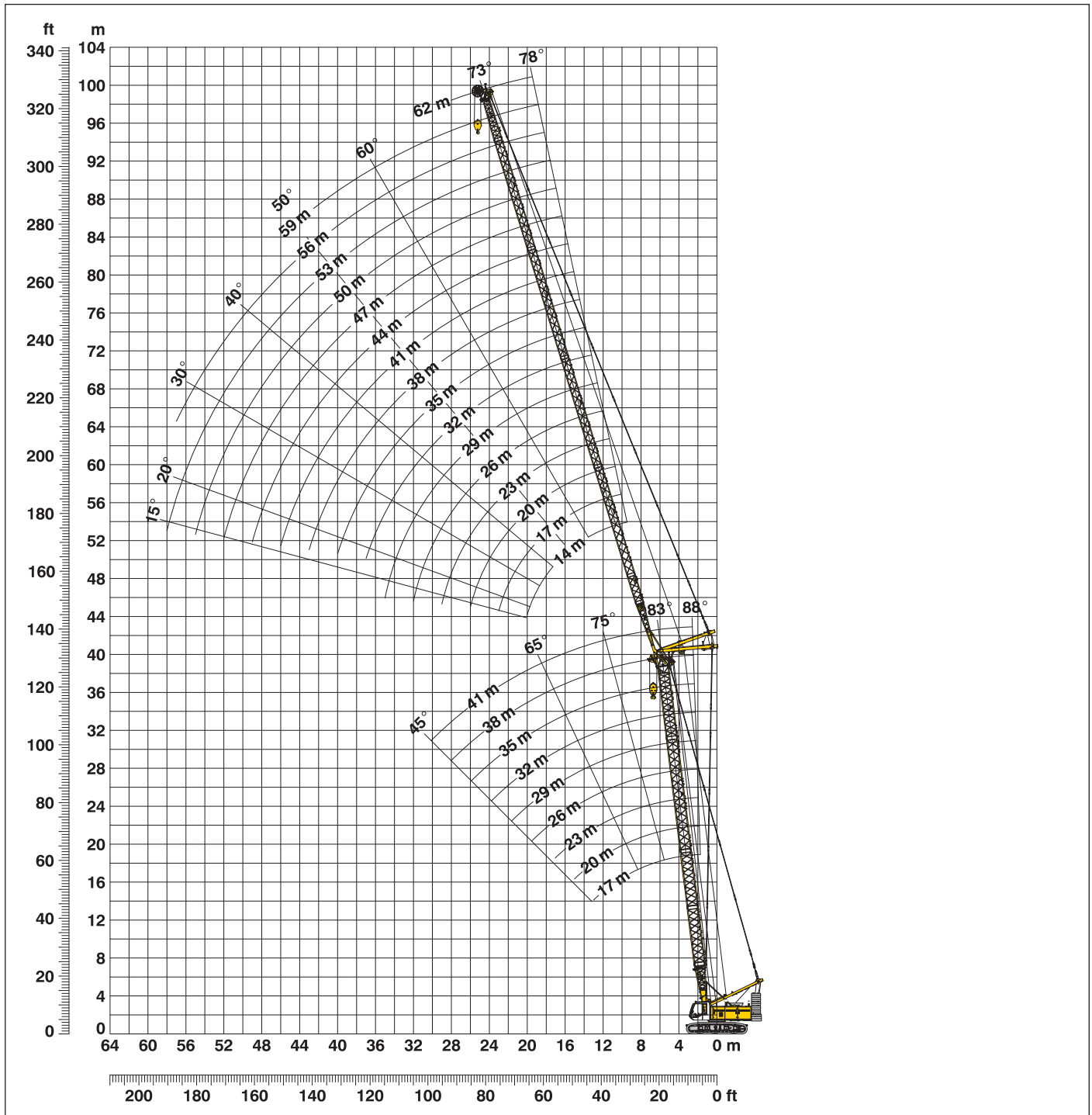
Oben angeführte Traglastwerte sind nur zur Information. Für Ihren aktuellen Hub verwenden Sie bitte die Traglastwerte aus dem Traglasttabellenbuch.

Leichtauslegerzusammenbau mit 44.5 m Hauptausleger (No. 1311.xx/1008.xx)

Auslegerzusammenbau für Leichtauslegerlängen von 62 m bis 83 m									
	Länge	Anzahl der Haupt- und Nadelauslegerstücke							
Anlenkstück	5.5 m	1	1	1	1	1	1	1	1
Z-Stück	3 m	1	1	1	1	1	1	1	1
Z-Stück	6 m	2	2	2	2	2	2	2	2
Z-Stück	12 m	2	2	2	2	2	2	2	2
Reduzierstück	12 m	1	1	1	1	1	1	1	1
Nadel-Z-Stück	3 m		1		1		1		1
Nadel-Z-Stück	6 m			1	1			1	1
Nadel-Z-Stück	12 m					1	1	1	1
Nadelkopfstück	5.5 m	1	1	1	1	1	1	1	1
Max. Auslegerlänge (m)		62	65	68	71	74	77	80	83

Verstellb. Nadelausleger (No. 1008.xx) 78° - 15°

Hauptausleger 88° - 45°



Auslegerzusammenbau für Hauptauslegerlängen von 17 m - 41 m – siehe Tabelle 1, Seite 12

Konfiguration mit verstellbarem Nadelausleger (14 m - 62 m)

	Länge	Anzahl der Nadelauslegerstücke																
		14	17	20	23	26	29	32	35	38	41	44	47	50	53	56	59	62
Anlenkstück	5.5 m	1	1	1	1	1	1	1	1	1	1	1	1	1	1	1	1	1
Nadel-Z-Stück	3 m			1		1		1		1		1		1		1		1
Nadel-Z-Stück	6 m			1	1		1		1		1		1		1	1	2	2
Nadel-Z-Stück	12 m				1	1	1	1	2	2	2	2	3	3	3	3	3	3
Kopfstück	5.5 m	1	1	1	1	1	1	1	1	1	1	1	1	1	1	1	1	1
Nadellänge (m)		14	17	20	23	26	29	32	35	38	41	44	47	50	53	56	59	62

Traglasten - verstellb. Nadelausleger (No. 1008.xx)

Hauptausleger 88°

Hauptausleger 17 m

Radius (m)	Nadellänge (m)							
	14	23	29	35	44	50	56	62
5.9	t	t	t	t	t	t	t	t
8	47.3							
10	41.8	27.9						
11	33.5	25.3	18.4					
13	30.5	24.0	17.7	13.3				
14	25.8	21.1	16.4	12.7	8.3			
15	23.7	20.1	15.7	12.4	8.1	6.0		
16	21.7	18.8	15.0	12.2	7.9	5.9	4.6	
18	17.0	17.6	14.5	11.9	7.7	5.7	4.5	3.3
20		15.8	13.3	11.3	7.4	5.4	4.3	3.1
24		14.0	12.1	10.9	7.0	5.2	4.1	2.9
28		10.6	10.4	9.8	6.6	4.7	3.7	2.6
30			8.6	8.9	6.3	4.4	3.5	2.4
36			7.3	8.6	6.2	4.3	3.4	2.3
44				5.8	5.9	4.0	3.1	2.0
50					4.3	3.7	2.9	
55						3.2	2.7	
							2.5	

Hauptausleger 23 m

Radius (m)	Nadellänge (m)							
	14	23	29	35	44	50	56	62
6.1	t	t	t	t	t	t	t	t
8	42.1							
10	37.1	24.9						
11	31.8	23.1	16.9					
13	29.0	22.0	16.4	12.3				
14	24.6	19.9	15.3	11.8	7.8			
15	22.9	19.1	14.7	11.5	7.6	5.7		
16	21.4	18.1	14.2	11.3	7.5	5.6	4.4	
18	18.8	17.1	13.7	11.0	7.3	5.4	4.3	
20		15.7	12.7	10.6	7.0	5.1	4.1	3.0
24		13.9	11.8	10.2	6.7	4.9	3.9	2.8
30		11.1	10.0	9.4	6.2	4.5	3.6	2.5
34			7.6	7.8	5.9	4.1	3.3	2.2
36				6.8	5.7	3.9	3.1	2.0
44				6.2	5.6	3.9	3.0	
50					4.5	3.6	2.8	
55						3.4	2.6	
							2.5	

Hauptausleger 29 m

Radius (m)	Nadellänge (m)							
	14	23	29	35	44	50	56	62
6.3	t	t	t	t	t	t	t	t
9	33.8							
10	29.0	20.9						
11	27.6	20.0	15.1					
13	25.8	19.2	14.7	11.1				
14	23.1	17.7	13.8	10.7	7.2			
16	21.7	17.1	13.4	10.5	7.1	5.3		
18	18.8	15.6	12.6	10.1	6.8	5.1	4.0	
20		14.4	11.8	9.7	6.5	4.8	3.8	2.8
24		12.9	10.9	9.4	6.3	4.6	3.7	2.6
30		10.7	9.4	8.6	5.9	4.3	3.4	2.4
32			7.5	7.1	5.5	3.9	3.1	2.1
36				6.7	5.4	3.8	3.0	2.0
44				6.0	5.0	3.7	2.9	
50					4.3	3.5	2.7	
55						3.2	2.5	
							2.3	

Hauptausleger 35 m

Radius (m)	Nadellänge (m)							
	14	23	29	35	44	50	56	62
6.5	t	t	t	t	t	t	t	t
9	24.9							
10	21.9	16.5						
11	20.7	15.9	12.5					
13	19.6	15.2	12.2	9.6				
14	17.8	14.0	11.4	9.3	6.4			
15	16.2	13.1	10.7	8.9	6.2	4.7		
16	15.5	12.6	10.3	8.7	6.1	4.6	3.7	
17	9.3	12.2	10.1	8.4	6.0	4.5	3.6	2.6
18		11.8	9.7	8.2	5.9	4.4	3.5	2.5
24		8.9	7.8	7.0	5.3	3.9	3.1	2.2
26			7.2	6.6	5.1	3.8	3.0	2.1
30			6.4	5.8	4.9	3.6	2.8	
36				4.9	4.1	3.4	2.7	
46					3.1	2.7	2.2	
48						2.6	2.1	
50						2.4		

Hauptausleger 38 m

Radius (m)	Nadellänge (m)							
	14	23	29	35	44	50	56	62
6.7	t	t	t	t	t	t	t	t
9	21.6							
10	19.2	14.6						
12	18.3	14.2	11.4					
13	16.3	13.0	10.9	8.9				
15	15.5	12.5	10.5	8.7	6.0			
16	14.0	11.7	9.9	8.3	5.8	4.5		
17	13.6	11.2	9.6	8.1	5.7	4.4	3.5	
20	8.3	10.8	9.3	7.8	5.6	4.3	3.4	2.4
24		9.5	8.4	7.3	5.3	4.0	3.2	2.3
30		8.2	7.3	6.5	4.9	3.7	3.0	2.1
36			6.0	5.4	4.5	3.4	2.7	
44				4.6	3.8	3.2	2.5	
46					3.0	2.6	2.1	
50					2.6	2.5		
						2.2		

Hauptausleger 41 m

Radius (m)	Nadellänge (m)							
	14	23	29	35	44			
6.8	t	t	t	t	t			
9	19.1							
10	17.2	13.0						
12	16.5	12.8	10.3					
13	14.7	11.6	9.9	8.1				
14	13.9	11.2	9.5	8.0	5.7			
16	13.2	10.9	9.2	7.8	5.6			
17	12.4	10.1	8.7	7.4	5.4			
20	7.5	9.7	8.5	7.2	5.3			
24		8.7	7.7	6.7	5.0			
28		7.6	6.7	6.0	4.6			
30			5.9	5.3	4.3			
36			5.6	5.0	4.1			
44				4.3	3.5			
46					2.8			
					2.3			

TLT 9834997 M 103673

Traglasten in Tonnen mit verstellbarem Nadelausleger (No. 1008.xx), 32.3 Ballast + 15 t Zentralballast. Oben angeführte Traglastwerte sind nur zur Information. Für Ihren aktuellen Hub verwenden Sie bitte die Traglastwerte aus dem Traglasttabellenbuch.

Traglasten - verstellb. Nadelausleger (No. 1008.xx)

Hauptausleger 83°

Hauptausleger 17 m

Radius (m)	Nadellänge (m)							
	14	23	29	35	44	50	56	62
8.6	t	t	t	t	t	t	t	t
12	37.6							
13	27.0	24.8						
15	24.9	23.3	17.1					
17	21.2	20.2	16.1	12.4				
18	18.0	17.8	14.8	12.0				
20		16.8	14.4	11.7	7.6			
22		14.7	13.1	11.2	7.2	5.3		
24		13.1	12.2	10.8	6.9	5.0	4.0	
26		11.7	11.2	10.3	6.7	4.8	3.8	2.7
30		10.6	10.4	9.9	6.5	4.7	3.7	2.5
32			8.5	8.6	6.3	4.4	3.5	2.3
38			7.1	7.9	6.2	4.3	3.4	2.3
46				5.7	6.0	4.0	3.1	2.0
50					4.4	3.7	2.9	
55						3.5	2.8	
							2.6	

Hauptausleger 23 m

Radius (m)	Nadellänge (m)							
	14	23	29	35	44	50	56	62
9.4	t	t	t	t	t	t	t	t
12	32.3							
14	25.3	23.0						
16	21.8	20.4	15.7					
19	19.1	17.9	14.8	11.4				
20		15.1	13.5	10.8	7.0			
22		14.3	12.9	10.6	6.9	5.1		
24		12.9	12.0	10.3	6.7	4.8	3.8	
26		11.6	11.2	9.9	6.4	4.7	3.7	2.6
30		10.5	10.2	9.6	6.3	4.5	3.6	2.5
32			8.6	8.5	6.0	4.3	3.3	2.3
36			7.9	7.8	6.0	4.2	3.3	2.2
38				6.6	5.8	4.0	3.1	2.1
42				6.1	5.8	3.9	3.0	
50					5.1	3.8	2.9	
55						3.6	2.7	
							2.6	

Hauptausleger 29 m

Radius (m)	Nadellänge (m)							
	14	23	29	35	44	50	56	62
10.1	t	t	t	t	t	t	t	t
13	28.0							
15	22.0	20.1						
17	19.2	18.0	13.9					
19	16.9	15.9	13.2	10.3				
22	15.2	14.3	12.5	10.0	6.6			
24		12.3	11.4	9.5	6.3	4.6		
26		11.3	10.8	9.2	6.1	4.4	3.5	
28		10.3	9.9	8.9	5.9	4.3	3.4	2.4
32		8.0	9.1	8.7	5.8	4.2	3.3	2.3
34			7.7	7.5	5.7	4.0	3.1	2.1
38				7.0	5.6	3.9	3.1	2.0
48				6.0	5.4	3.8	2.9	
50					3.5	3.5	2.7	
60						3.5	2.7	
							2.1	

Hauptausleger 35 m

Radius (m)	Nadellänge (m)							
	14	23	29	35	44	50	56	62
10.8	t	t	t	t	t	t	t	t
14	22.6							
16	19.3	15.1						
17	17.0	14.1	11.4					
20	16.0	13.6	11.1	8.9				
22	10.1	12.3	10.2	8.5	5.9			
24		11.6	9.6	8.1	5.7	4.3		
26		10.7	9.1	7.8	5.6	4.1	3.2	
28		9.8	8.7	7.4	5.4	4.0	3.1	2.2
32		9.1	8.3	7.2	5.3	3.9	3.0	2.1
34			7.5	6.7	5.1	3.7	2.9	
40			7.0	6.5	5.1	3.6	2.8	
48				4.3	4.7	3.4	2.7	
50					3.9	3.2	2.5	
60						3.1	2.4	
							2.1	

Hauptausleger 38 m

Radius (m)	Nadellänge (m)							
	14	23	29	35	44	50	56	62
11.2	t	t	t	t	t	t	t	t
14	19.4							
16	17.1	13.2						
18	15.6	12.4	10.4					
20	14.5	11.5	9.8	8.1				
22	9.4	10.7	9.2	7.7	5.5			
24		10.1	8.6	7.3	5.3	4.0		
26		9.6	8.2	7.0	5.1	3.9	3.1	
28		9.1	7.9	6.7	5.0	3.8	3.0	2.1
32		8.6	7.6	6.5	4.9	3.7	2.9	2.0
34			7.0	6.1	4.6	3.6	2.8	
38			6.6	5.9	4.5	3.5	2.7	
40				5.4	4.3	3.4	2.6	
48				5.1	4.2	3.3	2.6	
55					3.5	3.0	2.4	
						2.5	2.1	

Hauptausleger 41 m

Radius (m)	Nadellänge (m)							
	14	23	29	35	44			
11.6	t	t	t	t	t			
15	17.0							
16	14.5	11.3						
18	13.9	10.9	9.2					
20	13.1	10.2	8.7	7.3				
22	12.4	9.5	8.1	6.9				
24		9.0	7.7	6.6	5.0			
26		8.6	7.3	6.3	4.8			
28		8.3	7.0	6.0	4.6			
32		7.9	6.8	5.8	4.5			
34			6.4	5.5	4.2			
38			6.1	5.3	4.1			
40				5.0	3.9			
46				4.7	3.8			
48					3.4			
					3.3			

TLT 9834997 M 103673

Traglasten in Tonnen mit verstellbarem Nadelausleger (No. 1008.xx), 32,3 t Ballast + 15 t Zentralballast. Oben angeführte Traglastwerte sind nur zur Information. Für Ihren aktuellen Hub verwenden Sie bitte die Traglastwerte aus dem Traglasttabellenbuch.

Traglasten - verstellb. Nadelausleger (No. 1008.xx)

Hauptausleger 75°

Hauptausleger 17 m

Radius (m)	Nadellänge (m)							
	14	23	29	35	44	50	56	62
12.8	t	t	t	t	t	t	t	t
17	24.0							
20	17.2	16.8						
22	14.0	14.0	13.6					
26		12.4	12.2	11.0				
28		10.1	9.9	9.7	6.6			
32		9.1	9.0	8.9	6.5	4.6		
34			7.6	7.4	6.3	4.4	3.5	
36			7.0	6.9	6.2	4.3	3.3	2.3
38				6.3	6.0	4.2	3.3	2.2
40				5.9	5.6	4.1	3.2	2.1
44				5.4	5.2	4.0	3.1	2.0
48					4.5	3.9	3.0	
50					3.9	3.7	2.9	
55						3.5	2.9	
60						2.9	2.7	
							2.3	

Hauptausleger 23 m

Radius (m)	Nadellänge (m)							
	14	23	29	35	44	50	56	62
14.3	t	t	t	t	t	t	t	t
19	19.6							
20	14.5	13.9						
22	13.6	13.1						
24		11.9	11.4					
28		10.7	10.4	9.9				
30		8.8	8.7	8.4	6.2			
34		8.0	7.9	7.7	6.1	4.4		
36			6.7	6.5	6.0	4.2	3.3	
38			6.2	6.0	5.7	4.1	3.2	2.1
40				5.6	5.3	4.0	3.1	2.1
42				5.2	4.9	3.9	3.0	2.0
46				4.8	4.6	3.9	3.0	
50					3.9	3.8	2.9	
55					3.4	3.3	2.8	
60						2.7	2.5	
							2.1	

Hauptausleger 29 m

Radius (m)	Nadellänge (m)							
	14	23	29	35	44	50	56	62
15.9	t	t	t	t	t	t	t	t
20	16.2							
22	12.8	12.1						
24	11.6	10.9						
26		10.0	9.5					
30		9.2	8.7	8.3				
32		7.7	7.4	7.1	5.8			
34		7.0	6.9	6.5	5.7	4.1		
36			6.3	6.1	5.5	4.0	3.1	
38			5.9	5.7	5.1	3.9	3.1	
40				5.3	4.8	3.9	3.0	2.0
42				4.9	4.5	3.8	2.9	
46				4.5	4.2	3.7	2.9	
50					3.6	3.3	2.8	
55					3.2	2.9	2.6	
						2.5	2.2	

Hauptausleger 35 m

Radius (m)	Nadellänge (m)							
	14	23	29	35	44	50	56	62
17.4	t	t	t	t	t	t	t	t
22	13.5							
24	10.7	10.0						
28	9.7	9.1	8.6					
32		7.7	7.3	6.9				
34		6.6	6.3	5.9	5.2			
36			5.8	5.5	4.9	3.7		
38			5.4	5.1	4.5	3.7	2.8	
40			5.1	4.8	4.2	3.6	2.8	
42				4.5	3.9	3.5	2.7	
44				4.2	3.7	3.3	2.7	
46				3.9	3.4	3.1	2.6	
48					3.2	2.9	2.6	
50					3.0	2.7	2.4	
55					2.8	2.5	2.2	
						2.1		

Hauptausleger 38 m

Radius (m)	Nadellänge (m)							
	14	23	29	35	44	50	56	62
18.2	t	t	t	t	t	t	t	t
22	12.3							
24	10.2	9.5						
26	9.3	8.7						
28		7.9	7.5					
32		7.3	6.9	6.4				
34		6.3	5.9	5.5	4.5			
36		5.9	5.5	5.2	4.4	3.5		
38			5.1	4.8	4.2	3.5	2.6	
40			4.8	4.5	3.9	3.4	2.6	
42			4.5	4.2	3.7	3.3	2.6	
44				3.9	3.4	3.1	2.6	
46				3.7	3.2	2.9	2.5	
48				3.4	3.0	2.7	2.3	
50					2.8	2.5	2.2	
					2.6	2.3		

Hauptausleger 41 m

Radius (m)	Nadellänge (m)							
	14	23	29	35	44			
19	t	t	t	t	t			
24	11.2							
26	8.8	8.1						
28	8.0	7.5	6.7					
30		6.9	6.4	5.5				
32		6.4	6.0	5.4				
34		5.9	5.5	5.2	3.9			
36		5.5	5.2	4.8	3.9			
38			4.8	4.5	3.8			
40			4.5	4.2	3.6			
42			4.2	3.9	3.4			
44				3.6	3.1			
46				3.4	2.9			
48				3.2	2.7			
50					2.5			
					2.3			

TLT 9834997 M 103673

Traglasten in Tonnen mit verstellbarem Nadelausleger (No. 1008.xx), 32.3 t Ballast + 15 t Zentralballast. Oben angeführte Traglastwerte sind nur zur Information. Für Ihren aktuellen Hub verwenden Sie bitte die Traglastwerte aus dem Traglasttabellenbuch.

Traglasten - verstellb. Nadelausleger (No. 1008.xx)

Hauptausleger 65°

Hauptausleger 17 m

Radius (m)	Nadellänge (m)						
	14	23	29	35	44	50	56
17.6	t	t	t	t	t	t	t
22	15.5						
24	11.7						
28		10.4					
30		8.5	8.3				
36		7.8	7.6	7.4			
40			5.9	5.8	5.5		
42				5.0	4.7	4.0	
46				4.6	4.4	3.9	3.1
50					3.8	3.6	3.0
55					3.2	3.1	2.9
						2.6	2.4

Hauptausleger 23 m

Radius (m)	Nadellänge (m)						
	14	23	29	35	44	50	56
20.2	t	t	t	t	t	t	t
24	12.3						
26	9.9						
30		8.7					
34		7.2	7.0				
38		6.1	5.9	5.7			
40			5.1	4.9	4.5		
42			4.7	4.5	4.2		
46				4.2	3.9	3.6	
50				3.6	3.3	3.1	2.8
55					2.9	2.7	2.4
						2.2	

Hauptausleger 29 m

Radius (m)	Nadellänge (m)					
	14	23	29	35	44	50
22.7	t	t	t	t	t	t
28	9.7					
32	7.4	7.1				
36		6.0	5.7			
40		5.1	4.9	4.6		
42			4.2	4.0	3.4	
44			3.9	3.7	3.2	
48				3.5	3.0	2.7
50				3.0	2.6	2.3
					2.4	2.1

Hauptausleger 35 m

Radius (m)	Nadellänge (m)					
	14	23	29	35	44	
25.2	t	t	t	t	t	
30	7.5					
32	6.2					
34		5.2				
38		4.9	4.5			
44		4.2	3.9	3.5		
46			3.1	2.8	2.3	
48				2.6	2.1	
50				2.5		
				2.3		

Hauptausleger 38 m

Radius (m)	Nadellänge (m)			
	14	23	29	35
26.5	t	t	t	t
32	6.6	5.2		
36		4.7		
38		4.1	3.7	
40		3.8	3.5	
44		3.5	3.2	2.9
46			2.8	2.5
48			2.6	2.3
				2.1

Hauptausleger 41 m

Radius (m)	Nadellänge (m)			
	14	23	29	35
27.8	t	t	t	t
32	5.6			
34	4.7			
38		3.9		
40		3.4	3.0	
42		3.1	2.8	2.5
44		2.9	2.6	2.3
46			2.4	2.1
			2.2	

TLT 9834997 M 103673

Traglasten in Tonnen mit verstellbarem Nadelausleger (No. 1008.xx), 32.3 t Ballast + 15 t Zentralballast. Oben angeführte Traglastwerte sind nur zur Information. Für Ihren aktuellen Hub verwenden Sie bitte die Traglastwerte aus dem Traglasttabellenbuch.

Traglasten - verstellb. Nadelausleger (No. 1008.xx)

Hauptausleger 45°

Hauptausleger 17 m

Radius (m)	Nadellänge (m)								
	14	23	29	35	44				
25.7	t	t	t	t	t				
28	8.4								
34		5.7							
36		5.2							
38			4.6						
42			4.0						
44				3.6					
48				3.1					
55					2.1				

Hauptausleger 23 m

Radius (m)	Nadellänge (m)								
	14	23	29	35					
30	t	t	t	t					
32	6.0								
38		4.1							
40		3.8							
44			3.0						
46			2.8						
48				2.4					
50				2.3					

Hauptausleger 29 m

Radius (m)	Nadellänge (m)							
	14	23						
34.2	t	t						
36	4.1							
42		2.7						
44		2.5						

Hauptausleger 35 m

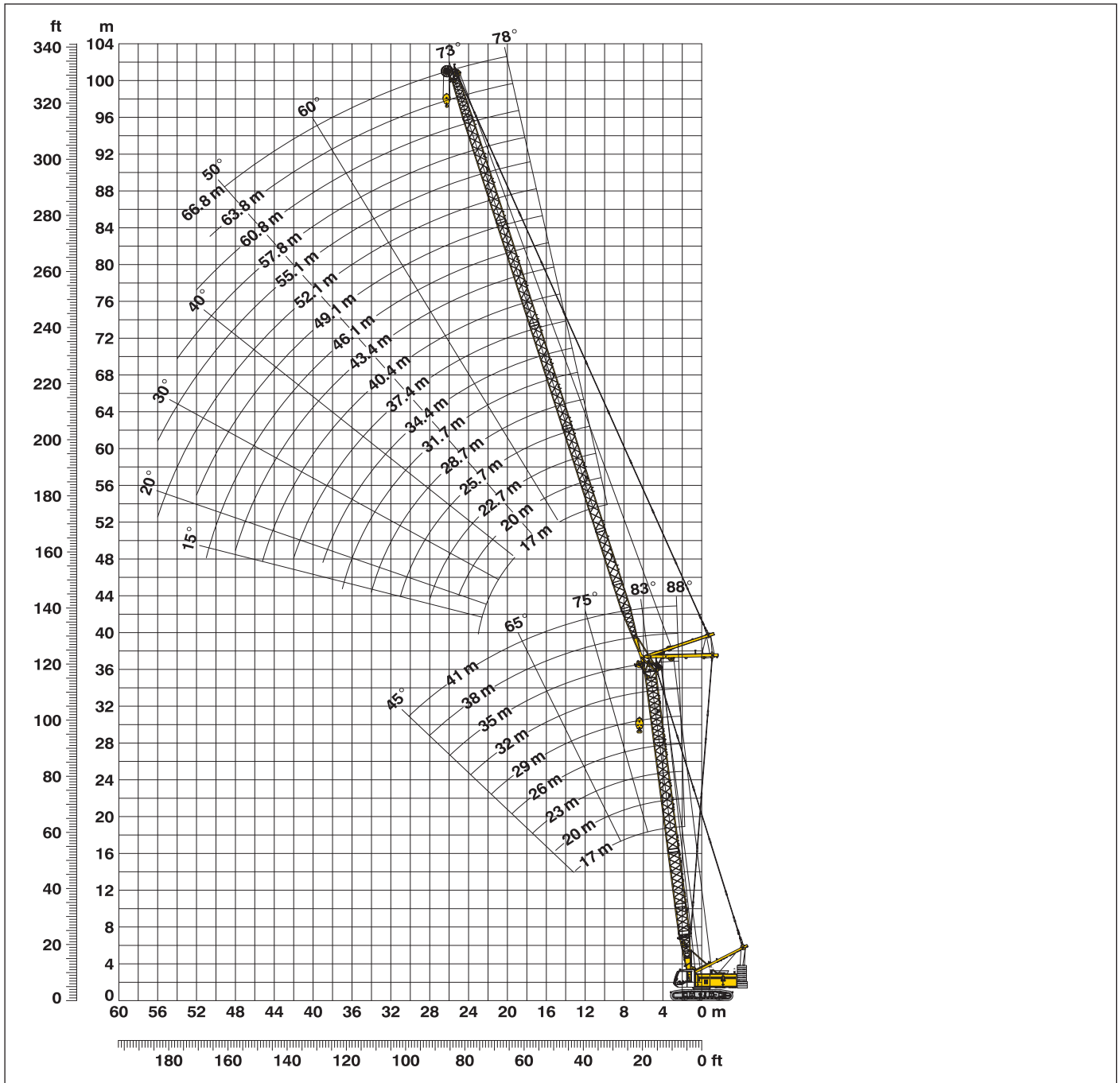
Radius (m)	Nadellänge (m)							
	14	17						
38.4	t	t						
40	2.6							
42		2.2						

TLT 9834997 M 103673

Traglasten in Tonnen mit verstellbarem Nadelausleger (No. 1008.xx), 32.3 t Ballast + 15 t Zentralballast. Oben angeführte Traglastwerte sind nur zur Information. Für Ihren aktuellen Hub verwenden Sie bitte die Traglastwerte aus dem Traglasttabellenbuch.

Verstellbarer Nadelausleger (No. 1309.xx) 78° - 15°

Hauptausleger 88° - 45°



Auslegerzusammenbau für Hauptauslegerlängen von 17 m - 41 m – siehe Tabelle 1, Seite 12

Konfiguration mit verstellbarem Nadelausleger (17 m - 66.8 m)

	Länge	Anzahl der Nadelauslegerstücke																
		17	22.7	25.7	28.7	31.7	34.4	37.4	40.4	43.4	46.1	49.1	52.1	55.1	57.8	60.8	63.8	66.8
Nadelanlenkstück	5.5 m	1	1	1	1	1	1	1	1	1	1	1	1	1	1	1	1	1
Nadel-Z-Stück	3 m			1	1	1		1	1		1	1	1		1		1	
Nadel-Z-Stück	6 m	1			1	1		1	1		1	1		1		1		1
Nadel-Z-Stück	11.7 m		1	1	1	1	2	2	2	2	3	3	3	3	4	4	4	4
Nadelkopfstück	5.5 m	1	1	1	1	1	1	1	1	1	1	1	1	1	1	1	1	1
Nadellänge (m)		17	22.7	25.7	28.7	31.7	34.4	37.4	40.4	43.4	46.1	49.1	52.1	55.1	57.8	60.8	63.8	66.8

Traglasten - verstellb. Nadelausleger (No. 1309.xx)

Hauptausleger 88°

Hauptausleger 17 m

Radius (m)	Nadellänge (m)							
	17	22.7	28.7	34.4	46.1	52.1	57.8	66.8
6.5	t	t	t	t	t	t	t	t
8	45.7							
9	40.4	35.3						
11	36.4	32.8	27.5					
13	29.8	28.4	24.8	21.4				
14	25.3	24.2	22.0	19.3	13.8			
16	23.4	22.5	20.6	18.3	13.3	10.4		
17	20.2	19.7	18.5	16.7	12.4	10.1	8.6	
19	18.7	18.5	17.6	15.8	11.9	9.9	8.5	6.0
24	16.2	16.2	15.8	14.6	11.2	9.4	8.1	5.8
30		12.1	12.0	11.6	9.3	8.2	7.1	5.3
36			9.0	8.9	7.7	7.0	6.3	4.8
46				6.9	6.4	5.9	5.3	4.3
50					4.5	4.3	3.9	3.4
55						3.7	3.5	2.9
60							2.9	2.4
								2.0

Hauptausleger 23 m

Radius (m)	Nadellänge (m)							
	17	22.7	28.7	34.4	46.1	52.1	57.8	66.8
6.7	t	t	t	t	t	t	t	t
8	38.3							
10	35.5	29.9						
11	30.8	26.8	22.8					
13	28.4	25.4	21.8	18.5				
15	24.1	22.6	19.8	17.0	11.9			
16	21.0	20.1	17.9	15.7	11.4	9.3		
18	19.7	18.9	17.2	15.0	11.1	9.1	7.8	
19	17.4	16.8	15.5	13.8	10.4	8.8	7.4	5.4
24	16.2	15.9	14.7	13.3	10.2	8.5	7.3	5.3
30		11.8	11.3	10.2	8.7	7.6	6.5	4.9
36			8.7	7.9	7.1	6.5	5.8	4.4
40				6.2	5.8	5.4	4.9	4.0
46					5.0	4.7	4.4	3.5
50					4.2	3.8	3.5	3.0
55						3.4	3.0	2.5
							2.5	

Hauptausleger 29 m

Radius (m)	Nadellänge (m)							
	17	22.7	28.7	34.4	46.1	52.1	57.8	66.8
7	t	t	t	t	t	t	t	t
9	30.6							
10	27.4	23.4						
11	25.8	22.3	18.8					
14	24.5	21.3	18.1	15.4				
15	20.8	18.6	15.9	13.7	10.0			
16	19.4	17.5	15.2	13.3	9.7	8.2		
18	18.2	16.7	14.6	12.8	9.5	8.0	6.8	
19	16.2	15.2	13.2	11.8	9.0	7.7	6.5	4.8
24	15.3	14.2	12.5	11.5	8.8	7.4	6.4	4.7
30		10.8	9.9	9.0	7.6	6.6	5.7	4.2
36			7.8	7.2	6.2	5.7	5.1	3.8
40				5.8	5.1	4.7	4.2	3.4
46					4.5	4.1	3.7	2.9
50					3.8	3.4	3.0	2.4
55						3.0	2.6	2.0
							2.2	

Hauptausleger 35 m

Radius (m)	Nadellänge (m)							
	17	22.7	28.7	34.4	46.1	52.1	57.8	66.8
7.2	t	t	t	t	t	t	t	t
9	22.3							
10	20.3	17.4						
11	19.3	16.7	14.2					
14	18.3	15.9	13.6	11.6				
15	15.2	13.9	12.1	10.5	7.8			
16	14.2	13.3	11.5	10.1	7.6	6.4		
18	13.4	12.7	11.1	9.8	7.4	6.2	5.2	
19	12.3	11.7	10.3	9.1	6.9	5.9	4.9	3.6
24	11.9	11.0	9.8	8.9	6.7	5.7	4.8	3.5
30		8.6	7.9	7.3	5.8	5.0	4.2	3.0
36			6.4	5.8	4.9	4.3	3.7	2.7
40				4.9	4.0	3.6	3.0	2.3
46					3.7	3.3	2.9	2.1
48					2.9	2.5	2.1	
50					2.6	2.3	2.1	

Hauptausleger 38 m

Radius (m)	Nadellänge (m)					
	17	22.7	28.7	34.4	40.4	46.1
7.3	t	t	t	t	t	t
9	19.3					
10	18.2	15.2				
11	17.5	14.6	12.7			
13	16.6	14.0	12.2	10.5		
14	15.0	13.0	11.4	9.9	8.5	
16	14.3	12.6	11.0	9.6	8.2	7.1
18	12.8	11.4	10.2	9.0	7.7	6.7
20	11.4	10.5	9.5	8.4	7.3	6.3
24	8.2	9.5	8.7	7.9	6.8	6.0
30		8.0	7.4	6.7	6.1	5.3
36			6.0	5.5	5.0	4.4
40				4.6	4.1	3.7
42					3.6	3.2
46					3.4	3.0
48						2.7
						2.4

Hauptausleger 41 m

Radius (m)	Nadellänge (m)		
	22.7	25.7	28.7
8.6	t	t	t
10	13.5		
11	13.0	11.8	11.4
12	12.5	11.4	11.1
14	12.2	11.1	10.7
15	11.4	10.5	10.0
16	11.0	10.2	9.6
17	10.4	10.0	9.3
18	9.9	9.5	9.0
19	9.5	9.0	8.7
20	9.1	8.7	8.3
22	8.7	8.4	8.0
24	8.1	7.7	7.5
26	7.6	7.1	6.9
28		6.7	6.4
30		5.4	6.0
			5.7

Traglasten in Tonnen mit verstellbarem Nadelausleger (No. 1309.xx), 32.3 t Ballast + 15 t Zentralballast. Oben angeführte Traglastwerte sind nur zur Information. Für Ihren aktuellen Hub verwenden Sie bitte die Traglastwerte aus dem Traglasttabellenbuch.

TLT 9834997 M 103673

Traglasten - verstellb. Nadelausleger (No. 1309.xx)

Hauptausleger 83°

Hauptausleger 17 m

Radius (m)	Nadellänge (m)							
	17	22.7	28.7	34.4	46.1	52.1	57.8	66.8
9.5	t	t	t	t	t	t	t	t
12	33.3							
13	26.4	25.2						
15	24.3	23.3	22.3					
18	21.0	20.2	19.3	18.6				
20	16.9	16.8	16.1	15.4	12.7			
22	14.7	14.7	14.4	13.8	11.9	9.5		
26		13.0	12.9	12.5	11.1	9.1	7.9	
30		10.5	10.4	10.3	9.5	8.4	7.5	5.3
32			8.6	8.5	8.1	7.6	6.9	5.0
36			7.9	7.8	7.4	7.0	6.6	4.9
40				6.6	6.3	6.0	5.7	4.7
48					5.4	5.2	4.9	4.3
50					4.0	3.8	3.6	3.2
55						3.5	3.3	2.9
60							2.7	2.4
							2.2	

Hauptausleger 23 m

Radius (m)	Nadellänge (m)							
	17	22.7	28.7	34.4	46.1	52.1	57.8	66.8
10.2	t	t	t	t	t	t	t	t
12	28.9							
14	24.8	23.7						
16	21.3	20.4	19.5					
19	18.6	17.9	17.1	16.4				
20	15.5	15.0	14.4	13.8	11.3			
22	14.6	14.3	13.6	13.1	11.1			
24		12.9	12.3	11.9	10.5	8.4		
26		11.5	11.3	10.8	9.8	8.1	7.0	
32		10.4	10.3	9.9	9.0	7.9	6.9	4.9
36			7.8	7.7	7.0	6.6	6.2	4.6
38				6.5	6.1	5.7	5.3	4.4
42				6.0	5.6	5.2	4.9	4.2
48					4.8	4.5	4.2	3.7
55					3.9	3.7	3.4	2.9
60						2.8	2.6	2.2

Hauptausleger 29 m

Radius (m)	Nadellänge (m)							
	17	22.7	28.7	34.4	46.1	52.1	57.8	66.8
11	t	t	t	t	t	t	t	t
13	25.3							
15	21.5	20.6						
17	18.7	18.0	17.2					
20	16.5	15.9	15.2	14.5				
22	14.1	13.5	12.9	12.3	9.8			
24	12.7	12.2	11.7	11.2	9.3	7.6		
26		11.2	10.7	10.2	8.9	7.4	6.3	
30		10.2	9.8	9.3	8.4	7.2	6.1	4.4
32			8.4	8.0	7.1	6.7	5.9	4.2
36			7.6	7.4	6.6	6.2	5.7	4.1
38				6.4	5.6	5.3	4.9	4.0
42				5.9	5.3	4.9	4.6	3.9
46					4.6	4.2	3.9	3.4
50					4.0	3.6	3.3	2.8
55					3.3	3.2	2.9	2.4
						2.7	2.4	

Hauptausleger 35 m

Radius (m)	Nadellänge (m)							
	17	22.7	28.7	34.4	46.1	52.1	57.8	66.8
11.7	t	t	t	t	t	t	t	t
14	20.3							
16	18.4	15.9						
17	16.5	14.6	12.6					
22	15.6	14.1	12.1	10.5				
24	12.0	11.5	10.2	9.1	6.9	5.8		
28		10.5	9.7	8.6	6.6	5.6	4.7	
30		8.1	8.4	7.9	6.1	5.2	4.4	3.2
32			7.9	7.4	5.9	5.1	4.3	3.1
34			7.3	6.9	5.7	4.9	4.1	3.0
36			6.4	6.4	5.5	4.7	4.0	2.9
38				6.0	5.3	4.5	3.9	2.8
42				5.6	4.9	4.4	3.7	2.7
46					4.2	3.9	3.5	2.5
50					3.7	3.4	3.0	2.3
55					3.2	2.9	2.6	2.1
						2.4	2.1	

Hauptausleger 38 m

Radius (m)	Nadellänge (m)					
	17	22.7	28.7	34.4	40.4	46.1
12.1	t	t	t	t	t	t
14	17.6					
16	16.3	13.9				
18	14.9	12.9	11.1			
19	13.9	12.0	10.4	9.1		
22	13.4	11.5	10.1	8.8	7.6	
26	11.6	10.4	9.1	8.1	7.0	6.1
28		9.1	8.2	7.3	6.4	5.6
32		8.3	7.8	7.0	6.1	5.4
34			7.0	6.4	5.7	5.0
38			6.5	6.1	5.4	4.8
40				5.4	4.9	4.4
44				4.5	4.7	4.2
46					4.1	3.8
48					3.7	3.5
50						3.3
						3.1

Hauptausleger 41 m

Radius (m)	Nadellänge (m)		
	22.7	25.7	28.7
14.1	t	t	t
15	12.1		
16	11.8	10.9	
17	11.4	10.6	9.8
18	11.0	10.2	9.5
19	10.7	9.8	9.3
20	10.2	9.5	8.9
22	9.9	9.2	8.6
24	9.4	8.6	8.1
26	9.0	8.2	7.6
28	8.5	7.9	7.4
30	7.7	7.7	7.1
32		7.2	6.9
34		5.7	6.6
			6.2

TLT 9834997 M 103673

Traglasten in Tonnen mit verstellbarem Nadelausleger (No. 1309.xx), 32.3 t Ballast + 15 t Zentralballast. Oben angeführte Traglastwerte sind nur zur Information. Für Ihren aktuellen Hub verwenden Sie bitte die Traglastwerte aus dem Traglasttabellenbuch.

Traglasten - verstellb. Nadelausleger (No. 1309.xx)

Hauptausleger 75°

Hauptausleger 17 m

Radius (m)	Nadellänge (m)							
	17	22.7	28.7	34.4	46.1	52.1	57.8	66.8
14	t	t	t	t	t	t	t	t
17	21.2							
19	17.2	16.7						
22	15.0	14.8	14.2					
28	12.4	12.3	12.1	11.7				
30		9.0	8.9	8.7	8.1			
32			8.1	7.9	7.4	7.0		
34			7.4	7.3	6.8	6.4	6.1	
36			6.8	6.7	6.3	5.9	5.6	
38				6.2	5.8	5.5	5.1	4.5
40				5.7	5.3	5.1	4.7	4.2
42				5.3	4.9	4.7	4.4	3.8
44					4.5	4.3	4.1	3.5
46					4.2	4.0	3.8	3.2
50					3.9	3.7	3.5	3.0
55					3.3	3.2	3.0	2.5
					2.6	2.4		

Hauptausleger 23 m

Radius (m)	Nadellänge (m)							
	17	22.7	28.7	34.4	46.1	52.1	57.8	66.8
15.6	t	t	t	t	t	t	t	t
18	17.6							
22	15.2	14.5						
24	12.0	11.8	11.2					
28	10.7	10.6	10.2	9.7				
30		8.7	8.5	8.2	7.3			
32		7.9	7.8	7.5	6.7			
34			7.1	6.9	6.2	5.8		
36			6.5	6.4	5.7	5.3	5.0	
38			6.0	5.9	5.3	4.9	4.6	
40				5.4	4.9	4.5	4.2	3.6
42				5.0	4.6	4.2	3.9	3.3
44					4.2	3.9	3.6	3.0
46					3.9	3.6	3.3	2.8
50					3.6	3.3	3.0	2.5
55					3.1	2.9	2.6	2.1
					2.4	2.1		

Hauptausleger 29 m

Radius (m)	Nadellänge (m)						
	17	22.7	28.7	34.4	46.1	52.1	57.8
17.2	t	t	t	t	t	t	t
20	14.6						
24	12.5	11.9					
26	10.3	9.8	9.3				
30	9.2	9.0	8.5	8.1			
32		7.5	7.2	6.8	6.0		
36			6.7	6.3	5.5	5.1	
38			5.7	5.4	4.7	4.3	4.0
40				5.1	4.4	4.0	3.6
42				4.7	4.0	3.7	3.3
44				4.3	3.7	3.4	3.1
46					3.5	3.1	2.8
48					3.2	2.9	2.6
50					3.0	2.7	2.3
					2.8	2.4	2.1

Hauptausleger 35 m

Radius (m)	Nadellänge (m)						
	17	22.7	28.7	34.4	46.1	52.1	57.8
18.7	t	t	t	t	t	t	t
22	12.2						
24	10.3	9.8					
26	9.4	8.9	8.4				
28	8.6	8.2	7.7				
32		7.5	7.1	6.7			
34		6.4	6.0	5.7	4.9		
36			5.6	5.2	4.5	4.1	
38			5.2	4.9	4.1	3.7	3.3
40			4.9	4.5	3.8	3.4	3.1
42				4.2	3.5	3.1	2.8
44				3.9	3.2	2.9	2.5
46				3.7	3.0	2.6	2.3
50					2.8	2.4	2.1
					2.4	2.0	

Hauptausleger 38 m

Radius (m)	Nadellänge (m)					
	17	22.7	28.7	34.4	40.4	46.1
19.5	t	t	t	t	t	t
22	11.1					
26	9.8	9.3				
28	8.2	7.8	7.3			
30	7.5	7.1	6.7	6.3		
32		6.6	6.1	5.8	5.3	
34		6.1	5.7	5.3	4.9	4.5
36		5.7	5.3	4.9	4.5	4.1
38			4.6	4.2	3.8	3.5
40			4.2	3.9	3.6	3.2
42				3.7	3.3	3.0
44				3.4	3.0	2.7
46					2.8	2.5
48					2.6	2.3
50					2.4	2.1

Hauptausleger 41 m

Radius (m)	Nadellänge (m)		
	22.7	25.7	28.7
22.7	t	t	t
24	8.5		
26	8.0	7.7	
28	7.3	7.0	6.8
30	6.7	6.5	6.2
32	6.2	6.0	5.8
34	5.7	5.5	5.3
36	5.3	5.1	4.9
38		4.7	4.6
40			4.2
			4.0

TLT 9834997 M 103673

Traglasten in Tonnen mit verstellbarem Nadelausleger (No. 1309.xx), 32.3 t Ballast + 15 t Zentralballast. Oben angeführte Traglastwerte sind nur zur Information. Für Ihren aktuellen Hub verwenden Sie bitte die Traglastwerte aus dem Traglasttabellenbuch.

Traglasten - verstellb. Nadelausleger (No. 1309.xx)

Hauptausleger 65°

Hauptausleger 17 m

Radius (m)	Nadellänge (m)							
	17	22.7	28.7	34.4	46.1	52.1	57.8	66.8
19.3	t	t	t	t	t	t	t	t
24	13.6							
26	10.4	10.3						
28	9.3	9.2						
30		8.4	8.2					
36		7.6	7.5	7.3				
38			5.8	5.6	5.1			
40				5.2	4.7			
42				4.8	4.4	4.1		
44				4.4	4.0	3.8		
46					3.7	3.5	3.2	
48					3.4	3.2	2.9	
50					3.2	3.0	2.7	2.2
55					2.9	2.7	2.5	
						2.2	2.0	

Hauptausleger 23 m

Radius (m)	Nadellänge (m)							
	17	22.7	28.7	34.4	46.1	52.1	57.8	
21.9	t	t	t	t	t	t	t	
26	10.9							
28	8.7	8.6						
30	7.9	7.8						
32		7.1	6.8					
34		6.5	6.3	6.0				
38		5.9	5.7	5.5				
40			4.9	4.7				
42				4.3	3.8			
44				4.0	3.5	3.1		
46				3.7	3.2	2.9		
48					3.0	2.6	2.3	
50					2.8	2.4	2.1	
55					2.5	2.2		
						2.0		

Hauptausleger 29 m

Radius (m)	Nadellänge (m)					
	17	22.7	28.7	34.4	46.1	
24.4	t	t	t	t	t	
28	8.6					
30	7.2	6.9				
32	6.6	6.4				
36		5.9	5.5			
42		4.9	4.7	4.3		
44			3.7	3.5	2.7	
46				3.2	2.5	
48				3.0	2.3	
				2.7	2.1	

Hauptausleger 35 m

Radius (m)	Nadellänge (m)				
	17	22.7	28.7	34.4	
27	t	t	t	t	
32	6.6				
34	5.4	5.0			
38		4.6	4.2		
40		4.0	3.6	3.2	
42			3.3	3.0	
44			3.1	2.8	
46			2.9	2.5	
48				2.3	
				2.2	

Hauptausleger 38 m

Radius (m)	Nadellänge (m)					
	17	22.7	28.7	34.4	37.4	
28.2	t	t	t	t	t	
32	5.7					
34	4.9	4.5				
36	4.5	4.2				
40		3.9	3.4			
42		3.3	2.9	2.6	2.3	
44			2.7	2.4	2.2	
46			2.5	2.2		
			2.3			

Hauptausleger 41 m

Radius (m)	Nadellänge (m)			
	22.7	25.7	28.7	
32.8	t	t	t	
34	3.9			
36	3.7			
38	3.4	3.2		
40	3.1	2.9	2.7	
42	2.9	2.7	2.5	
44		2.5	2.3	
		2.3	2.1	

TLT 9834997 M 103673

Traglasten in Tonnen mit verstellbarem Nadelausleger (No. 1309.xx), 32.3 t Ballast + 15 t Zentralballast. Oben angeführte Traglastwerte sind nur zur Information. Für Ihren aktuellen Hub verwenden Sie bitte die Traglastwerte aus dem Traglasttabellenbuch.

Traglasten - verstellb. Nadelausleger (No. 1309.xx)

Hauptausleger 45°

Hauptausleger 17 m

Radius (m)	Nadellänge (m)							
	17	22.7	28.7	34.4				
28.2	t	t	t	t				
30	7.3							
34	6.7							
36		5.5						
38		5.0						
40			4.4					
42			4.1					
44			3.8					
46				3.3				
				3.1				

Hauptausleger 23 m

Radius (m)	Nadellänge (m)							
	17	22.7	28.7	34.4				
32.4	t	t	t	t				
34	5.1							
38	4.8							
40		3.9						
42		3.6						
44			3.0					
46			2.8					
48			2.6					
				2.2				

TLT 9834997 M 103673

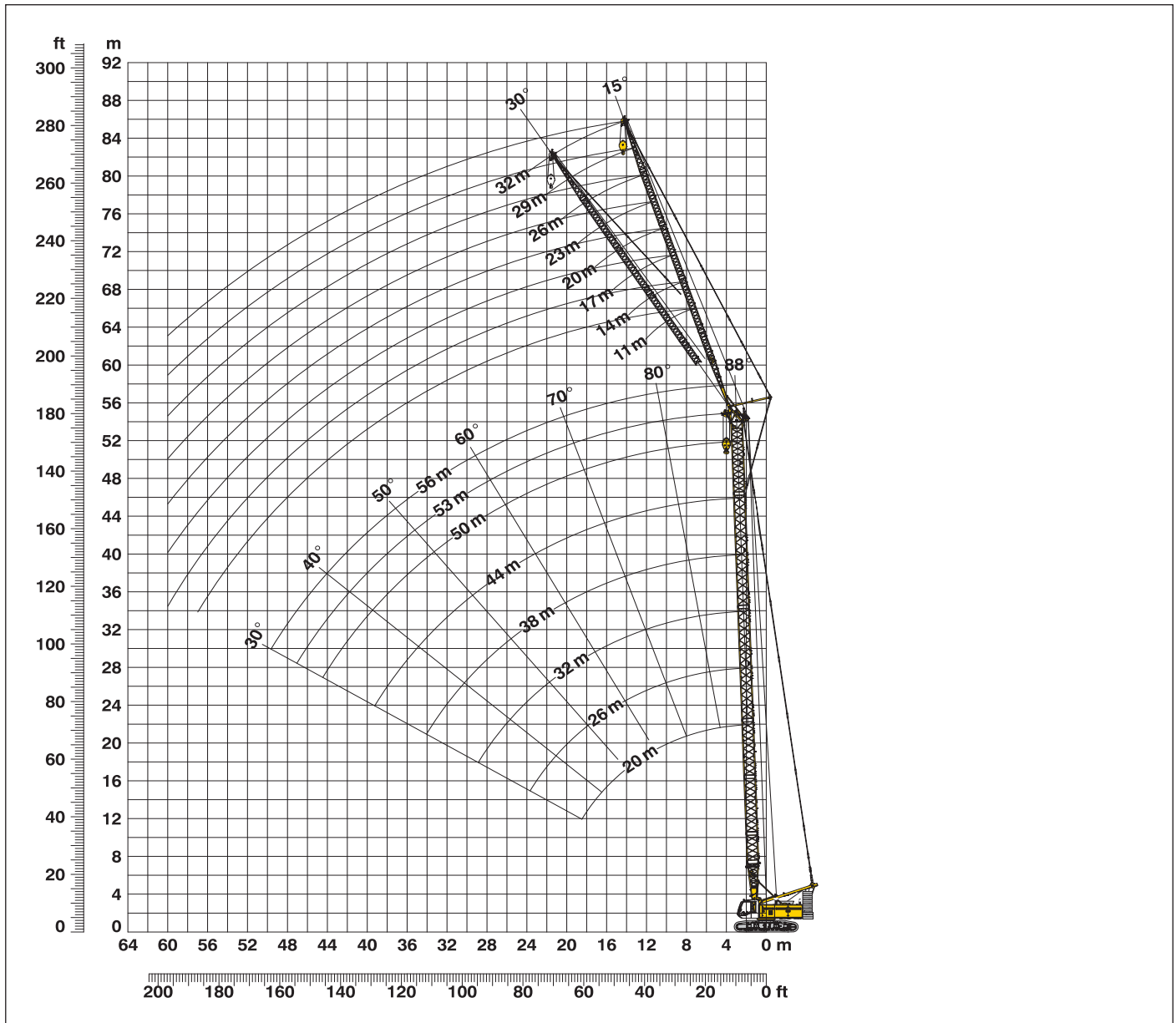
Hauptausleger 29 m

Radius (m)	Nadellänge (m)					
	17	22.7				
36.7	t	t				
38	3.4					
42	3.2					
44		2.5				
		2.3				

Traglasten in Tonnen mit verstellbarem Nadelausleger (No. 1309.xx), 32.3 t Ballast + 15 t Zentralballast. Oben angeführte Traglastwerte sind nur zur Information. Für Ihren aktuellen Hub verwenden Sie bitte die Traglastwerte aus dem Traglasttabellenbuch.

Festst. Nadelausleger (No. 0806.xx) 15° und 30°

Hauptausleger 88° - 30°



Auslegerzusammenbau für Hauptauslegerlängen von 20 m - 56 m – siehe Tabelle 1, Seite 12

Konfiguration mit feststehendem Nadelausleger (11 m - 32 m)

	Länge	Anzahl der Nadelauslegerstücke							
Nadelanlenkstück	5.5 m	1	1	1	1	1	1	1	1
Nadel-Z-Stück	3 m		1		1		1		1
Nadel-Z-Stück	6 m			1	1	2	2	3	3
Nadelkopfstück	5.5 m	1	1	1	1	1	1	1	1
Nadellänge (m)		11	14	17	20	23	26	29	32

Traglasten - festst. Nadelausleger (No. 1309.xx)

Offset 15°

Hauptausleger 20 m

Radius (m)	Nadellänge (m)			
	11	20	26	32
5	t	t	t	t
9	24.0			
11	21.7	11.9	7.7	
14	19.9	10.9	7.1	4.7
16	18.7	10.2	6.7	4.5
18	16.0	9.7	6.4	4.3
20	13.9	9.2	6.1	4.1
22	12.2	8.8	5.8	3.9
24	10.9	8.4	5.5	3.8
26	9.7	8.0	5.3	3.6
28	8.7	7.8	5.1	3.5
30	7.9	7.5	4.9	3.4
34		6.9	4.6	3.2
38		5.8	4.3	3.0
44			4.2	2.8
50				2.8

Hauptausleger 26 m

Radius (m)	Nadellänge (m)			
	11	20	26	32
5.2	t	t	t	t
9	24.0			
12	22.4	12.2		
14	20.6	11.2	7.3	
16	19.3	10.6	7.0	4.6
18	18.0	10.1	6.7	4.4
20	15.8	9.6	6.3	4.2
22	13.6	9.2	6.0	4.0
24	12.0	8.7	5.8	3.9
26	10.6	8.4	5.5	3.7
28	9.4	8.1	5.3	3.6
30	8.5	7.8	5.1	3.5
34	7.6	7.5	5.0	3.4
38	6.2	6.7	4.6	3.2
44		4.3	4.1	2.8
50			3.5	2.7
55				2.7

Hauptausleger 32 m

Radius (m)	Nadellänge (m)			
	11	20	26	32
5.4	t	t	t	t
9	22.8			
12	20.8	11.3		
14	19.2	10.6	7.0	
16	18.1	10.1	6.7	4.5
18	17.0	9.7	6.4	4.3
20	15.4	9.2	6.2	4.1
22	13.4	8.9	5.9	4.0
24	11.8	8.6	5.7	3.9
26	10.4	8.2	5.5	3.7
28	8.3	7.6	5.1	3.5
32	6.7	6.9	4.8	3.3
36	5.5	5.9	4.5	3.1
40	4.5	4.9	4.3	3.0
48		3.4	3.6	2.7
55			2.7	2.7
60				2.3

Hauptausleger 38 m

Radius (m)	Nadellänge (m)			
	11	20	26	32
5.6	t	t	t	t
10	20.5			
12	18.5	10.4		
14	17.4	10.1	6.7	
16	16.3	9.6	6.5	4.3
18	15.4	9.3	6.2	4.2
20	14.6	8.9	6.0	4.1
24	12.9	8.5	5.8	3.9
28	10.1	7.9	5.4	3.7
32	8.0	7.4	5.0	3.4
36	6.4	6.8	4.7	3.2
40	5.2	5.7	4.5	3.1
44	4.2	4.7	4.2	2.9
50	3.5	3.9	4.1	2.8
55		2.9	3.1	2.7
60			2.4	2.6
				2.0

Hauptausleger 44 m

Radius (m)	Nadellänge (m)			
	11	20	26	32
5.8	t	t	t	t
10	17.4			
12	15.8	9.5		
14	14.9	9.2	6.3	
16	14.1	8.9	6.1	4.1
18	13.3	8.6	5.9	4.0
20	12.7	8.2	5.7	3.9
24	12.0	7.9	5.5	3.8
28	11.0	7.6	5.3	3.7
32	8.8	7.0	5.0	3.4
36	6.9	6.4	4.7	3.2
40	5.6	5.9	4.4	3.1
44	4.5	4.9	4.2	2.9
48	3.6	4.0	4.0	2.8
50	2.9	3.3	3.5	2.7
55	2.3	2.7	2.9	2.6
		2.0	2.2	2.4

Hauptausleger 50 m

Radius (m)	Nadellänge (m)			
	11	20	26	32
6	t	t	t	t
10	14.7			
12	13.5	8.6		
14	12.7	8.4	5.8	
16	11.5	7.9	5.6	3.9
18	11.2	7.7	5.5	3.8
20	10.5	7.4	5.4	3.7
24	9.9	7.1	5.2	3.6
28	9.3	6.7	5.0	3.5
32	8.2	6.2	4.7	3.3
36	6.6	5.7	4.4	3.1
40	5.3	5.2	4.1	3.0
44	4.2	4.6	3.9	2.8
48	3.4	3.8	3.6	2.7
50	2.6	3.0	3.2	2.6
55	2.0	2.4	2.6	2.5
			2.1	2.1

TLT 9834997 M 103673

Hauptausleger 53 m

Radius (m)	Nadellänge (m)			
	11	20	26	32
6.1	t	t	t	t
10	13.4			
12	12.5	8.1		
15	11.7	7.9	5.6	
16	10.8	7.5	5.4	3.8
18	10.5	7.3	5.4	3.8
20	9.9	7.0	5.2	3.7
24	9.4	6.7	5.0	3.5
26	8.5	6.2	4.7	3.3
30	7.9	5.9	4.6	3.3
34	7.9	5.9	4.6	3.3
38	6.4	5.4	4.3	3.1
42	5.1	5.0	4.0	2.9
46	4.1	4.4	3.8	2.8
48	3.2	3.6	3.5	2.7
50	2.5	2.9	3.0	2.6
	2.2	2.6	2.8	2.5
		2.3	2.5	2.5

Hauptausleger 56 m

Radius (m)	Nadellänge (m)			
	11	17	20	23
6.2	t	t	t	t
8	11.6			
9	11.4			
10	11.2	8.5		
11	10.9	8.4	7.3	
14	10.6	8.3	7.3	6.3
18	9.7	7.8	6.9	6.1
22	8.6	7.0	6.4	5.7
26	7.7	6.3	5.8	5.2
30	6.8	5.7	5.2	4.8
34	6.1	5.2	4.8	4.4
38	4.9	4.7	4.3	4.0
42	4.0	4.2	3.9	3.6
46	3.1	3.4	3.4	3.3
48	2.4	2.7	2.8	2.8
50	2.1	2.4	2.5	2.6
		2.1	2.2	2.3

Traglasten in Tonnen mit feststehendem Nadelausleger (No. 1309.xx), 32,3 t Ballast + 15 t Zentralballast. Oben angeführte Traglastwerte sind nur zur Information. Für Ihren aktuellen Hub verwenden Sie bitte die Traglastwerte aus dem Traglasttabellenbuch.

Traglasten - festst. Nadelausleger (No. 0806.xx)

Offset 30°

Hauptausleger 20 m

Radius (m)	Nadellänge (m)			
	11	20	26	32
7.6	t	t	t	t
14	21.7			
17	18.5	9.8		
22	16.8	9.1	6.0	
24	12.4	8.0	5.4	3.6
26	11.0	7.7	5.2	3.6
28	9.8	7.6	5.0	3.4
30	8.8	7.4	4.9	3.3
32	7.9	7.3	4.7	3.2
34		7.1	4.6	3.2
36		6.9	4.5	3.1
38		6.5	4.4	3.0
42		5.9	4.3	3.0
44			4.3	2.9
46				2.8
50				2.9

Hauptausleger 26 m

Radius (m)	Nadellänge (m)			
	11	20	26	32
7.8	t	t	t	t
14	20.6			
17	18.2	9.6		
22	16.8	9.0	5.8	
24	12.2	8.2	5.4	3.6
26	10.8	8.0	5.2	3.5
28	9.6	7.8	5.0	3.4
30	8.6	7.6	4.9	3.3
32	7.8	7.3	4.7	3.2
34	7.0	7.1	4.6	3.2
38	6.3	6.9	4.5	3.1
42		5.8	4.3	3.0
44		4.8	4.2	2.9
46		4.4	4.2	2.8
50			3.6	2.8
55				2.9

Hauptausleger 32 m

Radius (m)	Nadellänge (m)			
	11	20	26	32
8	t	t	t	t
14	19.1			
18	16.3	9.1		
22	14.4	8.4	5.6	
24	12.1	7.7	5.3	3.5
26	10.7	7.4	5.1	3.5
28	9.5	7.2	4.9	3.4
30	8.5	7.0	4.8	3.3
32	7.6	6.7	4.7	3.2
34	6.2	6.3	4.5	3.1
38	5.1	5.6	4.3	3.0
40	4.6	5.1	4.2	2.9
42		4.7	4.2	2.8
46		3.9	4.1	2.7
50		3.2	3.5	2.7
55			2.7	2.7
60				2.3

Hauptausleger 38 m

Radius (m)	Nadellänge (m)			
	11	20	26	32
5.6	t	t	t	t
10	20.5			
12	18.5	10.4		
14	17.4	10.1	6.7	
18	16.3	9.6	6.5	4.3
22	14.6	8.9	6.0	4.1
26	11.5	8.2	5.5	3.8
30	9.0	7.6	5.2	3.5
34	7.2	7.1	4.8	3.3
38	5.8	6.2	4.6	3.1
42	4.7	5.1	4.3	3.0
44	3.8	4.2	4.1	2.9
46	3.5	3.9	4.1	2.8
50		3.5	3.7	2.7
55		2.9	3.1	2.7
60			2.4	2.6
				2.0

Hauptausleger 44 m

Radius (m)	Nadellänge (m)			
	11	20	26	32
8.4	t	t	t	t
14	14.6			
18	12.8	7.8		
22	11.4	7.4	5.1	
24	10.3	6.9	4.9	3.4
26	9.8	6.6	4.8	3.3
28	9.1	6.4	4.7	3.2
30	8.1	6.2	4.6	3.1
32	7.2	6.0	4.5	3.1
34	6.4	5.8	4.4	3.0
38	5.8	5.6	4.3	3.0
42	4.7	5.1	4.1	2.9
46	3.8	4.3	3.9	2.8
50	3.0	3.5	3.6	2.7
55	2.4	2.8	3.1	2.6
60		2.1	2.4	2.6
				2.0

Hauptausleger 50 m

Radius (m)	Nadellänge (m)			
	11	20	26	32
8.7	t	t	t	t
15	12.1			
18	10.5	7.0		
22	9.7	6.7	4.8	
24	8.8	6.1	4.7	3.2
26	8.3	5.9	4.5	3.2
28	7.9	5.6	4.4	3.1
30	7.4	5.4	4.3	3.0
32	6.9	5.2	4.2	3.0
34	6.2	5.0	4.0	2.9
36	5.5	4.8	3.9	2.9
38	4.9	4.6	3.8	2.8
42	4.4	4.4	3.7	2.8
46	3.5	4.0	3.4	2.7
50	2.8	3.3	3.2	2.6
55	2.1	2.6	2.9	2.5
			2.2	2.3

TLT 9834997 M 103673

Hauptausleger 53 m

Radius (m)	Nadellänge (m)			
	11	20	26	32
8.8	t	t	t	t
15	11.1			
18	9.9	6.6		
22	9.2	6.3	4.7	
24	8.3	5.8	4.5	3.1
26	8.0	5.6	4.4	3.1
28	7.6	5.4	4.3	3.0
30	7.2	5.2	4.1	3.0
32	6.7	5.0	4.0	2.9
34	6.0	4.8	3.9	2.9
36	5.4	4.6	3.8	2.8
38	4.8	4.5	3.7	2.8
42	4.3	4.3	3.5	2.7
46	3.4	3.9	3.3	2.6
50	2.6	3.2	3.1	2.5
55	2.0	2.5	2.8	2.4
			2.1	2.3

Hauptausleger 56 m

Radius (m)	Nadellänge (m)			
	11	14	20	23
8.9	t	t	t	t
11	9.8			
15	9.6	8.3		
17	8.7	7.8	6.0	
18	8.3	7.4	5.8	5.1
19	8.1	7.3	5.8	5.0
20	7.8	7.1	5.6	5.0
22	7.6	6.9	5.5	4.9
26	7.2	6.6	5.3	4.7
30	6.6	6.0	4.9	4.4
34	5.9	5.4	4.5	4.1
38	5.2	4.9	4.1	3.8
42	4.2	4.3	3.8	3.5
46	3.3	3.5	3.4	3.2
48	2.6	2.7	3.1	2.9
50	2.2	2.4	2.7	2.8
		2.1	2.4	2.6

Traglasten in Tonnen mit feststehendem Nadelausleger (No. 0806.xx), 32,3 t Ballast + 15 t Zentralballast. Oben angeführte Traglastwerte sind nur zur Information. Für Ihren aktuellen Hub verwenden Sie bitte die Traglastwerte aus dem Traglasttabellenbuch.

Notizen

