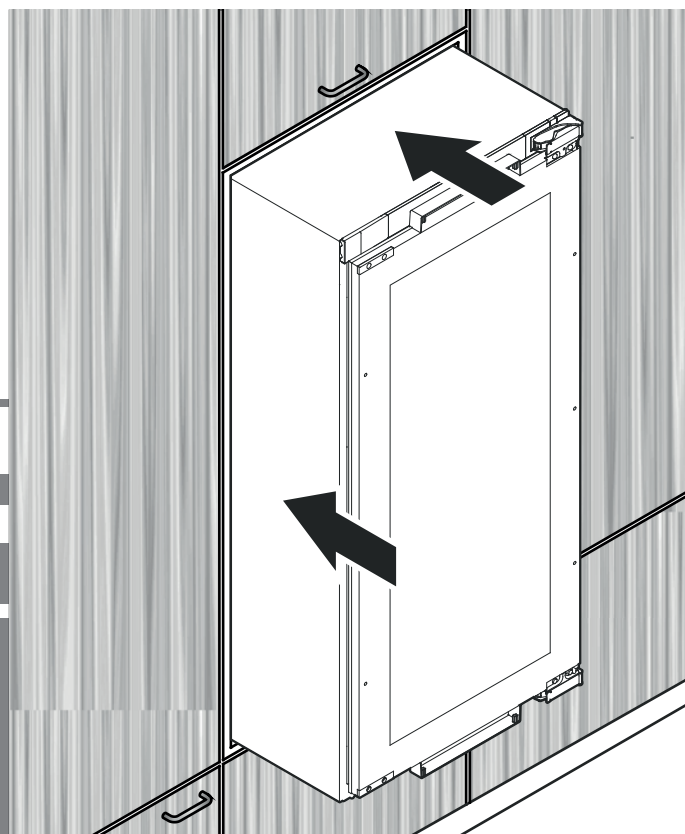


# Navodila za vgradnjo

Vinska vitrina

Stran 42

SL

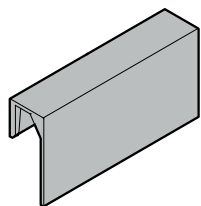


**7085 507-00**

EWTdf 1653 / 2353 / 3553



## Obseg dobave

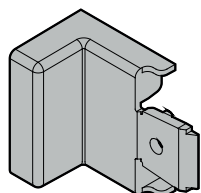


### Etikete za napise

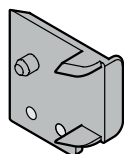
2 kosa - EWT 1653

4 kosa - EWT 2353

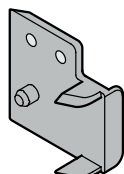
8 kosa - EWT 3553



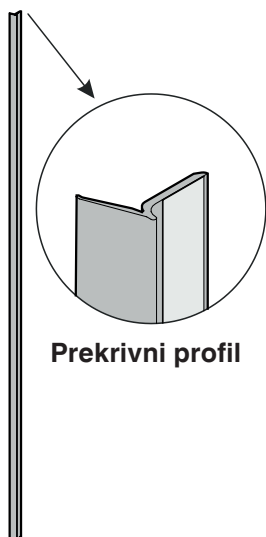
Pokrov



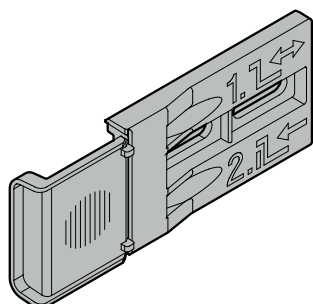
Distančnik



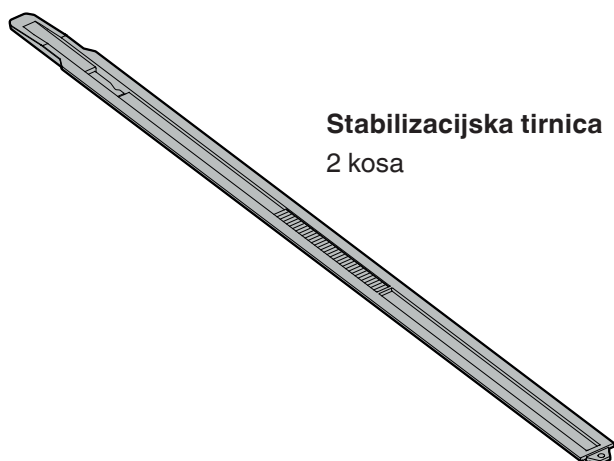
Distančnik



Prekrivni profil

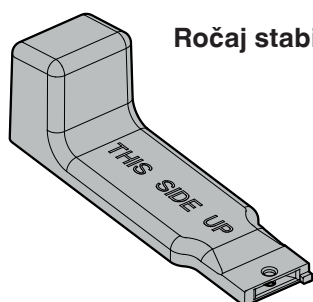


Pritrdilni kotnik

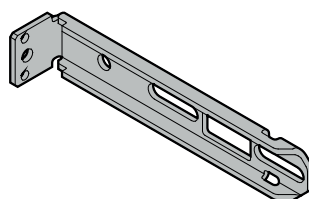


Stabilizacijska tirnica

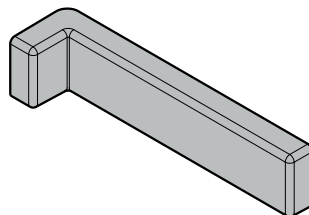
2 kosa



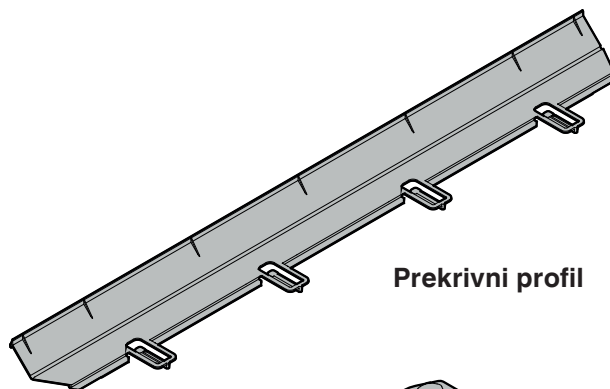
Ročaj stabilizacijske tirnice



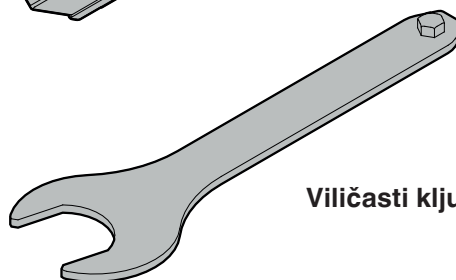
Pritrdilni kotnik



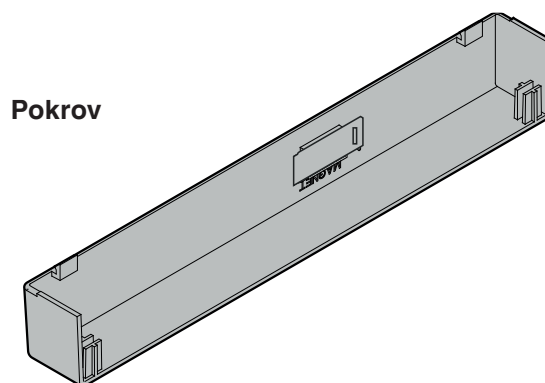
Pokrov



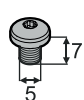
Prekrivni profil



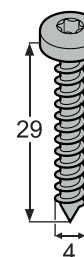
Viličasti ključ



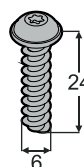
Pokrov



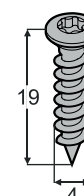
2 kosa



2 kosa



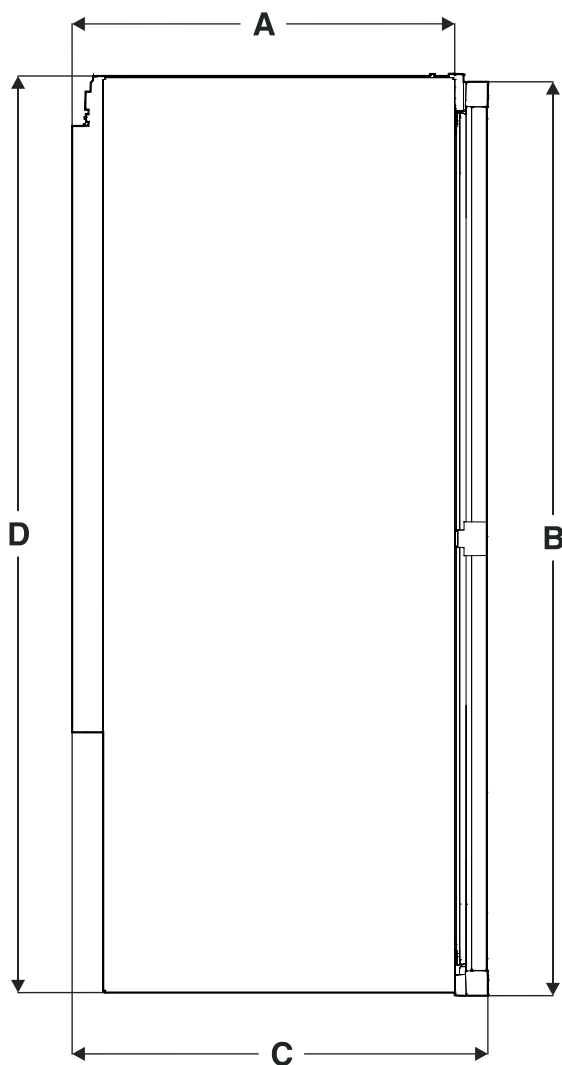
2 kosa



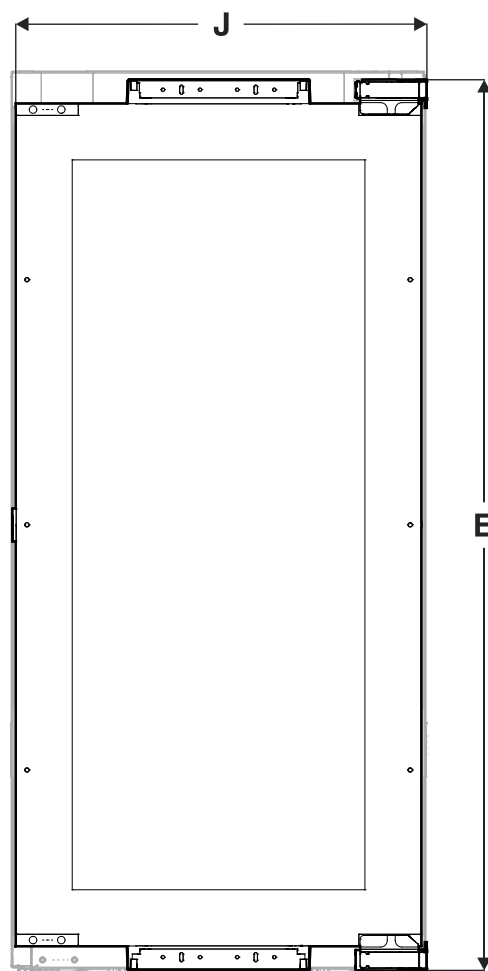
5 kosa

## Mere aparata

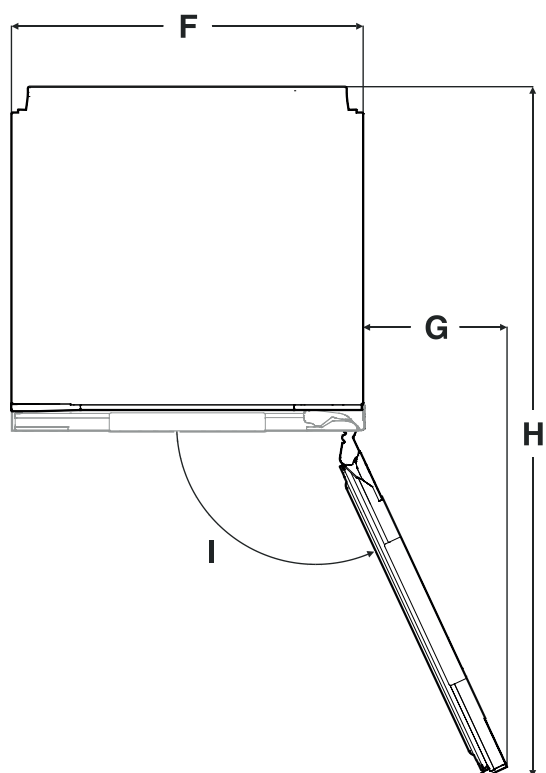
Pogled od strani



Pogled od spredaj



Pogled od zgoraj



<b>A</b>	510 mm
<b>B</b>	EWT 16.. - 854 mm EWT 23.. - 1200 mm EWT 35.. - 1752 mm
<b>C</b>	553 mm
<b>D</b>	EWT 16.. - 872 mm EWT 23.. - 1218 mm EWT 35.. - 1770 mm
<b>E</b>	EWT 16.. - 853 mm EWT 23.. - 1199 mm EWT 35.. - 1751 mm
<b>F</b>	557 mm
<b>G</b>	228 mm
<b>H</b>	1100 mm
<b>I</b>	115°
<b>J</b>	546 mm

## Transport aparata

### ⚠ PREVIDNO

Nevarnost telesnih poškodb in materialne škode zaradi neustreznega transporta!

- Aparat transportirajte v embalaži.
- Aparat transportirajte v pokončnem položaju.
- Aparat ne transportirajte sami.

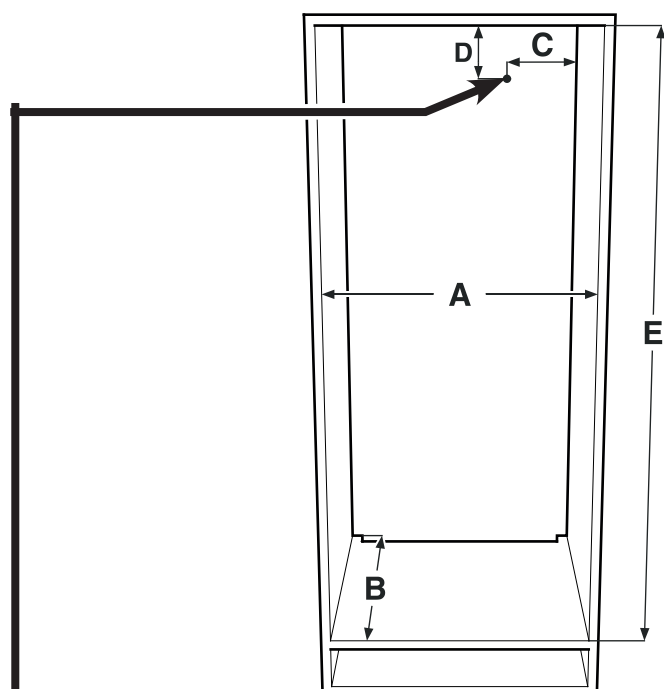
## Vgradne mere

### Pomembno opozorilo

Za preprečitev težav pri vgradnji aparata in poškodb, obvezno upoštevajte naslednje pogoje.

**Kuhinjsko pohištvo mora biti izravnano v vodoravni in navpični smeri.**

**Najmanjša debelina stene korpusa pohištva = 16 mm.**



<b>A</b>	560 mm - 570 mm
<b>B</b>	najm. 550 mm (priporočljivo 560 mm)
<b>C</b>	70 mm
<b>D</b>	30 mm
<b>E</b>	EWT 16.. - 874-890 mm EWT 23.. - 1220-1236 mm EWT 35.. - 1772-1788 mm

Na tem območju je omrežni dovod izveden z zadnje strani aparata.

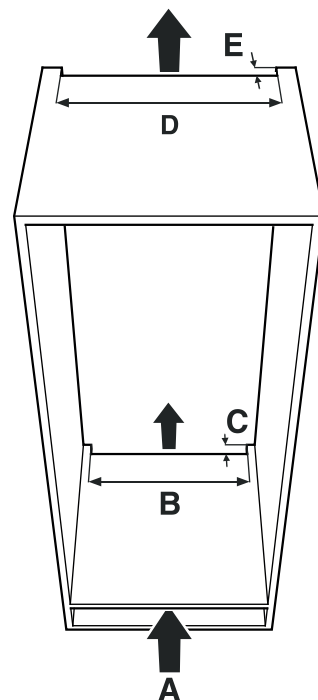
Prosta dolžina omrežnega dovoda:

EWT 16..: 2000 mm  
EWT 23..: 2000 mm  
EWT 35..: 2800 mm

Položaj in vtičnico izberite ob upoštevanju teh podatkov.

Vtičnica ne sme biti za aparatom in mora biti preprosto dostopna.

## Prezračevanje aparata



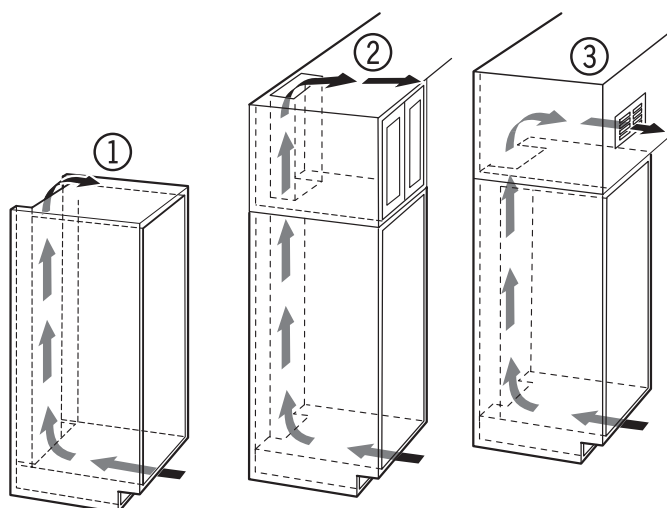
### Pomembno opozorilo

Presek prezračevalne reže mora od spodnje do zgornje prezračevalne odprtine neprekinjeno znašati vsaj 200 cm<sup>2</sup>.

<b>A</b>	najm. 200 cm <sup>3</sup>
<b>B</b>	najm. 500 mm
<b>C</b>	najm. 40 mm
<b>D</b>	najm. 500 mm
<b>E</b>	najm. 40 mm

### Vrste odprtine za odvajanje zraka

- ① Neposredno nad aparatom
- ② Nad zgornjo omarico
- ③ Na zgornji omarici z okrasno mrežico spredaj



### Pomembno opozorilo

Pri uporabi okrasnih mrežic upoštevajte, da presek odprtine za prezračevanje izračunate kot vsoto posamičnih odprtin v mrežici.

Samo izrez velikosti 200 cm<sup>2</sup> za vstavev prezračevalne rešetke ni dovolj.

## Sprememba smeri odpiranja vrat

Smer odpiranja vrat lahko spremeni samo strokovno usposobljeno oseba.

Za premestitev sta potrebni dve osebi.

### ⚠ OPOZORILO!

**Težka vrata.**

**Nevarnost telesnih poškodb in materialne škode.**

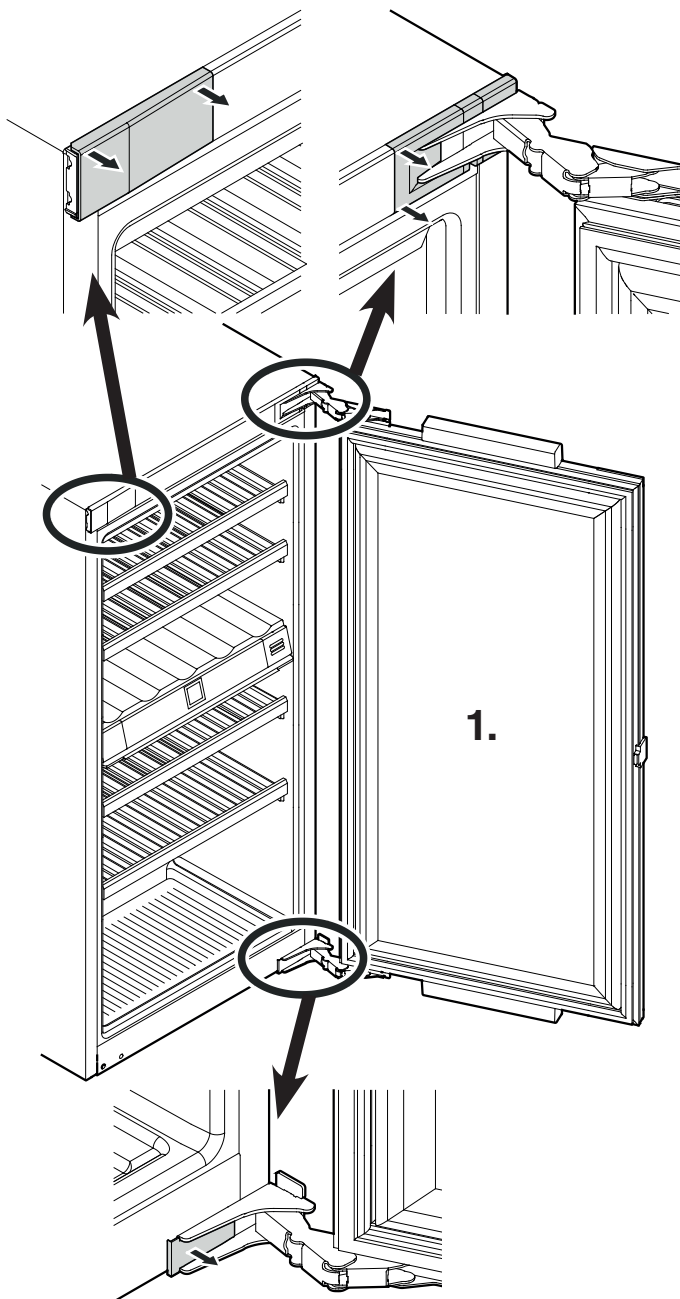
**Predelavo izvedite samo, če lahko dvignete težo 20 kg.**

### ⚠ OPOZORILO!

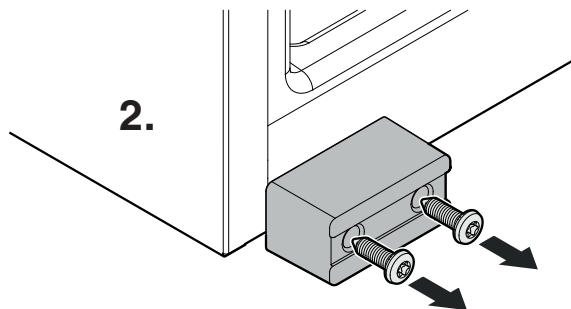
**Nevarnost poškodb zaradi nepritrjenih vrat!**

**Če pritrdilne dele ne privijete dovolj močno, lahko vrata padejo. Lahko se pojavijo tudi težke telesne poškodbe. Poleg tega se vrata morda ne bodo zapirala, tako da se aparat ne bo pravilno hladil.**

### 1. Snemite pokrove.



### 2. Odstranite transportno varovalo.



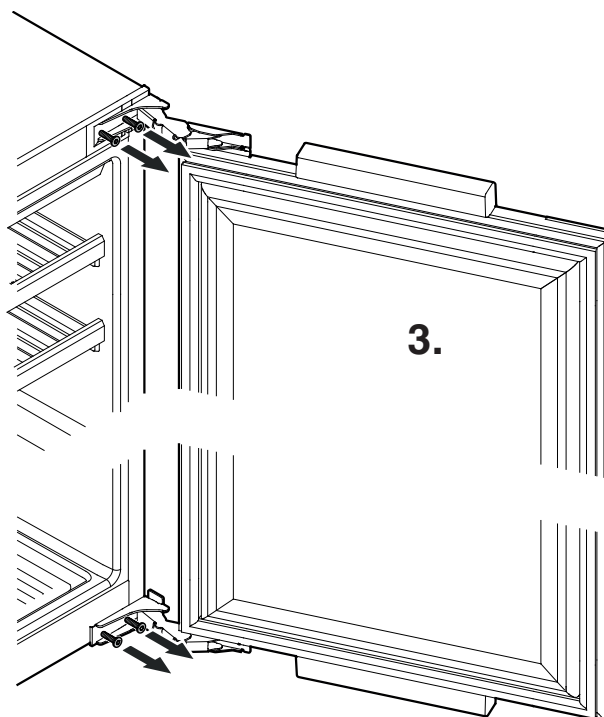
### 3. Snemite vrata.

Vrata naj prime ena oseba.

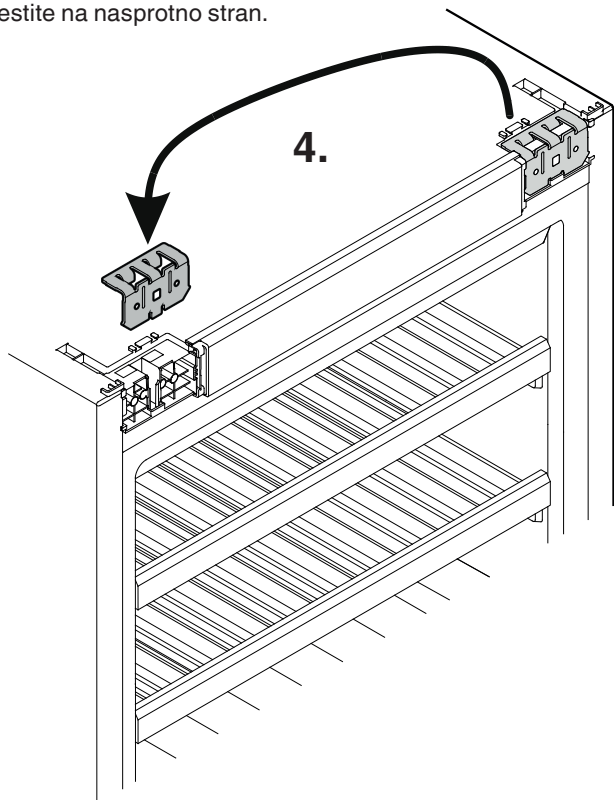
### ⚠ PREVIDNO

Nevarnost poškodb ob sunkovitem zapiranju tečajev!

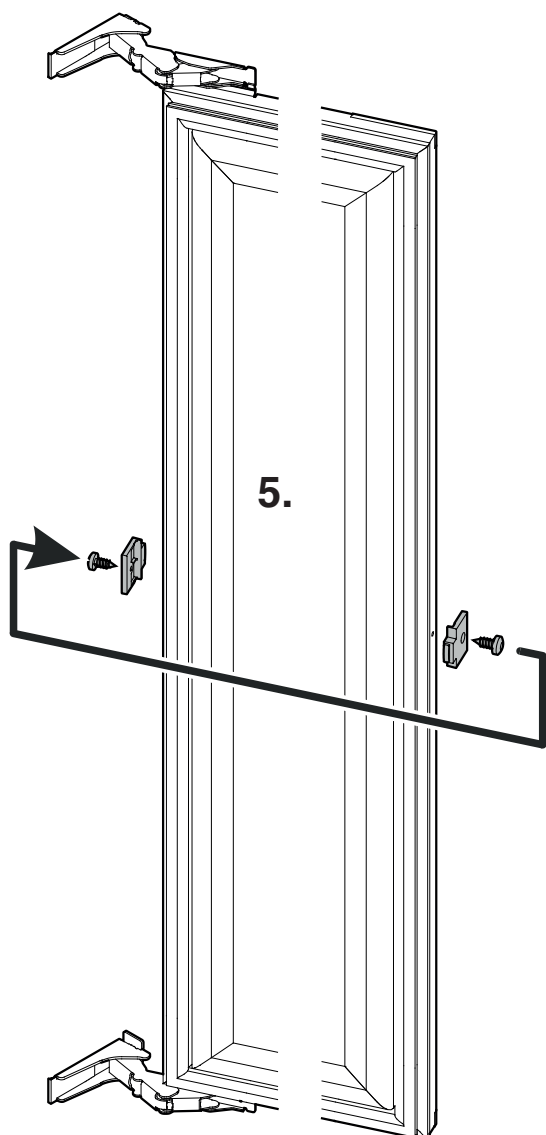
- Tečaje pustite odprte.



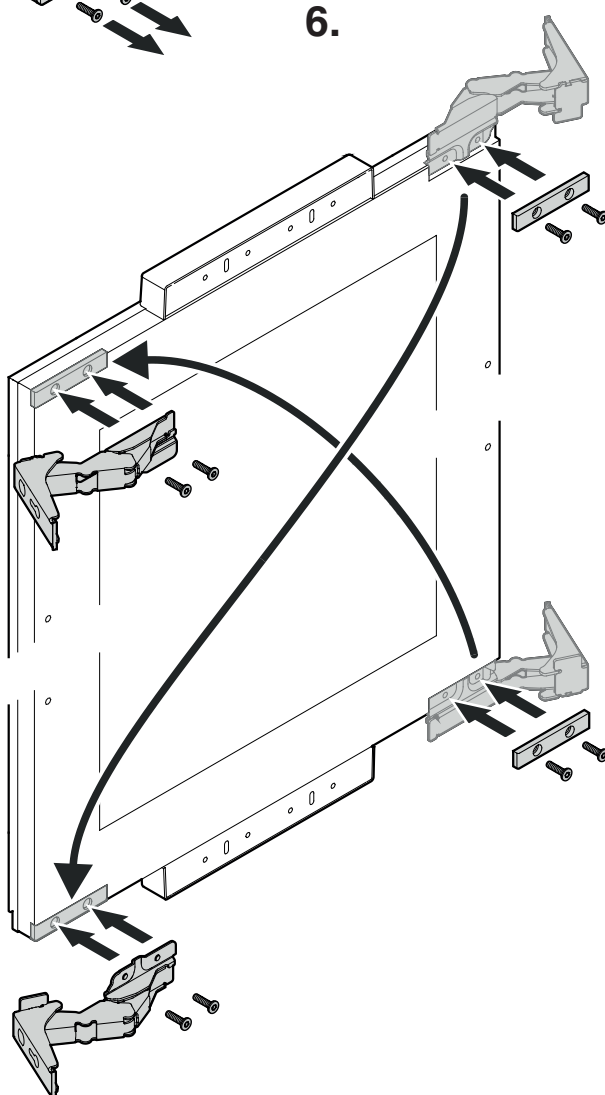
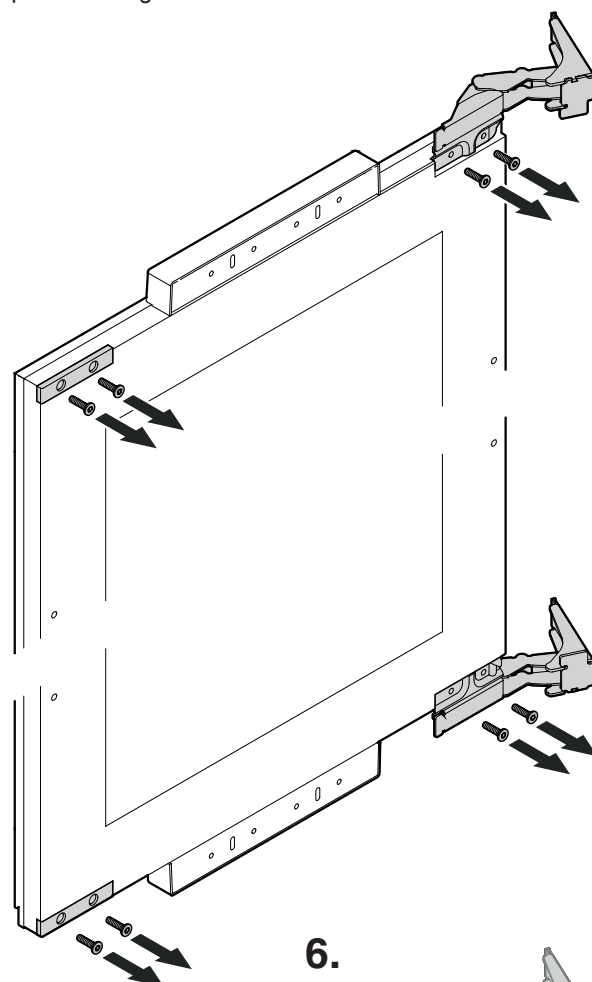
**4.** Izvlecite zgornji pritrdilni kotnik in ga premestite na nasprotno stran.



**5.** Namestite omejevalnik.



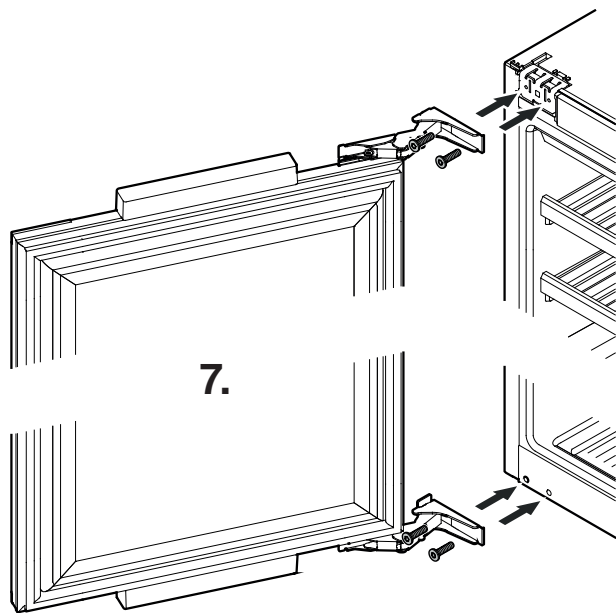
**6.** Odvijte tečaje in pokrove ter jih znova pritrdite z vijaki na nasprotnem diagonalnem mestu.



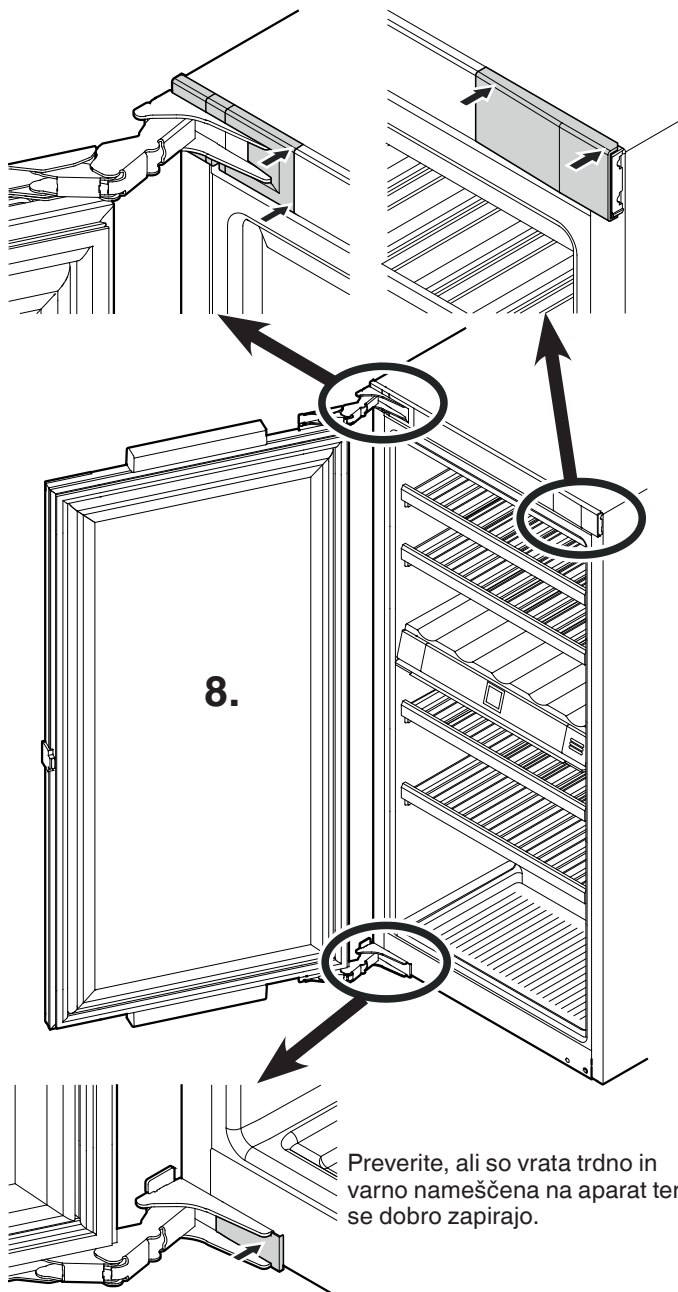
**7.** Vrata namestite na aparat.

**Pozor**

Vrata naj prime ena oseba.



**8.** Namestite pokrove, da se zaskočijo.



Preverite, ali so vrata trdno in varno nameščena na aparat ter se dobro zapirajo.

## Vgradnja aparata

Vgradnjo lahko spremeni samo strokovno usposobljeno osebje. Za vgradnjo sta potrebni dve osebi.

### Opomba

Pred vgradnjo preverite vgradne mere. Vmesno dno in stranica omare morata biti pravokotna ena na drugo.

## ⚠ OPOZORILO!

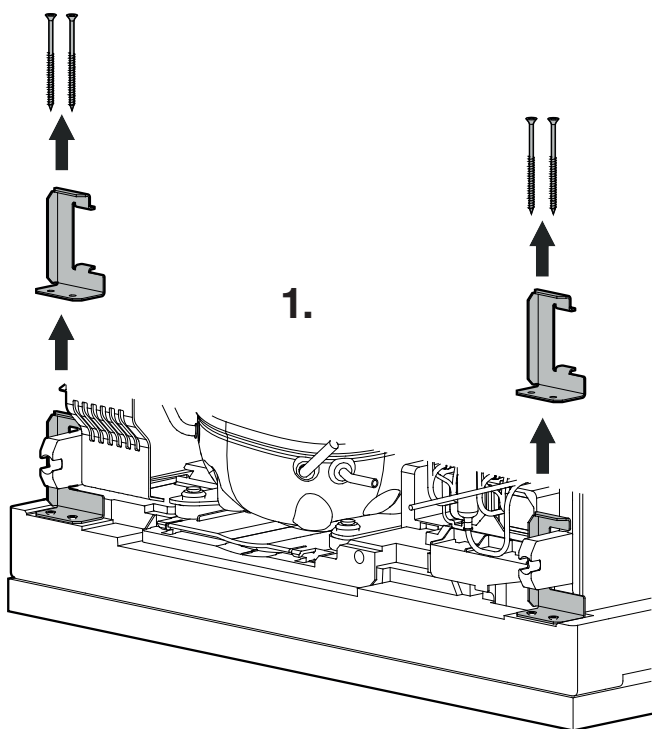
### Nevarnost požara zaradi vlage!

Če deli pod napetostjo ali omrežni dovod postanejo vlažni, lahko nastane kratki stik.

- Aparat je zasnovan za uporabo v zaprtih prostorih. Aparat ne uporabljajte na prostem ali na vlažnih mestih in mestih, kjer je možno brizganje vode.

- Aparat uporabljajte samo, ko je vgrajen.

## 1. EWT 3553 - odstranite transportno varovalo.



## 2. Električni kabel položite do območja vtičnice.

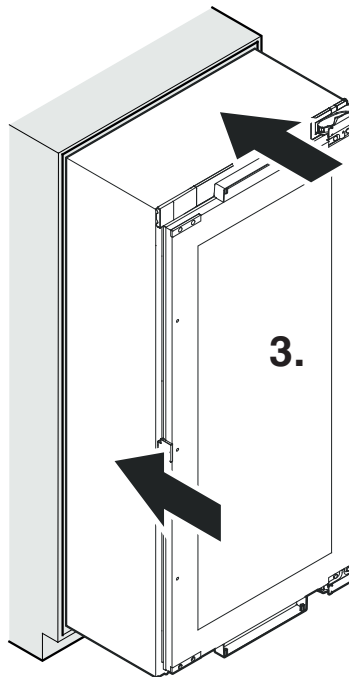
## ⚠ OPOZORILO!

### Nevarnost požara zaradi kratkega stika!

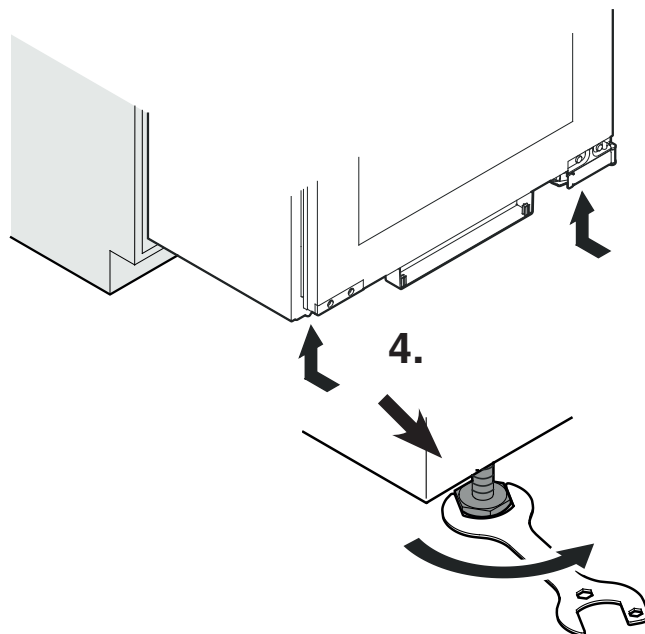
– Med vstavljanjem aparata v nišo ne stiskajte, ukleščite ali poškodujte omrežnega dovoda.

– Aparat naj ne deluje z okvarjenim omrežnim dovodom.

## 3. Aparat za 2/3 potisnite v korpus omare. Med vstavljanjem aparata pazite, da ne poškodujete omrežnega kabla.

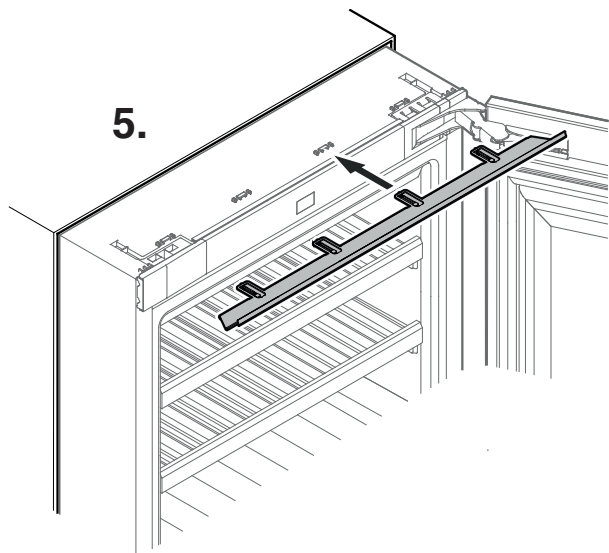


## 4. V celoti privijte nastavitvene noge.



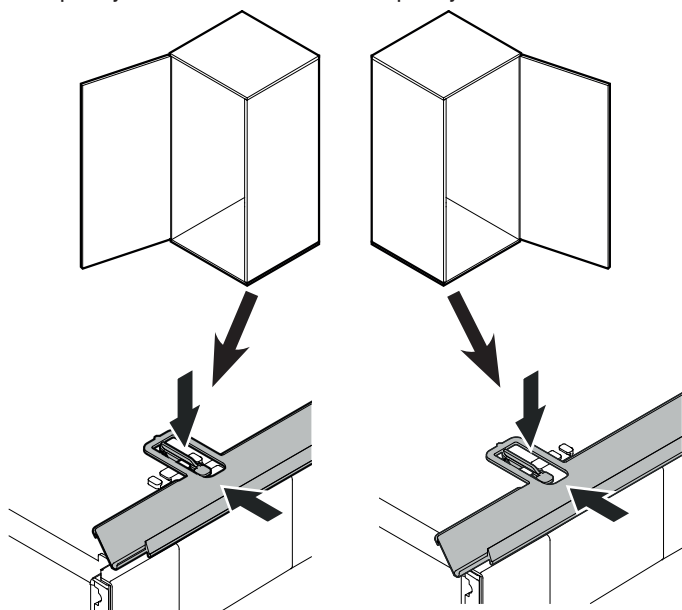


**5.** Namestite prekrivni profil.

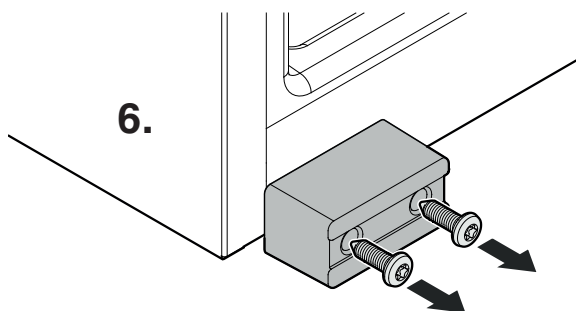


Samo pri aparatih z odpiranjem vrat v levo

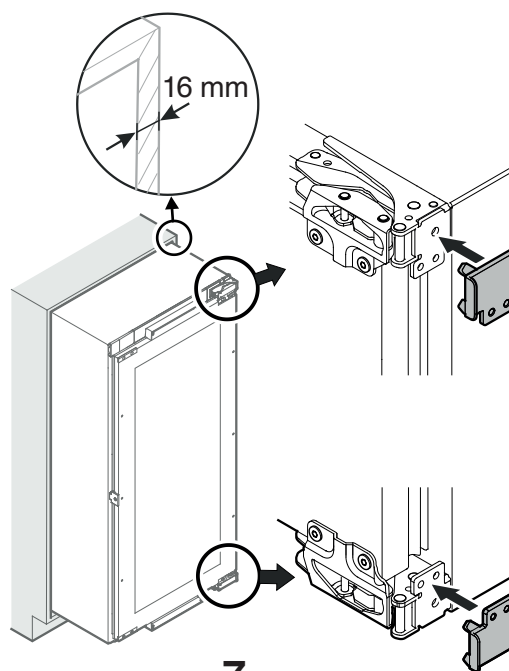
Samo pri aparatih z odpiranjem vrat v desno



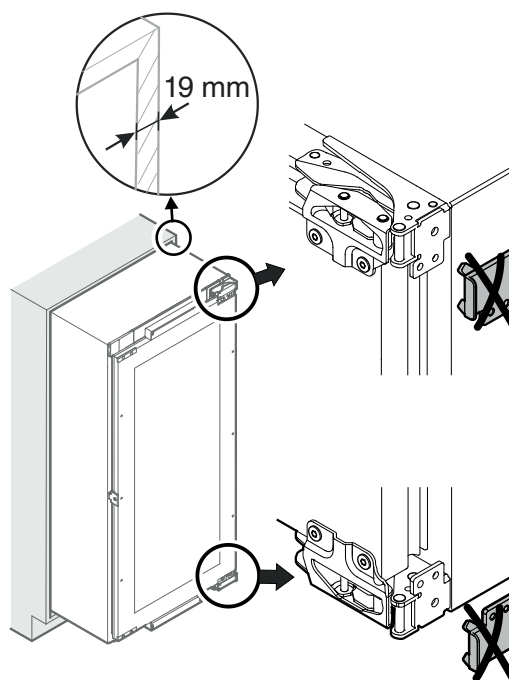
**6.** Odstranite transportno varovalo.



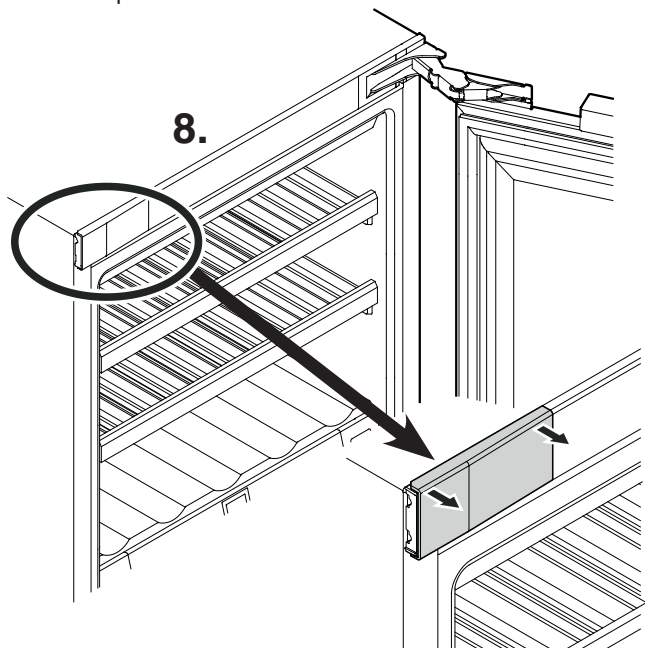
**7.** Samo če je debelina stene pod 19 mm:  
Namestite distančnike.



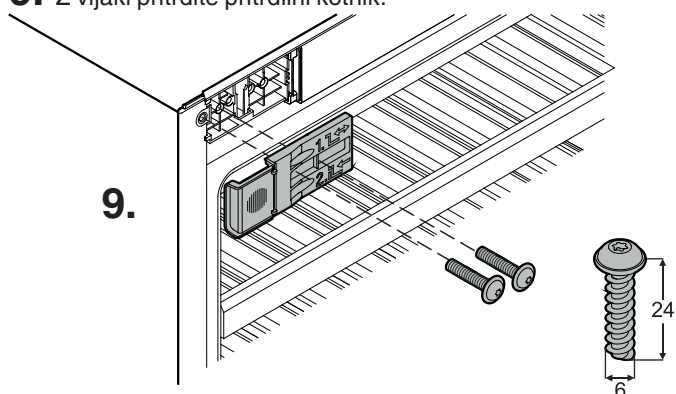
**7.**



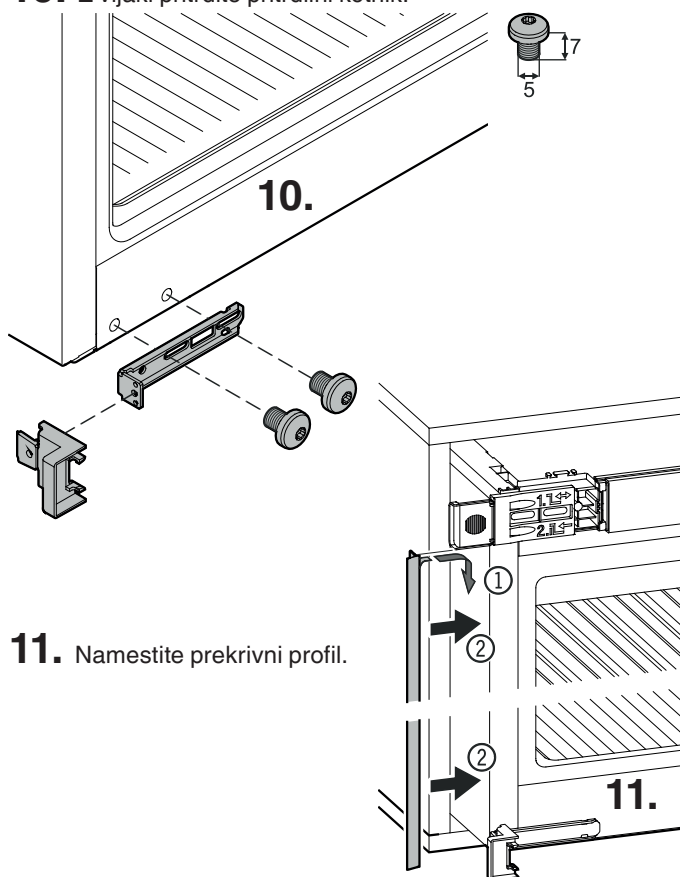
**8.** Snemite pokrov.



**9.** Z vijaki pritrдите pritrilni kotnik.



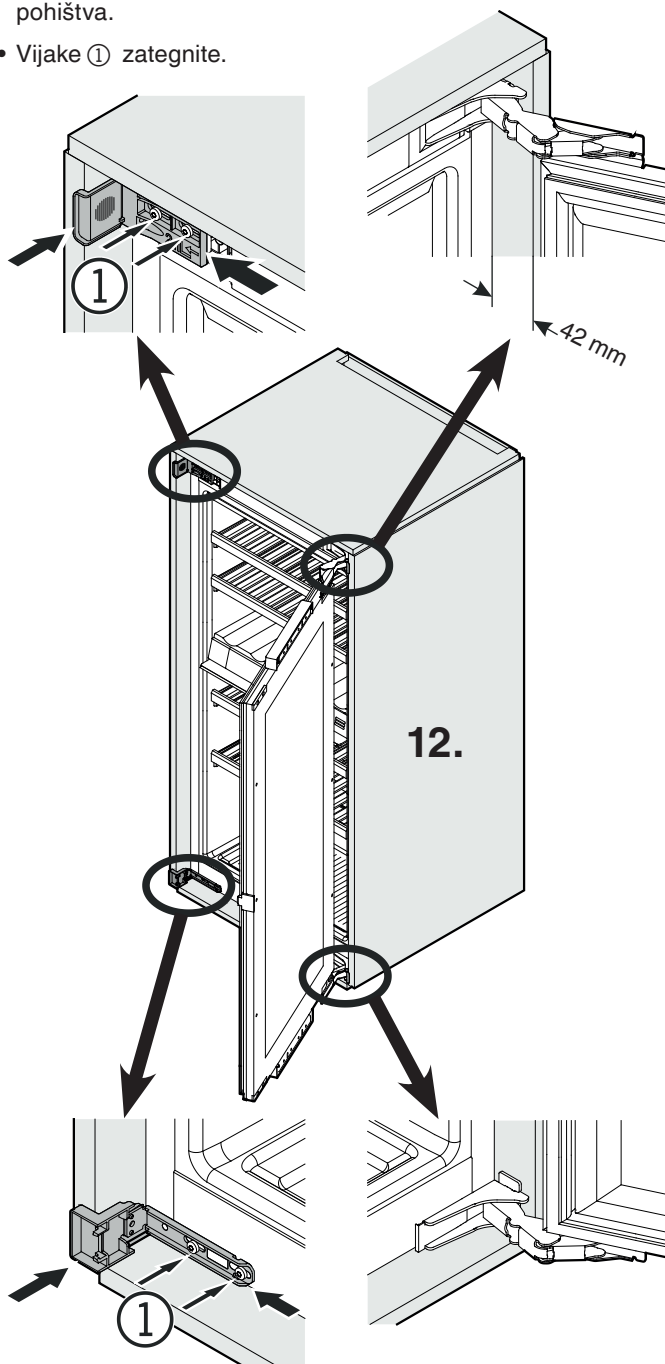
**10.** Z vijaki pritrдите pritrilni kotnik.



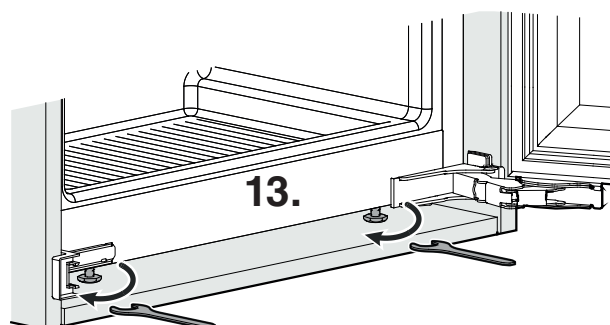
**11.** Namestite prekrivni profil.

**12.** Aparat v celoti potisnite v nišo.  
Preverite, ali je odmik po celotnem obodu enakomeren.

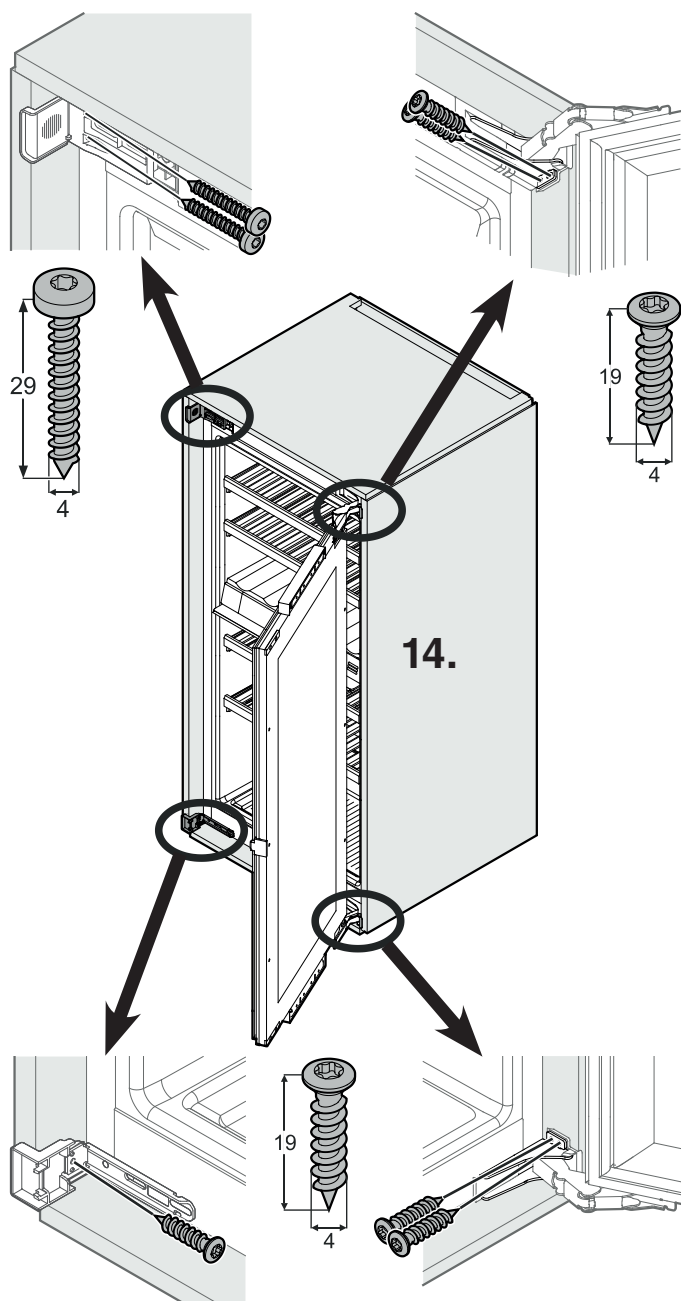
- Vijake ① odvijte.
- Kotnik premaknite k steni pohištva.
- Vijake ① zategnite.



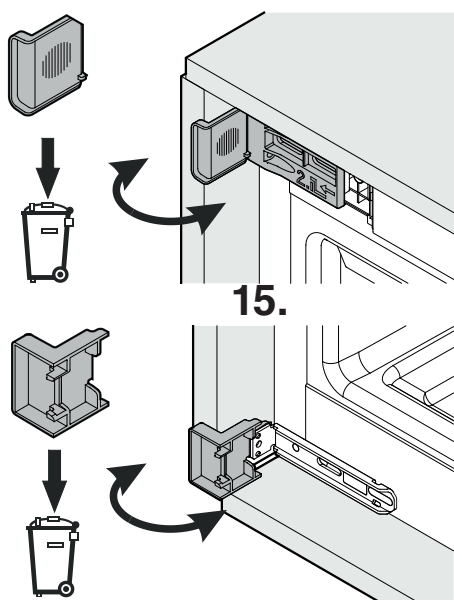
**13.** Aparat izravnjajte z nastavitvenimi nogami.



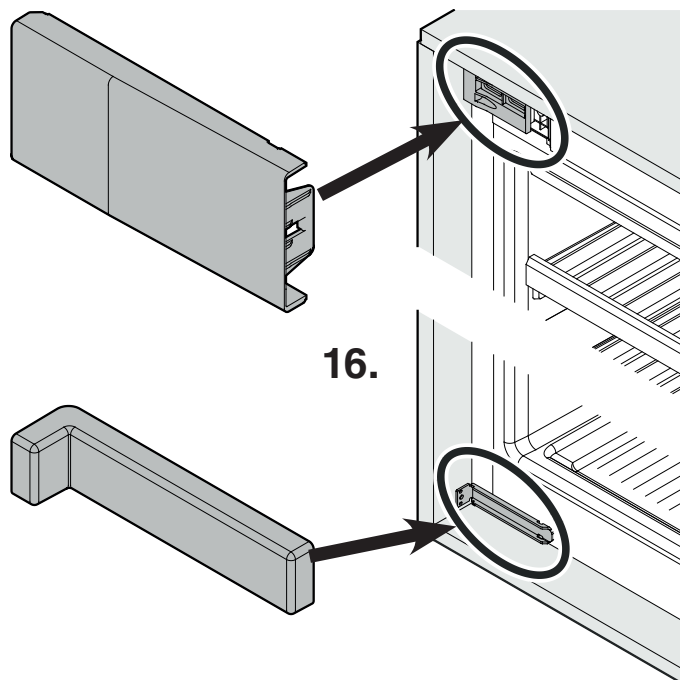
**14.** Aparat z vijaki pritrдите skozi tečaje in pritrtilne kotnike na korpus pohištvu.



**15.** Prednji del omejevalnika odlomite in odstranite.



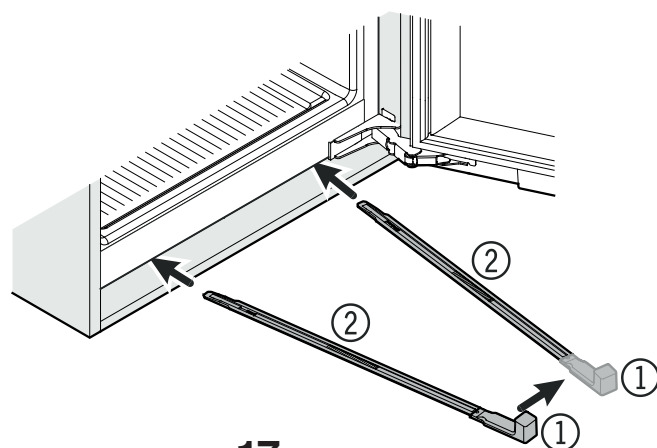
**16.** Natakните pokrove.



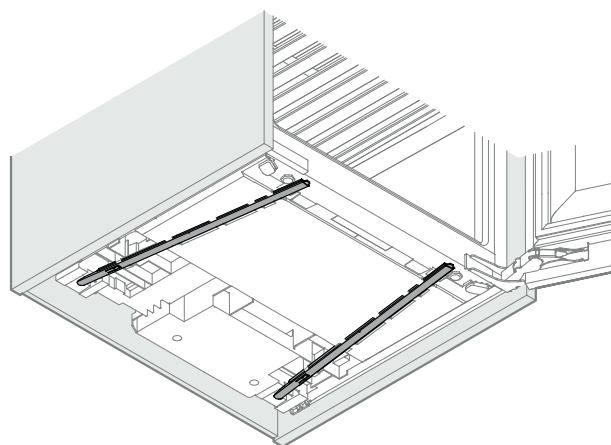
**17.** Aparat zadaj podprite:

Ročaj ① natakните na stabilizacijsko tirnico ② in slednjo vstavite v dno aparata.

Snemite ročaj in ponovite postopek še na drugi stabilizacijski tirnici.



**17.**



**Pozor**

Nastavitev reže je dovoljena samo s ploščo, ne z vratnimi tečajji!

Preverite, ali je aparat trdno in varno nameščen v pohištvu ter se vrata dobro zapirajo.

**Vgradnja je s tem zaključena.**



**Liebherr Hausgeräte Lienz GmbH**

Dr.-Hans-Liebherr-Strasse 1

A-9900 Lienz

Österreich

[www.liebherr.com](http://www.liebherr.com)

