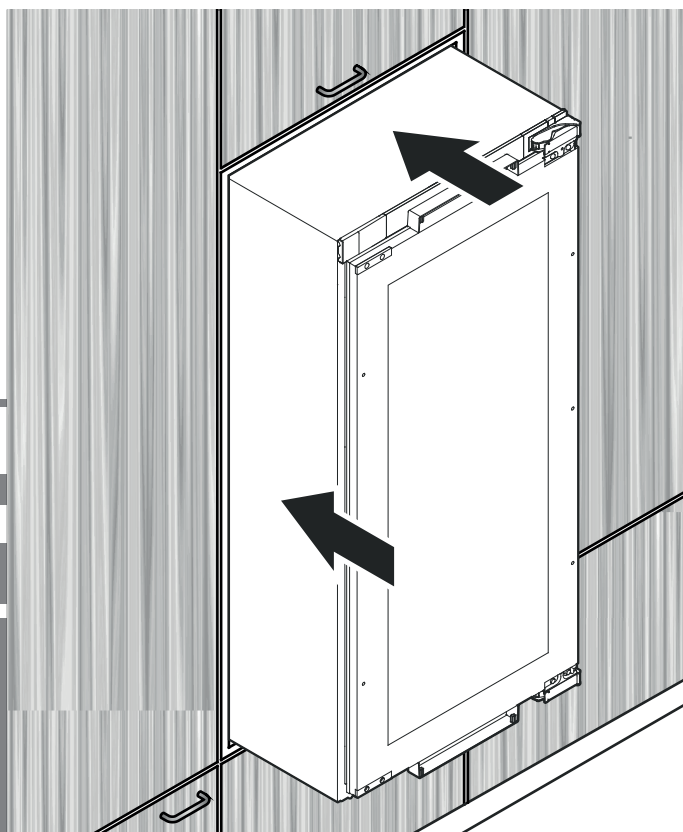


Instructions de montage

Armoire de mise en température des vins

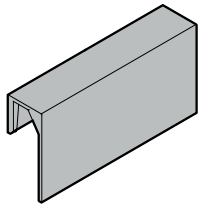


7085 507-00

EWTdf 1653 / 2353 / 3553



Contenu de la livraison

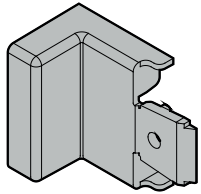


Étiquettes d'identification

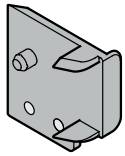
2 pcs. - EWT 1653

4 pcs. - EWT 2353

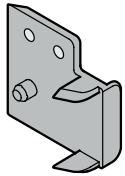
8 pcs. - EWT 3553



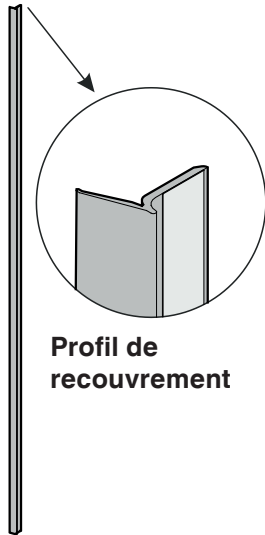
Cache



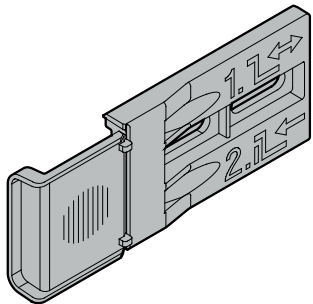
Pièce d'écartement



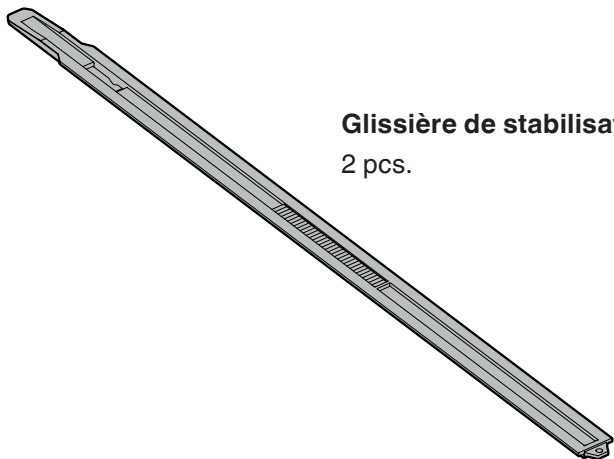
Pièce d'écartement



Profil de recouvrement

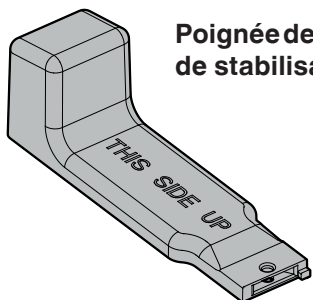


Équerre de fixation

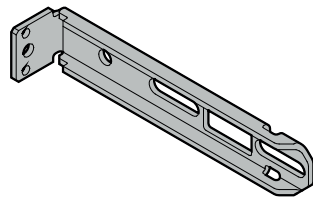


Glissière de stabilisation

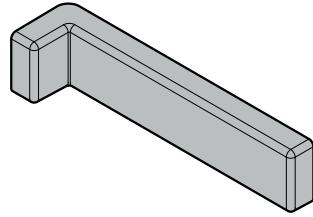
2 pcs.



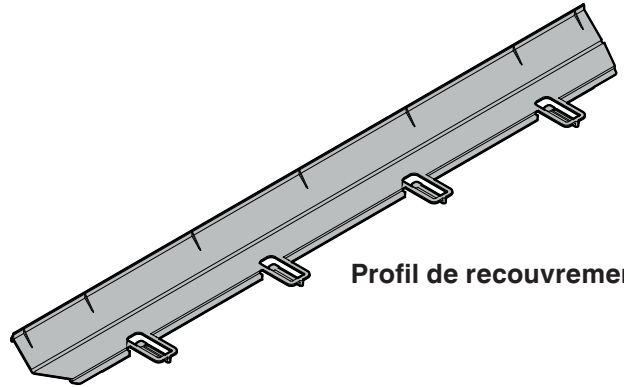
Poignée de la glissière de stabilisation



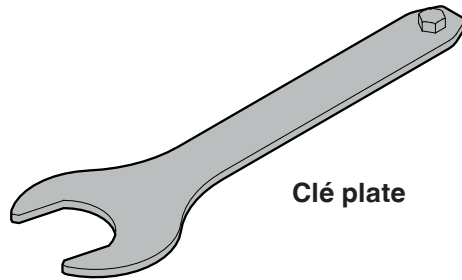
Équerre de fixation



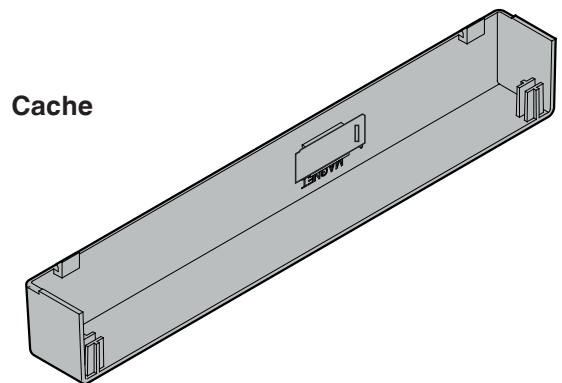
Cache



Profil de recouvrement



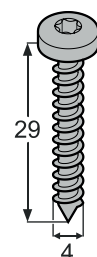
Clé plate



Cache



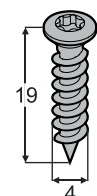
2 pcs.



2 pcs.



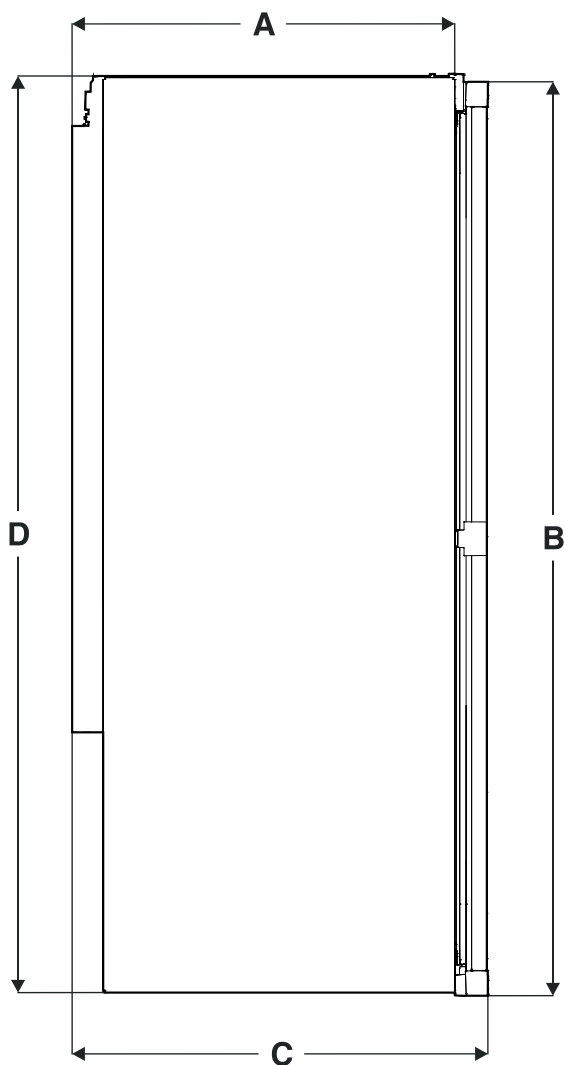
2 pcs.



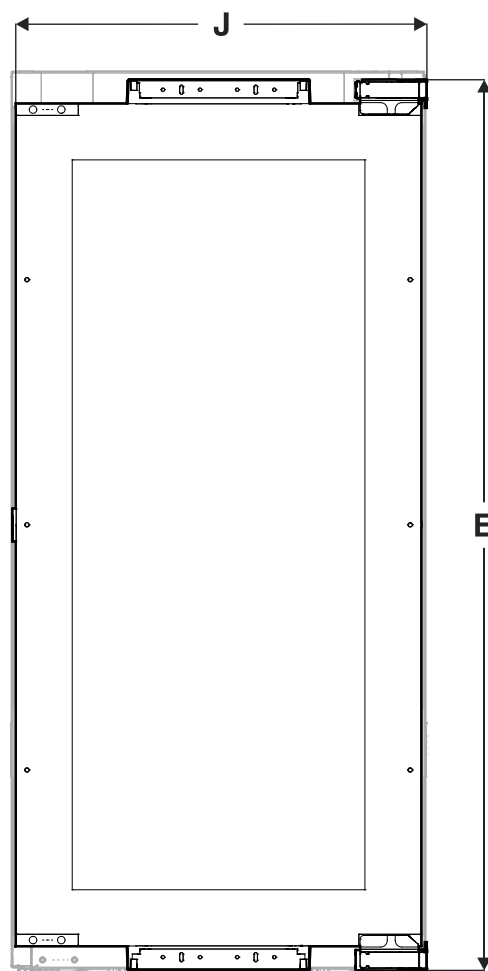
5 pcs.

Dimensions de l'appareil

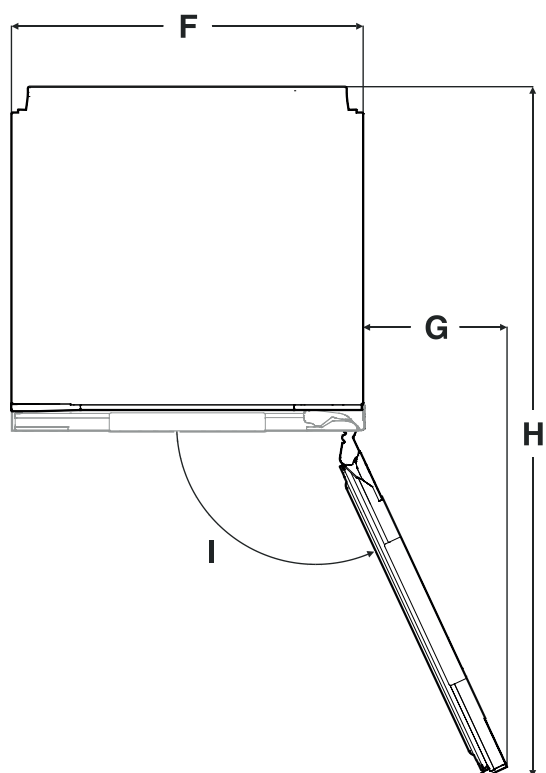
Vue de côté



Vue frontale



Vue du dessus



A	510 mm
B	EWT 16.. - 854 mm EWT 23.. - 1200 mm EWT 35.. - 1752 mm
C	553 mm
D	EWT 16.. - 872 mm EWT 23.. - 1218 mm EWT 35.. - 1770 mm
E	EWT 16.. - 853 mm EWT 23.. - 1199 mm EWT 35.. - 1751 mm
F	557 mm
G	228 mm
H	1100 mm
I	115°
J	546 mm

Transport de l'appareil

⚠ PRUDENCE

Risque de blessures et de dommages matériels dû à un transport incorrect !

- Transporter l'appareil dans son emballage.
- Transporter l'appareil debout.
- Ne pas transporter seul l'appareil.

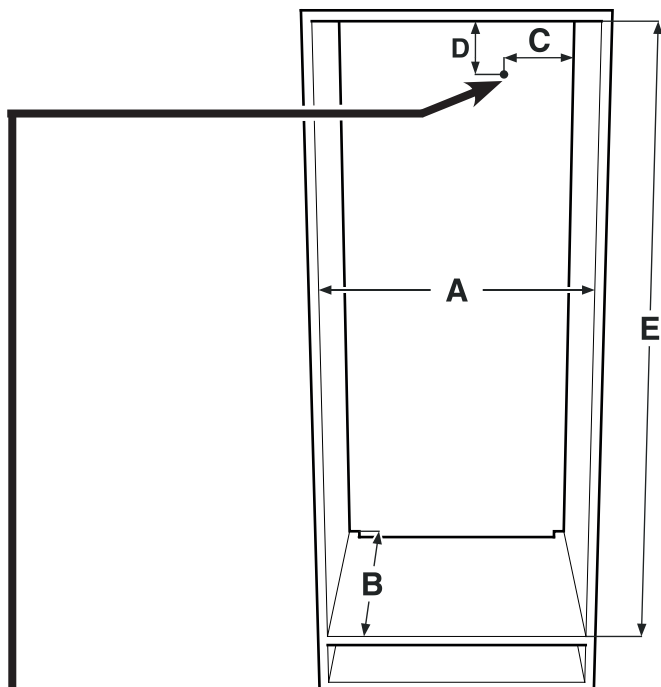
Dimensions d'encastrement

Remarque importante

Afin d'éviter que des problèmes ne surviennent lors du montage de l'appareil et que ce dernier ne subisse des dommages, respecter impérativement les consignes suivantes !

L'élément de cuisine doit être aligné horizontalement et verticalement !

Épaisseur minimale de paroi du corps du meuble = 16 mm.



A	560 mm - 570 mm
B	min. 550 mm (recommandé 560 mm)
C	70 mm
D	30 mm
E	EWT 16.. - 874-890 mm EWT 23.. - 1220-1236 mm EWT 35.. - 1772-1788 mm

Cette zone est prévue pour le passage du câble d'alimentation secteur de l'arrière de l'appareil.

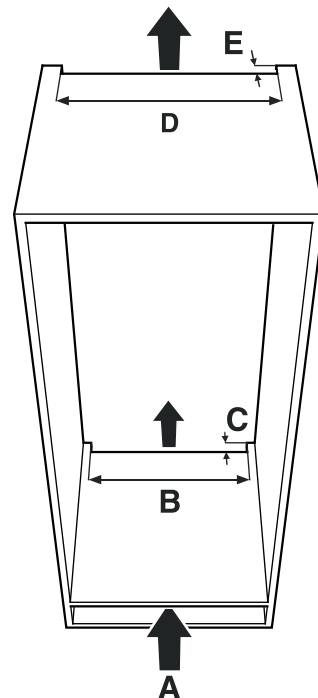
Longueur libre du câble d'alimentation secteur :

EWT 16.. : 2000 mm
EWT 23.. : 2000 mm
EWT 35.. : 2800 mm

Placer la prise de courant en respectant ces indications.

La prise ne doit pas se trouver derrière l'appareil et doit être facilement accessible.

Ventilation de l'appareil



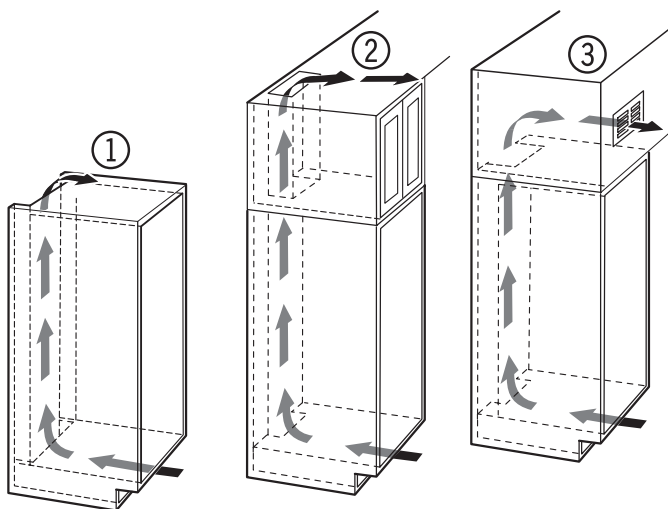
Remarque importante

La section libre d'aération doit toujours être d'au moins 200 cm² entre l'ouverture inférieure de ventilation et l'ouverture supérieure de ventilation.

A	min. 200 cm ³
B	min. 500 mm
C	min. 40 mm
D	min. 500 mm
E	min. 40 mm

Types d'ouverture de sortie d'air

- (1) Directement au-dessus de l'appareil
- (2) Au-dessus de l'élément haut
- (3) Sur l'élément haut avec la grille d'habillage à l'avant



Remarque importante

En cas d'utilisation de grilles d'habillage, tenir compte du fait que la section libre d'aération correspond à la somme des différentes ouvertures dans la grille.

Une découpe de 200 cm² pour mettre en place une grille de ventilation ne suffit pas.

Inversion du sens d'ouverture de la porte

L'inversion du sens d'ouverture de la porte ne peut être effectuée que par un personnel spécialisé.

Pour procéder à l'inversion, l'intervention de deux personnes est nécessaire.

⚠ AVERTISSEMENT !

Porte très lourde.

Risque de blessures et dommages matériels.

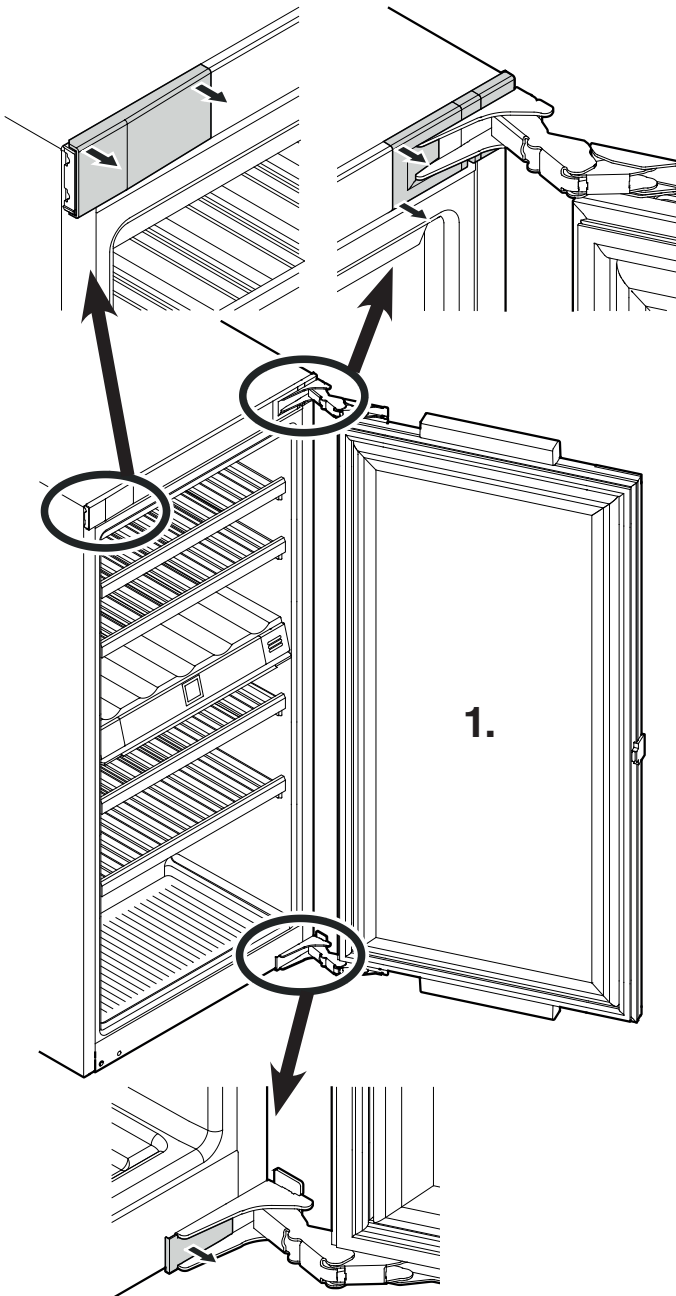
N'effectuer l'inversion qu'avec une personne capable de porter un poids de 20 kg.

⚠ AVERTISSEMENT !

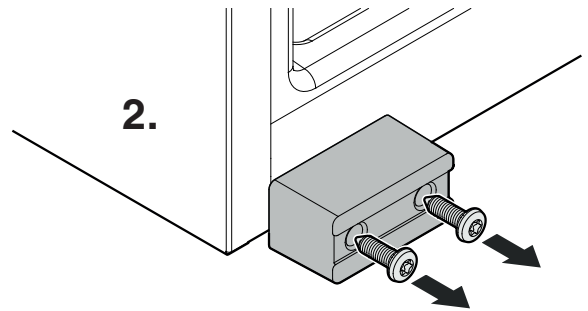
Risque de blessures lorsque la porte culbute !

Si les éléments de fixation ne sont pas serrés avec le bon couple de serrage, la porte de culbute. Cela peut entraîner des blessures graves. De plus la porte peut ne pas se fermer de telle façon que l'appareil ne réfrigère pas correctement.

1. Retirer les caches.



2. Démontez la sécurité prévue pour le transport.



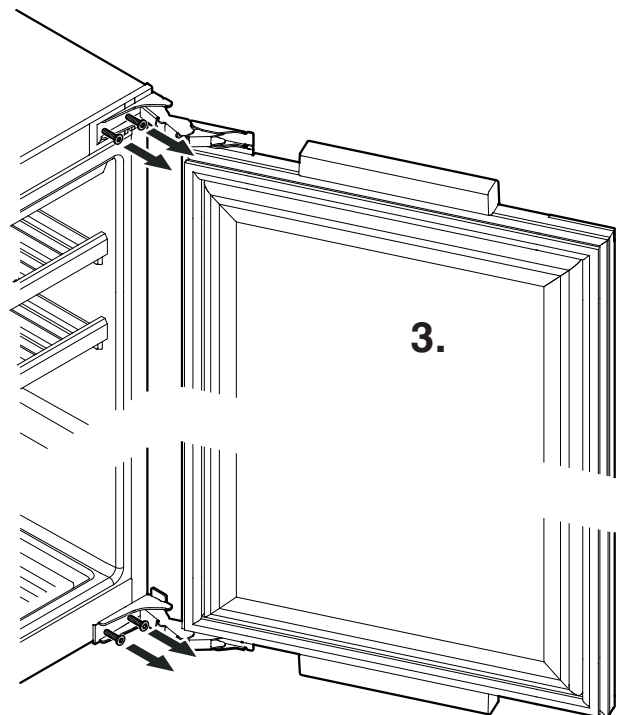
3. Retirer la porte.

La porte doit être tenue par une personne.

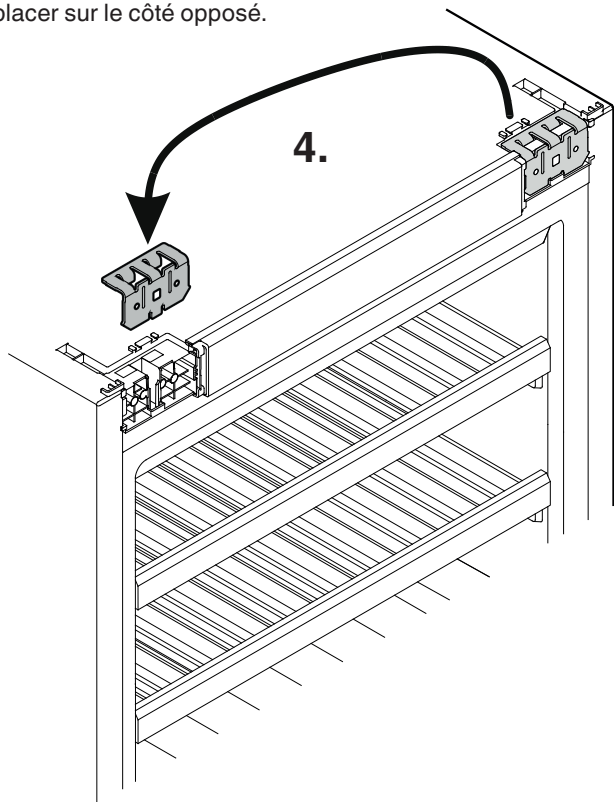
⚠ PRUDENCE

Risque de blessures lorsque les charnières se replient !

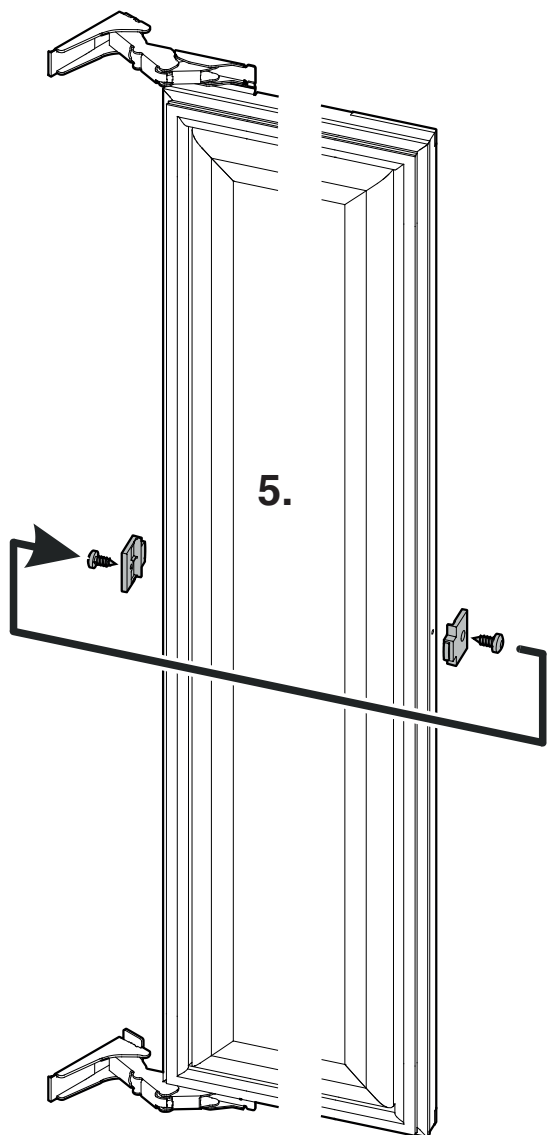
- Laisser les charnières ouvertes.



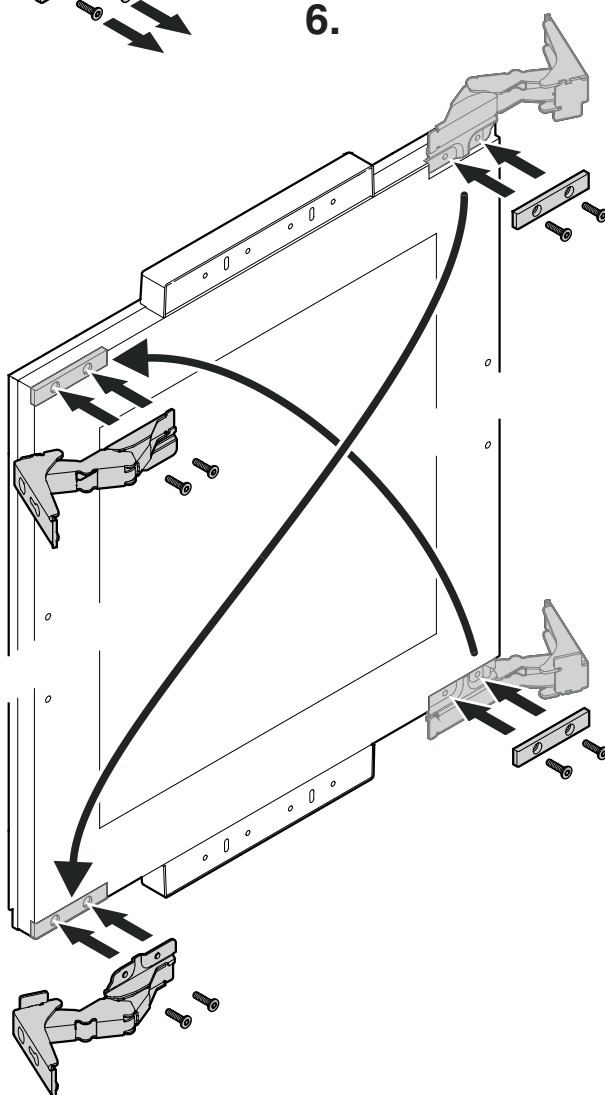
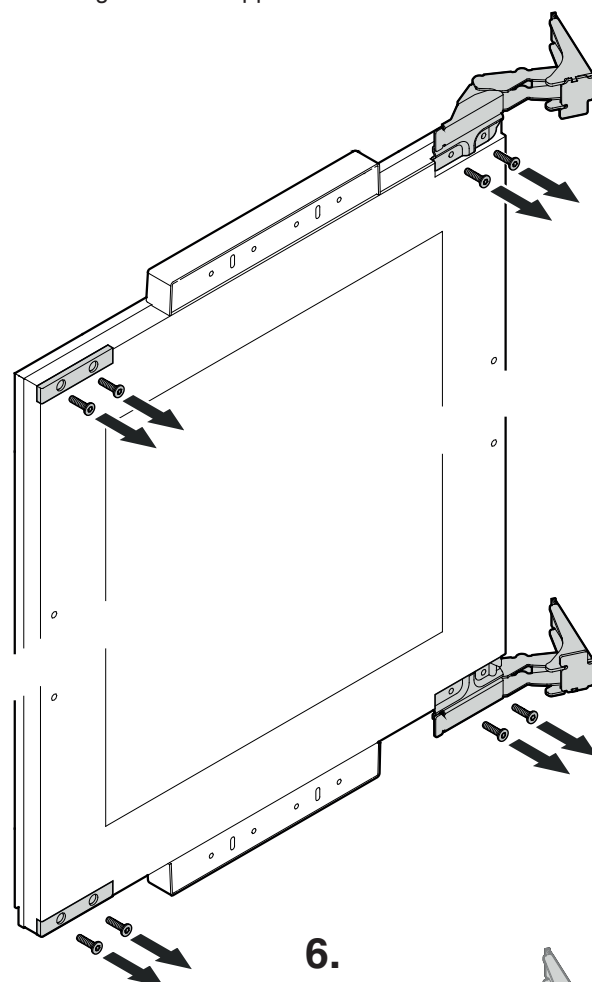
4. Retirer l'équerre de fixation supérieure et la placer sur le côté opposé.



5. Poser la butée sur le côté opposé.



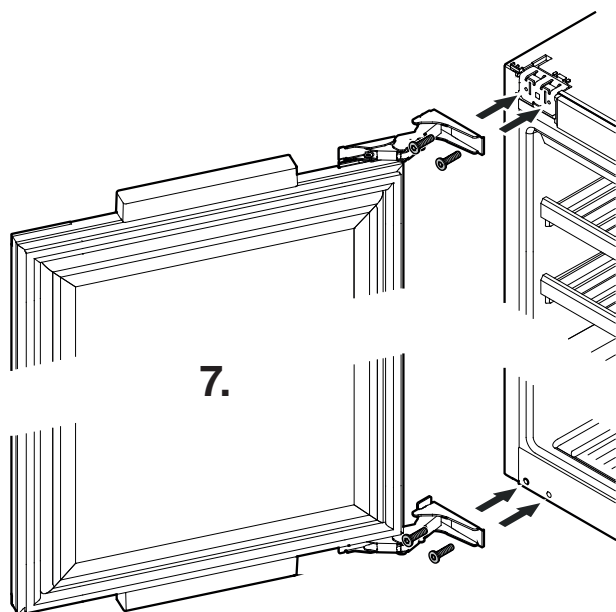
6. Dévisser les charnières et les caches et les revisser dans la position diagonalement opposée.



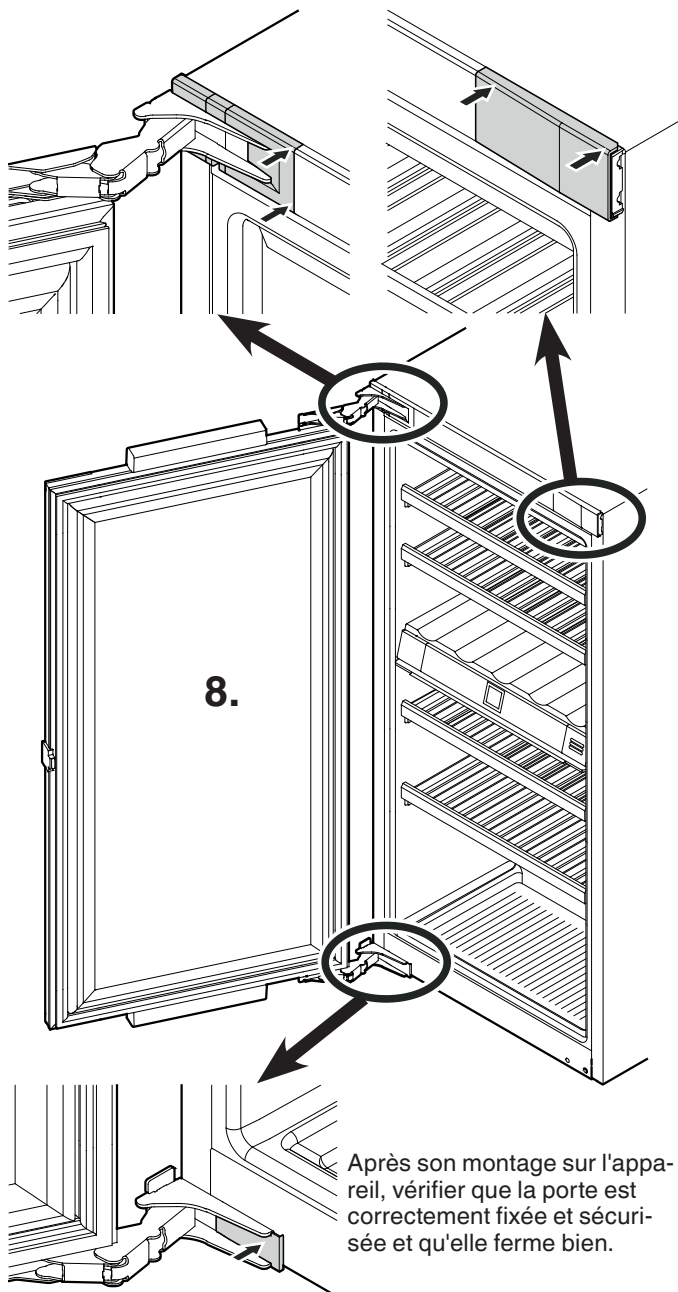
7. Poser la porte sur l'appareil.

Attention

La porte doit être tenue par une personne.



8. Mettre les caches en place et les enclipser.



Après son montage sur l'appareil, vérifier que la porte est correctement fixée et sécurisée et qu'elle ferme bien.

Encastrement de l'appareil

L'encastrement doit être effectué par du personnel spécialisé formé.
L'encastrement requiert deux personnes.

Remarque

Vérifier les dimensions d'encastrement avant de procéder au montage.

La tablette intermédiaire et la paroi latérale du meuble doivent être perpendiculaires l'une par rapport à l'autre.

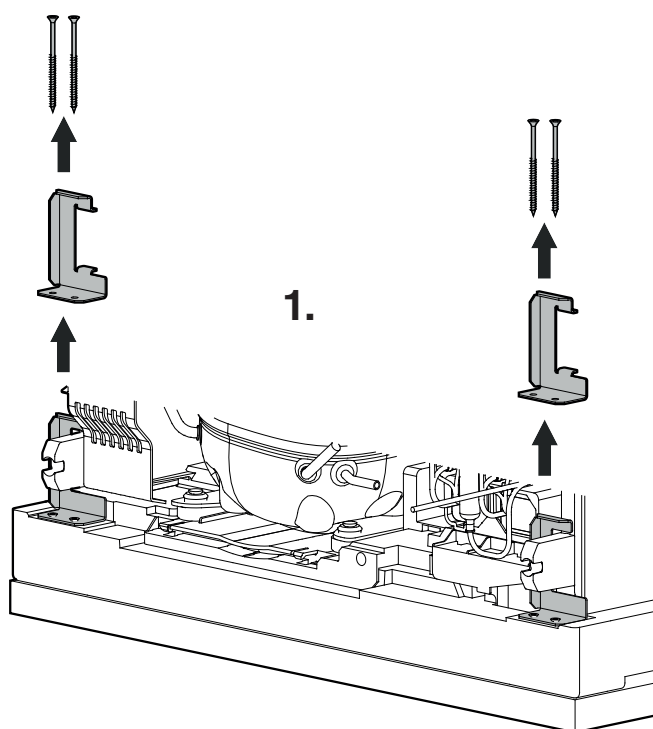
⚠ AVERTISSEMENT !

Danger d'incendie dû à l'humidité !

Lorsque des pièces sous tension ou le câble d'alimentation deviennent humides, un court-circuit peut se produire.

- L'appareil est conçu pour fonctionner dans des locaux fermés. Ne pas faire fonctionner l'appareil à ciel ouvert ou dans des zones humides ou à risque de projection d'eau.
- Uniquement utiliser l'appareil à l'état monté.

1. EWT 3553 - Démontez la sécurité prévue pour le transport.



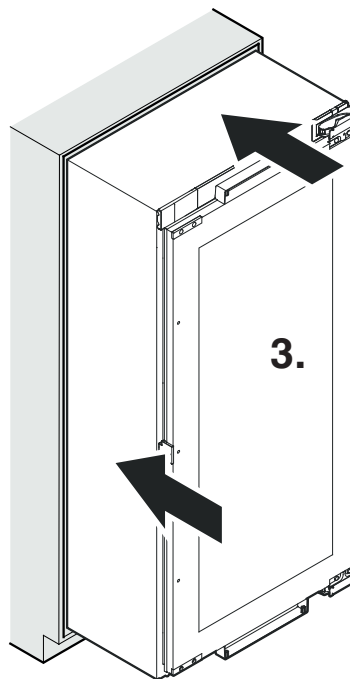
2. Installer le câble d'alimentation vers la prise.

⚠ AVERTISSEMENT !

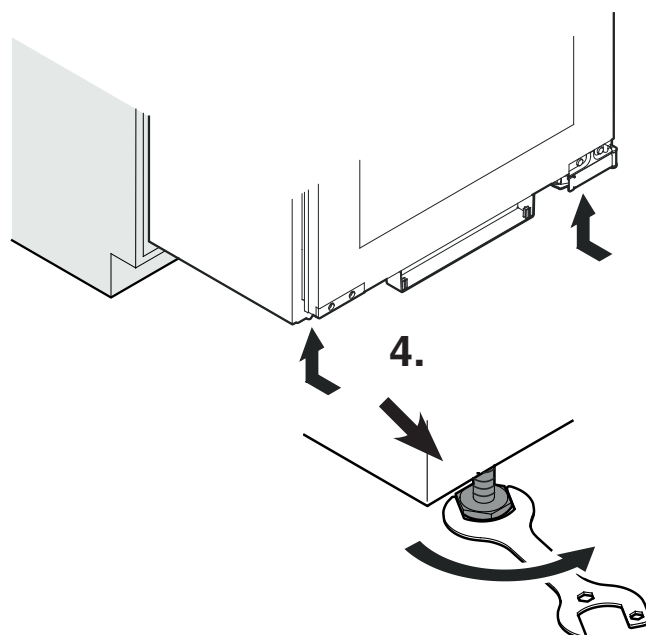
Danger d'incendie dû à un court-circuit !

- Lors de l'introduction de l'appareil dans la niche, ne pas serrer, coincer ou endommager le câble d'alimentation.
- Ne pas utiliser l'appareil avec un câble d'alimentation défectueux.

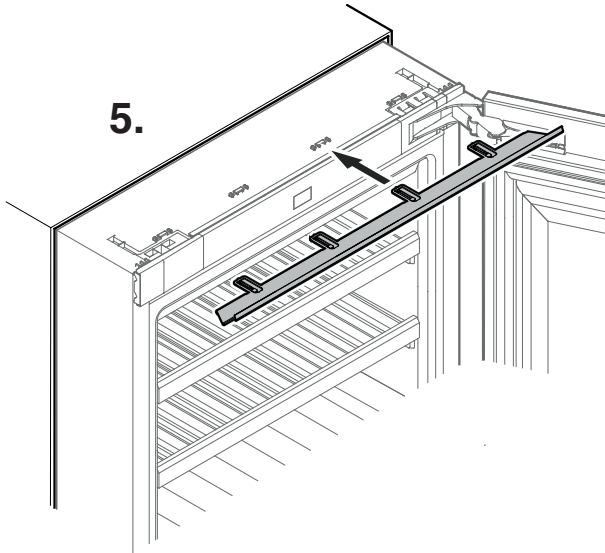
3. Introduire l'appareil aux 2/3 dans le corps du meuble. En faisant glisser l'appareil, veiller à ne pas endommager le câble d'alimentation !



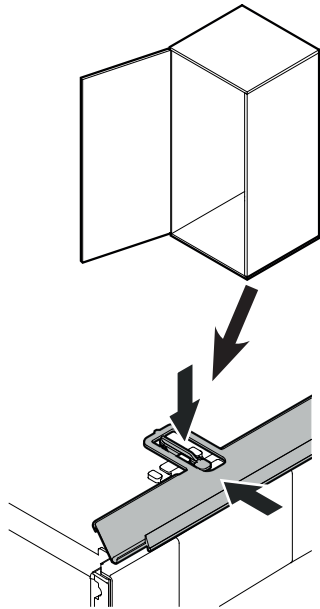
4. Visser à fond les pieds réglables.



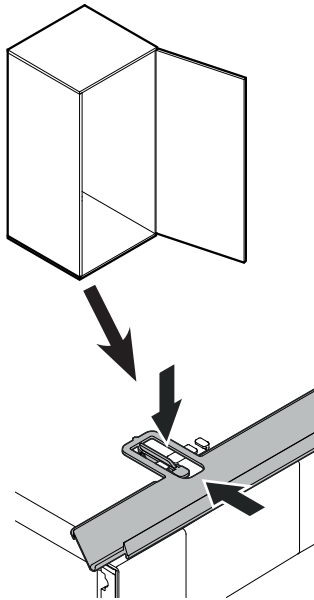
5. Mettre en place le profil de recouvrement.



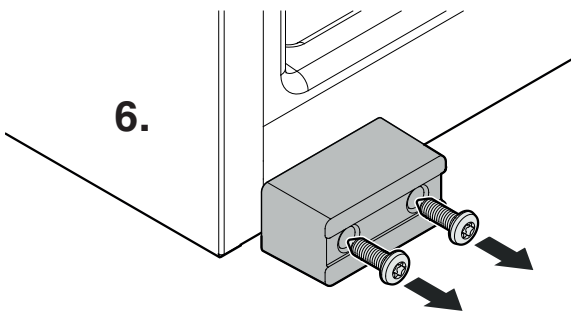
Pour appareils à charnières de porte placées à gauche



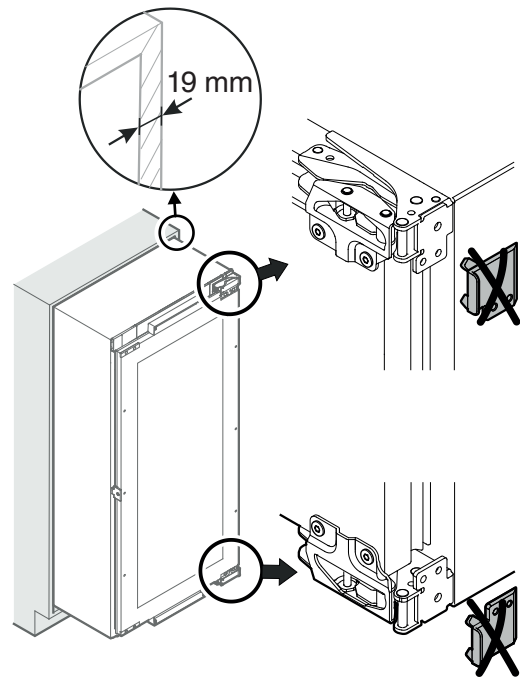
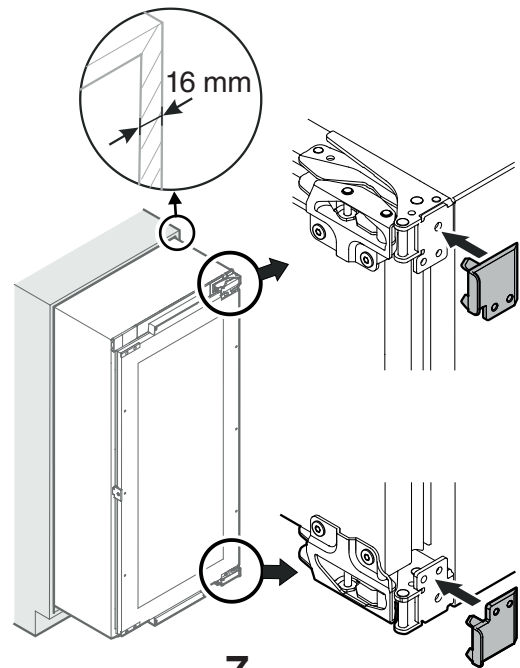
Pour appareils à charnières de porte placées à droite



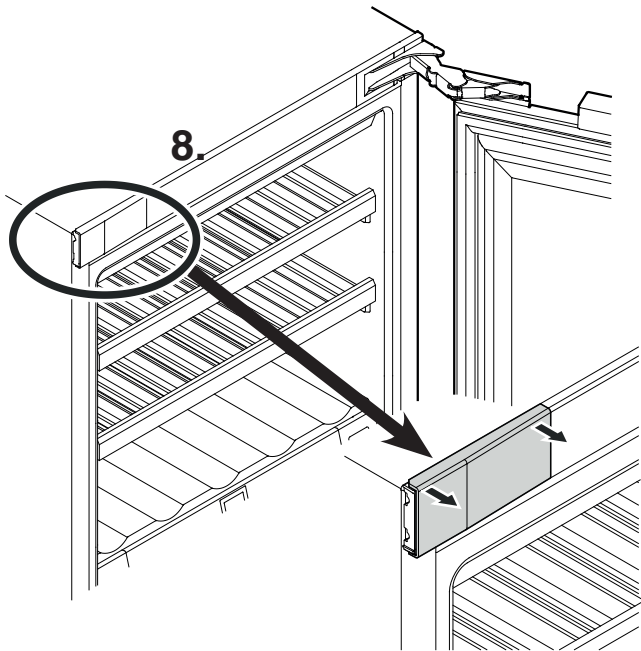
6. Démontez la sécurité prévue pour le transport.



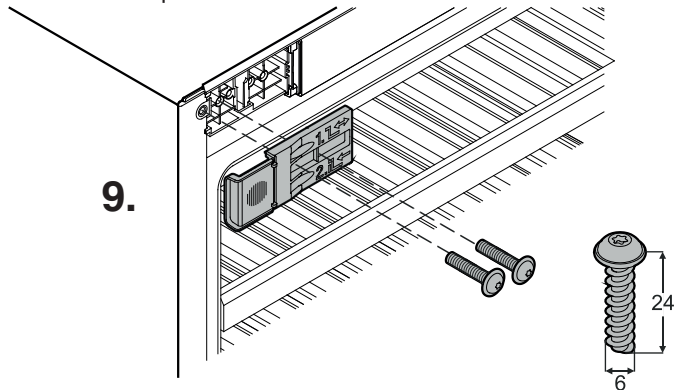
7. Uniquement si l'épaisseur de paroi est inférieure à 19 mm : Mettre en place les pièces d'écartement.



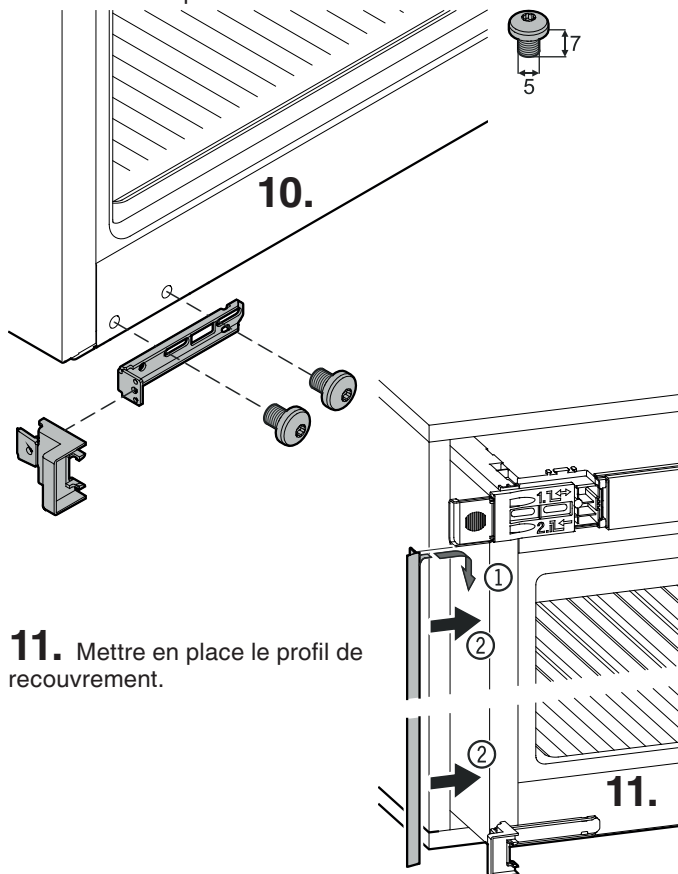
8. Retirer le cache.



9. Visser l'équerre de fixation.



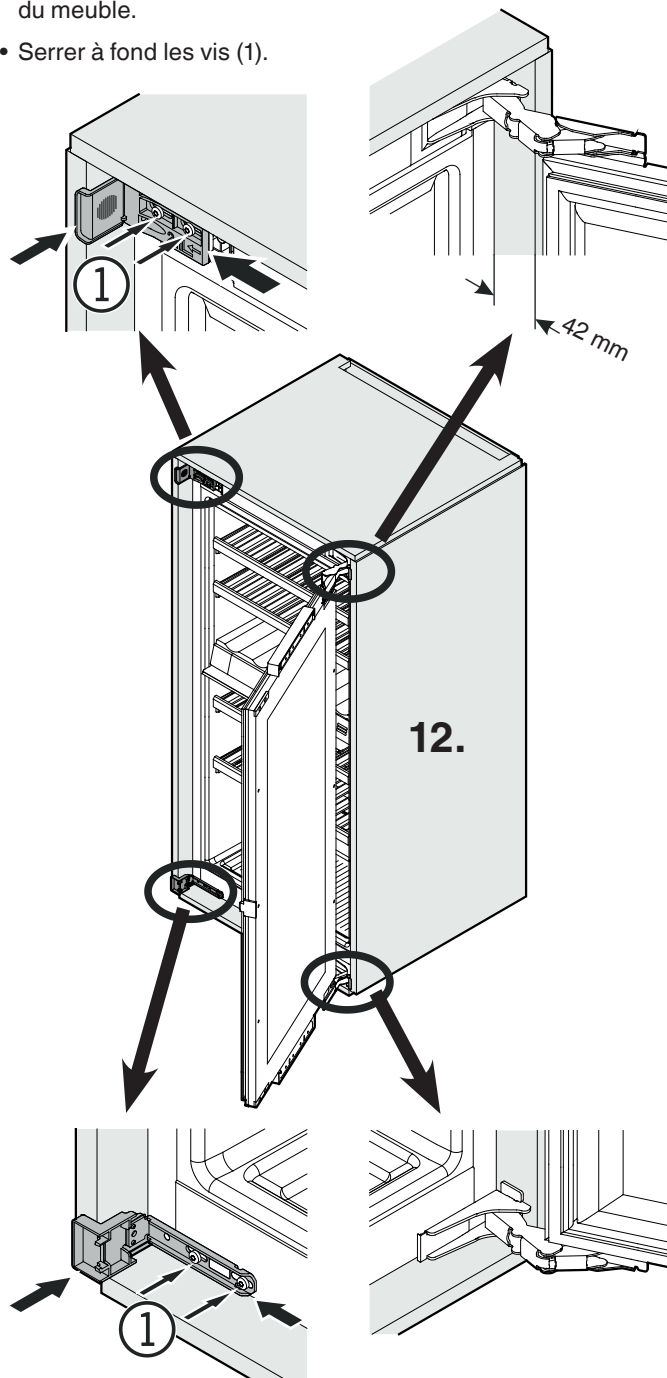
10. Visser l'équerre de fixation.



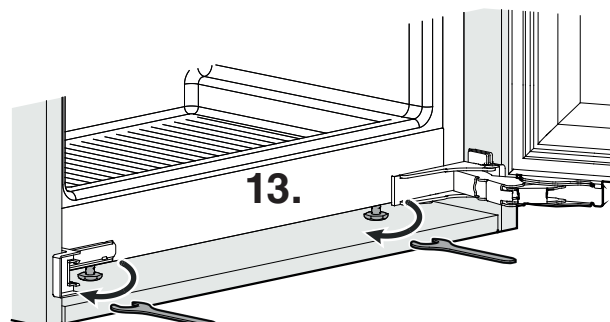
11. Mettre en place le profil de recouvrement.

12. Introduire complètement l'appareil dans la niche.
La distance sur tous les côtés doit toujours être la même.

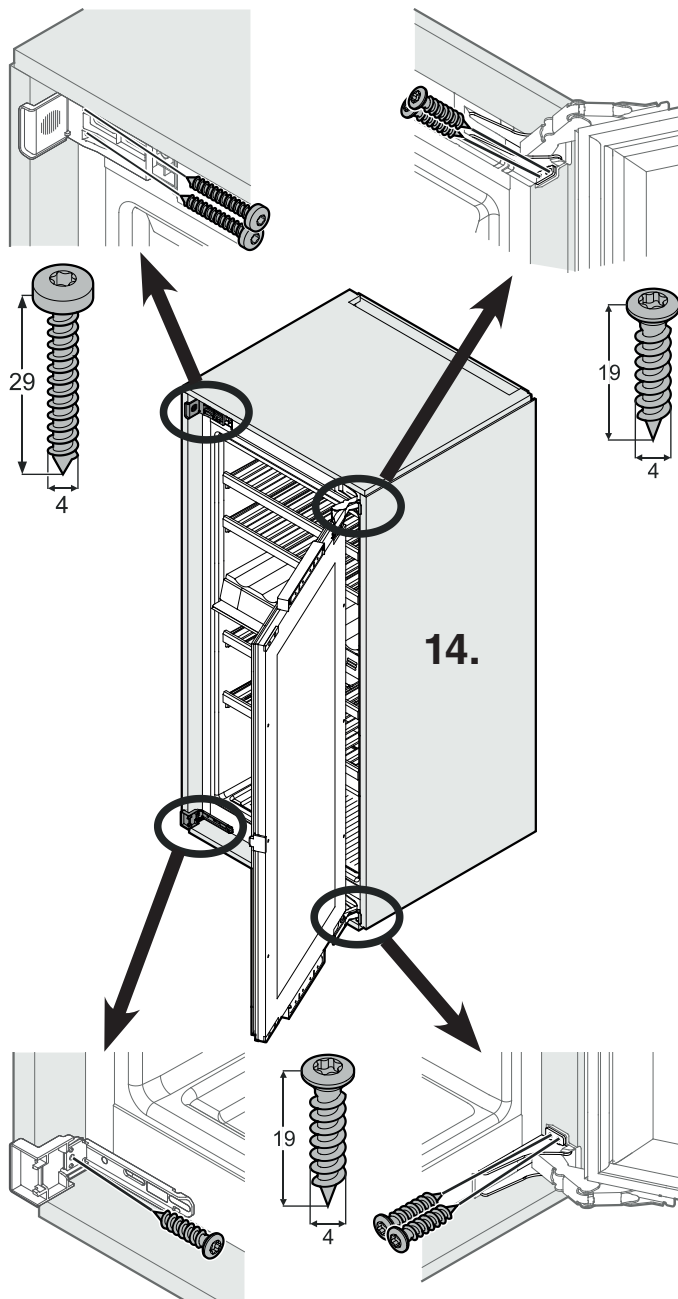
- Desserrer les vis (1).
- Faire glisser l'équerre vers la paroi du meuble.
- Serrer à fond les vis (1).



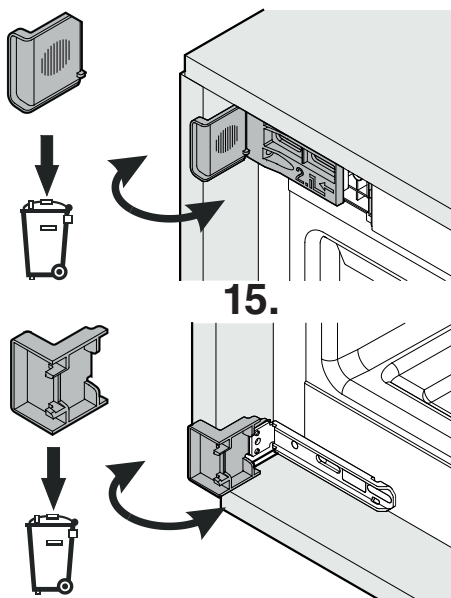
13. Aligner l'appareil à l'aide des pieds réglables.



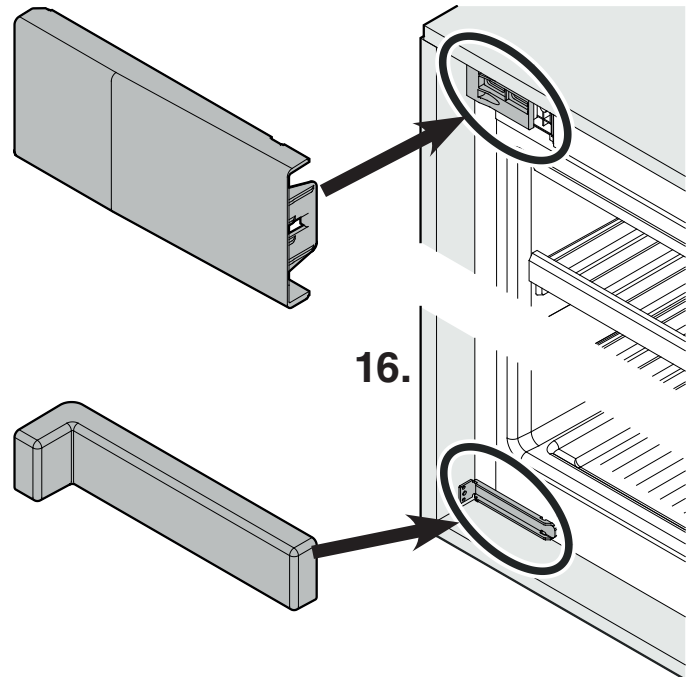
14. Fixer l'appareil sur le corps du meuble à l'aide de vis à travers les charnières et les équerres de fixation.



15. Plier la partie avant de l'équerre de butée et la retirer.



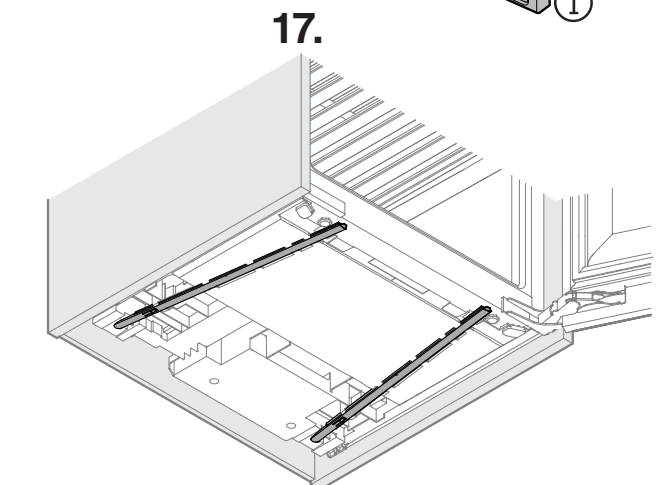
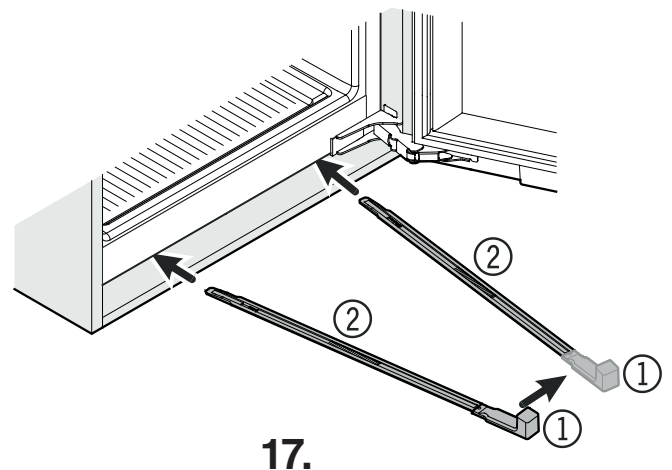
16. Mettre en place les caches.



17. Sécuriser l'appareil à l'arrière en bas :

Insérer la poignée (1) dans la glissière de stabilisation (2) et introduire la glissière dans le fond de l'appareil.

Retirer la poignée et répéter l'opération avec la deuxième glissière de stabilisation.



Attention

Le réglage du jeu ne doit se faire que par l'intermédiaire du panneau et non des charnières de porte !

Vérifier que l'appareil est correctement fixé et sécurisé dans le corps du meuble et que la porte ferme bien.

L'encastrement est maintenant terminé.



Liebherr Hausgeräte Lienz GmbH

Dr.-Hans-Liebherr-Strasse 1

A-9900 Lienz

Österreich

www.liebherr.com

