

Technische Daten
Raupenkran

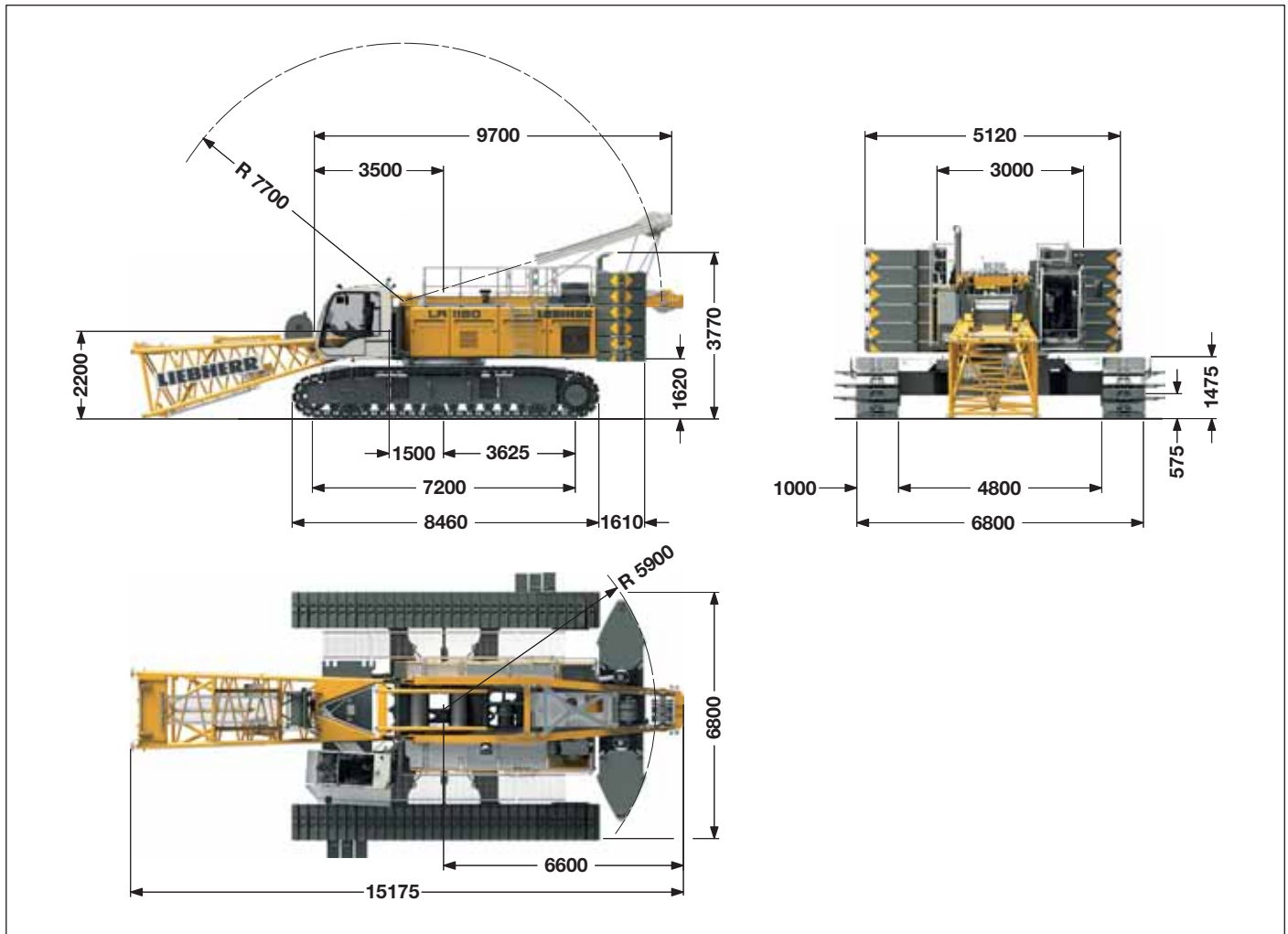
LR 1160
Litronic®



LIEBHERR

Abmessungen

Grundgerät mit Unterwagen



Dienstgewichte

Die Dienstgewichte beinhalten das Grundgerät mit Plattenlaufwerk, 2 Hauptwinden 120 kN und 20 m Hauptausleger, bestehend aus Aufrichtmast, Anlenkstück (7 m), Auslegerkopf (7 m), Auslegerzwischenstück (6 m), 62.2 t Oberwagenballast, 20 t Zentralballast und einer 160 t Hakenflasche.

Gesamtgewicht _____ ca. 167 t

Bodenbelastung

Bodenbelastung _____ 1.16 kg/cm²

Ausrüstung

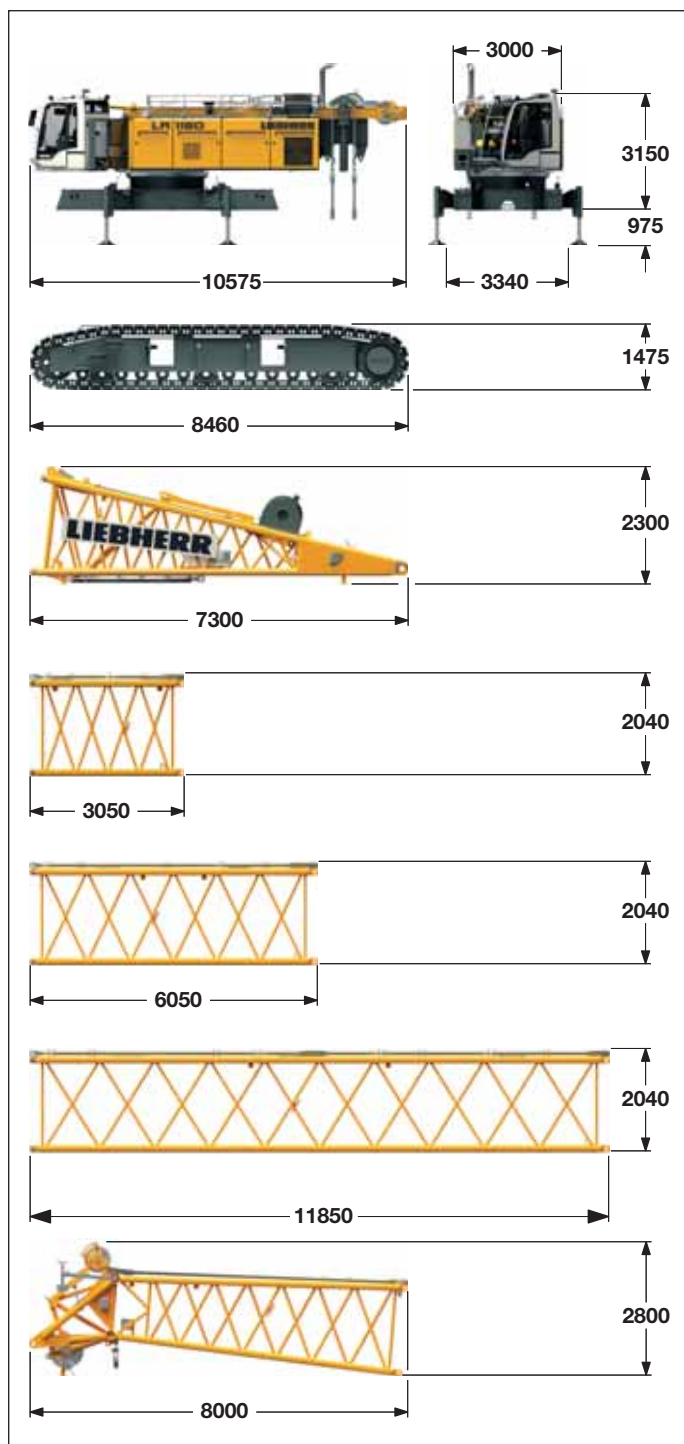
Hauptausleger (No. 2018.xx) max. Länge	_____	87.5 m
Leichtausleger (No. 2018.xx und 1309.xx)	_____	104.9 m
Leichtausleger (No. 2018.xx und 1713.xx)	_____	101.1 m
Verstellbarer Nadelausleger (No. 1309.xx) max. Länge	_____	78.5 m
Max. Auslegerkombination	_____	Hauptausleger 55.1 m
	_____	Verstellbarer Nadelausleger 78.5 m
Verstellbarer Nadelausleger (No. 1713.xx) max. Länge	_____	83 m
Max. Auslegerkombination	_____	Hauptausleger 52.1 m
	_____	Verstellbarer Nadelausleger 83 m
Feststehender Nadelausleger (No. 0806.xx)	_____	11 m - 32 m
Feststehender Nadelausleger (No. 1008.xx)	_____	11 m - 26 m
Spitzenausleger	_____	24 t (optional 36 t)

Anmerkungen

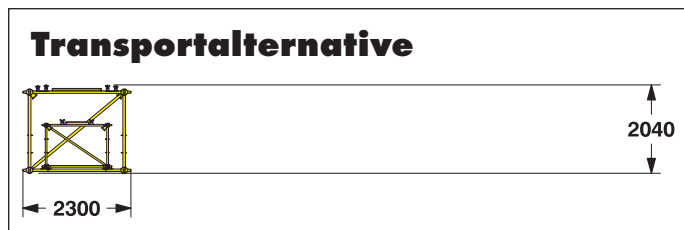
1. Traglasten für Einsatz als Montagekran (entspricht Kraneinstufung nach F.E.M. 1.001, Krangruppe A1).
2. Die Maschine steht auf tragfähigem, waagrechttem Untergrund.
3. Das Gewicht des Lastaufnahmemittels (Hakenflasche, Hubseile, Schäkel usw.) ist von der Traglast abzuziehen.
4. Zusatzlasten am Ausleger (wie z.B. Podeste) sind von den Traglasten abzuziehen.
5. Die maximal zulässige Windgeschwindigkeit entnehmen Sie bitte dem Traglasttabellenbuch.
6. Die Ausladungen sind von Mitte Drehkranz und unter Last angegeben.
7. Die Traglasten sind in Tonnen angegeben und rundum schwenkbar.
8. Desweiteren sind für die Berechnung der Standsicherheit die DIN 15019 / Teil 2 / Tab. 1 und ISO 4305 Tab. 1 + 2, als auch die Kippwinkelmethode 4° zugrunde gelegt.
9. Für die Stahltragwerke gilt F.E.M. 1.001 - 1998 (EN 13001-1; EN 13001-2).

Transportmaße und Gewichte

Grundgerät und Hauptausleger (No. 2018.xx)



1) Haltestangen Hauptausleger • 2) Haltestangen Nadelausleger



*) Inklusive Haltestangen

Grundgerät

mit Aufrichtmast, 2x 120 kN Kranwinden ohne Anlenkstück, Hubseile, Grundballast und Laufwerke

Breite	3000 mm
Gewicht	35000 kg
Gewicht Hubseil	3.42 kg/m

Laufwerk

2 x

Flachbodenplatten	1000 mm
Breite	1180 mm
Gewicht	17260 kg

Anlenkstück (No. 2018.23)

Breite	2140 mm
Gewicht ohne Winde	3000 kg
Gewicht mit Winde inkl. Seil	4550 kg

Zwischenstück (No. 2018.20)

3 m

Breite	2140 mm
Gewicht mit HPT ¹⁾	680 kg
Gewicht mit HPT ¹⁾ und NDL ²⁾	750 kg

Zwischenstück (No. 2018.20)

6 m

Breite	2140 mm
Gewicht HPT ¹⁾	990 kg
Gewicht mit HPT ¹⁾ und NDL ²⁾	1100 kg

Zwischenstück (No. 2018.20)

11.7 m

Breite	2140 mm
Gewicht mit HPT ¹⁾	1670 kg
Gewicht mit HPT ¹⁾ und NDL ²⁾	1900 kg

Auslegerkopf (No. 2018.20)

Breite	2140 mm
Gewicht mit HPT ¹⁾	2900 kg

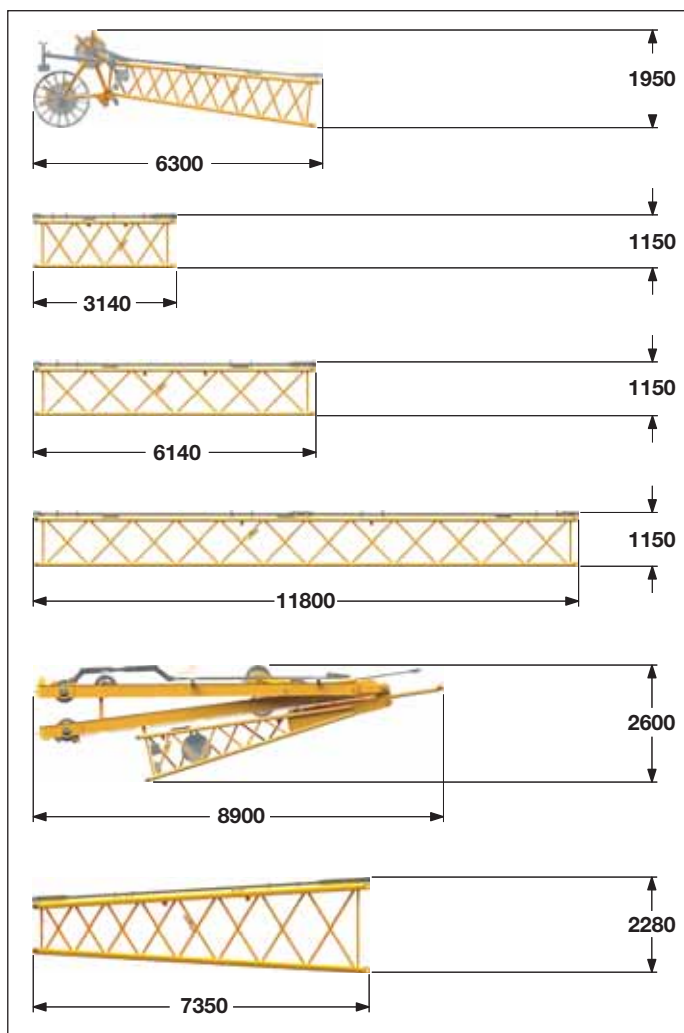
Transportalternative

11.7 m Haupt- und 11.7 m Nadelausleger-Zwischenstück
6.0 m Haupt- und 6.0 m Nadelausleger-Zwischenstück

(No. 2018.xx/1309.xx)	6 m/6 m	11.7 m/11.7 m
Länge	6150 mm	11850 mm
Gewicht*	1620 kg	2860 kg

Transportmaße und Gewichte

Verstellbarer Nadelausleger (No. 1309.xx)



Nadelkopf (No. 1309.22)

Breite	1390 mm
Gewicht*	1600 kg

Zwischenstück (No. 1309.20) **3 m**

Breite	1390 mm
Gewicht*	420 kg

Zwischenstück (No. 1309.20) **6 m**

Breite	1390 mm
Gewicht*	520 kg

Zwischenstück (No. 1309.20) **11.7 m**

Breite	1390 mm
Gewicht*	960 kg

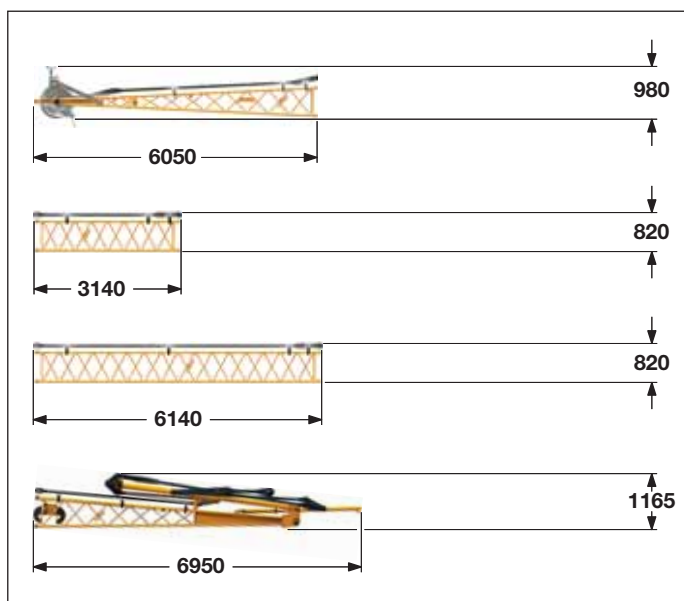
Anlenkstück mit A-Böcken (No. 1309.22)

Breite	1700 mm
Gewicht*	4450 kg

Reduzierstück (No. 2018/1309.20) **7.2 m**

Breite	2140 mm
Gewicht*	1060 kg

Feststehender Nadelausleger (No. 0806.xx)



Nadelkopf (No. 0806.16)

Breite	950 mm
Gewicht*	450 kg

Zwischenstück (No. 0806.15) **3 m**

Breite	950 mm
Gewicht*	145 kg

Zwischenstück (No. 0806.15) **6 m**

Breite	950 mm
Gewicht*	250 kg

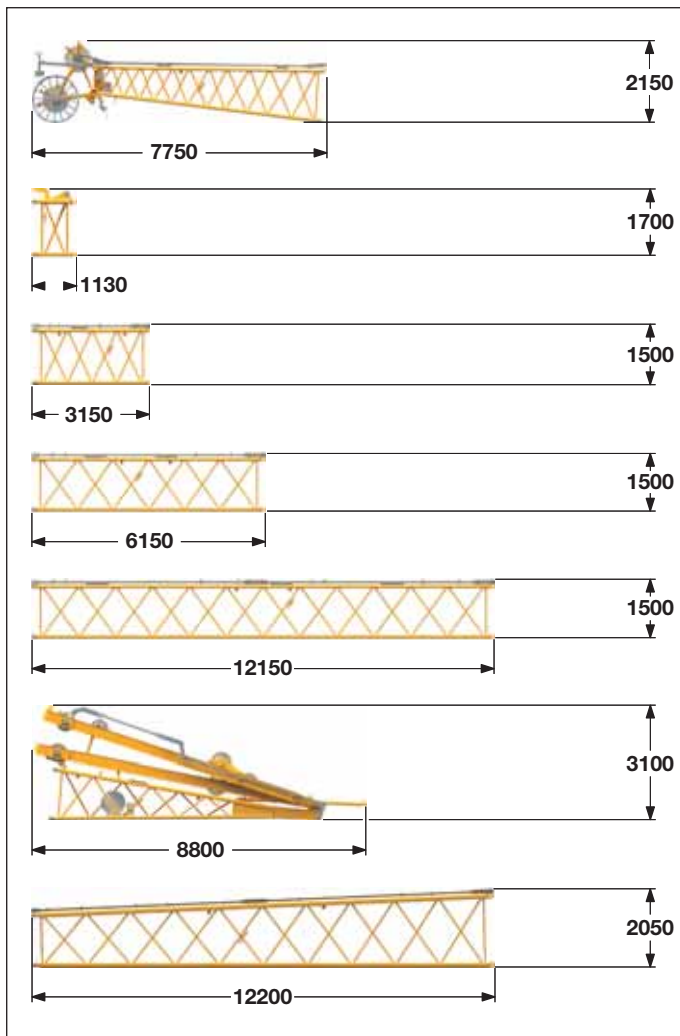
Anlenkstück mit A-Bock (No. 0806.16)

Breite	2200 mm
Gewicht*	1010 kg

*) Inklusive Haltestangen

Transportmaße und Gewichte

Verstellbarer Nadelausleger (No. 1713.xx)



Nadelkopf (No. 1713.21)

Breite	1820 mm
Gewicht*	1375 kg

Leichtausleger-Z-Stück (No. 1713.22) 1 m

Breite	1820 mm
Gewicht*	395 kg

Zwischenstück (No. 1713.18) 3 m

Breite	1820 mm
Gewicht*	430 kg

Zwischenstück (No. 1713.18) 6 m

Breite	1820 mm
Gewicht*	630 kg

Zwischenstück (No. 1713.18) 12 m

Breite	1820 mm
Gewicht*	1140 kg

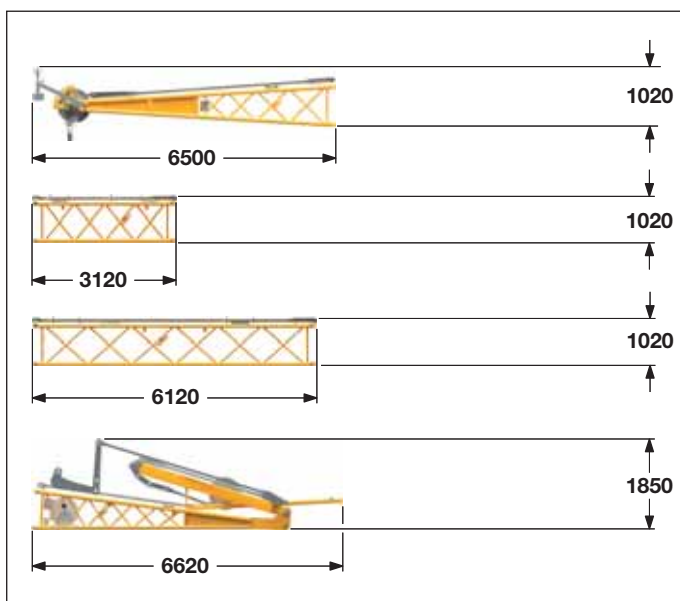
Anlenkstück mit A-Böcken (No. 1713.22)

Breite	2450 mm
Gewicht*	4620 kg

Reduzierstück (No. 1713.22) 12 m

Breite	2140 mm
Gewicht*	1490 kg

Feststehender Nadelausleger (No. 1008.xx)



Nadelkopf (No. 1008.20)

Breite	1090 mm
Gewicht*	920 kg

Zwischenstück (No. 1008.17) 3 m

Breite	1090 mm
Gewicht*	300 kg

Zwischenstück (No. 1008.17) 6 m

Breite	1090 mm
Gewicht*	455 kg

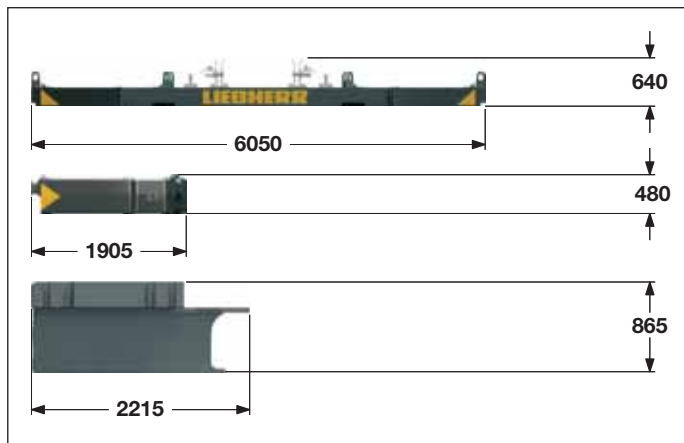
Anlenkstück mit A-Bock (No. 1008.20)

Breite	2200 mm
Gewicht*	1950 kg

*) Inklusive Haltestangen

Transportmaße und Gewichte

Ballast



Ballastplatte **1 x**

Breite	1360 mm
Gewicht	12000 kg

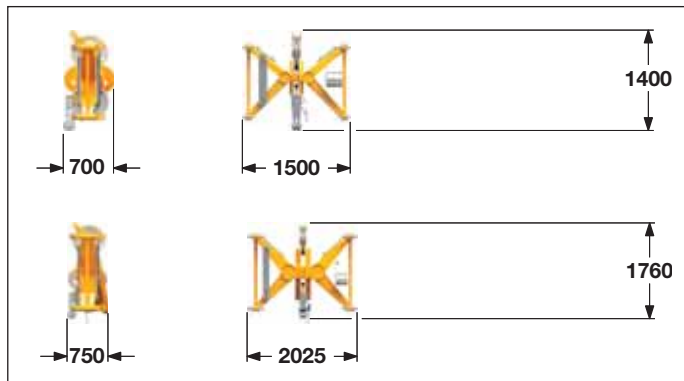
Ballastplatte **10 x**

Breite	1350 mm
Gewicht	5000 kg

Zentralballast **2 x**

Breite	3030 mm
Gewicht	10000 kg

Mid fall



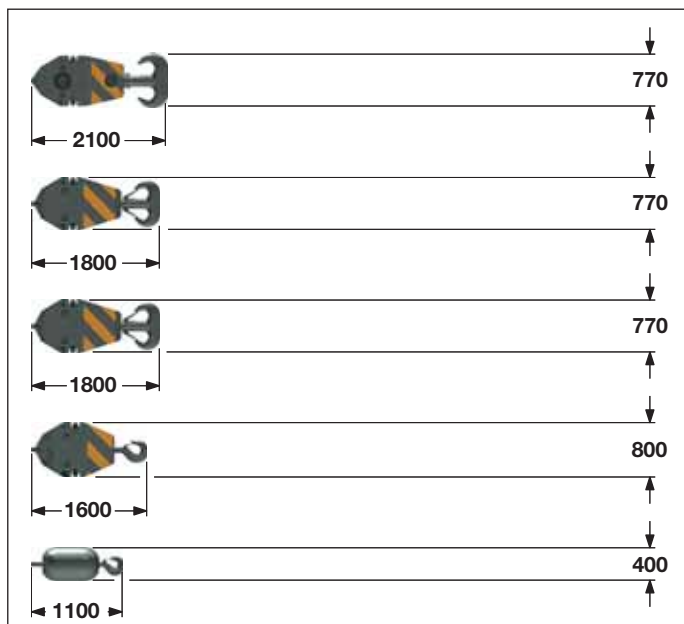
Mid fall Zwischenstück (No. 1309.32) **0.35 m**

Breite	700 mm
Gewicht	270 kg

Mid fall Zwischenstück (No. 1713.31) **0.5 m**

Breite	700 mm
Gewicht	385 kg

Haken



160 t Hakenflasche - 7 Rollen

Breite	640	760	880 mm
Gewicht	1500	2250	3000 kg

100 t Hakenflasche - 5 Rollen

Breite	540	640	700 mm
Gewicht	1300	1800	2300 kg

80 t Hakenflasche - 3 Rollen

Breite	360	460	560 mm
Gewicht	1000	1500	2000 kg

40 t Hakenflasche - 1 Rolle

Breite	300	400	500 mm
Gewicht	700	1100	1500 kg

12.5 t Einzelhaken

Breite	400 mm
Gewicht	600 kg

Technische Beschreibung



Motor

Leistung nach ISO 9249. 270 kW (367 PS) bei 2000 U/min
Modell _____ Liebherr D 936 A7 SCR
Kraftstofftank _____ 800 l Tankinhalt mit kontinuierlicher
Niveauanzeige und Reserveangabe

Der Dieselmotor entspricht der Abgaszertifizierung für mobile Maschinen nach EPA / CARB Tier 4i oder 97/68 EG Stufe III B.



Hydraulikanlage

Eine doppelte Verstellpumpe versorgt die Hydraulikanlage im offenen Kreislauf und ermöglicht das gleichzeitige Fahren aller Bewegungen. Um hydraulische Druckspitzen abzufangen wurde eine automatisch arbeitende Druckabschneidung integriert.

Alle Filter werden elektronisch überwacht.

Die Verwendung synthetischer, umweltfreundlicher Öle ist möglich.

Arbeitsdruck max. _____ 350 bar

Hydrauliktankinhalt _____ 650 l



Nadelausleger-Verstellwinde

Seilzug _____ max. 105 kN

Seildurchmesser _____ 20 mm

Verstellung Nadelausleger von 15° bis 78° in 46 sec.



Hauptausleger-Verstellwinde

Seilzug _____ max. 217 kN

Seildurchmesser _____ 24 mm

Verstellung Hauptausleger von 15° bis 86° in 119 sec.



Schwenkwerk

Rollendrehkranz mit außenliegender Verzahnung, Schwenkwerk mit Axialkolbenmotor, hydraulisch lüftbare Lamellenbremse, Planetengetriebe und Drehwerksritzel. Das Schwenkwerk kann sowohl mit Geschwindigkeitsvorwahl wie auch im Freilauf betrieben werden. Bei der Geschwindigkeitsvorwahl schließt eine Lamellenbremse (Stillstandsbremse), wenn keine Drehbewegung vorhanden ist. Drehwerksgeschwindigkeit 0 – 3 U/min stufenlos regelbar.



Windwerke

Seilzug in der 1. Lage _____ max. 175 kN

Seilzug in der 7. Lage _____ 120 kN

Seildurchmesser _____ 26 mm

Seiltrommeldurchmesser _____ 580 mm

Seilgeschwindigkeit _____ 0 – 136 m/min

Seilkapazität in 7 Lagen _____ 489 m

Die Winden zeichnen sich durch ihre kompakte, montagefreundliche Bauweise aus. In Öl laufende, innenliegende, wartungsarme Planetengetriebe. Lastabstützung über Hydraulikanlage, zusätzliche Sicherheit durch federbelastete Lamellenbremse (Stillstandsbremse).

Für die Hauptwinden werden hochdruckgeregelte Verstellölmotoren verwendet. Diese erlauben schon im Teillastbereich die volle Ausnutzung der installierten Motorleistung durch Geschwindigkeitsanpassung an den jeweiligen Seilzug.

Auf Wunsch – Winde mit Freifalleinrichtung:

Bei der Freifalleinrichtung wird sowohl die Kupplungs- als auch die Bremsfunktion über die Arbeitsbremse realisiert. Diese Bremse ist eine verschleißarme, wartungsfreie Lamellenbremse in kompakter Bauweise.



Fahrwerk

Fahrwerksantrieb mit Axialkolbenmotor, hydraulisch lüftbare, federbelastete Lamellenbremse, Laufwerk mit hydraulischer Kettenspannung.

Flachbodenplatten _____ 1000 mm

Fahrgeschwindigkeit _____ 0 – 1.5 km/h



Steuerung

Die von Liebherr entwickelte und im eigenen Haus gefertigte Steuerung ist das Herzstück der Raupenkrane.

Sie umfasst alle Steuer- und Kontrollfunktionen und ist für extreme Temperaturbereiche sowie für den harten Baustelleneinsatz konzipiert. Alle Betriebsdaten des Gerätes sowie Warnungen oder eventuelle Störmeldungen werden auf einem kontraststarken Bildschirm in der Fahrerkabine in der jeweiligen Landessprache angezeigt.

Mit der elektrohydraulischen Proportionalsteuerung können mehrere Bewegungen gleichzeitig und sehr feinfühlig gefahren werden, was in allen Lastbereichen eine ausgezeichnete Positionierbarkeit gewährleistet.

Option:

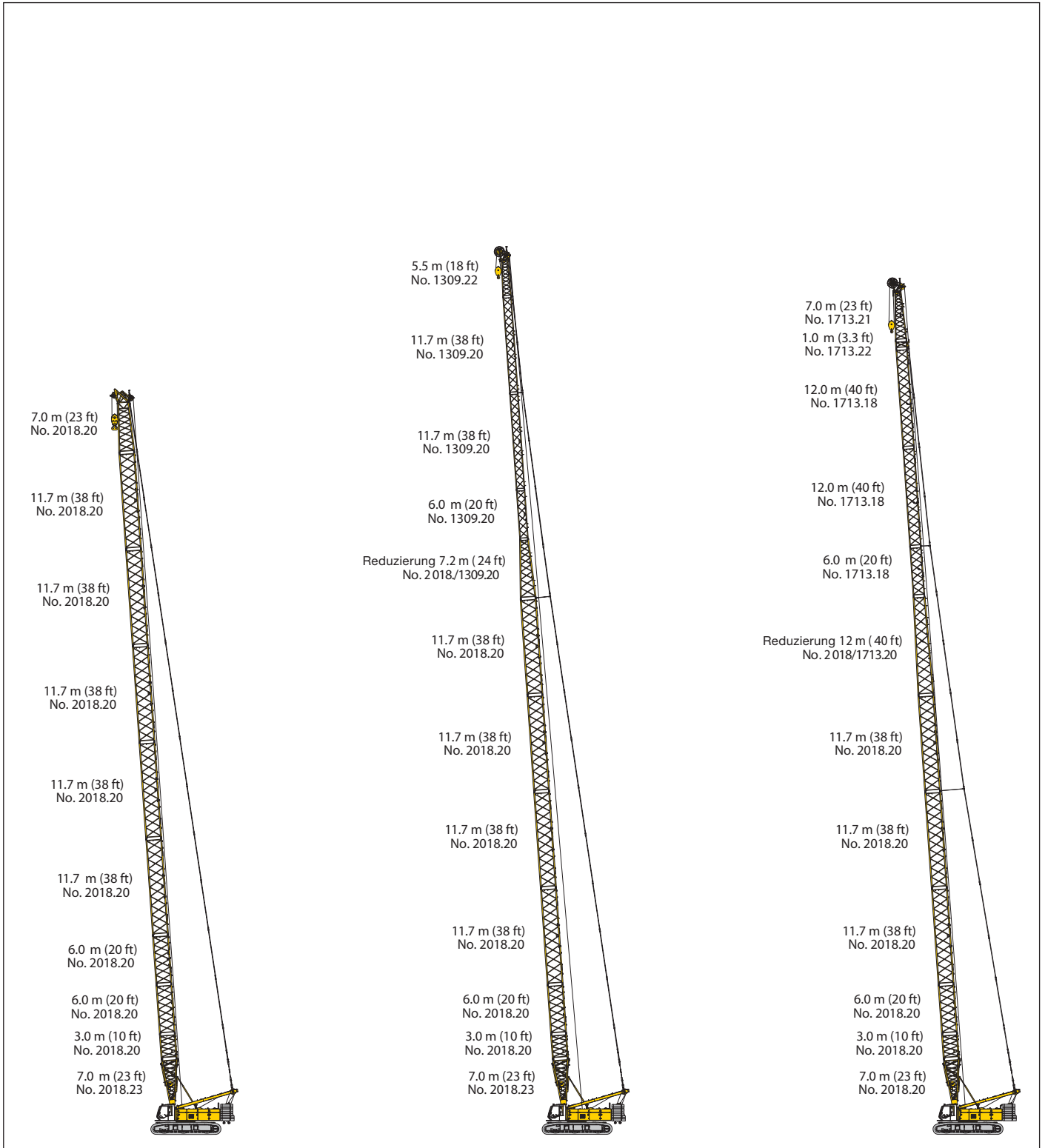
- GSM/GPRS-Telematikmodul



Schallemission

Die Schallemissionen entsprechen der Richtlinie 2000/14/EG über Geräuschemissionen von zur Verwendung im Freien vorgesehenen Geräten und Maschinen.

Auslegerkombinationen



Hauptausleger No.2018.xx 87.5 m

Max. Kombination — 104.9 m

Max. Kombination — 101.1 m

Hauptausleger No.2018.xx 62.8 m

Hauptausleger No.2018.xx 51.1 m

Reduzierung

Reduzierung

No.2018/1309.xx — 7.2 m

No.2018/1713.xx — 12 m

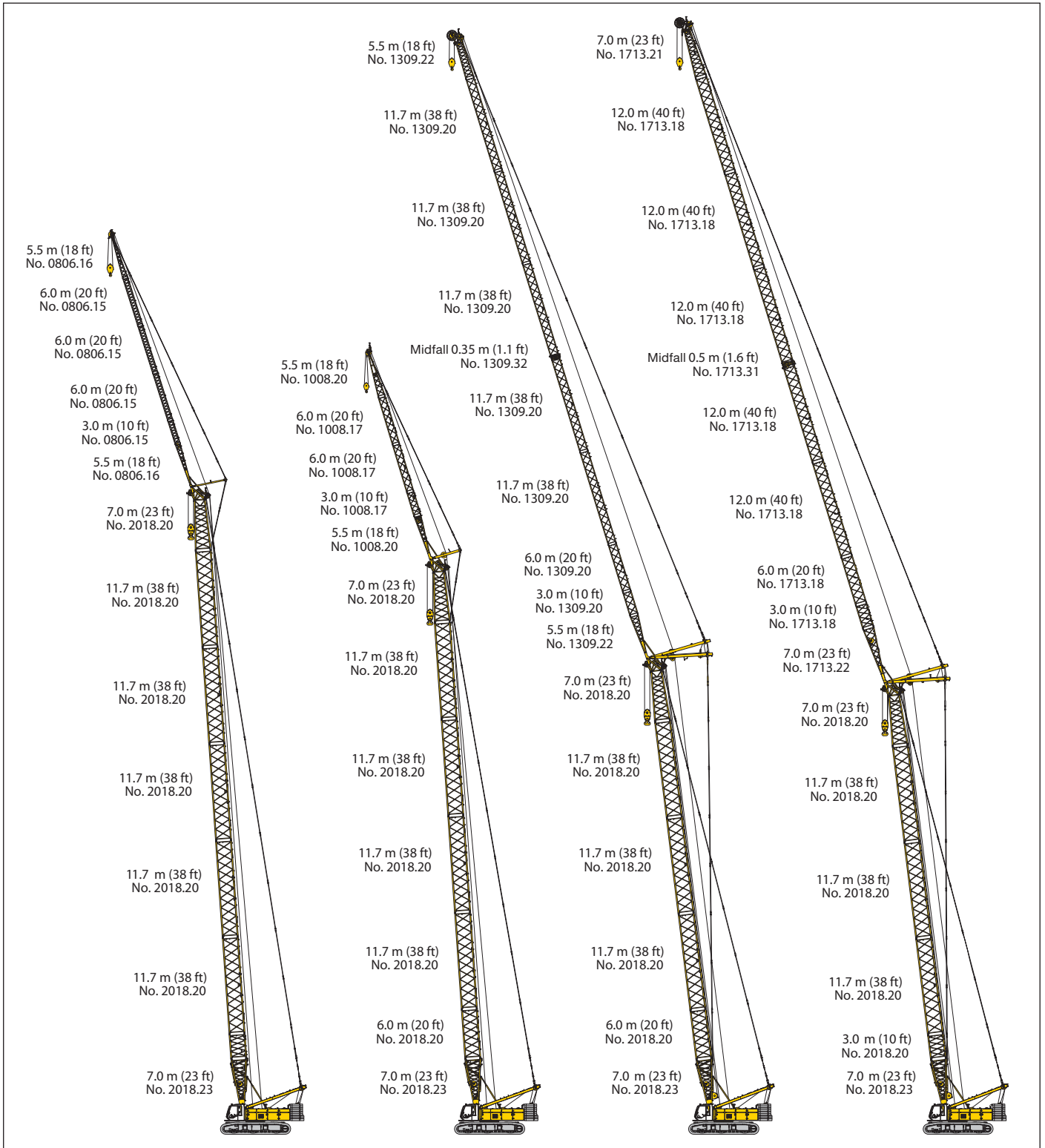
Verstellbarer Nadelausleger

Verstellbarer Nadelausleger

No.1309.xx — 34.9 m

No.1713.xx — 38 m

Auslegerkombinationen



Max. Kombination — 107.5 m

Hauptausleger No.2018.xx 75.5 m
Feststehender Nadelausleger
No. 0806.xx — 32 m

Hauptausleger
No. 2018.xx — 68 m
Feststehender Nadelausleger
No. 0806.xx — 32 m

Max. Kombination — 92.8 m

Hauptausleger No.2018.xx 66.8m
Feststehender Nadelausleger
No. 1008.xx — 26 m

Hauptausleger
No. 2018.xx — 69.8 m
Feststehender Nadelausleger
No. 1008.xx — 20 m

Max. Kombination — 133.6 m

Hauptausleger No.2018.xx 55.1 m
Verstellbarer Nadelausleger
No. 1309.xx — 78.5 m

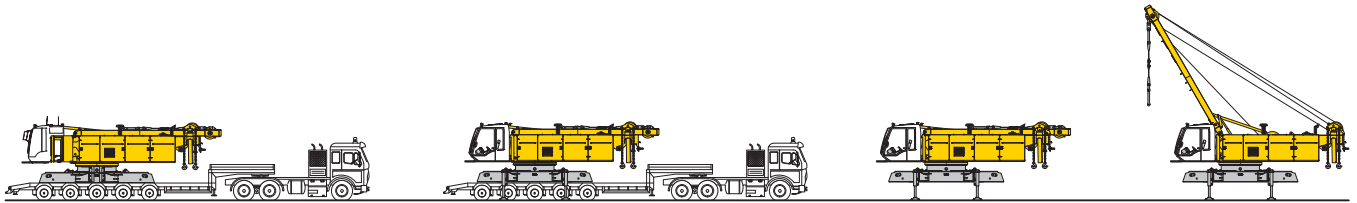
Hauptausleger
No. 2018.xx — 58.1 m
Verstellbarer Nadelausleger
No. 1309.xx — 66.8 m

Max. Kombination — 135.1 m

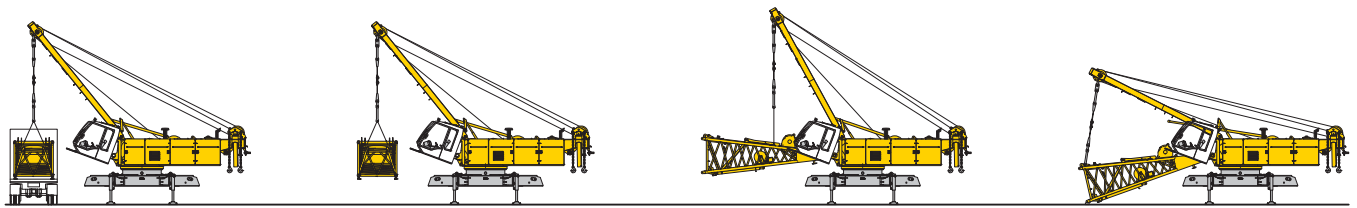
Hauptausleger No.2018.xx 52.1 m
Verstellbarer Nadelausleger
No. 1713.xx — 83 m

Hauptausleger
No. 2018.xx — 58.1 m
Verstellbarer Nadelausleger
No. 1713.xx — 50 m

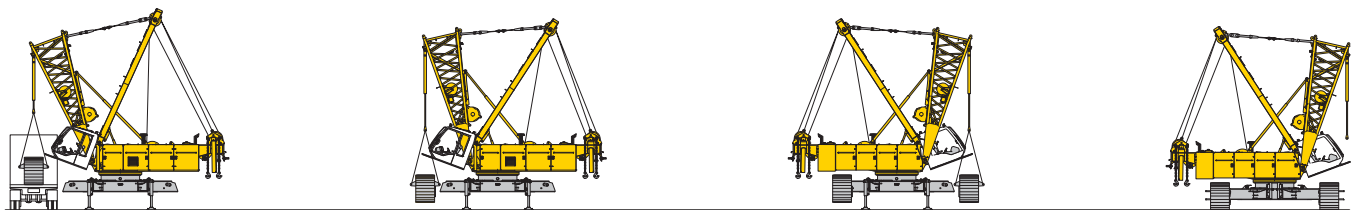
Selbstmontagesystem



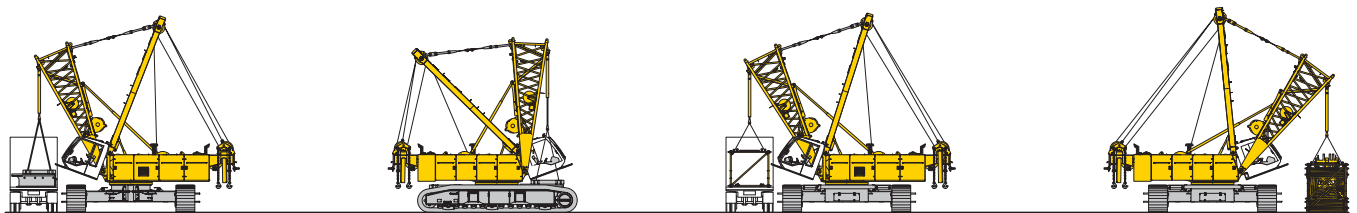
Entladung des Grundgerätes



Entladung und Anbau des Anlenkstücks

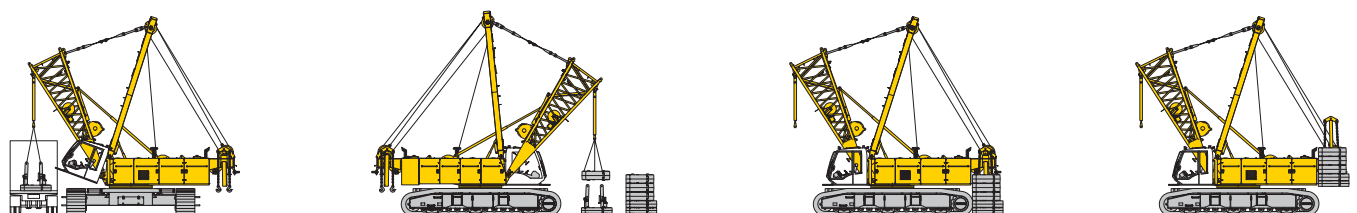


Entladung und Anbau der Laufwerke



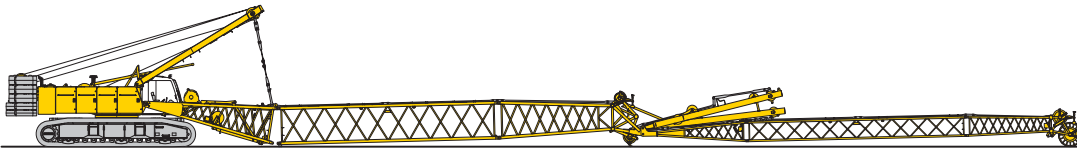
Entladung und Anbau des Zentralballastes

Entladung und Zusammenbau des Auslegers

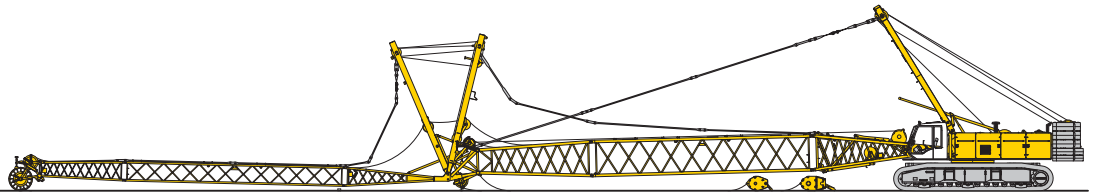


Entladung, Zusammen- und Anbau des Gegengewichtes

Ausleger aufrichten - Kran in Arbeitsposition



Anbau des Auslegers



Einziehen der Hub- und Nadelseile

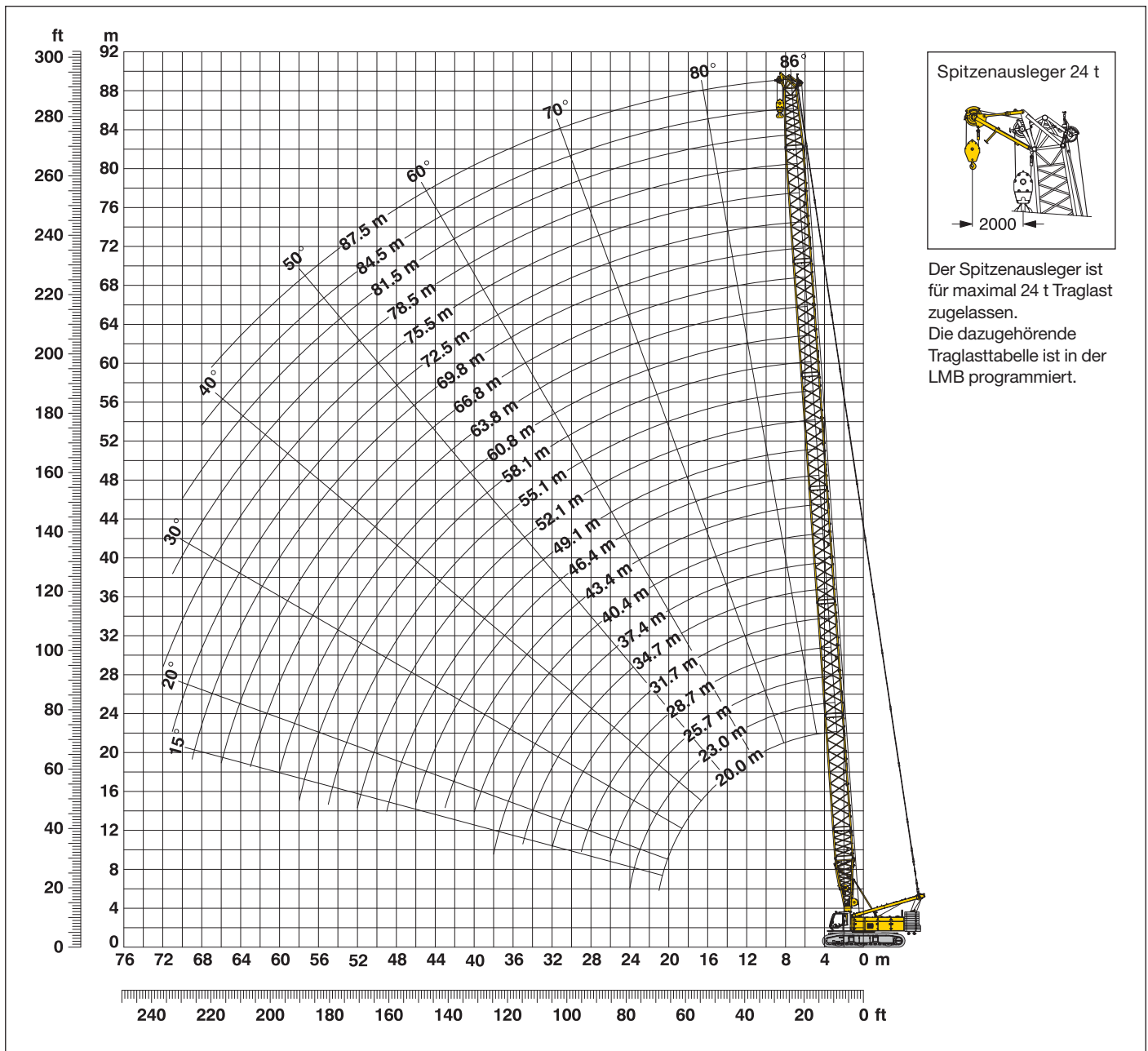


Haupt- und Nadelausleger anheben

Kran in Arbeitsposition

Hauptausleger (No. 2018.xx) 86° - 15°

62.3 t Ballast und 20 t Zentralballast



Hauptausleger-Zusammenbau (Tabelle 1 – No. 2018.xx)

Hauptausleger-Zusammenbau für Auslegerlängen von 20 m bis 87.5 m

	Länge	Anzahl der Auslegerstücke																							
		20	23	25.7	28.7	31.7	34.7	37.4	40.4	43.4	46.4	49.1	52.1	55.1	58.1	60.8	63.8	66.8	69.8	72.5	75.5	78.5	81.5	84.5	87.5
Anlenkstück	7 m	1	1	1	1	1	1	1	1	1	1	1	1	1	1	1	1	1	1	1	1	1	1	1	1
Z-Stück	3 m			1	1	1	1	1	1	1	1	1	1	1	1	1	1	1	1	1	1	1	1	1	1
Z-Stück	6 m	1	1			1	1			1	1			1	1			1	1			1	1	2	2
Z-Stück	11.7 m				1	1	1	1	2	2	2	2	3	3	3	3	4	4	4	4	5	5	5	5	5
Kopfstück	7 m	1	1	1	1	1	1	1	1	1	1	1	1	1	1	1	1	1	1	1	1	1	1	1	1
Auslegerlänge (m)		20	23	25.7	28.7	31.7	34.7	37.4	40.4	43.4	46.4	49.1	52.1	55.1	58.1	60.8	63.8	66.8	69.8	72.5	75.5	78.5	81.5	84.5	87.5

Traglasten - Hauptausleger (No. 2018.xx)

62.3 t Ballast und 20 t Zentralballast

Traglasten in Tonnen (t) bei Hauptauslegerlängen von 20 m bis 87.5 m - mit 120 kN Winden

Radius	Auslegerlänge (m)												Radius	
	20	28.7	34.7	40.4	46.4	52.1	58.1	63.8	69.8	75.5	81.5	87.5		
(m)	t	t	t	t	t	t	t	t	t	t	t	t	t	(m)
3.9	160.0*													
4.5	137.2	137.2												4.5
5	137.2	136.6	126.4											5
6	137.2	132.0	122.7	105.1	86.4									6
7	125.4	117.5	110.4	99.5	83.4	69.7	58.0	46.7						7
8	111.7	101.4	95.3	90.1	79.0	66.9	56.4	46.4	37.9	31.6				8
9	96.5	88.6	83.7	79.5	73.6	64.0	54.1	44.9	37.1	31.4	26.1	21.9		9
10	84.5	78.5	74.6	71.1	67.7	60.9	51.9	43.4	36.0	30.6	25.5	21.7		10
12	64.9	63.8	61.0	58.5	56.0	53.8	47.5	39.8	33.8	29.1	24.2	20.7		12
14	52.4	52.4	51.4	49.5	47.6	45.8	43.1	36.1	31.7	27.7	23.0	19.6		14
16	43.8	43.7	43.5	42.8	41.2	39.7	38.3	33.2	29.6	26.3	21.7	18.4		16
18	37.4	37.3	37.2	37.0	36.1	34.9	33.7	30.4	27.7	25.0	20.6	17.3		18
20	32.4	32.5	32.3	32.1	31.9	31.1	29.9	27.7	25.7	23.8	19.6	16.4		20
22		28.6	28.4	28.3	28.0	27.8	26.9	25.4	23.8	22.5	18.7	15.6		22
24		25.5	25.3	25.1	24.9	24.6	24.3	23.5	22.2	21.3	17.7	14.9		24
26		22.9	22.7	22.6	22.3	22.0	21.7	21.3	20.5	19.7	16.8	14.1		26
28		20.7	20.5	20.4	20.1	19.9	19.6	19.3	18.7	18.0	16.0	13.3		28
30			18.7	18.5	18.2	18.0	17.7	17.4	17.1	16.4	15.2	12.9		30
32			17.1	16.9	16.6	16.4	16.1	15.8	15.5	15.1	14.3	12.4		32
34			15.6	15.5	15.2	15.0	14.7	14.4	14.1	13.8	13.1	11.9		34
36				14.3	14.0	13.8	13.5	13.2	12.9	12.6	12.0	11.3		36
38				13.2	12.9	12.7	12.4	12.1	11.8	11.5	11.0	10.3		38
40				12.2	12.0	11.8	11.5	11.2	10.9	10.6	10.1	9.5		40
42					11.1	10.9	10.6	10.3	10.0	9.7	9.3	8.7		42
44					10.3	10.1	9.8	9.5	9.2	8.9	8.6	8.0		44
46					9.5	9.4	9.1	8.8	8.5	8.2	7.9	7.3		46
48						8.7	8.4	8.1	7.8	7.5	7.2	6.7		48
50						8.1	7.8	7.5	7.2	6.9	6.6	6.2		50
55							6.5	6.2	5.9	5.6	5.3	4.9		55
60								5.1	4.8	4.5	4.2	3.8		60
65									3.9	3.6	3.3	2.9		65
70										2.8	2.5	2.2		70
75										2.1				75

TLT 10576404 - M118422

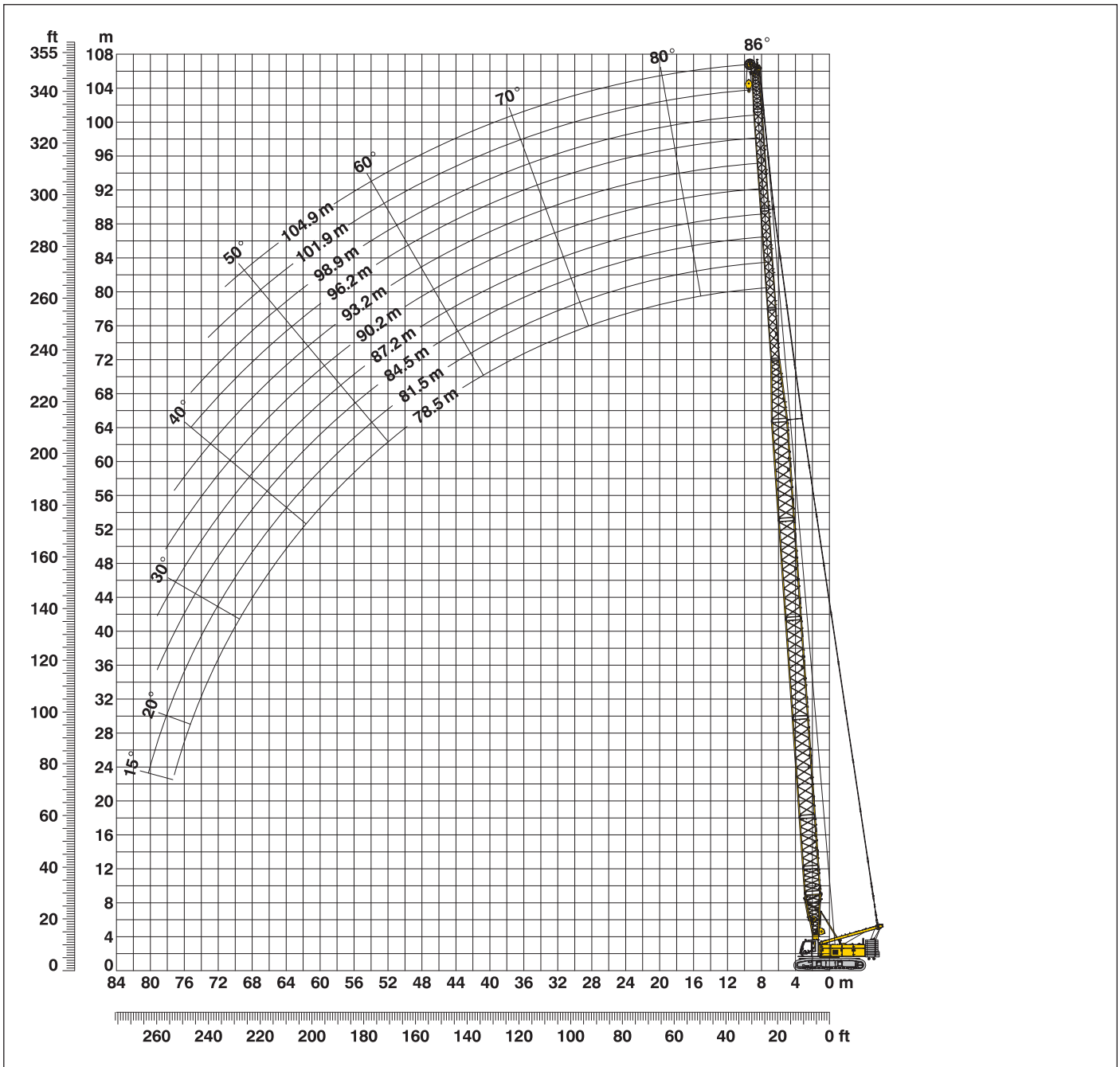
Oben angeführte Traglasttabellenwerte sind nur zur Information.

Für Ihren aktuellen Hub verwenden Sie bitte die Traglastwerte aus dem Traglasttabellenbuch.

*) Traglasten über 140 t erfordern einen speziellen Schwerlastkopf.

Leichtausleger (No. 2018/1309.xx) **66.8 m - 104.9 m**

Arbeitsbereich 86° - 15°



Leichtausleger-Zusammenbau mit 51.1 m Hauptausleger (No. 2018.xx/1309.xx)

Auslegerzusammenbau für Leichtauslegerlängen von 66.8 m bis 96.2 m

	Länge	Anzahl der Haupt- und Nadelauslegerstücke											
		66.8	69.8	72.8	75.5	78.5	81.5	84.5	87.2	90.2	93.2	96.2	
Anlenkstück	7 m	1	1	1	1	1	1	1	1	1	1	1	1
Z-Stück	3 m	1	1	1	1	1	1	1	1	1	1	1	1
Z-Stück	6 m	1	1	1	1	1	1	1	1	1	1	1	1
Z-Stück	11.7 m	3	3	3	3	3	3	3	3	3	3	3	3
Reduzierstück	7.2 m	1	1	1	1	1	1	1	1	1	1	1	1
Nadel-Z-Stück	3 m	1		1		1		1		1		1	
Nadel-Z-Stück	6 m		1	1		1		1		1		1	
Nadel-Z-Stück	11.7 m				1	1	1	1	2	2	2	2	2
Nadelkopfstück	5.5 m	1	1	1	1	1	1	1	1	1	1	1	1
Max. Auslegerlänge (m)		66.8	69.8	72.8	75.5	78.5	81.5	84.5	87.2	90.2	93.2	96.2	

Traglasten - Leichtausleger (No. 2018/1309.xx)

Hauptausleger 51.1 m

Traglasten in Tonnen (t) 62.3 t Ballast und 20 t Zentralballast					
Radius	Leichtauslegerlänge (m)				
	66.8	78.5	84.5	90.2	96.2
(m)	t	t	t	t	t
6.7	41.7				
8	41.1	23.4			
9	40.0	22.7	16.9	12.6	8.8
10	39.0	21.9	16.2	12.3	8.7
12	36.3	20.2	14.9	11.5	8.1
14	32.9	18.8	13.7	10.6	7.6
16	28.5	17.5	12.6	9.8	7.2
18	25.1	16.4	11.8	9.1	6.8
20	22.4	15.4	10.9	8.5	6.4
22	20.0	14.6	10.3	7.8	6.1
24	18.7	13.7	9.7	7.5	5.8
26	17.4	13.0	9.2	7.1	5.5
28	16.2	12.4	8.7	6.7	5.3
30	15.1	11.9	8.3	6.4	5.0
32	14.0	11.3	7.9	6.1	4.8
34	12.8	10.8	7.4	5.8	4.5
36	12.0	10.4	7.2	5.5	4.3
38	11.3	9.9	7.0	5.2	4.0
40	10.5	9.5	6.7	5.0	3.8
42	9.8	9.0	6.5	4.8	3.7
44	9.1	8.5	6.3	4.6	3.5
46	8.6	8.0	6.1	4.4	3.4
48	8.1	7.5	6.0	4.3	3.3
50	7.6	7.0	5.8	4.2	3.2
55	6.5	6.1	5.3	3.8	2.9
60	5.6	5.1	4.7	3.6	2.7
65	4.8	4.5	4.0	3.3	2.6
70		3.8	3.4	3.0	2.4
75		3.2	2.8	2.6	2.2
80			2.4	2.2	

TLT 10576404 - M118422

Hauptausleger 62.8 m

Traglasten in Tonnen (t) 62.3 t Ballast und 20 t Zentralballast					
Radius	Leichtauslegerlänge (m)				
	78.5	84.5	90.2	96.2	104.9
(m)	t	t	t	t	t
7.5	29.8				
8	29.8	23.8			
9	29.2	23.7	18.4	13.7	
10	28.5	23.1	18.0	13.6	9.9
12	27.1	21.9	16.8	12.6	9.5
14	25.9	20.9	15.8	11.7	8.9
16	24.1	19.9	14.9	11.0	8.4
18	21.9	19.1	14.0	10.2	7.9
20	19.9	18.2	13.2	9.7	7.4
22	18.0	17.0	12.5	9.1	7.0
24	16.1	15.5	12.0	8.6	6.6
26	14.7	14.1	11.4	8.2	6.3
28	13.8	13.0	10.9	7.9	6.1
30	13.0	12.2	10.5	7.5	5.9
32	12.1	11.5	10.0	7.2	5.7
34	11.3	10.8	9.6	6.9	5.5
36	10.6	10.1	9.2	6.6	5.2
38	9.8	9.4	8.7	6.3	5.0
40	9.0	8.8	8.2	6.0	4.8
42	8.5	8.1	7.6	5.9	4.6
44	8.0	7.5	7.1	5.7	4.4
46	7.5	7.1	6.5	5.5	4.3
48	6.9	6.7	6.1	5.4	4.2
50	6.4	6.2	5.8	5.2	4.1
55	5.6	5.2	4.8	4.5	3.7
60	4.6	4.5	4.0	3.8	3.2
65	4.0	3.7	3.4	3.2	2.7
70	3.3	3.2	2.7	2.6	2.2
75	2.8	2.6	2.3	2.1	
80		2.1			

TLT 10576404 - M118422

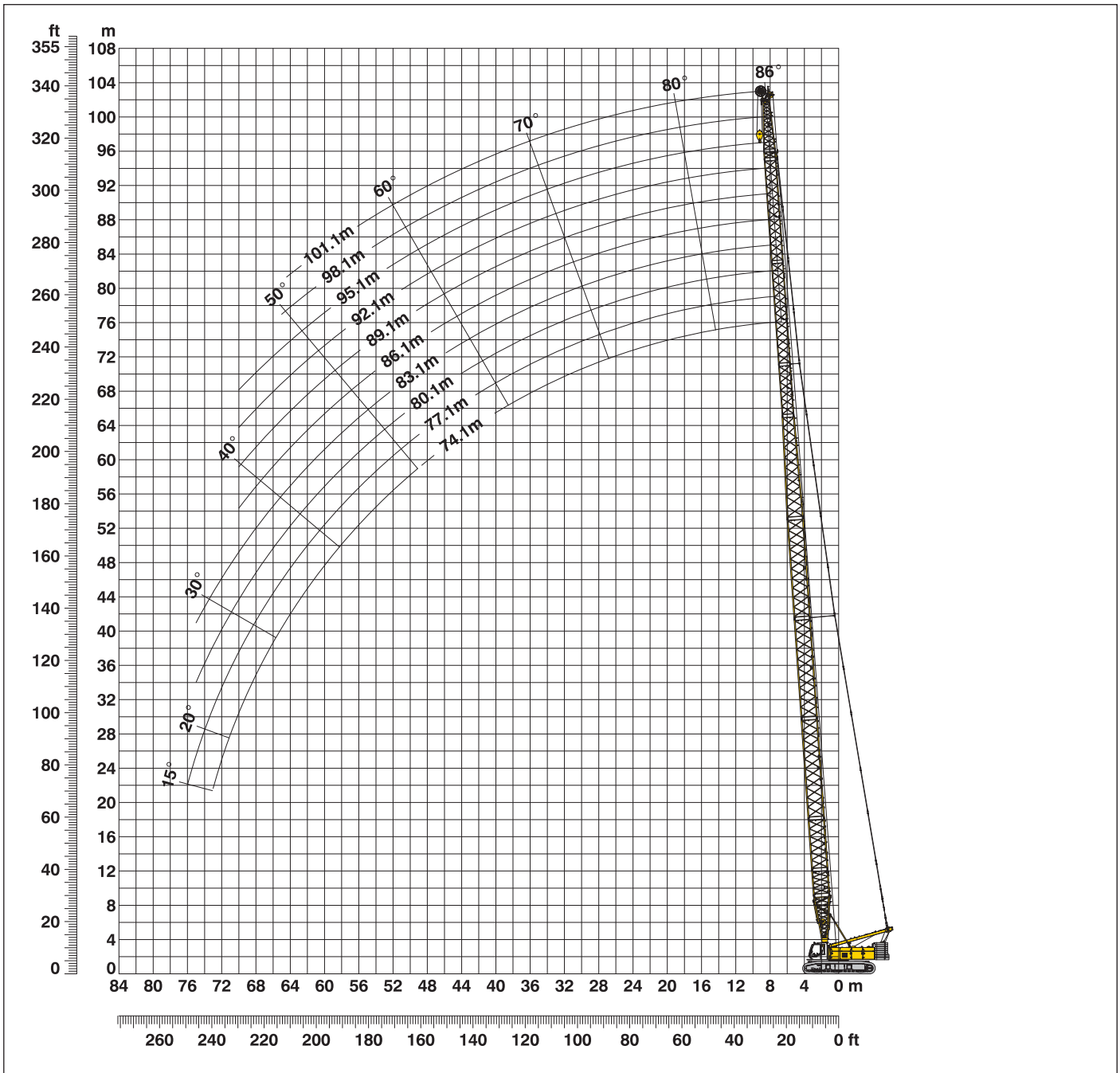
Oben angeführte Traglasttabellenwerte sind nur zur Information.
Für Ihren aktuellen Hub verwenden Sie bitte die Traglastwerte aus dem Traglasttabellenbuch.

Leichtausleger-Zusammenbau mit 62.8 m Hauptausleger (No. 2018.xx/1309.xx)

Auslegerzusammenbau für Leichtauslegerlängen von 78.5 m bis 104.9 m											
	Länge	Anzahl der Haupt- und Nadelauslegerstücke									
		Anlenkstück	7 m	1	1	1	1	1	1	1	1
Z-Stück	3 m	1	1	1	1	1	1	1	1	1	1
Z-Stück	6 m	1	1	1	1	1	1	1	1	1	1
Z-Stück	11.7 m	4	4	4	4	4	4	4	4	4	4
Reduzierstück	7.2 m	1	1	1	1	1	1	1	1	1	1
Nadel-Z-Stück	3 m	1		1		1		1		1	
Nadel-Z-Stück	6 m		1	1		1	1	1		1	1
Nadel-Z-Stück	11.7 m				1	1	1	1	2	2	2
Nadelkopfstück	5.5 m	1	1	1	1	1	1	1	1	1	1
Max. Auslegerlänge (m)		78.5	81.5	84.5	87.2	90.2	93.2	96.2	98.9	101.1	104.9

Leichtausleger (No. 2018/1713.xx) **74.1 m - 101.1 m**

Arbeitsbereich **86° - 15°**



Leichtausleger-Zusammenbau mit 51.1 m Hauptausleger (No. 2018.xx/1713.xx)

Auslegerzusammenbau für Leichtauslegerlängen von 74.1 m bis 101.1 m

	Länge	Anzahl der Haupt- und Nadelauslegerstücke										
		74.1	77.1	80.1	83.1	86.1	89.1	92.1	95.1	98.1	101.1	
Anlenkstück	7 m	1	1	1	1	1	1	1	1	1	1	1
Z-Stück	3 m	1	1	1	1	1	1	1	1	1	1	1
Z-Stück	6 m	1	1	1	1	1	1	1	1	1	1	1
Z-Stück	11.7 m	3	3	3	3	3	3	3	3	3	3	3
Reduzierstück	12 m	1	1	1	1	1	1	1	1	1	1	1
Nadel-Z-Stück	3 m	1		1		1		1		1		1
Nadel-Z-Stück	6 m		1	1		1		1		1		1
Nadel-Z-Stück	12 m				1	1	1	1	2	2	2	2
Nadel-Z-Stück	1 m	1	1	1	1	1	1	1	1	1	1	1
Nadelkopfstück	7 m	1	1	1	1	1	1	1	1	1	1	1
Max. Auslegerlänge (m)		74.1	77.1	80.1	83.1	86.1	89.1	92.1	95.1	98.1	101.1	

Traglasten - Leichtausleger (No. 2018/1713.xx)

Hauptausleger 51.1 m

Traglasten in Tonnen (t) bei Leichtauslegerlängen von 74.1 m bis 101.1 m - mit 120 kN Winden
62.3 t Ballast und 20 t Zentralballast

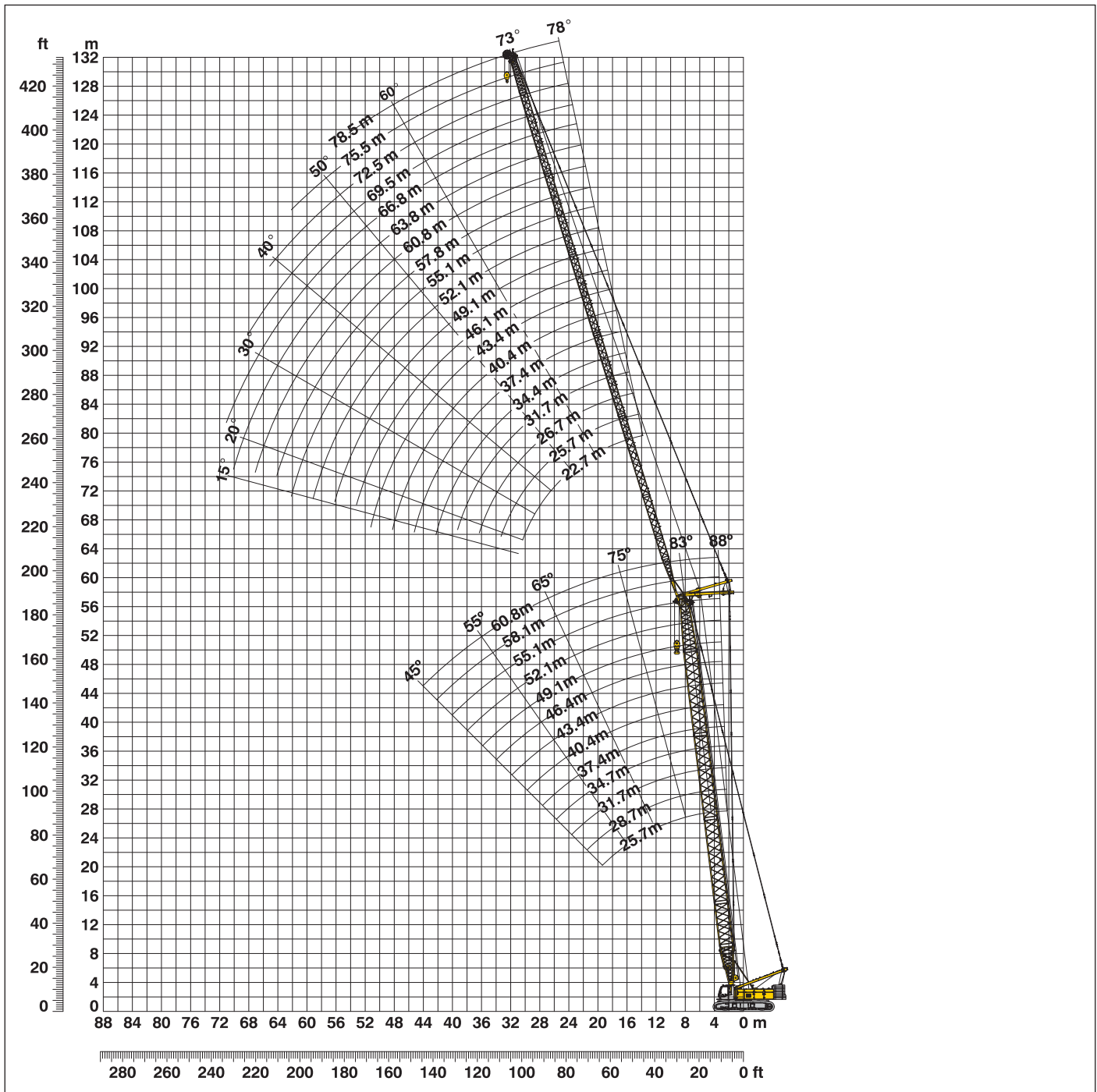
Radius	Leichtauslegerlänge (m)										Radius
	74.1	77.1	80.1	83.1	86.1	89.1	92.1	95.1	98.1	101.1	
(m)	t	t	t	t	t	t	t	t	t	t	(m)
7.2	34.7										7.2
8	34.7	30.8	28.3	25.4							8
9	34.1	30.3	28.0	25.3	23.0	20.5	18.7	16.5	14.9		9
10	33.2	29.6	27.3	24.8	22.4	20.1	18.4	16.3	14.8	13.2	10
12	31.5	28.1	26.0	23.6	21.0	19.1	17.4	15.5	14.0	12.5	12
14	29.6	26.5	24.6	22.2	19.8	18.0	16.5	14.6	13.3	11.8	14
16	26.7	24.6	23.0	20.9	18.7	17.1	15.6	13.8	12.5	11.2	16
18	23.5	22.4	21.3	19.7	17.7	16.2	14.8	13.0	11.8	10.7	18
20	21.2	20.6	19.8	18.6	16.6	15.4	14.1	12.4	11.2	10.1	20
22	19.0	18.5	18.0	17.3	15.6	14.6	13.3	11.8	10.7	9.6	22
24	16.9	16.5	16.2	15.8	14.5	13.7	12.7	11.2	10.2	9.1	24
26	15.9	15.1	14.5	14.3	13.4	12.8	12.0	10.9	9.9	8.7	26
28	14.9	14.1	13.7	13.3	12.4	11.9	11.3	10.5	9.5	8.4	28
30	13.9	13.2	12.8	12.5	11.7	11.2	10.6	10.1	9.2	8.1	30
32	13.0	12.2	12.0	11.8	11.0	10.5	10.1	9.6	8.9	7.8	32
34	12.1	11.5	11.2	11.0	10.2	9.9	9.5	9.1	8.5	7.5	34
36	11.2	10.7	10.5	10.3	9.6	9.2	8.9	8.6	8.1	7.3	36
38	10.3	10.0	9.7	9.6	8.9	8.7	8.3	8.1	7.7	7.1	38
40	9.6	9.2	8.9	9.0	8.3	8.1	7.8	7.6	7.2	6.8	40
42	9.0	8.7	8.2	8.3	7.7	7.5	7.3	7.1	6.8	6.5	42
44	8.5	8.2	7.8	7.7	7.1	7.0	6.7	6.6	6.3	6.1	44
46	7.9	7.6	7.3	7.2	6.6	6.4	6.2	6.1	5.9	5.7	46
48	7.3	7.1	6.8	6.8	6.2	6.0	5.7	5.6	5.4	5.3	48
50	6.9	6.5	6.3	6.3	5.8	5.6	5.4	5.2	5.0	4.8	50
55	5.9	5.7	5.4	5.3	4.8	4.7	4.5	4.4	4.2	4.0	55
60	5.0	4.7	4.6	4.5	4.1	3.9	3.7	3.6	3.4	3.3	60
65	4.2	4.1	3.8	3.8	3.4	3.3	3.1	3.0	2.8	2.6	65
70	3.5	3.3	3.2	3.2	2.8	2.7	2.4	2.4	2.2	2.1	70
75		2.8	2.6	2.6	2.3	2.2					75
80				2.1							80

TLT 10576404 - M118422

Oben angeführte Traglasttabellenwerte sind nur zur Information.
Für Ihren aktuellen Hub verwenden Sie bitte die Traglastwerte aus dem Traglasttabellenbuch.

Verstellbarer Nadelausleger (No. 1309.xx) 78° - 15°

Hauptausleger 88° - 45°



Auslegerzusammenbau für Hauptauslegerlängen von 25.7 m - 60.8 m - s. Tab. 1, Seite 12

Konfiguration mit verstellbarem Nadelausleger (22.7 m - 78.5 m)

Nadelausleger-Zusammenbau von 22.7 m bis 78.5 m

	Länge	Anzahl der Nadelauslegerstücke																			
Nadelanlenkstück	5.5 m	1	1	1	1	1	1	1	1	1	1	1	1	1	1	1	1	1	1	1	1
Nadel-Z-Stück	3 m		1		1		1		1		1		1		1		1		1		1
Nadel-Z-Stück	6 m			1	1		1		1		1		1		1		1		1		1
Nadel-Z-Stück	11.7 m	1	1	1	1	2	2	2	2	3	3	3	3	4	4	4	4	5	5	5	5
Nadelkopfstück	5.5 m	1	1	1	1	1	1	1	1	1	1	1	1	1	1	1	1	1	1	1	1
Nadellänge (m)		22.7	25.7	28.7	31.7	34.4	37.4	40.4	43.4	46.1	49.1	52.1	55.1	57.8	60.8	63.8	66.8	69.5	72.5	75.5	78.5

Traglasten - verstellbarer Nadelausleger (No. 1309.xx)

Hauptausleger 88°

Hauptausleger 25.7 m

Radius (m)	Nadellänge (m)							
	22.7	28.7	34.4	40.4	49.1	55.1	69.5	78.5
8.6	t	t	t	t	t	t	t	t
10	47.4	35.4						
11	44.2	34.5	27.1					
13	37.6	32.7	26.1	20.8				
15	31.6	29.4	24.8	19.9	13.6			
16	28.6	27.0	24.4	19.3	13.3	10.7		
19	22.3	21.2	20.1	17.6	12.3	10.0	6.0	
22	17.6	16.9	16.5	15.4	11.5	9.3	5.7	3.6
24	15.6	15.1	14.2	14.0	11.0	9.0	5.5	3.4
30		11.6	10.9	10.5	9.3	8.2	5.1	3.1
36			9.0	8.6	7.7	7.1	4.7	2.7
42				7.1	6.4	6.0	4.3	2.5
46					5.7	5.3	4.0	2.3
50					5.0	4.7	3.7	2.2
55						4.0	3.0	2.0
65							2.1	

Hauptausleger 37.4 m

Radius (m)	Nadellänge (m)							
	22.7	28.7	34.4	40.4	49.1	55.1	69.5	78.5
9	t	t	t	t	t	t	t	t
11	39.8	30.2						
12	37.4	29.4	23.6					
13	34.3	29.4	23.6	18.3				
15	31.6	28.0	23.1	18.3				
16	27.3	25.3	22.0	17.6	12.4			
19	25.0	23.2	21.5	17.2	12.2	9.8		
19	20.0	18.8	17.6	15.9	11.4	9.3	5.6	
22	16.2	15.2	14.6	13.1	10.7	8.7	5.3	3.5
26	12.0	12.5	11.6	11.0	9.5	8.2	5.0	3.2
30		10.8	10.1	9.5	8.4	7.8	4.8	2.9
36			8.4	7.7	6.9	6.4	4.4	2.6
40				6.9	6.1	5.7	4.1	2.5
48					4.9	4.5	3.6	2.2
50					4.6	4.3	3.3	2.1
55						3.7	2.7	
60							2.2	

Hauptausleger 43.4 m

Radius (m)	Nadellänge (m)							
	22.7	28.7	34.4	40.4	49.1	55.1	69.5	78.5
9.2	t	t	t	t	t	t	t	t
11	35.1	27.5						
12	33.3	27.5						
13	30.5	26.8	21.7					
15	28.2	25.6	21.4	16.9				
16	24.1	22.7	20.0	16.3	11.7			
19	22.4	20.9	19.3	16.0	11.6	9.3		
19	18.2	17.1	16.1	15.0	10.8	8.9	5.3	
22	15.1	14.0	13.6	12.3	10.2	8.3	5.1	3.4
24	13.8	12.7	12.1	11.2	9.5	8.1	5.0	3.2
26	12.5	11.7	10.9	10.1	9.0	7.8	4.8	3.1
32		9.4	9.0	8.1	7.3	6.9	4.5	2.8
36			8.0	7.3	6.4	6.0	4.3	2.6
42				6.1	5.4	5.0	3.7	2.4
46					4.9	4.4	3.3	2.2
50					4.4	4.0	3.0	2.1
55						3.4	2.4	

Hauptausleger 55.1 m

Radius (m)	Nadellänge (m)							
	22.7	28.7	34.4	40.4	49.1	55.1	69.5	78.5
9.6	t	t	t	t	t	t	t	t
11	26.3	21.4						
13	25.3	21.4						
13	22.4	20.1	17.4					
14	20.7	18.8	17.0	14.0				
16	18.3	16.7	15.3	13.5	10.0			
17	17.0	15.6	14.7	12.9	9.8	8.2		
20	14.4	13.0	12.1	11.4	9.2	7.8	4.7	
22	12.9	11.6	11.2	10.1	8.8	7.5	4.5	3.0
24	11.9	10.7	10.0	9.2	8.2	7.2	4.4	2.9
26	11.0	9.9	9.0	8.4	7.5	6.8	4.3	2.8
32		7.7	7.6	6.9	6.1	5.7	4.0	2.5
38			6.0	5.9	5.1	4.6	3.6	2.3
42				5.4	4.6	4.1	3.1	2.2
44					4.4	3.9	2.8	2.0
50						3.7	3.3	2.3
55							2.9	

Hauptausleger 58.1 m

Radius (m)	Nadellänge (m)						
	22.7	28.7	34.4	40.4	49.1	55.1	66.8
9.7	t	t	t	t	t	t	t
11	24.2	19.1					
13	23.2	19.1					
13	20.9	18.6	15.8				
14	19.4	17.5	15.5	13.0			
16	17.3	15.7	14.3	12.5	9.6		
17	16.1	14.7	13.7	12.0	9.4	7.8	
19	14.4	13.1	12.1	11.2	9.0	7.6	4.7
20	13.6	12.3	11.5	10.8	8.8	7.4	4.7
22	12.1	11.0	10.4	9.7	8.4	7.2	4.4
24	11.1	10.1	9.4	8.8	7.8	7.0	4.3
26	10.3	9.4	8.6	8.1	7.1	6.5	4.2
32		7.9	7.3	6.6	5.8	5.4	3.8
38			6.0	5.7	4.9	4.4	3.4
42				5.2	4.3	3.9	2.9
50					3.6	3.1	2.2
55						2.7	

Hauptausleger 60.8 m

Radius (m)	Nadellänge (m)				
	22.7	28.7	34.4	40.4	49.1
9.8	t	t	t	t	t
12	22.4	18.0			
13	20.5	18.0			
13	19.5	17.4	15.2		
14	18.3	16.4	14.7	11.0	
16	16.4	14.8	13.4	10.3	8.2
17	15.4	13.8	12.9	10.1	8.0
18	14.5	13.1	12.2	9.9	7.8
19	13.8	12.4	11.5	9.7	7.7
20	13.1	11.7	10.9	9.4	7.5
22	11.9	10.4	9.9	8.7	7.3
24	11.0	9.6	9.0	8.1	6.9
26	10.2	9.0	8.3	7.5	6.5
32		7.6	7.0	6.2	5.4
38			5.7	5.2	4.5
44				4.3	3.8
50					3.3

TLT 10576404 - M118422

Traglasten in Tonnen mit verstellbarem Nadelausleger (No. 1309.xx), 62,3 t Ballast + 20 t Zentralballast. Oben angeführte Traglasttabellenwerte sind nur zur Information. Für Ihren aktuellen Hub verwenden Sie bitte die Traglastwerte aus dem Traglasttabellenbuch.

Traglasten - verstellbarer Nadelausleger (No. 1309.xx)

Hauptausleger 83°

Hauptausleger 25.7 m

Radius (m)	Nadellänge (m)							
	22.7	28.7	34.4	40.4	49.1	55.1	69.5	78.5
12.8	t	t	t	t	t	t	t	t
15	44.1	32.4						
17	39.9	30.8	24.6					
18	36.0	29.8	24.0	18.9				
22	32.5	23.0	21.8	17.4	11.9			
24	22.8	19.6	19.5	16.5	11.4	9.2		
28	19.2	15.8	15.7	14.7	10.7	8.7	5.4	
30	12.1	14.4	14.3	13.9	10.5	8.4	5.2	3.2
32		13.2	13.1	13.0	10.1	8.3	5.1	3.1
36			11.2	11.1	9.6	7.8	4.8	2.8
38			10.2	10.3	9.2	7.6	4.7	2.7
44				8.2	7.9	6.9	4.3	2.5
50					6.5	6.2	4.0	2.3
55						5.3	3.7	2.1
60							3.4	2.0
70							2.5	

Hauptausleger 37.4 m

Radius (m)	Nadellänge (m)							
	22.7	28.7	34.4	40.4	49.1	55.1	69.5	78.5
14.2	t	t	t	t	t	t	t	t
16	36.7	27.9						
18	34.0	26.9	21.5					
20	30.4	24.5	20.8	16.5				
22	25.6	21.9	19.7	15.8	11.1			
24	22.0	19.1	18.7	15.1	10.8	8.7		
28	19.1	15.4	14.7	13.5	10.2	8.3	5.1	
32			12.8	12.4	11.7	9.6	7.9	4.9
34			11.8	11.6	11.1	9.3	7.8	4.8
38				10.1	9.6	8.7	7.3	4.5
44					7.8	7.3	6.7	4.2
46					7.2	7.0	6.4	4.1
50						6.2	5.8	3.9
55							5.1	3.6
60							4.2	3.3
70								2.4

Hauptausleger 43.4 m

Radius (m)	Nadellänge (m)							
	22.7	28.7	34.4	40.4	49.1	55.1	69.5	78.5
14.9	t	t	t	t	t	t	t	t
17	31.1	24.8						
19	28.5	23.2	19.6					
22	25.8	20.2	18.0	14.9				
24	20.7	17.5	16.7	14.3	10.3			
26	18.3	15.5	15.3	13.6	10.0	8.2		
30	16.2	13.1	12.8	11.9	9.6	7.8	4.9	
32	12.0	12.3	11.8	10.9	9.4	7.7	4.7	3.0
34		11.4	11.0	10.3	8.9	7.5	4.6	2.9
38			9.7	9.0	8.2	7.1	4.4	2.7
40			9.0	8.5	7.8	6.9	4.3	2.6
44				7.5	6.9	6.5	4.1	2.4
46				7.0	6.5	6.1	4.0	2.4
55					4.9	4.8	3.4	2.1
60						4.0	3.1	
70							2.2	

Hauptausleger 55.1 m

Radius (m)	Nadellänge (m)							
	22.7	28.7	34.4	40.4	49.1	55.1	69.5	78.5
16.4	t	t	t	t	t	t	t	t
19	21.5	17.2						
20	19.2	16.5	14.6					
22	18.4	15.0	13.7	12.0				
26	16.7	12.8	11.9	10.7	8.8	7.3		
30	14.1	12.2	11.1	10.4	9.7	8.2	7.1	
32		10.5	9.8	9.1	7.9	6.9	4.2	
34		9.9	9.2	8.6	7.6	6.7	4.2	2.7
36		9.2	8.7	8.1	7.2	6.6	4.1	2.6
40			7.8	7.2	6.5	5.9	3.9	2.4
42			7.3	6.9	6.2	5.7	3.8	2.3
48				5.8	5.2	4.8	3.5	2.1
50					5.0	4.6	3.4	2.0
55						4.3	4.0	3.0
60							3.4	2.5
65								2.0

Hauptausleger 58.1 m

Radius (m)	Nadellänge (m)						
	22.7	28.7	34.4	40.4	49.1	55.1	66.8
16.7	t	t	t	t	t	t	t
19	19.4	15.8					
22	17.7	13.9	12.6	11.0			
26	15.6	12.0	11.0	9.9	8.2		
28	13.4	11.3	10.4	9.4	8.0	6.9	
30	12.5	10.6	9.8	9.0	7.6	6.7	4.3
34	11.7	9.4	8.8	8.1	7.1	6.3	4.1
36		8.9	8.3	7.7	6.7	6.1	4.0
40			7.5	6.9	6.1	5.5	3.8
42			7.1	6.5	5.8	5.3	3.8
44				6.2	5.5	5.1	3.6
46				5.9	5.2	4.8	3.5
48				5.6	4.9	4.5	3.4
50					4.7	4.3	3.3
55					4.1	3.7	2.8
60						3.2	2.3

Hauptausleger 60.8 m

Radius (m)	Nadellänge (m)				
	22.7	28.7	34.4	40.4	49.1
17.1	t	t	t	t	t
19	17.8	14.4			
22	16.6	12.9	11.7		
24	14.6	11.9	10.9	9.1	
26	13.5	11.1	10.2	8.7	7.1
28	12.7	10.6	9.7	8.3	6.9
30	12.0	10.0	9.2	8.0	6.7
32	11.3	9.5	8.8	7.6	6.4
36	9.0	8.5	7.9	7.0	6.0
38		7.6	7.6	6.6	5.7
40			7.2	6.3	5.6
42			6.8	5.9	5.3
46				5.4	4.7
48				5.1	4.4
50					4.2
55					3.7

TLT 10576404 - M118422

Traglasten in Tonnen mit verstellbarem Nadelausleger (No. 1309.xx), 62,3 t Ballast + 20 t Zentralballast. Oben angeführte Traglasttabellenwerte sind nur zur Information. Für Ihren aktuellen Hub verwenden Sie bitte die Traglastwerte aus dem Traglasttabellenbuch.

Traglasten - verstellbarer Nadelausleger (No. 1309.xx)

Hauptausleger 75°

Hauptausleger 25.7 m

Radius (m)	Nadellänge (m)							
	22.7	28.7	34.4	40.4	49.1	55.1	69.5	78.5
19.2	t	t	t	t	t	t	t	t
22	24.0	29.3						
26	23.9	23.7	21.5					
28	21.8	21.6	20.7	16.7				
30	19.5	19.4	18.5	15.7				
32		17.5	17.0	14.9	10.7			
34		16.1	15.5	14.1	10.5	8.4		
36		14.8	14.2	13.4	10.2	8.2		
40			12.4	11.6	9.7	7.8	4.8	
42			11.5	10.9	9.4	7.6	4.7	
44				10.3	8.9	7.4	4.5	2.6
48				9.2	8.2	7.0	4.3	2.4
55					6.9	6.2	4.0	2.2
60						5.5	3.7	2.1
65							3.4	
75							3.0	

Hauptausleger 37.4 m

Radius (m)	Nadellänge (m)							
	22.7	28.7	34.4	40.4	49.1	55.1	69.5	78.5
21.6	t	t	t	t	t	t	t	t
26	27.8	23.1						
28	23.1	22.4						
30	21.1	20.8	19.9					
32	19.4	19.2	18.8	15.2				
34	17.9	17.7	17.4	14.5				
36		16.4	16.2	13.8	10.3			
38		15.3	15.1	13.0	10.1	8.1		
42		14.3	14.1	12.4	9.9	7.9		
44			12.4	11.0	9.6	7.6	4.6	
46			11.5	10.5	9.4	7.4	4.5	
50				9.9	9.0	7.3	4.4	2.5
55				8.8	8.3	6.9	4.2	2.4
60					7.4	6.5	3.9	2.2
65						5.9	3.7	2.1
75						4.7	3.5	
							3.1	

Hauptausleger 43.4 m

Radius (m)	Nadellänge (m)							
	22.7	28.7	34.4	40.4	49.1	55.1	69.5	78.5
23.8	t	t	t	t	t	t	t	t
28	22.4	19.9						
30	18.5	18.9						
32	17.2	17.7	16.4					
36	12.1	16.7	15.7	13.7				
38		14.7	14.2	12.6	9.6			
40		13.7	13.5	12.1	9.5	7.5		
44		12.9	12.7	11.8	9.3	7.5		
46			11.2	10.6	8.9	7.2	4.3	
48			10.6	10.1	8.7	7.1	4.2	
50				9.6	8.4	7.0	4.1	2.4
55				9.1	8.2	6.9	4.0	2.4
60					7.5	6.4	3.8	2.2
65					6.6	6.0	3.6	2.1
70						5.3	3.4	
80							3.2	
							2.9	

Hauptausleger 55.1 m

Radius (m)	Nadellänge (m)							
	22.7	28.7	34.4	40.4	49.1	55.1	69.5	78.5
26.9	t	t	t	t	t	t	t	t
30	15.2							
32	14.1	12.6						
36	13.5	12.0	10.9					
38	12.5	11.0	10.1	9.1				
42	12.1	10.4	9.7	8.8	7.4			
44		9.7	8.9	8.2	7.0	6.1		
46		9.5	8.6	7.9	6.8	6.0		
48			8.4	7.6	6.5	5.8		
50			8.2	7.3	6.3	5.6	3.6	
55			7.5	7.1	6.1	5.5	3.6	
60				6.7	5.6	5.1	3.4	2.1
65					5.3	4.7	3.2	
70						4.4	3.0	
75						3.8	2.7	
80							2.5	
							2.2	

Hauptausleger 58.1 m

Radius (m)	Nadellänge (m)						
	22.7	28.7	34.4	40.4	49.1	55.1	66.8
27.6	t	t	t	t	t	t	t
32	13.2	10.8					
34	11.7	10.3	9.5				
36	11.3	9.9	9.1	8.2			
38	11.0	9.5	8.7	7.9			
40		9.1	8.4	7.6	6.5		
42		8.8	8.0	7.3	6.3	5.5	
44		8.6	7.8	7.1	6.1	5.4	
48			7.3	6.5	5.6	5.0	3.4
50			7.1	6.3	5.5	4.8	3.3
55				6.0	5.0	4.5	3.1
60					4.7	4.1	2.9
65					4.0	3.8	2.6
70						3.6	2.4
75							2.2
80							2.0

Hauptausleger 60.8 m

Radius (m)	Nadellänge (m)				
	22.7	28.7	34.4	40.4	49.1
28.3	t	t	t	t	t
30	11.8				
32	11.2	10.0			
34	10.8	9.5	8.7		
36	10.3	9.0	8.4	7.0	
38	10.0	8.6	8.0	6.8	
40	9.7	8.3	7.6	6.6	5.4
42		8.0	7.3	6.3	5.3
44		7.8	7.0	6.2	5.1
46		7.0	6.8	5.9	5.0
48			6.6	5.7	4.8
50			6.5	5.5	4.7
55				5.1	4.3
60					4.0
65					3.7
0					

TLT 10576404 - M118422

Traglasten in Tonnen mit verstellbarem Nadelausleger (No. 1309.xx), 62.3 t Ballast + 20 t Zentralballast. Oben angeführte Traglasttellenwerte sind nur zur Information. Für Ihren aktuellen Hub verwenden Sie bitte die Traglastwerte aus dem Traglasttabellenbuch.

Traglasten - verstellbarer Nadelausleger (No. 1309.xx)

Hauptausleger 65°

Hauptausleger 25.7 m

Radius	Nadellänge (m)							
	22.7	28.7	34.4	40.4	49.1	55.1	69.5	78.5
(m)	t	t	t	t	t	t	t	t
26.8	21.7							
32	17.5	17.3						
34	16.2	16.0	15.8					
38		14.0	13.7	13.5				
40		13.1	12.7	12.7				
42			11.8	11.9	9.5			
44			11.0	11.2	9.4			
46			10.2	10.6	9.2	7.5		
48				10.0	9.0	7.4		
50				9.5	8.5	7.2		
55					7.7	6.6	4.1	
60					6.8	6.2	3.9	2.1
65						5.5	3.6	2.0
70							3.4	
75							3.3	
80							3.2	

Hauptausleger 37.4 m

Radius	Nadellänge (m)							
	22.7	28.7	34.4	40.4	49.1	55.1	69.5	78.5
(m)	t	t	t	t	t	t	t	t
31.8	16.2							
36	13.9	13.6						
38	13.0	12.7						
40	12.1	12.0	11.7					
42		11.2	11.0	10.7				
44		10.6	10.4	10.1				
46		10.0	9.8	9.5				
48			9.2	9.0	8.6			
50			8.8	8.5	8.1			
55				7.5	7.1	6.8		
60					6.2	6.0	3.8	
65					5.5	5.3	3.6	2.0
70						4.7	3.5	
75							3.3	
80							3.1	
85							2.7	

Hauptausleger 43.4 m

Radius	Nadellänge (m)						
	22.7	28.7	34.4	40.4	49.1	55.1	69.5
(m)	t	t	t	t	t	t	t
34.3	13.9						
38	12.3	12.0					
40	11.5	11.2					
42	10.8	10.6	10.3				
46		9.4	9.2	8.9			
48		8.9	8.7	8.4			
50			8.2	7.9	7.5		
55				6.9	6.6	6.2	
60				6.1	5.7	5.5	
65					5.1	4.8	3.6
70						4.2	3.4
85							2.3

Hauptausleger 55.1 m

Radius	Nadellänge (m)						
	22.7	28.7	34.4	40.4	49.1	55.1	69.5
(m)	t	t	t	t	t	t	t
39.3	10.1						
40	9.9						
42	9.3						
44	8.9	8.4					
46	8.4	8.0	7.5				
48	7.9	7.6	7.2				
50		7.2	6.8	6.4			
55			6.1	5.6	5.0		
60				5.0	4.4	4.0	
65				4.5	3.9	3.5	
70					3.5	3.1	2.2
75						2.7	

Hauptausleger 58.1 m

Radius	Nadellänge (m)					
	22.7	28.7	34.4	40.4	49.1	55.1
(m)	t	t	t	t	t	t
40.5	9.1					
44	8.3	7.8				
48	7.5	7.1	6.7			
50		6.7	6.3			
55		6.0	5.6	5.2		
60			5.0	4.6	4.0	3.6
65				4.1	3.5	3.1
70					3.1	2.7
75					2.7	2.4
80						2.0

Hauptausleger 60.8 m

Radius	Nadellänge (m)				
	22.7	28.7	34.4	40.4	49.1
(m)	t	t	t	t	t
41.7	8.4				
44	7.9				
46	7.5	7.0			
48	7.1	6.7			
50	6.8	6.3	5.9		
55		5.6	5.3	4.8	
60			4.7	4.3	3.7
65				3.8	3.2
70					2.8
75					2.4

TLT 10576404 - M118422

Traglasten in Tonnen mit verstellbarem Nadelausleger (No. 1309.xx), 62,3 t Ballast + 20 t Zentralballast. Oben angeführte Traglasttabellenwerte sind nur zur Information. Für Ihren aktuellen Hub verwenden Sie bitte die Traglastwerte aus dem Traglasttabellenbuch.

Traglasten - verstellbarer Nadelausleger (No. 1309.xx)

Hauptausleger 45°

Hauptausleger 25.7 m

Radius (m)	Nadellänge (m)						
	22.7	28.7	34.4	40.4	49.1	55.1	69.5
39.5	t	t	t	t	t	t	t
40	12.0						
42	11.1						
46		9.7					
48		9.2					
50			8.5				
55				7.2			
60				6.3			
65					5.3		
70						4.4	
80							2.9
85							2.5

Hauptausleger 37.4 m

Radius (m)	Nadellänge (m)						
	22.7	28.7	34.4	40.4	49.1	55.1	
47.8	t	t	t	t	t	t	
48	7.8						
50	7.8						
55	7.4	6.2					
60			5.2				
65				4.4			
70					3.5		
75					3.0	2.7	
80						2.4	

Hauptausleger 43.4 m

Radius (m)	Nadellänge (m)				
	22.7	28.7	34.4	40.4	49.1
52	t	t	t	t	t
55	6.1				
60		4.7			
65			3.9		
70				3.2	
75					2.4
80					2.0

Hauptausleger 55.1 m

Radius (m)	Nadellänge (m)						
	22.7						
60.3	t						
	3.3						

Hauptausleger 58.1 m

Radius (m)	Nadellänge (m)						
	22.7						
62.4	t						
65	2.7						
	2.5						

Hauptausleger 60.8 m

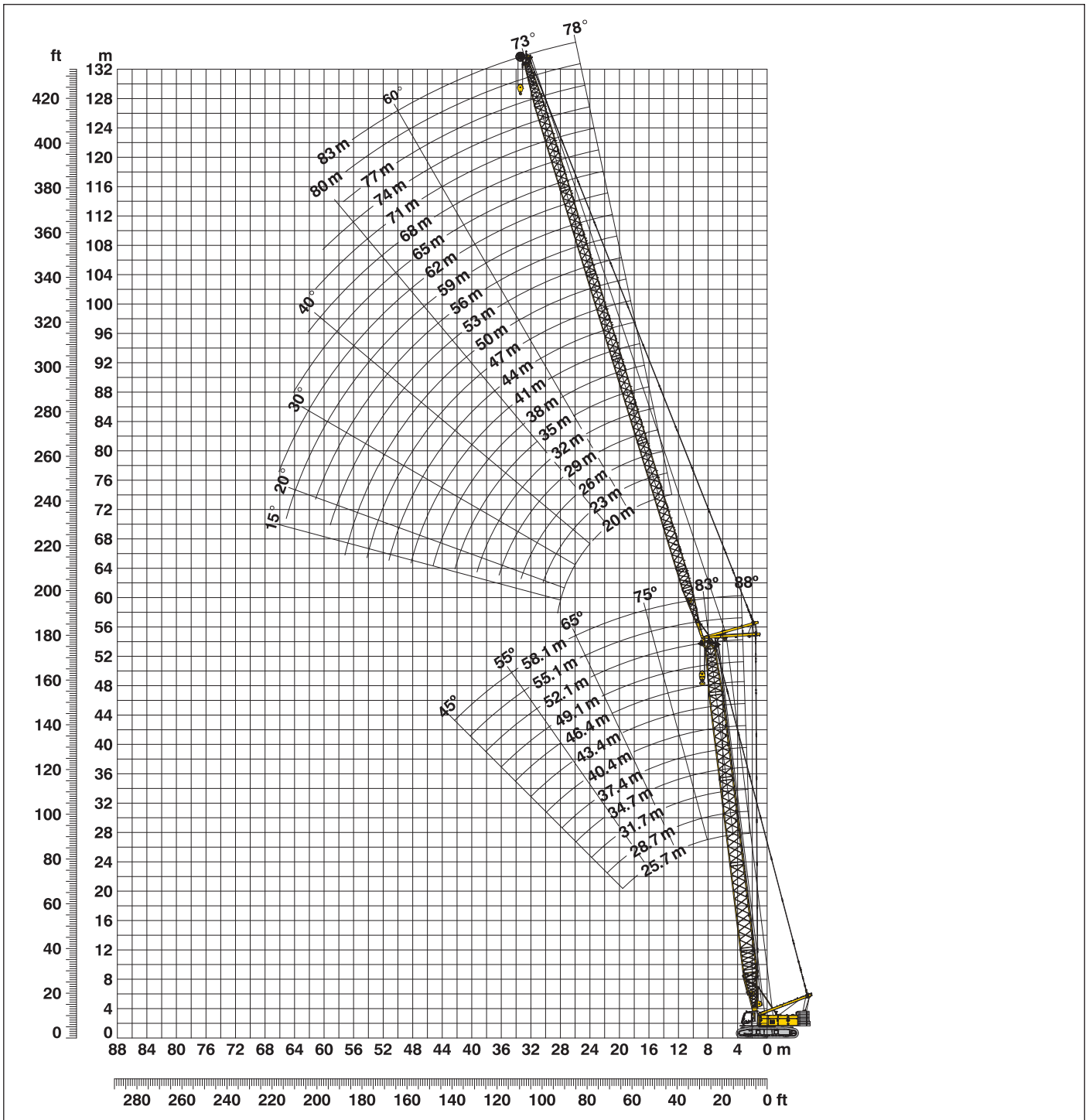
Radius (m)	Nadellänge (m)						
	22.7						
64.3	t						
65	2.1						
	2.0						

TLT 10576404 - M118422

Traglasten in Tonnen mit verstellbarem Nadelausleger (No. 1309.xx), 62.3 t Ballast + 20 t Zentralballast. Oben angeführte Traglasttabellenwerte sind nur zur Information. Für Ihren aktuellen Hub verwenden Sie bitte die Traglastwerte aus dem Traglasttabellenbuch.

Verstellbarer Nadelausleger (No. 1713.xx) 78° - 15°

Hauptausleger 88° - 45°



Auslegerzusammenbau für Hauptauslegerlängen von 25.7 m - 58.1 m - s. Tab. 1, Seite 12

Konfiguration mit verstellbarem Nadelausleger (20 m - 83 m)

Nadelausleger-Zusammenbau von 20 m bis 83 m

Länge	Anzahl der Nadelauslegerstücke																						
	20	23	26	29	32	35	38	41	44	47	50	53	56	59	62	65	68	71	74	77	80	83	
Nadelanlenkstück	7 m	1	1	1	1	1	1	1	1	1	1	1	1	1	1	1	1	1	1	1	1	1	
Nadel-Z-Stück	3 m		1		1			1			1			1			1			1		1	
Nadel-Z-Stück	6 m	1	1			1			1			1		1			1			1		1	
Nadel-Z-Stück	12 m			1	1	1	1	2	2	2	2	3	3	3	3	4	4	4	4	5	5	5	5
Nadelkopfstück	7 m	1	1	1	1	1	1	1	1	1	1	1	1	1	1	1	1	1	1	1	1	1	
Nadellänge (m)		20	23	26	29	32	35	38	41	44	47	50	53	56	59	62	65	68	71	74	77	80	83

Traglasten - verstellbarer Nadelausleger (No. 1713.xx)

Hauptausleger 88°

Hauptausleger 25.7 m

Radius (m)	Nadellänge (m)							
	20	29	35	41	50	56	71	83
8	t	t	t	t	t	t	t	t
10	59.2	43.5						
12	41.8	39.3	34.8					
13	37.8	35.5	33.1	28.2				
15	31.2	29.7	28.3	26.6	20.5			
16	28.7	26.9	26.2	24.9	20.0	16.5		
19	22.1	21.0	20.1	20.0	17.7	15.6	9.6	
22	17.1	16.9	16.2	15.4	15.0	13.4	9.1	6.5
26		13.1	12.8	12.2	11.7	10.9	8.5	6.0
30		11.0	10.6	10.2	9.7	8.8	7.8	5.7
36			8.4	7.8	7.6	6.6	5.8	4.9
40				6.9	6.3	5.7	4.8	4.1
42				6.5	5.8	5.2	4.4	3.8
46					5.1	4.4	3.6	3.1
50					4.4	3.7	3.0	2.3
55						3.1	2.2	

Hauptausleger 37.4 m

Radius (m)	Nadellänge (m)							
	20	29	35	41	50	56	71	83
8.4	t	t	t	t	t	t	t	t
11	47.2	34.5						
12	38.4	34.5						
13	35.2	32.0	28.4					
15	32.3	29.4	27.2	23.3				
16	27.4	25.0	23.4	21.9	17.2			
19	25.2	22.9	21.6	20.8	17.0	14.0		
20	18.6	17.0	16.0	15.6	14.1	13.1	8.4	
22	16.3	14.9	14.0	13.5	12.3	11.4	8.1	5.6
26		12.1	11.0	10.8	9.6	9.1	7.3	5.3
32		8.8	8.6	8.3	7.3	6.9	5.8	4.7
36			7.7	7.4	6.3	5.8	4.8	4.1
38			6.5	7.1	5.8	5.4	4.4	3.6
42				6.3	5.0	4.6	3.6	2.9
46					4.3	3.9	3.0	2.3
50					3.8	3.4	2.4	
55						2.8		

Hauptausleger 43.4 m

Radius (m)	Nadellänge (m)							
	20	29	35	41	50	56	71	83
8.6	t	t	t	t	t	t	t	t
11	40.2	29.9						
12	34.0	29.9						
14	31.5	28.1	24.9					
15	26.8	24.1	22.7	20.3				
17	24.5	22.5	21.1	19.3	15.5			
20	21.0	19.2	18.4	17.0	14.9	12.7		
22	17.3	15.6	14.8	13.8	12.6	11.7	7.7	
26	15.2	13.6	13.2	12.0	11.1	10.3	7.5	5.1
32		11.1	10.6	9.6	8.9	8.3	6.7	4.9
36		8.8	8.2	7.5	6.8	6.4	5.2	4.1
38			7.2	6.4	5.9	5.4	4.3	3.5
44			6.3	6.0	5.5	5.0	3.9	3.1
48				4.7	4.4	4.0	2.9	2.2
50					3.9	3.4	2.4	
55					3.6	3.1	2.2	

Hauptausleger 52.1 m

Radius (m)	Nadellänge (m)							
	20	29	35	41	50	56	71	83
8.9	t	t	t	t	t	t	t	t
11	31.3	23.6						
13	28.1	23.6						
14	24.1	21.9	19.5					
16	22.5	20.2	18.6	16.5				
17	19.4	17.6	16.3	15.2	12.6			
20	18.2	16.4	15.4	14.3	12.3	10.5		
24	14.9	13.5	12.6	11.8	10.5	9.6	5.6	
28	11.6	10.8	10.0	9.4	8.4	7.7	5.4	3.3
32		8.9	8.4	7.8	7.0	6.4	4.6	3.3
36		7.9	7.2	6.7	5.9	5.5	3.9	2.8
38			6.4	5.8	5.1	4.6	3.2	2.3
44			5.8	5.5	4.8	4.3	3.0	2.0
48				4.4	3.9	3.4	2.1	
50					3.4	2.9		
55					3.2	2.7		

Hauptausleger 55.1 m

Radius (m)	Nadellänge (m)						
	20	29	35	41	50	56	68
9	t	t	t	t	t	t	t
11	28.9	21.7					
13	26.4	21.7					
14	22.9	20.3	18.0				
16	21.4	18.8	17.2	15.2			
17	18.5	16.5	15.2	14.0	11.7		
20	17.4	15.3	14.4	13.3	11.5	9.9	
24	14.4	12.7	11.8	11.1	9.9	9.0	5.9
28	11.2	10.2	9.5	8.8	8.0	7.2	5.5
32		8.5	8.0	7.4	6.6	6.0	4.6
36		7.5	6.9	6.4	5.7	5.2	3.9
38			6.2	5.6	4.9	4.4	3.2
42			5.8	5.2	4.6	4.1	3.0
44				4.7	4.0	3.5	2.4
50				4.2	3.7	3.2	2.2
55					3.1	2.6	

Hauptausleger 58.1 m

Radius (m)	Nadellänge (m)				
	20	29	35	41	47
9.1	t	t	t	t	t
12	26.3	19.5			
13	22.9	19.5			
14	21.2	18.7	16.6		
16	19.9	17.5	15.9	14.0	
15	18.6	16.5	15.3	13.7	10.6
17	17.4	15.4	14.2	13.0	10.4
18	16.3	14.4	13.4	12.4	10.0
19	15.4	13.6	12.6	11.6	9.8
20	14.5	12.8	11.8	11.0	9.3
22	13.6	12.0	11.1	10.5	8.9
24	12.3	10.7	10.0	9.2	8.2
32	10.6	9.7	9.0	8.3	7.4
38		7.2	6.6	6.1	5.3
44			5.5	5.0	4.4
50				4.0	3.6

TLT 10576404 - M118422

Traglasten in Tonnen mit verstellbarem Nadelausleger (No. 1713.xx), 62,3 t Ballast + 20 t Zentralballast. Oben angeführte Traglasttabellenwerte sind nur zur Information. Für Ihren aktuellen Hub verwenden Sie bitte die Traglastwerte aus dem Traglasttabellenbuch.

Traglasten - verstellbarer Nadelausleger (No. 1713.xx)

Hauptausleger 83°

Hauptausleger 25.7 m

Radius (m)	Nadellänge (m)							
	20	29	35	41	50	56	71	83
12	t	t	t	t	t	t	t	t
15	51.7							
17	42.3	37.8						
19	34.9	33.7	31.0					
22	28.9	29.3	27.8	24.9				
24	22.2	23.1	22.8	22.1	18.0			
28	19.1	19.7	20.0	19.4	17.2	14.2		
32		15.3	15.5	15.3	14.8	13.2	8.5	
34		12.5	12.6	12.4	12.4	11.8	8.1	5.7
36		10.8	11.5	11.3	11.2	11.3	7.9	5.5
38			10.6	10.3	10.2	10.1	7.6	5.2
44			9.7	9.4	9.4	9.0	7.4	5.0
48				7.5	7.1	6.8	6.2	4.6
50					6.0	5.6	5.4	4.3
60					5.6	5.1	5.1	4.0
65						3.1	2.9	2.9

Hauptausleger 37.4 m

Radius (m)	Nadellänge (m)							
	20	29	35	41	50	56	71	83
13.4	t	t	t	t	t	t	t	t
16	40.7							
18	34.9	30.2						
20	30.0	28.0	24.9					
24	25.7	24.3	23.1	20.6				
26	18.7	18.3	17.8	17.6	14.7	12.0		
30	16.6	16.2	15.8	15.6	14.2	11.8		
32		13.4	12.9	12.7	12.0	11.1	7.6	
34		12.4	11.7	11.6	11.1	10.5	7.4	5.1
38		11.4	10.7	10.6	10.0	10.0	7.2	5.1
40			9.2	9.0	8.3	8.2	6.8	4.9
44			8.5	8.3	7.7	7.4	6.7	4.7
46				7.2	6.5	6.3	5.9	4.4
50				6.6	5.9	5.8	5.3	4.3
55					5.1	4.9	4.4	3.8
60					4.2	4.0	3.4	2.9
65						3.2	2.6	2.2

Hauptausleger 43.4 m

Radius (m)	Nadellänge (m)							
	20	29	35	41	50	56	71	83
14.1	t	t	t	t	t	t	t	t
17	34.2							
19	29.4	25.2						
22	25.5	23.2	20.9					
24	20.2	19.5	18.4	16.7				
26	17.7	16.9	16.4	15.4	13.3			
30	16.0	14.9	14.8	13.8	12.5	11.1		
34		12.4	12.1	11.5	10.9	10.2	7.0	
36		10.5	10.2	9.8	9.4	8.9	6.7	4.6
40		9.4	9.5	9.0	8.5	8.3	6.5	4.6
42			8.2	7.6	7.3	6.9	6.0	4.4
44			7.1	7.1	6.7	6.4	5.8	4.2
46				6.6	6.2	5.9	5.4	4.1
50				6.2	5.7	5.4	4.8	4.0
55					5.0	4.6	3.9	3.5
60					4.1	3.8	3.1	2.6
65						3.1	2.4	

Hauptausleger 52.1 m

Radius (m)	Nadellänge (m)							
	20	29	35	41	50	56	71	83
15.2	t	t	t	t	t	t	t	t
18	25.7							
20	22.4	19.1						
22	20.1	17.7	15.9					
24	18.1	16.0	14.7	13.2				
26	15.8	14.6	13.5	12.3	10.2			
28	14.2	13.1	12.5	11.5	9.9	8.7		
32	13.0	12.0	11.4	10.7	9.4	8.4		
34		10.1	9.7	9.2	8.4	7.6	4.9	
36		9.4	8.9	8.5	8.0	7.2	4.7	3.1
42		8.8	8.3	7.9	7.3	6.9	4.5	3.1
46			6.8	6.4	5.8	5.4	3.9	2.6
48				5.6	5.0	4.7	3.4	2.3
50				5.3	4.7	4.3	3.1	2.2
55					4.4	4.0	2.8	2.0
60					3.7	3.3	2.3	
65						2.8		

Hauptausleger 55.1 m

Radius (m)	Nadellänge (m)						
	20	29	35	41	50	56	68
15.6	t	t	t	t	t	t	t
19	23.4						
20	19.9	17.0					
22	18.9	16.2	14.4				
24	17.3	14.7	13.5	12.0			
26	13.8	12.3	11.6	10.6	9.1		
28	12.7	11.5	10.7	10.0	8.7	7.8	
30		10.5	9.9	9.4	8.3	7.4	4.9
34		9.0	8.5	8.0	7.6	6.7	4.6
36		8.4	7.9	7.5	6.9	6.4	4.4
40			6.9	6.5	6.0	5.5	4.0
42			6.5	6.0	5.6	5.1	3.8
46				5.4	4.8	4.4	3.3
48				5.0	4.5	4.1	3.0
50					4.2	3.8	2.8
55					3.6	3.1	2.2
60						2.6	

Hauptausleger 58.1 m

Radius (m)	Nadellänge (m)				
	20	29	35	41	50
15.9	t	t	t	t	t
19	20.9				
22	18.2	15.5			
24	15.9	13.6	12.3		
26	14.5	12.6	11.3	10.3	
28	13.2	11.6	10.6	9.7	7.6
32	12.1	10.9	9.9	9.1	7.2
36		9.2	8.8	8.1	6.6
38		8.1	7.5	7.2	5.9
40		7.4	7.1	6.7	5.6
42			6.7	6.2	5.3
44			6.3	5.8	5.0
46				5.5	4.7
48				5.1	4.3
50				4.8	4.0
55					3.8
60					3.2

TLT 10576404 - M118422

Traglasten in Tonnen mit verstellbarem Nadelausleger (No. 1713.xx), 62.3 t Ballast + 20 t Zentralballast. Oben angeführte Traglasttabellenwerte sind nur zur Information. Für Ihren aktuellen Hub verwenden Sie bitte die Traglastwerte aus dem Traglasttabellenbuch.

Traglasten - verstellbarer Nadelausleger (No. 1713.xx)

Hauptausleger 75°

Hauptausleger 25.7 m

Radius (m)	Nadellänge (m)							
	20	29	35	41	50	56	71	83
18.1	t	t	t	t	t	t	t	t
22	24.0	28.0						
26	23.5	23.1	22.6					
28	20.3	21.1	20.8	20.0				
32		17.0	16.6	15.9	15.1			
34		15.5	15.1	14.3	13.6	12.6		
36		13.9	13.8	13.3	12.6	12.0		
40			11.8	11.2	10.6	10.3	7.6	
42			10.7	10.4	10.0	9.4	7.5	
46				9.0	8.5	8.0	6.8	4.9
48				8.3	8.0	7.4	6.4	4.8
50					7.5	6.9	5.9	4.7
55					6.3	5.9	5.0	4.3
60						4.9	4.2	3.5
70							2.9	2.4
75							2.2	

Hauptausleger 37.4 m

Radius (m)	Nadellänge (m)							
	20	29	35	41	50	56	71	83
21.1	t	t	t	t	t	t	t	t
26	22.3	21.1						
28	20.4	19.5	18.8					
30	18.7	18.2	17.5	16.7				
32	12.1	16.9	16.3	15.7				
34		15.6	15.3	14.7	13.4			
38		13.6	13.3	13.0	12.1	11.3		
40		12.7	12.4	12.2	11.3	10.8		
44			10.8	10.7	10.0	9.5	6.8	
46			9.7	10.1	9.5	8.8	6.8	
48				9.3	8.7	8.2	6.6	4.5
50				8.5	8.1	7.7	6.4	4.4
55					6.8	6.4	5.4	4.1
60					5.5	5.5	4.7	3.7
65						4.4	3.9	3.2
75							2.6	2.2

Hauptausleger 43.4 m

Radius (m)	Nadellänge (m)							
	20	29	35	41	50	56	71	83
22.7	t	t	t	t	t	t	t	t
28	24.1	18.3						
30	18.2	17.1	16.1					
32	16.7	16.0	15.2	13.6				
36		14.1	13.5	12.5	10.9			
38		13.1	12.7	11.8	10.6	9.4		
42		11.0	11.2	10.6	9.7	8.9		
44			10.5	10.0	9.2	8.6		
46			9.9	9.5	8.9	8.2	6.0	
48			8.7	8.9	8.4	7.8	5.9	
50				8.3	7.9	7.5	5.7	4.0
55					7.0	6.5	5.2	3.8
60					5.6	5.7	4.8	3.5
65						4.6	4.0	3.1
70							3.4	2.7
75							2.7	2.2

Hauptausleger 52.1 m

Radius (m)	Nadellänge (m)							
	20	29	35	41	50	56	71	83
24.9	t	t	t	t	t	t	t	t
30	17.6	13.4						
32	14.6	12.7	11.6					
34	13.9	12.0	11.0	9.9				
36		11.4	10.5	9.7				
38		10.8	10.0	9.2	7.9			
40		10.4	9.6	8.8	7.7			
42		9.9	9.1	8.4	7.4	6.6		
44		9.4	8.8	8.1	7.1	6.4		
46			8.4	7.7	6.8	6.1		
48			8.0	7.4	6.5	5.9	3.7	
50			7.4	7.2	6.3	5.6	3.6	
55				6.3	5.6	5.1	3.2	2.0
60					5.0	4.6	2.8	
65						4.0	2.5	
70						3.1	2.2	

Hauptausleger 55.1 m

Radius (m)	Nadellänge (m)						
	20	29	35	41	50	56	68
25.7	t	t	t	t	t	t	t
30	15.8	12.1					
32	14.4	11.4					
34	13.5	10.8	10.0				
36	12.9	10.4	9.5	8.7			
38	12.5	9.9	9.1	8.3			
40		9.4	8.7	8.0	7.0		
42		9.1	8.3	7.6	6.7	5.9	
44		8.9	7.9	7.3	6.4	5.8	
46			7.7	7.0	6.1	5.5	3.5
48			7.5	6.7	5.9	5.3	3.5
50			7.2	6.5	5.7	5.0	3.3
55				5.9	5.1	4.5	3.0
60					4.6	4.1	2.7
65					3.8	3.6	2.3
70						3.1	2.0

Hauptausleger 58.1 m

Radius (m)	Nadellänge (m)				
	20	29	35	41	47
26.5	t	t	t	t	t
32	14.2	10.3			
34	11.7	9.8	9.0		
36	11.3	9.4	8.6	7.7	
38		8.9	8.2	7.5	6.0
40		8.5	7.8	7.1	5.9
42		8.2	7.5	6.8	5.7
44		8.0	7.1	6.5	5.4
46		7.3	6.9	6.3	5.2
48			6.7	6.0	5.0
50			6.5	5.8	4.8
55				5.4	4.4
60					4.1
0					
0					
0					

TLT 10576404 - M118422

Traglasten in Tonnen mit verstellbarem Nadelausleger (No. 1713.xx), 62,3 t Ballast + 20 t Zentralballast. Oben angeführte Traglasttabellenwerte sind nur zur Information. Für Ihren aktuellen Hub verwenden Sie bitte die Traglastwerte aus dem Traglasttabellenbuch.

Traglasten - verstellbarer Nadelausleger (No. 1713.xx)

Hauptausleger 65°

Hauptausleger 25.7 m

Radius	Nadellänge (m)							
	20	29	35	41	50	56	71	83
(m)	t	t	t	t	t	t	t	t
25.3	22.8							
32	17.0	16.6						
34		15.4	15.1					
38		13.3	13.1	12.8				
40		12.5	12.2	12.0				
42			11.5	11.2				
44			10.8	10.5	10.1			
46			10.1	9.9	9.5	8.9		
48				9.3	8.9	8.6		
50				8.8	8.4	8.0		
55					7.3	6.7	5.5	
60					6.3	5.8	4.8	
65						5.1	4.1	3.5
70							3.5	2.8
75							3.0	2.3
80							2.6	

Hauptausleger 37.4 m

Radius	Nadellänge (m)							
	20	29	35	41	50	56	71	83
(m)	t	t	t	t	t	t	t	t
30.2	16.7							
36	13.4	12.9						
38	12.1	12.1						
40		11.3	10.9					
42		10.6	10.2					
44		9.9	9.6	9.3				
46		9.3	9.0	8.8				
48			8.5	8.2	7.8			
50			8.0	7.8	7.3			
55				6.7	6.3	6.0		
60					5.5	5.2	4.1	
65					4.8	4.5	3.5	
70						3.9	2.9	2.1
75							2.5	
80							2.1	

Hauptausleger 43.4 m

Radius	Nadellänge (m)						
	20	29	35	41	50	56	71
(m)	t	t	t	t	t	t	t
32.8	14.2						
38	11.8	11.3					
40	11.0	10.5					
42		9.9	9.5				
46		8.7	8.4	8.0			
48		8.2	7.9	7.6			
50			7.4	7.1	6.5		
55			6.4	6.2	5.7	5.2	
60				5.3	4.9	4.5	
65					4.3	3.9	2.8
70						3.4	2.3
75						2.9	

Hauptausleger 52.1 m

Radius	Nadellänge (m)					
	20	29	35	41	50	56
(m)	t	t	t	t	t	t
36.4	11.0					
38	10.5					
42	9.3	8.5				
44	8.7	8.0				
46		7.6	7.1			
48		7.2	6.7			
50		6.8	6.3	5.9		
55			5.5	5.1	4.4	
60				4.5	3.8	3.3
65					3.3	2.8
70					2.8	2.4
75						2.0

Hauptausleger 55.1 m

Radius	Nadellänge (m)					
	20	29	35	41	50	56
(m)	t	t	t	t	t	t
37.7	10.0					
44	8.3	7.5				
46		7.1				
48		6.7	6.2			
50		6.4	5.8	5.4		
55			5.1	4.7	4.0	
60			4.5	4.1	3.4	2.9
65				3.5	2.9	2.5
70					2.5	2.0

Hauptausleger 58.1 m

Radius	Nadellänge (m)				
	20	29	35	41	50
(m)	t	t	t	t	t
39	9.0				
44	7.8				
46	7.3	6.6			
48		6.2	5.7		
50		5.9	5.4		
55		5.1	4.7	4.2	
60			4.1	3.6	3.0
65				3.1	2.5
70					2.1

TLT 10576404 - M118422

Traglasten in Tonnen mit verstellbarem Nadelausleger (No. 1713.xx), 62.3 t Ballast + 20 t Zentralballast. Oben angeführte Traglasttabellenwerte sind nur zur Information. Für Ihren aktuellen Hub verwenden Sie bitte die Traglastwerte aus dem Traglasttabellenbuch.

Traglasten - verstellbarer Nadelausleger (No. 1713.xx)

Hauptausleger 45°

Hauptausleger 25.7 m

Radius (m)	Nadellänge (m)					
	20	29	35	41	50	56
37.3	t	t	t	t	t	t
38	12.4					
40	11.3					
46		9.0				
48		8.5				
50			7.7			
55			6.7	6.4		
60				5.6		
65					4.5	
70						3.6
75						3.1

Hauptausleger 37.4 m

Radius (m)	Nadellänge (m)					
	20	29	35	41	50	
45.6	t	t	t	t	t	
46	7.8					
48	7.7					
55		5.5				
60			4.4			
65				3.5		
75					2.2	

Hauptausleger 43.4 m

Radius (m)	Nadellänge (m)			
	20	29	35	41
49.8	t	t	t	t
50	5.9			
60		3.9		
65			3.1	
70				2.3

Hauptausleger 52.1 m

Radius (m)	Nadellänge (m)		
	20	29	
56	t	t	
65	3.7		
		2.2	

Hauptausleger 55.1 m

Radius (m)	Nadellänge (m)					
	20					
58.1	t					
60	3.0					
	2.8					

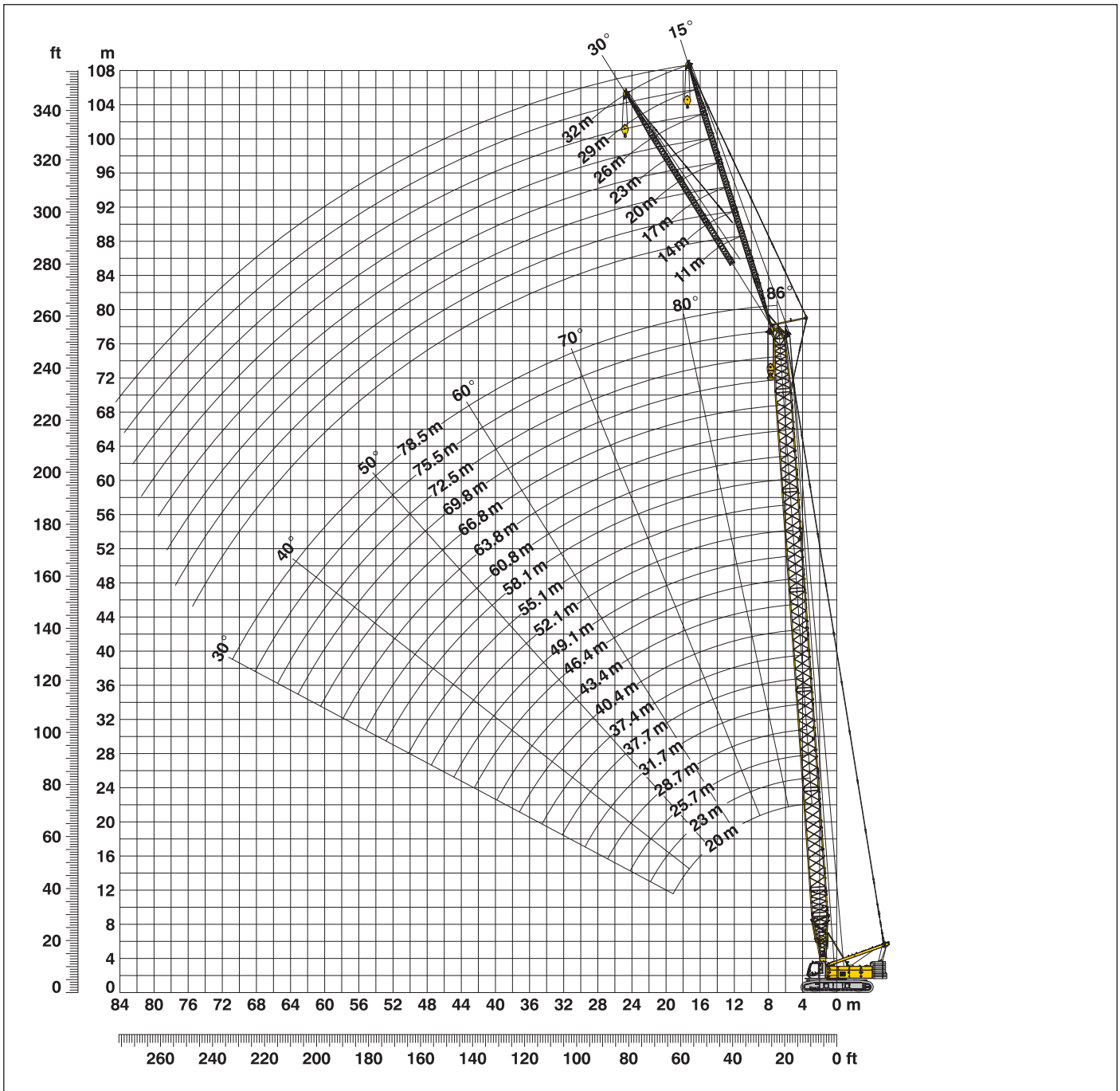
Hauptausleger 58.1 m

Radius (m)	Nadellänge (m)					
	20					
60.2	t					
	2.2					

TLT 10576404 - M118422

Traglasten in Tonnen mit verstellbarem Nadelausleger (No. 1713.xx), 62.3 t Ballast + 20 t Zentralballast. Oben angeführte Traglasttabellenwerte sind nur zur Information. Für Ihren aktuellen Hub verwenden Sie bitte die Traglastwerte aus dem Traglasttabellenbuch.

Feststehender Nadelausleger (No. 0806.xx) 15° und 30° Hauptausleger 88° - 45°



Auslegerzusammenbau für Hauptauslegerlängen von 20 m - 78.5 m - s. Tab. 1, Seite 12 Konfiguration mit feststehendem Nadelausleger (11 m - 32 m)

	Länge	Anzahl der Haupt- und Nadelauslegerstücke							
		11m	14m	17m	20m	23m	26m	29m	32m
Nadelanlenkstück	5.5 m	1	1	1	1	1	1	1	1
Nadel-Z-Stück	3 m		1		1		1		1
Nadel-Z-Stück	6 m			1	1	2	2	3	3
Nadelkopfstück	5.5 m	1	1	1	1	1	1	1	1
Nadellänge (m)		11	14	17	20	23	26	29	32

Traglasten - feststehender Nadelausleger (No. 0806.xx) Offset 15°

Hauptausleger 20 m

Radius	Nadellänge (m)			
	11	20	26	32
(m)	t	t	t	t
7	24.0			
10	24.0	14.7		
13	23.7	13.5	8.6	
15	23.3	12.8	8.2	5.2
18	21.8	11.9	7.6	4.9
22	19.8	10.8	7.0	4.5
26	17.6	9.9	6.5	4.2
28	16.6	9.5	6.3	4.1
30	15.4	9.1	6.1	4.0
38		7.7	5.6	3.7
44			5.4	3.5
50				3.5

Hauptausleger 28.7 m

Radius	Nadellänge (m)			
	11	20	26	32
(m)	t	t	t	t
6.2	24.0			
10	24.0	14.8		
13	24.0	13.8	8.8	
15	23.4	13.2	8.4	5.2
18	22.3	12.3	7.9	4.9
26	19.4	10.7	6.8	4.3
30	18.2	10.1	6.5	4.1
34	16.4	9.4	6.2	3.9
38	14.0	8.7	6.0	3.8
46		7.7	5.6	3.6
50			5.5	3.5
55				3.5

Hauptausleger 40.4 m

Radius	Nadellänge (m)			
	11	20	26	32
(m)	t	t	t	t
6.6	24.0			
11	24.0	14.1		
13	23.8	13.6	8.6	
16	23.2	12.8	8.2	5.1
22	20.8	11.5	7.3	4.6
30	18.9	10.4	6.6	4.2
38	13.5	9.6	6.2	3.9
46	10.1	8.6	5.8	3.7
48	9.4	8.3	5.7	3.6
55		7.8	5.5	3.5
60			5.4	3.4
65				3.4

Hauptausleger 52.1 m

Radius	Nadellänge (m)			
	11	20	26	32
(m)	t	t	t	t
7	24.0			
11	23.8	13.5		
14	23.1	12.8	8.2	
16	22.3	12.4	8.0	5.0
22	20.3	11.2	7.3	4.6
30	18.0	10.3	6.6	4.2
38	12.9	9.8	6.2	4.0
46	9.5	9.1	5.9	3.8
55	6.9	7.4	5.6	3.6
65		5.3	5.4	3.4
70			4.7	3.4
75				3.4

Hauptausleger 58.1 m

Radius	Nadellänge (m)			
	11	20	26	32
(m)	t	t	t	t
7.2	24.0			
11	23.5	13.0		
14	22.2	12.5	8.1	
16	21.5	12.1	7.9	4.9
22	19.5	11.0	7.2	4.6
30	17.3	10.2	6.6	4.3
38	12.6	9.6	6.2	4.0
46	9.2	9.1	5.9	3.8
60	5.4	6.0	5.5	3.5
70		4.2	4.4	3.4
75			3.7	3.3
80				3.3

Hauptausleger 66.8 m

Radius	Nadellänge (m)			
	11	20	26	32
(m)	t	t	t	t
7.5	22.7			
12	21.3	12.0		
14	20.5	11.6	7.6	
17	19.3	11.1	7.4	4.8
22	17.5	10.3	6.8	4.6
30	15.9	9.5	6.3	4.3
38	12.2	9.1	6.0	4.0
46	8.7	8.4	5.8	3.8
60	5.0	5.5	5.3	3.5
70	3.3	3.8	4.0	3.4
80		2.4	2.7	2.9
85			2.1	2.3

Hauptausleger 72.5 m

Radius	Nadellänge (m)			
	11	20	26	32
(m)	t	t	t	t
7.7	21.0			
12	19.6	11.1		
14	18.9	10.8	7.1	
17	17.7	10.4	6.9	4.8
22	16.0	9.9	6.6	4.5
30	14.6	9.1	6.2	4.2
38	11.6	8.7	5.9	4.0
46	8.4	8.0	5.6	3.8
60	4.7	5.3	5.2	3.5
75	2.3	2.7	3.0	3.3
80		2.1	2.4	2.6
85				2.1

Hauptausleger 75.5 m

Radius	Nadellänge (m)			
	11	20	26	32
(m)	t	t	t	t
7.8	19.8			
12	17.9	11.2		
15	17.0	10.8	7.2	
17	16.5	10.5	7.0	4.3
22	14.8	9.8	6.6	4.1
30	13.2	9.0	6.1	3.9
38	11.3	8.6	5.8	3.6
46	8.2	7.9	5.6	3.5
60	4.5	5.1	5.2	3.2
70	2.8	3.3	3.6	3.1
75	2.1	2.6	2.9	3.1
80			2.2	2.5

Hauptausleger 78.5 m

Radius	Nadellänge (m)			
	11	14	20	26
(m)	t	t	t	t
7.9	18.8			
10	17.8	15.7		
12	16.4	14.7	10.7	
15	15.8	13.9	10.1	6.7
22	13.8	12.5	9.0	5.9
30	12.0	11.1	8.6	5.4
38	10.6	10.2	8.2	5.2
46	7.9	8.0	7.6	5.0
60	4.4	4.6	4.9	4.6
70	2.6	2.8	3.1	3.5
75		2.1	2.4	2.7
80				2.1

TLT 10576404 - M118422

Traglasten in Tonnen mit feststehendem Nadelausleger (No. 0806.xx), 62.3 t Ballast + 20 t Zentralballast. Oben angeführte Traglasttabellenwerte sind nur zur Information. Für Ihren aktuellen Hub verwenden Sie bitte die Traglastwerte aus dem Traglasttabellenbuch.

Traglasten - feststehender Nadelausleger (No. 0806.xx) Offset 30°

Hauptausleger 20 m

Radius	Nadellänge (m)			
	11	20	26	32
(m)	t	t	t	t
7	24.0			
10	24.0	14.7		
13	23.7	13.5	8.6	
15	23.3	12.8	8.2	5.2
18	21.8	11.9	7.6	4.9
22	19.8	10.8	7.0	4.5
26	17.6	9.9	6.5	4.2
28	16.6	9.5	6.3	4.1
30	15.4	9.1	6.1	4.0
38		7.7	5.6	3.7
44			5.4	3.5
50				3.5

Hauptausleger 28.7 m

Radius	Nadellänge (m)			
	11	20	26	32
(m)	t	t	t	t
8.9	24.0			
15	21.5	11.8		
19	20.1	10.9	6.9	
24	18.0	9.8	6.4	4.0
26	17.0	9.4	6.2	3.9
30	15.8	8.8	6.0	3.8
34	14.7	8.2	5.8	3.7
36	14.4	8.0	5.7	3.6
38	14.1	7.9	5.6	3.6
46		7.4	5.4	3.5
50			5.4	3.5
55				3.5

Hauptausleger 40.4 m

Radius	Nadellänge (m)			
	11	20	26	32
(m)	t	t	t	t
9.3	23.2			
16	20.9	11.3		
19	20.0	10.8	6.8	
24	18.9	10.0	6.3	4.0
30	17.3	9.2	6.0	3.8
38	13.7	8.3	5.7	3.6
42	11.8	8.0	5.6	3.6
46	10.2	7.8	5.5	3.5
48	9.5	7.6	5.4	3.5
55		7.4	5.4	3.4
60			5.3	3.4
65				3.4

Hauptausleger 52.1 m

Radius	Nadellänge (m)			
	11	20	26	32
(m)	t	t	t	t
9.7	21.9			
15	20.4			
16	20.2	10.9		
20	19.1	10.4	6.6	
24	18.3	9.9	6.3	4.0
30	17.2	9.3	6.0	3.8
38	13.2	8.7	5.7	3.7
46	9.7	8.0	5.5	3.5
55	7.0	7.6	5.4	3.4
65		5.4	5.3	3.4
70			4.8	3.4
75				3.4

Hauptausleger 58.1 m

Radius	Nadellänge (m)			
	11	20	26	32
(m)	t	t	t	t
9.9	21.1			
16	19.6	10.7		
20	18.5	10.2	6.5	
24	17.6	9.7	6.2	4.0
30	16.7	9.2	5.9	3.8
38	12.9	8.8	5.7	3.7
46	9.4	8.2	5.5	3.5
50	8.1	7.9	5.5	3.5
60	5.5	6.2	5.3	3.4
70		4.3	4.6	3.4
75			3.8	3.4
85				2.8

Hauptausleger 66.8 m

Radius	Nadellänge (m)			
	11	20	26	32
(m)	t	t	t	t
10.2	19.5			
16	18.2	9.9		
20	17.0	9.5	6.2	
24	15.8	9.1	6.0	3.9
30	15.1	8.7	5.7	3.8
38	12.5	8.5	5.5	3.6
46	9.0	8.0	5.4	3.5
50	7.7	7.8	5.3	3.5
60	5.1	5.8	5.1	3.4
70	3.3	3.9	4.3	3.4
80		2.4	2.8	3.1
85			2.1	2.5

Hauptausleger 72.5 m

Radius	Nadellänge (m)			
	11	20	26	32
(m)	t	t	t	t
10.4	18.2			
17	16.5	9.5		
20	15.7	9.2	6.0	
24	14.6	8.8	5.8	3.8
30	13.7	8.5	5.6	3.7
38	12.0	8.2	5.4	3.6
46	8.7	7.8	5.2	3.5
60	4.9	5.6	5.1	3.4
70	3.1	3.7	4.0	3.3
75	2.3	2.9	3.3	3.3
80		2.2	2.6	2.9
85				2.3

Hauptausleger 75.5 m

Radius	Nadellänge (m)			
	11	20	26	32
(m)	t	t	t	t
10.5	17.1			
17	15.6	9.4		
22	14.3	9.0	5.9	
24	13.8	8.8	5.8	3.6
30	12.8	8.5	5.5	3.5
38	11.6	8.1	5.3	3.4
46	8.5	7.7	5.2	3.3
60	4.7	5.4	5.0	3.2
70	2.9	3.5	3.9	3.1
75	2.2	2.7	3.1	3.1
80		2.1	2.4	2.7
85				2.1

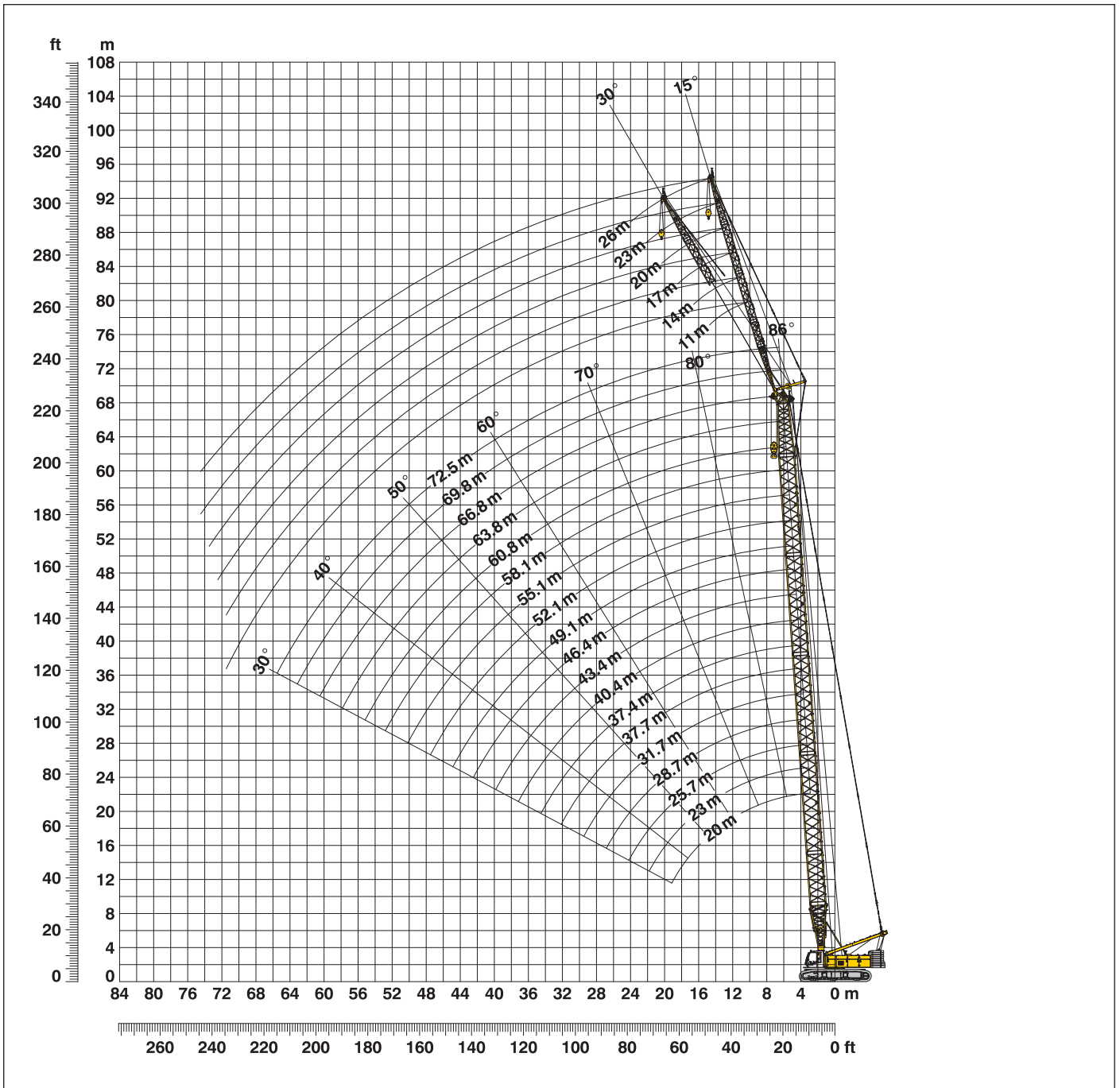
Hauptausleger 78.5 m

Radius	Nadellänge (m)			
	11	14	20	26
(m)	t	t	t	t
10.6	16.3			
13	15.9	13.5		
17	14.8	12.9	8.6	
22	13.6	12.0	8.4	5.2
30	12.1	10.9	8.1	4.6
38	11.0	10.1	7.8	4.6
46	8.2	8.4	7.5	4.4
50	7.0	7.2	7.2	4.3
60	4.5	4.8	5.2	4.2
70	2.7	2.9	3.4	3.8
75	2.0	2.2	2.6	3.0
80				2.3

TLT 10576404 - M118422

Traglasten in Tonnen mit feststehendem Nadelausleger (No. 0806.xx), 62.3 t Ballast + 20 t Zentralballast. Oben angeführte Traglasttabellenwerte sind nur zur Information. Für Ihren aktuellen Hub verwenden Sie bitte die Traglastwerte aus dem Traglasttabellenbuch.

Feststehender Nadelausleger (No. 1008.xx) 15° und 30° Hauptausleger 88° - 30°



Auslegerzusammenbau für Hauptauslegerlängen von 20 m - 72.5 m - s. Tab. 1, Seite 12 Konfiguration mit feststehendem Nadelausleger (11 m - 26 m)

	Länge	Anzahl der Haupt- und Nadelauslegerstücke					
		1	1	1	1	1	1
Nadelanlenkstück	5.5 m	1	1	1	1	1	1
Nadel-Z-Stück	3 m		1			1	1
Nadel-Z-Stück	6 m			1	1	2	2
Nadelkopfstück	5.5 m	1	1	1	1	1	1
Nadellänge (m)		11	14	17	20	23	26

Traglasten - feststehender Nadelausleger (No. 1008.xx) Offset 15°

Hauptausleger 20 m

Radius	Nadellänge (m)			
	11	14	20	26
(m)	t	t	t	t
5.7	35.9			
7	35.9	35.9		
10	35.9	33.5	24.7	
12	34.9	29.9	22.2	18.1
14	32.9	26.9	19.9	15.9
18	30.7	23.5	16.6	13.2
22	28.0	22.4	14.5	11.4
26	23.0	20.1	14.2	10.4
30	18.8	18.1	13.1	10.4
32		17.4	12.5	10.2
38			11.3	9.0
44				8.1

Hauptausleger 28.7 m

Radius	Nadellänge (m)			
	11	14	20	26
(m)	t	t	t	t
6	35.9			
8	35.9	34.3		
10	35.9	32.9	26.8	
12	35.9	31.7	24.7	17.8
14	35.4	30.7	23.0	16.5
22	28.3	25.7	18.0	13.1
30	18.5	18.7	15.3	11.2
34	15.4	15.6	14.2	10.7
38	13.0	13.2	13.0	10.0
40		12.2	12.5	9.7
46			10.1	8.6
50				8.1

Hauptausleger 40.4 m

Radius	Nadellänge (m)			
	11	14	20	26
(m)	t	t	t	t
6.4	35.9			
8	35.9	34.5		
10	35.9	33.7	26.9	
13	35.9	32.4	25.3	17.4
18	33.2	29.8	22.3	15.6
26	22.0	22.3	18.5	13.4
34	14.8	15.0	15.4	12.0
42	10.6	10.7	11.1	10.2
48	8.3	8.5	8.8	9.1
50		7.9	8.2	8.4
55			6.8	7.0
60				5.8

Hauptausleger 46.4 m

Radius	Nadellänge (m)			
	11	14	20	26
(m)	t	t	t	t
6.6	35.9			
8	35.9	33.6		
11	35.9	32.8	25.3	
13	35.6	32.0	24.3	16.8
22	26.7	25.8	19.6	14.2
30	17.6	17.8	16.9	12.8
38	12.1	12.3	12.7	11.5
46	8.7	8.9	9.2	9.4
50	7.4	7.5	7.8	8.1
55		6.2	6.5	6.7
60			5.3	5.5
65				4.5

Hauptausleger 52.1 m

Radius	Nadellänge (m)			
	11	14	20	26
(m)	t	t	t	t
6.8	35.9			
8	35.9	32.5		
11	35.5	31.9	23.8	
13	35.0	30.7	23.0	16.1
22	25.8	24.6	19.0	13.9
30	17.3	17.5	16.3	12.5
38	11.8	12.1	12.4	11.5
46	8.4	8.6	8.9	9.2
55	5.8	5.9	6.2	6.4
60		4.8	5.0	5.3
65			4.1	4.3
70				3.4

Hauptausleger 58.1 m

Radius	Nadellänge (m)			
	11	14	20	26
(m)	t	t	t	t
7	34.8			
9	34.3	30.3		
11	33.1	29.5	21.9	
13	31.5	28.1	21.3	15.2
22	24.7	22.7	17.8	13.4
30	16.8	16.9	15.4	12.2
38	11.5	11.7	12.1	11.3
46	8.1	8.2	8.6	8.9
60	4.3	4.4	4.7	4.9
65		3.5	3.7	4.0
70			2.9	3.1
75				2.4

Hauptausleger 66.8 m

Radius	Nadellänge (m)			
	11	14	20	26
(m)	t	t	t	t
7.3	27.9			
9	27.5	24.3		
11	26.5	23.7	18.4	
14	24.7	22.2	17.8	13.7
22	19.9	18.5	15.4	12.3
30	15.7	15.2	13.4	11.2
38	11.0	11.1	11.3	10.2
42	9.2	9.4	9.6	9.7
46	7.6	7.8	8.1	8.2
50	6.3	6.5	6.8	7.0
60	3.9	4.0	4.3	4.5
70	2.1	2.2	2.5	2.7

Hauptausleger 69.8 m

Radius	Nadellänge (m)			
	11	14	17	20
(m)	t	t	t	t
7.4	24.6			
9	24.3	21.3		
10	24.0	21.3	18.9	
11	23.7	21.2	18.9	17.1
14	22.5	20.3	18.5	16.6
22	18.0	17.3	15.8	14.4
30	14.6	14.3	13.6	12.6
38	10.7	10.8	10.9	11.0
46	7.4	7.6	7.8	7.8
60	3.7	3.8	4.0	4.1
65	2.7	2.9	3.0	3.1
70		2.0	2.2	2.3

Hauptausleger 72.5 m

Radius	Nadellänge (m)			
	11	14		
(m)	t	t		
7.8	22.4			
9	22.4	19.6		
14	20.5	18.6		
22	16.6	15.2		
30	14.0	12.9		
34	12.5	12.1		
38	10.5	10.6		
42	8.7	8.8		
46	7.3	7.4		
50	6.0	6.2		
60	3.6	3.7		
65	2.6	2.7		

TLT 10576404 - M118422

Traglasten in Tonnen mit feststehendem Nadelausleger (No. 1008.xx), 62.3 t Ballast + 20 t Zentralballast. Oben angeführte Traglasttabellenwerte sind nur zur Information. Für Ihren aktuellen Hub verwenden Sie bitte die Traglastwerte aus dem Traglasttabellenbuch.

Traglasten - feststehender Nadelausleger (No. 1008.xx) Offset 30°

Hauptausleger 20 m

Radius	Nadellänge (m)			
	11	14	20	26
(m)	t	t	t	t
8.3	32.0			
11	27.2	22.7		
14	24.0	19.4	14.4	
18	21.8	16.8	12.0	9.8
22	21.7	15.7	10.7	8.4
24	21.0	15.7	10.1	7.9
26	20.3	15.4	9.9	7.6
28	19.6	14.9	9.9	7.3
30	18.9	14.4	9.9	7.1
34		13.8	9.6	7.1
40			9.1	6.8
46				6.3

Hauptausleger 28.7 m

Radius	Nadellänge (m)			
	11	14	20	26
(m)	t	t	t	t
8.6	33.3			
11	30.0	25.5		
15	26.6	22.3	15.2	
18	24.6	20.6	13.6	10.3
22	23.5	18.9	12.3	9.0
26	22.3	18.0	11.5	8.5
30	18.7	17.1	11.0	8.0
34	15.5	15.8	10.7	7.6
38	13.1	13.4	10.2	7.4
40		12.3	9.9	7.3
46			9.4	6.8
50				6.6

Hauptausleger 40.4 m

Radius	Nadellänge (m)			
	11	14	20	26
(m)	t	t	t	t
9	35.7			
11	34.4	27.9		
15	30.7	25.3	17.1	
19	27.9	23.0	15.4	11.5
26	22.4	20.0	13.2	9.9
34	15.1	15.4	11.8	8.6
42	10.7	11.0	10.5	7.6
46	9.1	9.3	9.8	7.2
48	8.4	8.6	9.0	7.1
50		7.9	8.4	7.0
55			6.9	6.6
60				6.0

Hauptausleger 46.4 m

Radius	Nadellänge (m)			
	11	14	20	26
(m)	t	t	t	t
9.3	34.5			
12	33.1	27.0		
15	30.2	25.2	16.5	
19	27.6	23.1	15.6	11.5
22	25.5	21.6	14.6	10.8
30	18.0	18.0	12.6	9.2
38	12.4	12.6	11.5	8.2
46	8.8	9.1	9.5	7.5
50	7.5	7.7	8.1	7.1
55		6.2	6.7	6.8
60			5.4	5.8
65				4.7

Hauptausleger 52.1 m

Radius	Nadellänge (m)			
	11	14	20	26
(m)	t	t	t	t
9.5	32.4			
12	31.0	26.0		
15	28.8	24.3	16.3	
19	26.2	22.4	15.6	11.2
30	17.7	17.4	12.8	9.3
38	12.1	12.4	11.7	8.4
46	8.6	8.8	9.3	7.6
50	7.3	7.5	7.9	7.3
55	5.9	6.0	6.4	6.8
60		4.8	5.2	5.5
65			4.2	4.5
70				3.5

Hauptausleger 58.1 m

Radius	Nadellänge (m)			
	11	14	20	26
(m)	t	t	t	t
9.7	29.3			
12	28.3	24.0		
16	25.7	22.3	15.8	
19	24.1	21.0	15.2	11.0
22	22.6	19.8	14.4	10.6
30	17.3	16.6	12.7	9.4
38	11.9	12.1	11.6	8.5
46	8.3	8.5	9.0	7.8
60	4.4	4.6	4.9	5.3
65		3.5	3.9	4.2
70			3.0	3.3
75				2.5

Hauptausleger 66.8 m

Radius	Nadellänge (m)			
	11	14	20	26
(m)	t	t	t	t
10	23.7			
12	23.3	20.0		
16	21.4	19.0	14.2	
20	19.7	17.6	13.7	10.4
22	19.0	17.0	13.3	10.2
30	15.6	14.6	12.1	9.4
38	11.4	11.6	10.8	8.6
46	7.9	8.1	8.6	7.9
50	6.5	6.8	7.2	7.4
60	4.0	4.2	4.6	4.9
70	2.2	2.3	2.6	2.9
75				2.1

Hauptausleger 69.8 m

Radius	Nadellänge (m)			
	11	14	17	20
(m)	t	t	t	t
10.1	21.8			
12	21.5	18.3		
14	20.9	18.1	15.6	
16	20.0	17.6	15.5	13.4
22	17.8	15.8	14.0	12.6
30	14.8	13.8	12.7	11.4
38	11.1	11.3	11.2	10.5
46	7.7	8.0	8.2	8.4
50	6.4	6.6	6.9	7.1
60	3.8	4.0	4.2	4.4
65	2.8	3.0	3.2	3.4
70		2.1	2.3	2.5

Hauptausleger 72.5 m

Radius	Nadellänge (m)		
	11	14	
(m)	t	t	
10.4	19.4		
13	19.1	16.9	
14	18.9	16.7	
22	15.6	14.1	
30	13.3	12.1	
38	10.9	10.8	
42	9.1	9.3	
46	7.6	7.8	
50	6.3	6.5	
60	3.7	3.9	
65	2.7	2.9	
70		2.0	

TLT 10576404 - M118422

Traglasten in Tonnen mit feststehendem Nadelausleger (No. 1008.xx), 62.3 t Ballast + 20 t Zentralballast. Oben angeführte Traglasttabellenwerte sind nur zur Information. Für Ihren aktuellen Hub verwenden Sie bitte die Traglastwerte aus dem Traglasttabellenbuch.

Liebherr-Werk Nenzing GmbH

Dr. Hans Liebherr Str. 1, 6710 Nenzing/Austria
Tel.: +43 50809 41-473, Fax: +43 50809 41-499
crawler.crane@liebherr.com, www.liebherr.com
facebook.com/LiebherrConstruction