



Brugsanvisning

Quality, Design and Innovation



home.liebherr.com/fridge-manuals




LIEBHERR


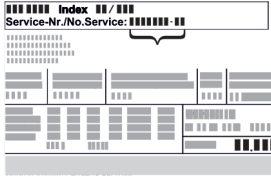




Oversigt over apparatet

Indhold

1	Oversigt over apparatet	2
1.1	Leveringsomfang.....	2
1.2	Oversigt over apparat og udstyr.....	2
1.3	Specialudstyr.....	3
1.4	Apparatets anvendelsesområde.....	3
1.5	Apparatets lydmission.....	4
1.6	Overensstemmelse.....	4
1.7	SVHC-stoffer i henhold til REACH-forordningen.....	4
1.8	EPREL-database.....	4
2	Generelle sikkerhedshenvisninger	4
3	Idriftsættelse	6
3.1	Opstillingsbetingelser.....	6
3.2	Apparatets mål.....	6
3.3	Transport af apparat.....	6
3.4	Udpakning af apparat.....	7
3.5	Fjernelse af transportsikring.....	7
3.6	Opstilling af apparat.....	7
3.7	Justering af apparat.....	7
3.8	Opstilling af flere apparater.....	8
3.9	Efter opstillingen.....	8
3.10	Bortskaffning af emballagen.....	8
3.11	Skift af døranslaget.....	8
3.12	Justering af dør.....	14
3.13	Tilslutning af apparatet.....	14
3.14	Tilkobling af apparatet.....	14
4	Opbevaring	14
4.1	Henvisninger angående opbevaring.....	14
4.2	Opbevaringstider.....	15
5	Betjening	15
5.1	Betjenings- og visningselementer.....	15
5.2	Apparatets funktioner.....	15
5.2.1	Temperatur.....	15
5.2.2	Belysning*.....	15
6	Udstyr	15
6.1	Sikkerhedslås.....	15
7	Service	16
7.1	Afrimning af apparatet.....	16
7.2	Rengøring af skabet.....	16
8	Kundeservice	17
8.1	Tekniske data.....	17
8.2	Teknisk fejl.....	17
8.3	Kundeservice.....	18
8.4	Typeskilt.....	18
9	Ud af drift-sætning	18
10	Bortskaffelse	18
10.1	Forberedelse af apparatet til bortskaffelse.....	18
10.2	Miljøvenlig bortskaffelse af apparatet.....	18
11	Yderligere oplysninger	19

Producenten arbejder løbende på at videreudvikle alle typer og modeller. Derfor beder vi om din forståelse for, at vi er nødt til at forbeholde os ret til ændringer hvad angår form, udstyr og teknik.

Symbol	Forklaring
	Læs vejledningen Få at lære alle fordelene ved dit nye apparat at kende bedes du læse henvisningerne i denne vejledning grundigt igennem.

Symbol	Forklaring
	Fuldstændig vejledning på internettet Den udførlige vejledning kan findes på internettet med QR-koden på forsiden af vejledningen eller ved at indtaste servicenummeret på home.liebherr.com/fridge-manuals . Servicenummeret kan findes på typeskiltet:  <i>Fig. Vejledende illustration</i>
	Kontrollér apparatet Kontrollér alle dele for transportskader. Henvend dig til forhandleren eller kundeservice i tilfælde af klager.
	Afvigelse Vejledningen gælder for flere modeller, derfor kan forekomme afvigelser. Afsnit, der kun gælder for bestemte enheder, er mærket med en stjerne (*).
	Handlingsanvisninger og handlingsresultater Handlingsanvisninger er mærket med ▶. Handlingsresultater er mærket med en ▷.
	Videoer Du kan finde videoer om apparaterne på YouTube-kanalen hos Liebherr-Hausgeräte.

Denne brugervejledning gælder for:

- MRFvc 3501
- MRFvc 3511
- MRFvc 4001
- MRFvc 4011
- MRFvc 5501
- MRFvc 5511

1 Oversigt over apparatet

1.1 Leveringsomfang

Kontrollér alle dele for transportskader. Henvend dig til forhandleren eller kundeservice i tilfælde af reklamationer. (se 8.3 Kundeservice)

Leveringen omfatter følgende dele:

- Fritstående apparat
- Udstyr *
- Monteringsmateriale *
- Brugsanvisning
- Servicebrochure
- Kvalitetscertifikat *

1.2 Oversigt over apparat og udstyr

MRFvc 3501	MRFvc 3511
MRFvc 4001	MRFvc 4011
MRFvc 5511	MRFvc 5511

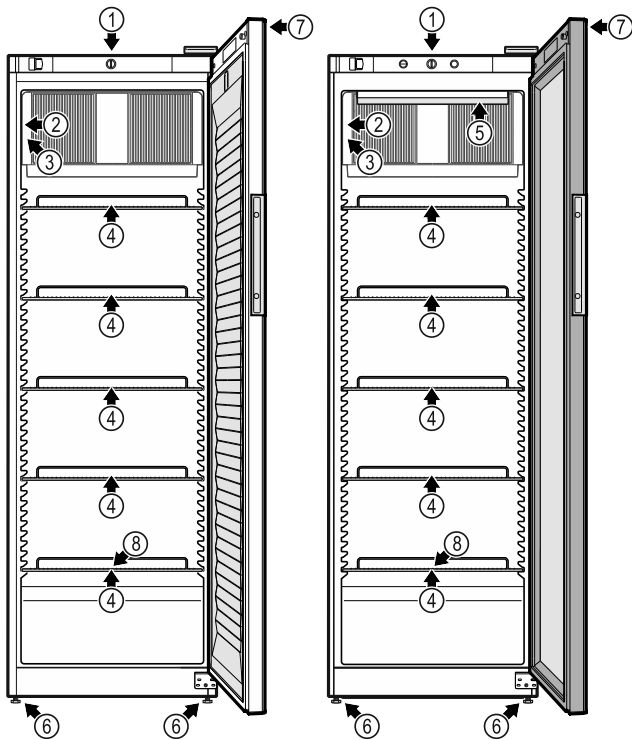


Fig. 1 Grundudstyr

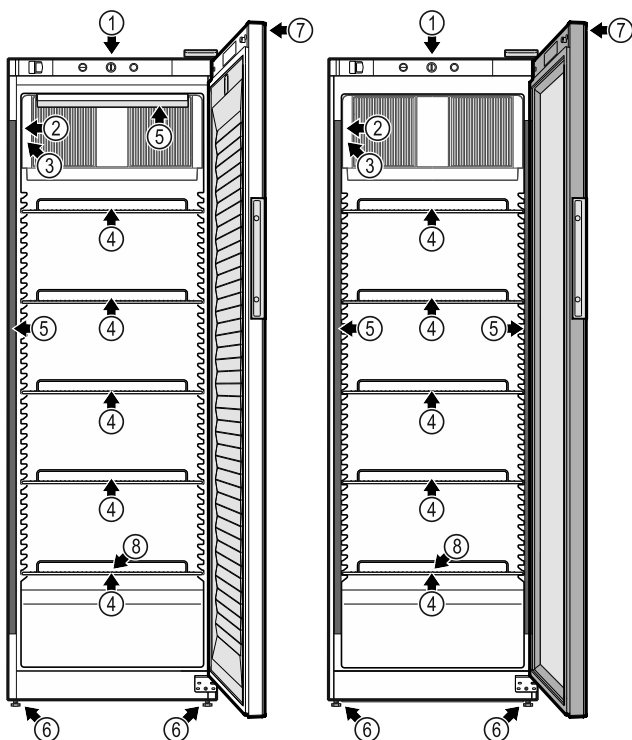


Fig. 2 Varianter

Udstyr

- | | |
|----------------------------------|---------------------------|
| (1) Betjeningselement(er) | (5) Indvendig belysning * |
| (2) Termometer/temperaturvisning | (6) Stillefødder |
| (3) Typeskilt | (7) Lås |
| (4) Bæreriste | (8) Afrimningsvandafløb |

1.3 Specialudstyr

Bemærk

Du kan få tilbehør hos kundeservice (se 8.3 Kundeservice) og i Liebherr-Hausgeräte-Shop under home.liebherr.com/shop/de/deu/zubehor.html.

1.4 Apparatets anvendelsesområde

Bestemmelsesmæssig anvendelse

Dette køleapparat er beregnet til professionel erhvervsmæssig anvendelse og er egnet til detailhandlen. Det må anvendes til opbevaring, fremvisning og salg af kølede og emballerede fødevarer og drikkevarer til salg. Det er egnet til, at kunderne kan tage de kølede varer ud.

Apparatet er beregnet til brug i lukkede rum.

Alla andre anvendelsesmåder er forbudte.

Forudsigelig fejlanvendelse

Følgende anvendelser er udtrykkeligt forbudt:

- Opbevaring og køling af:
 - kemisk ustabile, brændbare eller ætsende stoffer
 - medikamenter, blodplasma, laboratoriepræparater eller lignende stoffer og produkter iht. direktivet for medicinsk udstyr 2007/47/EF
- Anvendelse i eksplosive områder
- anvendelse i det fri eller i fugtige områder eller områder med vandsprøjt.

En ukorrekt anvendelse af apparatet medfører skader eller fordærvelse af de opbevarede varer.

Klimaklasser

Klimaklassen, som dit apparat er omfattet af, er angivet på typeskiltet.

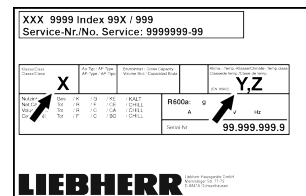


Fig. 3 Typeskilt

- (X) Denne klimaklasse oplyser under hvilke omgivelsesbetingelser, apparatet kan anvendes sikkert.
- (Y) Denne klimaklasse definerer de maksimale rammebetingelser for, at apparatet fungerer fejlfrit.
- (Z) Temperaturklassen oplyser, ved hvilke temperaturindstilling apparatet fungerer fejlfrit.

Klima-klasse (X)	Maks. rumtemperatur	Maks. rel. luftfugtighed
3	+25 °C	60 %
4	+30 °C	55 %
5	+40 °C	40 %
7	+35 °C	75 %

Generelle sikkerhedshenvisninger

Bemærk

Den minimalt tilladte rumtemperatur på opstillingsstedet er +10 °C.

Ved grænsebetingelser kan der dannes en smule kondens på glasdøren og sidevæggene.

Klima-klasse (Y)	Maks. rumtemperatur	Maks. rel. luftfugtighed
CC1	+25,5 °C	60 %
CC2	+32,2 °C	65 %
CC3	+40,6 °C	75 %

Anbefalet temperaturindstilling:

Temperaturklasse (Z)	Temperaturindstilling
K1	+3,5 °C
K2	+2,5 °C
K3	-1 °C
K4	+5 °C
M1	+5 °C
M2	+7 °C

1.5 Apparatets lydmission

Det A-vurderede lydtryksniveau under drift af apparatet er på under 70 dB(A) (lydeffekt rel. 1 pW).

1.6 Overensstemmelse

Kølemiddelkredsløbets tæthed er kontrolleret.

Apparatet opfylder de gældende sikkerhedsbestemmelser samt EU-direktiverne 2006/42/EG, 2014/30/EU, 2009/125/EF og 2011/65/EU.

EU-overensstemmelseserklæringens fuldstændige tekst kan findes på følgende internetadresse: www.liebherr.com

1.7 SVHC-stoffer i henhold til REACH-forordningen

Med det efterfølgende link kan du kontrollere, om dit apparat indeholder SVHC-stoffer i henhold til REACH-forordningen: home.liebherr.com/de/deu/de/liebherr-erleben/nachhaltigkeit/umwelt/scip/scip.html

1.8 EPREL-database

Fra den 1. marts 2021 kan oplysningerne om mærkningen af energiforbruget og økodesign-kravene findes i den europæiske produktdatabase (EPREL). Du finder produkt databasen under følgende link: <https://eprel.ec.europa.eu/>. Her opfordres du til at indtaste modelidentifikationen. Modelidentifikationen findes på typeskiltet.

2 Generelle sikkerhedshenvisninger

Opbevar denne brugsanvisning sikkert, så du altid kan slå op i den, når du får brug for det.

Hvis du giver apparatet videre, skal du også give brugsanvisningen med til den efterfølgende ejer.

Læs denne brugsanvisning, før apparatet tages i brug, så det kan benyttes korrekt og sikkert. Følg altid de deri angivne anvisninger, sikkerhedshenvisninger og advarsels-henvisninger. De er vigtige, så du altid kan installere og anvende apparatet sikkert og problemfrit.

Fare for brugeren:

- Dette apparat kan anvendes af børn fra 8 år og op samt af personer med nedsatte fysiske, sensoriske eller mentale færdigheder eller mangel på erfaring og viden, hvis de er under opsyn, eller hvis de har modtaget instruktion i sikker anvendelse af apparatet, og hvis de er bevidste om de eventuelle farer, der er forbundet med anvendelsen. Børn må ikke lege med apparatet. Børn må kun udføre rengøring og vedligeholdelse, der kan udføres af brugeren, hvis de er under opsyn.
- Der skal være nem adgang til stikdåsen, så apparatet hurtigt kan afbrydes fra strømmen i tilfælde af en nødsituation. Den skal befinde sig uden for apparatets bagsideområde.
- Tag altid fat omkring stikket, når apparatet afbrydes fra strømmen. Træk ikke i selve kablet.
- Træk strømstikket ud, eller sluk for sikringen i tilfælde af fejl.
- **ADVARSEL:** Nettleitningsledningen må ikke beskadiges. Apparatet må ikke anvendes, hvis nettilslutningsledningen er defekt.
- **ADVARSEL:** Multistikdåser/strømskinner samt andre elektroniske apparater (som f.eks. halogentransformere) må ikke anbringes og drives på bagsiden af apparater.
- **ADVARSEL:** Luk ikke ventilationsåbningerne i apparathuset eller i indbygningshuset.
- Reparationer, indgreb på apparatet samt skift af netkablet må kun udføres af kunde-

service eller andet dertil uddannet fagpersonale.

- Apparatet må kun monteres, tilsluttes og bortskaffes i henhold oplysningerne i anvisningen.

Brandfare:

- Det anvendte kølemiddel (oplysninger på typeskiltet) er miljøvenligt men brandbart. Udsivende kølemiddel kan antænde.
 - **ADVARSEL:** Kølekredsløbet må ikke beskadiges.
 - Lad være med at håndtere tændingskilder inde i apparatet.
 - **ADVARSEL:** Anvend ikke elektriske apparater i kølerummet, der ikke har den af producenten anbefalede konstruktions-type.
 - Hvis der siver kølemiddel ud: Fjern åben ild eller tændingskilder fra udløbsstedet. Udluft rummet godt. Kontakt kundeservice.
- Apparatet må ikke anvendes i nærheden af eksplosive gasser.
- Der må ikke opbevares eller anvendes benzin eller andre brændbare gasser og væsker i nærheden af apparatet.
- Der lagres ingen eksplosive stoffer i apparatet, som f.eks. aerosolbeholder med brandbar drivgas. De pågældende spraydåser kan kendes på den påtrykte angivelse om indhold eller et flammesymbol. Eventuelt udsivede gasser kan antændes som følge af elektriske komponenter.
- Tændte stearinlys, lamper og andre genstande med åben flamme skal holdes væk fra apparatet, så de ikke sætter apparatet i brand.
- Alkoholiske drikke eller øvrig alkohol i beholdere må kun opbevares tæt lukket. Eventuelt udsivede gasser kan antændes som følge af elektriske komponenter.

Fare for at vælte og falde ned:

- Sokler, hylder, døre osv. må ikke misbruges som et trinbræt eller til at støtte af på.

Fare for forfrysninger, følelsesløshed og smerter:

- Undgå vedvarende hudkontakt med kolde overflader eller køle-/frysevarer, eller træf beskyttelsesforanstaltninger, f.eks. ved at anvende handsker.

Fare for kvæstelser og beskadigelser:

- **ADVARSEL:** Der må ikke anvendes andre mekaniske anordninger eller øvrigt udstyr

end dem, der anbefales af producenten, for at fremskynde afrimningen.

- **ADVARSEL:** Fare for kvæstelser som følge af elektrisk stød! Der findes strømførende dele under afdækningen.

Den indvendige LED-belysning må kun skiftes eller repareres af kundeservice eller af dertil uddannet fagpersonale.*

- **OBS:** Apparatet må kun anvendes med originalt tilbehør fra producenten eller med tilbehør fra andre udbydere, der er godkendt af producenten. Brugeren bærer ansvaret ved anvendelse af ikke-godkendt tilbehør.

Fare for klemning:

- Tag ikke fat om hængslet, når døren åbnes og lukkes. Fingrene kan komme i klemme.

Fagpersonalets kvalifikationer:

Fagpersonale er personer, som på grundlag af deres faglige uddannelse, viden og erfaringer samt deres kendskab til de relevante standarder kan vurdere og udføre de opgaver, de har fået overdraget, og identificere mulige farer. De skal have en uddannelse, information og berettigelse til arbejde med apparatet.

Symboler på apparatet:



Symbolet kan være anbragt på kompressoren. Det henviser til olien i kompressoren og gør opmærksom på følgende fare: **Kan være dødeligt, hvis det indtages eller kommer ind i luftvejene.** Denne henvisning er kun relevant under bortskaffelsen. Under normal drift er der ingen fare.



ADVARSEL: Brandfare / brandbare materialer. Symbolet befinder sig på kompressoren og angiver faren for brandfarlige stoffer. Mærkatene må ikke fjernes.





Denne eller en lignende mærkat kan findes på bagsiden af apparatet. Den henviser til, at der findes vakuumisoleringspaneler (VIP) eller perlitpaneler i døren og/eller i huset. Denne henvisning er kun relevant under bortskaffelsen. Mærkatene må ikke fjernes.

Overhold advarselshenvisningerne og de andre specifikke henvisninger i de andre kapitler:

	FARE	Kendetegner en umiddelbar farlig situation, der vil medføre død eller alvorlige kvæstelser, hvis den ikke undgås.
--	-------------	---

Idriftsættelse

	ADVARSEL	Kendetegner en farlig situation, der kan medføre død eller alvorlige kvæstelser, hvis den ikke undgås.
	FORSIGTIG	Kendetegner en farlig situation, der kan medføre lette eller middelsvære kvæstelser, hvis den ikke undgås.
	OBS	Kendetegner en farlig situation, der kan medføre materielle skader, hvis den ikke undgås.
	Bemærk	Kendetegner nyttige henvisninger og tips.

3 Idriftsættelse

3.1 Opstillingsbetingelser



ADVARSEL

Brandfare på grund af fugt!

Når spændingsførende dele eller strømledningen bliver fugtige, kan der opstå en kortslutning.

- ▶ Apparatet er konstrueret til brug i lukkede rum. Apparatet må ikke benyttes i det fri, i fugtige omgivelser eller hvor det er udsat for stænkvand.

3.1.1 Opstillingssted



ADVARSEL

Udløbende kølemiddel og olie!

Brand. Det anvendte kølemiddel er miljøvenligt, men brandbart. Den anvendte olie er også brandbar. Udløbet kølemiddel og olie kan antændes ved en tilpas høj koncentration og ved kontakt med en ekstern varmekilde.

- ▶ Kølemiddelkredsløbets og kompressorens rørledninger må ikke beskadiges.

- Du må ikke opstille apparatet, så det står i direkte sollys, ved siden af et komfur, et varmeapparat eller lignende.
- Det optimale opstillingssted er et tørt og godt ventileret sted.
- Hvis apparatet opstilles i meget fugtige omgivelser, kan der dannes kondensvand udvendigt på apparatet. Sørg altid for god ventilation og udluftning.
- Jo mere kølemiddel der er i apparatet, desto større skal det rum være, hvor apparatet står. Hvis rummet er for lille, kan der opstå en brandbar blanding af gas og luft i tilfælde af en lækage. For hver 8 g kølemiddel skal opstillingsrummet være mindst 1 m³ stort. På typeskiltet indvendigt i apparatet findes der oplysninger om det anvendte kølemiddel.
- Gulvet på opstillingsstedet skal være plant og vandret.
- Opstillingsstedet skal kunne bære apparatets vægt samt vægten for de maks. anbragte varer. (se 8.1 Tekniske data)
- Brug i eksplosionsfarlige områder er ikke tilladt.

3.1.2 Elektrisk tilslutning



ADVARSEL

Brandfare gennem forkert opstilling!

Hvis et netkabel eller et stik berører apparatets bagside, kan apparatets vibrationer beskadige netkablet eller stikket, så der opstår en kortslutning.

- ▶ Sørg for, at der ikke kommer et netkabel i klemme under apparatet, når du opstiller det.
- ▶ Stil apparatet op på en sådan måde, at det ikke rører ved nogen stik eller strømkabler.
- ▶ Slut ikke apparater til stikdåser i området omkring bagsiden af apparatet.
- ▶ Multistikdåser eller strømskinner samt andre elektroniske apparater (som f.eks. halogentransformere) må **ikke** anbringes og drives på bagsiden af apparater.

3.2 Apparatets mål

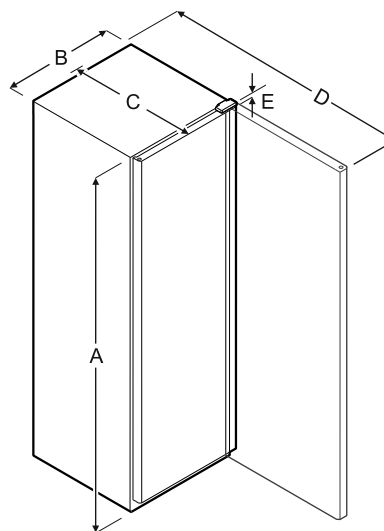


Fig. 4

Model	A	B	C	D	E
MRFvc 3501/3511	1684 mm	597 mm	654 mm	1203 mm	23 mm
MRFvc 4001/4011	1884 mm	597 mm	654 mm	1203 mm	23 mm
MRFvc 5501/5511	1684 mm	747 mm	769 mm	1468 mm	23 mm

A = apparathøjde B = apparathøjde uden håndtag

C = apparatdybde uden håndtag D = apparatdybde ved åbnnet dør E = hængselhøjde

3.3 Transport af apparat



ADVARSEL

Fare for kvæstelser på grund af glasskår!*

Ved transport i højder over 1500 m kan dørens glasruder blive knust. Skårene er skarpe og kan forårsage alvorlige skader.

- ▶ Træf egnede forholdsregler.



ADVARSEL

- Fare for (person)skader som følge af væltende apparat!
 ► Vær opmærksom på ujævne gulve og ramper, når apparatet transporteres.

Bemærk følgende ved apparattransport:

- Transporter apparatet stående.
- Vær to personer om at transportere apparatet.

Ved første ibrugtagning:

- Transporter apparatet i emballeret stand.

Ved apparattransport efter første ibrugtagning (f.eks. flytning eller rengøring):

- Tøm apparatet.
- Sikr døren mod utilsigtet åbning.

3.4 Udpakning af apparat

- Kontrollér apparatet og emballagen for transportskader. Henvend dig straks til leverandøren, hvis du finder nogen former for skader. Tilslut ikke apparatet til spændingsforsyningen.
- Fjern samtlige emballagematerialer fra apparatets bagside eller sidevægge, der kan forhindre en korrekt ventilation i apparatet.
- Tag tilslutningskablet ud bag på apparatet. Fjern samtidig kabelholderen, da der ellers opstår vibrationsstøj!

3.5 Fjernelse af transportsikring

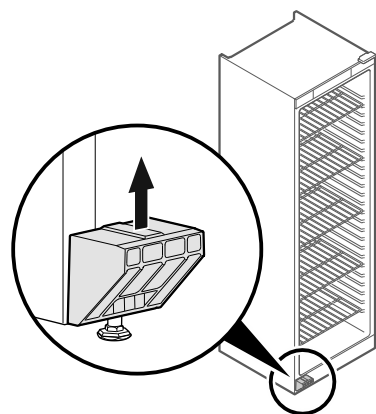


Fig. 5

- Træk transportsikringen op og af.
- ▷ Grundholderen skal blive på apparatet.

3.6 Opstilling af apparat



FORSIGTIG

- Fare for kvæstelser og beskadigelser!
 ► Vær 2 personer om at opstille apparatet.



FORSIGTIG

- Fare for kvæstelser og beskadigelser!
 Døren kan slå mod væggen og derved blive beskadiget. Ved glasdøre kan de beskadigede glas medføre kvæstelser!
 ► Beskyt døren mod at slå imod væggen. Anbring af dørs-topper, f.eks. af filt, på væggen.

- Tilslut alle krævede komponenter (f.eks. netkabel) på bagsiden af apparatet, og før dem ud til siden.

Bemærk

Kablerne kan blive beskadiget!

- Kablerne må ikke komme i klemme, når der skubbes tilbage.

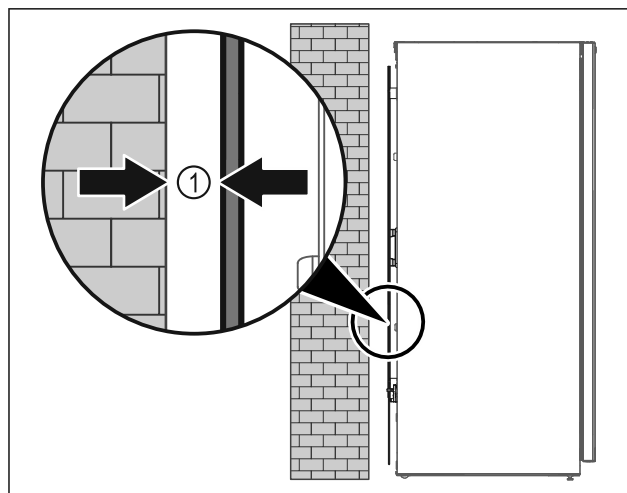


Fig. 6

- Opstil apparatet enten frit i rummet eller direkte på en væg med en mindsteafstand på 5 mm Fig. 6 (1).

3.7 Justering af apparat

VIGTIGT

- Deformation af apparatkorpuset og døren lukker ikke.
 ► Justér apparatet både vandret og lodret.
 ► Udlign ujævnheder i gulvet med stillefødderne.



ADVARSEL

- Ukorrekt højdeindstilling af stillefoden!
 Alvorlige indtil dødelige kvæstelser. Som følge af en forkert højdeindstilling kan underdelen af stillefoden løsne sig og apparatet vælte.
 ► Skru ikke stillefoden for langt ud.

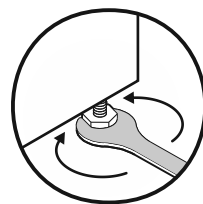


Fig. 7

Hæv apparatet:

- Drej stillefoden med uret.

Sænk apparatet:

- Drej stillefoden mod uret.

3.8 Opstilling af flere apparater

VIGTIGT

Fare for skader som følge af kondensvand mellem sidevæggene!

- ▶ Apparatet må ikke stilles direkte ved siden af andre køleapparater.
- ▶ Opstil apparaterne i en afstand på 3 cm mellem apparaterne.
- ▶ Der kan kun opstilles flere apparater ved siden af hinanden op til temperaturer i klimaklasse CC2 (32,2 °C, 65 % luftfugtighed) ved siden af hinanden.
- ▶ Ved en højere luftfugtighed skal afstanden mellem apparaterne forøges.

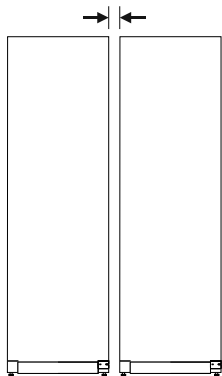


Fig. 8 Side-by-Side-opstilling

Bemærk

Der fås et Side-by-Side-sæt som tilbehør hos Liebherr-kundeservice. (se 8.3 Kundeservice)

3.9 Efter opstillingen

- ▶ Træk beskyttelsesfilmene af. *
- ▶ Rengør apparatet. (se 7.2 Rengøring af skabet)
- ▶ Ved behov: Desinficer apparatet.
- ▶ Opbevar fakturaen for at have apparat- og forhandleroplysningerne til rådighed i forbindelse med serviceydelser.

3.10 Bortskafning af emballagen



ADVARSEL

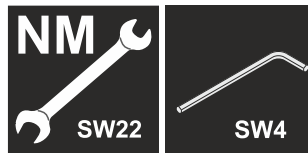
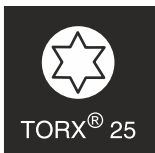
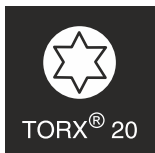
Fare for at blive kvælt af emballagemateriale og folier!
▶ Lad ikke børn lege med emballagemateriale.

Emballagen er fremstillet af genanvendelige materialer:

- Bølgepap/pap
 - Dele af skummet polystyrol
 - Folier og poser af polyethylen
 - Bånd af polypropylen
 - Naglet træramme med plade af polyetylene*
- ▶ Emballagen bør afleveres på den nærmeste genbrugsplads.

3.11 Skift af døranslaget

Værktøj



ADVARSEL

Fare for kvæstelser ved faglig ukorrekt ændring af døranslag!

- ▶ Døranslaget må kun skiftes af fagpersonale.



ADVARSEL

Fare for kvæstelser og materielle skader som følge af dørens høje vægt!

- ▶ Ombygningen må kun foretages, hvis du kan bære en vægt på 25 kg.
- ▶ Ombygningen må kun udføres af to personer.

VIGTIGT

Strømførende dele!

Beskadigelse af elektriske komponenter.

- ▶ Træk netstikket ud, før ændringen af døranslaget foretages.

- ▶ Åbn døren.

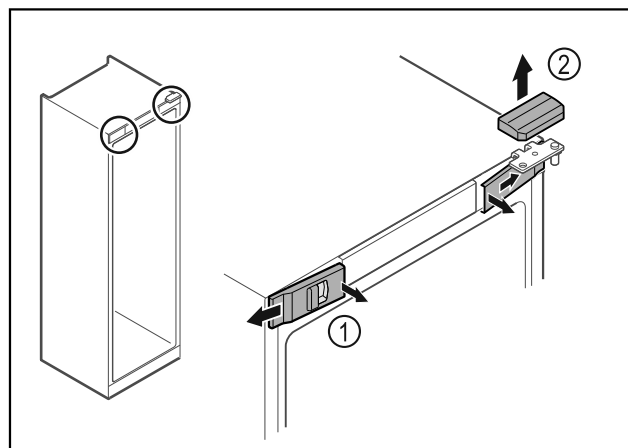


Fig. 9

- ▶ Klik de forreste indvendige afdækninger Fig. 9 (1) ud, og tag dem af i siden.
- ▶ Tag den øverste afdækning Fig. 9 (2) af opefter.

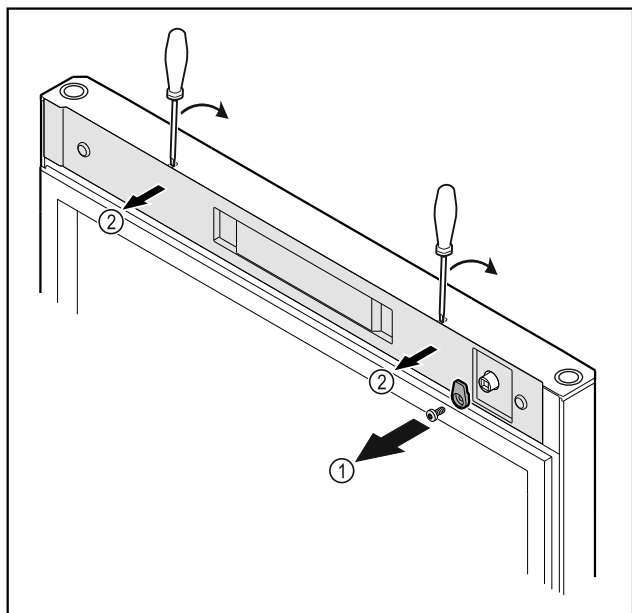


Fig. 10

- ▶ Skru låsekroen Fig. 10 (1) af.
- ▶ Klik afdækningen Fig. 10 (1) ud med en lille skruetrækker, og tag den af.

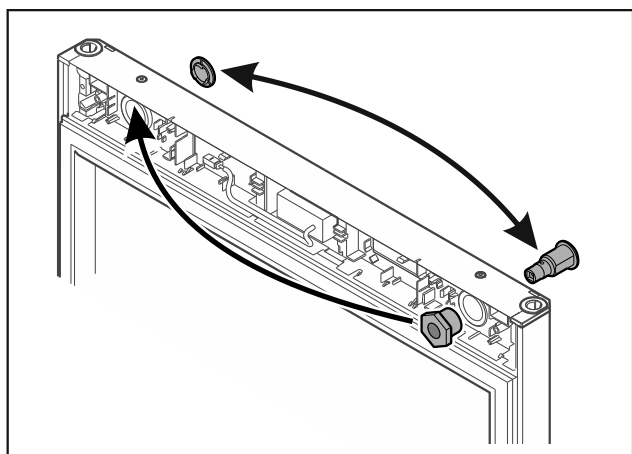


Fig. 11

- ▶ Flyt låsen og afdækningen til den modsatte side.

VIGTIGT

Fare for kvæstelser, hvis døren falder af!

- ▶ Hold fast i døren.

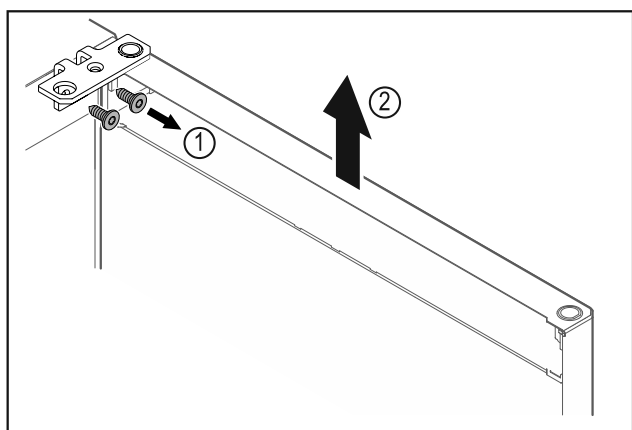


Fig. 12

- ▶ Skru hængselvinklen Fig. 12 (1) af.
- ▶ Løft døren og hængselvinklen Fig. 12 (2) ca. 200 mm lige op, og tag dem af.

- ▶ Læg døren forsigtigt på et blødt underlag.

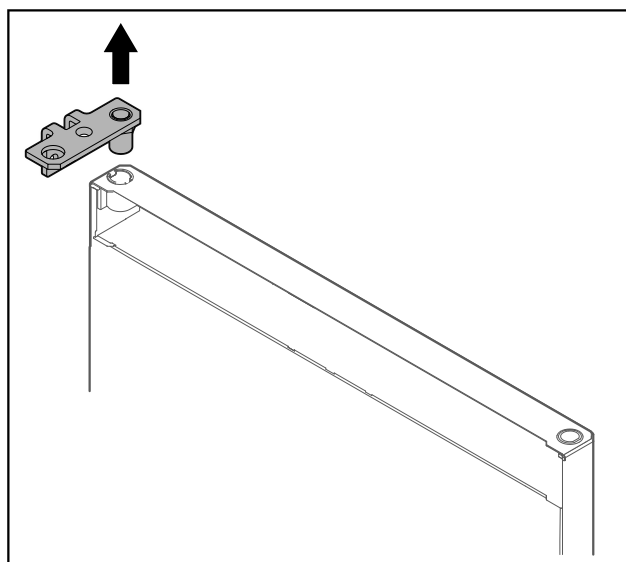


Fig. 13

- ▶ Træk hængselvinklen ud.

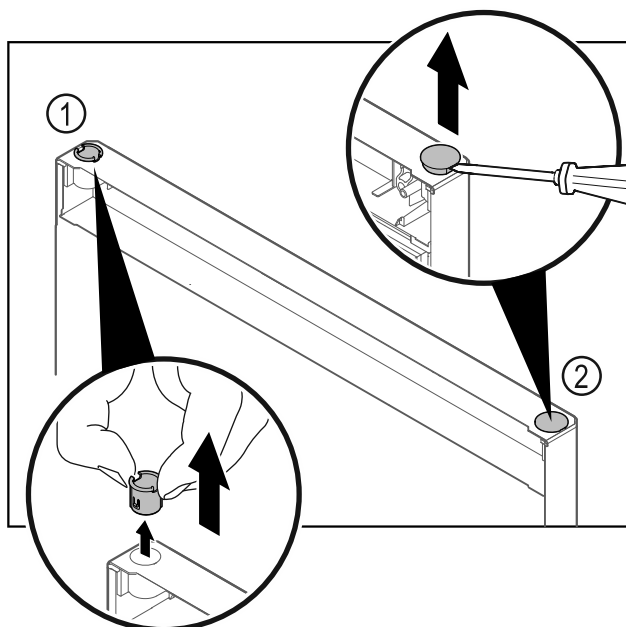


Fig. 14

- ▶ Træk hængselbøsningen Fig. 14 (1) ud med fingrene.
- ▶ Løsn afdækningsproppen Fig. 14 (2) forsigtigt med en flad skruetrækker, og træk den ud.

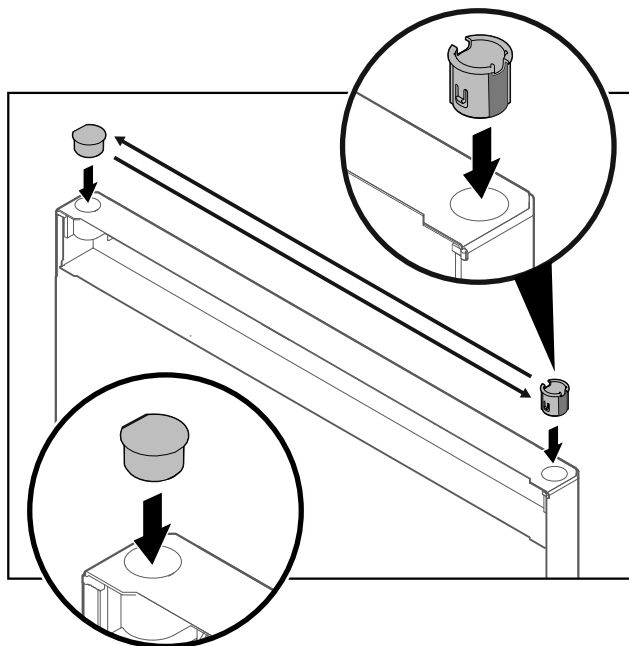


Fig. 15

- ▶ Sæt hængselbøsningen og afdækningsproppen i på den modsatte side (de afladede sider peger nedad).

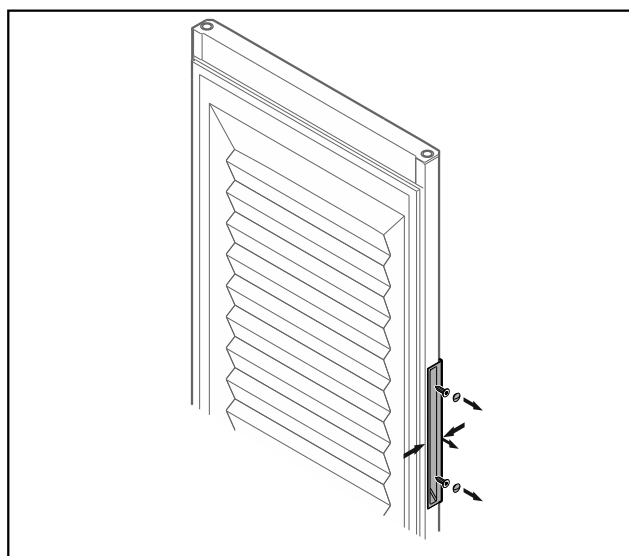


Fig. 16 Skumisoleret dør*

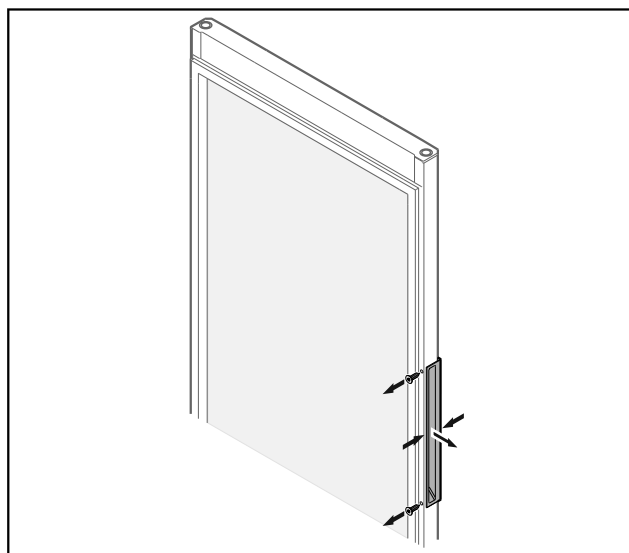


Fig. 17 Glasdør*

Bemærk

- ▶ Hvis grebet er svært at løsne fra døren, så tryk grebet lidt sammen, når det tages af.
- ▶ Skru grebet af.

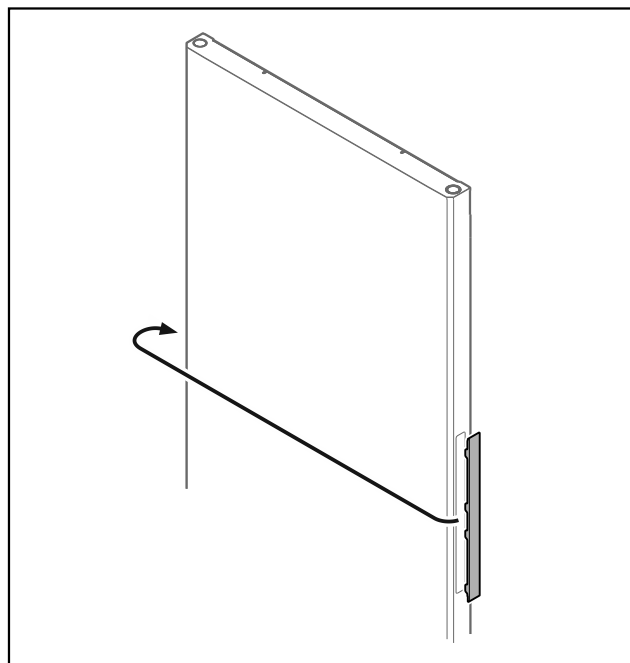


Fig. 18

Bemærk

- ▶ Hvis afdækningen er svær at løsne, så prøv at lirke den forsigtigt af med et hjælpemiddel, f.eks. en skruetrækker.
- ▶ Sæt afdækningen på den modsatte side.

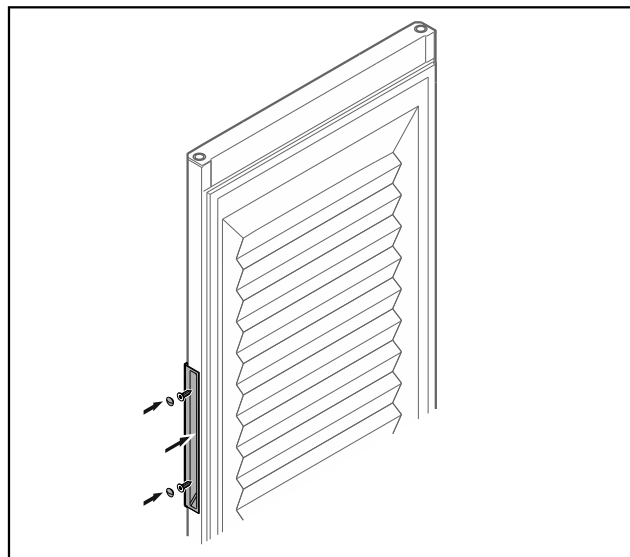


Fig. 19 Skumisoleret dør*

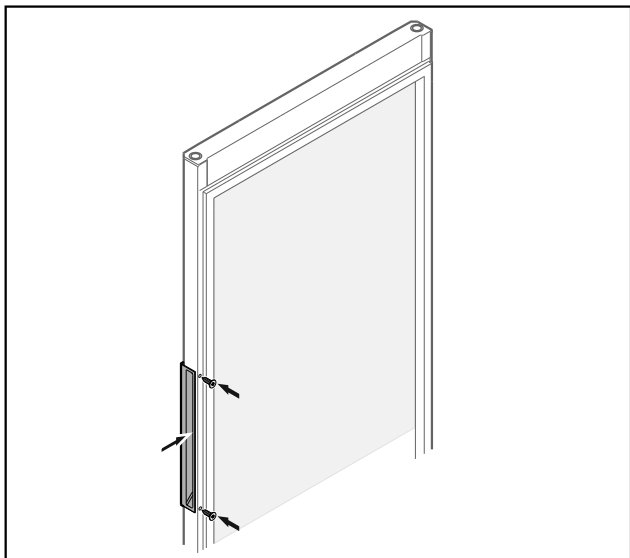


Fig. 20 Glasdør*

- Skru grebet på den modsatte side.

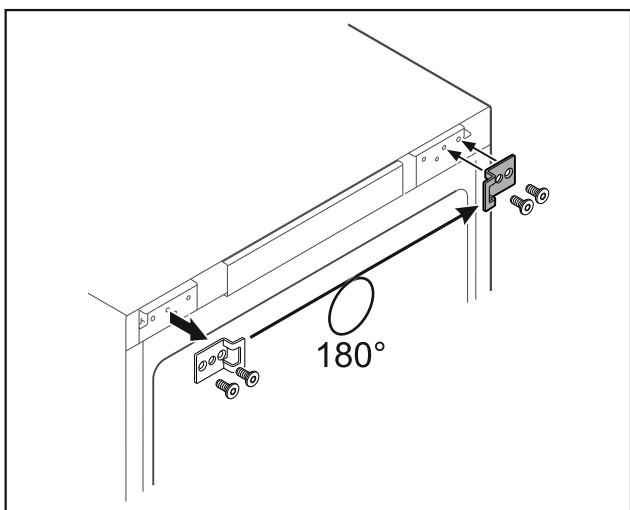
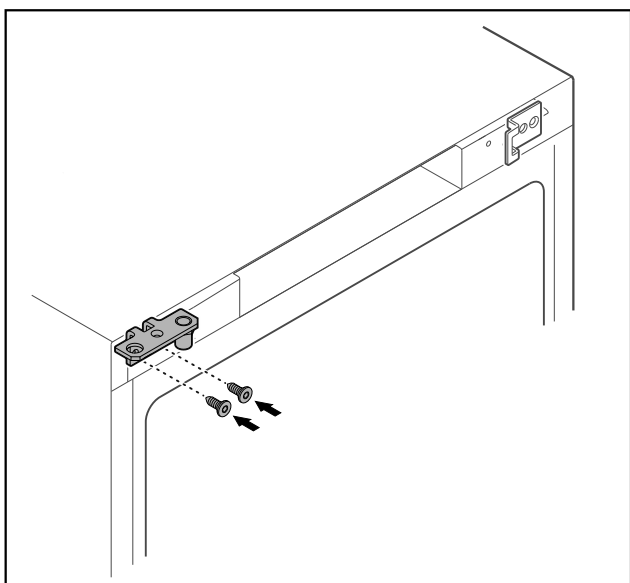


Fig. 21

- Sæt lukkevinklen på den modsatte side.

Bemærk

Der er allerede markeret huller, og de kan gennembøres med de selvskærende skruer.



- Fig. 22
- Sæt hængselvinklen på den modsatte side.



ADVARSEL

Fare for kvæstelser og materielle skader, hvis døren falder af!

- Spænd lejebolten med det angivne drejemoment.

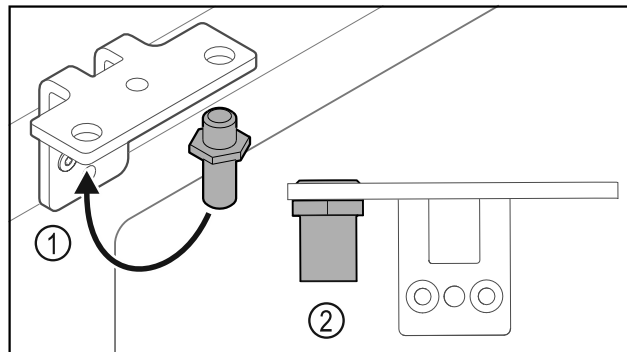


Fig. 23

- Flyt bolten Fig. 23 (1) i hængselvinklen.
- Spænd bolten Fig. 23 (2) med et **drejemoment på 12 Nm**.
- Skru hængselvinklen af igen.

VIGTIGT

Fare for kvæstelser som følge af spændt fjeder!

- Du må ikke adskille dørlukkesystemet Fig. 24 (1).

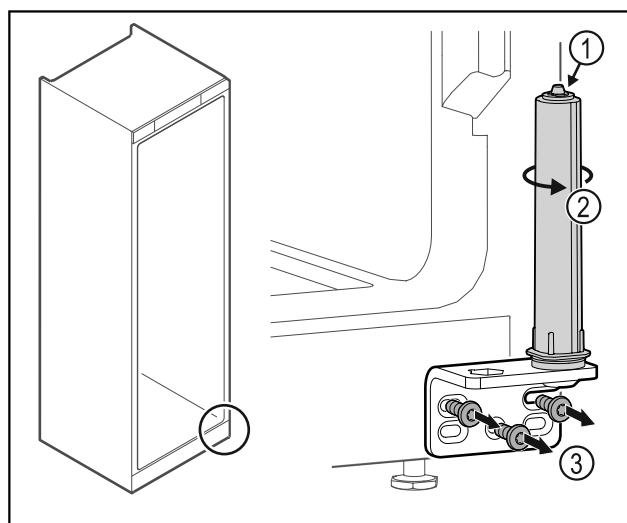


Fig. 24

- Drej lukkesystemet Fig. 24 (2), indtil det klikker.
- Forspændingen i lukkesystemet er løsnet.
- Skru hængselvinklen Fig. 24 (3) af.

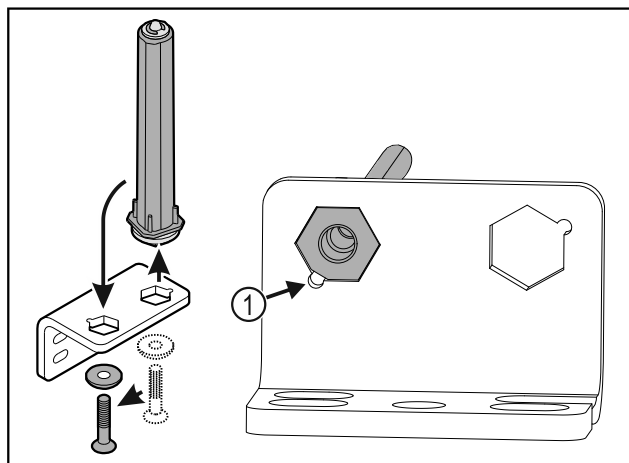


Fig. 25

- ▶ Flyt lukkesystemet i hængselvinklen.
 - ▶ Vær derved opmærksom på, at boltens affasning Fig. 25 (1) peger mod det runde hul under isætningen.
- eller-**

Bemærk

Forkert placering af højdeindstillingsskiverne. Det er ikke længere muligt at fastgøre møtrikken tilstrækkeligt.

- ▶ Skiven skal gå i indgreb på undersiden af lukkesystemet.

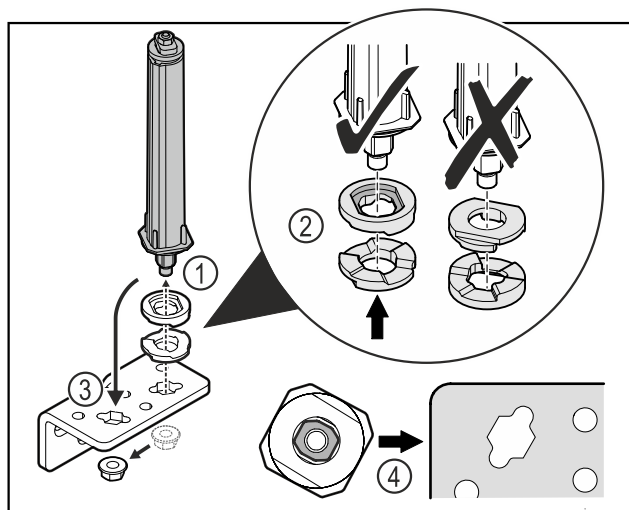


Fig. 26

- ▶ Løsn møtrikken, og fjern dørlukkesystemet Fig. 26 (1).
- ▶ Vær opmærksom på, at højdeindstillingsskiverne vender korrekt Fig. 26 (2).
- ▶ Flyt lukkesystemet i hængselvinklen, og fastgør med møtrikken Fig. 26 (3).
- ▶ Vær opmærksom på, at dørlukkesystemet vender korrekt, når det sættes i Fig. 26 (4).

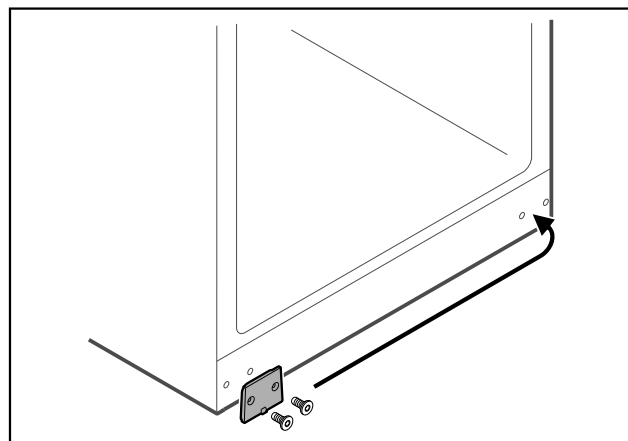


Fig. 27

- ▶ Flyt afdækningspladen til den modsatte side.

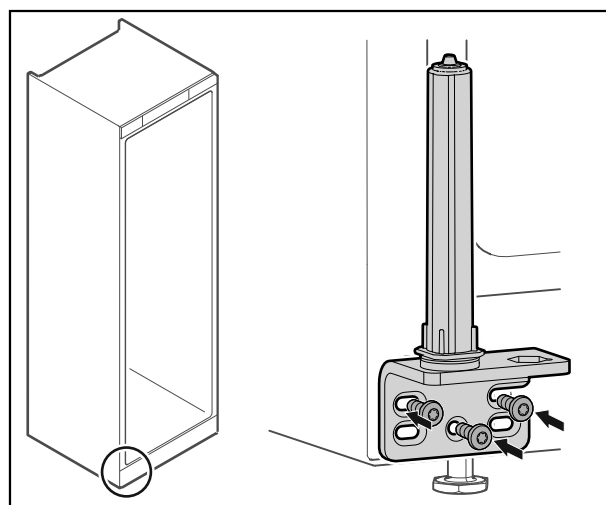


Fig. 28

- ▶ Skru hængselvinklen på den modsatte side.

Bemærk

Korrekt justering og forspænding er vigtigt, for at lukkesystemet fungerer, som det skal.

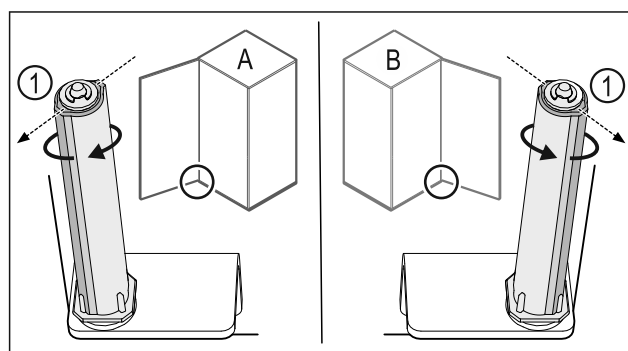


Fig. 29 Venstreanslag (A) / Højreanslag (B)

- ▶ Drej lukkesystemet mod modstanden, indtil lukkesystemets forbindelsesdel Fig. 29 (1) peger udad.
- ▶ Lukkesystemet bliver automatisk stående i denne position.
- ▶ Lukkesystemet er justeret og forspændt.

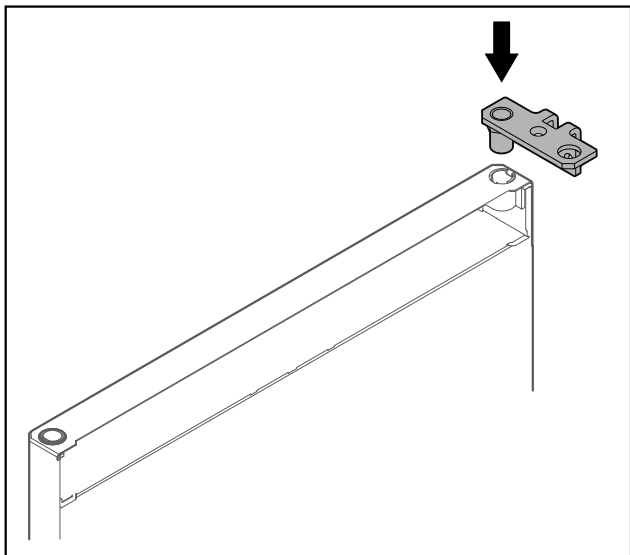


Fig. 30

- ▶ Sæt hængselvinklen i døren.

VIGTIGT

Fare for kvæstelser, hvis døren falder af!

- ▶ Hold fast i døren.

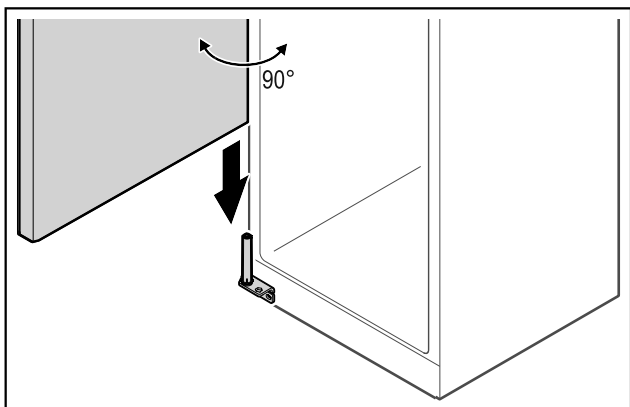


Fig. 31

- ▶ Løft døren fra gulvet med hjælp fra en anden person.
- ▶ Sæt døren forsigtigt på lukkesystemet i en åbnet position på 90°.

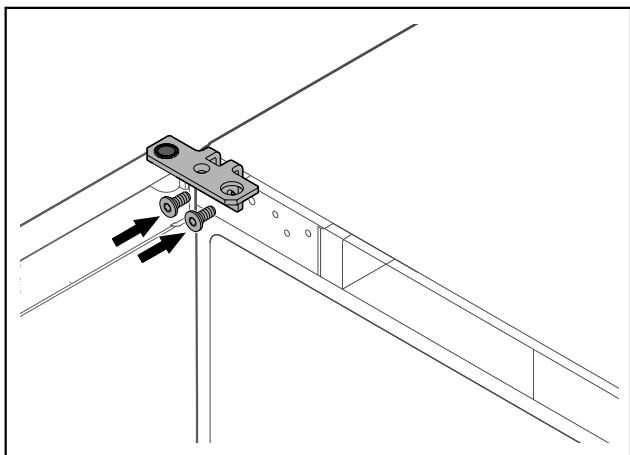


Fig. 32

- ▶ Skru hængselvinklen på.

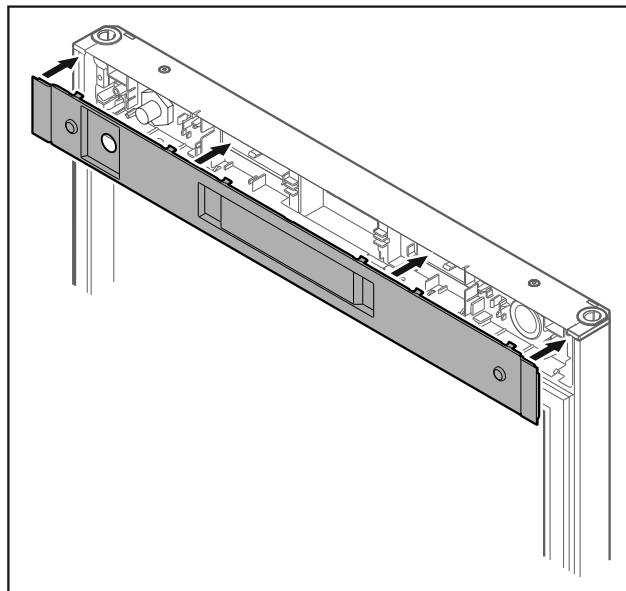


Fig. 33

- ▶ Sæt afdækningen på.

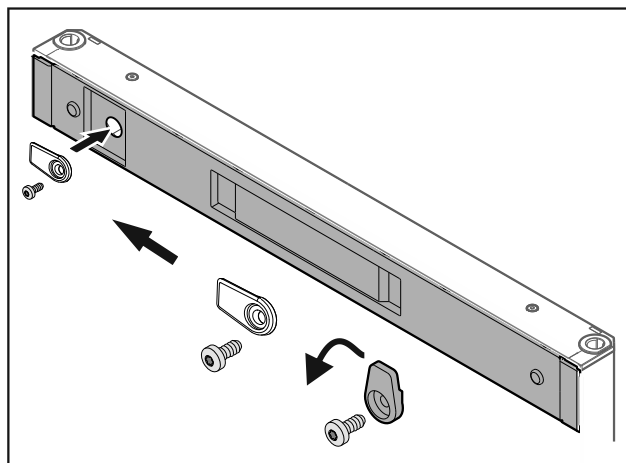


Fig. 34

- ▶ Skru lukkekrogen på.

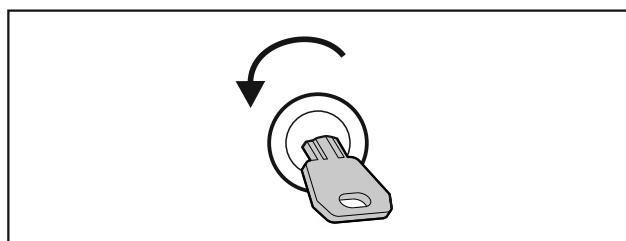


Fig. 35

- ▶ Luk døren op.

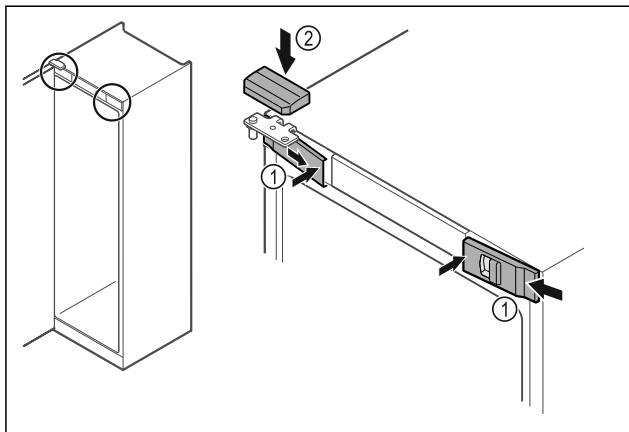


Fig. 36

- ▶ Klik de forreste afdækninger Fig. 36 (1) i på siden, og lad dem gå i hak indvendigt.
- ▶ Klik på den øverste afdækning Fig. 36 (2) på ovenfra.
- ▶ Luk døren.
- ▷ Døranslaget er ændret.

3.12 Justering af dør

Hvis døren ikke er lige, kan du justere døren på den nederste hængselvinkel.

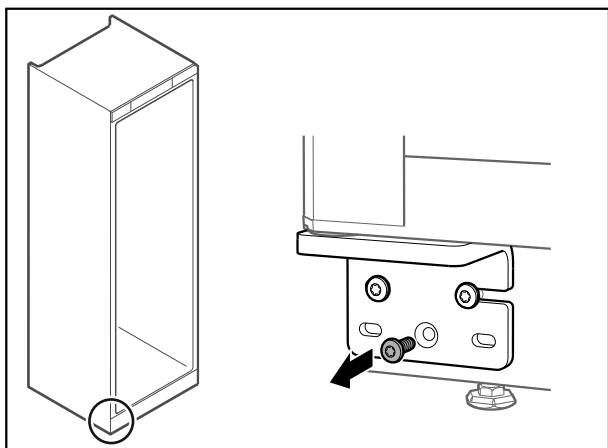


Fig. 37

- ▶ Fjern den midterste skrue på den nederste hængselvinkel.

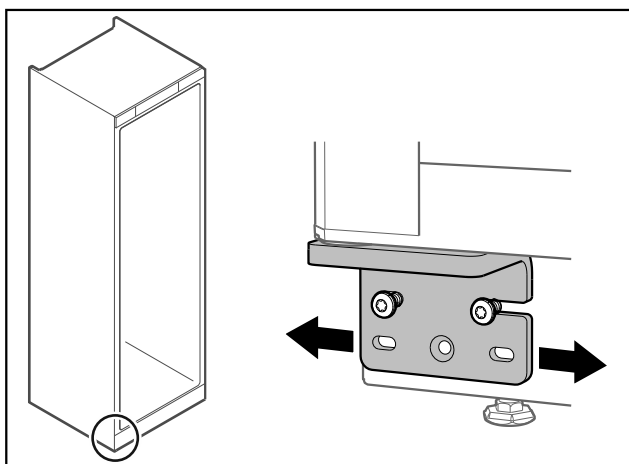


Fig. 38

- ▶ Løsn begge skruer en smule, og forskyd døren med hængselvinklen mod højre eller venstre.
- ▶ Spænd skruerne fast indtil anslag (den midterste skrue er ikke længere nødvendig).
- ▷ Døren er justeret, så den er lige.

3.13 Tilslutning af apparatet

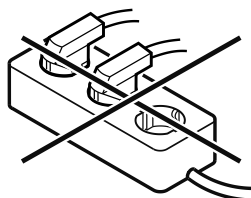


ADVARSEL

Brandfare som følge af ukorrekt tilslutning!
Forbrændinger.

Beskadigelser på apparatet.

- ▶ Anvend ikke forlængerledninger.
- ▶ Anvend ikke strømskinner.



VIGTIGT

Fare for beskadigelse som følge af ukorrekt tilslutning!
Beskadigelser på apparatet.

- ▶ Tilslut ikke apparatet til vekselrettere, der ikke er tilsluttet til elnettet, som f.eks. solarstrømanlæg og benzengeneratore.

Kontrollér, at følgende forudsætninger er opfyldt:

- Apparatet anvendes kun med **vekselstrøm**.
- Den tilladte spænding og frekvens er angivet på typeskiltet. Typeskiltet position kan ses i kapitlet Oversigt over apparatet. (se 1.2 Oversigt over apparat og udstyr)
- Stikdåsen er jordet og sikret elektrisk i overensstemmelse med forskrifterne.
- Sikringens brydestrøm ligger mellem 10 A og 16 A.
- Stikdåsen skal være tilgængelig.
- ▶ Kontrollér den elektriske tilslutning.
- ▶ Tilslut netstikket til spændingsforsyningen.

3.14 Tilkobling af apparatet

Kontrollér, at følgende forudsætninger er opfyldt:

- Apparatet er opstillet, justeret, og der findes et egnet stikdåse.
- Alt tape, klæbe- og beskyttelsesfolier samt transportsikringer i og på apparatet er fjernet.
- ▶ Sæt netstikket i.
- ▷ Der er tændt for apparatet.

4 Opbevaring

4.1 Henvisninger angående opbevaring

Bemærk

Hvis disse anvisninger ikke følges, kan det medføre, at fødevarer fordærves.

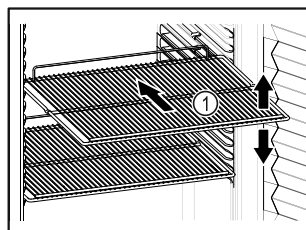


Fig. 39 Vejledende illustration

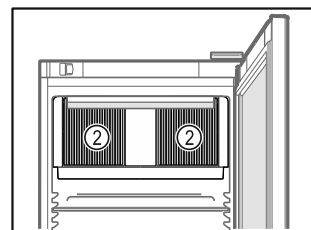


Fig. 40

Overhold følgende under opbevaringen:

- Tilpas højden, når bæreristene Fig. 39 (1) kan flyttes.

- ❑ Overhold den maksimale belastning. (se 8.1 Tekniske data)
- ❑ Læg først i apparatet, når opbevaringstemperaturen er blevet nået (overholdelse af kølekæden).
- ❑ Sørg for at cirkulationsblæserens ventilationsåbninger *Fig. 40 (2)* i det indvendige rum altid er frie.
- ❑ Kølevarer må ikke være i kontakt med bagvæggen.
- ❑ Kølevarer må ikke opbevares længere end det bageste anslag på hylderistene.
- ❑ Sørg for, at kølevarerne har en god indpakning.
- ❑ Kølevarer, der har nemt ved at antage eller afgive lugt eller smag, skal anbringes i lukkede beholdere eller dækkes til.
- ❑ Opbevar væsker i lukkede beholdere.
- ❑ Råt kød eller rå fisk skal emballeres i rene, lukkede beholdere. Dermed forhindres det, at kød eller fisk kommer i kontakt med andre fødevarer eller drypper på dem.
- ❑ Opbevar kølevarerne med afstand, så der er en god luftcirkulation.

4.2 Opbevaringstider

Den minimumholdbarhedsdato, de er angivet på emballagen, gælder som din vejledende værdi for opbevaringstiden.

5 Betjening

5.1 Betjenings- og visningselementer

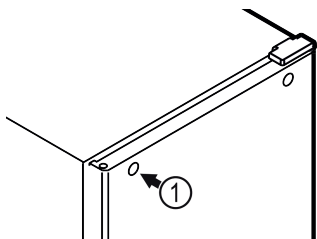
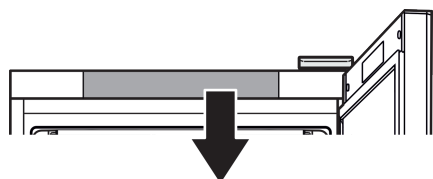
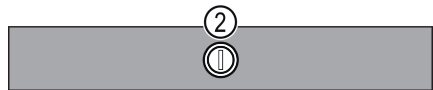


Fig. 41



MRFvc 3501
MRFvc 4001
MRFvc 5501



MRFvc 3511
MRFvc 4011
MRFvc 5511

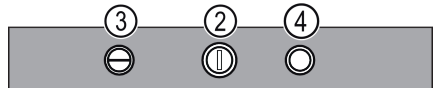


Fig. 41 (1) Lås

Fig. 41 (2) Temperaturregulator

Fig. 41 (3) Lyskontakt til/fra

Fig. 41 (4) Dørkontaktafbyder ventilator

5.2 Apparatets funktioner

5.2.1 Temperatur

Temperaturen afhænger af følgende faktorer:

- hvor tit døren åbnes
- hvor lang tid døren er åben
- rumtemperaturen på opstillingsstedet
- kølevarernes art, temperatur og mængde

Bemærk

Kølevarerne holder sig længere ved den rigtige temperatur. Dermed kan man undgå madspild.

Anbefalet temperaturindstilling: Se temperaturklassen på typeskiltet. (se 1.4 Apparatets anvendelsesområde)

Indstilling af temperatur

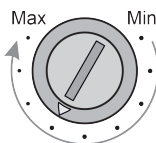


Fig. 42 Temperaturreguleringsknop

- ▶ Indstilling af en lavere temperatur i apparatet: Drej reguleringsknappen i retning mod „Max“. I positionen „Max“ opnås den laveste temperatur inde i apparatet.
- ▶ Indstilling af en højere temperatur i apparatet: Drej reguleringsknappen i retning mod „Min“.

5.2.2 Belysning*

Apparatet er udstyret med en indvendig belysning.

Den indvendige belysning tændes altid, når der åbnes en apparatdør.

Tænd og sluk for belysning*

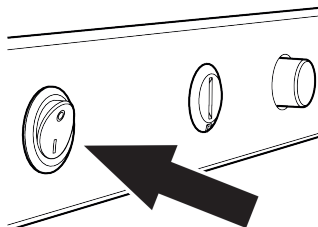


Fig. 43

- ▶ Tryk på lysafbryderen.
- ▷ Belysningen er tændt eller slukket.

6 Udstyr

6.1 Sikkerhedslås

Låsen i apparatets dør er udstyret med en sikkerhedsmekanisme.

6.1.1 Låsning af apparatet

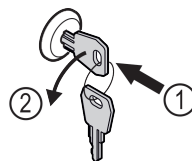


Fig. 44

- ▶ Sæt nøglen i.
- ▶ Drej nøglen 90° mod uret.
- ▷ Apparatet er låst.

Service

6.1.2 Oplåsning af apparatet

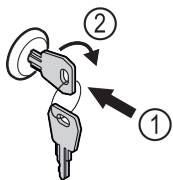


Fig. 45

- ▶ Sæt nøglen i Fig. 45 (1).
- ▶ Drej nøglen 90° med uret Fig. 45 (2).
- ▷ Apparatet er låst op.

7 Service

7.1 Afrimning af apparatet



ADVARSEL

Usagkyndig afrimning af skabet!
Kvæstelser og skader.

- ▶ Der må ikke anvendes andre mekaniske anordninger eller øvrigt udstyr i de, der anbefales af producenten, for at fremskynde afrimningen.
- ▶ Anvend ikke elektriske varme- eller damprengøringsapparater, åben ild eller afrimningsspray til afrimningen.
- ▶ Is må ikke fjernes med skarpe genstande.

Afrimningen sker automatisk. Afrimningsvandet løber af via afløbsåbningen og fordamper.

For at bevare apparatets funktionalitet anbefaler vi, at det afrimes ved kraftig isdannelse. Isdannelse indvendigt afhænger af opstillingsstedet (f.eks. høj luftfugtighed), apparatets indstillinger og forkert brugeradfærd.

Manuel afrimning:

- ▶ Sluk for apparatet.
- ▶ Træk netstikket ud.
- ▶ Tag kølevarerne ud.
- ▶ Lad apparatets dør stå åben under afrimningen.
- ▶ Tør det resterende afrimningsvand op med en klud, og rengør afløbsåbningerne og apparatet.

7.2 Rengøring af skabet

7.2.1 Forberedelse



ADVARSEL

Fare for kortslutning på grund af strømførende dele!
Elektrisk stød eller beskadigelse af elektronikken.

- ▶ **Sluk for apparatet.**
- ▶ Træk strømstikket ud, eller slå sikringen fra.



ADVARSEL

Brandfare

- ▶ Undlad at skade kølekredsløbet

- ▶ Tøm apparatet.
- ▶ Træk netstikket ud.
- ▶ Se anvisninger vedr. apparattransport. (se 3.3 Transport af apparat)

7.2.2 Rengøring af huset

VIGTIGT

Usagkyndig rengøring!
Skader på skabet.

- ▶ Anvend udelukkende bløde klude og ph-neutrale universalgøringsmidler.
- ▶ Anvend ikke skurende eller ridsende svampe eller ståluld.
- ▶ Anvend ikke kraftige, skurende, sand-, klorid- eller syreholdige rengøringsmidler.



ADVARSEL

Fare for kvæstelser og skader på grund af varm damp!
Varm damp kan medføre forbrændinger og beskadige overfladerne.

- ▶ Benyt ingen damprensere!

VIGTIGT

Fare for beskadigelse som følge af kortslutning!

- ▶ Pas på, at der ikke trænger rengøringsvand ind i de elektriske komponenter under rengøringen.

- ▶ Tør huset af med en blød og ren klud. Anvend lunkent vand med neutralt rengøringsmiddel ved kraftig tilsmudsning. Glasfladerne kan desuden rengøres med glasrens.
- ▶ Rengør kondensatorspiralerne hvert år. Hvis kondensatorspiralerne ikke rengøres, fører dette til en betydelig reduktion af apparatets effektivitet.

7.2.3 Rengøring af ventilatorafdækning

VIGTIGT

Fare for beskadigelse som følge af kortslutning!

- ▶ Pas på, at der ikke trænger rengøringsvand ind i de elektriske komponenter under rengøringen.

VIGTIGT

Usagkyndig rengøring!
Skader på skabet.

- ▶ Anvend udelukkende bløde klude og ph-neutrale universalgøringsmidler.
- ▶ Anvend ikke skurende eller ridsende svampe eller ståluld.
- ▶ Anvend ikke kraftige, skurende, sand-, klorid- eller syreholdige rengøringsmidler.

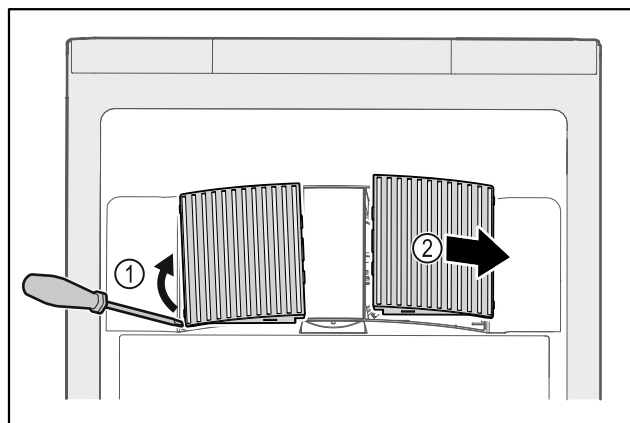


Fig. 46

- ▶ Lirk forsigtigt ventilatorafdækningerne ud fra siden Fig. 46 (1), og tag dem af forfra Fig. 46 (2).
- ▶ Skyl ventilatorafdækningernes luftåbninger under rindende vand. Anvend lunkent vand med neutralt rengøringsmiddel ved kraftig tilsmudsning.
- ▶ Lad ventilatorafdækningerne lufttørre helt.
- ▶ Sæt ventilatorafdækningerne i apparatet igen.

7.2.4 Indvendig rengøring



ADVARSEL

Fare for kortslutning på grund af strømførende dele!
Elektrisk stød eller beskadigelse af elektronikken.

- ▶ **Sluk for apparatet.**
- ▶ Træk strømstikket ud, eller slå sikringen fra.



ADVARSEL

Fare for kvæstelser og skader på grund af varm damp!
Varm damp kan medføre forbrændinger og beskadige overfladerne.

- ▶ Benyt ingen damprensere!

VIGTIGT

Usagkyndig rengøring!
Skader på skabet.

- ▶ Anvend udelukkende bløde klude og ph-neutrale universalgøringsmidler.
- ▶ Anvend ikke skurende eller ridsende svampe eller ståluld.
- ▶ Anvend ikke kraftige, skurende, sand-, klorid- eller syreholdige rengøringsmidler.

Bemærk

- ▶ Afrimningsvandafløb (se 1.2 Oversigt over apparat og udstyr) : Fjern aflejringer med et tyndt hjælpemiddel (f.eks. vatpinde).

Bemærk

Typeskiltet på apparatets indvendige side må ikke beskadiges eller fjernes. Typeskiltet er vigtigt for kundeservice. (se 8.3 Kundeservice)

- ▶ Åbn døren.
- ▶ Tøm apparatet.
- ▶ Rengør indvendigt og udstyrsdelene med lunkent vand og lidt opvaskemiddel. Der må ikke anvendes sandholdige eller syreholdige rengøringsmidler og ingen kemiske opløsningsmidler.

7.2.5 Efter rengøringen

- ▶ Tør apparatet og udstyrsdelene tørre.
- ▶ Tilslut apparatet, og tænd for det.
Når temperaturen er tilstrækkelig kold:
- ▶ Læg kølevarerne i.
- ▶ Gentag rengøringen regelmæssigt.
- ▶ Rengør og fjern støv fra kølemaskinen samt varmeveksleren (metalgitter på bagsiden af apparatet) en gang om året.

Fejl	Årsag	Afhjælpning
Apparatet kører ikke.	→ Der er ikke tændt for apparatet.	▶ Tænd for apparatet.
	→ Strømstikket er ikke sat rigtigt i stikdåsen.	▶ Kontrollér strømstikket.
	→ Sikringen i stikdåsen er ikke i orden.	▶ Kontrollér sikringen.
	→ Strømsvigt	▶ Hold apparatet lukket.
Temperaturen er ikke tilstrækkelig lav.	→ Apparatdøren er ikke lukket rigtigt.	▶ Luk apparatdøren.
	→ Ventilationen er ikke tilstrækkelig.	▶ Frigør ventilationsgitteret, og rengør det.

8 Kundeservice

8.1 Tekniske data

Temperaturområde	
Køling	+2 °C til +9 °C

Maksimal belastning pr. hylde ^{A)}		
Apparatbredde	600 mm	750 mm
Bæreriste	45 kg	60 kg
Glasplade	40 kg	40 kg
Trærist	45 kg	60 kg
Skuffe	50 kg	50 kg

A) Ved kraftig belastning kan hylderne bøje lidt ned.

Maksimalt nytteindhold
Se Nytteindhold på typeskiltet. (se 1.2 Oversigt over apparat og udstyr)

Belysning*	
Energieffektivitetsklasse ^{A)} *	Lyskilde*
Dette produkt indeholder en eller flere lyskilder med energieffektivitetsklasse F	LED

A) Apparatet kan indeholde lyskilder med forskellige energieffektivitetsklasser. Den laveste energieffektivitetsklasse er angivet.

8.2 Teknisk fejl

Dit apparat er konstrueret og fremstillet således, at det er funktionssikkert og har en lang levetid. Hvis der alligevel skulle opstå en fejl, skal du kontrollere, om fejlen skyldes en betjeningsfejl. I dette tilfælde skal du selv betale udgifterne til afhjælpning, også selv om garantien gælder.

Følgende fejl kan du selv afhjælpe.

8.2.1 Apparatets funktion

Ud af drift-sætning

Fejl	Årsag	Afhjælpning
	→ Den omgivende temperatur er for høj.	▶ Vær opmærksom på korrekte omgivelsesbetingelser: (se 1.4 Apparatets anvendelsesområde)
	→ Apparatet blev åbnet for tit eller for længe.	▶ Vent og se, om den rigtige temperatur indstilles igen af sig selv. Hvis ikke, skal du kontakte kundeservice. (se 8.3 Kundeservice)
	→ Temperaturen er indstillet forkert.	▶ Indstil en lavere temperatur, og kontrollér den efter 24 timer.
	→ Apparatet står for tæt på en varmekilde (komfur, radiator osv.).	▶ Apparatet eller varmekilden skal placeres et andet sted.

8.3 Kundeservice

Prøv først, om du selv kan afhjælte fejlen. Kontakt kundeservice, hvis dette ikke er tilfældet.

Du kan finde adressen i den vedlagte brochure „Liebherr-Service“ eller på home.liebherr.com/service.



ADVARSEL

Ukorrekt reparation!
Kvæstelser.

- ▶ Reparationer og indgreb på apparatet og på strømledningen, som ikke er udtrykkeligt nævnte (se 7 Service), må kun gennemføres af kundeservice.
- ▶ Hvis nettilslutningsledningen er beskadiget, må den kun udskiftes af producenten eller dennes kundeservice eller en tilsvarende kvalificeret person.
- ▶ Ved apparater med IEC-stik må kunden foretage udskiftningen.

8.3.1 Kontakt af kundeservice

Sørg for at have følgende oplysninger om apparatet ved hånden:

- Apparatets betegnelse (model og indeks)
- Service-nr. (Service)
- Serienummer (S-Nr.)

- ▶ Hent apparatoplysningerne via displayet. **-eller-**
- ▶ Find apparatoplysningerne på typeskiltet. (se 8.4 Typeskilt)
- ▶ Notér apparatoplysningerne.
- ▶ Kontakt kundeservice: Oplys om fejlen og apparatoplysningerne.
- ▷ Dette muliggør en hurtig og målrettet service.
- ▶ Følg de yderligere anvisninger fra kundeservice.

8.4 Typeskilt

Typeskiltet befinder sig indvendigt i skabet. Se oversigten over apparatet.

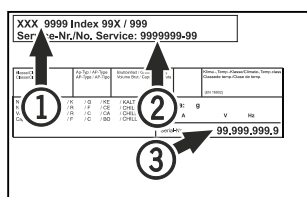


Fig. 47

- (1) Apparatets betegnelse
- (2) Servicencr.
- (3) Serienr.

9 Ud af drift-sætning

- ▶ Tøm apparatet.
- ▶ Sluk for apparatet.
- ▶ Træk netstikket ud.
- ▶ Rengør apparatet. (se 7.2 Rengøring af skabet)
- ▶ Lad døren være åben, så der ikke opstår dårlig lugt.

Bemærk

Skader på apparatet og fejlfunktioner!

- ▶ Når apparatet er sat ud af drift, må det kun opbevares ved den tilladte rumtemperatur mellem -10 °C og +50 °C.

10 Bortskaffelse

10.1 Forberedelse af apparatet til bortskaffelse



Liebherr anvender batterier i egne apparater. I EU forpligter lovgivningen af miljømæssige årsager slutbrugeren til at tage disse batterier ud af de gamle apparater før bortskaffelsen. Hvis dit apparat indeholder batterier, er der anbragt en tilhørende henvisning på apparatet.

Pærer

I tilfælde af, at du selv kan tage pærerne ud og uden at ødelægge dem, skal de også tages ud før bortskaffelsen.

- ▶ Tag apparatet ud af drift.
- ▶ Apparat med batterier: tag batterierne ud. Beskrivelse, se kapitlet **Vedligeholdelse**.
- ▶ Såfremt muligt: afmontér pærerne uden at ødelægge dem.

10.2 Miljøvenlig bortskaffelse af apparatet



Apparatet indeholder stadig ædle materialer og må ikke bortskaffes sammen med det usorterede affald.



Bortskaf batterierne separat fra det gamle apparat. I den forbindelse kan batterierne afleveres gratis i handlen samt på genbrugspladser.

Pærer	Afmonterede pærer skal bortskaffes via de pågældende indsamlingssystemer.
For Tyskland:	Du kan bortskaffe apparatet gratis på genbrugspladser i containere i klasse 1. Ved køb af et nyt køle- og fryseapparat og et salgsareal > 400 m ² tager handlen det gamle apparat gratis tilbage.



ADVARSEL

Udløbende kølemiddel og olie!

Brand. Det anvendte kølemiddel er miljøvenligt, men brandbart. Den anvendte olie er også brandbar. Udløbet kølemiddel og olie kan antændes ved en tilpas høj koncentration og ved kontakt med en ekstern varmekilde.

- ▶ Kølemiddelkredsløbets og kompressorens rørledninger må ikke beskadiges.
- ▶ Transportér apparat væk uden at beskadige det.
- ▶ Batterier, pærer og apparatet skal bortskaffes iht. de ovenfor nævnte krav.

11 Yderligere oplysninger

Du kan finde yderligere oplysninger om garantibetingelserne i den medfølgende servicebrochure eller på internettet via <https://home.liebherr.com>.



home.liebherr.com/fridge-manuals

DA Drikkekøler til bordplade
ORIGINAL DRIFTSVEJLEDNING

Udgivelsesdato: 20240202

Artikelnr.-indeks: 7085827-00

Liebherr-Hausgeräte Ochsenhausen GmbH
Memminger Straße 77-79
88416 Ochsenhausen
Deutschland